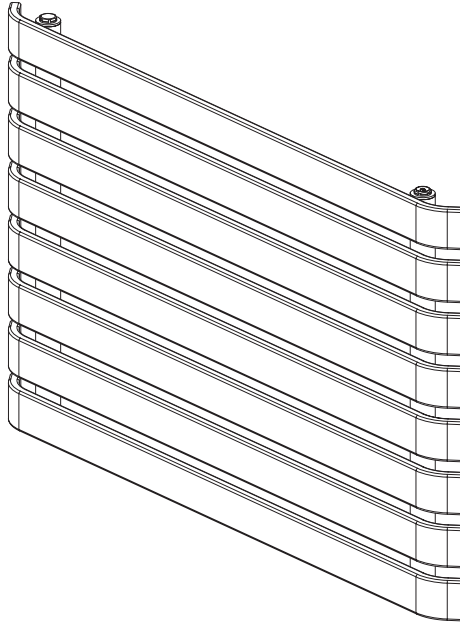


wilsona

3663602428718
3663602428558
3663602428633
3663602428671
3663602428510
3663602428596

3663602428701
3663602428541
3663602428626
3663602428664
3663602428503
3663602428589



Contents



Contents Overview 03

FR	Aperçu du contenu	03
PL	Przegląd zawartości	03
RO	Prezentare conținut	03



Preparation 04

FR	Préparation	04
PL	Czynności wstępne	04
RO	Pregătire	04



Assembly 05

FR	Assemblage	05
PL	Montaż	05
RO	Asamblare	05



Care and Maintenance 08

FR	Entretien et maintenance	08
PL	Pielegnacja i konserwacja	08
RO	Îngrijire și întreținere	08



Guarantee 09

FR	Garantie	10
PL	Gwarancja	11
RO	Garanție	13



=



+



EN IMPORTANT - Please read carefully the separate safety guide before use.

FR IMPORTANT : veuillez lire attentivement le guide de sécurité avant utilisation.

PL WAŻNE – przed użyciem należy się dokładnie zapoznać z dołączonymi oddzielnie informacjami dotyczącymi bezpieczeństwa.

RO IMPORTANT - Citiți cu atenție ghidul separat privind siguranța înainte de utilizarea produsului.



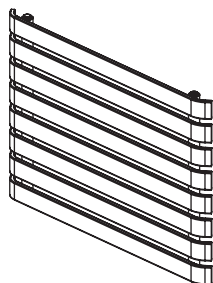
8mm



PH2



PİTFE



[01] x1



[02] x1



[03] x1



[04] x4



[05] x4



[06] x4



Ø8*60mm
[07] x4



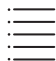
ST4.8*60mm
[08] x4



M5*12mm
[09] x4



M6*25mm
[10] x4

	EN Designer Radiator	FR Radiateur design
	PL Grzejnik dekoracyjny	RO Radiator decorativ

	EN Preparation	FR Préparation
	PL Przygotowanie	RO Pregătire

EN Preparation

- Please check that all components are present and that you are ENTIRELY happy with the size, design and finish before starting installation.
- If there are any missing or damaged parts, please contact the supplier immediately.
- Radiator should be installed using brackets supplied.
- Screws and wall plugs are supplied. The fitter must ensure that these are suitable for type of wall that the radiator will be fitted to or use suitable alternatives.
- When drilling or fixing into walls, floors or ceilings it is essential that you check for any pipes & wires before commencing.
- Plastic caps on each threaded connection of the radiator should be removed and disposed of before installation.
- Ensure that the radiator is positioned in order that it can be easily connected to the central heating system.

FR Préparation

- Vérifiez que tous les composants sont présents et assurez-vous d'être ENTièrement satisfait de la taille, du design et des finitions du produit avant de démarrer l'installation.
- En cas de pièces manquantes ou endommagées, contactez immédiatement le fournisseur.
- Le radiateur doit être installé à l'aide des supports fournis.
- Vis et chevilles murales fournies. L'installateur doit s'assurer que celles-ci conviennent au type de mur sur lequel le radiateur sera installé ou utiliser des alternatives adaptées.
- Il est indispensable de vérifier l'absence de tuyaux et de câbles avant de commencer le perçage ou la fixation dans les murs, sols ou plafonds.
- Les capuchons en plastique présents sur les raccords filetés du radiateur doivent être retirés et mis au rebut avant l'installation.
- Assurez-vous que le radiateur est positionné de manière à ce qu'il puisse être facilement raccordé au système de chauffage central.

PL Przygotowanie

- Przed przystąpieniem do montażu należy sprawdzić, czy w zestawie znajdują się wszystkie elementy, a rozmiar, konstrukcja i wykończenie odpowiadają W PEŁNI wymaganiom.
- Jeśli w zestawie brakuje elementów lub są one uszkodzone, należy natychmiast skontaktować się z dostawcą.
- Grzejnik należy zamontować przy użyciu dołączonych wsporników.
- Zestaw zawiera wkręty oraz kołki rozporowe. Monter musi się upewnić, że mocowania odpowiadają rodzajowi ściany, na której grzejnik zostanie zamontowany, lub powinien użyć odpowiednich mocowań alternatywnych.
- W przypadku wiercenia lub montażu na ścianach, podłogach lub sufitach ważne jest, aby przed rozpoczęciem pracy sprawdzić je pod kątem obecności rur lub przewodów.
- Przed montażem należy zdjąć i wyrzucić nasadki z tworzywa sztucznego znajdujące się na połączeniach gwintowanych grzejnika.
- Upewnij się, że grzejnik jest ustawiony tak, aby można go było łatwo podłączyć do systemu centralnego ogrzewania.

RO Pregătire

- Verificați dacă toate componentele sunt prezente și dacă sunteți în TOTALITATE mulțumit de dimensiune, design și finisaj înainte de a începe instalarea.
- Dacă există piese lipsă sau deteriorate, contactați imediat furnizorul.
- Radiatorul trebuie instalat utilizând consolele furnizate.
- Șuruburile și diblurile sunt furnizate. Instalatorul trebuie să se asigure că acestea sunt potrivite pentru tipul de perete pe care radiatorul va fi montat sau să utilizeze produse alternative potrivite.
- Atunci când găuriți sau fixați în pereți, pardoseli sau tavane, este esențial să verificați dacă există țevi și cabluri înainte de a începe.
- Capacele din plastic de pe fiecare racord filetat al radiatorului trebuie îndepărtate și eliminate înainte de instalare.
- Asigurați-vă că radiatorul este poziționat astfel încât să poată fi conectat cu ușurință la sistemul de încălzire centrală.



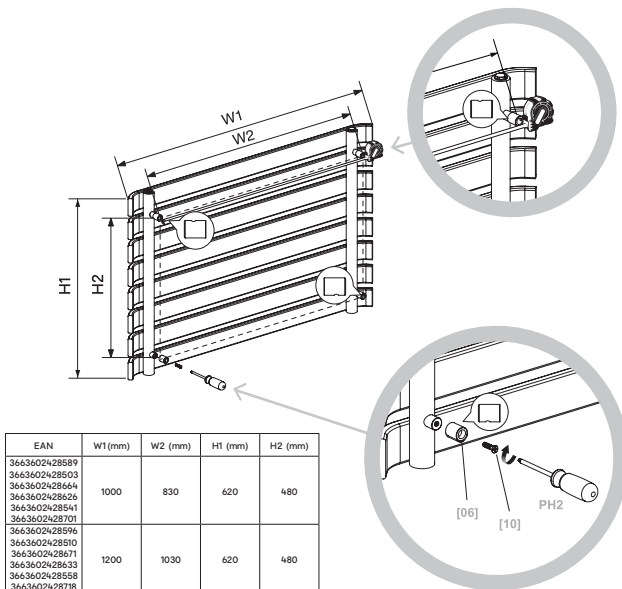
01



[06] x4



[10] x4



02



[04] x4



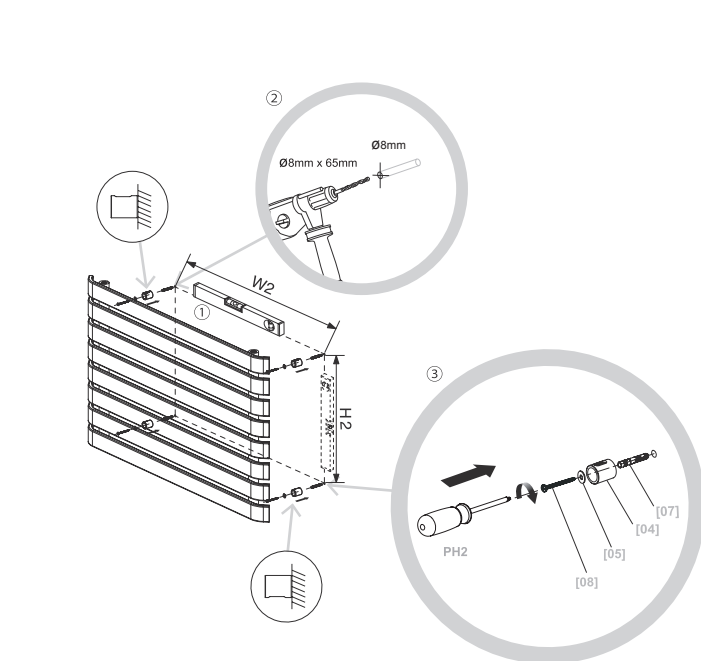
[07] x4



[05] x4



[08] x4

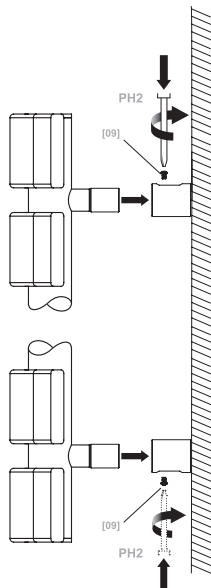




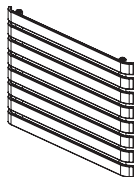
03



[09] x4



04



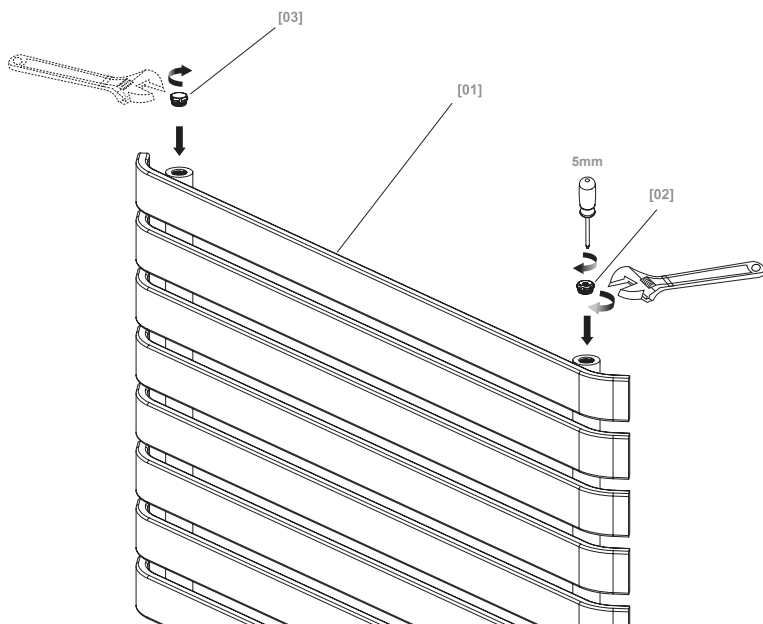
[01] x1



[02] x1



[03] x1



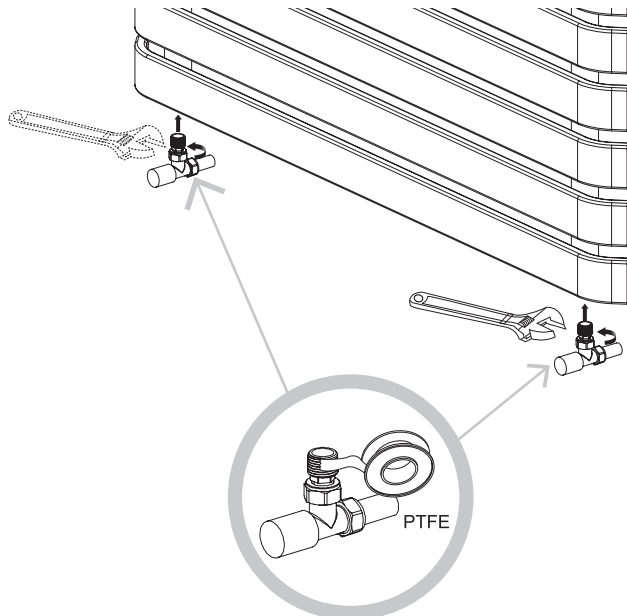


EN Assembly
PL Montaż

FR Assemblage
RO Asamblare

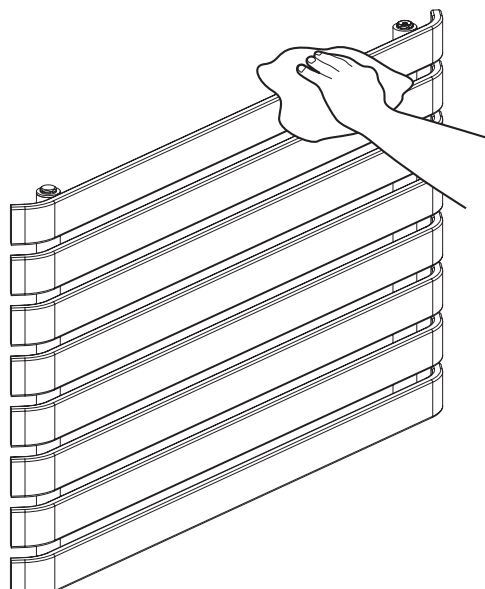
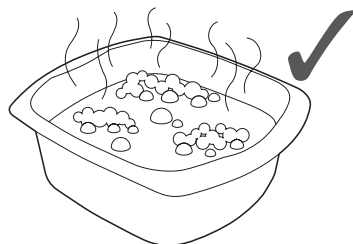
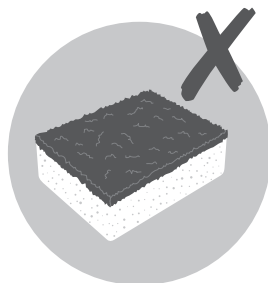
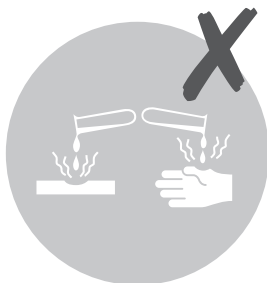
7

05



EN Not included
PL Nie zawarto w zestawie

FR Non inclus
RO Neinclus



EN Care

- Wipe the surface clean with a soft, damp cloth. Never use any solvents, scourers, abrasives, bleach, acids, strong detergents, aggressive chemical cleaners or solvent type cleaning solutions on the product.

FR Entretien

- Nettoyez les surfaces à l'aide d'un chiffon doux humide. N'utilisez jamais de solvants, de tampons à récurer, de produits abrasifs, d'eau de Javel, d'acides, de détergents puissants, de produits nettoyants chimiques agressifs ni de solutions de nettoyage à base de solvant pour nettoyer le produit

PL Konserwacja

- Przetrzeć powierzchnię miękką, wilgotną ściereczką. Do czyszczenia produktu nie należy używać żadnych rozpuszczalników, druciaków, materiałów ściernych, wybielaczy, kwasów, silnych detergentów i żrących chemicznych środków czyszczących ani też środków czyszczących typu rozpuszczalnikowego.

RO Îngrijire

- Curățați suprafața cu o lavetă moale și umedă. Nu utilizați niciodată solvenți, degresori, produse abrazive, înălbitor, acizi, detergenți puternici, produse de curățare chimice agresive sau soluții de curățare de tip solvenți pe produs.



EN Guarantee
PL Gwarancja

FR Garantie
RO Garanție

EN Guarantee

We take special care to select high quality materials and use manufacturing techniques that allow us to create products incorporating design and durability. The GoodHome designer radiator range has a manufacturer's guarantee of 10 years (5 years for any chrome finish variants), or lifetime against manufacturing defects, from the date of purchase (if bought in store) or date of delivery (if bought online), at no additional cost.

To make a claim under this guarantee, you must present your proof of purchase (such as a sales receipt, purchase invoice or other evidence admissible under applicable law), please keep your proof of purchase in a safe place. For this guarantee to apply, the product you purchased must be new, it will not apply to second hand or display products. Unless stated otherwise by applicable law, any replacement product issued under this guarantee will only be guaranteed until expiry of the original period guarantee period.

This guarantee covers product failures and malfunctions provided the product was used for the purpose for which it is intended and subject to installation, cleaning, care and maintenance in accordance with the information contained in these terms and conditions, in the user manual and standard practice, provided that standard practice does not conflict with the user manual.

This guarantee does not cover defects and damage caused by normal wear and tear or damage that could be the result of improper use, faulty installation or assembly, neglect, accident, misuse, or modification of the product. Unless stated otherwise by applicable law, this guarantee will not cover, in any case, ancillary costs (shipping, movement, costs of uninstalling and reinstalling, labour etc), or direct and indirect damage.

If the product is defective, we will, within a reasonable time, offer a replacement or refund.

Rights under this guarantee are enforceable in the country in which you purchased this product. Guarantee related queries should be addressed to the store you purchased this product from.

The guarantee is in addition to and does not affect your statutory rights.

If you purchased this product in France, in addition to this commercial guarantee, the vendor remains bound by the legal guarantee of conformity mentioned in articles L217-4 to L217-14 of the

Code de la consommation and that relating to the hidden defects of the thing sold, under the conditions provided in articles 1641 to 1648 and 2232 of the Code civil. The distributor you purchased this product from is liable for any conformity or hidden defects in the product in accordance with these provisions.

In accordance with article L217-16 of the Code de la consommation, when the purchaser asks the vendor, during the course of the sales guarantee which was granted to same at the time of purchase or repair of the movable property, restoration covered by the guarantee, any period of downtime of at least seven days shall be added to the remaining guarantee period. This period runs from the request for intervention by the purchaser or from the availability for repair of the goods in question, if such availability is after the intervention request. Legal guarantee of conformity (extract from the consumer Code): Article L217-4 of the Consumer Code - The vendor must deliver goods in conformity with the contract and is liable for the lack of compliance existing at the time of delivery. It is also responsible for the lack of compliance caused by the packaging, assembly instructions or installation when it is responsible for such under the contract or when it was carried out under its responsibility. Article L217-5 of the Consumer Code - the goods are in conformity with the contract: 1. If they are fit for the purpose usually expected for similar goods and, where appropriate: if they correspond to the description given by the vendor and possess the qualities presented by the vendor to the purchaser in the form of a sample or model; if they present qualities which a purchaser can legitimately expect with regard to the public declarations made by the vendor, by the manufacturer or by its representative, in particular in the advertising or labelling; 2. Or if they present the characteristics defined by mutual agreement by the Parties or are fit for any special use sought by the purchaser, brought to the attention of the vendor and which the latter agreed. Article L217-12 of the Consumer Code - resulting from the lack of compliance is limited to two years after delivery of the goods. Legal guarantee on latent defects (extract from the consumer Code): Article 1641 of the Civil Code - The vendor is bound by the guarantee as a result of hidden defects in the item sold which render same unfit for the use for which it was intended, or which reduce such use so much that the purchaser would not have bought it, or would have paid a lower price, if it had known about them. Article 1648 of the Civil Code (1st paragraph)



EN Guarantee
PL Gwarancja

FR Garantie
RO Garanție

10

- Any action resulting from latent defects must be brought by the purchaser within two years from discovery of the defect.

If you purchased this product in Poland, this guarantee shall not exclude, limit or suspend your entitlement arising from the legal provisions on warranty for defects of the thing sold.

If you purchased this product in Turkey or Romania, a guarantee certificate will be provided to you upon purchase.

If you purchased this product in Spain, the distributor will be liable for any conformity defects of the product according to the provisions established in Articles 114 to 124 of the Legislative Royal Decree 1/2007, dated November 16th, which approves the consolidated text of the General Consumer and User Protection Law and other complementary laws.

If you purchased this product in Portugal, the distributor is liable for any conformity defects of the product pursuant to the terms of the Warranty Law (Decree-Law No. 67/2003), amended by Decree-Law No. 84/2008.

If you purchased this product in Germany, in the store, the distributor is liable if it is defective under (section 312a (2) sentence 1,3 of the German Civil Code – “BGB”, art.246 (1) (5) Introductory Act to the Civil Code – “EGBGB”); if you have purchased this product online, the distributor is liable if it is defective under (section 246a 1 (1) sentence 1, (8) Introductory Act of the Civil Code – “EGBGB”).

FR Garantie

Nous veillons tout particulièrement à sélectionner des matériaux de haute qualité et à utiliser des techniques de fabrication qui nous permettent de créer des produits à la fois design et durables.

La gamme de Radiateur design GoodHome bénéficie d'une garantie fabricant de 10 ans (5 ans pour toute variante avec finition chrome), ou à vie contre tout défaut de fabrication, à compter de la date d'achat (en cas d'achat en magasin) ou de la date de livraison (en cas d'achat en ligne) sans coût supplémentaire.

Pour déposer une réclamation au titre de cette garantie, vous devez présenter votre preuve d'achat (ticket de caisse, facture d'achat ou toute autre preuve recevable en vertu de la loi en

vigueur). Conservez votre preuve d'achat dans un endroit sûr. Pour que cette garantie soit applicable, le produit que vous avez acheté doit être neuf. La garantie ne s'applique pas aux produits d'occasion ou aux modèles d'exposition. Sauf indication contraire prévue par la loi en vigueur, tout produit de remplacement fourni au titre de la présente garantie ne sera garanti que jusqu'à expiration de la période de garantie initiale.

Cette garantie couvre les défaillances et dysfonctionnements du produit, sous réserve que le produit ait été utilisé conformément à l'usage pour lequel il a été conçu, qu'il ait été installé, nettoyé et entretenu conformément aux informations contenues dans les présentes conditions générales ainsi que dans le manuel d'utilisation, et conformément à la pratique, sous réserve que celles-ci n'aillent pas à l'encontre du manuel d'utilisation.

Cette garantie ne couvre pas les défauts et dommages causés par l'usure normale ni les dommages pouvant résulter d'une utilisation non conforme, d'une installation ou d'un assemblage défectueux, ou d'une négligence, d'un accident, d'une mauvaise utilisation ou d'une modification du produit. Sauf indication contraire prévue par la loi en vigueur, cette garantie ne couvre en aucun cas les coûts accessoires (expédition, transport, frais de désinstallation et réinstallation, main d'œuvre, etc.), ni les dommages directs et indirects.

Si le produit est défectueux, nous proposerons, dans un délai raisonnable, un produit de remplacement ou un remboursement.

Cette garantie est valable dans le pays où vous avez acheté ce produit. Toute demande au titre de la garantie doit être adressée au magasin où vous avez acheté ce produit.

Cette garantie s'ajoute à vos droits au titre de la loi, sans les affecter.

Si vous avez acheté ce produit en France, en plus de cette garantie commerciale, le vendeur reste tenu de respecter la garantie légale de conformité prévue par les articles L217-4 à L217-14 du Code de la consommation et aux articles qui concernent les vices cachés de la chose vendue dans les conditions prévues aux articles 1641 à 1648 et 2232 du Code civil. Le distributeur auprès duquel vous avez acheté ce produit répond de tout défaut de conformité ou vice caché du produit, conformément aux présentes dispositions.



EN Garantie
PL Gwarancja

FR Garantie
RO Garanție

11

En vertu de l'article L217-16 du Code de la consommation, lorsque l'acheteur demande au vendeur, pendant le durée de la garantie commerciale qui lui a été consentie lors de l'acquisition ou de la réparation d'un bien meuble, une remise en état couverte par la garantie, toute période d'immobilisation d'au moins sept jours vient s'ajouter à la durée de la garantie qui reste à courir. Cette période court à compter de la demande d'intervention de l'acheteur ou de la mise à disposition pour réparation du bien en cause, si cette mise à disposition est postérieure à la demande d'intervention. Garantie légale de conformité (extrait du Code de la consommation) : Article L217-4 du Code de la consommation - Le vendeur doit livrer un bien conforme au contrat et répond des défauts de conformité existant lors de la livraison. Il répond également des défauts de conformité résultant de l'emballage, des instructions de montage ou de l'installation lorsque celle-ci a été mise à sa charge par le contrat ou a été réalisée sous sa responsabilité. Article L217-5 du Code de la consommation - Le bien est conforme au contrat : 1. S'il est adapté à l'objectif généralement prévu pour des biens similaires et, le cas échéant : s'il correspond à la description donnée par le vendeur et possède les qualités présentées par le vendeur à l'acheteur sous forme d'échantillon ou de modèle ; s'il présente des qualités que l'acheteur peut légitimement attendre au regard des déclarations publiques faites par le vendeur, par le fabricant ou par son représentant, notamment dans la publicité ou l'étiquetage ; 2. Ou s'il présente les caractéristiques définies d'un commun accord par les parties ou est propre à tout usage spécial recherché par l'acheteur, porté à la connaissance du vendeur et que ce dernier a accepté. Article L217-12 du Code de la consommation - Toute réclamation suite à un défaut de conformité est limitée à deux ans à compter de la livraison du bien. Garantie légale sur les vices cachés (extrait du Code de la consommation) : Article 1641 du Code civil - Le vendeur est tenu de la garantie en cas de défauts cachés de la chose vendue qui la rendent impropre à l'usage auquel on la destine, ou qui diminuent tellement cet usage que l'acheteur ne l'aurait pas acquise, ou n'en aurait donné qu'un moindre prix, s'il les avait connus. Article 1648 du Code civil (alinéa 1) - Toute réclamation résultant de vices cachés doit être faite par l'acheteur dans un délai de deux ans à compter de la découverte du vice.

Si vous avez acheté ce produit en Pologne, cette garantie ne peut exclure, limiter ou suspendre votre droit découlant des dispositions légales sur la garantie des défauts de la chose vendue.

Si vous avez acheté ce produit en Turquie ou en Roumanie, un certificat de garantie vous sera fourni lors de l'achat.

Si vous avez acheté ce produit en Espagne, le distributeur répond de tout défaut de conformité du produit conformément aux dispositions des articles 114 à 124 du Décret royal législatif 1/2007 du 16 novembre portant adoption du texte consolidé de la loi générale sur la protection des consommateurs et des utilisateurs et d'autres lois complémentaires.

Si vous avez acheté ce produit au Portugal, le distributeur répond des défauts de conformité du produit conformément aux termes du Droit des garanties (décret-loi n°67/2003), modifié par le décret-loi n°84/2008.

Si vous avez acheté ce produit en Allemagne, en magasin, le distributeur répond de tout défaut en vertu de la (section 312a (2) phrase 1,3 du Code civil allemand - « BGB », art.246 (1) (5) Loi introductive au Code civil - « EGBGB ») ; si vous avez acheté ce produit en ligne, le distributeur répond de tout défaut en vertu de la (section 246a (1) (1) phrase 1, (8) Loi introductive au Code civil - « EGBGB »).

PL Gwarancja

Przykładamy szczególną wagę do tego, aby wybierać materiały wysokiej jakości i stosować techniki produkcyjne, które umożliwiają tworzenie wytrzymałych, a zarazem atrakcyjnych produktów.

Asortyment Grzejnik dekoracyjny GoodHome jest objęty gwarancją producenta przez okres 10 lat (5 lat w przypadku wariantów z wykończeniem chromowanym) lub gwarancją dożywością na wady produkcyjne od daty zakupu (zakup w sklepie) lub dostawy (zakup przez Internet) bez dodatkowych kosztów.

Aby dokonać zgłoszenia reklamacyjnego, należy przedstawić dowód zakupu (np. paragon, fakturę lub inny dowód na mocy obowiązujących przepisów prawa). Dowód zakupu należy przechowywać w bezpiecznym miejscu. Gwarancja obejmuje produkty nowe; nie obejmuje produktów używanych lub z ekspozycji. Produkt zamienny objęty niniejszą gwarancją będzie nią objęty aż do wygaśnięcia okresu obowiązywania gwarancji oryginalnego produktu, chyba że określono inaczej w obowiązujących przepisach prawa.



Niniejsza gwarancja obejmuje wady i uszkodzenia produktu, pod warunkiem że produkt był używany zgodnie z przeznaczeniem oraz zamontowany, czyszczony i konserwowany zgodnie z informacjami zawartymi powyżej oraz w instrukcji obsługi, a także ze standardowymi praktykami (jeśli te praktyki nie są sprzeczne z instrukcją użytkownika).

Niniejsza gwarancja nie obejmuje wad ani uszkodzeń wynikających z normalnego zużycia lub uszkodzeń będących skutkiem niewłaściwego używania, montażu lub złożenia, a także zaniedbania, wypadku i modyfikacji produktu. Gwarancja nie obejmuje w żadnym wypadku dodatkowych kosztów (transportu, przenoszenia, montażu i demontażu, robocizny itd.) ani strat bezpośrednich lub pośrednich, chyba że określono inaczej w obowiązujących przepisach prawa.

W razie stwierdzenia uszkodzenia produktu zobowiązujemy się wymienić go lub zwrócić koszty w rozsądnym czasie.

Prawa wynikające z tej gwarancji obowiązują w kraju, w którym zakupiono produkt. Zapytania dotyczące gwarancji powinno się kierować do sklepu, w którym zakupiono produkt.

Niniejsza gwarancja jest dokumentem dodatkowym, który nie ma wpływu na ustawowe prawa konsumenta.

Jeśli produkt zakupiono we Francji, oprócz gwarancji handlowej dostawca obowiązuje prawna gwarancja zgodności wymieniona w artykułach od L217-4 do L217-14 Kodeksu konsumenckiego (Code de la Consommation) oraz gwarancja, która odnosi się do ukrytych wad sprzedanego produktu, zgodnie z warunkami w artykułach od 1641 do 1648 oraz 2232 Kodeksu cywilnego. Dystrybutor, od którego zakupiono niniejszy produkt, ponosi odpowiedzialność za zgodność oraz ukryte wady produktu zgodnie z podanymi przepisami.

Zgodnie z artykułem L217-16 Kodeksu konsumenckiego (Code de la Consommation), jeśli w okresie obowiązywania gwarancji przyznanej w momencie zakupu lub naprawy towaru ruchomego nabywca zażąda od dostawcy dokonania napraw, bądź czynności objętych gwarancją, każdy trwający ponad siedem dni okres, w którym produkt nie może być użytkowany, zostaje dodany do pozostałego czasu obowiązywania gwarancji. Okres ten liczy się od momentu zażądania przez nabywcę podjęcia działań lub udostępnienia produktu w celu dokonania naprawy, jeśli nastąpi to później niż w momencie zgłoszenia żądania.

Prawna gwarancja zgodności (wyciąg z Kodeksu konsumenckiego): Artykuł L217-4 Kodeksu konsumenckiego – dostawca musi dostarczać towary zgodne z zawartym kontraktem i ponosi odpowiedzialność za wszelkie niezgodności występujące w momencie dostawy. Jest on również odpowiedzialny za brak zgodności pod względem opakowania, montażu lub instalacji, jeśli zobowiązują go do tego warunki kontraktu lub jeśli czynności te zostały wykonane pod jego nadzorem. Artykuł L217-4 Kodeksu konsumenckiego – towary są zgodne z kontraktem: 1. Jeśli nadają się do zastosowania oczekiwanego od podobnych towarów oraz w odpowiednich przypadkach; jeśli odpowiadają opisowi podanemu przez dostawcę oraz mają cechy deklarowane przez dostawcę konsumentowi na podstawie próbek lub modelu; jeśli mają cechy, których nabywca ma prawo oczekiwać na podstawie publicznych deklaracji dostawcy, producenta lub jego przedstawiciela, w szczególności reklam oraz informacji podanych na etykiecie; 2. Lub jeśli wykazują cechy zgodnie określone przez obie strony albo może być używany do wymaganego przez nabywcę zastosowania opisanego dostawcy, na które wyraził on zgodę. Artykuł L217-12 Kodeksu konsumenckiego – działania wynikające z niezachowania zgodności mogą być podejmowane w okresie dwóch lat od daty dostarczenia towaru. Prawna gwarancja zgodności związana z wadami ukrytymi (wyciąg z Kodeksu konsumenckiego): Artykuł 1641 Kodeksu cywilnego – dostawca jest zobowiązany gwarancją w przypadku stwierdzenia wad ukrytych sprzedanego produktu, które powodują jego niezdatność do użytkowania zgodnie z przeznaczeniem, lub które zmniejszają możliwości jego użytkowania w stopniu powodującym, że nabywca, wiedząc o tych wadach, nie kupiłby danego produktu lub nie zapłaciłby za niego pełnej ceny. Artykuł 1648 Kodeksu cywilnego (1. paragraf) – wszelkie roszczenia związane z wadami ukrytymi nabywca musi zgłosić w okresie dwóch lat od daty ich wykrycia.

Jeśli produkt zakupiono w Polsce, niniejsza gwarancja nie wyklucza, nie ogranicza ani nie zawiesza uprawnień wynikających z przepisów prawa dotyczących gwarancji na wady zakupionego towaru.

Jeśli produkt zakupiono w Turcji lub w Rumunii, dokument gwarancyjny zostanie dostarczony w momencie zakupu.



EN Garantie
PL Gwarancja

FR Garantie
RO Garanție

13

Jeśli produkt zakupiono w Hiszpanii, dystrybutor ponosi odpowiedzialność za niezgodność z wymogami produktu zgodnie z zapisami artykułów od 114 do 124 Królewskiego dekretu legislacyjnego 1/2007 z 16 listopada uzupełniających zapisy Ogólnego prawa ochrony konsumentów i użytkowników oraz inne przepisy uzupełniające.

Jeśli produkt zakupiono w Portugalii, dystrybutor ponosi odpowiedzialność za niezgodność z wymogami produktu na podstawie zapisów Prawa gwarancyjnego (dekret nr 67/2003) ze zmianami wprowadzonymi przez dekret nr 84/2008.

Jeśli produkt zakupiono w sklepie w Niemczech, dystrybutor ponosi odpowiedzialność za jego wady na podstawie przepisów opisanych w paragrafie 312a (2), ustęp 1.3 niemieckiego Kodeksu cywilnego – „BGB”, artykuł 246 (1) (5) Ustawy wprowadzającej do Kodeksu cywilnego – „EGBGB”; jeśli produkt zakupiono przez internet, dystrybutor ponosi odpowiedzialność za jego wady na podstawie przepisów opisanych w paragrafie 246a 1 (1), ustęp 1, (8) Ustawy wprowadzającej do Kodeksu cywilnego – „EGBGB”.

RO Garanție

Avem o grijă deosebită să selectăm materiale de înaltă calitate și să utilizăm tehnici de fabricare care ne permit să creăm produse care încorporează designul și durabilitatea. Gama GoodHome de Radiator decorativ are o garanție a producătorului de 10 ani (5 ani pentru orice variantă de finisaj cromat) sau pe viață pentru defectele de fabricație, de la data cumpărării (dacă este cumpărat din magazin) sau de la data livrării (dacă este cumpărat online), fără niciun cost suplimentar.

Pentru a efectua o solicitare în temeiul acestei garanții, trebuie să prezentați dovada achiziției (cum ar fi, chitanța de vânzare/bonul fiscal, factura de achiziție sau alte dovezi admisibile conform legii aplicabile); vă rugăm să păstrați dovada achiziției într-un loc sigur. Pentru ca această garanție să se aplice, produsul achiziționat trebuie să fie nou, garanția neaplicându-se pentru produse la mână a doua sau produse de prezentare. Cu excepția cazului în care legislația aplicabilă prevede altfel, orice produs înlocuitor livrat în baza prezentei garanții va beneficia de garanție doar până la expirarea perioadei inițiale de garanție.

Prezenta garanție acoperă defectiunile produsului și erorile de funcționare, cu condiția ca produsul să fi fost utilizat în scopul prevăzut și să fi fost instalat, curățat, îngrijit și întreținut în conformitate cu informațiile conținute în termenii și condițiile prezente, manualul de utilizare și practicile standard, cu condiția ca practicile standard să nu fie în contradicție cu manualul de utilizare.

Această garanție nu acoperă defectele și deteriorările provocate de uzura normală sau daunele care pot fi rezultatul utilizării necorespunzătoare, instalării sau asamblării defectuoase, neglijenței, accidentelor, utilizării greșite sau modificărilor aduse produsului. Cu excepția cazului în care legislația aplicabilă prevede altfel, prezenta garanție nu va acoperi, în niciun caz, costurile suplimentare (de expediere, deplasare, dezinstalare și reinstalare, manoperă etc.) sau daunele directe și indirecte.

Dacă produsul este defect, vom oferi un înlocuitor sau vă vom returna banii, într-un interval de timp rezonabil.

Drepturile acoperite de această garanție sunt aplicabile în țara în care ați achiziționat produsul. Întrebările legate de garanție trebuie adresate magazinului de la care ați achiziționat produsul.

Garanția este suplimentară drepturilor dvs. legale și nu le afectează.

Dacă ați achiziționat produsul în Franța, pe lângă această garanție comercială, furnizorul rămâne supus obligațiilor prevăzute de garanția legală de conformitate menționată la articolele de la L217-4 până la L217-14 din Code de la consommation și cea privind defectele ascunse ale obiectului vândut, potrivit condițiilor prevăzute la articolele de la 1641 până la 1648 și 2232 din Codul civil francez. Distribuitorul de la care ați achiziționat produsul este răspunzător pentru orice neconformitate sau defecte ascunse ale produsului, în concordanță cu aceste prevederi.

În conformitate cu articolul L217-16 din Code de la consommation, când cumpărătorul cere furnizorului, pe durata garanției acordată acestuia în momentul achiziționării sau reparării bunului mobil, reparația acoperită de garanție, orice perioadă de nefuncționare de cel puțin șapte zile trebuie adăugată la perioada de garanție rămasă. Perioada începe din momentul formulării solicitării de intervenție a cumpărătorului sau al disponibilității pentru reparare a bunurilor în cauză, dacă o astfel de disponibilitate este ulterioară solicitării de intervenție. Garanția



EN Garantie
PL Gwarancja

FR Garantie
RO Garanție

legală de conformitate (extras din Codul consumatorului): Articolul L217-4 din Codul consumatorului - Furnizorul trebuie să furnizeze bunuri în conformitate cu contractul și este răspunzător pentru lipsa conformității în momentul livrării. Este responsabil, de asemenea, pentru lipsa de conformitate cauzată de ambalare, instrucțiuni de asamblare sau instalare atunci când responsabilitatea furnizorului pentru acest lucru este stipulată în contract sau când aceste operațiuni au fost realizate pe răspunderea sa. Articolul L217-5 din Codul consumatorului - Bunurile sunt în conformitate cu contractul: 1. Dacă sunt potrivite pentru scopul avut în vedere de obicei pentru bunuri similare și, acolo unde este cazul: dacă corespund cu descrierea oferită de către furnizor și posedă calitățile prezentate de furnizor cumpărătorului sub forma unei mostre sau model; dacă prezintă calități pe care un cumpărător le poate aștepta în mod justificat cu privire la declarațiile publice făcute de către furnizor, producător sau reprezentantul acestuia, în special în sectorul promovării sau etichetării; 2. Sau dacă prezintă caracteristicile definite de acordul mutual între părți sau sunt potrivite pentru orice utilizare specială căutată de cumpărător, adusă în atenția furnizorului, și cu care cel din urmă a fost de acord. Articolul L217-12 din Codul consumatorului - ca urmare a neconformității pot fi intentate acțiuni în decurs de doi ani de la livrarea bunurilor. Garanția legală privind defectele ascunse (extras din Codul consumatorului): Articolul 1641 din Codul civil - Furnizorul este obligat să respecte termenii garanției invocate în baza defectelor ascunse ale obiectului vândut, care îl fac nepotrivit pentru destinația sa de utilizare sau care reduc utilizarea atât de mult încât cumpărătorul nu l-ar fi cumpărat sau ar fi plătit un preț mai redus, dacă ar fi știut despre ele. Articolul 1648 din Codul civil (primul alineat) - Orice acțiune ca urmare a defectelor ascunse trebuie intentată de către cumpărător în decursul a doi ani de la descoperirea defectului.

Dacă ați achiziționat produsul în Polonia, această garanție nu va exclude, limita sau suspenda dreptul dvs. rezultat din prevederile legale privind garanția pentru defectele obiectului vândut.

Dacă ați achiziționat produsul în Turcia sau România, vi se va furniza un certificat de garanție la cumpărare.

Dacă ați achiziționat produsul în Spania, distribuitorul va fi răspunzător pentru orice defecte de conformitate ale produsului, în virtutea prevederilor stabilite în articolele de la 114 până

la 124 ale Decretului legislativ regal 1/2007, din 16 noiembrie, care aprobă textul consolidat al Legii generale privind protecția consumatorilor și a utilizatorilor și a altor legi complementare.

Dacă ați achiziționat produsul în Portugalia, distribuitorul este răspunzător pentru orice defecte de conformitate ale produsului, conform prevederilor Legii privind garanția (Decretul-lege nr. 67/2003), amendată de Decretul-lege 84/2008.

Dacă ați achiziționat produsul în Germania, din magazin, distribuitorul este răspunzător dacă acesta este defect în conformitate cu (secțiunea 312a (2) teza 1,3 din Codul civil german - „BGB”, art. 246 (1) (5) din Legea introductivă la Codul civil - „EGBGB”); dacă ați achiziționat produsul online, distribuitorul este răspunzător dacă acesta este defect în conformitate cu (secțiunea 246a 1 (1) teza 1, (8) din Legea introductivă la Codul civil - „EGBGB”).

Manufacturer • Fabricant • Producent •**Producător:****UK Manufacturer:**

Kingfisher International Products Limited,
3 Sheldon Square, London, W2 6PX,
United Kingdom

EU Manufacturer:

Kingfisher International Products B.V.
Rapenburgerstraat 175E
1011 VM Amsterdam
The Netherlands
www.kingfisher.com/products

EN www.diy.com
www.screwfix.com
www.screwfix.ie

**To view instruction manuals online,
visit www.kingfisher.com/products**

Customer Helpline (Freephone)
UK 0800 324 7818 uk@kingfisherservice.com
Eire 1800 932 230 eire@kingfisherservice.com

FR www.castorama.fr
www.bricodepot.fr

**Pour consulter les manuels d'instructions
en ligne, rendez-vous sur le site
www.kingfisher.com/products**

PL www.castorama.pl

**Aby zapoznać się z instrukcją obsługi online,
odwiedź stronę www.kingfisher.com/products**

RO www.bricodepot.ro

**Pentru a consulta manualele de instrucțiuni
online, vizitați www.kingfisher.com/products**