

EN Horizontal designer radiator

FR Radiateur horizontal

PL Grzejnik dekoracyjny poziomy

RO Radiator decorativ orizontal

EN IMPORTANT - These instructions are for your safety. Please read through them thoroughly prior to handling the product and retain them for future reference.

FR IMPORTANT : Ces instructions sont données pour votre sécurité. Merci de les lire attentivement avant de manipuler le produit et de les conserver pour référence.

PL WAŻNE — Niniejsza instrukcja została opracowana w celu zapewnienia bezpieczeństwa użytkownikowi. Należy ją dokładnie przeczytać przed obsługą produktu i zachować do wykorzystania w przyszłości.

RO IMPORTANT - Aceste instrucțiuni sunt pentru siguranța ta. Citește-le cu atenție înainte de montarea produsului și păstrează-le pentru consultare ulterioară.

V10724_3663602428718_MAND2_2324

3663602428718

3663602428701

3663602428558

3663602428541

3663602428633

3663602428626

3663602428671

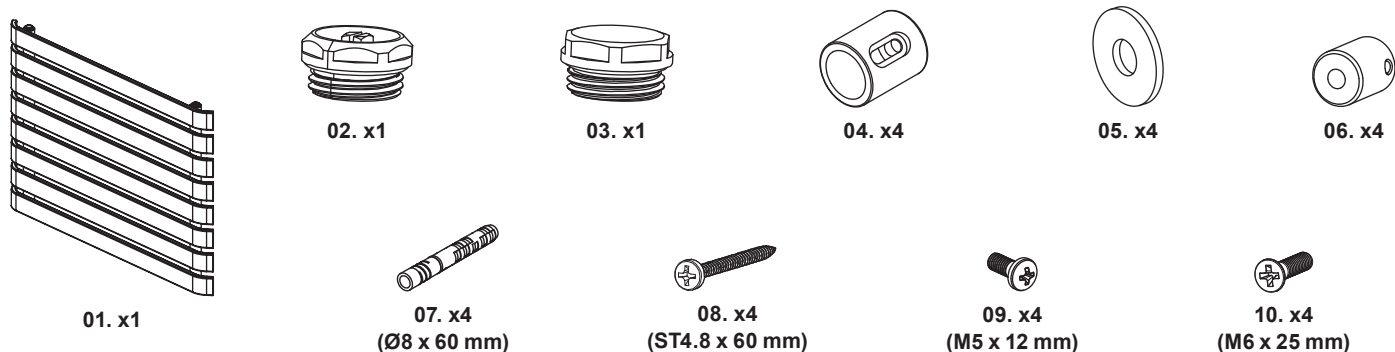
3663602428664

3663602428510

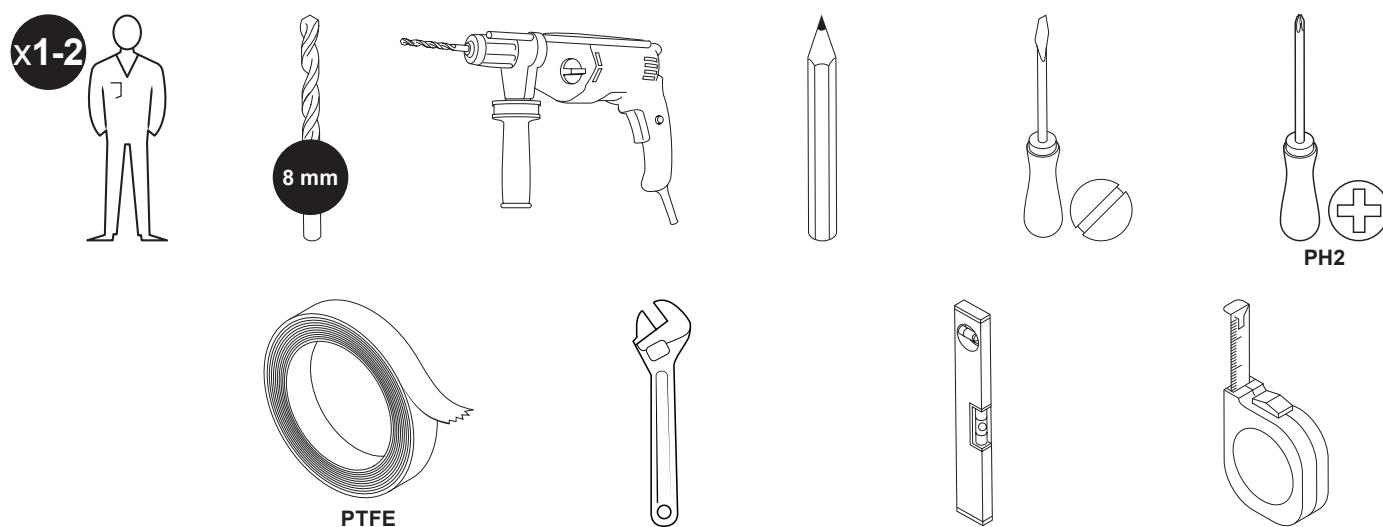
3663602428503

3663602428596

3663602428589



EN You will need FR Vous aurez besoin de PL Będziesz potrzebować RO Vei avea nevoie de



EN Contents FR Table des matières PL Spis treści RO Cuprins

EN	FR	PL	RO
Safety	3 Sécurité	4 Bezpieczeństwo	5 Siguranță 6
Guarantee	3 Garantie	4 Gwarancja	6 Garanție 7
Assembly	8 Montage	8 Montaż	8 Asamblare 8
Care & maintenance	11 Entretien et maintenance	11 Czyszczenie i konserwacja	11 Îngrijire și întreținere 11



EN

Before you start

- Please check that all components are present and that you are ENTIRELY happy with the size, design and finish before starting installation.
- If there are any missing or damaged parts, please contact the supplier immediately.
- Radiator should be installed using brackets supplied.
- The fixing materials provided are only intended for installation on walls made of solid wood, bricks, concrete or on timber frame stud walls where the fixing is in to the timber. All walls being considered should have no more than a maximum of 3 mm wall finishing. For walls made of other materials, for example hollow bricks, please consult your installer or specialist supplier. IT IS STRONGLY RECOMMENDED THAT A SUITABLY QUALIFIED PROFESSIONAL INSTALLER OR SIMILAR TRADESPERSON CARRIES OUT THE INSTALLATION.
- When drilling or fixing into walls, floors or ceilings it is essential that you check for any pipes & wires before commencing.
- Plastic caps on each threaded connection of the radiator should be removed and disposed of before installation.
- Ensure that the radiator is positioned in order that it can be easily connected to the central heating system.

Safety

- Never allow children or persons unable to operate the appliance safely, to use this appliance without supervision.
- Please dispose of plastic bags carefully and keep them away from children.
- Note that the contents include small/sharp components that should be handled with care. Keep away from children.
- Lift the Towel Rail/Radiator using correct posture and by holding from both ends. Call for assistance if too heavy.



WARNING

ONCE FITTED THIS TOWEL RAIL/RADIATOR WILL REQUIRE PLUMBING INTO A CENTRAL HEATING SYSTEM. IF UNSURE SEEK PROFESSIONAL ADVICE.

Study all instructions carefully and be sure they are fully understood before fitting the Towel Rail/Radiator.

WARNING The surface of this product can reach very high temperatures and therefore would not be suitable for use in an environment where there might be risks. Persons with disabilities and young children should not be left unattended near the Towel Rail/Radiator. To avoid danger to very young children, it is recommended to install this appliance in such a way that the lowest heating surface is at least 600 mm above the floor.

The Towel Rail/Radiator is not designed to take excessive weight. Do not hang heavy object or lean body weight against it.



IMPORTANT

Read and follow all safety rules and instructions before using this product.

Installation should be carried out by a qualified professional or other fully competent person and in accordance with the latest relevant British and European Standards (BS7593, EN12831 & EN14336)

This Towel Rail/Radiator is made from mild steel and is therefore susceptible to corrosion. Install only in systems where the water circuit has a chemical inhibitor added. After the Towel Rail/Radiator has been installed, apply the correct inhibitor into the system following the qualified professional person guidelines. Always maintain the correct level of water pressure in the system. Seek the advice of a competent plumber if unsure.

This mild steel Towel Rail/Radiator is not suitable for 'direct central heating systems' (where the same hot water flowing through the Towel Rail/Radiators is used in the kitchen/bathroom taps). This is because no corrosion inhibitors or other chemicals can be added to this type of system. For such direct systems an aluminium or stainless steel Towel Rail/Radiator should be used. Seek the advice of a competent plumber if unsure.

Ensure the central heating system is isolated before any work is carried out.

Please ensure you use the correct tools and fittings and wear all necessary personal protective equipment for the installation.

Guarantee

We take special care to select high quality materials and use manufacturing techniques that allow us to create products incorporating design and durability. This product has a manufacturer's guarantee of 10 years against manufacturing defects, from the date of purchase (if bought in store) or date of delivery (if bought online), at no additional cost for normal (non-professional or commercial) household use.

To make a claim under this guarantee, you must present your proof of purchase (such as a sales receipt, purchase invoice or other evidence admissible under applicable law), please keep your proof of purchase in a safe place. For this guarantee to apply, the product you purchased must be new, it will not apply to second hand or display products. Unless stated otherwise by applicable law, any replacement product issued under this guarantee will only be guaranteed until expiry of the original period guarantee period.

This guarantee covers product failures and malfunctions provided the product was used for the purpose for which it is intended and subject to installation, cleaning, care and maintenance in accordance with the information contained in these terms and conditions, in the user manual and standard practice, provided that standard practice does not conflict with the user manual.

This guarantee does not cover defects and damage caused by normal wear and tear or damage that could be the result of improper use, faulty installation or assembly, neglect, accident, misuse, or modification of the product. Unless stated otherwise by applicable law, this guarantee will not cover, in any case, ancillary costs (shipping, movement, costs of uninstalling and reinstalling, labour etc), or direct and indirect damage.

This guarantee specifically excludes losses caused due to:

- Fair wear and tear
- Misuse or abuse
- Lack of routine maintenance
- Failure of consumable items
- Accidental damage
- Cosmetic damage
- Failure to follow manufacturer's guidelines
- Loss of use of the goods

If the product is defective, we will, within a reasonable time, replace or refund.

Rights under this guarantee are enforceable in the country in which you purchased this product. Guarantee related queries should be addressed to the store you purchased this product from.

The guarantee is in addition to and does not affect your statutory rights.

IMPORTANT - RETAIN THIS INFORMATION FOR FUTURE REFERENCE : READ CAREFULLY

FR

Avant de commencer

- Veuillez vérifier que tous les composants sont présents et que la taille vous satisfait **ENTIÈREMENT** avant de commencer l'installation.
- S'il y a des pièces manquantes ou endommagées, veuillez contacter immédiatement le fournisseur.
- Le radiateur doit être installé à l'aide des supports fournis.
- Les matériaux de fixation fournis sont uniquement destinés à une installation sur des murs en bois massif, briques, béton ou sur des murs à ossature bois pour lesquels la fixation s'effectue dans le bois. Les murs envisagés pour l'installation ne doivent pas disposer d'une finition murale de plus de 3mm. Pour les murs fabriqués à partir d'autres matériaux (par exemple en briques creuses), veuillez consulter votre installateur ou votre fournisseur spécialisé. **IL EST FORTEMENT RECOMMANDÉ DE CONFIER L'INSTALLATION À UN INSTALLATEUR PROFESSIONNEL QUALIFIÉ OU À UN PROFESSIONNEL DE QUALIFICATION SIMILAIRE.**
- Lors du perçage ou de la fixation dans les murs, les planchers ou les plafonds, il est essentiel de vérifier s'il y a des tuyaux ou des câbles dissimulés avant de commencer.
- Les bouchons en plastique sur chaque raccord fileté du radiateur doivent être enlevés et jetés avant l'installation.
- Assurez-vous que le radiateur est positionné de telle sorte qu'il puisse être facilement connecté au système de chauffage central.

Sécurité

- Ne laissez jamais les enfants ou les personnes incapables de faire fonctionner l'appareil en toute sécurité, utiliser cet appareil sans surveillance.
- Veuillez soigneusement jeter les sacs en plastique et les garder hors de portée des enfants.
- Veuillez noter que le contenu inclut des composants petits/pointus qui doivent être manipulés avec soin. Ne pas laisser à la portée des enfants.
- Soulevez le porte-serviettes en ayant une posture correcte et en le tenant par les deux extrémités. Demandez de l'aide s'il est trop lourd.



AVERTISSEMENT

UNE FOIS INSTALLÉ, CE RADIATEUR NÉCESSITERA UN RÉGLAGE DE PLOMBERIE DANS LE SYSTÈME DE CHAUFFAGE CENTRAL. EN CAS DE DOUTE, CONSULTEZ UN PROFESSIONNEL.

Lisez attentivement toutes les instructions et assurez-vous qu'elles sont bien comprises avant d'installer le radiateur.

MISE EN GARDE La surface de ce produit peut atteindre des températures très élevées et donc ne serait pas approprié pour l'usage dans un environnement où il pourrait y avoir des risques. Des personnes handicapées et des jeunes enfants ne devraient pas être laissés sans surveillance à proximité du porte-serviettes. Pour éviter tout danger pour les très jeunes enfants, il est recommandé d'installer cet appareil de façon telle que le barreau chauffant le plus bas soit au moins à 600 mm au-dessus du sol.

Le porte -serviettes n'est pas conçu pour porter un poids excessif. N'accrochez pas d'objets lourds ou ne vous appuyez pas contre lui.



IMPORTANT

Lisez et suivez toutes les consignes de sécurité et les instructions d'utilisation avant d'utiliser ce produit.

L'installation doit être effectuée par un professionnel qualifié ou une autre personne pleinement compétente et selon les normes britanniques et européennes pertinentes (BS7593:1992, EN12831:2003 & EN14336:2004)

Ce radiateur est fabriqué en acier doux et est donc susceptible de se corroder. Installez-le uniquement dans des systèmes où le circuit d'eau contient un inhibiteur chimique. Après installation du radiateur, appliquez l'inhibiteur adapté dans le système en suivant les directives du fabricant. 'Toujours maintenir le niveau correct de pression d'eau dans le système'. Demandez des conseils à un plombier compétent si vous n'êtes pas sûr.

Ce radiateur en acier doux n'est pas adapté pour un 'système de chauffage central direct' (où c'est la même eau chaude qui circule dans les radiateurs et qui est utilisée dans les robinets de la cuisine/salle de bain). Ceci s'explique par le fait qu'aucun inhibiteur de corrosion ou autre produit chimique ne peut être ajouté à ce type de système. Pour de tels systèmes directs, un radiateur en aluminium ou en acier inoxydable doit être utilisé. Demandez des conseils à un plombier compétent si vous n'êtes pas sûr.

Assurez-vous que le système de chauffage central est isolé avant toute intervention.

Veuillez vous assurer que vous utilisez les bons outils et accessoires et que vous portez tous les équipements de protection individuelle nécessaires pour l'installation.

Garantie

Nous veillons tout particulièrement à sélectionner des matériaux de haute qualité et à utiliser des techniques de fabrication qui nous permettent de créer des produits à la fois design et durables. Ce produit bénéficie d'une garantie fabricant de 10 ans couvrant les défauts de fabrication à compter de la date d'achat (en cas d'achat en magasin) ou de la date de livraison (en cas d'achat en ligne), sans coût supplémentaire pour une utilisation domestique normale (non commerciale ni professionnelle).

Pour déposer une réclamation au titre de cette garantie, vous devez présenter votre preuve d'achat (ticket de caisse, facture d'achat ou toute autre preuve recevable en vertu de la loi en vigueur). Conservez votre preuve d'achat dans un endroit sûr. Pour que cette garantie soit applicable, le produit que vous avez acheté doit être neuf. La garantie ne s'applique pas aux produits d'occasion ou aux modèles d'exposition. Sauf indication contraire prévue par la loi en vigueur, tout produit de remplacement fourni au titre de la présente garantie ne sera garanti que jusqu'à expiration de la période de garantie initiale.

Cette garantie couvre les défaillances et dysfonctionnements du produit, sous réserve que le produit ait été utilisé conformément à l'usage pour lequel il a été conçu, qu'il ait été installé, nettoyé et entretenu conformément aux informations contenues dans les présentes conditions générales ainsi que dans le manuel d'utilisation, et conformément à la pratique, sous réserve que celles-ci n'aillent pas à l'encontre du manuel d'utilisation.

Cette garantie ne couvre pas les défauts et dommages causés par l'usure normale ni les dommages pouvant résulter d'une utilisation non conforme, d'une installation ou d'un assemblage défectueux, ou d'une négligence, d'un accident, d'une mauvaise utilisation ou d'une modification du produit. Sauf indication contraire prévue par la loi en vigueur, cette garantie ne couvre en aucun cas les coûts accessoires (expédition, transport, frais de désinstallation et réinstallation, main d'œuvre, etc.), ni les dommages directs et indirects.

Cette garantie exclut spécifiquement les pertes causées par:

- Une usure normale
- Une mauvaise utilisation ou un abus
- Un manque d'entretien régulier
- Un défaut des consommables
- Un dégât accidentel
- Un dommage esthétique
- Le non-respect des directives du fabricant
- Une perte d'usage des marchandises

Si le produit est défectueux, nous nous engageons, dans un délai raisonnable, à le remplacer ou le rembourser.

Cette garantie est valable dans le pays où vous avez acheté ce produit. Toute demande au titre de la garantie doit être adressée au magasin où vous avez acheté ce produit.

Cette garantie s'ajoute à vos droits au titre de la loi, sans les affecter.

Si vous avez acheté ce produit en France, en plus de cette garantie commerciale, le vendeur reste tenu de respecter la garantie légale de conformité prévue par les articles L217-4 à L217-14 du Code de la consommation et aux articles qui concernent les vices cachés de la chose vendue dans les conditions prévues aux articles 1641 à 1648 et 2232 du Code civil. Le distributeur auprès duquel vous avez acheté ce produit répond de tout défaut de conformité ou vice caché du produit, conformément aux présentes dispositions.

En vertu de l'article L217-16 du Code de la consommation, lorsque l'acheteur demande au vendeur, pendant la durée de la garantie commerciale qui lui a été consentie lors de l'acquisition ou de la réparation d'un bien meuble, une remise en état couverte par la garantie, toute période d'immobilisation d'au moins sept jours vient s'ajouter à la durée de la garantie qui reste à courir. Cette période court à compter de la demande d'intervention de l'acheteur ou de la mise à disposition pour réparation du bien en cause, si cette mise à disposition est postérieure à la demande d'intervention. Garantie légale de conformité (extrait du Code de la consommation) : Article L217-4 du Code de la consommation - Le vendeur doit livrer un bien conforme au contrat et répond des défauts de conformité existant lors de la livraison. Il répond également des défauts de conformité résultant de l'emballage, des instructions de montage ou de l'installation lorsque celle-ci a été mise à sa charge par le contrat ou a été réalisée sous sa responsabilité. Article L217-5 du Code de la consommation - Le bien est conforme au contrat : 1. S'il est adapté à l'objectif généralement prévu pour des biens similaires et, le cas échéant : s'il correspond à la description donnée par le vendeur et possède les qualités présentées par le vendeur à l'acheteur sous forme d'échantillon ou de modèle ; s'il présente des qualités que l'acheteur peut légitimement attendre au regard des déclarations publiques faites par le vendeur, par le fabricant ou par son représentant, notamment dans la publicité ou l'étiquetage ; 2. Ou s'il présente les caractéristiques définies d'un commun accord par les parties ou est propre à tout usage spécial recherché par l'acheteur, porté à la connaissance du vendeur et que ce dernier a accepté. Article L217-12 du Code de la consommation - Toute réclamation suite à un défaut de conformité est limitée à deux ans à compter de la livraison du bien. Garantie légale sur les vices cachés (extrait du Code de la consommation) : Article 1641 du Code civil - Le vendeur est tenu de la garantie en cas de

défauts cachés de la chose vendue qui la rendent impropre à l'usage auquel on la destine, ou qui diminuent tellement cet usage que l'acheteur ne l'aurait pas acquise, ou n'en aurait donné qu'un moindre prix, s'il les avait connus. Article 1648 du Code civil (alinéa 1) - Toute réclamation résultant de vices cachés doit être faite par l'acheteur dans un délai de deux ans à compter de la découverte du vice.

IMPORTANT – A CONSERVER POUR DE FUTURS BESOINS DE REFERENCE : A LIRE SOIGNEUSEMENT

PL

Przed rozpoczęciem użytkowania

- Przed rozpoczęciem instalacji sprawdź, czy wszystkie elementy są dostępne i czy jesteś CAŁKOWICIE zadowolony z rozmiaru, konstrukcji i wykończenia.
- Jeśli brakuje jakichś części lub części są uszkodzone, należy niezwłocznie skontaktować się z dostawcą.
- Grzejnik powinien być zainstalowany przy użyciu dostarczonych wsporników.
- Dołączone elementy mocujące są przeznaczone wyłącznie do montażu na ścianach wykonanych z litego drewna, cegieł lub betonu bądź na drewnianych ramach ścian szkieletowych, na których produkt mocowany jest do drewna. Wszystkie ściany brane pod uwagę do montażu powinny mieć maksymalnie 3-milimetrowe wykończenie. W przypadku ścian wykonanych z innych materiałów, np. pustaków, należy skonsultować się z instalatorem lub wyspecjalizowanym dostawcą. **ZDECYDOWANIE ZALECA SIĘ ZLECENIE WYKONANIA MONTAŻU ODPowiednio Wykwalifikowanemu Profesjonalnemu Instalatorowi lub Fachowcowi o podobnych Kwalifikacjach.**
- Przed rozpoczęciem wiercenia lub mocowania w ścianach, podłodze lub suficie, konieczne jest sprawdzenie położenia wszelkich rur i przewodów.
- Plastikowe nakładki na każdej gwintowanej złączce grzejnika powinny być usunięte i zutilizowane przed instalacją.
- Upewnij się, że grzejnik jest umieszczony tak, aby można go było łatwo podłączyć do systemu centralnego ogrzewania.

Bezpieczeństwo

- Nie pozwól, aby dzieci lub osoby, które nie są w stanie bezpiecznie obsługiwać urządzenia, korzystały z niego bez nadzoru.
- Należy pozbyć się wszystkich plastikowych toreb i opakowań oraz trzymać je z dala od dzieci.
- Prosimy pamiętać, że zestaw zawiera małe/ostre podzespoły, z którymi należy się obchodzić ostrożnie. Chronić przed dziećmi.
- Wieszak na rącznik należy podnosić zachowując prawidłową pozycję ciała i trzymać z obu stron. Jeśli jest za ciężki, należy wezwać pomoc.



Ostrzeżenie

PO ZAMONTOWANIU, GRZEJNIK WYMAGA PODŁĄCZENIA DO WODNEJ INSTALACJI CENTRALNEGO OGRZEWANIA. W RAZIE WĄTPLIWOŚCI, ZASIĘGNIJ PROFESJONALNEJ PORADY.

Przed zamontowaniem grzejnika przeczytaj uważnie wszystkie instrukcje i upewnij się, że są w pełni zrozumiałe.

OSTRZEŻENIE: Po nagraniu powierzchnia produktu może stać się bardzo gorąca, wobec czego nie nadaje się on do stosowania w miejscach, w których może to być niebezpieczne. Osoby chore i dzieci nie powinny być pozostawione bez nadzoru w pobliżu grzejnika. Aby uniknąć zagrożenia dla bardzo małych dzieci, produkt ten powinien być zainstalowany w taki sposób, aby najniższy podgrzewany element był co najmniej 600 mm nad poziomem podłogi.

Wieszak na ręcznik nie jest przeznaczony do utrzymywania nadmiernych ciężarów. Nie należy wieszać na nim ciężkich przedmiotów, ani opierać na nim ciężaru swojego ciała.



WAŻNE

Przed użyciem produktu przeczytaj i przestrzegaj wszystkich zasad bezpieczeństwa i obsługi.

Instalacja powinna być przeprowadzona przez wykwalifikowanego specjalistę lub inną w pełni kompetentną osobę, zgodnie z odpowiednimi brytyjskimi i europejskimi normami (BS7593:1992, EN12831:2003 & EN14336:2004).

Ten grzejnik jest wykonany ze stali miękkiej i dlatego jest narażony na korozję. Montować tylko w instalacjach, w których do obiegu wody dodany jest chemiczny inhibitor. Po zamontowaniu grzejnika, należy zastosować w instalacji, zgodnie z wytycznymi producenta, prawidłowy inhibitor. Należy zawsze dbać o utrzymanie prawidłowego ciśnienia wody w instalacji. W razie wątpliwości prosimy poradzić się kompetentnego hydraulika.

Ten grzejnik ze stali miękkiej nie nadaje się do „instalacji bezpośredniego centralnego ogrzewania” (w których ta sama gorąca woda płynie przez grzejniki i jest używana w kranach w kuchni/ łazience). Wynika to z tego, że do tego typu instalacji nie wolno dodawać inhibitorów korozji lub innych chemikaliów. Do tego typu instalacji bezpośrednich należy stosować grzejniki aluminiowe lub ze stali nierdzewnej. W razie wątpliwości prosimy poradzić się kompetentnego hydraulika.

Upewnij się, że instalacja centralnego ogrzewania jest izolowana przed każdą wykonywaną pracą.

Prosimy dopilnować, aby używać prawidłowych narzędzi i elementów montażowych; należy nosić wszystkie niezbędne środki ochrony indywidualnej podczas instalacji.

Gwarancja

Przykładamy szczególną wagę do tego, aby wybierać materiały wysokiej jakości i stosować techniki produkcyjne, które umożliwiają tworzenie wytrzymałych, a zarazem atrakcyjnych produktów. Ten produkt jest objęty gwarancją producenta na wady produkcyjne przez okres 10 lat od daty zakupu (zakup w sklepie) lub dostawy (zakup przez Internet) bez dodatkowych kosztów w przypadku normalnego (nieprofesjonalnego) użytku domowego.

Aby dokonać zgłoszenia reklamacyjnego, należy przedstawić dowód zakupu (np. paragon, fakturę lub inny dowód na mocy obowiązujących przepisów prawa). Dowód zakupu należy przechowywać w bezpiecznym miejscu. Gwarancja obejmuje produkty nowe; nie obejmuje produktów używanych lub z ekspozycji. Produkt zamienny objęty niniejszą gwarancją będzie nią objęty aż do wygaśnięcia okresu obowiązywania gwarancji oryginalnego produktu, chyba że określono inaczej w obowiązujących przepisach prawa.

Niniejsza gwarancja obejmuje wady i uszkodzenia produktu, pod warunkiem że produkt był używany zgodnie z przeznaczeniem oraz zamontowany, czyszczony i konserwowany zgodnie z informacjami zawartymi powyżej oraz w instrukcji obsługi, a także ze standardowymi praktykami (jeśli te praktyki nie są sprzeczne z instrukcją użytkownika).

Niniejsza gwarancja nie obejmuje wad ani uszkodzeń wynikających z normalnego zużycia lub uszkodzeń będących skutkiem niewłaściwego używania, montażu lub złożenia, a także zaniedbania, wypadku i modyfikacji produktu. Gwarancja nie obejmuje w żadnym wypadku dodatkowych kosztów (transportu, przenoszenia, montażu i demontażu, robocizny itd.) ani strat bezpośrednich lub pośrednich, chyba że określono inaczej w obowiązujących przepisach prawa.

Niniejsza gwarancja nie obejmuje strat spowodowanych następującymi przyczynami:

- Zwyczajne zużycie
- Użytkowanie w niewłaściwy sposób lub niezgodnie z przeznaczeniem
- Brak rutynowej konserwacji
- Usterka elementów eksploatacyjnych
- Uszkodzenie spowodowane wypadkiem
- Uszkodzenia o charakterze kosmetycznym
- Nieprzestrzeganie zaleceń producenta
- Utrata możliwości używania towarów

Jeśli produkt jest wadliwy, we właściwym czasie, wymienimy lub dokonamy zwrotu pieniędzy.

Prawa wynikające z tej gwarancji obowiązują w kraju, w którym zakupiono produkt. Zapytania dotyczące gwarancji powinno się kierować do sklepu, w którym zakupiono produkt.

Niniejsza gwarancja jest dokumentem dodatkowym, który nie ma wpływu na ustawowe prawa konsumenta.

Jeśli produkt zakupiono w Polsce, niniejsza gwarancja nie wyklucza, nie ogranicza ani nie zawiesza uprawnień wynikających z przepisów prawa dotyczących gwarancji na wady zakupionego towaru.

WAŻNE – NALEŻY DOKŁADNIE PRZECZYTAĆ NINIEJSZE INFORMACJE I ZACHOWAĆ

RO

Înainte de a începe

- Vă rugăm să verificați că toate componentele sunt prezente și că sunteți în TOTALITATE mulțumit de dimensiunea, design-ul și finisajul produsului, înainte de a începe instalarea.
- În cazul în care există piese lipsă sau deteriorate, vă rugăm să contactați imediat furnizorul.
- Radiatorul trebuie să fie instalat utilizând suporturile furnizate.
- Materialele de fixare furnizate sunt potrivite numai pentru montare pe pereți din lemn masiv, cărămidă, beton sau pe pereți cu montanți și cadru din lemn, unde fixarea se efectuează în lemn. Toți pereții luați în considerare pentru montare nu trebuie să aibă un finisaj mai gros de 3 mm. Pentru pereți din alte materiale, de exemplu din cărămidă cu goluri, consultați montatorul sau un furnizor specialist. SE RECOMANDĂ CA MONTAREA SĂ FIE EFECTUATĂ DE UN MONTATOR PROFESIONIST CU O CALIFICARE CORESPUNZĂTOARE SAU DE UN PROFESIONIST CU CALIFICARE SIMILARĂ.
- La găurirea sau fixarea în pereți, pardoseli sau tavane, este esențial să verificați dacă există țevi și cabluri înainte de a începe.
- Capacele din plastic de pe fiecare racord filetat al radiatorului trebuie să fie îndepărtate și eliminate înainte de instalare.
- Asigurați-vă că radiatorul este poziționat astfel încât acesta să poată fi conectat cu ușurință la sistemul de încălzire centrală.

Siguranță

- Nu lăsați niciodată copiii sau persoanele care nu pot să opereze aparatul în condiții de siguranță, să utilizeze acest aparat fără supraveghere.
- Vă rugăm să aruncați pungile de plastic cu atenție și să le păstrați departe de copii.
- Rețineți că produsul conține componente mici/ascuțite care ar trebui manevrate cu grijă. A nu se lăsa la îndemâna copiilor.
- Ridicați Suportul de prosoape adoptând o poziție corectă și ținându-l de ambele capete. Solicitați ajutor dacă este prea greu.



AVERTIZARE

**DUPĂ MONTAREA TOWEL RAIL/
RADIATORULUI ACESTA VA TREBUI
CONECTAT LA SISTEMUL DE ÎNCĂLZIRE
CENTRALĂ. DACĂ NU SUNTEȚI SIGURI
SOLICITAȚI SFATUL UNUI PROFESIONIST.**

Citiți toate instrucțiunile cu atenție și asigurați-vă că acestea sunt pe deplin înțelese înainte de montarea Towel Rail/Radiatorului.

ATENȚIE: Suprafața produsului poate deveni foarte fierbinte, astfel că nu este potrivit pentru utilizarea în locații în care acest lucru ar putea fi un pericol. Persoanele infirme și copiii mici nu ar trebui să fie lăsate nesupravegheate în apropierea barei prosop. Pentru a evita un pericol pentru copiii foarte mici, instalați acest produs, astfel încât cea mai joasă bară încălzită să fie la cel puțin 600 mm deasupra nivelului solului. Suportul de prosoape nu este proiectat pentru a suporta greutate excesivă. Nu suspendați obiecte grele și nu vă sprijiniți greutatea corpului pe acesta.



IMPORTANT

Citiți și respectați toate regulile de siguranță și instrucțiunile de utilizare înainte de a utiliza acest produs.

Instalarea trebuie efectuată de către o persoană calificată sau de o altă persoană competentă și în conformitate cu standardele relevante britanice și europene (BS7593: 1992, EN12831: 2003 & EN14336: 2004).

Acest calorifer este fabricat din oțel moale și din acest motiv este supus la coroziune. A se instala numai în sistemele în care la circuitul apei s-a adăugat un inhibitor chimic. După instalarea caloriferului, introduceți inhibitorul corect în sistem respectând instrucțiunile producătorului. 'Întotdeauna mențineți nivelul corect de presiune a apei în sistem'. În caz de dubii, consultați un instalator competent pentru sfaturi.

Acest calorifer din oțel moale nu este adecvat pentru 'sistemele de încălzire centrale directe' (unde aceeași apă caldă care circulă prin calorifere este utilizată la robinetii din bucătărie/baie). Acest lucru se justifică prin faptul că în acest tip de sistem nu se pot adăuga inhibitori chimici sau alte chimicale. Pentru acest tip de sisteme directe, ar trebui utilizat un calorifer de aluminiu sau din inox. În caz de dubii, consultați un instalator competent pentru sfaturi.

Asigurați-vă că sistemul de încălzire centrală este izolat înainte de efectuarea oricărei lucrări.

Nu este recomandat a se utiliza la încălzirea în sistem centralizat.

În cazul în care radiatoarele sunt montate într-un sistem în care agentul termic este furnizat de către o regie de termoficare, garanția este de 24 luni.

Vă rugăm asigurați-vă că utilizați sculele și elementele de fixare corecte și purtați echipamentul individual de protecție necesar în vederea instalării.

Garanție

Avem o grijă deosebită să selectăm materiale de înaltă calitate și să utilizăm tehnici de fabricare care ne permit să creăm produse care încorporează designul și durabilitatea. Acest produs are o garanție a producătorului de 10 ani pentru defectele de fabricație, de la data achiziționării (dacă este cumpărat din magazin) sau de la data livrării (dacă este cumpărat online), fără cost suplimentar pentru uz casnic normal (nu profesional sau comercial).

Pentru a efectua o solicitare în temeiul acestei garanții, trebuie să prezentați dovada achiziției (cum ar fi, chitanța de vânzare/bonul fiscal, factura de achiziție sau alte dovezi admisibile conform legii aplicabile); vă rugăm să păstrați dovada achiziției într-un loc sigur. Pentru ca această garanție să se aplice, produsul achiziționat trebuie să fie nou, garanția neaplicându-se pentru produse la mâna a doua sau produse de prezentare. Cu excepția cazului în care legislația aplicabilă prevede altfel, orice produs înlocuit livrat în baza prezentei garanții va beneficia de garanție doar până la expirarea perioadei inițiale de garanție.

Prezenta garanție acoperă defectiunile produsului și erorile de funcționare, cu condiția ca produsul să fi fost utilizat în scopul prevăzut și să fi fost instalat, curățat, îngrijit și întreținut în conformitate cu informațiile conținute în termenii și condițiile prezente, manualul de utilizare și practicile standard, cu condiția ca practicile standard să nu fie în contradicție cu manualul de utilizare.

Această garanție nu acoperă defectele și deteriorările provocate de uzura normală sau daunele care pot fi rezultatul utilizării necorespunzătoare, instalării sau asamblării defectuoase, neglijenței, accidentelor, utilizării greșite sau modificărilor aduse produsului. Cu excepția cazului în care legislația aplicabilă prevede altfel, prezenta garanție nu va acoperi, în niciun caz, costurile suplimentare (de expediere, deplasare, dezinstalare și reinstalare, manoperă etc.) sau daunele directe și indirecte.

Această garanție exclude în mod specific defectele datorate:

- Uzurii normale
- Utilizării greșite sau abuzive
- Lipsei întreținerii de rutină
- Funcționării defectuoase a consumabilelor
- Avariei accidentale
- Deteriorării cosmetice
- Nerespectării instrucțiunilor producătorului
- Pierderii uzului bunului

Dacă produsul este defect, vom proceda, într-un timp rezonabil, înlocuirea sau returnarea banilor.

Drepturile acoperite de această garanție sunt aplicabile în țara în care ați achiziționat produsul. Întrebările legate de garanție trebuie adresate magazinului de la care ați achiziționat produsul.

Garanția este suplimentară drepturilor dvs. legale și nu le afectează.

Dacă achiziționați acest produs din Turcia sau România, veți primi o garanție.

**IMPORTANT – PĂSTRAȚI
ACESTE INFORMAȚII PENTRU
REFERINȚE VIITOARE:
CITIȚI CU ATENȚIE**

01

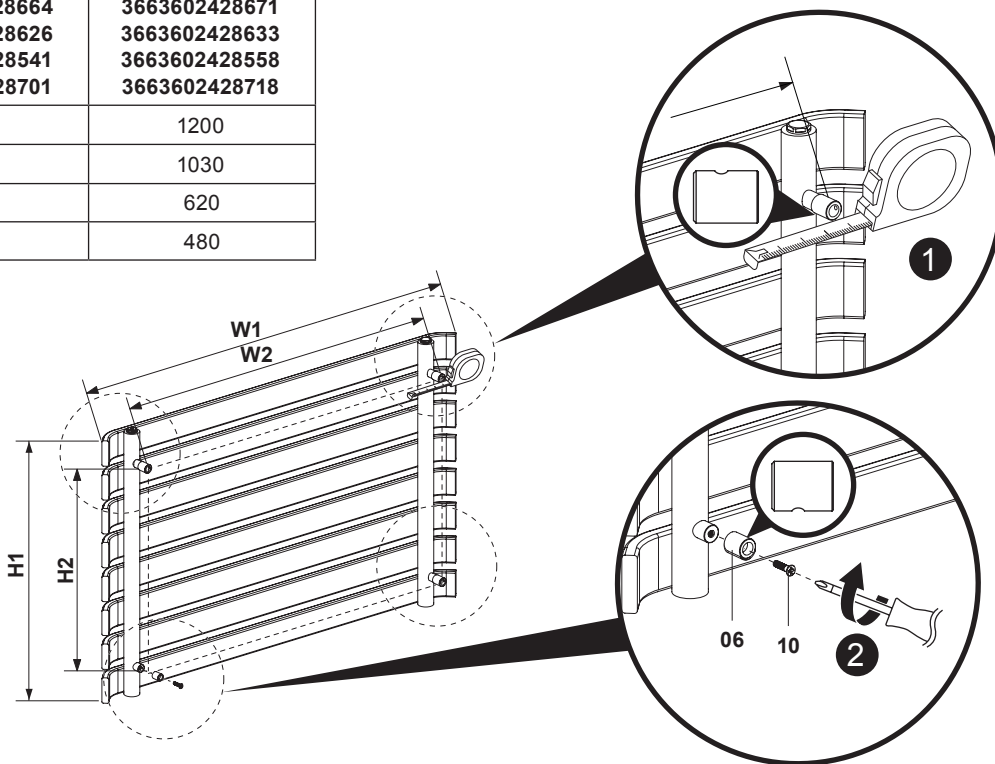


06. x4



10. x4

EAN	3663602428589	3663602428596
	3663602428503	3663602428510
	3663602428664	3663602428671
	3663602428626	3663602428633
	3663602428541	3663602428558
	3663602428701	3663602428718
W1 (mm)	1000	1200
W2 (mm)	830	1030
H1 (mm)	620	620
H2 (mm)	480	480



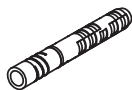
02



04. x4



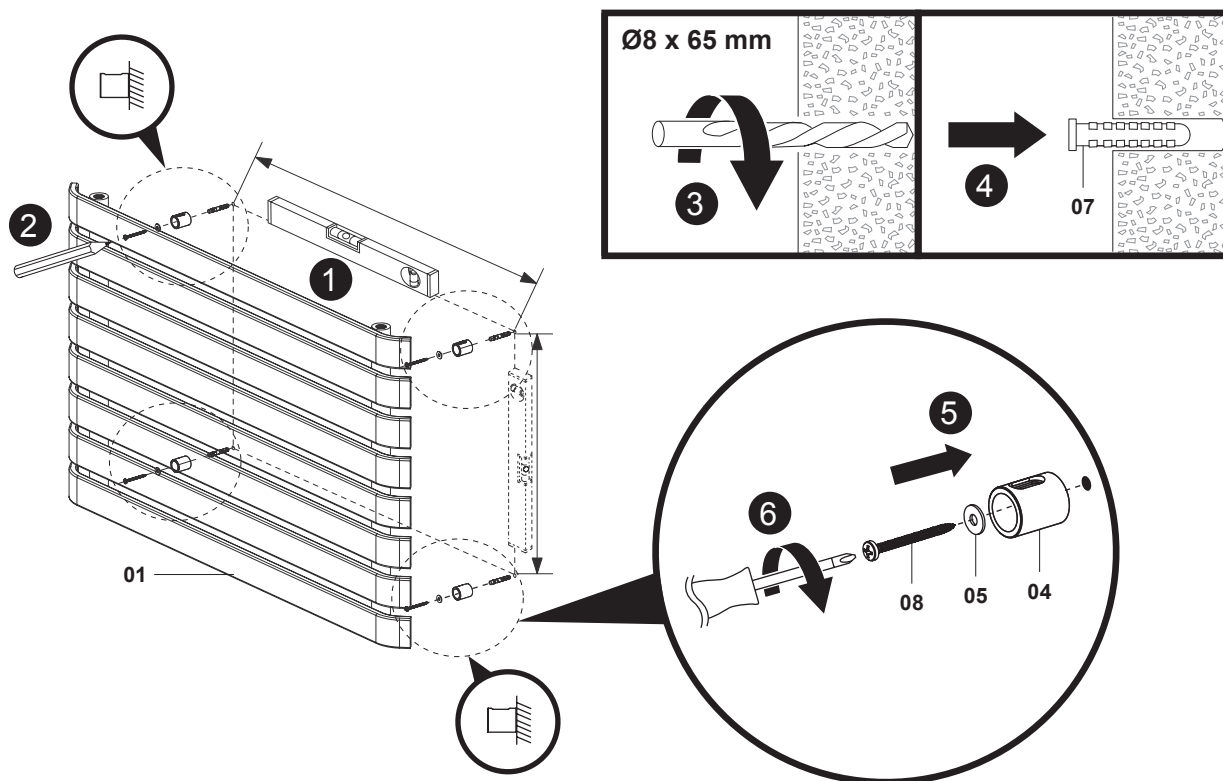
05. x4



07. x4



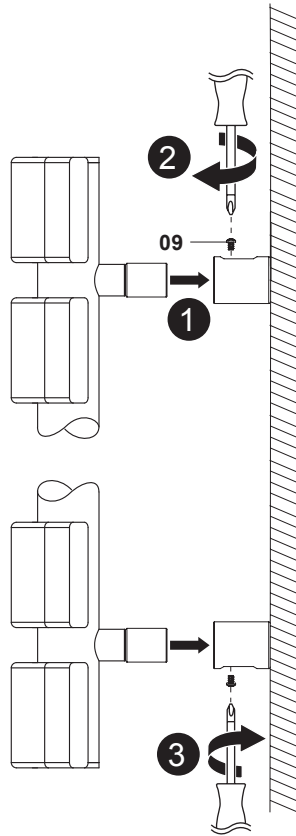
08. x4



03



09. x4



04



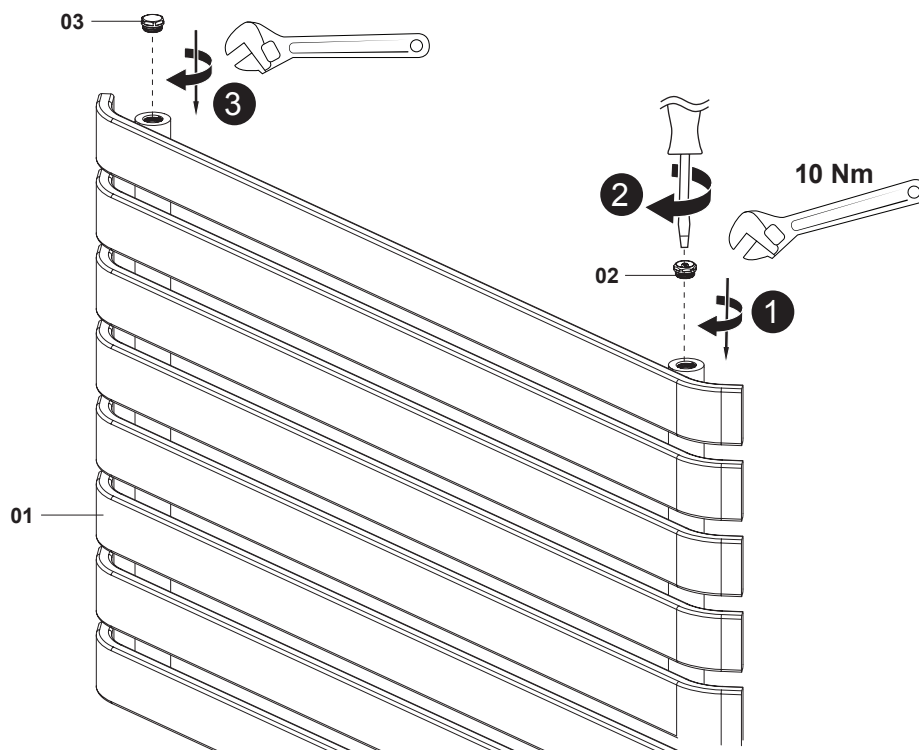
01. x1



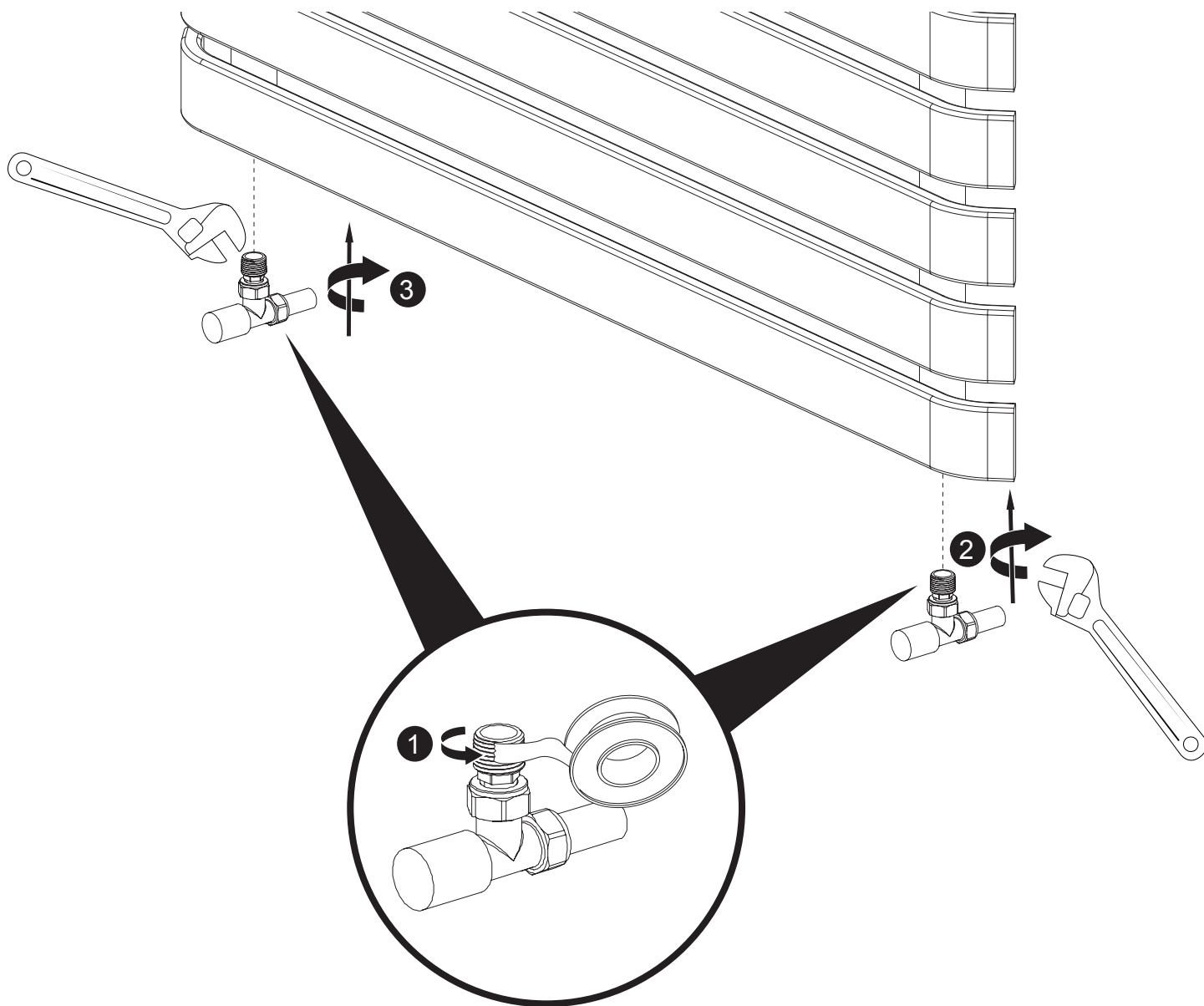
02. x1



03. x1



05



EN Not included

FR Non inclus

PL Brak w zestawie

RO Neinclus

EN Care

- Wipe the surface clean with a soft, damp cloth. Never use any solvents, scourers, abrasives, bleach, acids, strong detergents, aggressive chemical cleaners or solvent type cleaning solutions on the product.

FR Entretien

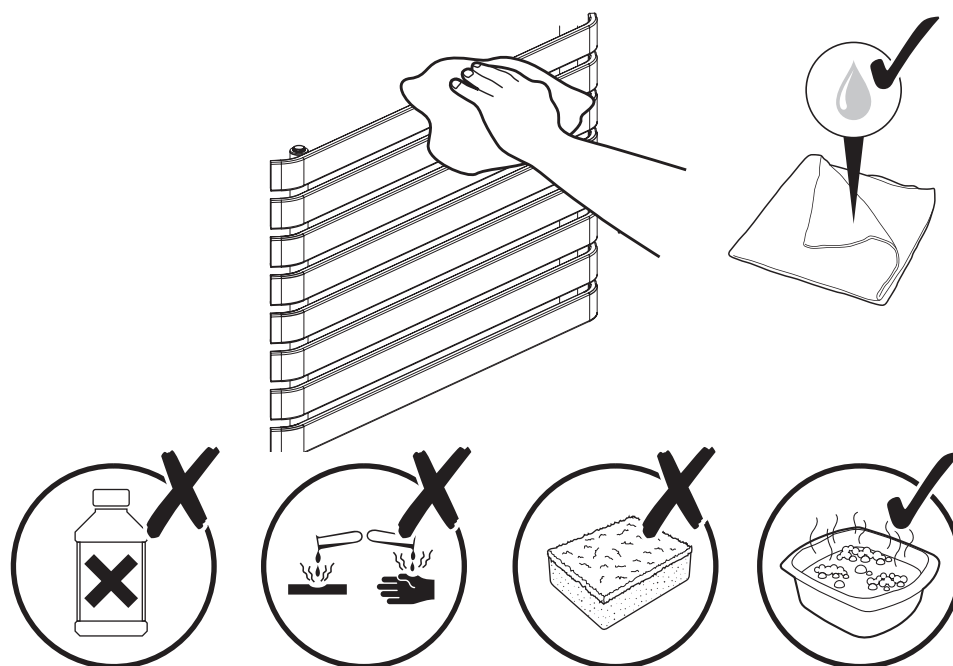
- Nettoyez les surfaces à l'aide d'un chiffon doux humide. N'utilisez jamais de solvants, de tampons à récurer, de produits abrasifs, d'eau de Javel, d'acides, de détergents puissants, de produits nettoyants chimiques agressifs ni de solutions de nettoyage à base de solvant pour nettoyer le produit

PL Pielęgnacja

- Przetrzec powierzchnie miękką, wilgotną ściereczką. Do czyszczenia produktu nie należy używać żadnych rozpuszczalników, druciaków, materiałów ściernych, wybielaczy, kwasów, silnych detergentów i żrących chemicznych środków czyszczących ani też środków czyszczących typu rozpuszczalnikowego.

RO Îngrijire

- Curaai suprafaa cu o laveta moale i umeda. Nu utilizai niciodata solveni, degresori, produse abrazive, înalbitor, acizi, detergeni puternici, produse de curaare chimice agresive sau soluii de curaare de tip solveni pe produs.



ÉLÉMENTS D'EMBALLAGE
À SÉPARER + NOTICE À
DÉPOSER DANS LE BAC
DE TRI



**Manufacturer • Fabricant • Producent •
Producător:**

UK Manufacturer:

Kingfisher International Products Limited,
1 Paddington Square, London, W2 1GG,
United Kingdom

EU Manufacturer:

Kingfisher International Products B.V.,
Rapenburgerstraat 175E,
1011 VM Amsterdam,
The Netherlands

EN www.diy.com
www.screwfix.com
www.screwfix.ie

To view instruction manuals online,
visit www.kingfisher.com/products

FR www.castorama.fr

www.bricodepot.fr
www.screwfix.fr

Pour consulter les manuels d'instructions
en ligne, rendez-vous sur le site
www.kingfisher.com/products

PL www.castorama.pl

Aby zapoznać się z instrukcją obsługi
online, odwiedź stronę
www.kingfisher.com/products

RO www.bricodepot.ro

Pentru a consulta manualele de
instrucțiuni online, vizitați
www.kingfisher.com/products