

**3663602637417, 5059340145457, 5059340325507,  
3663602637424, 3663602637448, 3663602637455,  
5063022553942, 5063022553973, 5063022554024,  
5063022554314, 5063022554338**

**25-60 cm Wide Base Cabinets**

**Armoires de base de 25-60 cm de large**

**Szafki dolne o szerokości 25-60 cm**

**Dulapuri de bază cu lățimea de 25-60 cm**



EN Contents  
PL Spis treści

FR Table des matières  
RO Cuprins



## Before you start

04

FR	Avant de commencer	04
PL	Przed rozpoczęciem użytkowania	04
RO	Înainte de a începe	04



## Safety instructions

05

FR	Consignes de sécurité	05
PL	Instrukcje bezpieczeństwa	06
RO	Instrucțiuni de siguranță	06



## Assembly

09

FR	Assemblage	09
PL	Montaż	09
RO	Asamblare	09



## Care and maintenance

17

FR	Entretien et maintenance	17
PL	Czyszczenie i konserwacja	17
RO	Îngrijire și întreținere	17



## Guarantee

18

FR	Garantie	18
PL	Gwarancja	20
RO	Garanție	20

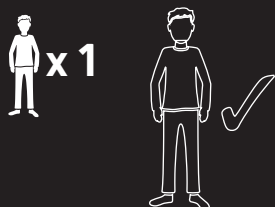


**EN WARNING!** Please read all safety warnings carefully and be sure that they are fully understood before handling the product.

**FR AVERTISSEMENT !** Avant de manipuler le produit, il est nécessaire d'avoir lu attentivement et parfaitement compris tous les avertissements de sécurité.

**PL OSTRZEŻENIE!** Przed przystąpieniem do użytkowania produktu należy dokładnie przeczytać wszystkie ostrzeżenia bezpieczeństwa oraz upewnić się, że zostały one w pełni zrozumiane.

**RO AVERTISMENT!** Citiți cu atenție toate avertismentele privind siguranța și asigurați-vă că acestea au fost înțelese pe deplin înainte de manevrarea produsului.



SD2



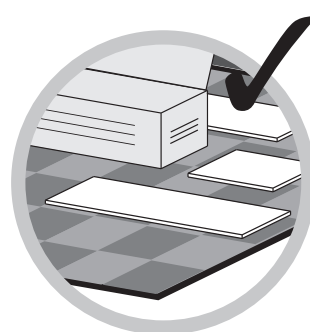
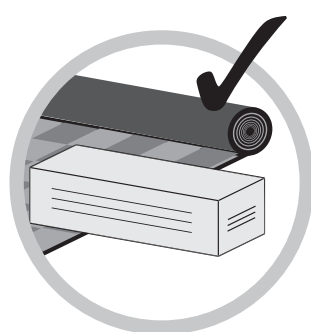
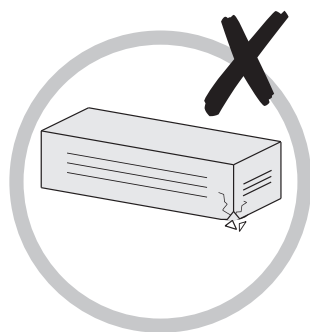
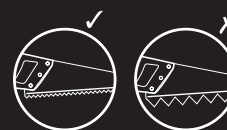
SD1



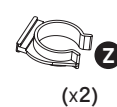
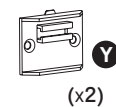
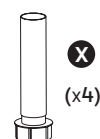
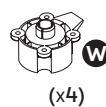
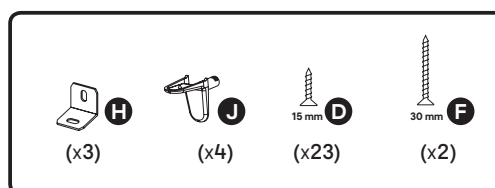
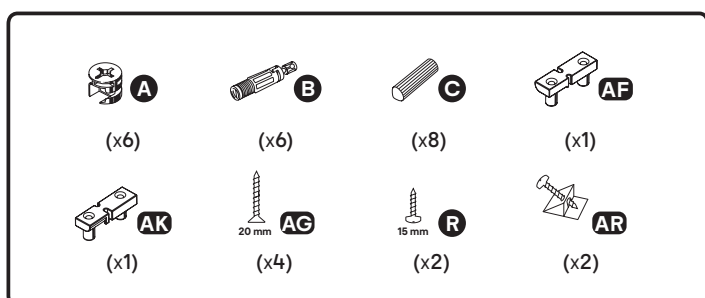
PZ2



Ø3 mm



**EN** Package includes  
**FR** Contenu  
**PL** Opakowanie zawiera  
**RO** Pachetul include





## EN Before you start

- Important information.
- Read carefully.
- Retain these instructions for future reference.
- If any parts are missing or damaged, contact Customer Services. Details for your retailer can be found in the 'Addresses' section of this manual.
- Make sure you have all of the parts listed. Check all of the packaging as components may be concealed; do not dispose of packaging until you have located all of the parts.
- When you are ready to start make sure you have the right tools to hand, plenty of space and a clean dry area for assembly.
- Failure to follow these instructions may result in personal injury, damage to the product and your property.
- **CAUTION:** Do not overtighten fixings as this may damage the product.
- For domestic use only.
- If you are in any doubt as to how to install this product, consult a technically competent person.

## FR Avant de commencer

- Informations importantes.
- À lire attentivement.
- Conserver ces instructions pour référence ultérieure.
- Si des pièces sont manquantes ou endommagées, contacter le service client. Les informations concernant votre distributeur se trouvent dans la partie « Adresses » de ce manuel.
- S'assurer de disposer de toutes les pièces énumérées. Vérifier tous les emballages car certains composants peuvent ne pas être visibles ; conserver les emballages tant que toutes les pièces n'ont pas été identifiées.
- Avant de commencer, veiller à ce que les outils adaptés soient à portée de main et de disposer d'espace suffisant ainsi que d'une surface propre et sèche pour l'assemblage.
- Le non-respect de ces instructions peut entraîner des blessures corporelles, endommager le produit ainsi que votre propriété.
- **ATTENTION :** Ne pas serrer excessivement les fixations car cela risque d'endommager le produit.
- Usage domestique uniquement.
- En cas de doute quant à l'installation de ce produit, faire appel à un technicien compétent.

## PL Przed rozpoczęciem użytkowania

- Ważne informacje.
- Dokładnie przeczytać.
- Niniejszą instrukcję należy zachować do wglądu w przyszłości.
- Jeśli brakuje jakichkolwiek części lub są one uszkodzone, należy skontaktować się z działem obsługi klienta. Dane dotyczące sprzedawcy można znaleźć w sekcji „Adresy” w niniejszej instrukcji.
- Należy upewnić się, że nie brakuje żadnych elementów z listy. Należy sprawdzić, czy w opakowaniu nie znajdują się niewidoczne części; nie należy wyrzucać opakowania, dopóki wszystkie części nie zostaną znalezione.
- Przed rozpoczęciem pracy należy upewnić się, że wszystkie narzędzia są pod ręką, a miejsce montażu jest czyste, suche i wystarczająco duże.
- Nieprzestrzeganie niniejszych instrukcji może skutkować obrażeniami ciała, uszkodzeniem produktu lub zniszczeniem mienia.
- **UWAGA:** Nie dokręcać za mocno elementów mocujących, ponieważ może to skutkować uszkodzeniem produktu.
- Wyłącznie do użytku w gospodarstwie domowym.
- W przypadku jakichkolwiek wątpliwości dotyczących montażu produktu należy skontaktować się z wykwalifikowanym technikiem.

## RO Înainte de a începe

- Informații importante.
- Citiți cu atenție.
- Păstrați aceste instrucțiuni pentru consultare viitoare.
- Dacă lipsește vreo componentă sau este deteriorată, contactați serviciul de asistență clienți. Detaliile privind distribuitorul pot fi găsite în secțiunea „Adrese” din acest manual.
- Asigurați-vă că aveți toate piesele specificate. Verificați toate ambalajele, deoarece componentele pot fi ascunse; nu aruncați ambalajele până când nu ați găsit toate piesele.
- Când sunteți gata să începeți, asigurați-vă că aveți instrumentele potrivite la îndemână, suficient spațiu și o zonă uscată și curată pentru asamblare.
- Nerespectarea acestor instrucțiuni poate duce la vătămare corporală și la deteriorarea produsului și a bunurilor dvs.
- **ATENȚIE:** Nu strângeți excesiv elementele de fixare, deoarece puteți deteriora produsul.
- Numai pentru uz casnic.
- Dacă aveți îndoieli cu privire la instalarea produsului, consultați o persoană cu competențe tehnice.

**EN Safety Instructions**

- **WARNING:** In order to prevent overturning this product must be used with the wall attachment device provided.
- **WARNING:** Installation must be performed by a competent person only. This product could be dangerous, cause injury or damage to property if incorrectly installed.
- Some parts could be hazardous to small children.
- Keep all parts out of reach and do not leave children unattended in the assembly area.
- Serious or fatal crushing injuries can occur from furniture tip-over.

To prevent this furniture from tipping over it must be permanently fixed to the wall. Fixing devices for the wall are not included since different wall materials require different types of fixing devices. Use fixing devices suitable for the walls in your home.

- Prevent children from climbing or hanging on the drawers, doors or shelves.
- If you are in any doubt as to how to install this product, consult a technically competent person.
- **CAUTION:** Always ensure the product is securely fitted before use.

**IMPORTANT: RETAIN THIS INFORMATION FOR FUTURE REFERENCE: READ CAREFULLY**

**FR Consignes de sécurité**

- **AVERTISSEMENT :** Afin d'éviter que le produit ne se renverse, il doit être utilisé avec le dispositif d'attache au mur fourni.
- **AVERTISSEMENT :** L'installation doit être effectuée par une personne compétente uniquement. Ce produit peut être dangereux, à l'origine de blessures ou de dégâts matériels s'il n'est pas installé correctement.
- Certaines pièces peuvent être dangereuses pour les jeunes enfants.
- Gardez toutes les pièces hors de portée et ne laissez pas des enfants sans surveillance dans la zone d'assemblage.
- Le renversement des meubles peut causer des dommages corporels par écrasement graves, voire mortels.

Pour éviter que ce meuble ne se renverse, il doit être fixé au mur en permanence. Les dispositifs de fixation au mur ne sont pas inclus dans la mesure où chaque matériau de mur nécessite des types de dispositifs de fixation différents. Utilisez les dispositifs de fixation adaptés aux murs de votre maison.

- Empêchez les enfants de monter ou de s'accrocher aux tiroirs, aux portes et aux étagères.
- En cas de doute quant à l'installation de ce produit, faites appel à un expert.
- **ATTENTION :** Assurez-vous toujours que le produit est bien fixé avant de l'utiliser.

**IMPORTANT : CONSERVEZ CES INFORMATIONS POUR CONSULTATION ULTÉRIEURE. À LIRE ATTENTIVEMENT**



## PL Instrukcje bezpieczeństwa

- **OSTRZEŻENIE:** Aby zapobiec przewróceniu produktu, należy używać go wraz z dołączonym uchwytem do montażu ściennego.
- **OSTRZEŻENIE:** Montaż produktu powinna przeprowadzić wyłącznie wykwalifikowana osoba. W przypadku nieprawidłowego montażu produkt może stanowić niebezpieczeństwo, spowodować obrażenia lub uszkodzenia mienia.
- Niektóre części mogą stanowić zagrożenie dla małych dzieci.
- Należy trzymać wszystkie części w niedostępnym miejscu i nie pozostawiać dzieci bez nadzoru w miejscu montażu.
- Przewrócone meble mogą spowodować poważne lub śmiertelne obrażenia.

Aby zapobiec przewróceniu mebli, należy przymocować je na stałe do ściany. Zestaw nie zawiera uchwytów do montażu ściennego, ponieważ ich rodzaj zależy od materiału ściennego. Należy używać uchwytów przeznaczonych do ścian znajdujących się w domu.

- Nie pozwalać dzieciom wspinać się na szuflady, drzwiczki ani półki, ani zwisać z nich.
- W przypadku jakichkolwiek wątpliwości dotyczących montażu produktu należy skontaktować się z wykwalifikowanym technikiem.
- **PRZESTROGA:** Przed użyciem należy upewnić się, że produkt jest solidnie zamocowany.

**WAŻNE! NALEŻY ZACHOWAĆ TE INFORMACJE W CELU WYKORZYSTANIA W PRZYSZŁOŚCI: DOKŁADNIE PRZECZYTAĆ**

## RO Instrucțiuni de siguranță

- **AVERTISMENT:** Pentru a evita răsturnarea, produsul trebuie utilizat cu dispozitivul de prindere pe perete furnizat.
- **AVERTISMENT:** Instalarea trebuie efectuată numai de o persoană competentă. Acest produs ar putea fi periculos, ar putea provoca vătămări corporale sau daune materiale dacă nu este instalat corect.
- Unele piese ar putea fi periculoase pentru copiii mici.
- Nu lăsați nicio piesă la îndemâna copiilor și nu lăsați copiii nesupravegheați în zona de asamblare.
- Pot surveni vătămări grave sau fatale provocate de strivire în urma răsturnării mobilierului.

Pentru a împiedica răsturnarea mobilierului, acesta trebuie fixat permanent în perete. Dispozitivele de fixare pentru perete nu sunt incluse, deoarece materialele diferite ale pereților necesită tipuri diferite de dispozitive de fixare. Utilizați dispozitive de fixare potrivite pentru pereții din locuința dvs.


- Nu lăsați copiii să se cațăre sau să se agațe de sertare, uși sau rafturi.
- Dacă aveți îndoieli cu privire la instalarea produsului, consultați o persoană cu competențe tehnice.
- **ATENȚIE:** Asigurați-vă întotdeauna că produsul este bine fixat înainte de a-l utiliza.

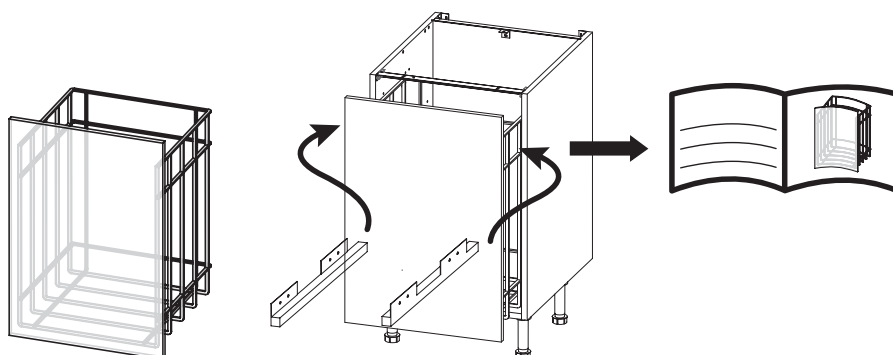
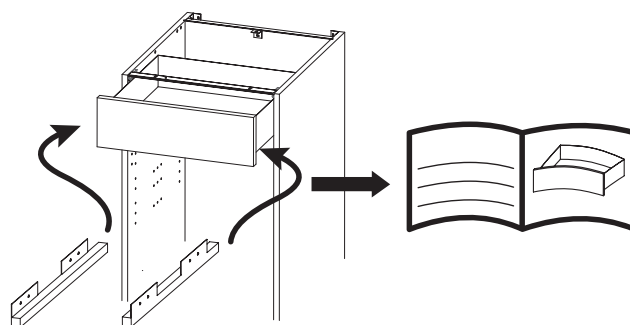
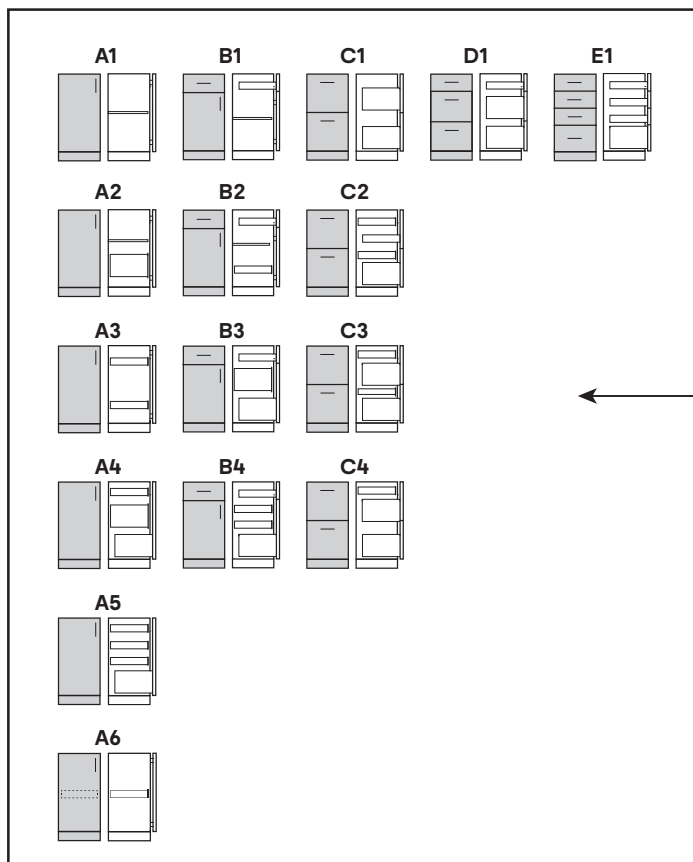
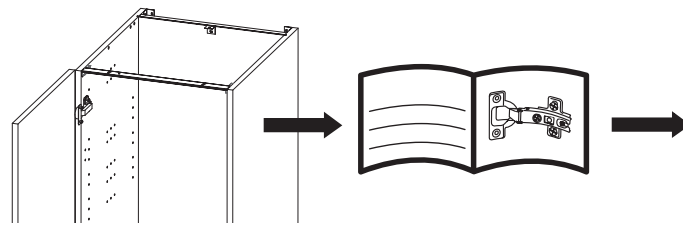
**IMPORTANT: PĂSTRAȚI ACESTE INFORMAȚII PENTRU CONSULTARE ULTERIOARĂ: CITIȚI CU ATENȚIE**



EN This unit can be used to make the following options:  
 FR Cette unité peut être utilisée pour les options suivantes:  
 PL Produkt może zostać wykorzystany jako:  
 RO Această unitate poate fi utilizată pentru a constitui următoarele opțiuni:

EN STANDARD DRAWER	EN DEEP DRAWER	EN INTERNAL STANDARD DRAWER	EN INTERNAL DEEP DRAWER
FR TIROIR STANDARD	FR TIROIR PROFOND	FR TIROIR STANDARD INTÉGRÉ	FR TIROIR PROFOND INTÉGRÉ
PL SZUFLADA STANDARDOWA	PL SZUFLADA GŁĘBOKA	PL SZUFLADA STANDARDOWA, WEWNĘTRZNA	PL SZUFLADA GŁĘBOKA, WEWNĘTRZNA
RO SERTAR STANDARD	RO SERTAR ADÂNC	RO SERTAR INTERIOR STANDARD	RO SERTAR INTERIOR ADÂNC



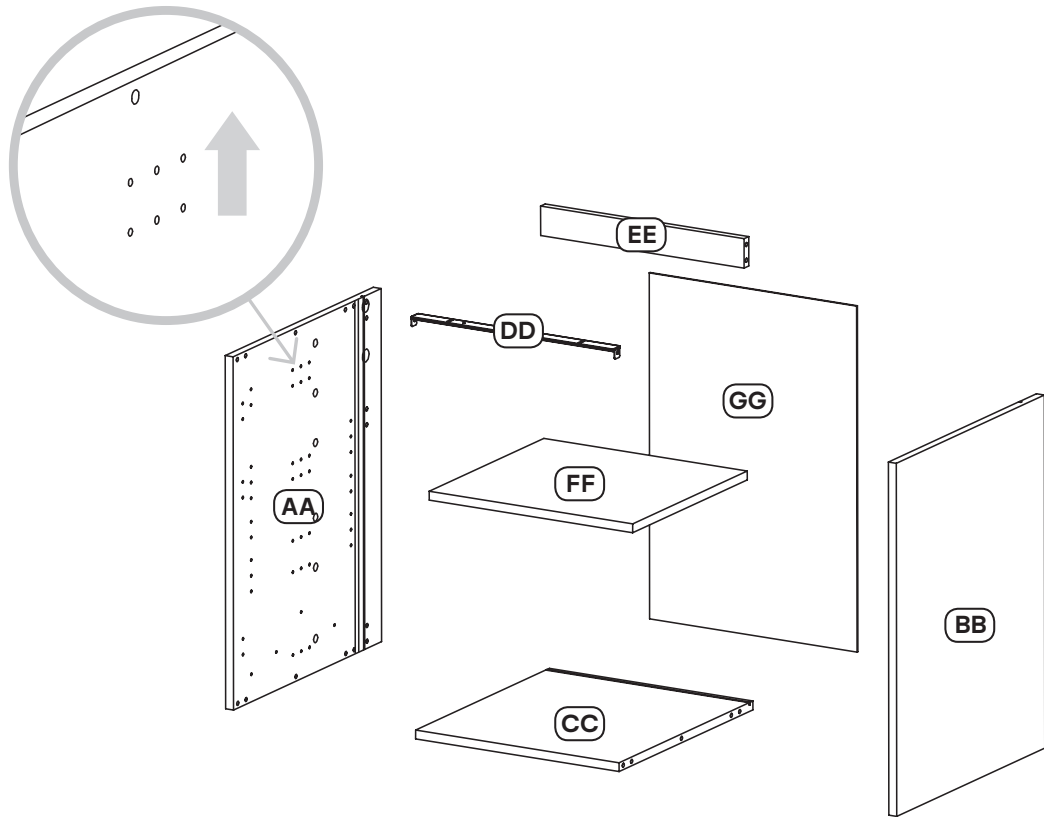







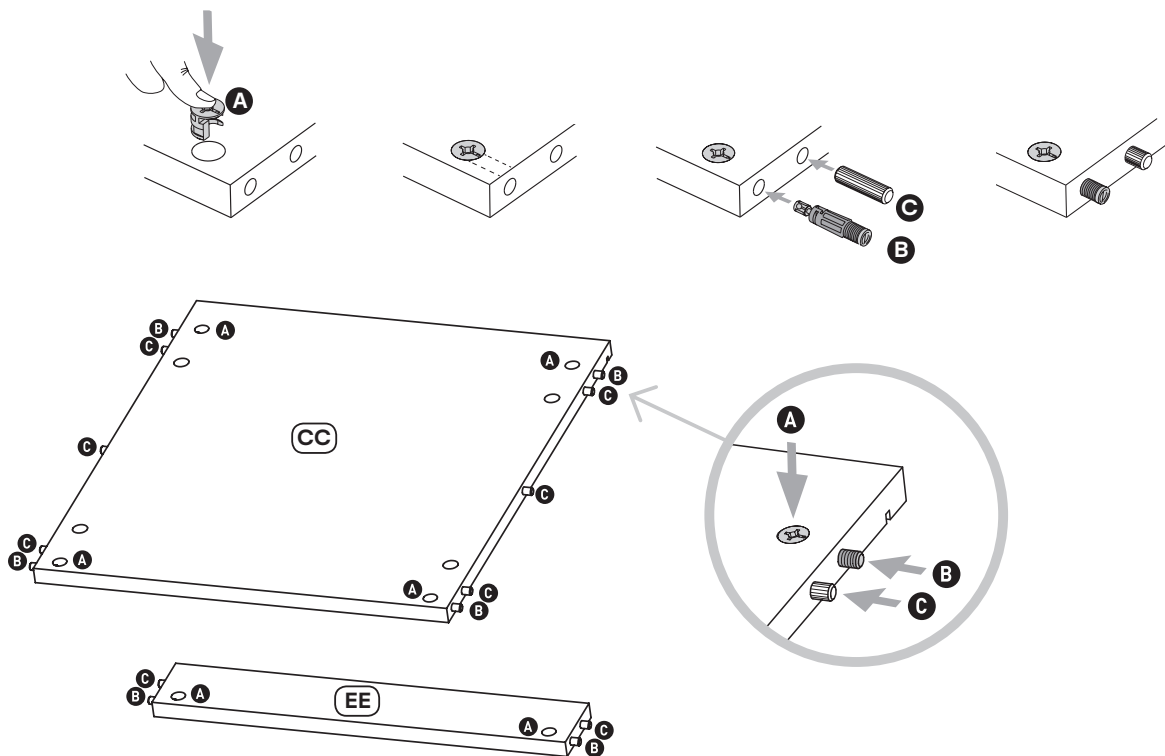
# 01

- 1 x AA
- 1 x BB
- 1 x CC
- 1 x DD
- 1 x EE
- 1 x FF
- 1 x GG



# 02

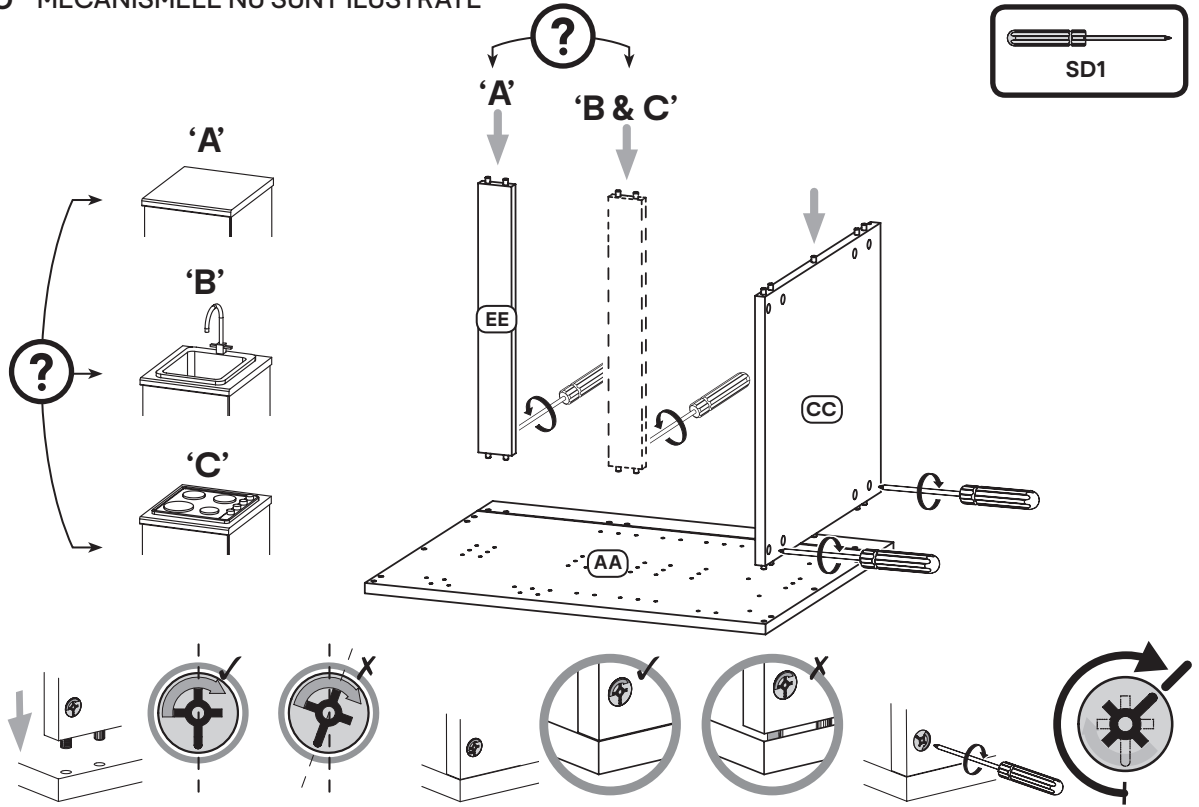
- (x6) A
- (x6) B
- (x8) C





# 03

EN RUNNERS NOT SHOWN  
FR GLISSIÈRES DISSIMULÉES  
PL PROWADNICE NIE SĄ WIDOCZNE  
RO MECANISMELE NU SUNT ILUSTRATE

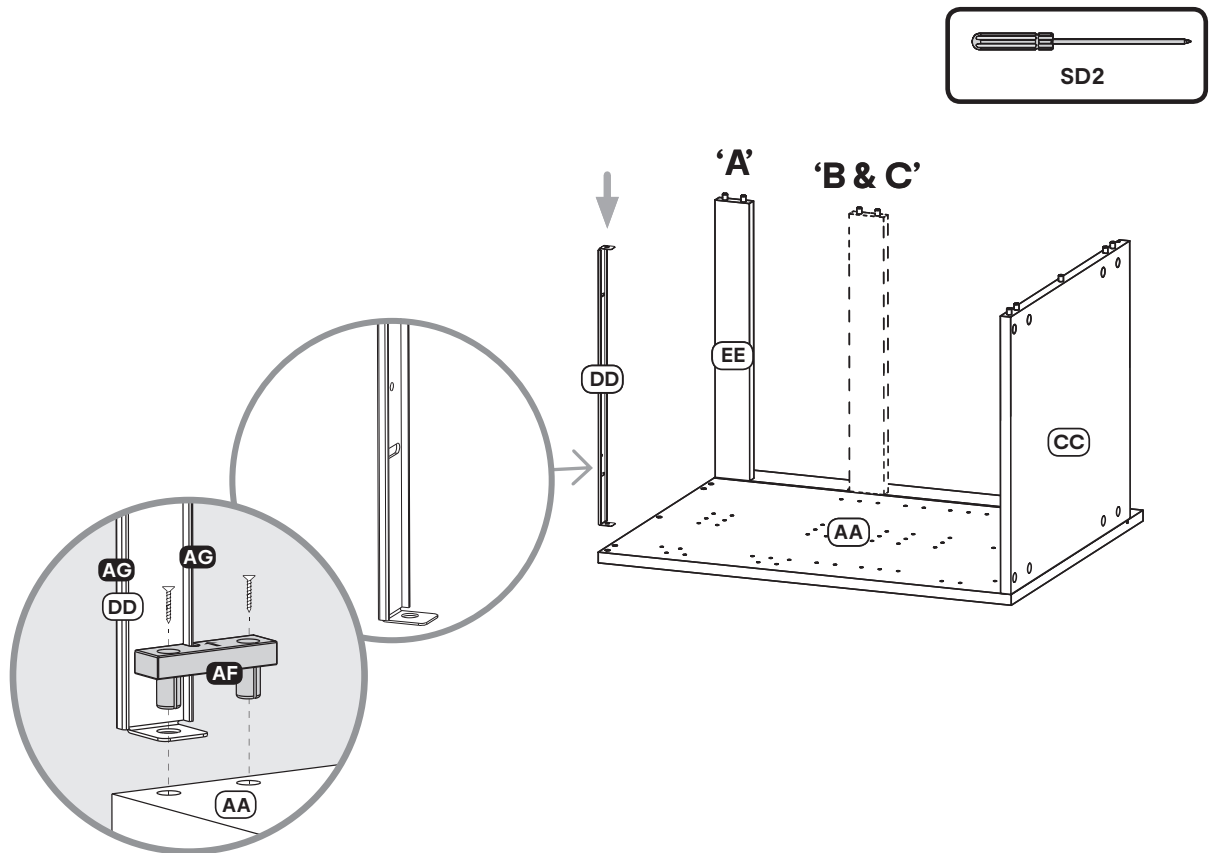


# 04

(x2) AG 20mm

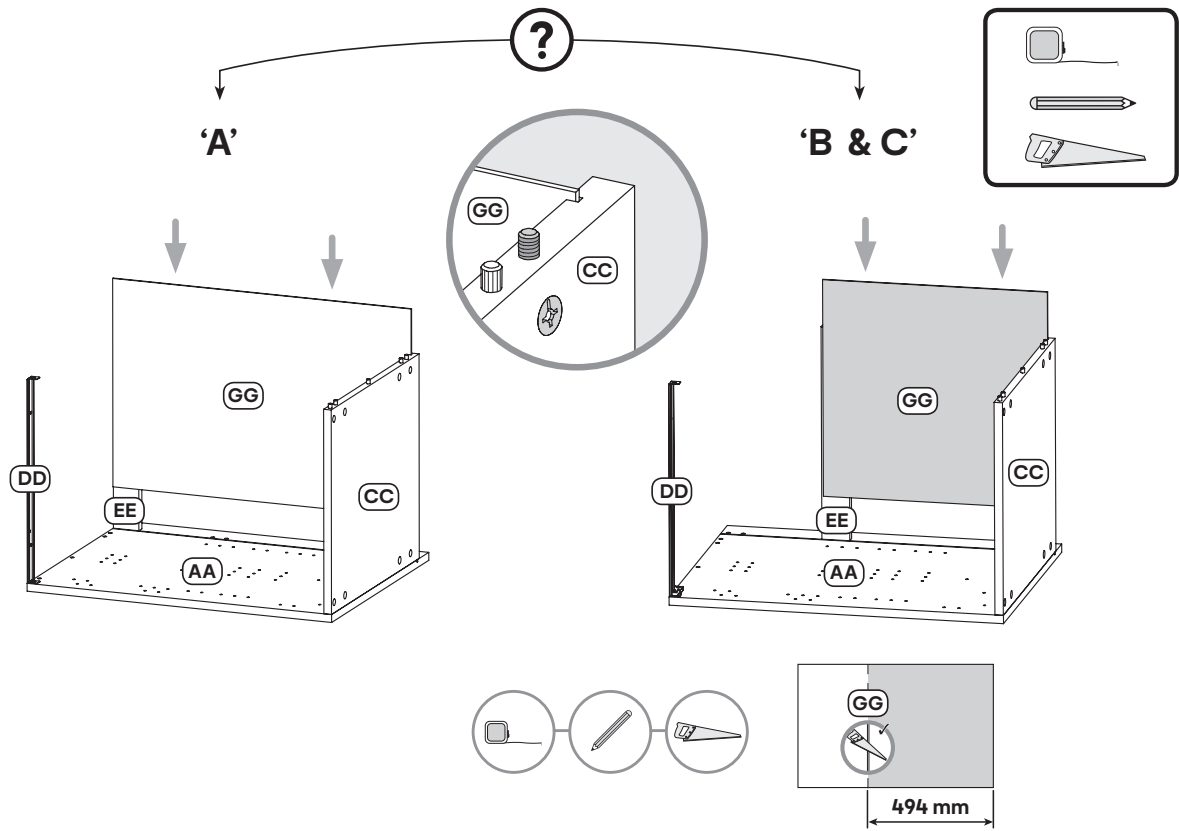


(x1) AF





# 05

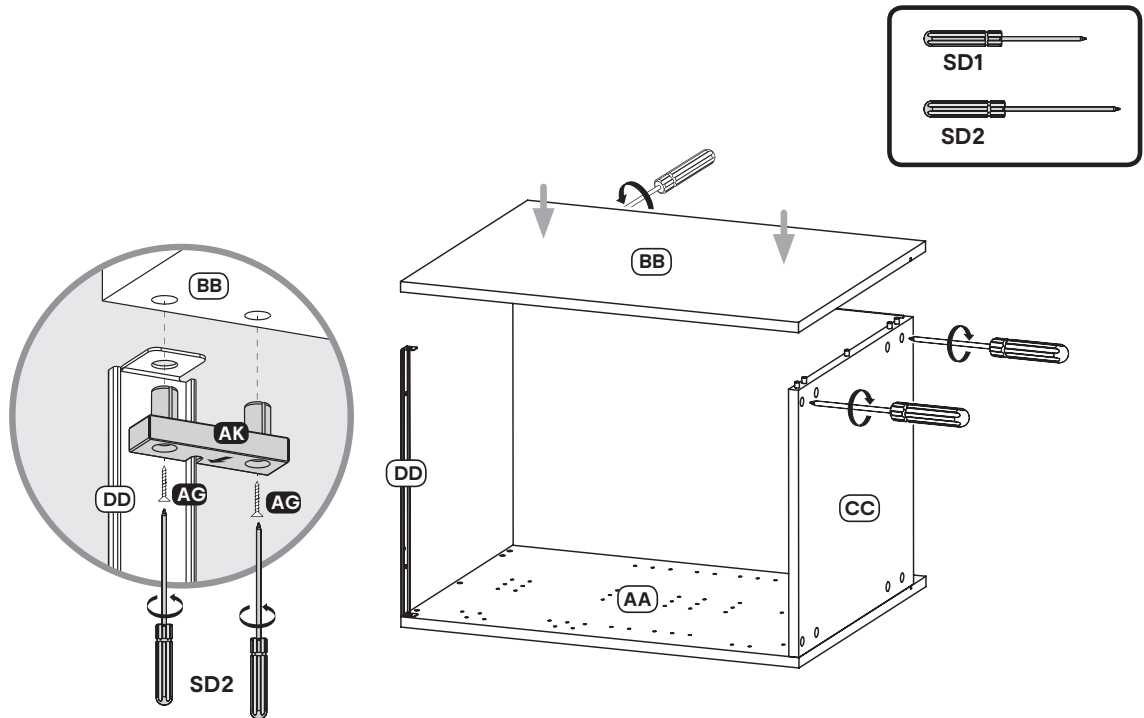


# 06

(x2) AG 20 mm



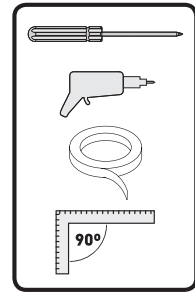
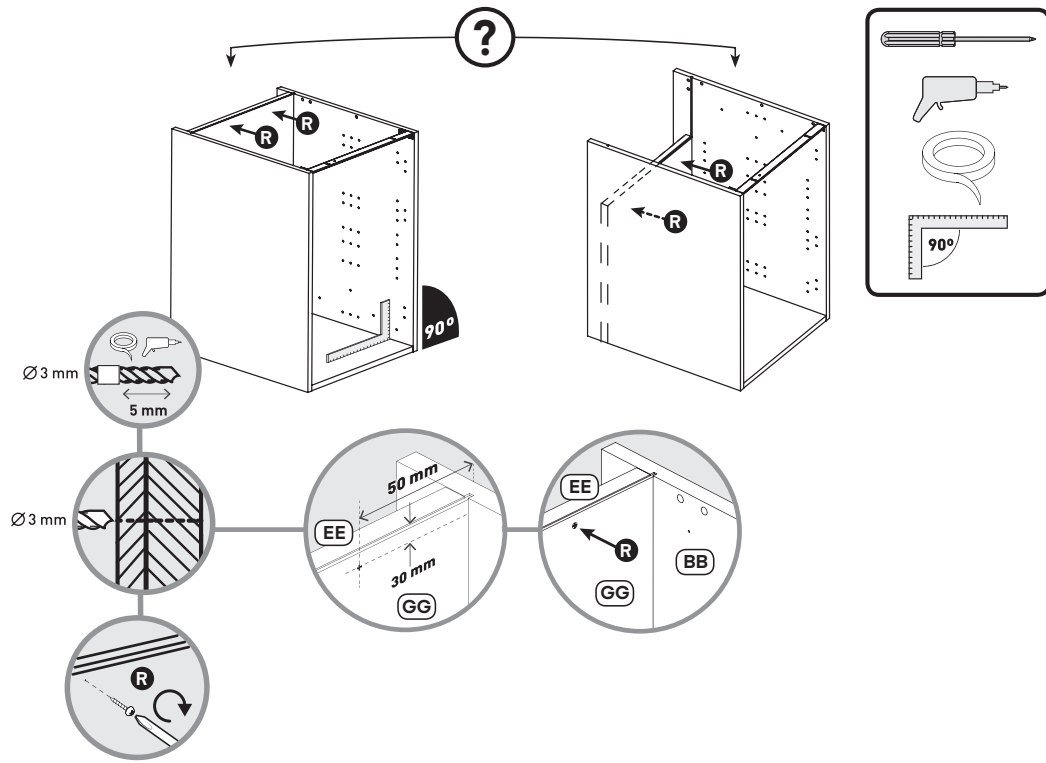
(x1) AK





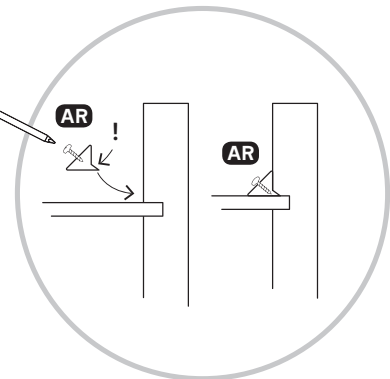
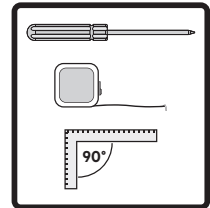
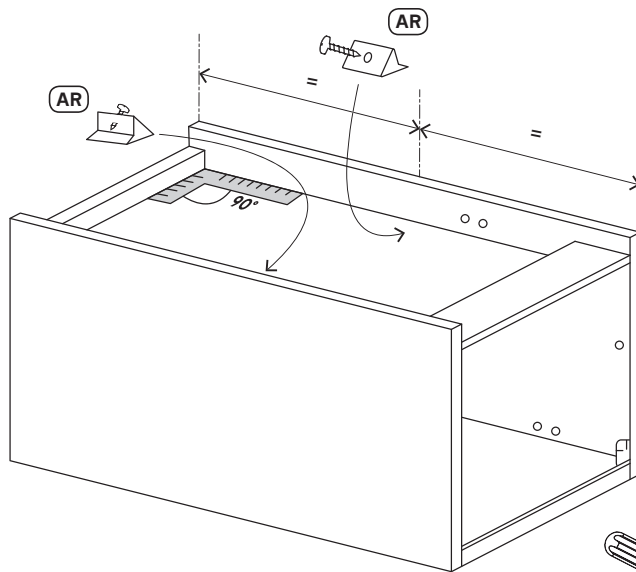
# 07

(x2) **R** 15 mm



# 08

(x2) **AR**



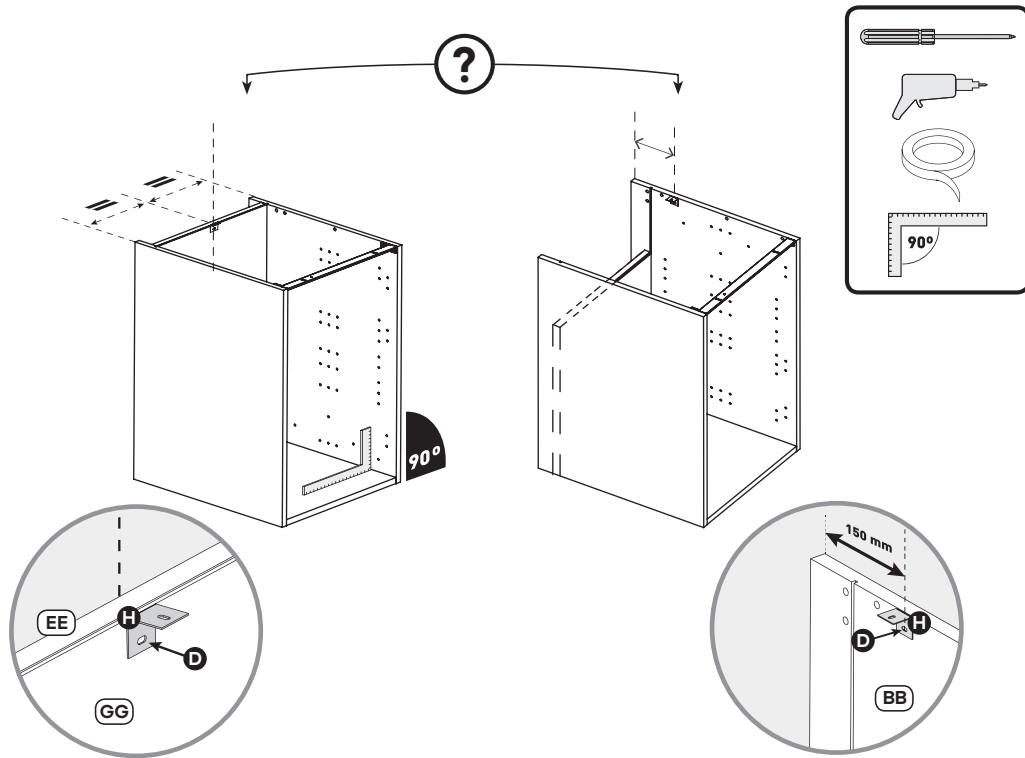


# 09

(x1) **D** 15 mm



(x1) **H**



# 10

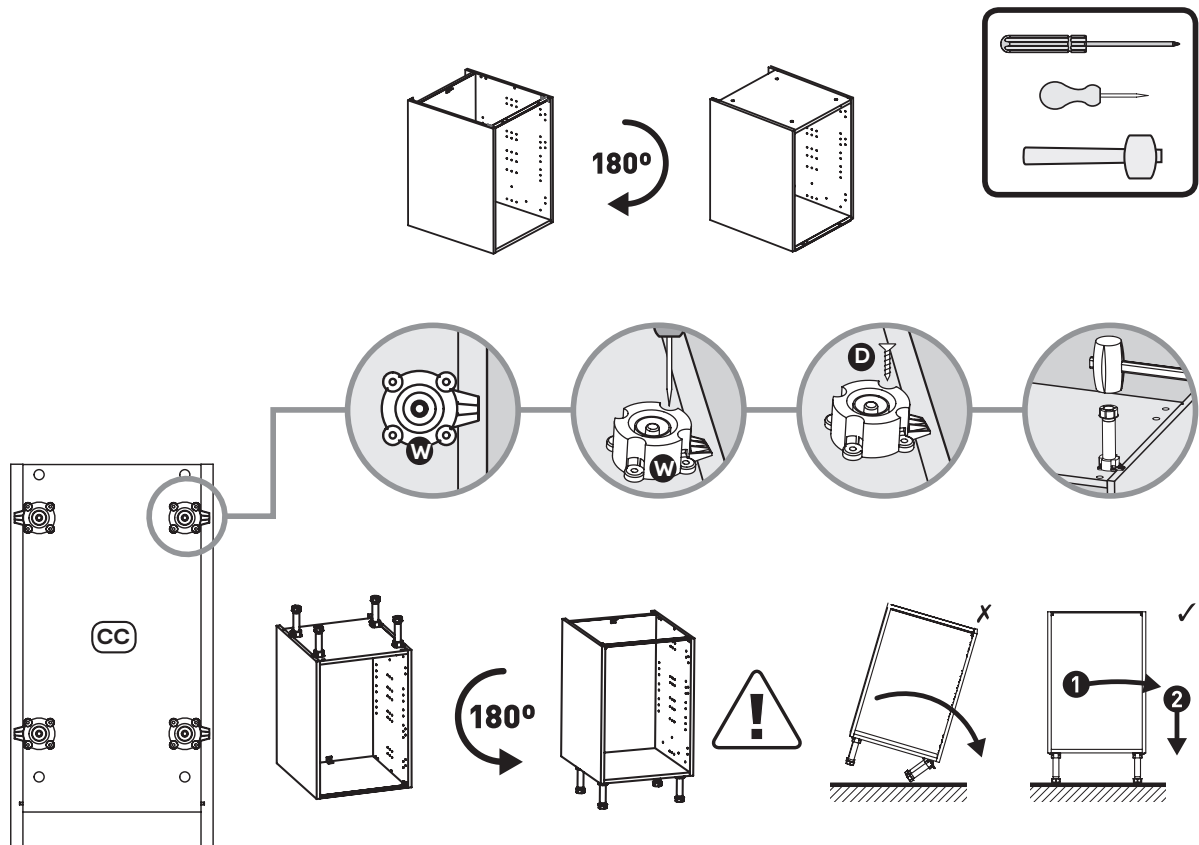
(x16) **D** 15 mm



(x4) **W**

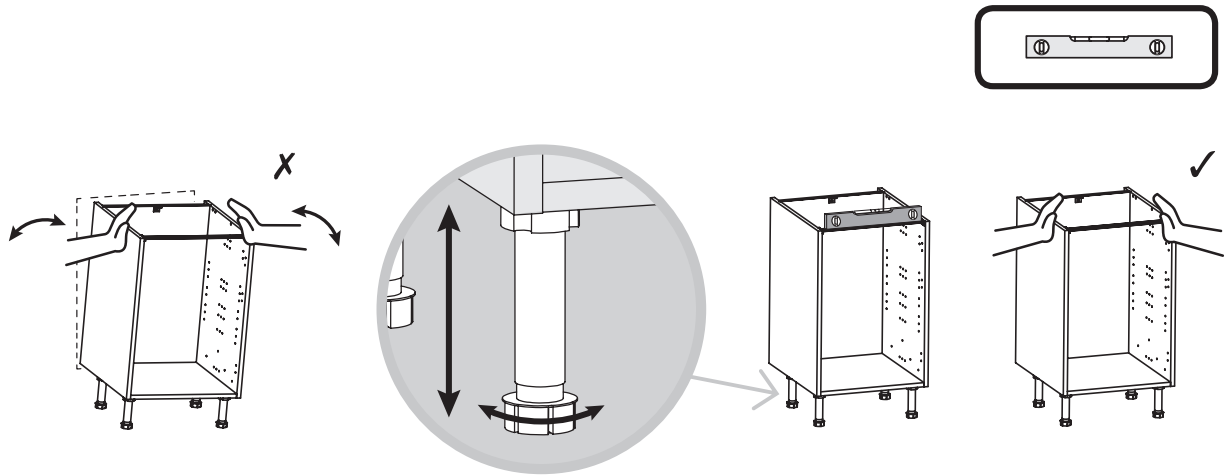


(x4) **X**



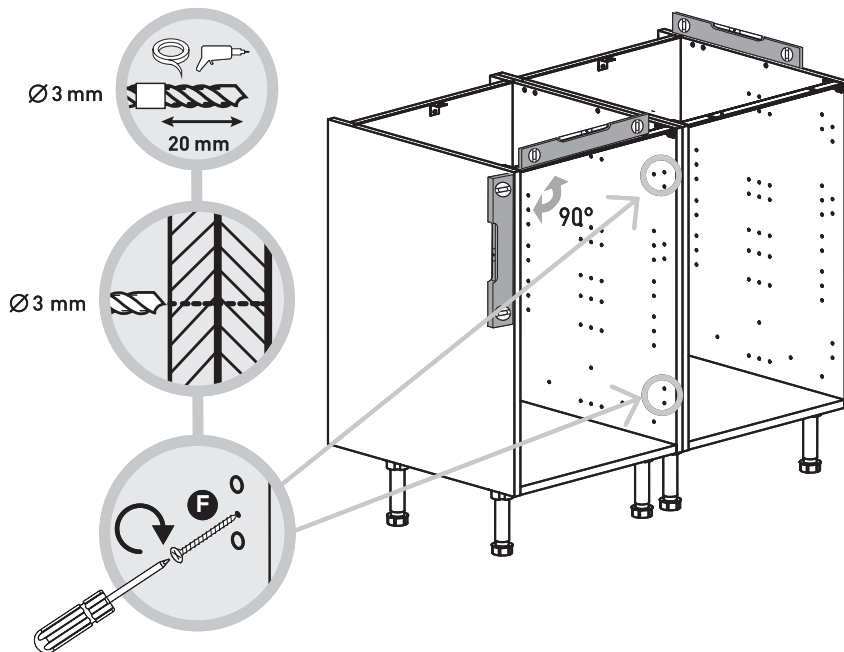
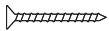


# 11



# 12

(x2) **F** 30 mm





# 13

(x2) **D** 15 mm

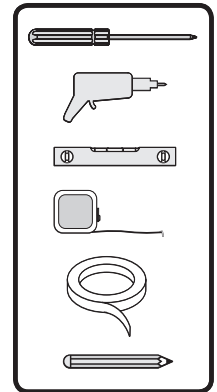
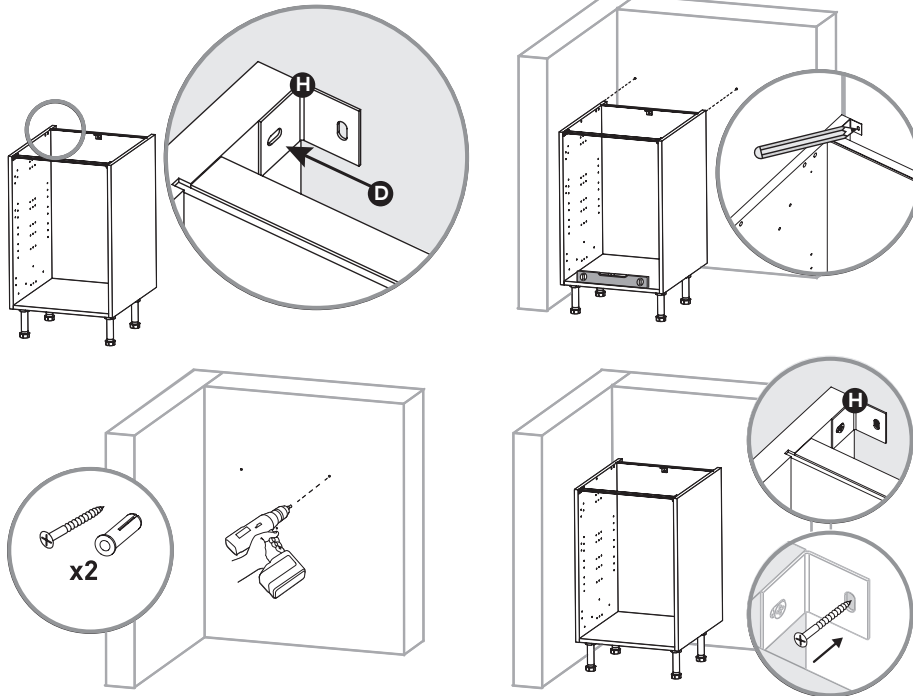


(x2) **H**



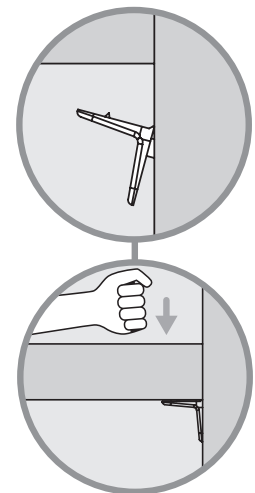
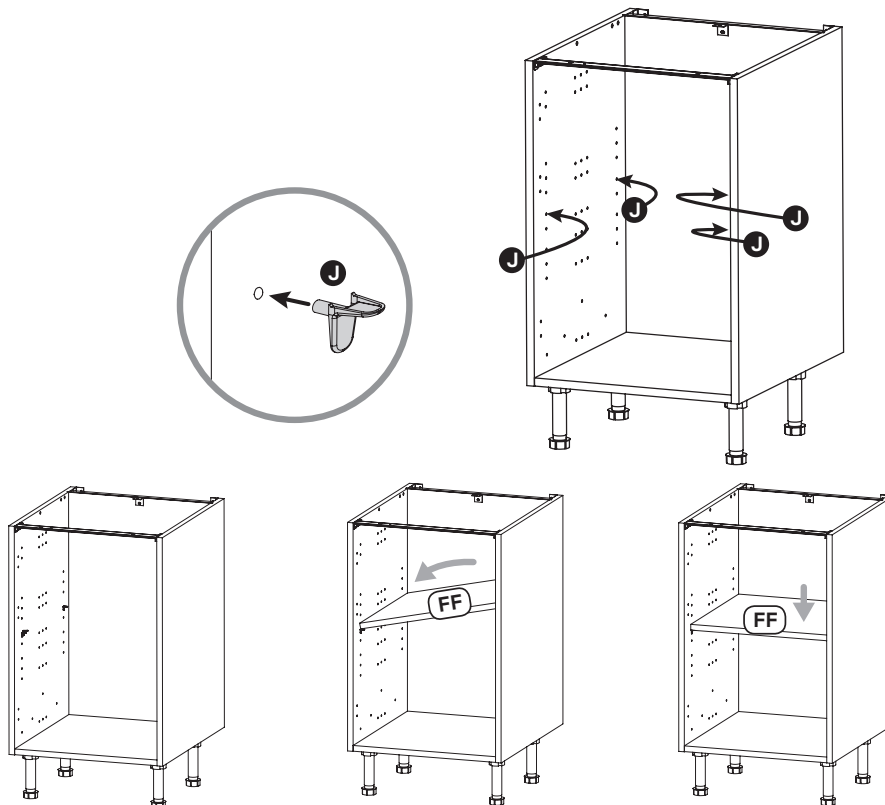
x2

EN NOT SUPPLIED  
FR NON FOURNI  
PL BRAK W ZESTAWIE  
RO NEFURNIZATE



# 14

(x4) **J**





# 15

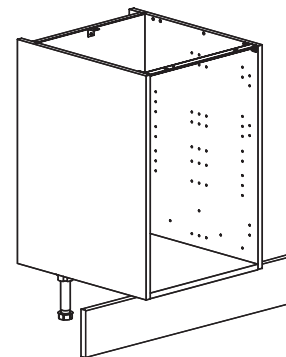
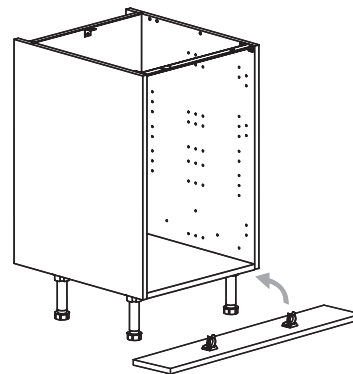
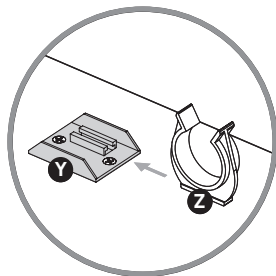
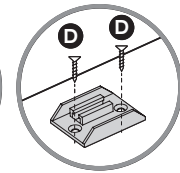
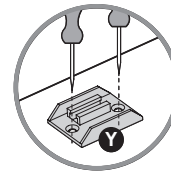
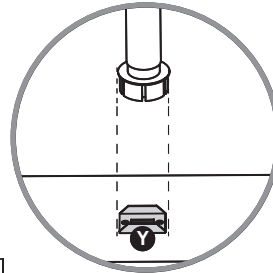
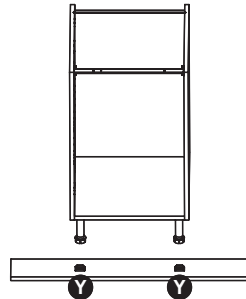
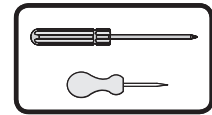
(x4) **D** 15 mm



(x2) **Y**

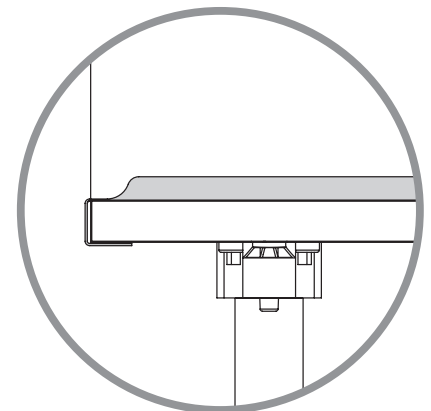
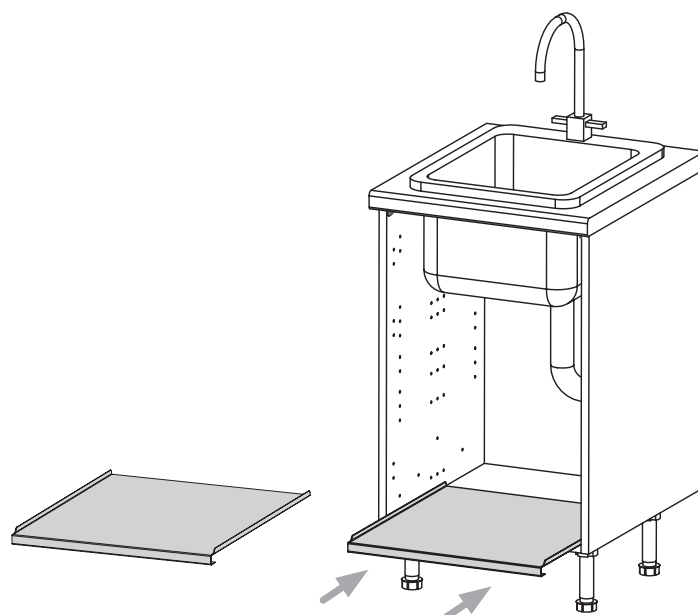


(x2) **Z**



# 16

EN OPTIONAL ALUMINIUM LINER AVAILABLE  
FR LINER EN ALUMINIUM DISPONIBLE EN OPTION  
PL DOSTĘPNA OPCJONALNA PODKŁADKA ALUMINIOWA  
RO FOLIE DE PROTECȚIE DIN ALUMINIU OPȚIONALĂ DISPONIBILĂ







## EN Care and maintenance

- Use a soft damp cloth to clean the surface of the product. Wipe dry with a clean cloth.
- Avoid - Cleaning products, such as abrasive powders, glass wool or scouring pads, as well as cleaning products containing acetone, chlorine or solvents.
- Avoid - Steam cleaners.
- Immediately remove any dirty marks as soon as they appear.
- From time to time, check that all fixings, apertures, runners, securing profiles, handles, attachment brackets, etc. are securely in place.

## FR Entretien et maintenance

- Nettoyez la surface du produit à l'aide d'un chiffon doux et humide. Essayez avec un chiffon propre.
- Évitez - Les produits de nettoyage tels que les poudres abrasives, la laine de verre ou les tampons à récurer, ainsi que les produits de nettoyage contenant de l'acétone, du chlore ou des solvants.
- Évitez - Les nettoyeurs à vapeur.
- Enlevez immédiatement toutes traces de saleté dès leur apparition.
- De temps à autre, vérifiez que toutes les fixations, ouvertures, glissières, profilés, poignées, supports de fixation, etc. sont bien fixés.

## PL Czyszczenie i konserwacja

- Do czyszczenia powierzchni produktu należy używać ciepłej wody z mydłem oraz miękkiej, wilgotnej szmatki. Wyrzeć do sucha czystą szmatką.
- Unikać - Środków czyszczących, takich jak proszki ścierne, wata szklana czy szorstkie zmywaki. Unikać także stosowania środków czyszczących zawierających aceton, chlor lub rozpuszczalniki.
- Unikać - Myjek parowych.
- Usuwać wszelkie zabrudzenia natychmiast po ich wystąpieniu.
- Od czasu do czasu należy sprawdzać, czy wszystkie mocowania, otwory, prowadnice, profile zabezpieczające, uchwyty, wsporniki mocujące itd. znajdują się na swoich miejscach.

## RO Îngrijire și întreținere

- Utilizați o cârpă moale și umedă pentru a curăța suprafața produsului. Ștergeți cu o cârpă curată.
- Evitați - Produsele de curățare precum pudrele abrazive, lavetele aspre sau din vată de sticlă, precum și produsele de curățare care conțin acetonă, clor sau solvenți.
- Evitați - Aparatele de curățat cu aburi.
- Îndepărtați orice pete de murdărie imediat ce apar.
- Verificați periodic ca toate elementele de fixare, deschiderile, mecanismele, profilurile de siguranță, mânerule, consolele de prindere etc. să fie bine fixate.



## EN Guarantee

We take special care to select high quality materials and use manufacturing techniques that allow us to create products incorporating design and durability. The Cabinet has a manufacturer's guarantee of 25 years against manufacturing defects, from the date of purchase (if bought in store) or date of delivery (if bought online), at no additional cost.

To make a claim under this guarantee, you must present your proof of purchase (such as a sales receipt, purchase invoice or other evidence admissible under applicable law), please keep your proof of purchase in a safe place. For this guarantee to apply, the product you purchased must be new, it will not apply to second hand or display products. Unless stated otherwise by applicable law, any replacement product issued under this guarantee will only be guaranteed until expiry of the original period guarantee period.

This guarantee covers product failures and malfunctions provided the product was used for the purpose for which it is intended and subject to installation, cleaning, care and maintenance in accordance with the information contained in these terms and conditions, in the user manual and standard practice, provided that standard practice does not conflict with the user manual.

This guarantee does not cover defects and damage caused by normal wear and tear or damage that could be the result of improper use, faulty installation or assembly, neglect, accident, misuse, or modification of the product. Unless stated otherwise by applicable law, this guarantee will not cover, in any case, ancillary costs (shipping, movement, costs of uninstalling and reinstalling, labour etc), or direct and indirect damage.

If the product is defective, we will, within a reasonable time, replace.

Rights under this guarantee are enforceable in the country in which you purchased this product. Guarantee related queries should be addressed to the store you purchased this product from. The guarantee is in addition to and does not affect your statutory rights.

## FR Garantie

Nous veillons tout particulièrement à sélectionner des matériaux de haute qualité et à utiliser des techniques de fabrication qui nous permettent de créer des produits à la fois design et durables. L'armoire s'accompagne d'une garantie fabricant de 25 ans contre tout défaut de fabrication, à compter de la date d'achat (en cas d'achat en magasin) ou de la date de livraison (en cas d'achat en ligne), sans coût supplémentaire.

Pour déposer une réclamation au titre de cette garantie, vous devez présenter votre preuve d'achat (ticket de caisse, facture d'achat ou toute autre preuve recevable en vertu de la loi en vigueur). Conserver votre preuve d'achat dans un endroit sûr. Pour que cette garantie soit applicable, le produit que vous avez acheté doit être neuf. La garantie ne s'applique pas aux produits d'occasion ou aux modèles d'exposition. Sauf indication contraire prévue par la loi en vigueur, tout produit de remplacement fourni au titre de la présente garantie ne sera garanti que jusqu'à expiration de la période de garantie initiale.

Cette garantie couvre les défaillances et dysfonctionnements matériels, sous réserve que le produit ait été utilisé conformément à l'usage pour lequel il a été conçu, qu'il ait été installé, nettoyé et entretenu conformément aux informations contenues dans les présentes conditions générales ainsi que dans le manuel d'utilisation, et conformément à la pratique, sous réserve que cette dernière n'aille pas à l'encontre du manuel d'utilisation.

Cette garantie ne couvre pas les défauts et dommages causés par l'usure normale ni les dommages pouvant résulter d'une utilisation non conforme, d'une installation ou d'un montage défectueux, ou d'une négligence, d'un accident, d'une mauvaise utilisation ou d'une modification du produit. Sauf indication contraire prévue par la loi en vigueur, cette garantie ne couvre en aucun cas les coûts accessoires (expédition, transport, frais de désinstallation et réinstallation, main-d'œuvre, etc.), ni les dommages directs et indirects.

Si le produit est défectueux, nous proposerons, dans un délai raisonnable, un produit de remplacement.

Cette garantie est valable dans le pays où vous avez acheté ce produit. Toute demande au titre de la garantie doit être adressée au magasin où vous avez acheté ce produit.

Cette garantie s'ajoute à vos droits statutaires, sans les affecter.

Si vous avez acheté ce produit en France, en plus de cette garantie commerciale, le vendeur reste tenu de respecter la garantie légale de conformité prévue par les articles L217-4 à L217-14 du Code de la consommation et aux articles qui concernent les vices cachés de la chose vendue dans les conditions prévues aux articles 1641 à 1648 et 2232 du Code civil. Le distributeur auprès duquel vous avez acheté ce produit répond de tout défaut de conformité ou vice caché du produit, conformément aux présentes dispositions.



En vertu de l'article L217-16 du Code de la consommation, lorsque l'acheteur demande au vendeur, pendant le cours de la garantie commerciale qui lui a été consentie lors de l'acquisition ou de la réparation d'un bien meuble, une remise en état couverte par la garantie, toute période d'immobilisation d'au moins sept jours vient s'ajouter à la durée de la garantie qui reste à courir. Cette période court à compter de la demande d'intervention de l'acheteur ou de la mise à disposition pour réparation du bien en cause, si cette mise à disposition est postérieure à la demande d'intervention.

Garantie légale de conformité (extrait du Code de la consommation) : article L217-4 du Code de la consommation - Le vendeur livre un bien conforme au contrat et répond des défauts de conformité existant lors de la délivrance. Il répond également des défauts de conformité résultant de l'emballage, des instructions de montage ou de l'installation lorsque celle-ci a été mise à sa charge par le contrat ou a été réalisée sous sa responsabilité. Article L217-5 du Code de la consommation - Le bien est conforme au contrat : 1. S'il est propre à l'usage habituellement attendu d'un bien semblable et, le cas échéant : s'il correspond à la description donnée par le vendeur et possède les qualités que celui-ci a présentées à l'acheteur sous forme d'échantillon ou de modèle ; s'il présente les qualités qu'un acheteur peut légitimement attendre eu égard aux déclarations publiques faites par le vendeur, par le producteur ou par son représentant, notamment dans la publicité ou l'étiquetage ; 2. Ou s'il présente les caractéristiques définies d'un commun accord par les parties ou est propre à tout usage spécial recherché par l'acheteur, porté à la connaissance du vendeur et que ce dernier a accepté. Article L217-12 du Code de la consommation - Toute réclamation suite à un défaut de conformité est limitée à deux ans à compter de la livraison du bien. Garantie légale sur les vices cachés (extrait du Code de la consommation) : article 1641 du Code civil - Le vendeur est tenu de la garantie en cas de défauts cachés de la chose vendue qui la rendent impropre à l'usage auquel on la destine, ou qui diminuent tellement cet usage que l'acheteur ne l'aurait pas acquise, ou n'en aurait donné qu'un moindre prix, s'il les avait connus. Article 1648 du Code civil (alinéa 1) - L'action résultant des vices rédhibitoires doit être intentée par l'acquéreur dans un délai de deux ans à compter de la découverte du vice.

Si vous avez acheté ce produit en Pologne, cette garantie ne peut exclure, limiter ou suspendre votre droit découlant des dispositions légales sur la garantie des défauts de la chose vendue.

Si vous avez acheté ce produit en Turquie ou en Roumanie, un certificat de garantie vous sera fourni lors de l'achat.

Si vous avez acheté ce produit en Espagne, le distributeur répond de tout défaut de conformité du produit conformément aux dispositions des articles 114 à 124 du Décret royal législatif 1/2007 du 16 novembre portant adoption du texte consolidé de la loi générale sur la protection des consommateurs et des utilisateurs et d'autres lois complémentaires.

Si vous avez acheté ce produit au Portugal, le distributeur répond des défauts de conformité du produit conformément aux termes du Droit des garanties (décret-loi n° 67/2003), modifiés par le décret-loi n° 84/2008.

Si vous avez acheté ce produit en Allemagne, en magasin, le distributeur répond de tout défaut en vertu de la (section 312a (2) phrase 1,3 du Code civil allemand - « BGB », art.246 (1) (5) Loi introductive au Code civil - « EGBGB ») ; si vous avez acheté ce produit en ligne, le distributeur répond de tout défaut en vertu de la (section 246a 1 (1) phrase 1, (8) Loi introductive au Code civil - « EGBGB »).



## PL Gwarancja

Przykładamy szczególną wagę do tego, aby wybierać materiały wysokiej jakości i stosować techniki produkcyjne, które umożliwiają tworzenie wytrzymałych, a zarazem atrakcyjnych produktów. Szafka jest objęta 25-letnią gwarancją od producenta w zakresie wad produkcyjnych od daty zakupu (w przypadku zakupu w sklepie) lub od daty dostawy (w przypadku zakupu online), bez dodatkowych kosztów.

W celu zgłoszenia roszczenia w ramach gwarancji należy przedstawić dowód zakupu (np. paragon, fakturę lub inny ważny w świetle prawa dokument). Dowód zakupu należy przechowywać w bezpiecznym miejscu. Gwarancja dotyczy wyłącznie produktów zakupionych jako nowe, a nie dotyczy produktów nabytych jako używane lub powystawowe. Jeśli odpowiednie przepisy nie stanowią inaczej, produkt zastępczy wydany na mocy niniejszej gwarancji będzie objęty gwarancją tylko do końca okresu obowiązywania pierwotnej gwarancji.

Gwarancja obejmuje usterki i awarie, przy założeniu, że produkt był używany zgodnie z przeznaczeniem oraz zamontowany, czyszczony, konserwowany i serwisowany zgodnie ze standardowymi praktykami i informacjami zawartymi powyżej, w instrukcji obsługi oraz określonymi przez standardowe sposoby postępowania, jeśli są one zgodne z instrukcją obsługi.

Niniejsza gwarancja nie obejmuje wad ani uszkodzeń wynikających z normalnego zużycia, uszkodzeń będących skutkiem niewłaściwego użytkowania, montażu lub złożenia, a także zaniedbania, wypadku, używania niezgodnego z przeznaczeniem lub modyfikacji produktu. Jeśli lokalne przepisy nie stanowią inaczej, niniejsza gwarancja nie obejmuje w żadnym przypadku kosztów dodatkowych (dostawy, transportu, demontażu oraz montażu, robocizny itp.) ani strat bezpośrednich lub pośrednich.

W przypadku stwierdzenia uszkodzenia produktu zobowiązujemy się wymienić go w rozsądnym czasie. Prawa wynikające z niniejszej gwarancji mają zastosowanie w kraju, w którym zakupiono produkt. Pytania dotyczące gwarancji należy kierować do sklepu, w którym zakupiono produkt. Niniejsza gwarancja jest dokumentem dodatkowym, który nie ma wpływu na ustawowe prawa konsumenta.

Jeśli produkt został zakupiony w Polsce, niniejsza gwarancja nie wyklucza, nie ogranicza ani nie uchyla praw wynikających z przepisów prawa dotyczących gwarancji obejmującej uszkodzenia sprzedanych produktów.

## RO Garanție

Avem mare grijă să selectăm materiale de înaltă calitate și să utilizăm tehnici de fabricare care ne permit să creăm game de produse ce încorporează design și durabilitate. Dulapul are o garanție a producătorului de 25 ani pentru defectele de fabricație, de la data cumpărării (dacă este achiziționat din magazin) sau de la data livrării (dacă este achiziționat online), cu niciun cost suplimentar.

Pentru a face o solicitare în temeiul acestei garanții, trebuie să prezentați dovada achiziției (precum chitanța de vânzare, factura de achiziție sau altă dovadă admisibilă potrivit legii în vigoare); păstrați dovada achiziției într-un loc sigur. Pentru ca această garanție să se aplice, produsul pe care l-ați cumpărat trebuie să fie nou; garanția nu se va aplica produselor la mâna a doua sau mostrelor din magazin. Dacă nu se specifică altfel în legile în vigoare, orice produs înlocuitor livrat în baza acestei garanții va fi garantat doar până la expirarea perioadei inițiale de garanție.

Această garanție acoperă defectiunile produsului, cu condiția ca produsul să fi fost utilizat în scopul prevăzut și să fi fost instalat, curățat, îngrijit și întreținut în conformitate cu informațiile cuprinse în acești termeni și condiții și în manualul de utilizare, dar și cu practicile standard, cu condiția ca practicile standard să nu contrazică manualul de utilizare.

Această garanție nu acoperă defectele și deteriorările provocate de uzura normală și daunele care pot fi rezultatul utilizării necorespunzătoare, instalării sau asamblării defectuoase, neglijenței, accidentelor, folosirii incorecte sau modificărilor aduse produsului. Dacă nu se specifică altfel în legile în vigoare, această garanție nu acoperă în niciun caz costurile suplimentare (de transport, deplasare, dezinstalare și reinstalare, manoperă etc.) sau daunele directe și indirecte.

Dacă produsul este defect, îl vom înlocui într-un interval de timp rezonabil.

Drepturile acoperite de această garanție sunt aplicabile în țara în care ați achiziționat produsul. Întrebările legate de garanție trebuie adresate magazinului de unde ați achiziționat produsul.

Garanția se adaugă la drepturile dvs. legale și nu le afectează.

Dacă ați cumpărat acest produs în Turcia sau România, vă va fi înmănat un certificat de garanție la cumpărarea produsului.

**Manufacturer • Fabricant • Producent • Producător:**

**UK Manufacturer:**

Kingfisher International Products Limited,  
1 Paddington Square, London, W2 1GG,  
United Kingdom

**EU Manufacturer:**

Kingfisher International Products B.V.,  
Rapenburgerstraat 175E,  
1011 VM Amsterdam,  
The Netherlands

**EN** [www.diy.com](http://www.diy.com)  
[www.screwfix.com](http://www.screwfix.com)  
[www.screwfix.ie](http://www.screwfix.ie)  
**To view instruction manuals online,  
visit [www.kingfisher.com/products](http://www.kingfisher.com/products)**

**FR** [www.castorama.fr](http://www.castorama.fr)  
[www.bricodepot.fr](http://www.bricodepot.fr)  
[www.screwfix.fr](http://www.screwfix.fr)

**Pour consulter les manuels d'instructions en ligne,  
rendez-vous sur le site  
[www.kingfisher.com/products](http://www.kingfisher.com/products)**

**PL** [www.castorama.pl](http://www.castorama.pl)

**Aby zapoznać się z instrukcją obsługi online, odwiedź  
stronę  
[www.kingfisher.com/products](http://www.kingfisher.com/products)**

**RO** [www.bricodepot.ro](http://www.bricodepot.ro)

**Pentru a consulta manualele de instrucțiuni online,  
vizitați  
[www.kingfisher.com/products](http://www.kingfisher.com/products)**



ÉLÉMENTS D'EMBALLAGE  
À SÉPARER + NOTICE À  
DÉPOSER DANS LE BAC  
DE TRI

