



COOKE™  
&LEWIS



**Zilia**

## Getting started...

- Check the pack and ensure that you have all of the parts listed.
- When you are ready to start, make sure you have the right tools to hand, plenty of space and a dry area for assembly.
- Ensure the mounting surface is sound, clean and dry before the enclosure is installed.
- Ensure that the enclosure is fitted to a level tray or floor and vertical walls.
- The enclosure is designed to allow for 25mm adjustment when fitted to 'out of true walls'.
- The thickness of the tiles used will affect the overall position of the enclosure.
- When drilling through ceramic tiles use a specialist drill bit.
- When working near a tray or bath, ensure that the waste is covered so that small parts do not fall down it.
- Please note: The wall plugs included with this product are suitable for solid walls only. Other wall types may require specialist fixings or wall plugs (not provided). Always ensure that wall plugs or fittings are correct for the wall type. If in doubt seek professional advice.
- Please note that although these instructions are comprehensive, it is always recommended that a technically competent installer should undertake the installation.

## Safety

- For domestic use only.
- CAUTION:** Fragile - handle the product with care. This product may cause personal injury, property damage or break easily if not handled, positioned and installed with care.
- CAUTION:** Please handle all glass with care. Any damage to the edges, or scratches to the surface that occur during assembly or normal use can cause the glass to break suddenly. Tempered glass will shatter into very small pieces that will still have sharp edges.
- Do not strike the glass with hard or pointed items.
- Do not attempt to cut the glass.
- CAUTION:** Always ensure the product is securely installed before use.
- Care should be taken when drilling into walls to avoid any hidden pipes or wires.
- CAUTION:** When drilling through ceramic tiles use a specialist drill bit.
- CAUTION:** DO NOT overtighten the fixings otherwise it may damage the product.



**WARNING:** Failure to follow these instructions may result in personal injury, damage to the product and property damage.

## Duration and conditions of guarantee

At Cooke & Lewis, we pay special attention to the selection of high-quality materials and use manufacturing techniques that enable us to create lines of long-lasting designer products. This is why we offer a 10-year warranty against manufacturing defects on our shower enclosures.

This shower enclosure is under warranty for 10 years from the purchase date for normal household, non-professional use. The warranty is valid only upon presentation of the sales slip or purchase invoice. Keep your proof of purchase in a safe place.

The warranty covers product breakdowns and malfunctions subject to compliance with the product's intended use and subject to proper installation and maintenance in accordance with the information in the user guide.

The shower enclosures must be installed so that they can be later removed, without causing damage. This contractual warranty does not cover defects and deterioration caused by the natural wear of the parts, colour variations due to the influence of light over time, bad weather, floods, heat, damage caused by water quality (hardness, abrasiveness, corrosion, etc.), by the presence of foreign objects, whether transported or not by water (sand, filings, etc.) or the lack of room ventilation and damages that could be the result of improper use, misuse, negligence, accident or faulty maintenance.

The following are also excluded from warranty claims: adverse effects due to the use of non-genuine or unsuitable accessories and/or replacement parts, product disassembly or product modification.

The warranty does not cover the breakage of tempered glass enclosures, whether it occurs during unpacking, assembly or transportation of the product, or after its installation.

The warranty is limited to parts recognised as defective. In no case shall it cover ancillary costs (travel, labour) and direct and indirect damages.

Guarantee related queries should be addressed to a store affiliated with the distributor you purchased the product from.

This guarantee is in addition to and does not affect your statutory rights.

Declaration of Performance available on [www.diy.com](http://www.diy.com)

[www.diy.com](http://www.diy.com) | [www.screwfix.com](http://www.screwfix.com) | [www.screwfix.ie](http://www.screwfix.ie)

To view instruction manuals online, visit [www.kingfisher.com/products](http://www.kingfisher.com/products)

## Pour bien commencer...

- Vérifiez le contenu du paquet et assurez-vous que tous les composants répertoriés sont présents.
- Lorsque vous êtes prêt pour commencer, veillez à disposer des bons outils à portée de main, de suffisamment d'espace et d'un endroit sec pour le montage.
- Assurez-vous que la surface de montage est solide, propre et sèche avant l'installation de la paroi.
- Assurez-vous que la paroi est fixée à un receveur au sol nivelé et à des murs verticaux.
- L'épaisseur des carreaux utilisés affectera la position d'ensemble de la paroi.
- Lors de perçages dans des carreaux en céramique, utilisez un foret adapté.
- Lors de travaux effectués à proximité d'un receveur ou d'une baignoire, assurez-vous que les ouvertures soient couvertes afin qu'aucun petit morceau n'y tombe.
- Remarque : les chevilles murales fournies avec ce produit conviennent pour les murs pleins uniquement. Les autres types de murs peuvent éventuellement nécessiter des fixations ou chevilles murales spéciales (non fournies). Assurez-vous toujours que les chevilles murales ou fixations sont adaptées au type de mur. En cas de doute, obtenez des conseils professionnels.
- Remarque importante : Bien que ces instructions soient complètes, il est toujours recommandé que l'installation soit réalisée par un installateur professionnel.

## Sécurité

- Utilisation domestique uniquement.
- ATTENTION :** Fragile - manipulez le produit avec précaution. Ce produit peut causer des blessures, des dommages matériels ou se casser facilement s'il n'est pas manipulé, disposé et installé avec soin.
- ATTENTION :** Veuillez manipuler toute vitre avec précaution. Tout endommagement des bords ou rayure sur la surface susceptible de se produire en cours de montage ou d'utilisation normale peut provoquer la cassure soudaine de la vitre. Le verre peut voler en petits éclats, dont les bords sont tout de même tranchants.
- Ne cognez pas la vitre avec des objets durs ou pointus.
- Ne tentez pas de découper la vitre.
- ATTENTION :** Assurez-vous toujours que le produit est correctement installé avant de l'utiliser.
- Des précautions doivent être prises lors des perçages dans le mur pour éviter les tuyaux et les fils cachés.
- ATTENTION :** Lors de perçages dans des carreaux en céramique, utilisez un foret spécial.
- ATTENTION :** NE serrez PAS les fixations excessivement. Cela pourrait endommager le produit.



**AVERTISSEMENT :** Le non-respect de ces instructions peut entraîner des blessures corporelles, des dommages au produit et des dommages à la propriété.

## Durée et conditions de garantie

Chez Cooke & Lewis, nous apportons une attention toute particulière dans le choix de matériaux de haute qualité et utilisons des techniques de fabrication qui nous permettent de créer des gammes de produits design et durable. C'est pourquoi nous vous proposons une garantie de ans contre les défauts de fabrication sur nos parois de douche.

Cette paroi de douche est garantie 10 ans à compter de la date d'achat, dans le cadre d'un usage ménager normal, non professionnel. La garantie ne peut s'appliquer que sur présentation du ticket de caisse ou de la facture d'achat. Conservez votre preuve d'achat dans un endroit sûr.

La garantie couvre les pannes et dysfonctionnements du produit sous réserve d'une utilisation conforme à la destination du produit et sous réserve d'une installation et d'un entretien conformes aux règles de l'art et aux informations du manuel d'utilisation.

Les parois de douche devront avoir été installées de telle sorte qu'elles puissent être retirées ultérieurement, sans détérioration. Cette garantie contractuelle ne couvre pas les défauts et détériorations provoqués par l'usure naturelle des pièces, les variations de teinte dues à l'influence de la lumière dans le temps, les intempéries, les inondations, les dégagements de chaleur, les dommages causés par la qualité de l'eau (calcaire, agressivité, corrosion, ...), par la présence de corps étrangers véhiculés ou non par l'eau (sable, limailles, ...) ou le manque d'aération de la pièce et les dommages qui pourraient être la conséquence d'un usage inapproprié, d'une utilisation abusive, d'une négligence, d'un accident ou d'un entretien défectueux.

Sont également exclues de la garantie les conséquences néfastes dues à l'emploi d'accessoires et/ou de pièces de rechange non d'origine, ou non adaptées, au démontage ou à la modification du produit.

La garantie ne couvre pas la casse des parois en verre trempé, qu'elle intervienne durant le déballage, le montage, le transport du produit, ou après son installation.

La garantie est limitée aux pièces reconnues défectueuses. Elle ne couvre, en aucun cas, les frais annexes (déplacement, main d'œuvre) et les dommages directs et indirects.

Indépendamment de cette garantie commerciale, le vendeur reste tenu de la garantie légale de conformité mentionnée aux articles L. 217-4 à L. 217-12 et de celle relative aux défauts de la chose vendue, dans les conditions prévues aux articles 1641 à 1648 et 2232 du

code civil.

Article L217-4 du code de la consommation :

Le vendeur livre un bien conforme au contrat et répond des défauts de conformité existant lors de la délivrance.

Il répond également des défauts de conformité résultant de l'emballage, des instructions de montage ou de l'installation lorsque celle-ci a été mise à sa charge par le contrat ou a été réalisée sous sa responsabilité.

Article L217-5 du code de la consommation :

Le bien est conforme au contrat :

1° S'il est propre à l'usage habituellement attendu d'un bien semblable et, le cas échéant :

- s'il correspond à la description donnée par le vendeur et possède les qualités que celui-ci a présentées à l'acheteur sous forme d'échantillon ou de modèle ;

- s'il présente les qualités qu'un acheteur peut légitimement attendre eu égard aux déclarations publiques faites par le vendeur, par le producteur ou par son représentant, notamment dans la publicité ou l'étiquetage ;

2° Ou s'il présente les caractéristiques définies d'un commun accord par les parties ou est propre à tout usage spécial recherché par l'acheteur, porté à la connaissance du vendeur et que ce dernier a accepté.

Article L217-12 du code de la consommation :

L'action résultant du défaut de conformité se prescrit par deux ans à compter de la délivrance du bien.

Article L217-16 du code de la consommation :

Cette période court à compter de la demande d'intervention de l'acheteur ou de la mise à disposition pour réparation du bien en cause, si cette mise à disposition est postérieure à la demande d'intervention postérieure à la demande d'intervention.

Article 1641 du code civil :

Le vendeur est tenu de la garantie à raison des défauts cachés de la chose vendue qui la rendent impropre à l'usage auquel on la destine, ou qui diminuent tellement cet usage que l'acheteur ne l'aurait pas acquise, ou n'en aurait donné qu'un moindre prix, s'il les avait connus.

Article 1648 alinéa 1er du code civil :

L'action résultant des vices rédhibitoires doit être intentée par l'acquéreur dans un délai de deux ans à compter de la découverte du vice.

Ceci n'affecte pas vos droits légaux.

Lorsque l'acheteur demande au vendeur, pendant le cours de la garantie commerciale qui lui a été consentie lors de l'acquisition ou de la réparation d'un bien meuble, une remise en état couverte par la garantie, toute période d'immobilisation d'au moins sept jours vient s'ajouter à la durée de la garantie qui restait à courir.

Pour toutes requêtes relatives à la garantie, veuillez-vous adresser à un magasin affilié au distributeur auprès duquel vous avez acheté ce produit.

Déclaration de performance disponible sur [www.castorama.fr](http://www.castorama.fr) et [www.bricodepot.fr](http://www.bricodepot.fr)

**Pour consulter les manuels d'instructions en ligne, rendez-vous sur le site [www.kingfisher.com/products](http://www.kingfisher.com/products)**

PL

## Pierwsze kroki...

- Sprawdź zawartość opakowania, aby upewnić się, że znajdują się w nim wszystkie części.
- Przed rozpoczęciem montażu upewnij się, że posiadasz odpowiednie narzędzia, wystarczająco dużo miejsca oraz suchą przestrzeń pod montaż.
- Przed rozpoczęciem instalacji kabiny upewnij się, że powierzchnia montażu jest stabilna, czysta i sucha.
- Upewnij się, że kabina została przymocowana do wypoziomowanego brodzika lub podłogi oraz do pionowej ściany.
- Grubość położonych na ścianie kafelków ma wpływ na ostateczną pozycję ułożenia kabiny na brodziku.
- Do wiercenia przez kafelki ceramiczne używaj specjalnego wiertła.
- Podczas pracy w okolicy brodzika lub wanny, upewnij się, że odpływ jest zamknięty, dzięki czemu małe części nie mogą do niego wpaść.
- Informacja: Kołki rozporowe dołączone do produktu są przeznaczone wyłącznie do montażu na litych ścianach. Montaż na ścianach innego typu wymaga specjalnych elementów montażowych lub kołków rozporowych (nie dołączone). Zawsze upewnij się, że kołki rozporowe i elementy montażowe są właściwie dobrane dla danego typu ściany. W razie wątpliwości zasięgnij porady specjalisty.
- Pamiętaj. Pomimo, że instrukcje instalacji są kompleksowe, to zawsze zalecane jest przeprowadzenie montażu przez wykwalifikowanego fachowca.

## Bezpieczeństwo

- Produkt przeznaczony do użytku domowego.
- UWAGA:** Szkło - bądź ostrożny podczas obchodzenia się z produktem. Niniejszy produkt może doprowadzić do urazu użytkownika, uszkodzenia mienia lub może stłuc się, jeśli należała ostrożność nie zostanie zachowana podczas instalacji.
- UWAGA:** Proszę zachować ostrożność podczas obchodzenia się z szybami. Jakikolwiek uszkodzenia krawędzi lub zadrapania powierzchni spowodowane podczas montażu bądź normalnego użycia, mogą doprowadzić do nagłego stłuczenia się szyby. Szkło hartowane rozkruszy się na bardzo małe kawałki z ostrymi krawędziami.
- Nie uderzaj w szyby twardymi lub spiczastymi przedmiotami.

- Nie przecinaj szyby.
- UWAGA:** przed użyciem zawsze upewnij się, że produkt jest bezpiecznie zainstalowany.
- Zachowaj ostrożność podczas wiercenia ściany, aby nie uszkodzić rur oraz przewodów elektrycznych.
- UWAGA:** Do wiercenia przez kafelki ceramiczne używaj specjalnego wiertła.
- UWAGA:** NIE dokręcaj mocowań zbyt mocno, gdyż może to uszkodzić produkt.



**OSTRZEŻENIE:** Nie przestrzeganie niniejszych instrukcji może doprowadzić do urazu użytkownika, zniszczenia lub uszkodzenia mienia.

## Czas obowiązywania i warunki gwarancji

W firmie Cooke i Lewis poświęcany szczególną uwagą na wybór wysokiej jakości materiałów i używamy technik produkcyjnych umożliwiających stworzenie nowoczesnych i trwałych gam produktów. Dlatego też proponujemy Państwu gwarancję na okres 10 lat na wady fabryczne naszych drzwi prysznicowych.

Gwarancja drzwi prysznicowych jest ważna 10 lat/a od daty zakupu, w ramach normalnego użytku w gospodarstwie domowym a nie w środowisku profesjonalnym. Gwarancja jest ważna wyłącznie po okazaniu paragonu lub faktury zakupu. Prosimy zachować dowód zakupu w bezpiecznym miejscu.

Gwarancja obejmuje usterki i niewłaściwe działanie produktu, z zastrzeżeniem stosowania zgodnie z przeznaczeniem produktu i instalacji oraz konserwacji zgodnych z zasadami dobrej praktyki i z informacjami zawartymi w instrukcji użytkownika.

Drzwi prysznicowe należy zainstalować tak, by mogły być później demontowane bez uszkodzenia. Gwarancja umowna nie obejmuje wad i uszkodzeń spowodowanych naturalnym zużyciem części, zmian koloru pod wpływem światła w czasie, czynników pogodowych, powodzi, wytwarzanie ciepła, uszkodzeń spowodowanych jakością wody (wapień, korozja...), obecnością obcych ciał przenoszonych w wodzie lub poza nią (piasek, opłuki...) lub brak wentrowania pomieszczenia oraz uszkodzeń na skutek niewłaściwego lub niedbałego używania, niezgodnego z przeznaczeniem, wypadku lub wadliwej konserwacji.

Szkodliwe skutki spowodowane używaniem nieoryginalnych, niedostosowanych akcesoriów i/lub części zamiennych, demontażem lub zmianą produktu są również wyłączone z gwarancji.

Gwarancja nie obejmuje zbitcia drzwi ze szkła hartowanego, które nastąpiło podczas rozpakowywania, montażu, transportu produktu lub po instalacji.

Gwarancja jest ograniczona do części uznanych za wadliwe. Nie obejmuje ona w żadnym razie dodatkowych kosztów (dojazd, siła robocza) oraz bezpośrednich i pośrednich uszkodzeń.

Udzielenie przez Gwaranta gwarancji nie wyłącza, nie ogranicza ani nie zawieszają uprawnień Kupującego wynikających z przepisów o rękojmi za wady rzeczy sprzedanej.

Deklaracja właściwości użytkowych dostępna na [www.castorama.pl](http://www.castorama.pl)

**Aby zapoznać się z instrukcją obsługi online, odwiedź stronę [www.kingfisher.com/products](http://www.kingfisher.com/products)**

DE

## Anfangen...

- Überprüfen Sie den Inhalt und stellen Sie sicher, dass alle aufgelisteten Teile mitgeliefert wurden.
- Wenn Sie startbereit sind, sollten alle benötigten Werkzeuge zur Hand sein. Es muss viel Platz sowie ein trockener Bereich für die Montage vorhanden sein.
- Stellen Sie vor der Montage der Kabine sicher, dass die Montagefläche einwandfrei, sauber und trocken ist.
- Die Kabine muss an einer ebenen Duschtasse bzw. -wanne und vertikalen Wänden montiert werden.
- Die Kabine ist bei Montage an "echten Wänden" für ein Spiel von 25mm ausgelegt.
- Die Dicke der Fliesen beeinflusst die Position der Duschwand auf der Duschwanne.
- Zum Durchbohren von Keramikfliesen muss ein spezieller Bohrer eingesetzt werden.
- Bei Arbeiten in der Nähe einer Duschtaste oder -wanne sollte immer darauf geachtet werden, dass der Ablauf verschlossen wird, damit keine Kleinteile dort hineinfallen können.
- Bitte beachten: Die dem Produkt beiliegenden Dübel sind nur für massive Wände geeignet. Bei anderen Wandkonstruktionen werden unter Umständen spezielle Befestigungsmittel bzw. Wanddübel benötigt (nicht mitgeliefert). Achten Sie immer darauf, dass die Wanddübel bzw. Befestigungsmittel für den jeweiligen Wandtyp geeignet sind. Fragen Sie im Zweifelsfall in einem Fachbetrieb nach.
- Zwar sind diese Anweisungen ausführlich, jedoch empfiehlt es sich, stets einen technisch erfahrenen Monteuer für die Installation zu Hilfe zu nehmen.

## Sicherheit

- Nur für den Privatgebrauch.
- VORSICHT:** Zerbrechlich - Produkt mit Vorsicht behandeln. Wenn dieses Produkt nicht vorsichtig behandelt, abgesetzt und montiert wird, kann es zu Verletzungen oder Sachschäden kommen oder das Produkt kann leicht zerbrechen.
- VORSICHT:** Glas immer sehr vorsichtig behandeln. Jede Beschädigung an den



Канты и царапины на поверхности, которые во время монтажа или обычного использования могут привести к неожиданному разбитию стекла. Закаленное стекло разобьется на очень мелкие кусочки с острыми краями.

- Не ударяйте по стеклу твердыми или острыми предметами.
- Не пытайтесь резать стекло.
- ВНИМАНИЕ:** Всегда проверяйте, чтобы продукция была надежно установлена перед использованием.
- При сверлении стены нужно быть аккуратным, чтобы не попасть в скрытые трубы или провода.
- ВНИМАНИЕ:** При сверлении керамической плитки используйте специальное сверло.
- ВНИМАНИЕ:** НЕ нужно чрезмерно затягивать крепления, они могут повредить продукцию.



**ВАЖНО:** Если эти инструкции не будут выполнены, существует опасность травм, повреждения продукции и порчи имущества.



**ПРЕДУПРЕЖДЕНИЕ:** Если не следовать этим инструкциям, существует возможность травм, повреждения продукции и порчи имущества.

## Гарантия и условия предоставления гарантии

Компания Cooke & Lewis уделяет особое внимание выбору высококачественных материалов и применяет технологию производства, позволяющую создавать линейки стильных и надежных товаров.

Поэтому мы предлагаем вам 10-летнюю гарантию на любые производственные дефекты данного товара.

10-летняя гарантия начинается с момента покупки при условии бытового, а не коммерческого использования поддона. Гарантия предоставляется исключительно при предъявлении кассового чека или счета-фактуры. Сохраните документы, подтверждающие факт покупки.

Гарантия распространяется на те случаи неисправности изделия, когда оно использовалось в соответствии со своим назначением и устанавливалось в соответствии с действующими нормативами и инструкцией по эксплуатации. Изделие должно устанавливаться таким образом, чтобы впоследствии его можно было демонтировать без повреждений.

Настоящая гарантия не распространяется на повреждения и дефекты, вызванные естественным износом изделия, неблагоприятными погодными условиями, затоплением, воздействием тепла или холода, качеством воды (уровень содержания извести, корродирующих веществ и т. д.), наличием посторонних частиц, использованием иных веществ (песок, металлическая стружка и т. д.) или недостаточным уровнем вентиляции, а также на повреждения, возникшие по причине неправильного или неправомерного применения, несоблюдения инструкций, несчастного случая или несоответствующего технического обслуживания.

Гарантия также не распространяется на неисправности, вызванные применением неоригинальных или несоответствующих принадлежностей и/или запасных частей, монтажом или внесением изменений в изделие.

Гарантия распространяется исключительно на детали, признанные неисправными. Ни при каких обстоятельствах гарантия не покрывает дополнительные расходы (транспорт, оплата труда сотрудников) и прямые или косвенные убытки.

Это не влияет на ваши законные права. Срок службы душевой ширмы 30 000 циклов. С декларацией качества можно ознакомиться по адресу [www.castorama.ru](http://www.castorama.ru)

**Импортер:** ООО «Касторама РУС», Дербеневская наб., дом 7, стр 8, Россия, Москва, 115114 [www.castorama.ru](http://www.castorama.ru)

**Изготовитель для России:** Айдиал Сэнитари Вэйр Ко., Лтд. **Адрес:** № 204 оф Хунлин Роуд, Шишань Таун, Наньхай, Фошань, Гуандун, Китай, 528225

**Онлайн-версии руководств по эксплуатации доступны на странице [www.kingfisher.com/products](http://www.kingfisher.com/products)**

.....

.....

.....

.....

.....

.....

.....

.....

.....

.....

## Срок действия и условия предоставления гарантии

.....

.....

.....

.....

.....

.....

.....

.....

.....

.....

.....

.....

.....

.....

.....

.....

.....

.....

.....

.....

.....

.....

**RUS**

## Начало...

- Проверьте наличие всех деталей по списку.
- Когда вы будете готовы к запуску, убедитесь в том, что у вас под рукой есть все необходимые инструменты, у вас достаточно места и оно сухое.
- Перед установкой душевой кабины убедитесь в чистоте, сухости и прочности поверхности крепления.
- Убедитесь, что душевая кабина установлена на ровный поддон или пол с вертикальными стенами
- Толщина используемой плитки влияет на общее положение кабины на поддоне.
- При сверлении керамической плитки используйте специальное сверло.
- Во время работы рядом с поддоном или ванной накрывайте отходный материал, чтобы в него не упали мелкие детали.
- Примечание. Дюбели, поставляемые с этим изделием, предназначены только для стен из твердых материалов. Для установки на стене другого типа при необходимости используйте специальные крепления или дюбели (не поставляются). Выбирайте дюбели и крепления в соответствии с типом стены. При наличии сомнений обращайтесь за консультацией к специалисту.
- Несмотря на то, что эти инструкции являются исчерпывающими, установку кабины рекомендуется доверить квалифицированному техническому специалисту.

## Безопасность

- Только для использования дома.
- ПРЕДОСТЕРЕЖЕНИЕ!** Хрупкие материалы - обращайтесь с изделием осторожно. При неосторожном обращении, перемещении и установке изделие может причинить травмы, повредить имущество или разбиться.
- ПРЕДОСТЕРЕЖЕНИЕ!** Обращайтесь со стеклом осторожно. Любые повреждения граней или царапины на поверхности, возникающие во время установки или

**RO**

## Pentru început...

- Verificați pachetul și asigurați-vă că toate componentele trecute pe listă sunt prezente.
- Când sunteți gata, asigurați-vă că aveți sculele adecvate la îndemână, suficient spațiu și o zonă uscată pentru asamblare.
- Asigurați-vă că suprafața de montare este adecvată, curată și uscată înainte de instalarea cabinei de duș.
- Asigurați-vă că produsul este montat pe o cădiță sau sol drept și pereți verticali.
- Cabina este proiectată pentru a permite o reglare de 25mm când este montată între pereți autentici.
- Grosimea plăcilor de faianță utilizate va influența poziția generală a cabinei pe cădița de duș.
- Când găuriți prin plăci ceramice, utilizați un burghiu specializat.
- Când lucrați în apropierea unei cădițe sau căzi de baie, asigurați-vă că gaura de scurgere este acoperită astfel încât să se împiedice căderea pieselor mici în aceasta.



- ✓ Vă rugăm, notați: Diblurile incluse cu acest produs sunt adecvate numai pentru pereți solizi. Alte tipuri de pereți pot necesita elemente profesionale de fixare sau dibluri (neincluse). Întotdeauna asigurați-vă că diblurile sau elementele de fixare sunt corecte pentru tipul de perete. În caz de dubiu, consultați un expert.
- ✓ Vă rugăm notați că deși aceste instrucțiuni sunt complete, întotdeauna se recomandă ca instalarea să fie executată de un instalator cu competențe tehnice.

## Siguranță

- ✓ Numai pentru utilizare casnică.
- ✓ **ATENȚIE:** Fragil - manevrați produsul cu grijă. Acest produs poate cauza răni, pagube sau se poate sparge ușor dacă nu este manevrat, poziționat și instalat cu grijă.
- ✓ **ATENȚIE:** Vă rugăm manevrați cu grijă toate produsele de sticlă. Oricare deteriorare a muchilor sau zgârieturi ale suprafețelor care pot avea loc în timpul asamblării sau a utilizării normale pot cauza spargerea bruscă a sticlei. Sticla călită se va sparge în bucățele foarte mici care vor avea muchii ascuțite.
- ✓ Nu loviți sticla cu articole ascuțite sau dure.
- ✓ Nu încercați să tăiați sticla.
- ✓ **ATENȚIE:** Întotdeauna asigurați-vă că produsul este bine instalat înaintea utilizării.
- ✓ Aveți grijă când dați găuri în pereți pentru a evita țevile sau firele electrice ascunse.
- ✓ **ATENȚIE:** Când găuriți prin plăci ceramice, utilizați un burghiu specializat.
- ✓ **ATENȚIE:** Nu strângeți excesiv fitingurile deoarece riscați să avariați produsul.



**AVERTIZARE:** Nerespectarea acestor instrucțiuni se poate solda cu vătămare corporală, deteriorarea produsului și deteriorarea bunurilor.

## Durată și condiții de garanție

La Cooke & Lewis, acordăm o atenție specială în procesul de alegere a materialelor de înaltă calitate și utilizăm tehnici de fabricație care ne permit să creăm game de produse proiectate și durabile.

De aceea, noi vă oferim o garanție de 10 ani pentru defectele de fabricație ale pereților noștri de duș.

Acest produs de duș este garantat 10 ani de la data achiziției, în condiții de utilizare casnică normală, nu profesională.

Garanția poate fi aplicată numai pe baza prezentării bonului fiscal de casă sau a facturii.

Păstrați dovada achiziției într-un loc sigur.

Garanția acoperă defectele și disfuncționalitățile produsului sub rezerva unei utilizări în conformitate cu scopul propus al produsului și sub rezerva unei instalări și a unei întrețineri în conformitate cu cele mai bune practici și cu informațiile din manualul de utilizare.

Declarație de performanță disponibilă pe [www.bricodepot.ro](http://www.bricodepot.ro)

**Pentru a consulta manualele de instrucțiuni online, vizitați [www.kingfisher.com/products](http://www.kingfisher.com/products)**

ES

## Empezando...

- ✓ Compruebe y asegúrese de que cuenta con todos los componentes de la lista.
- ✓ Cuando esté listo para comenzar, asegúrese de que tiene a mano las herramientas adecuadas, mucho espacio y una zona seca para el montaje.
- ✓ Compruebe que la superficie del montaje sea sólida, esté limpia y seca antes de instalar la cabina.
- ✓ Asegúrese que la cabina esté ajustada a una bandeja nivelada o al piso y que las paredes están verticales.
- ✓ El grosor de los azulejos utilizados afectará la posición general en la cabina sobre la bandeja.
- ✓ Cuando taladre azulejos de cerámica utilice una broca especial para ello.
- ✓ Cuando trabaje cerca de una bandeja o una tina, asegúrese que el desagüe esté cubierto para que las partes pequeñas no caigan por ahí.
- ✓ Por favor tenga en cuenta: los tarugos de pared incluidos con este producto son aptos solo para muros sólidos. Otros tipos de muros podrían necesitar métodos de fijación especiales (no incluidos). Asegúrese siempre de que los tarugos o accesorios de instalación sean los correctos para el tipo de muro. Si tiene dudas al respecto, busque la ayuda de un profesional.
- ✓ Por favor tenga en cuenta que aunque estas instrucciones están completas, siempre se recomienda que un instalador competente técnicamente se haga cargo de la instalación.

## Seguridad

- ✓ Para uso exclusivo doméstico.
- ✓ **PRECAUCIÓN:** Frágil - maneje el producto con cuidado. Este producto puede causar lesiones personales, daños a la propiedad o romperse fácilmente si no se maneja, coloca e instala con cuidado.
- ✓ **PRECAUCIÓN:** Por favor maneje el vidrio con cuidado. Los bordes pueden dañarse

o las superficies pueden rayarse durante el montaje o uso normal causando que el vidrio se rompa repentinamente. El vidrio templado se desmoronará en pedazos muy pequeños que tendrán bordes afilados.

- ✓ No golpee el vidrio con artículos duros o puntiagudos.
- ✓ No intente cortar el vidrio.
- ✓ **PRECAUCIÓN:** asegúrese siempre de que el producto está instalado de forma segura antes de utilizarlo.
- ✓ Tenga cuidado al taladrar para evitar tuberías o cableado oculto.
- ✓ **PRECAUCIÓN:** Cuando taladre azulejos de cerámica utilice una broca especial para ello.
- ✓ **PRECAUCIÓN:** NO apriete en exceso los elementos de fijación o podría dañar el producto.



**PRECAUCIÓN:** No seguir estas instrucciones puede dar como resultado lesiones personales, daño al producto y daños a la propiedad.

## Duración y condiciones de la garantía

En Cooke & Lewis, prestamos una atención muy especial a la elección de materiales de alta calidad y utilizamos técnicas de fabricación que nos permiten crear gamas de productos de diseño y duraderos. Es por ello que le ofrecemos una garantía de 10 años contra defectos de fabricación en nuestras mamparas de ducha.

Esta mampara de ducha tiene una garantía de 10 años a partir de la fecha de compra, en el ámbito de un uso doméstico normal, no profesional. La garantía solo tendrá validez mediante presentación del ticket de caja o la factura de compra. Guarde su comprobante de compra en un lugar seguro.

La garantía cubre las averías y el mal funcionamiento del producto se utilice para el uso al que se destina el producto y a condición de que la instalación y el mantenimiento tengan conformidad con las buenas prácticas del sector y con el manual de instrucciones.

Las mamparas de ducha deben haberse instalado de tal manera que se puedan retirar después, sin deterioro. Esta garantía contractual no cubre los defectos ni el deterioro provocados por el desgaste natural de las piezas, las variaciones de color debidas a la influencia de la luz a lo largo del tiempo, de la intemperie, las inundaciones, las emisiones de calor, los daños causados por la calidad del agua (cal, agresividad, corrosión ...), por la presencia de cuerpos extraños traídos o no por el agua (arena, limaduras...) o la falta de aireación de la estancia y los daños que pudieran derivarse de un uso inadecuado, abusivo, una negligencia, un accidente o un mantenimiento defectuoso.

También quedan excluidas de la garantía las consecuencias nefastas del uso de accesorios y/o piezas de recambio no originales, no adaptadas, del desmontaje o modificación del producto.

La garantía no cubre la rotura de las mamparas de vidrio templado en ningún caso, ni si se produce durante el desembalaje, el montaje, el transporte del producto ni después de su instalación.

La garantía queda limitada a las piezas reconocidas como defectuosas. No cubre, en ningún caso, los gastos relacionados (desplazamiento, mano de obra) y los daños directos e indirectos.

Brico Dépôt queda responsable de los defectos de conformidad del producto según lo establecido por los artículos 114 a 124 del Real Decreto Legislativo 1/2007, de 16 de noviembre, por el que se aprueba el texto refundido de la Ley General para la Defensa de los Consumidores y Usuarios y otras leyes complementarias.

Declaración de rendimiento disponible en [www.bricodepot.es](http://www.bricodepot.es)

**Para consultar los manuales de instrucciones en línea, visite [www.kingfisher.com/products](http://www.kingfisher.com/products)**

PT

## Iniciar...

- ✓ Verifique a embalagem e certifique-se de que não faltam peças.
- ✓ Quando estiver pronto para começar, certifique-se de que tem as ferramentas necessárias e espaço suficiente numa zona seca para executar a montagem.
- ✓ Certifique-se de que a superfície de montagem está em boas condições, limpa e seca antes de instalar a divisória.
- ✓ Certifique-se de que a divisória é colocada numa base ou piso nivelado e com paredes verticais.
- ✓ A divisória foi concebida de forma a permitir um ajuste de 25mm quando instalada em "paredes falsas".
- ✓ A espessura dos azulejos usados afeta a posição geral do fecho na base.
- ✓ Ao perfurar azulejos de cerâmica, utilize uma broca especial.
- ✓ Ao trabalhar junto de uma base de chuveiro ou banheira, certifique-se de que não existe a possibilidade de entrada de resíduos.
- ✓ Tenha em atenção o seguinte: As buchas incluídas neste produto adequam-se apenas a paredes sólidas. Outros tipos de parede poderão necessitar de acessórios de fixação ou buchas especiais (não fornecidos). Certifique-se sempre de que as buchas ou os acessórios de fixação adequam-se ao tipo de parede. Em caso de dúvida, consulte um profissional.
- ✓ Embora estas instruções sejam abrangentes, é sempre recomendável que a instalação

seja executada por um profissional com as devidas qualificações.

## Segurança

- Apenas para uso doméstico.
- ATENÇÃO:** Frágil - manusear o produto com cuidado. Este produto pode causar lesões pessoais, danos na propriedade ou partir-se facilmente se não for manuseado, posicionado e instalado com cuidado.
- ATENÇÃO:** Manuseie todas as partes de vidro com cuidado. Quaisquer danos nas extremidades, ou riscos na superfície, que ocorram durante a montagem ou a utilização normal podem fazer com que o vidro quebre repentinamente. O vidro temperado fragmenta-se em várias peças pequenas que terão extremidades aguçadas.
- Não bata no vidro com objetos rígidos ou pontiagudos.
- Não tente cortar o vidro.
- ATENÇÃO:** Certifique-se sempre de que o produto está devidamente instalado antes de utilizá-lo.
- É necessário ter cuidado ao perfurar paredes para evitar qualquer tipo de tubagem ou cablagem.
- ATENÇÃO:** Ao perfurar azulejos de cerâmica, utilize uma broca especial.
- ATENÇÃO:** NÃO aperte demasiado os acessórios de fixação, caso contrário, poderá danificar o produto.



**AVISO:** O não seguimento destas instruções pode dar origem a lesões pessoais, danos no produto e danos de propriedade.

## Duração e condições de garantia

Na Cooke & Lewis, damos especial atenção à escolha de materiais de alta qualidade e utilizamos técnicas de fabrico que nos permitem criar gamas de produtos de design e duráveis. É por isso que propomos uma garantia de 10 anos contra defeitos de fabrico nas nossas paredes de chuveiro.

Esta parede de chuveiro tem uma garantia de 10 anos a partir da data de compra, no âmbito de uma utilização doméstica normal, não profissional. A garantia só pode ser aplicada mediante apresentação do talão de caixa ou fatura de compra. Guarde a sua prova de compra num local seguro.

A garantia abrange as avarias e mau funcionamento do produto, sob reserva de uma utilização em conformidade com os intuitos para que o produto foi criado e sob reserva de uma instalação e manutenção em conformidade com as regras da arte e as informações do manual de utilização.

As paredes de chuveiro deverão ter sido instaladas de modo a que e possam ser retiradas posteriormente, sem deterioração. Esta garantia contratual não abrange defeitos e deteriorações provocados por um desgaste natural das peças, variações de cor devido à influência da luz com o passar do tempo, intempéries, inundações libertações de calor, danos causados pela qualidade da água (calcário agressividade, corrosão...), pela presença de corpos estranhos veiculados ou não pela água (areia, limalhas...) ou a falta de arejamento da peça e os danos que poderão ser consequência de uma utilização inadequada, uma utilização abusiva, negligência, acidente ou manutenção defeituosa.

Estão também excluídas da garantia as consequências nefastas devido à utilização de acessórios e/ou peças sobresselentes que não sejam originais ou não adaptadas, à desmontagem ou modificação do produto.

A garantia não abrange a quebra das paredes em vidro temperado, quer ocorra durante o desempacotamento, montagem, transporte do produto ou após a sua instalação.

A garantia limita-se às peças reconhecidas como defeituosas. Ela não abrange, em caso algum, as despesas resultantes (deslocamento, mão-de-obra) e os danos diretos ou indiretos.

Brico Depot é responsável por defeitos de conformidade do produto conforme nos termos da Lei das Garantias (Decreto-Lei n.º 67/2003, alterado pelo Decreto-Lei n.º 84/2008).

Declaração de desempenho disponível em [www.bricodepot.pt](http://www.bricodepot.pt)

Para consultar manuais de instruções online, visite [www.kingfisher.com/products](http://www.kingfisher.com/products)

TR

## Başlarken...

- Listede bulunan tüm parçalara sahip olduğunuzdan emin olun.
- Başlamaya hazır olduğunuzda doğru aletlerin hazır olduğundan, yeteri kadar geniş ve kuru bir montaj alanına sahip olduğunuzdan emin olun.
- Kabin kurulmadan önce montaj yüzeyinin sağlam, temiz ve kuru olduğundan emin olun.
- Kabinin düz bir tekne ya da zemin üzerine ve dikey duvarlara ta kıldığından emin olun.
- Kullanılan fayansların kalınlığı kabinin tekne üzerindeki genel duruşunu etkileyecektir.
- Seramik fayanslarda delik açarken özel matkap uçları kullanın.
- Bir tekne ya da küvetin yanında çalışırken, küçük parçaların içine düşmemesi için giderin örtülü olduğundan emin olun.
- Lütfen not edin: Bu ürünle birlikte verilen dübeller sadece sert duvarlarda kullanım için uygundur. Diğer duvar tipleri özel bağlantı parçaları veya dübelleri (ürüne dahil değildir) gerektirebilir. Daima dübel veya bağlantı parçalarının duvar tipi için doğru seçildiğinden

emin olun. Bu konuda kafanızda soru işareti olursa bir uzmana danışın.

- Bu talimatlar kapsamlı olmakla birlikte, kurulumun daima teknik açıdan yetkin bir montaj uzmanı tarafından yapılması tavsiye edilir.

## Güvenlik

- Sadece ev kullanımı içindir.
- DİKKAT:** Kırılgan - ürünü dikkatli kullanın. Bu ürün dikkatli taşınmaz, yerleştirilmez ve monte edilmezse kişisel yaralanma veya mal hasarına yol açabilir veya kolayca kırılabilir.
- DİKKAT:** Lütfen tüm camları dikkatlice taşıyın. Montaj veya normal kullanım sırasında meydana gelen kenarlardaki hasarlar veya yüzeyindeki çizikler camın aniden kırılmasına neden olabilir. Temperlenmiş cam çok küçük parçalara ayrılacak olsa da, bunlar yine de keskin kenarları bulunan parçalardır.
- Cama sert veya sivri uçlu nesnelere vurmayın.
- Camı kesmeye çalışmayın.
- DİKKAT:** Kullanım öncesinde mutlaka ürünün güvenli bir şekilde monte edildiğinden emin olun.
- Matkapla duvara delik açarken gizli boru veya kablolarla karşı dikkatli olunmalıdır.
- DİKKAT:** Seramik fayanslarda delik açarken özel matkap uçları kullanın.
- DİKKAT:** Bağlantı parçalarını aşırı SIKMAYIN, aksi takdirde ürün hasar görebilir.



**UYARI:** Bu talimatlara uyulmaması kişisel yaralanma, ürün ve mal hasarı ile sonuçlanabilir.

## Garanti süresi ve şartları

Cooke & Lewis firması olarak kaliteli malzeme seçimine ayrı bir özen göstermekte, iç tasarım ve dayanıklı ürün yelpazeleri oluşturmamızı sağlayacak üretim teknikleri kullanmaktayız. Bu nedenle duşakabinlerimizin üretim hatalarına karşı 10 yıllık bir garanti sunmaktayız.

Bu duşakabin profesyonel amaçlı olmayan normal ev kullanımı kapsamında, satın alma tarihinden itibaren 10 yıl garantilidir. Garanti, sadece kasa fişi veya faturanın ibraz edilmesi halinde geçerlidir. Satın aldığımızı gösteren belgeyi güvenli bir yerde saklayın.

Bu garanti, ürünün kullanım amacına uygun kullanılması, kurallara ve kullanma kılavuzundaki bilgilere uygun bir montaj ve bakıma tabi tutulması kaydıyla üründeki hataları ve kusurları kapsar.

Duşakabinlerin daha sonra tahribata uğramadan sökülebilecek şekilde monte edilmeleri gerekir. Sözleşmeye dayalı bu garanti, parçaların doğal aşınmasından, gün ışığı etkisiyle renk değişimlerinden, kötü hava şartlarından, sel baskınlarından, ısınmadan kaynaklanan hata ve tahribatlardan, su kalitesinden (kireç, agresivite/çözünürlük, korozyon, ...) suyla taşınan yabancı maddelerin varlığı (kum, talaş, ...) veya odanın havalandırılmamasından kaynaklı hasarları ve hatalı kullanım, hor kullanımı, ihmali, kaza ya da yanlış yapılmış bir bakımın sonucu oluşabilecek hasarları kapsamaz.

Garanti aynı şekilde, orijinal olmayan veya adaptasyonu yapılmamış aksesuarların ve/veya yedek parçaların kullanılmasına, ürünün sökülmesine veya ürün üzerinde değişiklik yapılmasına bağlı yan etkileri kapsamaz.

Garanti ambalajın açılması, montaj, ürünün taşınması sırasında veya montajdan sonra duşakabinin temperli cam panellerinde meydana gelen kırık ve çatlakları kapsamaz.

Garanti, hatalı olduğu belirlenen parçalarla sınırlıdır. Bu garanti, hiçbir durumda sigorta poliçe masraflarını (nakliyat, işçilik), doğrudan ve dolaylı hasarları kapsamaz.

[www.koctas.com.tr](http://www.koctas.com.tr) adresinde mevcut olan performans beyanı

### İthalatçı Firma:

KOÇTAŞ YAPI MARKETLERİ TİC. A.Ş.  
Taşdelen Mah. Sırrı Çelik Bulvarı No:5  
34788 Taşdelen/Çekmeköy/İSTANBUL  
Tel: +90 216 4300300  
Faks: +90 216 4844313  
[www.koctas.com.tr](http://www.koctas.com.tr)

Kullanım kılavuzuna internet üzerinden ulaşmak için [www.kingfisher.com/products](http://www.kingfisher.com/products) adresini ziyaret edin

Yetkili servis istasyonları ve yedek parça temini için aşağıda yer alan Koçtaş Müşteri Hattı ve Koçtaş Genel Müdürlük irtibat bilgilerinden faydalanınız.

KOÇTAŞ MÜŞTERİ HİZMETLERİ  
0850 209 50 50

### Manufacturer • Fabricant • Producent • Producător • Fabricante:

**UK Manufacturer:**  
Kingfisher International Products Limited,  
3 Sheldon Square, London, W2 6PX,  
United Kingdom

**EU Manufacturer:**  
Kingfisher International Products B.V.  
Rapenburgerstraat 175E  
1011 VM Amsterdam  
The Netherlands



Kingfisher International Products B.V.  
 Rapenburgerstraat 175E, 1011 VM  
 Amsterdam, The Netherlands  
[www.kingfisher.com/products](http://www.kingfisher.com/products)  
 17  
 DoP\_I33250\_3663602769828\_1  
 3663602769828  
 PH - HP - IP  
 Do higieny osobistej  
 EN14428  
 CA - IR - DA



Kingfisher International Products B.V.  
 Rapenburgerstraat 175E, 1011 VM  
 Amsterdam, The Netherlands  
[www.kingfisher.com/products](http://www.kingfisher.com/products)  
 17  
 DoP\_I33250\_3663602161844\_1  
 3663602161844  
 PH - HP - IP  
 Do higieny osobistej  
 EN14428  
 CA - IR - DA



Kingfisher International Products B.V.  
 Rapenburgerstraat 175E, 1011 VM  
 Amsterdam, The Netherlands  
[www.kingfisher.com/products](http://www.kingfisher.com/products)  
 17  
 DoP\_I33250\_3663602769835\_1  
 3663602769835  
 PH - HP - IP  
 Do higieny osobistej  
 EN14428  
 CA - IR - DA



Kingfisher International Products B.V.  
 Rapenburgerstraat 175E, 1011 VM  
 Amsterdam, The Netherlands  
[www.kingfisher.com/products](http://www.kingfisher.com/products)  
 17  
 DoP\_I33250\_3663602163022\_1  
 3663602163022  
 PH - HP - IP  
 Do higieny osobistej  
 EN14428  
 CA - IR - DA



Kingfisher International Products B.V.  
 Rapenburgerstraat 175E, 1011 VM  
 Amsterdam, The Netherlands  
[www.kingfisher.com/products](http://www.kingfisher.com/products)  
 17  
 DoP\_I33250\_3663602769842\_1  
 3663602769842  
 PH - HP - IP  
 Do higieny osobistej  
 EN14428  
 CA - IR - DA



Kingfisher International Products B.V.  
 Rapenburgerstraat 175E, 1011 VM  
 Amsterdam, The Netherlands  
[www.kingfisher.com/products](http://www.kingfisher.com/products)  
 17  
 DoP\_I33250\_3663602163039\_1  
 3663602163039  
 PH - HP - IP  
 Do higieny osobistej  
 EN14428  
 CA - IR - DA



Kingfisher International Products B.V.  
 Rapenburgerstraat 175E, 1011 VM  
 Amsterdam, The Netherlands  
[www.kingfisher.com/products](http://www.kingfisher.com/products)  
 17  
 DoP\_I33250\_3663602769859\_1  
 3663602769859  
 PH - HP - IP  
 Do higieny osobistej  
 EN14428  
 CA - IR - DA



Kingfisher International Products B.V.  
 Rapenburgerstraat 175E, 1011 VM  
 Amsterdam, The Netherlands  
[www.kingfisher.com/products](http://www.kingfisher.com/products)  
 17  
 DoP\_I33250\_3663602769866\_1  
 3663602769866  
 PH - HP - IP  
 Do higieny osobistej  
 EN14428  
 CA - IR - DA



Kingfisher International Products B.V.  
 Rapenburgerstraat 175E, 1011 VM  
 Amsterdam, The Netherlands  
[www.kingfisher.com/products](http://www.kingfisher.com/products)  
 17  
 DoP\_I33250\_3663602769873\_1  
 3663602769873  
 PH - HP - IP  
 Do higieny osobistej  
 EN14428  
 CA - IR - DA



Kingfisher International Products B.V.  
 Rapenburgerstraat 175E, 1011 VM  
 Amsterdam, The Netherlands  
[www.kingfisher.com/products](http://www.kingfisher.com/products)  
 17  
 DoP\_I33250\_3663602769880\_1  
 3663602769880  
 PH - HP - IP  
 Do higieny osobistej  
 EN14428  
 CA - IR - DA



Kingfisher International Products B.V.  
 Rapenburgerstraat 175E, 1011 VM  
 Amsterdam, The Netherlands  
[www.kingfisher.com/products](http://www.kingfisher.com/products)  
 17  
 DoP\_I33250\_3663602769897\_1  
 3663602769897  
 PH - HP - IP  
 Do higieny osobistej  
 EN14428  
 CA - IR - DA



Kingfisher International Products B.V.  
 Rapenburgerstraat 175E, 1011 VM  
 Amsterdam, The Netherlands  
[www.kingfisher.com/products](http://www.kingfisher.com/products)  
 17  
 DoP\_I33250\_3663602769903\_1  
 3663602769903  
 PH - HP - IP  
 Do higieny osobistej  
 EN14428  
 CA - IR - DA



Kingfisher International Products B.V.  
 Rapenburgerstraat 175E, 1011 VM  
 Amsterdam, The Netherlands  
[www.kingfisher.com/products](http://www.kingfisher.com/products)  
 17  
 DoP\_I33250\_3663602769910\_1  
 3663602769910  
 PH - HP - IP  
 Do higieny osobistej  
 EN14428  
 CA - IR - DA



Kingfisher International Products B.V.  
 Rapenburgerstraat 175E, 1011 VM  
 Amsterdam, The Netherlands  
[www.kingfisher.com/products](http://www.kingfisher.com/products)  
 17  
 DoP\_I33250\_3663602769927\_1  
 3663602769927  
 PH - HP - IP  
 Do higieny osobistej  
 EN14428  
 CA - IR - DA





Kingfisher International Products B.V.  
 Rapenburgerstraat 175E, 1011 VM  
 Amsterdam, The Netherlands  
[www.kingfisher.com/products](http://www.kingfisher.com/products)  
 17  
 DoP\_I33250\_3663602161899\_1  
 3663602161899  
 PH - HP - IP  
 Do higieny osobitej  
 EN14428  
 CA - IR - DA



Kingfisher International Products B.V.  
 Rapenburgerstraat 175E, 1011 VM  
 Amsterdam, The Netherlands  
[www.kingfisher.com/products](http://www.kingfisher.com/products)  
 17  
 DoP\_I33250\_3663602769934\_1  
 3663602769934  
 PH - HP - IP  
 Do higieny osobitej  
 EN14428  
 CA - IR - DA



Kingfisher International Products B.V.  
 Rapenburgerstraat 175E, 1011 VM  
 Amsterdam, The Netherlands  
[www.kingfisher.com/products](http://www.kingfisher.com/products)  
 17  
 DoP\_I33250\_3663602163015\_1  
 3663602163015  
 PH - HP - IP  
 Do higieny osobitej  
 EN14428  
 CA - IR - DA



Kingfisher International Products B.V.  
 Rapenburgerstraat 175E, 1011 VM  
 Amsterdam, The Netherlands  
[www.kingfisher.com/products](http://www.kingfisher.com/products)  
 17  
 DoP\_I33250\_3663602769941\_1  
 3663602769941  
 PH - HP - IP  
 Do higieny osobitej  
 EN14428  
 CA - IR - DA



Kingfisher International Products B.V.  
 Rapenburgerstraat 175E, 1011 VM  
 Amsterdam, The Netherlands  
[www.kingfisher.com/products](http://www.kingfisher.com/products)  
 17  
 DoP\_I33250\_3663602163008\_1  
 3663602163008  
 PH - HP - IP  
 Do higieny osobitej  
 EN14428  
 CA - IR - DA



Kingfisher International Products B.V.  
 Rapenburgerstraat 175E, 1011 VM  
 Amsterdam, The Netherlands  
[www.kingfisher.com/products](http://www.kingfisher.com/products)  
 17  
 DoP\_I33250\_3663602769958\_1  
 3663602769958  
 PH - HP - IP  
 Do higieny osobitej  
 EN14428  
 CA - IR - DA



Kingfisher International Products B.V.  
 Rapenburgerstraat 175E, 1011 VM  
 Amsterdam, The Netherlands  
[www.kingfisher.com/products](http://www.kingfisher.com/products)  
 17  
 DoP\_I33250\_3663602769965\_1  
 3663602769965  
 PH - HP - IP  
 Do higieny osobitej  
 EN14428  
 CA - IR - DA



Kingfisher International Products B.V.  
 Rapenburgerstraat 175E, 1011 VM  
 Amsterdam, The Netherlands  
[www.kingfisher.com/products](http://www.kingfisher.com/products)  
 17  
 DoP\_I33250\_3663602769972\_1  
 3663602769972  
 PH - HP - IP  
 Do higieny osobitej  
 EN14428  
 CA - IR - DA



Kingfisher International Products B.V.  
 Rapenburgerstraat 175E, 1011 VM  
 Amsterdam, The Netherlands  
[www.kingfisher.com/products](http://www.kingfisher.com/products)  
 17  
 DoP\_I33250\_3663602161820\_1  
 3663602161820  
 PH - HP - IP  
 Do higieny osobitej  
 EN14428  
 CA - IR - DA



Kingfisher International Products B.V.  
 Rapenburgerstraat 175E, 1011 VM  
 Amsterdam, The Netherlands  
[www.kingfisher.com/products](http://www.kingfisher.com/products)  
 17  
 DoP\_I33250\_3663602769989\_1  
 3663602769989  
 PH - HP - IP  
 Do higieny osobitej  
 EN14428  
 CA - IR - DA



Kingfisher International Products B.V.  
 Rapenburgerstraat 175E, 1011 VM  
 Amsterdam, The Netherlands  
[www.kingfisher.com/products](http://www.kingfisher.com/products)  
 17  
 DoP\_I33250\_3663602161837\_1  
 3663602161837  
 PH - HP - IP  
 Do higieny osobitej  
 EN14428  
 CA - IR - DA

**UK  
CA**

Kingfisher International Products Limited  
3 Sheldon Square, London, W2 6PX,  
United Kingdom  
17  
DoP\_I33250\_3663602769828\_1  
3663602769828  
PH - HP - IP

EN14428  
CA - IR - DA

**UK  
CA**

Kingfisher International Products Limited  
3 Sheldon Square, London, W2 6PX,  
United Kingdom  
17  
DoP\_I33250\_3663602161844\_1  
3663602161844  
PH - HP - IP

EN14428  
CA - IR - DA

**UK  
CA**

Kingfisher International Products Limited  
3 Sheldon Square, London, W2 6PX,  
United Kingdom  
17  
DoP\_I33250\_3663602769835\_1  
3663602769835  
PH - HP - IP

EN14428  
CA - IR - DA

**UK  
CA**

Kingfisher International Products Limited  
3 Sheldon Square, London, W2 6PX,  
United Kingdom  
17  
DoP\_I33250\_3663602163022\_1  
3663602163022  
PH - HP - IP

EN14428  
CA - IR - DA

**UK  
CA**

Kingfisher International Products Limited  
3 Sheldon Square, London, W2 6PX,  
United Kingdom  
17  
DoP\_I33250\_3663602769842\_1  
3663602769842  
PH - HP - IP

EN14428  
CA - IR - DA

**UK  
CA**

Kingfisher International Products Limited  
3 Sheldon Square, London, W2 6PX,  
United Kingdom  
17  
DoP\_I33250\_3663602163039\_1  
3663602163039  
PH - HP - IP

EN14428  
CA - IR - DA

**UK  
CA**

Kingfisher International Products Limited  
3 Sheldon Square, London, W2 6PX,  
United Kingdom  
17  
DoP\_I33250\_3663602769859\_1  
3663602769859  
PH - HP - IP

EN14428  
CA - IR - DA

**UK  
CA**

Kingfisher International Products Limited  
3 Sheldon Square, London, W2 6PX,  
United Kingdom  
17  
DoP\_I33250\_3663602769866\_1  
3663602769866  
PH - HP - IP

EN14428  
CA - IR - DA

**UK  
CA**

Kingfisher International Products Limited  
3 Sheldon Square, London, W2 6PX,  
United Kingdom  
17  
DoP\_I33250\_3663602769873\_1  
3663602769873  
PH - HP - IP

EN14428  
CA - IR - DA

**UK  
CA**

Kingfisher International Products Limited  
3 Sheldon Square, London, W2 6PX,  
United Kingdom  
17  
DoP\_I33250\_3663602769880\_1  
3663602769880  
PH - HP - IP

EN14428  
CA - IR - DA

**UK  
CA**

Kingfisher International Products Limited  
3 Sheldon Square, London, W2 6PX,  
United Kingdom  
17  
DoP\_I33250\_3663602769897\_1  
3663602769897  
PH - HP - IP

EN14428  
CA - IR - DA

**UK  
CA**

Kingfisher International Products Limited  
3 Sheldon Square, London, W2 6PX,  
United Kingdom  
17  
DoP\_I33250\_3663602769903\_1  
3663602769903  
PH - HP - IP

EN14428  
CA - IR - DA

**UK  
CA**

Kingfisher International Products Limited  
3 Sheldon Square, London, W2 6PX,  
United Kingdom  
17  
DoP\_I33250\_3663602769910\_1  
3663602769910  
PH - HP - IP

EN14428  
CA - IR - DA

**UK  
CA**

Kingfisher International Products Limited  
3 Sheldon Square, London, W2 6PX,  
United Kingdom  
17  
DoP\_I33250\_3663602769927\_1  
3663602769927  
PH - HP - IP

EN14428  
CA - IR - DA

**UK  
CA**

Kingfisher International Products Limited  
3 Sheldon Square, London, W2 6PX,  
United Kingdom  
17  
DoP\_I33250\_3663602161899\_1  
3663602161899  
PH - HP - IP

EN14428  
CA - IR - DA

**UK  
CA**

Kingfisher International Products Limited  
3 Sheldon Square, London, W2 6PX,  
United Kingdom  
17  
DoP\_I33250\_3663602769934\_1  
3663602769934  
PH - HP - IP

EN14428  
CA - IR - DA

**UK  
CA**

Kingfisher International Products Limited  
3 Sheldon Square, London, W2 6PX,  
United Kingdom  
17  
DoP\_I33250\_3663602163015\_1  
3663602163015  
PH - HP - IP

EN14428  
CA - IR - DA

**UK  
CA**

Kingfisher International Products Limited  
3 Sheldon Square, London, W2 6PX,  
United Kingdom  
17  
DoP\_I33250\_3663602769941\_1  
3663602769941  
PH - HP - IP

EN14428  
CA - IR - DA

**UK  
CA**

Kingfisher International Products Limited  
3 Sheldon Square, London, W2 6PX,  
United Kingdom  
17  
DoP\_I33250\_3663602163008\_1  
3663602163008  
PH - HP - IP

EN14428  
CA - IR - DA

**UK  
CA**

Kingfisher International Products Limited  
3 Sheldon Square, London, W2 6PX,  
United Kingdom  
17  
DoP\_I33250\_3663602769958\_1  
3663602769958  
PH - HP - IP

EN14428  
CA - IR - DA

**UK  
CA**

Kingfisher International Products Limited  
3 Sheldon Square, London, W2 6PX,  
United Kingdom  
17  
DoP\_I33250\_3663602769965\_1  
3663602769965  
PH - HP - IP

EN14428  
CA - IR - DA

**UK  
CA**

Kingfisher International Products Limited  
3 Sheldon Square, London, W2 6PX,  
United Kingdom  
17  
DoP\_I33250\_3663602769972\_1  
3663602769972  
PH - HP - IP

EN14428  
CA - IR - DA

**UK  
CA**

Kingfisher International Products Limited  
3 Sheldon Square, London, W2 6PX,  
United Kingdom  
17  
DoP\_I33250\_3663602161820\_1  
3663602161820  
PH - HP - IP

EN14428  
CA - IR - DA

**UK  
CA**

Kingfisher International Products Limited  
3 Sheldon Square, London, W2 6PX,  
United Kingdom  
17  
DoP\_I33250\_3663602769989\_1  
3663602769989  
PH - HP - IP

EN14428  
CA - IR - DA

**UK  
CA**

Kingfisher International Products Limited  
3 Sheldon Square, London, W2 6PX,  
United Kingdom  
17  
DoP\_I33250\_3663602161837\_1  
3663602161837  
PH - HP - IP

EN14428  
CA - IR - DA

**EN** Declaration of Performance available on [www.diy.com/](http://www.diy.com/)  
[www.screwfix.com](http://www.screwfix.com)

**FR** Déclaration de Performance disponible sur [www.castorama.fr/](http://www.castorama.fr/)  
[www.bricodepot.com](http://www.bricodepot.com)

**PL** Deklaracja właściwości użytkowych dostępna na [www.castorama.pl](http://www.castorama.pl)

**RO** Declarație de Performanță disponibilă pe [www.bricodepot.ro](http://www.bricodepot.ro)

**ES** Declaración de Rendimiento disponible en [www.bricodepot.es](http://www.bricodepot.es)

**PT** Declaração de Desempenho disponível em [www.bricodepot.pt](http://www.bricodepot.pt)





COOKE<sup>TM</sup>  
&LEWIS



3663602769828 / 3663602769835 / 3663602769842 /  
3663602161844 / 3663602163022 / 3663602163039 /  
3663602317630 / 3663602318040

**ZILIA**



EN Preparation    FR Préparation    PL Przygotowanie  
 DE Vorbereitung    RUS Подготовка    RO Pregătire  
 ES Preparación    PT Preparação    TR Hazırlık

3



EN Assembly    FR Assemblage    PL Montaż    DE Montage    RUS Сборка  
 RO Asamblare    ES Montaje    PT Montagem    TR Kurulum

4



+



EN Care & maintenance    FR Entretien et maintenance  
 PL Pielęgnacja i konserwacja    DE Pflege und Wartung  
 RUS Уход и обслуживание    RO Îngrijire și întreținere  
 ES Cuidados y Mantenimiento    PT Cuidados e manutenção  
 TR Bakım ve Onarım

EN	26
FR	26
PL	27
DE	27
RUS	28

RO	28
ES	29
PT	29
TR	30



**EN** IMPORTANT - Please read carefully the separate safety guide before use.

**FR** IMPORTANT - Lire attentivement le guide de sécurité séparé avant utilisation.

**PL** WAŻNE - Przed użyciem proszę dokładnie zapoznać się z instrukcją bezpieczeństwa.

**DE** WICHTIG - Bitte lesen sie die separaten sicherheitsanweisungen vor gebrauch.

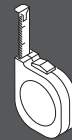
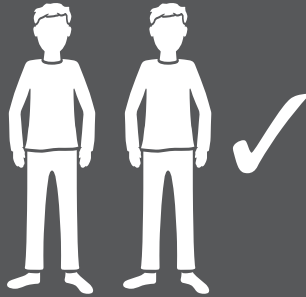
**RUS** ВАЖНО - Пожалуйста, внимательно прочитайте отдельное руководство по технике безопасности перед использованием.

**RO** IMPORTANT - Vă rugăm să citiți cu atenție ghidul de siguranță separat înainte de utilizare.

**ES** IMPORTANTE - Lea atentamente la guía de seguridad separado antes de utilizar.

**PT** IMPORTANTE - Leia atentamente o guia de segurança separado antes de usar.

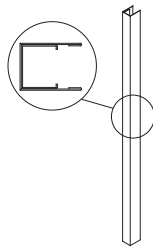
**TR** ÖNEMLİ - Kullanmadan önce emniyet kurallarını lütfen dikkatle okuyun.



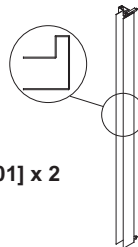
Ø6mm



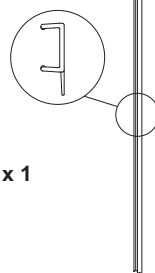
Ø3.2mm



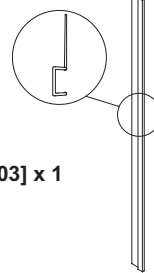
[01] x 2



[02] x 1



[03] x 1



[04] x 1



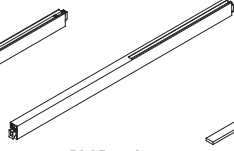
[05] x 1



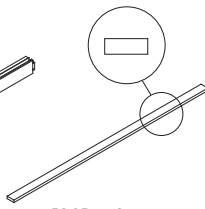
[06] x 1



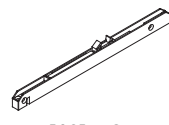
[07] x 1



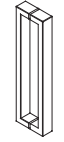
[08] x 1



[09] x 1



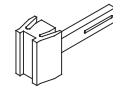
[10] x 2



[11] x 1



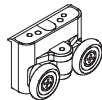
[12] x 6  
(Ø6x34mm)



[13] x 4



[15] x 7



[16] x 2



[17] x 1



[18] x 4



[19] x 2



[20] x 1



[21] x 1



[22] x 1



[23] x 1



[24] x 1  
(2.5mm)



[25] x 1  
(4mm)



[26] x 6  
(ST4 x 40mm)



[27] x 4  
(ST4 x 18mm)



[28] x 4  
(ST4 x 14mm)

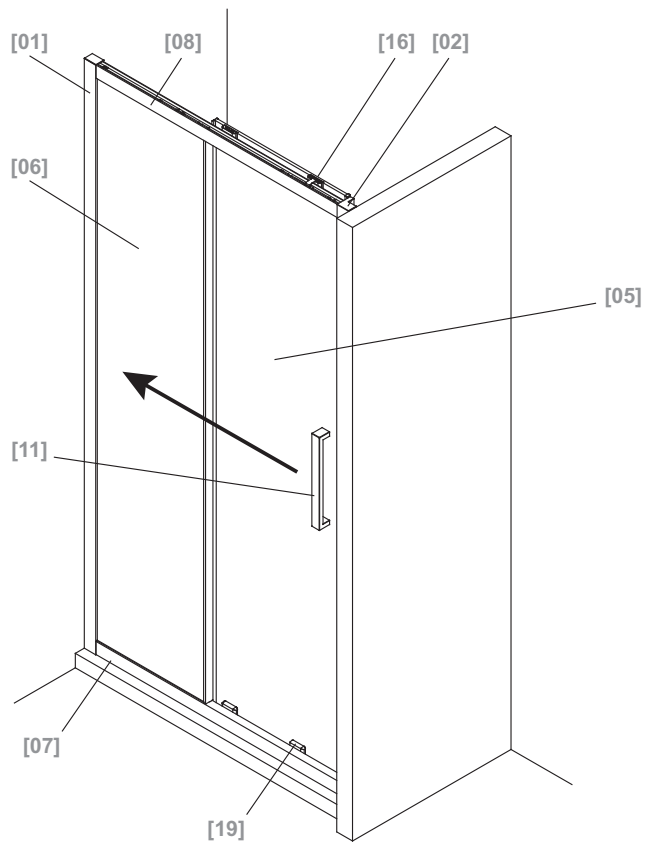
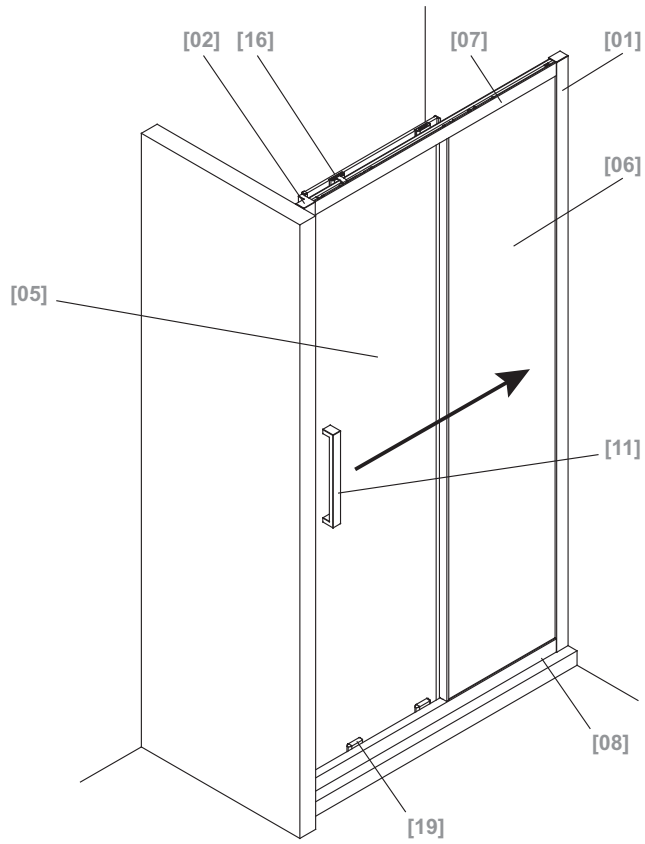


[29] x 2  
(M4 x 5mm)

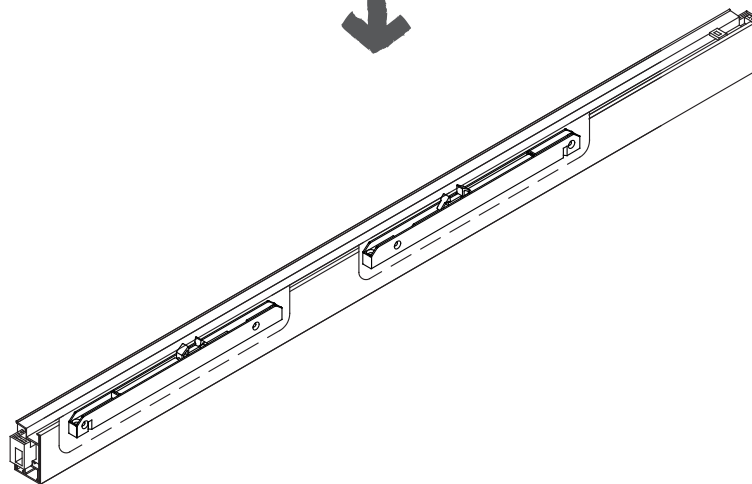
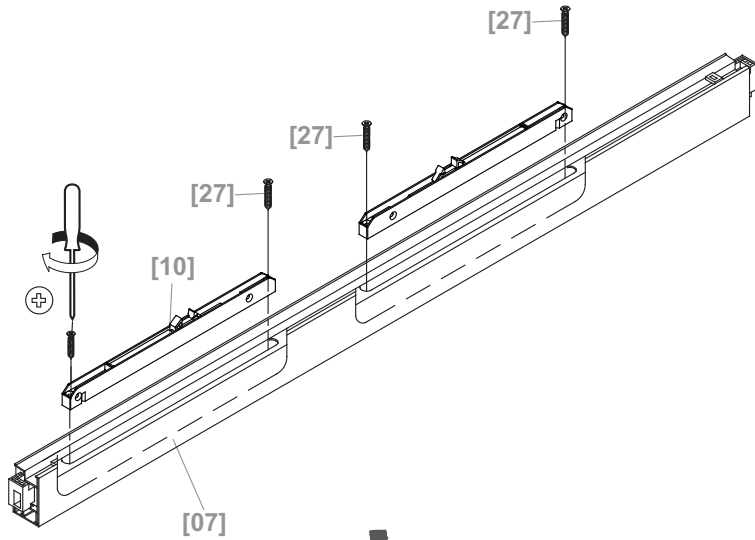
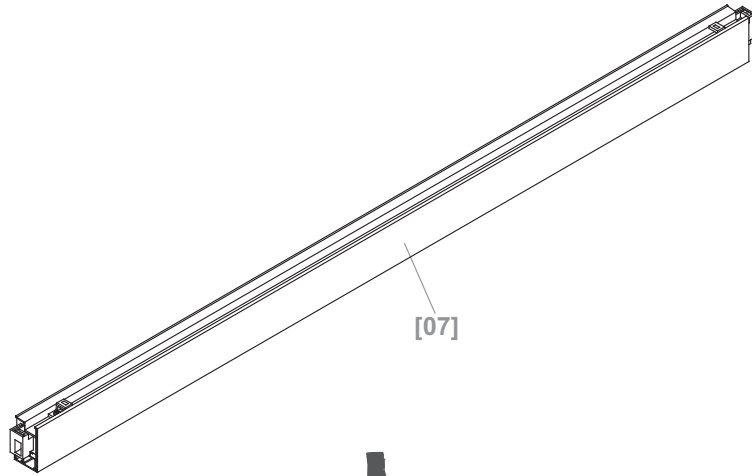
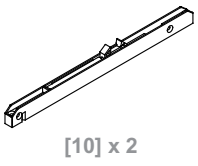
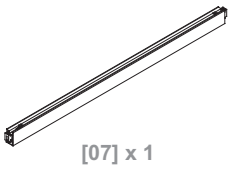




- EN Assembly
- FR Assemblage
- PL Montaż
- DE Montage
- RUС Сборка
- RO Asamblare
- ES Montaje
- PT Montagem
- TR Kurulum



# 01 **A**





**EN** Note: Ensure that the sides of the glass panels with the Easy Clean treatment logo on are positioned facing inward.

**FR** Remarque : Assurez-vous que les faces des panneaux en verre avec le logo nettoyage facile sont positionnées face vers l'intérieur.

**PL** Informacja: Upewnij się, że obie strony szyb pokrytych powłoką "Easy Celan" są skierowane do wewnątrz.

**DE** Hinweis: Vergewissern Sie sich, dass die Seiten der Glasscheiben mit der Easy Clean-Behandlung an der Wandseite nach innen zeigen.

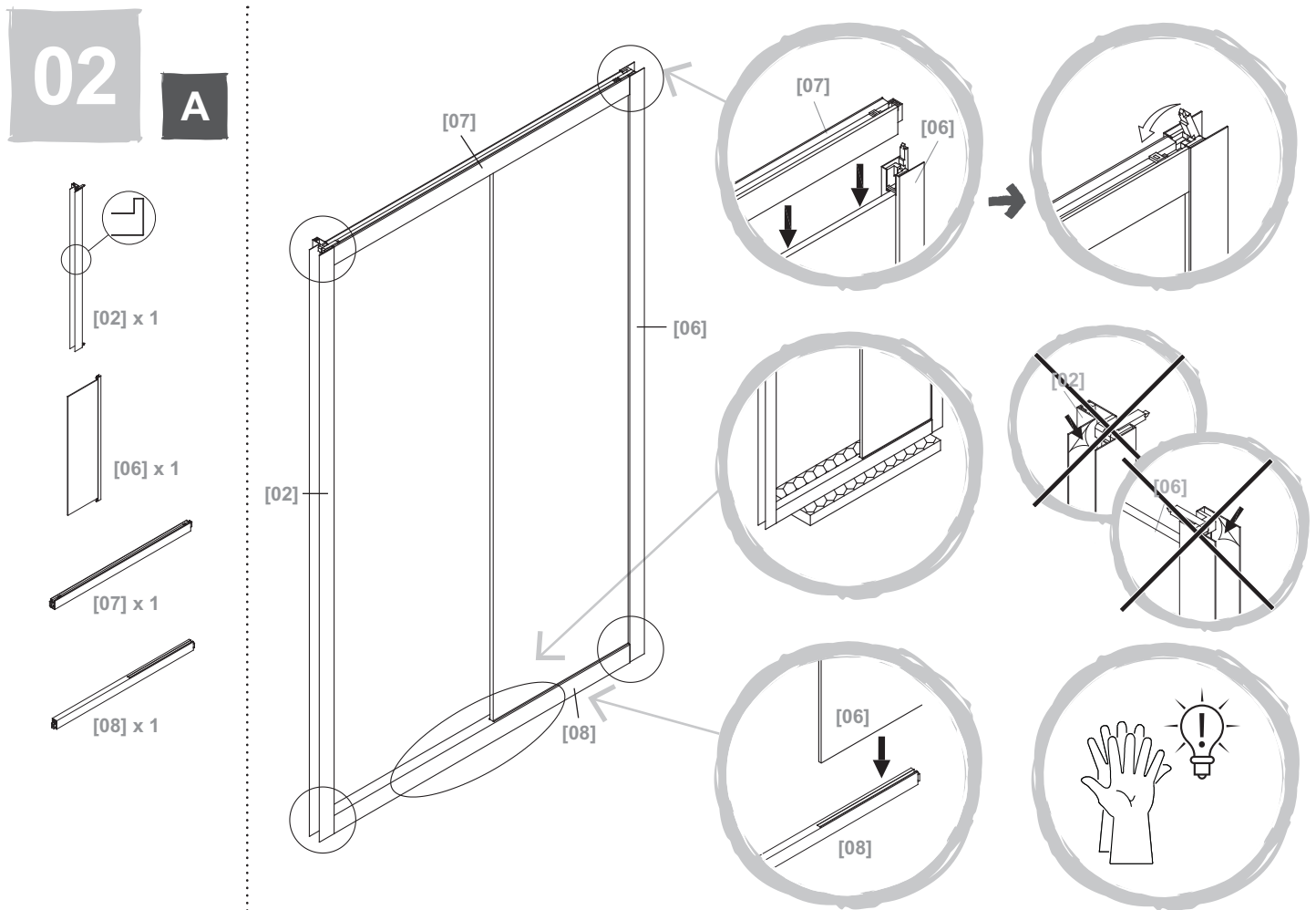
**RUS** Примечание. Убедитесь, что стороны стеклянных панелей со специальной обработкой для легкой очистки ориентированы внутрь.

**RO** Notă: Asigurați-vă că panourile de sticlă cu fațada tratată cu Easy Clean sunt poziționate înspre interiorul cabinei.

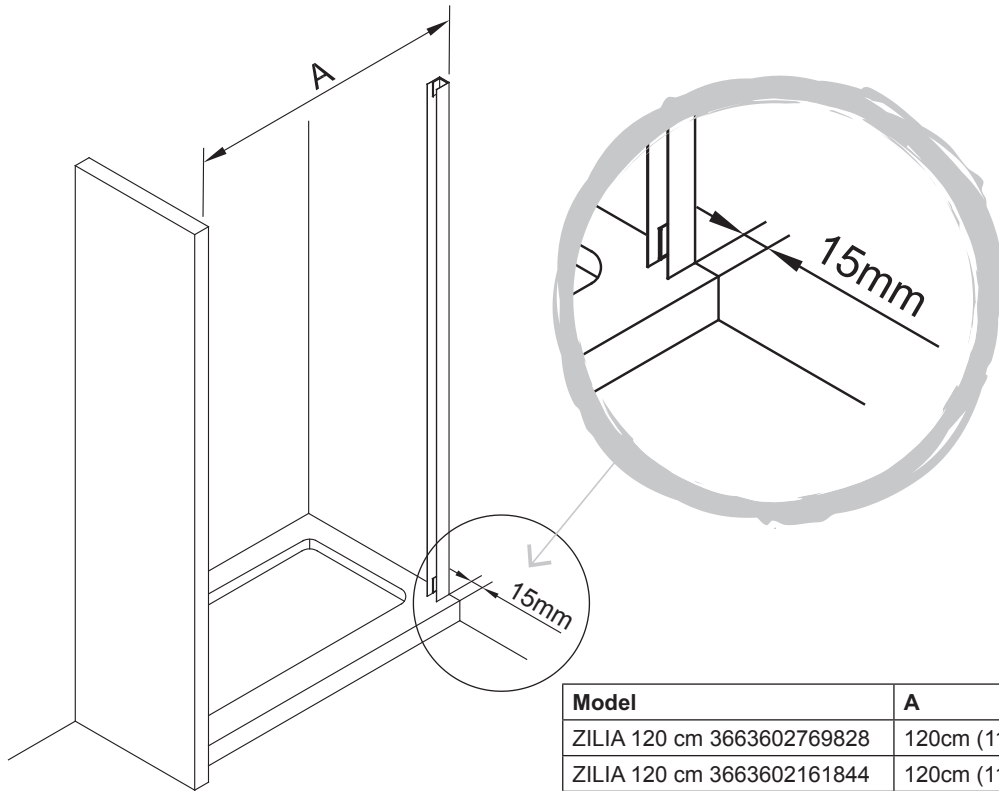
**ES** Nota: Asegúrese que los lados de los paneles de vidrio con tratamiento de Easy Clean estén colocados hacia el interior.

**PT** Note: Nota: Certifique-se de que os lados dos painéis de vidro com o tratamento Easy Clean estão voltados para dentro.

**TR** Not: Cam panellerin, üzerinde Kolay Temizlik uygulaması bulunan yüzeyinin içe doğru bakacak şekilde konumlanmış olduğundan emin olun.

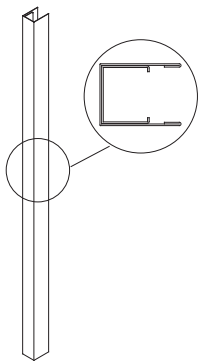


**03** **A**

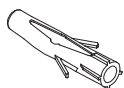


Model	A
ZILIA 120 cm 3663602769828	120cm (117.5 - 122.5cm)
ZILIA 120 cm 3663602161844	120cm (117.5 - 122.5cm)
ZILIA 140 cm 3663602769835	140cm (137.5 - 142.5cm)
ZILIA 140 cm 3663602163022	140cm (137.5 - 142.5cm)
ZILIA 140 cm 3663602317630	140cm (137.5 - 142.5cm)
ZILIA 160 cm 3663602769842	160cm (157.5 - 162.5cm)
ZILIA 160 cm 3663602163039	160cm (157.5 - 162.5cm)
ZILIA 160 cm 3663602318040	160cm (157.5 - 162.5cm)

**04** **A**



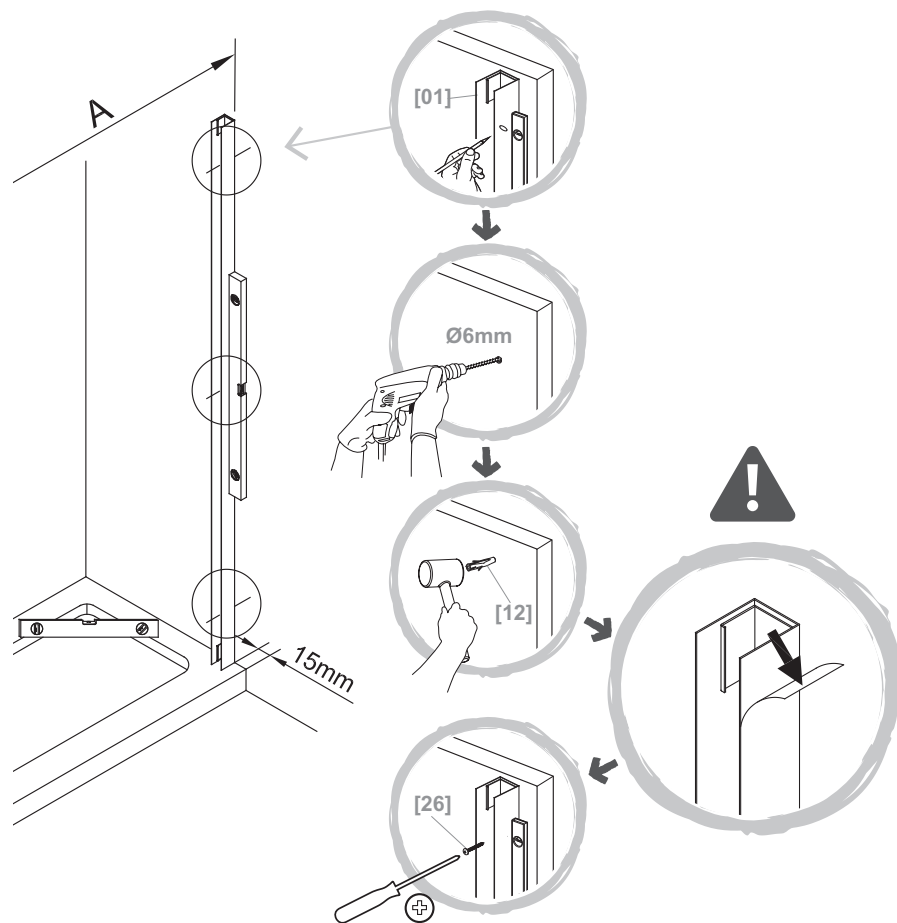
[01] x 1



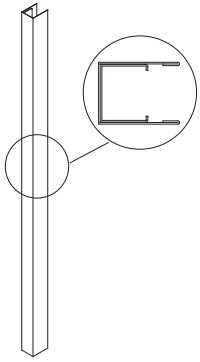
[12] x 3  
(Ø6 x 34mm)



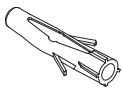
[26] x 3



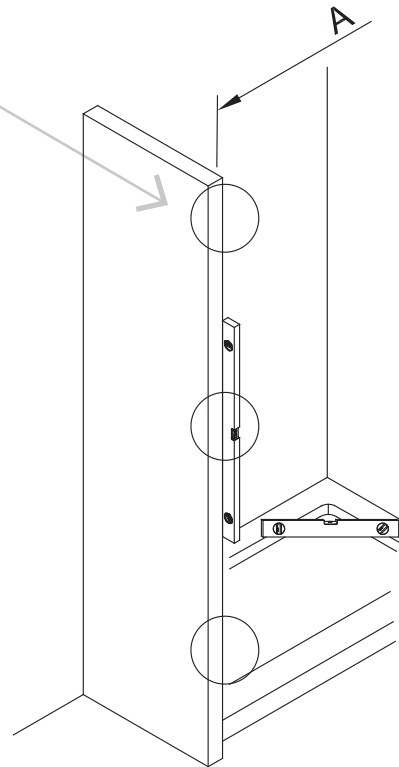
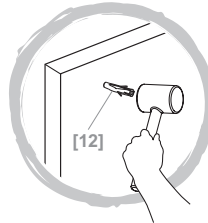
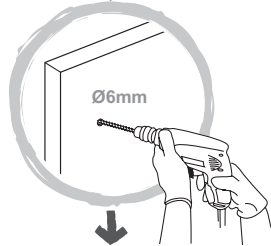
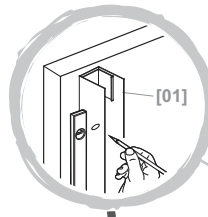
# 05 **A**



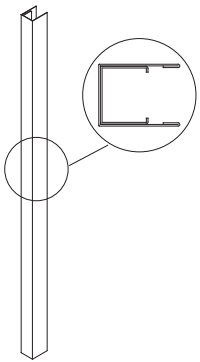
[01] x 1



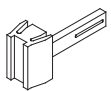
[12] x 3  
(Ø6 x 34mm)



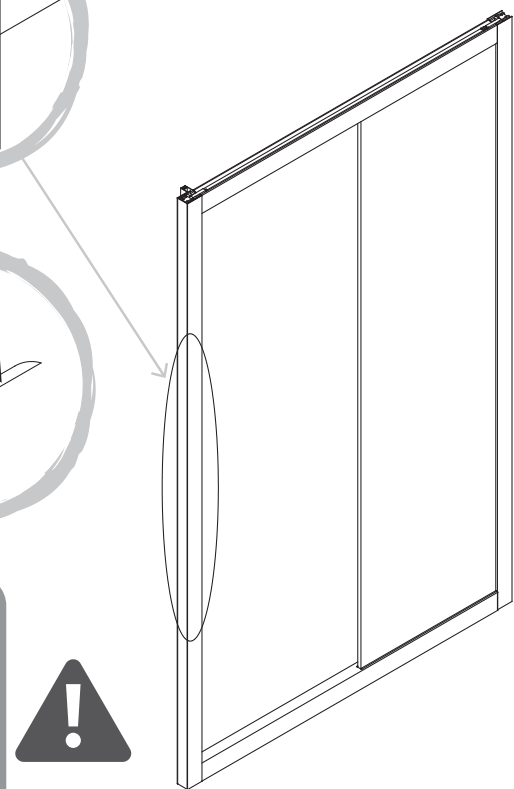
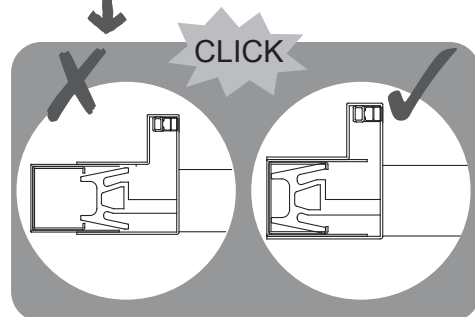
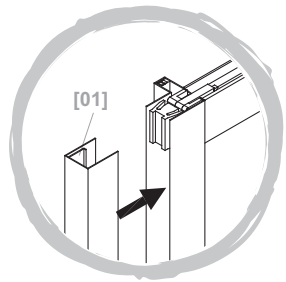
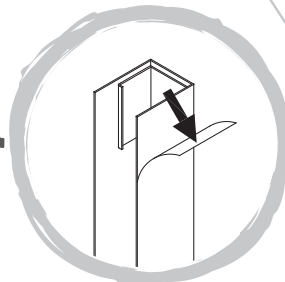
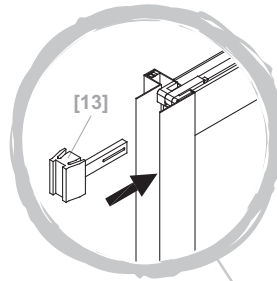
# 06 **A**



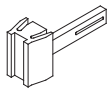
[01] x 1



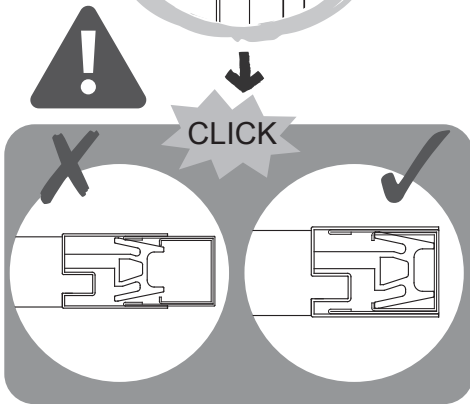
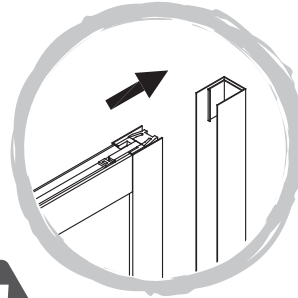
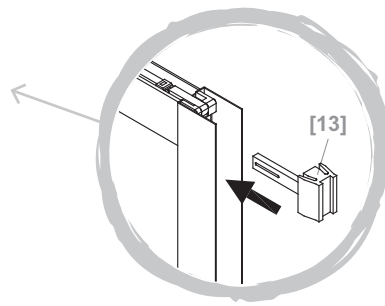
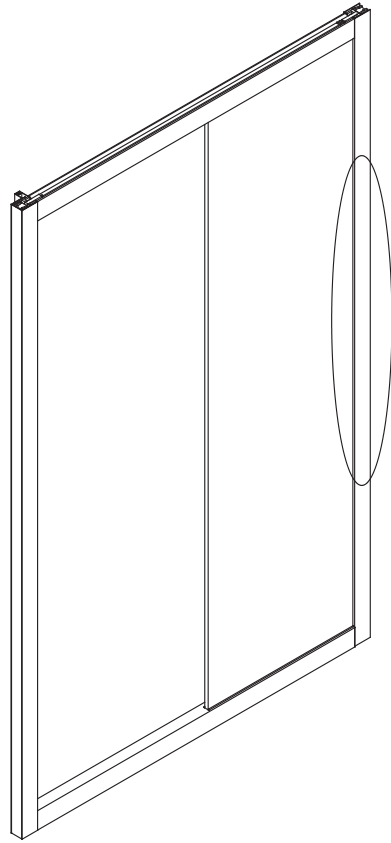
[13] x 2



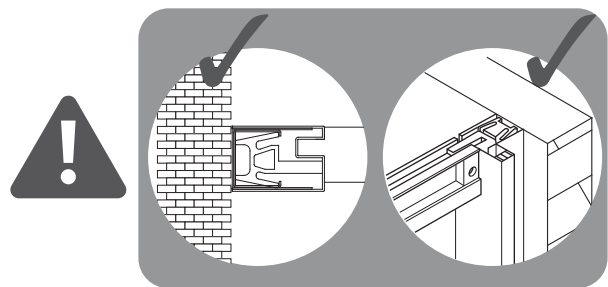
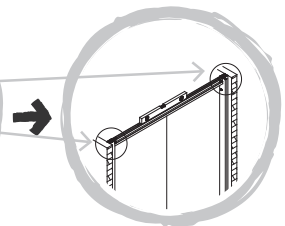
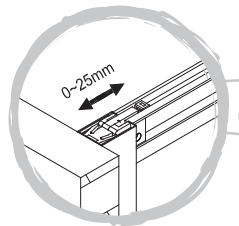
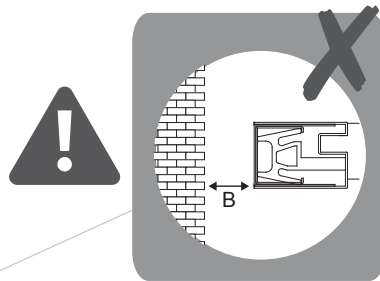
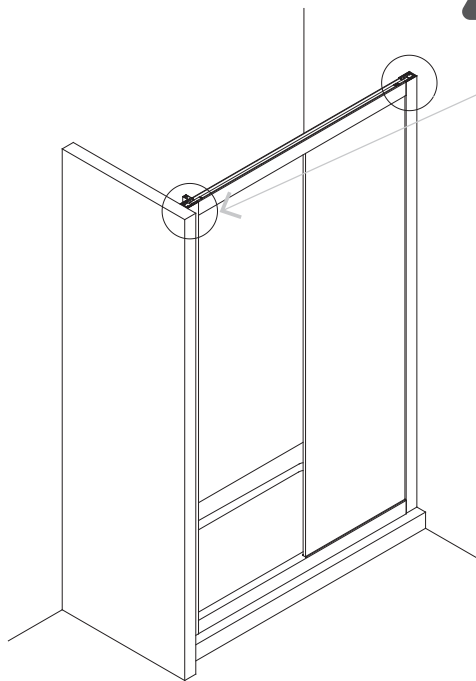
# 07 **A**



[13] x 2



# 08 **A**





# 09

A



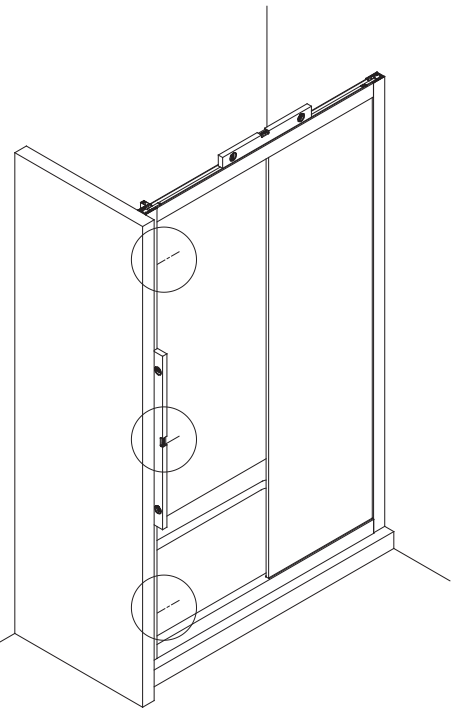
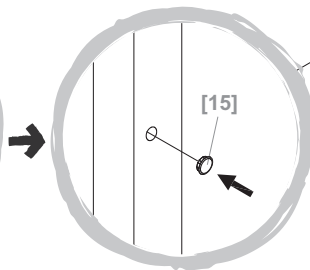
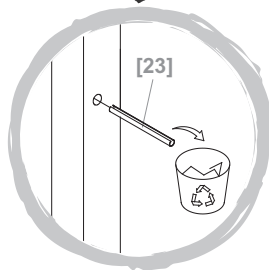
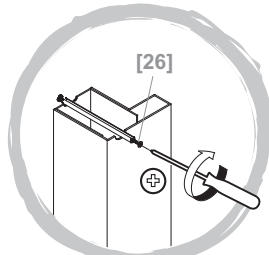
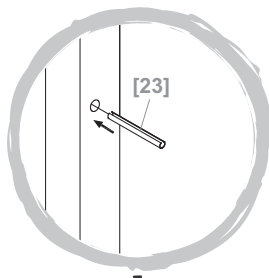
[15] x 3



[23] x 1



[26] x 3



# 10

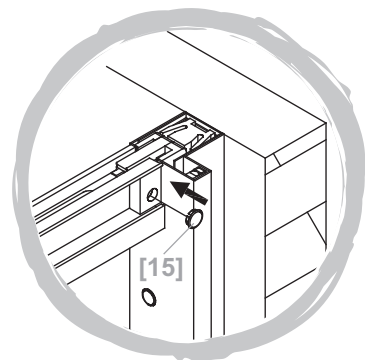
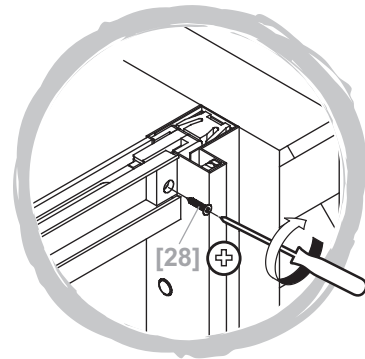
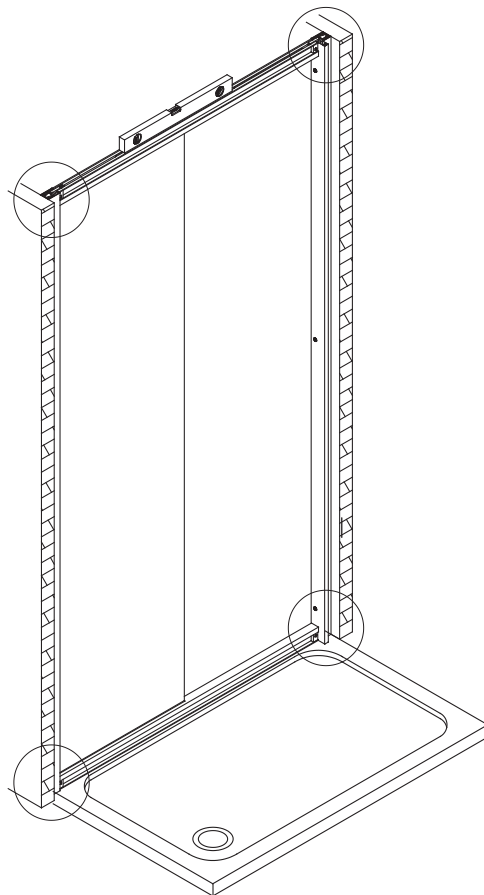
A



[15] x 4



[28] x 4

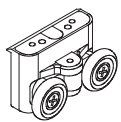


11

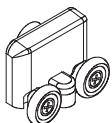
A



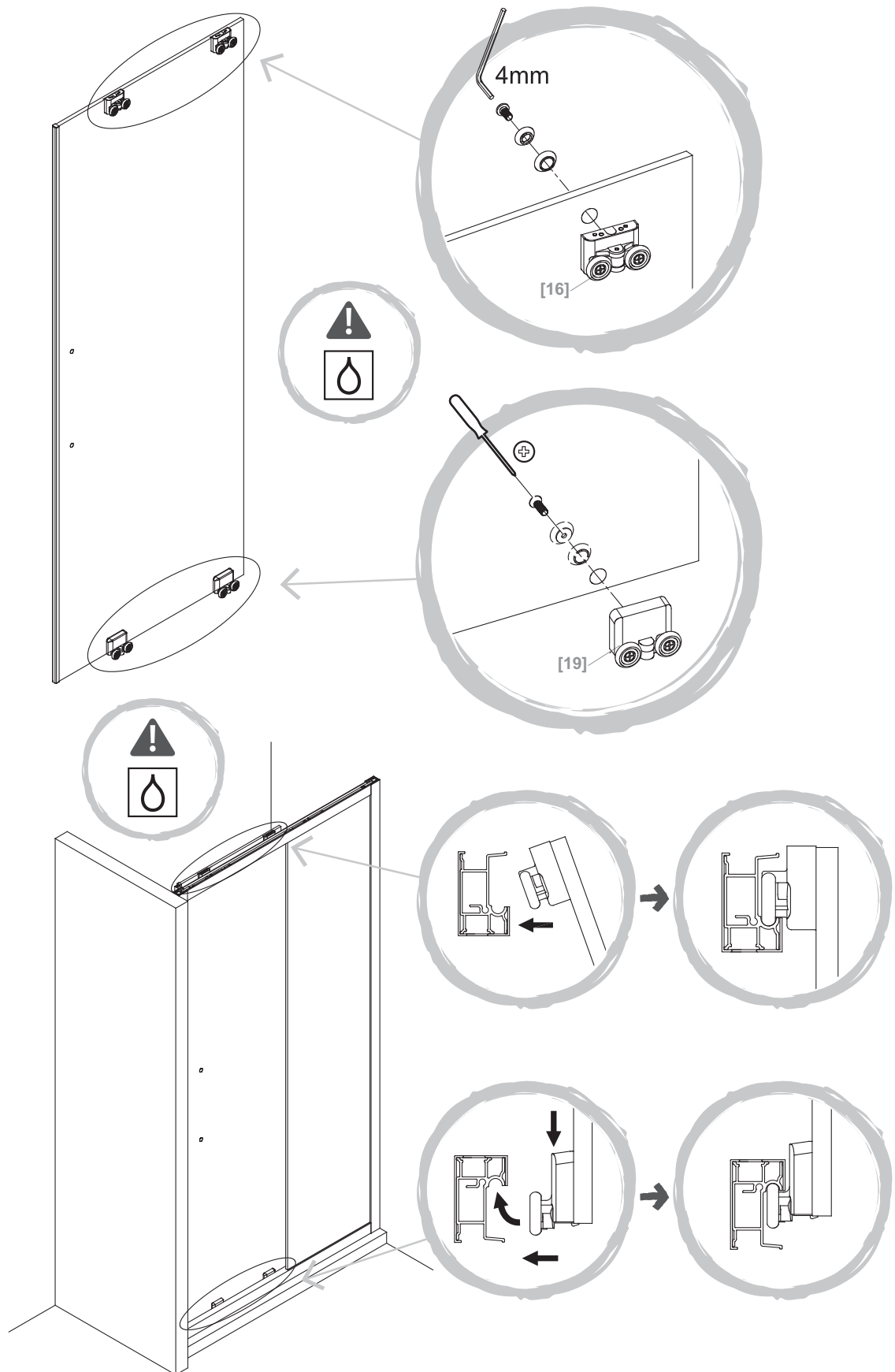
[05] x 1



[16] x 2



[19] x 2

[25] x 1  
(4mm)

**EN** Note: Ensure that the sides of the glass panels with the Easy Clean treatment logo on are positioned facing inward.

**FR** Remarque : Assurez-vous que les faces des panneaux en verre avec le logo nettoyage facile sont positionnées face vers l'intérieur.

**PL** Informacja: Upewnij się, że obie strony szyb pokrytych powłoką "Easy Clean" są skierowane do wewnątrz.

**DE** Hinweis: Vergewissern Sie sich, dass die Seiten der Glasscheiben mit der Easy Clean-Behandlung an der Wandseite nach innen zeigen.

**RUS** Примечание. Убедитесь, что стороны стеклянных панелей со специальной обработкой для легкой очистки ориентированы внутрь.

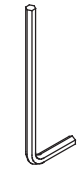
**RO** Notă: Asigurați-vă că panourile de sticlă cu fațada tratată cu Easy Clean sunt poziționate înspre interiorul cabinei.

**ES** Nota: Asegúrese que los lados de los paneles de vidrio con tratamiento de Easy Clean estén colocados hacia el interior.

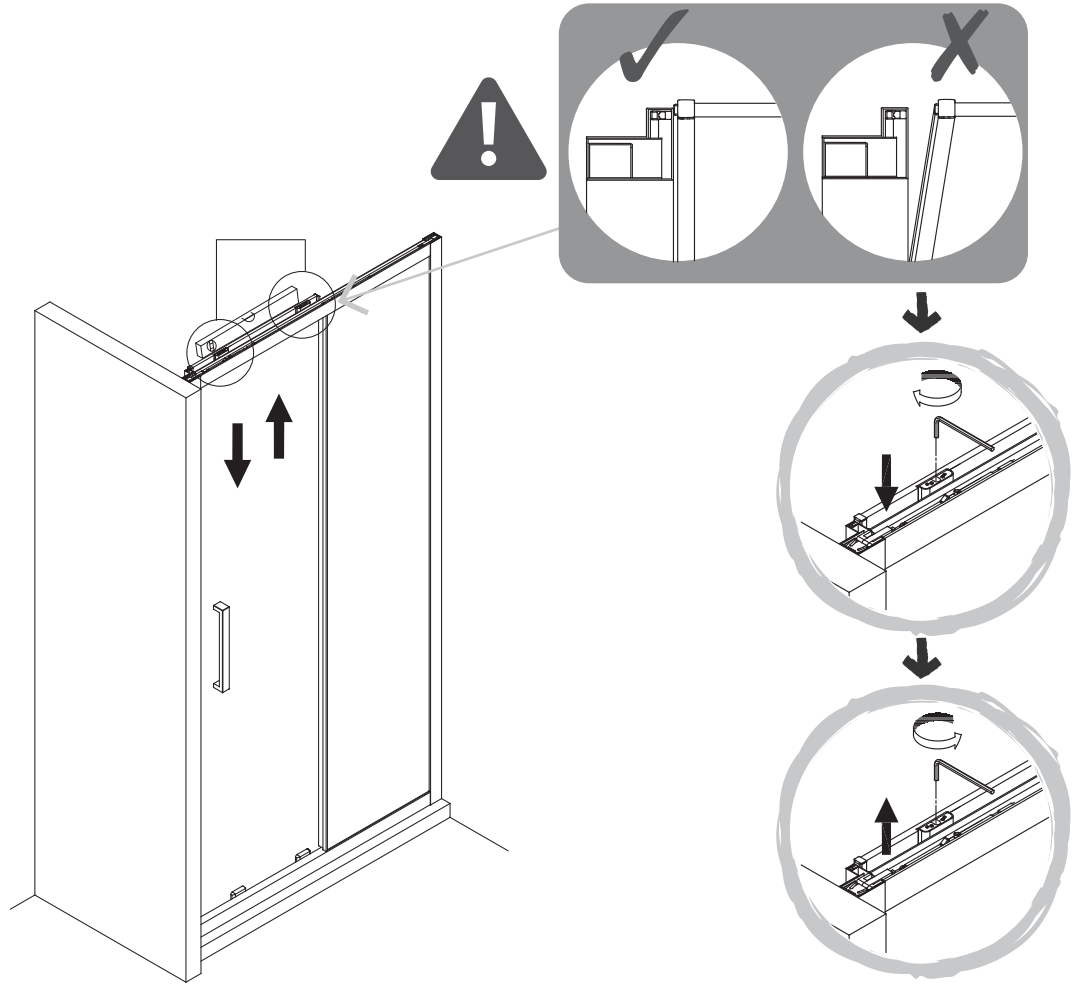
**PT** Nota: Nota: Certifique-se de que os lados dos painéis de vidro com o tratamento Easy Clean estão voltados para dentro.

**TR** Not: Cam panellerin, üzerinde Kolay Temizlik uygulaması bulunan yüzeyinin içe doğru bakacak şekilde konumlanmış olduğundan emin olun.

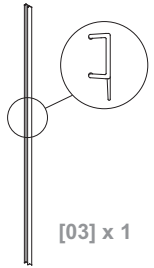
# 12 **A**



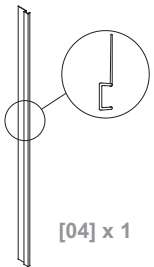
[25] x 1  
(4mm)



# 13 **A**



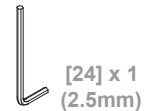
[03] x 1



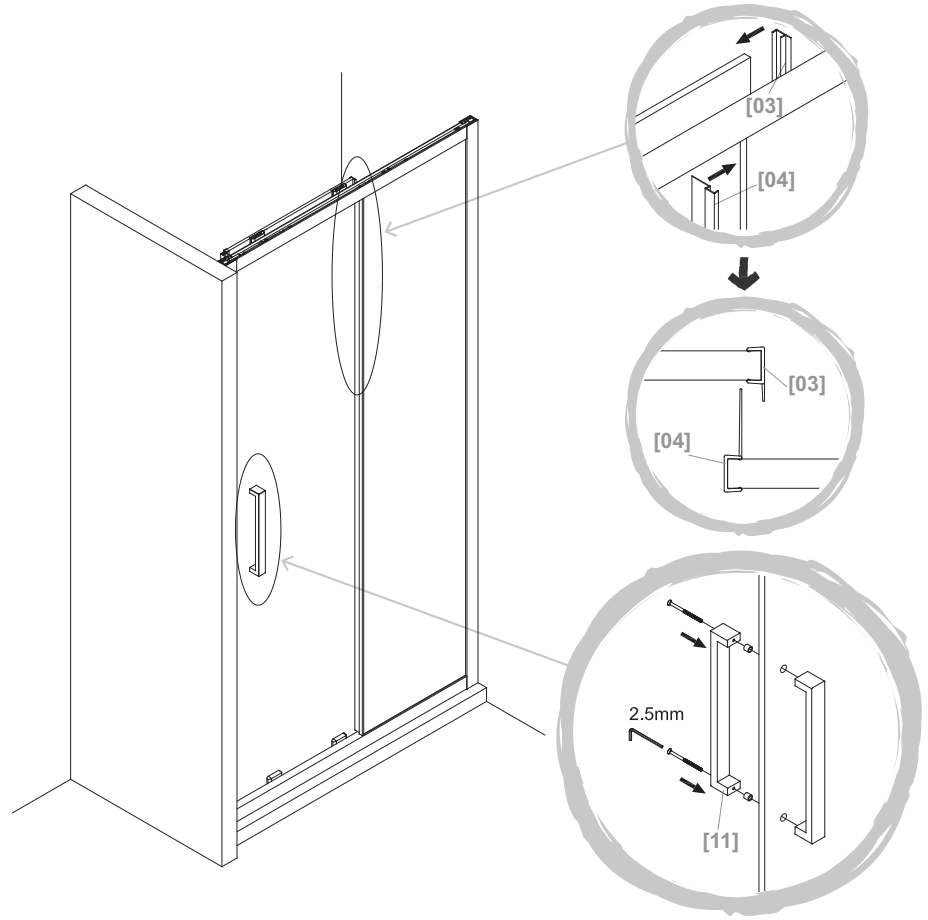
[04] x 1



[11] x 1

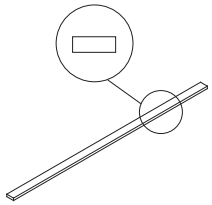


[24] x 1  
(2.5mm)

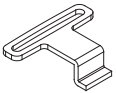


# 14

**A**



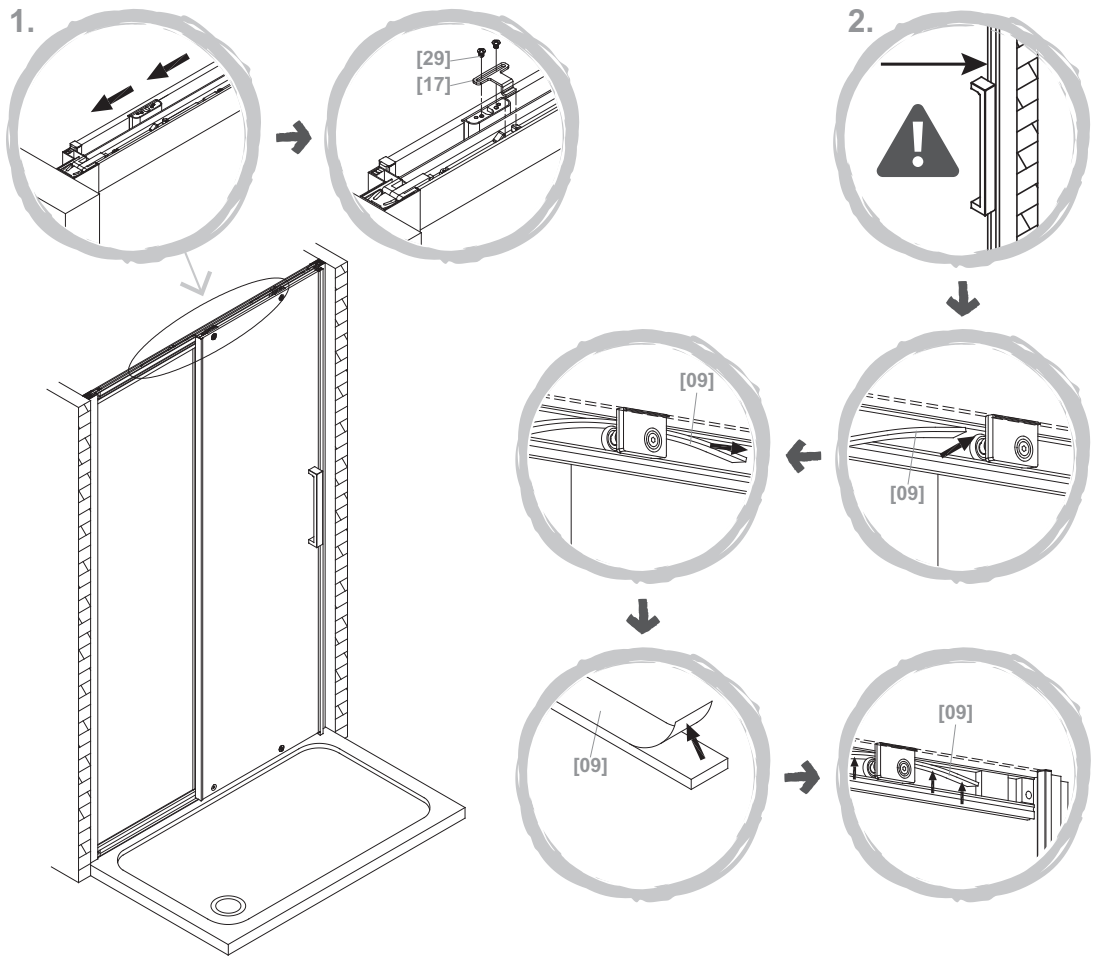
[09] x 1



[17] x 1



[29] x 2

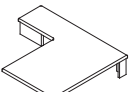


# 15

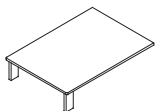
**A**



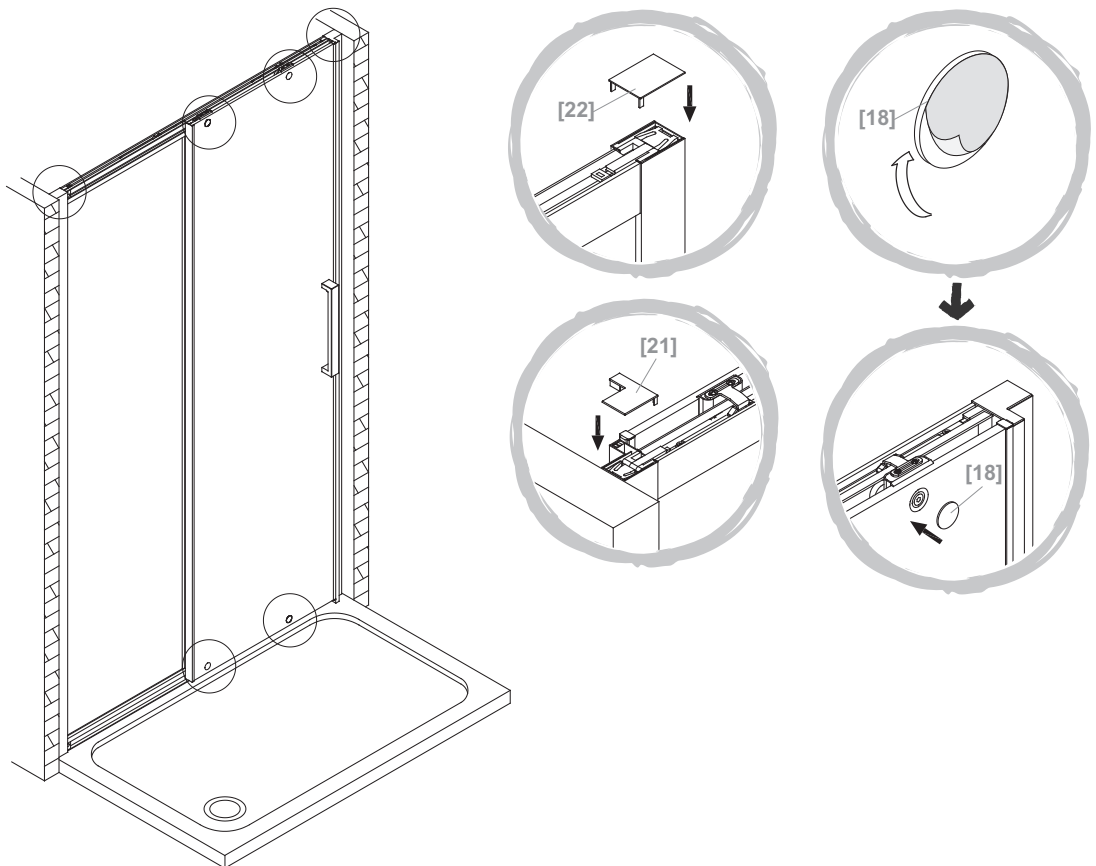
[18] x 4



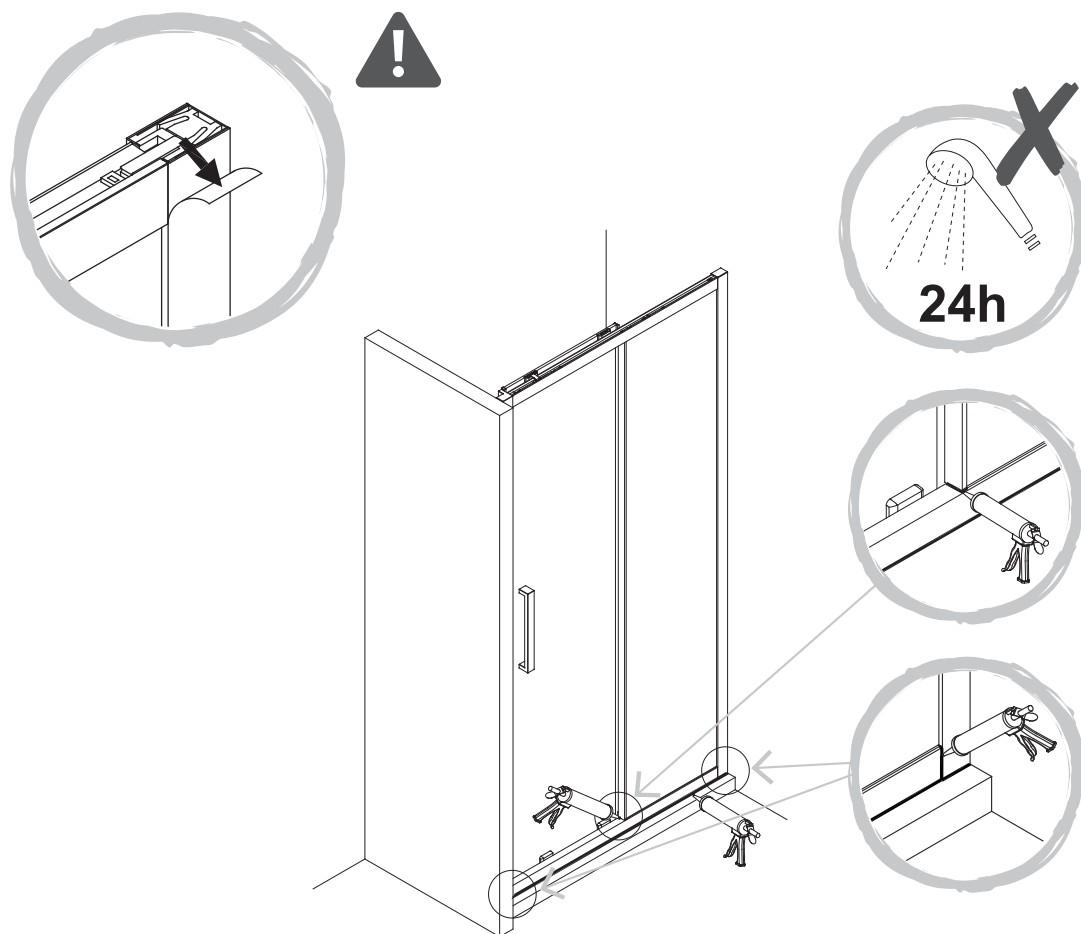
[20] x 1



[22] x 1



16 A



EN Do not use the shower enclosure for at least 24 hours in order to allow the silicone sealant to cure fully.

FR N'utilisez pas votre douche pendant au moins 24 heures afin de permettre aux joints de silicone de sécher entièrement.

PL Po zakończonym montażu, nie używaj brodzika prysznicowego przez co najmniej 24 godziny, aby umożliwić pełne osadzenie się uszczelnacza silikonowego.

DE Die Duschkabine darf innerhalb von mindestens 24 Stunden nicht benutzt werden, damit die Silikonversiegelung vollständig abbinden kann.

RO Для обеспечения полного высыхания силиконового уплотнителя воздержитесь от пользования душевой кабиной на протяжении 24 часов после установки.

RO Nu utilizați cabina de duș timp de cel puțin 24 de ore pentru a permite izolației de silicon să se usuce complet.

ES No use la cabina de la ducha por lo menos 24 horas para dejar que el sellador de silicona fragüe completamente.

PT Não utilize a divisória de chuveiro durante, no mínimo, 24 horas para garantir que o vedante de silicone fica totalmente seco.

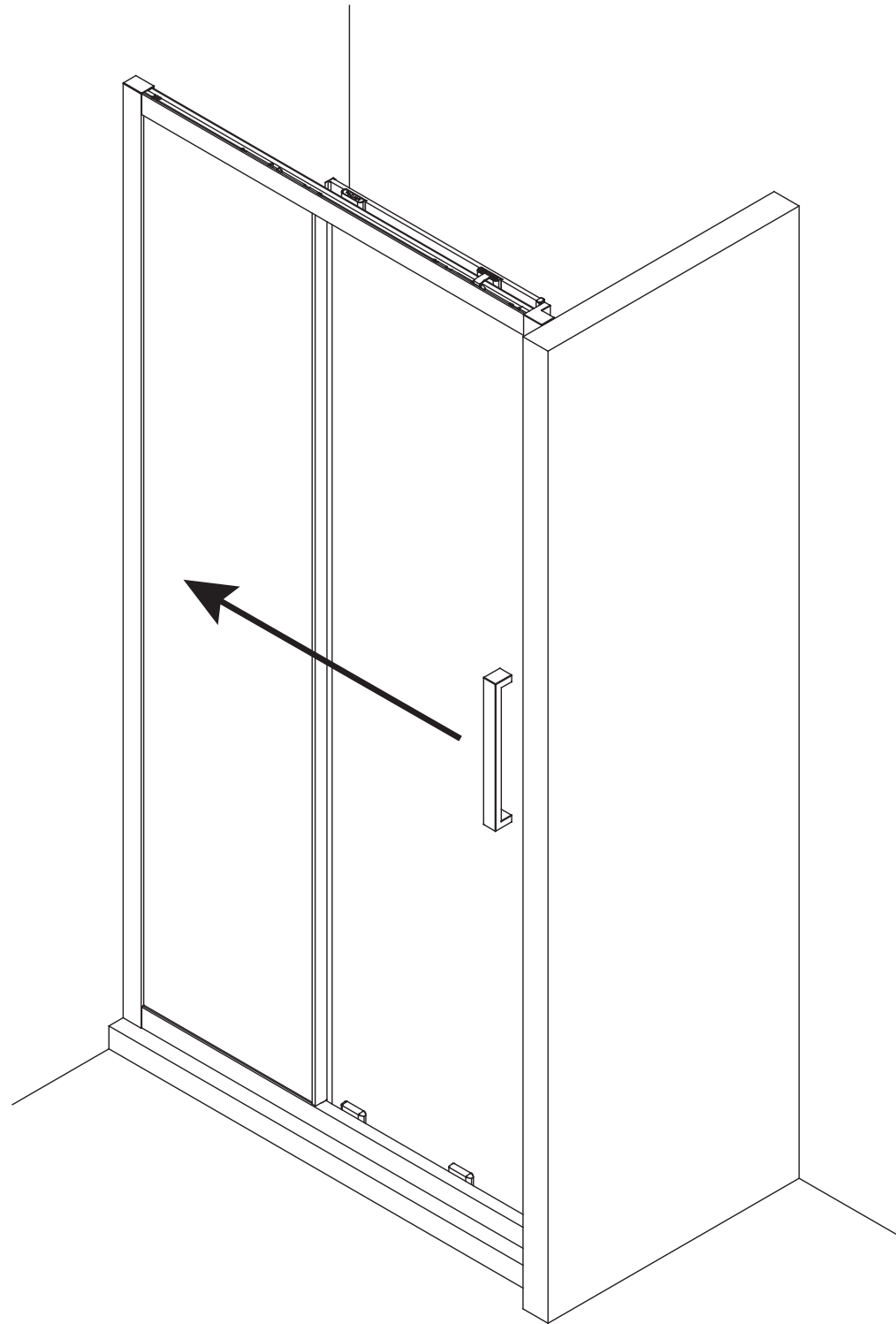
TR Silikon sızdırmazlık malzemesinin tamamen kurummasına izin vermek için duşakabini en az 24 saat boyunca kullanmayın.



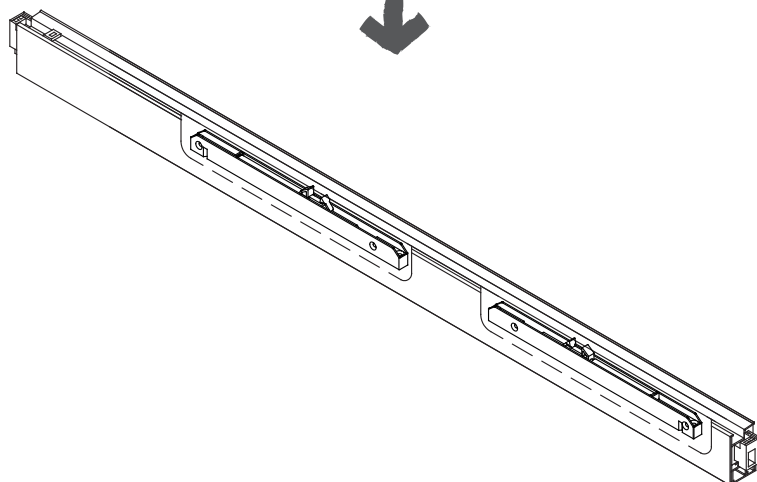
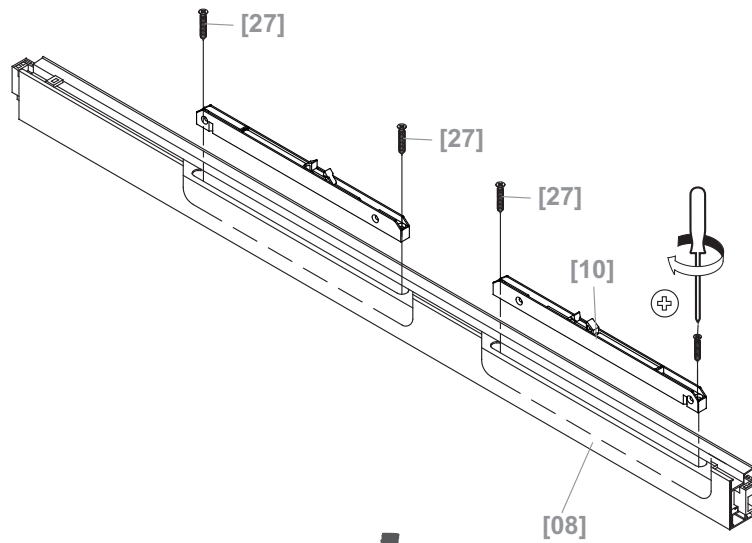
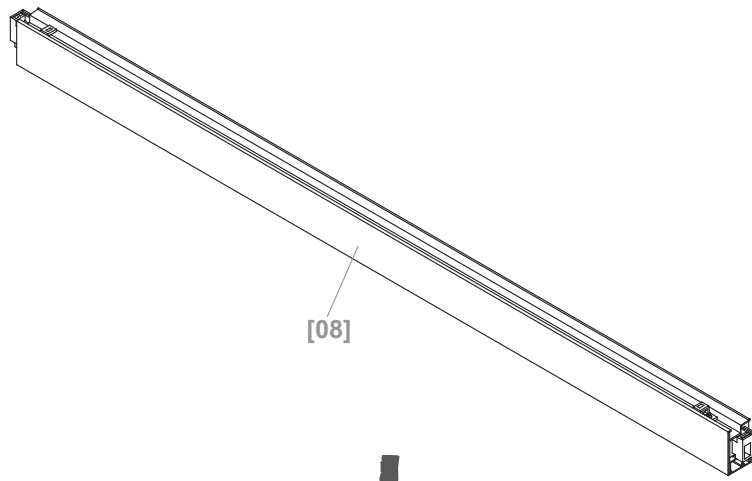
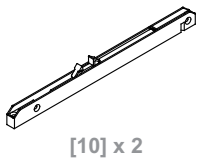
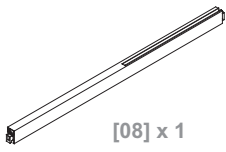


- EN Assembly
- FR Assemblage
- PL Montaż
- DE Montage
- RUS Сборка
- RO Asamblare
- ES Montaje
- PT Montagem
- TR Kurulum

**B**



01 B



EN Note: Ensure that the sides of the glass panels with the Easy Clean treatment logo on are positioned facing inward.

FR Remarque : Assurez-vous que les faces des panneaux en verre avec le logo nettoyage facile sont positionnées face vers l'intérieur.

PL Informacja: Upewnij się, że obie strony szyb pokrytych powłoką "Easy Celan" są skierowane do wewnątrz.

DE Hinweis: Vergewissern Sie sich, dass die Seiten der Glasscheiben mit der Easy Clean-Behandlung an der Wandseite nach innen zeigen.

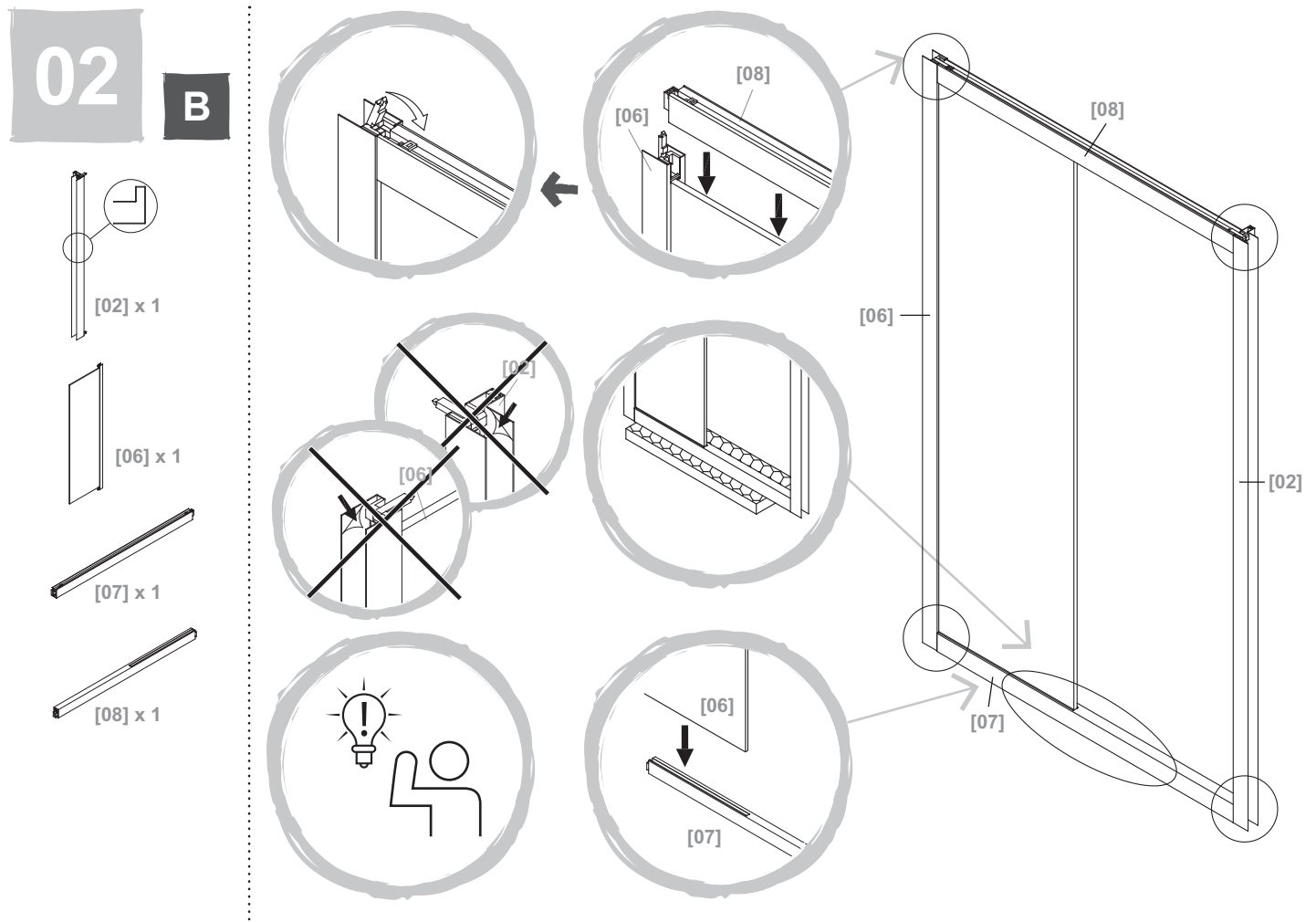
RUS Примечание. Убедитесь, что стороны стеклянных панелей со специальной обработкой для легкой очистки ориентированы внутрь.

RO Notă: Asigurați-vă că panourile de sticlă cu fațada tratată cu Easy Clean sunt poziționate înspre interiorul cabinei.

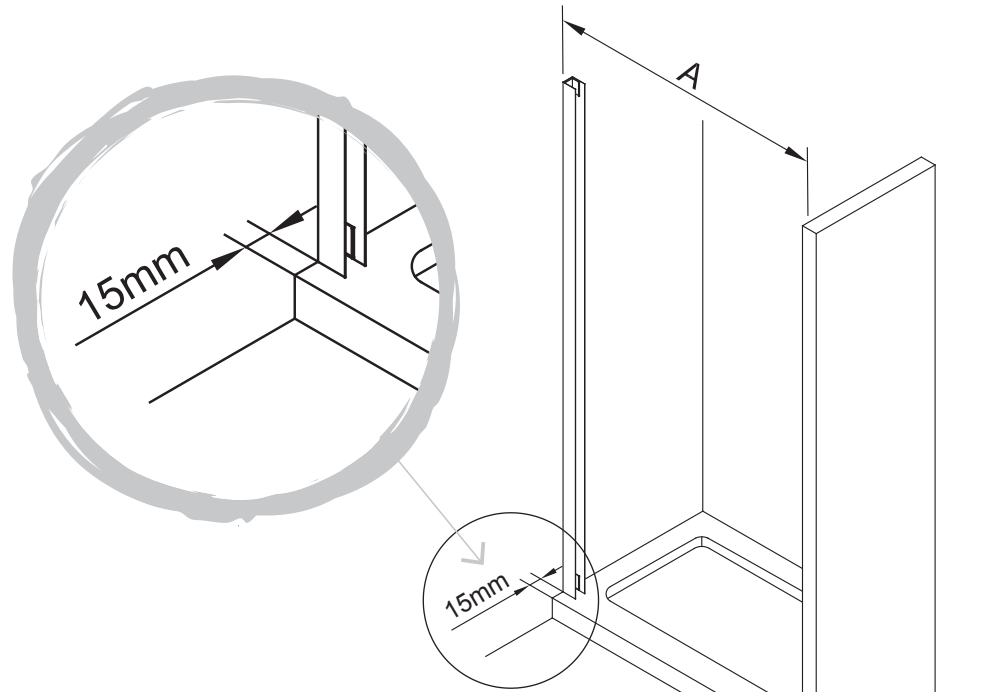
ES Nota: Asegúrese que los lados de los paneles de vidrio con tratamiento de Easy Clean estén colocados hacia el interior.

PT Note: Nota: Certifique-se de que os lados dos painéis de vidro com o tratamento Easy Clean estão voltados para dentro.

TR Not: Cam panellerin, üzerinde Kolay Temizlik uygulaması bulunan yüzeyinin içe doğru bakacak şekilde konulmuş olduğundan emin olun.

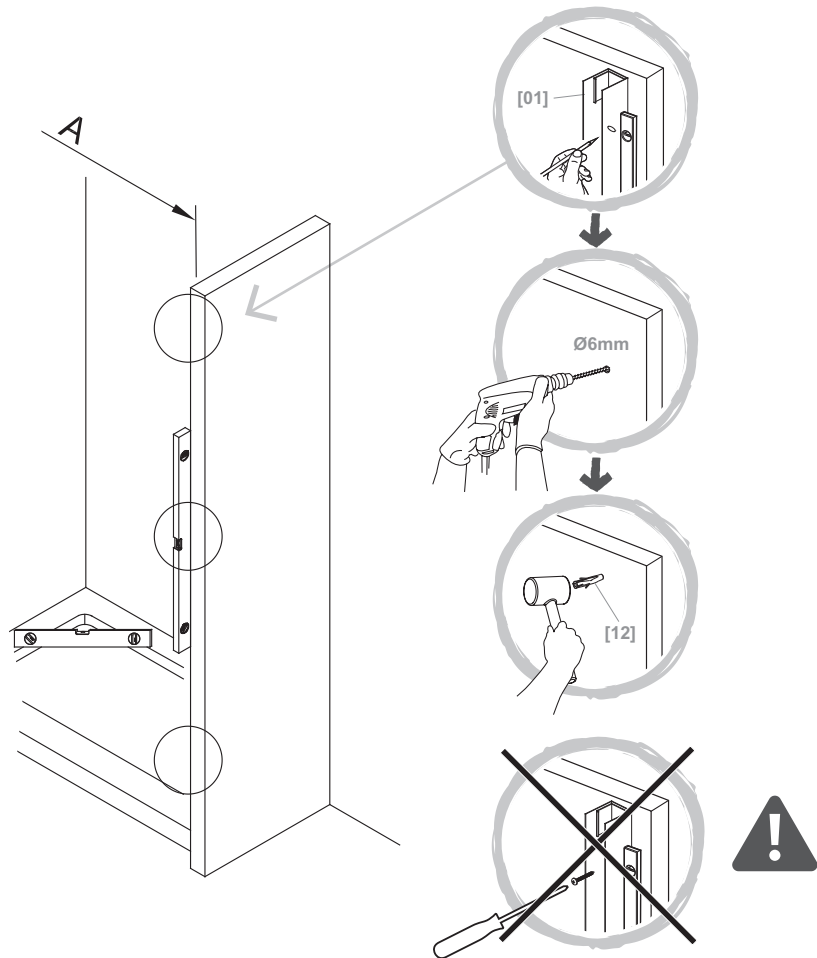
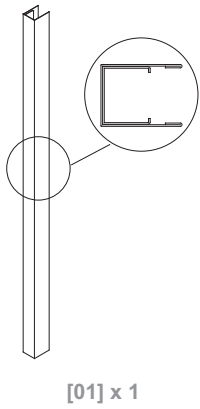


**03** **B**

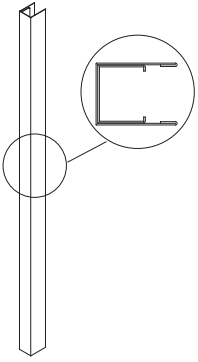


Model	A
ZILIA 120 cm 3663602769828	120cm (117.5 - 122.5cm)
ZILIA 120 cm 3663602161844	120cm (117.5 - 122.5cm)
ZILIA 140 cm 3663602769835	140cm (137.5 - 142.5cm)
ZILIA 140 cm 3663602163022	140cm (137.5 - 142.5cm)
ZILIA 140 cm 3663602317630	140cm (137.5 - 142.5cm)
ZILIA 160 cm 3663602769842	160cm (157.5 - 162.5cm)
ZILIA 160 cm 3663602163039	160cm (157.5 - 162.5cm)
ZILIA 160 cm 3663602318040	160cm (157.5 - 162.5cm)

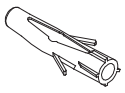
**04** **B**



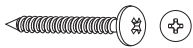
# 05 B



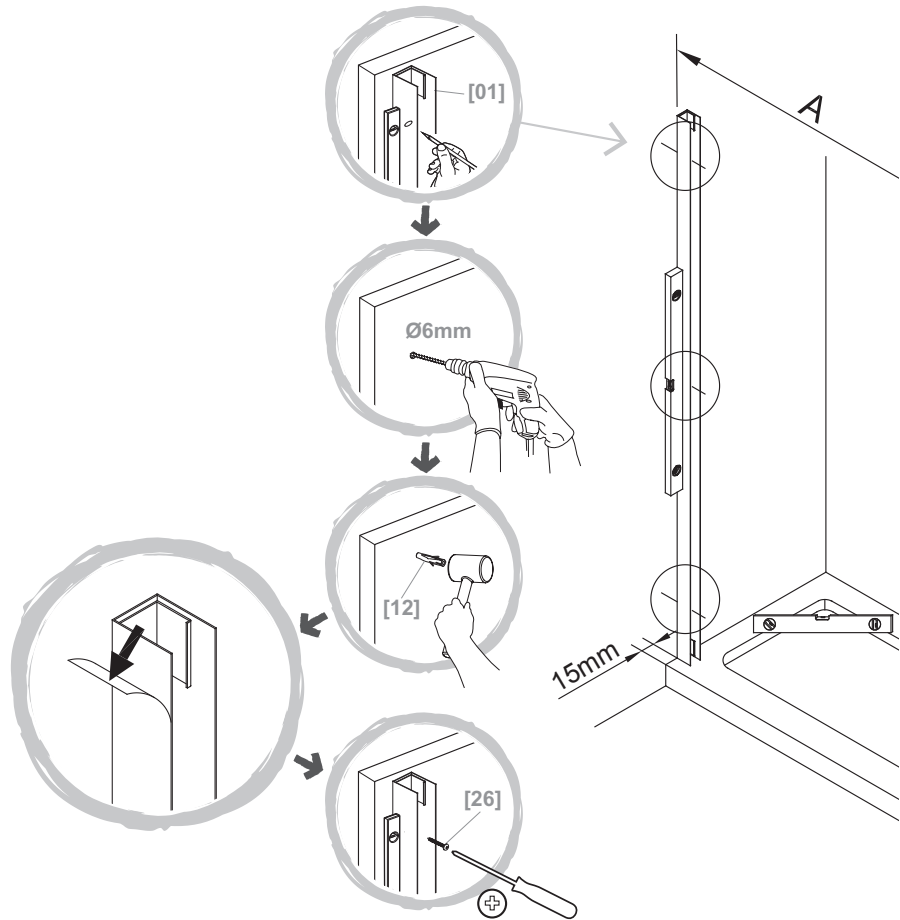
[01] x 1



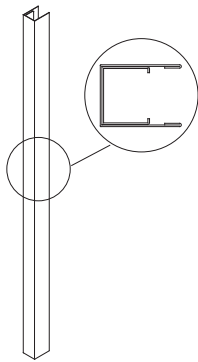
[12] x 3  
(Ø6 x 34mm)



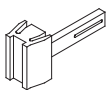
[26] x 3



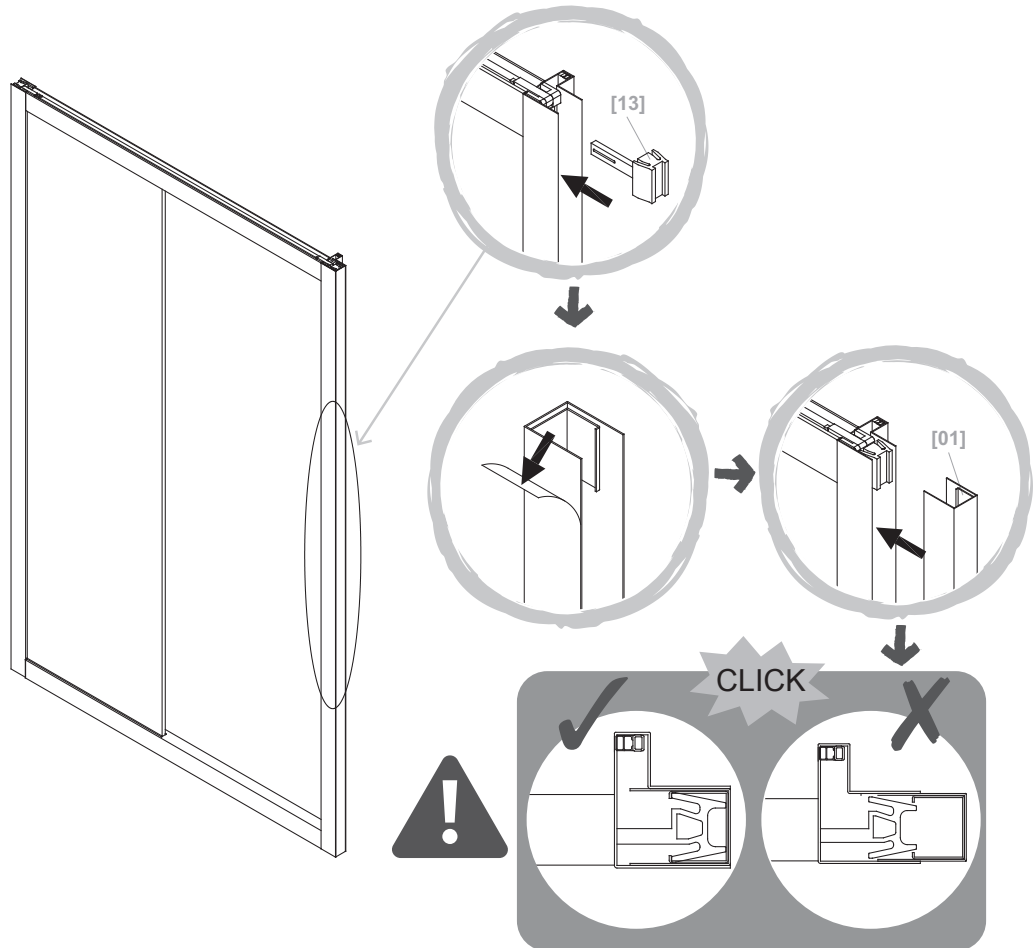
# 06 B



[01] x 1

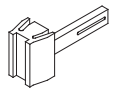


[13] x 2

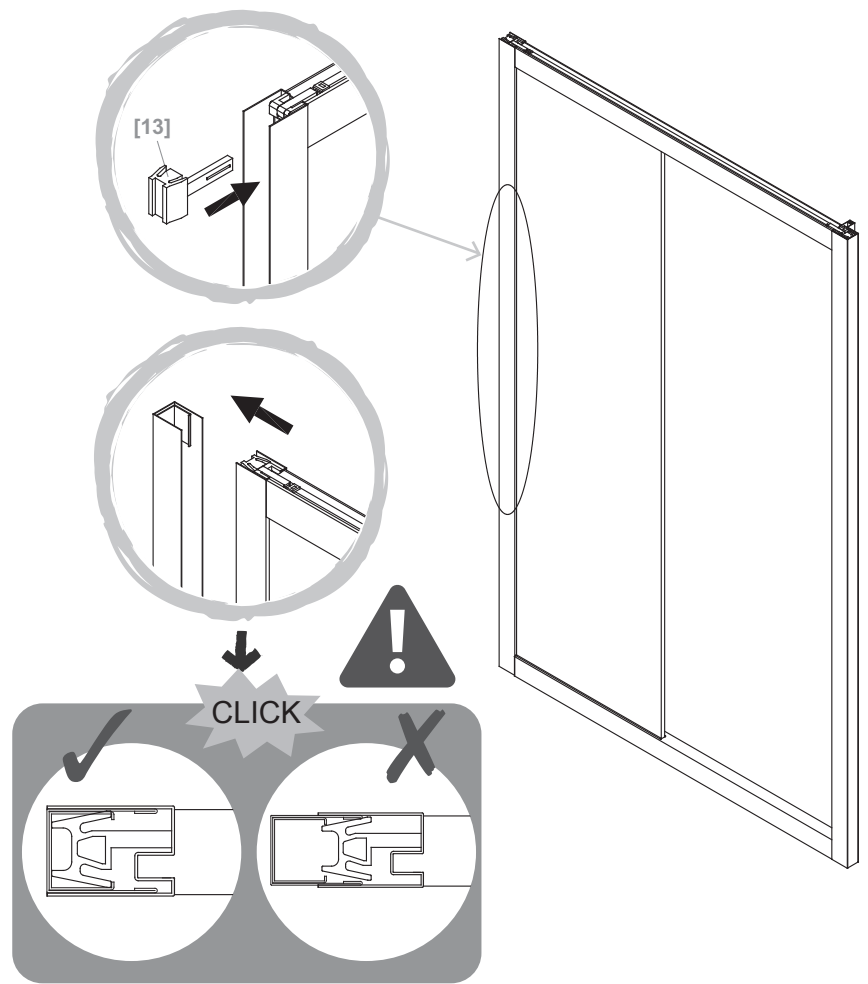




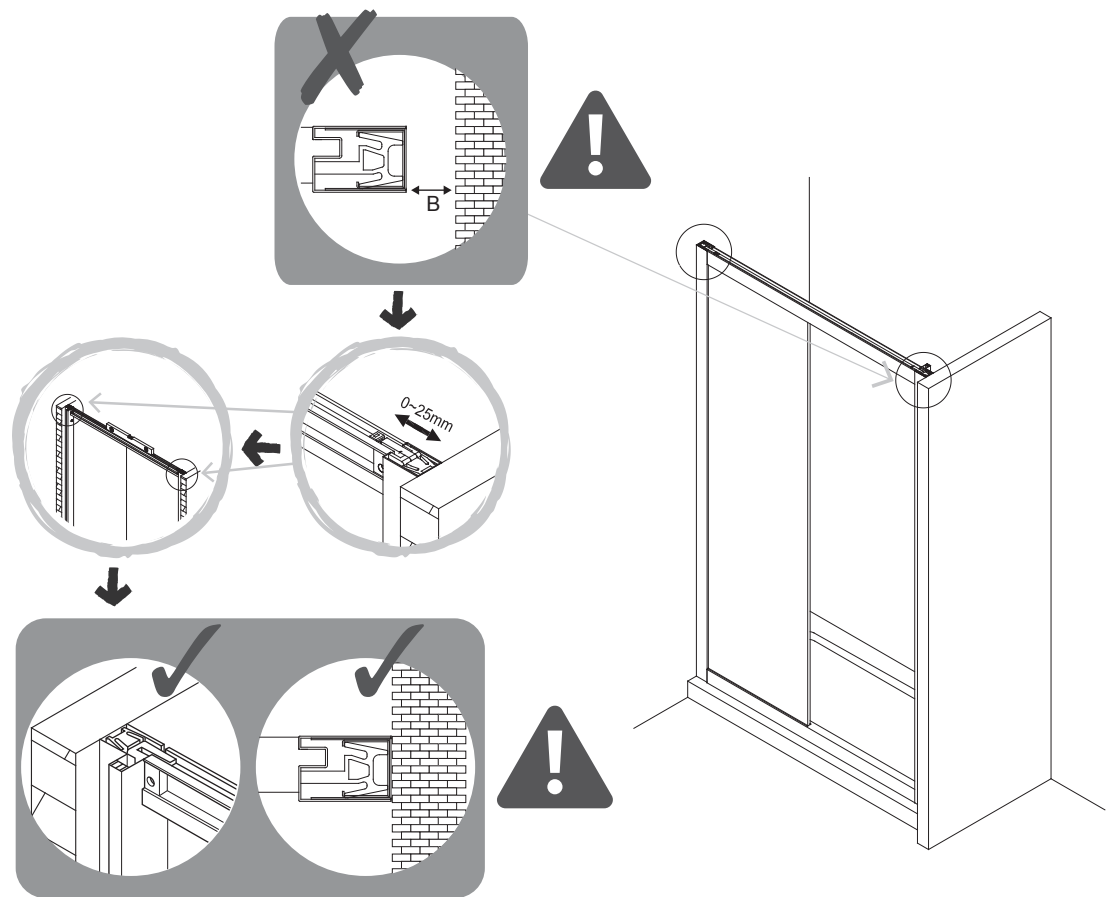
# 07 B



[13] x 2



# 08 B



# 09

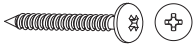
B



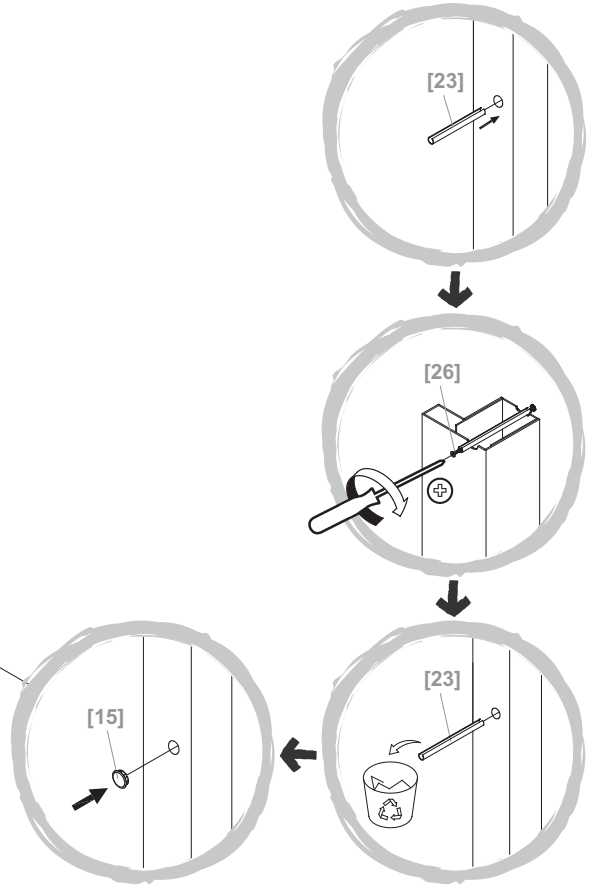
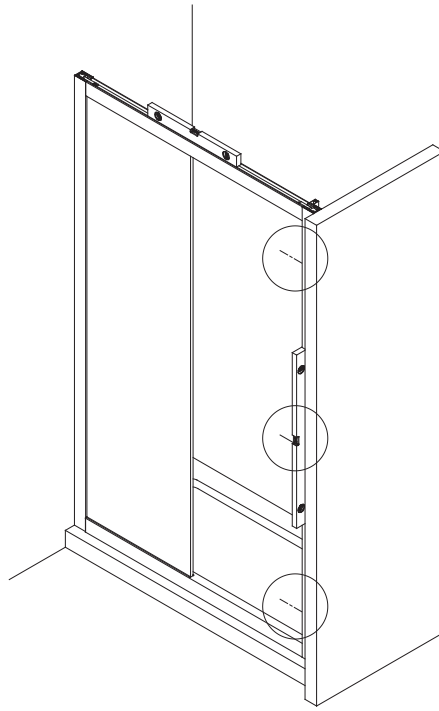
[15] x 3



[23] x 1



[26] x 3



# 10

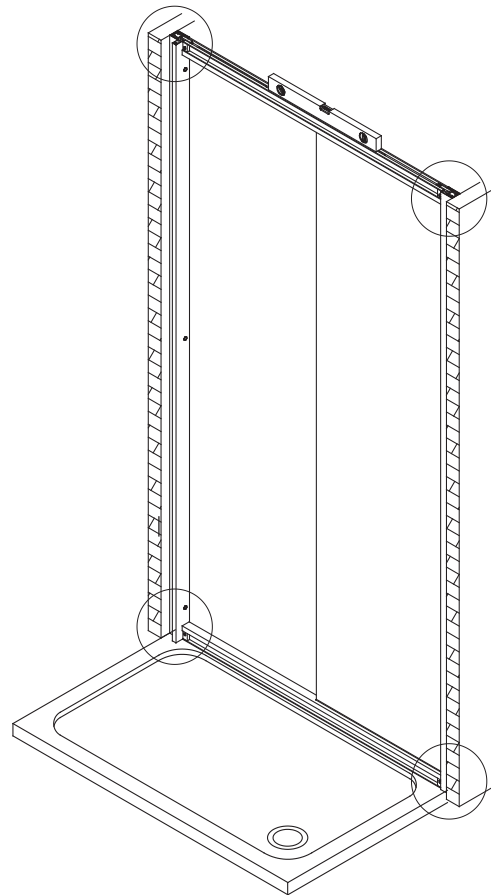
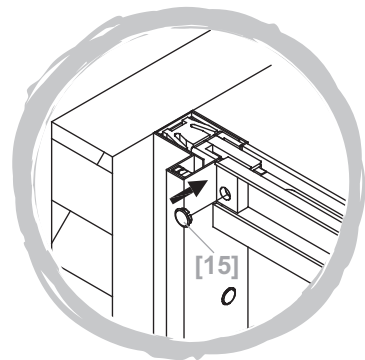
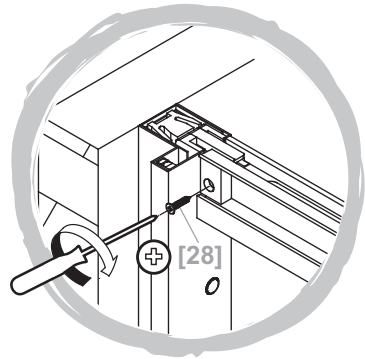
B



[15] x 4

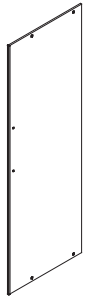


[28] x 4

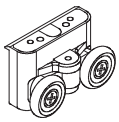


# 11

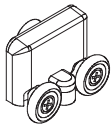
## B



[05] x 1



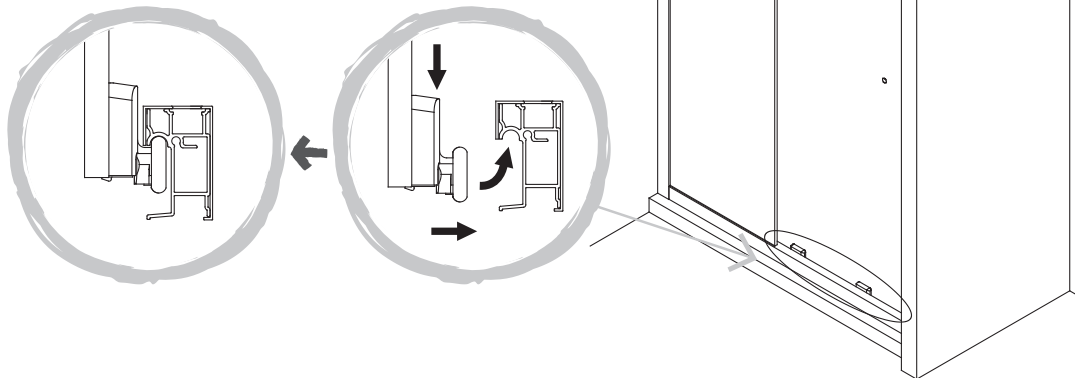
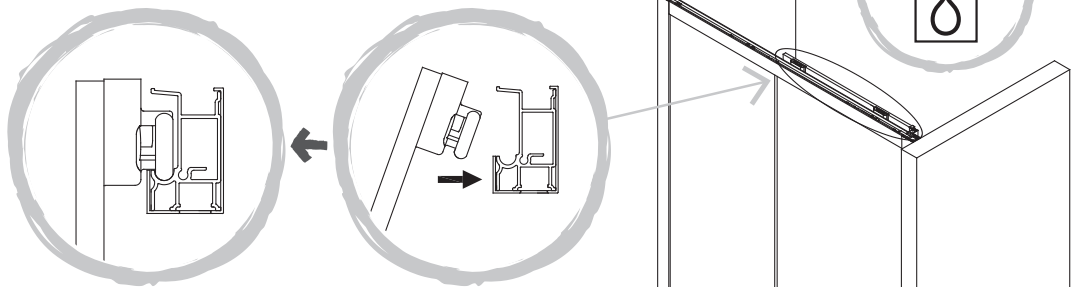
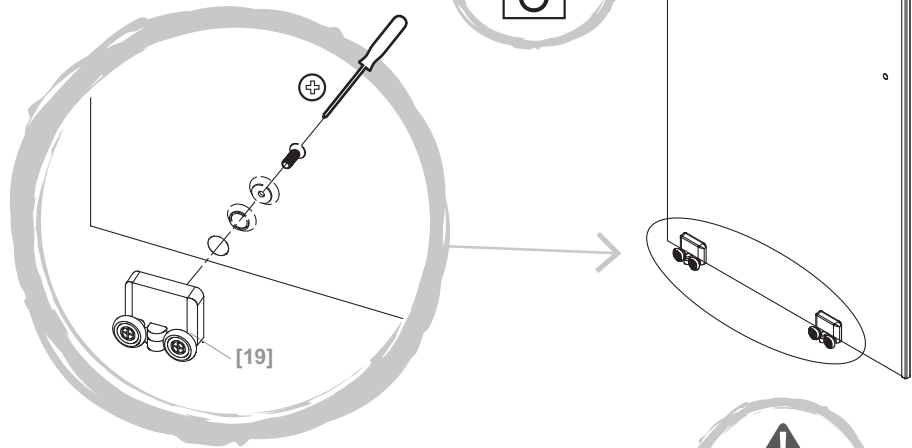
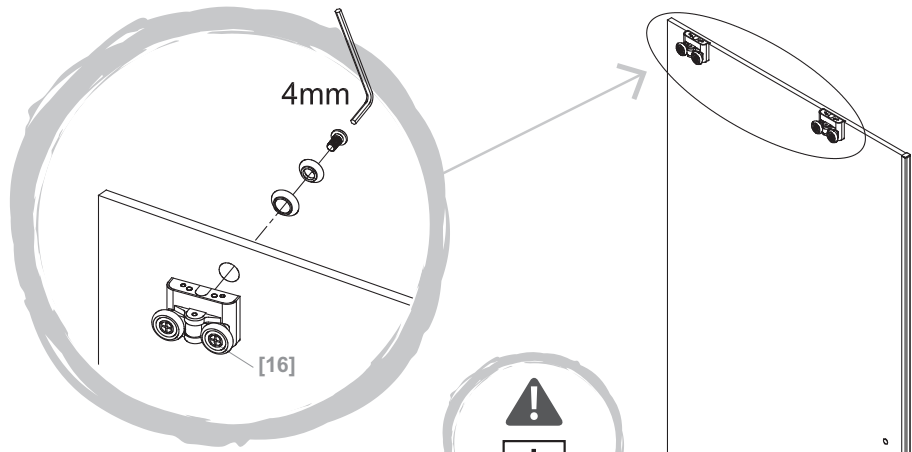
[16] x 2



[19] x 2

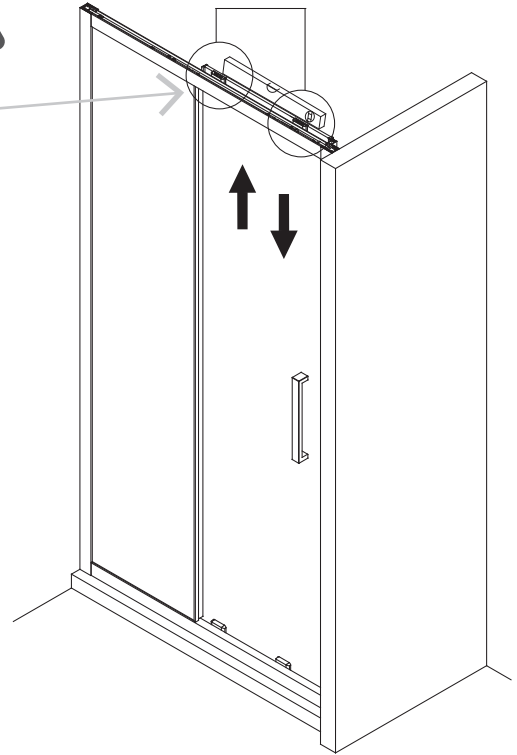
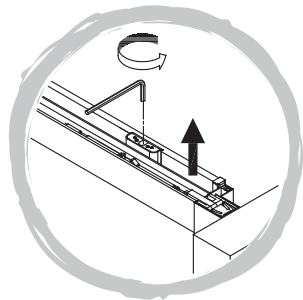
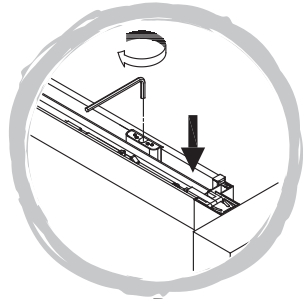
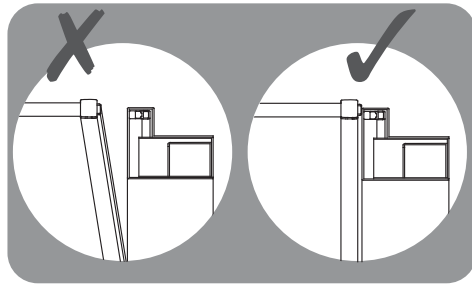


[25] x 1  
(4mm)



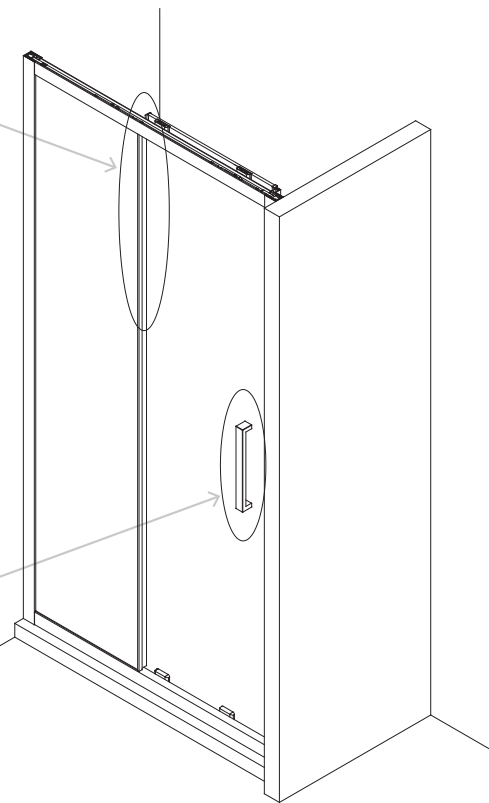
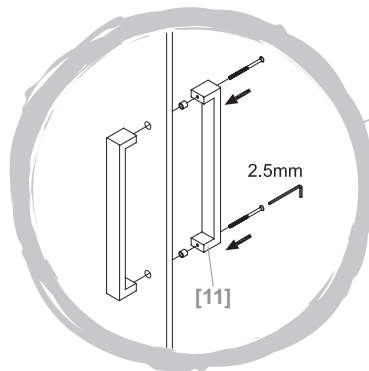
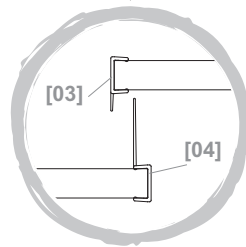
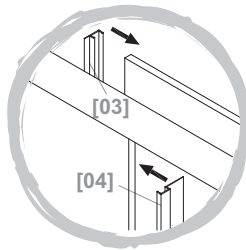
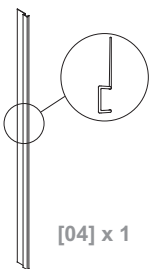
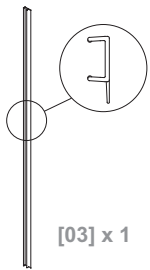
# 12

**B**



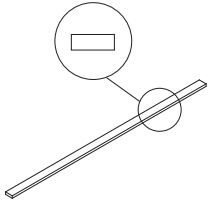
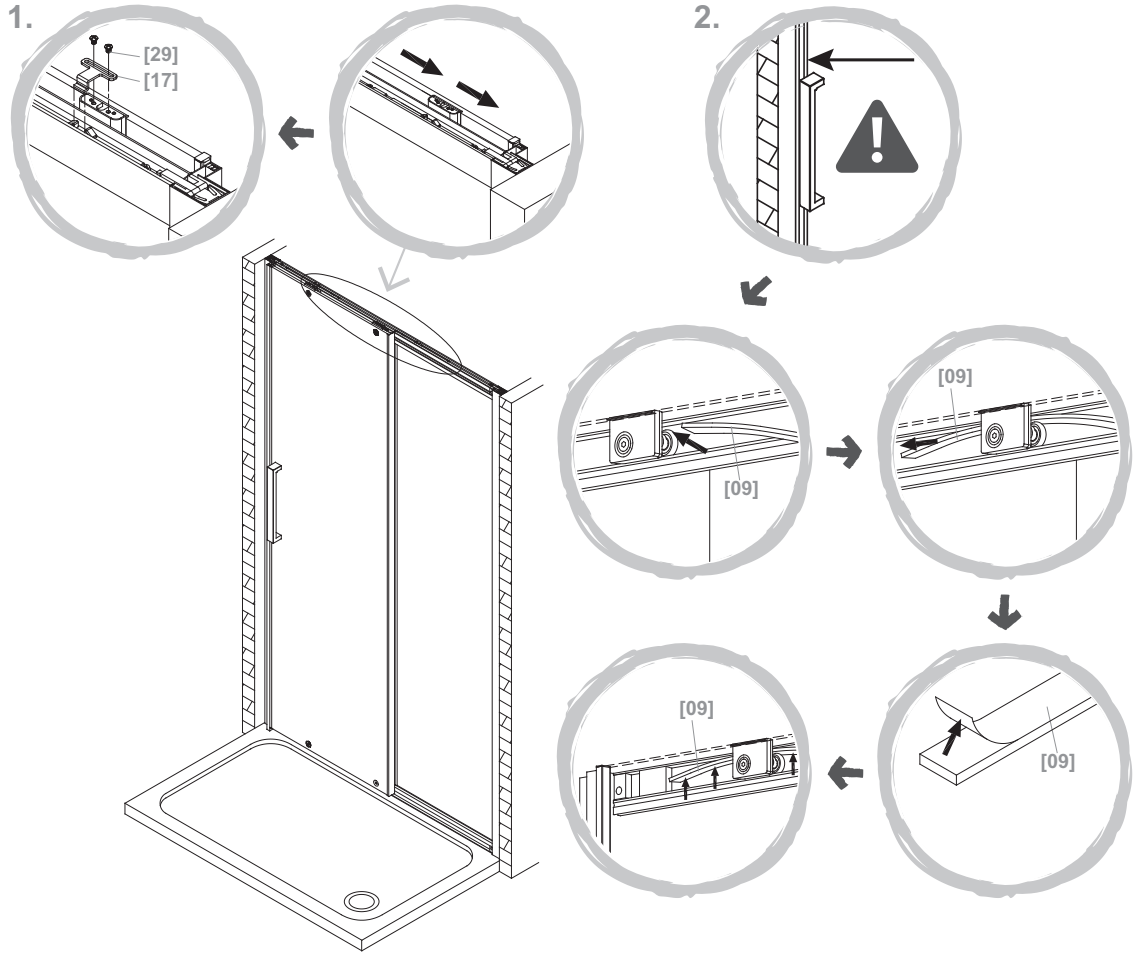
# 13

**B**

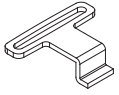


# 14

**B**



[09] x 1



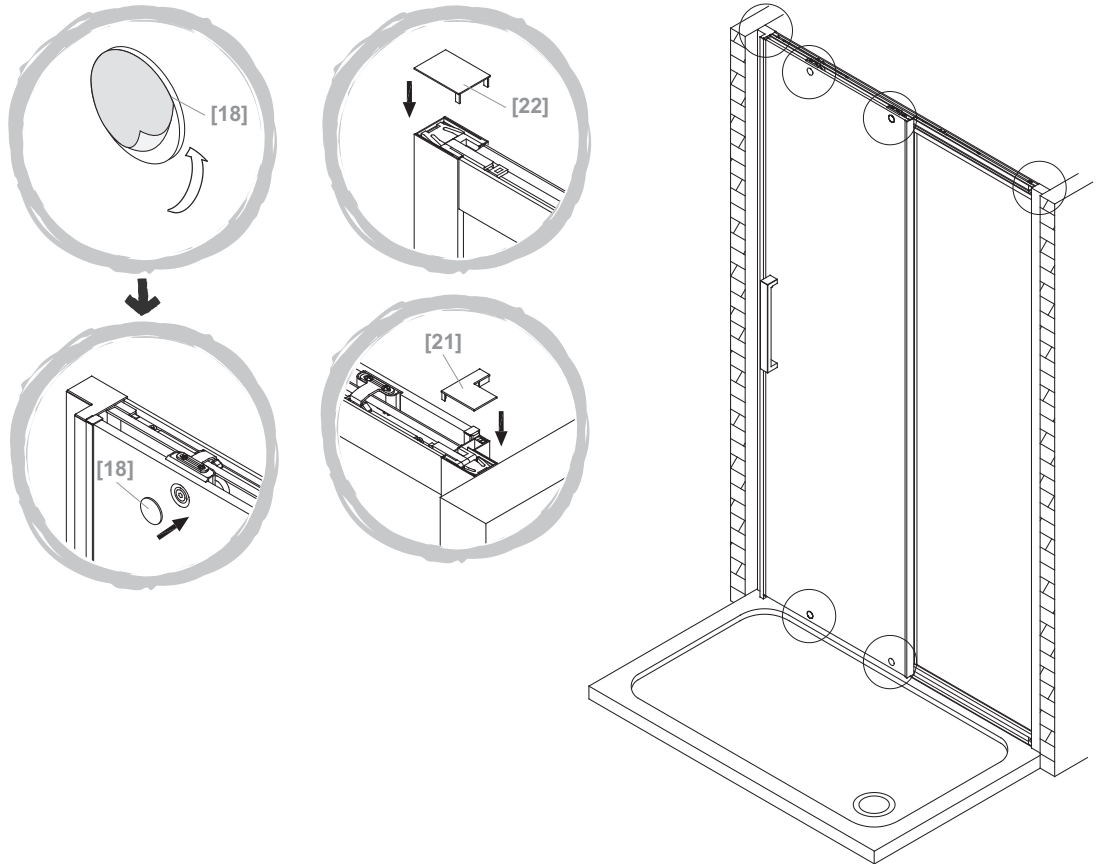
[17] x 1



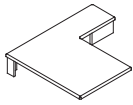
[29] x 2

# 15

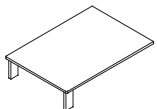
**B**



[18] x 4



[21] x 1

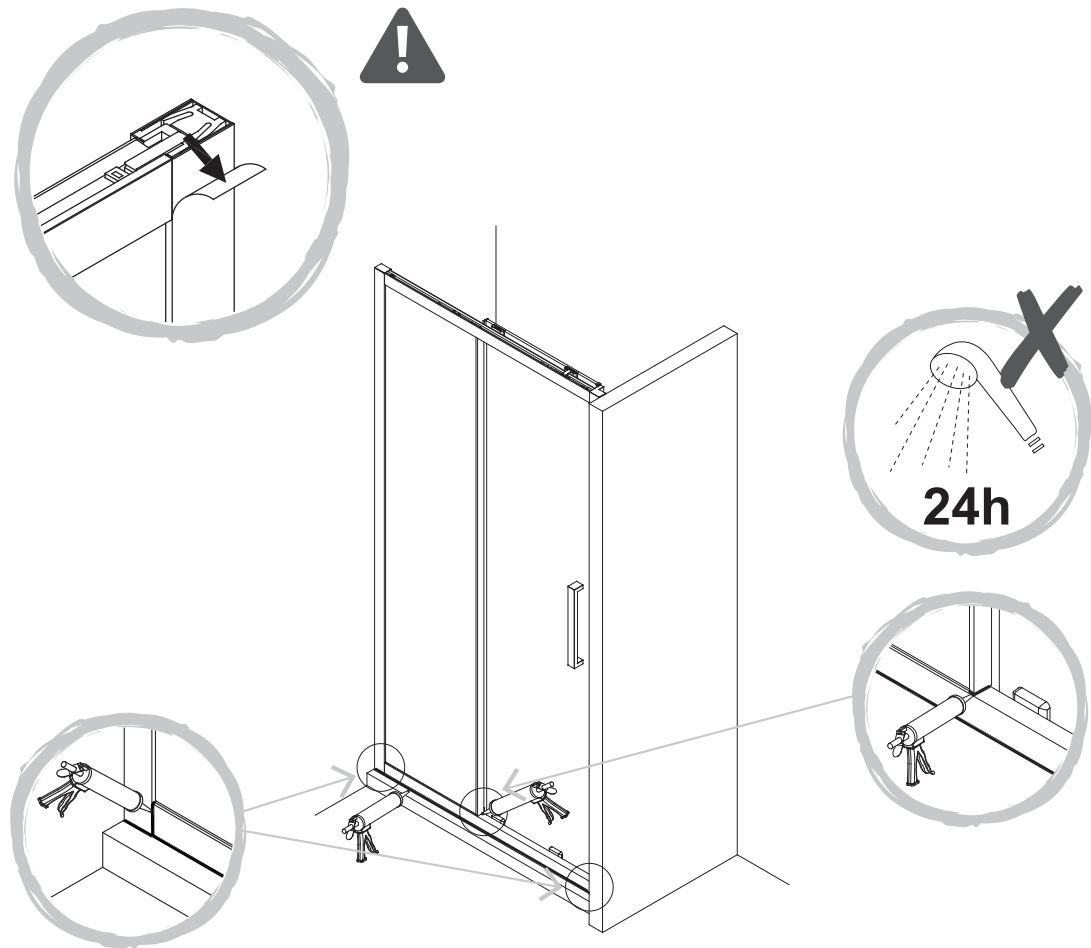


[22] x 1



16

B



EN Do not use the shower enclosure for at least 24 hours in order to allow the silicone sealant to cure fully.

FR N'utilisez pas votre douche pendant au moins 24 heures afin de permettre aux joints de silicone de sécher entièrement.

PL Po zakończonym montażu, nie używaj brodzika prysznicowego przez co najmniej 24 godziny, aby umożliwić pełne osadzenie się uszczelnacza silikonowego.

DE Die Duschkabine darf innerhalb von mindestens 24 Stunden nicht benutzt werden, damit die Silikonversiegelung vollständig abbinden kann.

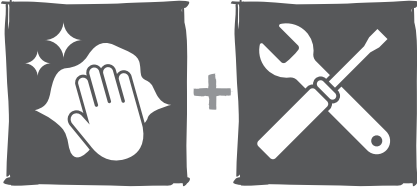
RO Для обеспечения полного высыхания силиконового уплотнителя воздержитесь от пользования душевой кабиной на протяжении 24 часов после установки.

RO Nu utilizați cabina de duș timp de cel puțin 24 de ore pentru a permite izolației de silicon să se usuce complet.

ES No use la cabina de la ducha por lo menos 24 horas para dejar que el sellador de silicona fragüe completamente.

PT Não utilize a divisória de chuveiro durante, no mínimo, 24 horas para garantir que o vedante de silicone fica totalmente seco.

TR Silikon sızdırmazlık malzemesinin tamamen kurummasına izin vermek için duşakabini en az 24 saat boyunca kullanmayın.



EN Care & maintenance  
 PL Pielęgnacja i konserwacja  
 RUС Уход и обслуживание  
 ES Cuidados y Mantenimiento  
 TR Bakım ve Onarım

FR Entretien et maintenance  
 DE Pflege und Wartung  
 RO Îngrijire și întreținere  
 PT Cuidados e manutenção

EN

## The golden rules for care



**NOTE!** Use warm soapy water and a soft damp cloth to keep the glass clean. Wipe dry with a clean cloth. Glass cleaner can be used if required. Scourers, abrasives and chemical cleaners can damage the glass and pattern, and should not be used.

In hard water areas, insoluble lime salts may be deposited on the glass. If this is allowed to build up it becomes increasingly difficult to remove and looks unsightly. regular cleaning will minimize this affect.

- Do not attempt to cut the glass.
- Do not strike the glass with hard or pointed items.
- Regularly check moving parts such as rollers and hinges to ensure they are secure and adjusted correctly. Tighten and adjust where required. Also check all sealed joints to ensure seal has not deteriorated. Re-seal if required.

FR

## Les règles d'or pour l'entretien



**REMARQUE :** Utilisez de l'eau tiède savonneuse et un chiffon doux humide pour garder la vitre propre. Essuyez à l'aide d'un chiffon propre. Si nécessaire, vous pouvez utiliser un produit pour vitres. Grattoirs, abrasifs et nettoyeurs chimiques peuvent endommager la vitre et le motif, et ne doivent ainsi pas être utilisés.

Dans les zones dont l'eau est dure, un dépôt de calcaire peut se former sur la vitre. Si vous le laissez s'accumuler, il deviendra de plus en plus difficile à enlever, et sera inesthétique. Un nettoyage régulier permet de réduire cet effet.

- Ne tentez pas de découper la vitre.
- Ne cognez pas la vitre avec des objets durs ou pointus.
- Vérifiez régulièrement les pièces mobiles telles que les rouleaux et charnières afin de vous assurer qu'elles sont solidement fixées et correctement réglées. Serrez et ajustez-les lorsque nécessaire. Vérifiez également tous les joints scellés afin de vous assurer de l'intégrité de l'étanchéité. Scellez à nouveau au besoin.

## Zasady bezpiecznego użytkowania



**INFORMACJA:** Użyj szmatki z ciepłą mydlaną wodą do czyszczenia szyb. W razie konieczności, można użyć płynu do mycia szyb. Nie należy używać do czyszczenia ostrych zmywaków oraz szorujących lub chemicznych środków czyszczących, ponieważ mogą one uszkodzić szklaną powierzchnię lub wzór na szkle.

W twardej wodzie, nierozpuszczalne sole wapna mogą odkładać się na szybie. Jeśli nagromadzi się ich duża ilość, wówczas stają się one bardzo trudne do usunięcia. Regularne czyszczenie zminimalizuje ten efekt.

- Nie przecinaj szyb.
- Nie uderzaj w szyby twardymi lub spiczastymi przedmiotami.
- Regularnie sprawdzaj ruchome części, takie jak rolki i zawiasy, aby upewnić się, że są one bezpieczne i właściwie ustawione. Dokręć i wyreguluj je w razie potrzeby. Dodatkowo sprawdzaj wszystkie uszczelnione złącza, aby upewnić się, że uszczelnienie nie uległo pogorszeniu. Ponownie uszczelnij w razie potrzeby.

## Die goldenen Regeln der Pflege



**HINWEIS:** Zum Reinigen des Glases warme Seifenlauge und einen weichen, feuchten Lappen benutzen. Mit einem trockenen Lappen trockenwischen. Bei Bedarf kann Glasreiniger verwendet werden. Scheuerschwämme, Scheuermittel und chemische Reiniger können das Glas und die Musterung angreifen und sollten daher nicht benutzt werden.

In Gebieten mit hartem Wasser können sich Kalkablagerungen am Glas bilden. Wenn diese nicht beseitigt werden und sich immer weiter Kalk ablagert, wird es umso schwieriger, die Kalkreste zu entfernen. Nach einiger Zeit wirken diese verkalkten Stellen unansehnlich. Durch regelmäßiges Reinigen kann dem vorgebeugt werden.

- Nicht das Glas anschneiden.
- Nicht mit harten oder spitzen Gegenständen gegen das Glas stoßen.
- Bewegliche Teile wie Rollen und Scharniere regelmäßig auf festen Sitz und richtige Justage überprüfen. Ggf. nachstellen und nachziehen. Außerdem alle versiegelten Übergänge prüfen, um festzustellen, ob die Dichtungen noch intakt sind. Ggf. nachdichten.

## ЗОЛОТЫХ ПРАВИЛА ДЛЯ ПОСТОЯННОГО ИСПОЛЬЗОВАНИЯ



**ПРИМЕЧАНИЕ.** Для очистки стекла используйте воду с мылом и мягкую влажную тряпку. Вытрите насухо чистой тряпкой. При необходимости можно использовать средство для очистки стекла. Не используйте металлические мочалки, абразивные материалы и химические чистящие средства, поскольку они могут повредить стекло и орнамент.

В регионах с жесткой водой на стекле может скапливаться нерастворимый известковый налет. Со временем налет затвердевает и приобретает неприятный вид. Регулярная очистка поможет избежать этого явления.

- Не пытайтесь резать стекло.
- Не ударяйте по стеклу твердыми или острыми предметами.
- Регулярно проверяйте движущиеся детали, чтобы убедиться, что они зафиксированы и правильно отрегулированы. Если необходимо – зафиксируйте и отрегулируйте. Также проверяйте все уплотненные соединения, чтобы убедиться в том, что уплотнение не повреждено. При необходимости уплотните повторно.

## Cele reguli de aur pentru întreținere



**NOTĂ:** Utilizați apă caldă cu detergent și o cârpă moale pentru a menține geamul curat. Uscai tergând cu o cârpă curată. Dacă este nevoie, puteți utiliza produs de curățat geamuri. Bureii abrazivi, produsele de curățat abrazive și chimice pot avaria sticla și aspectul acesteia, și nu ar trebui utilizate.

În zone cu apă dură, săruri insolubile de calcar se pot acumula pe sticlă. Dacă acestea sunt lăsate să se depoziteze, aceste acumulări pot deveni extrem de greu de îndepărtat și vor arăta neaspectuos. Curățarea periodică va minimiza acest efect.

- Nu încercai să tăiai sticla.
- Nu lovii sticla cu articole ascuțite sau dure.
- Verificai periodic piesele mobile precum roțile și balamalele pentru a vă asigura că sunt sigure și reglate corect. Strângeți și ajustați unde este nevoie. De asemenea verificați toate izolațiile de etaneizare pentru a vă asigura că nu sunt deteriorate. Reizolați dacă este nevoie.

## Las reglas de oro para su uso y mantenimiento



**NOTA:** Use agua jabonosa tibia y un trapo húmedo suave para mantener el vidrio limpio. Seque con un trapo limpio- Puede usarse limpiador de vidrios si se requiere. Las fibras, los limpiadores abrasivos y los químicos pueden dañar el vidrio y el dibujo, por lo que no deben usarse.

En zonas de agua dura, las sales insolubles de cal pueden depositarse en el vidrio. Si se permite que se acumulen será cada vez más difícil retirarlas y se verá desagradable. La limpieza regular minimizará este efecto.

- No intente cortar el vidrio.
- No golpee el vidrio con artículos duros o puntiagudos.
- Compruebe con regularidad las partes móviles, como las ruedas y bisagras, para asegurarse de que están correctamente ajustadas. Apriételas y ajústelas cuando sea necesario. Compruebe también las juntas selladas para asegurarse de que el sellado no se ha deteriorado. Vuelva a sellarlo si fuera necesario.

## As regras de ouro para os cuidados



**NOTA:** Use agua jabonosa tibia y un trapo húmedo suave para mantener el vidrio limpio. Seque con un trapo limpio- Puede usarse limpiador de vidrios si se requiere. Las fibras, los limpiadores abrasivos y los químicos pueden dañar el vidrio y el dibujo, por lo que no deben usarse.

En zonas de agua dura, las sales insolubles de cal pueden depositarse en el vidrio. Si se permite que se acumulen será cada vez más difícil retirarlas y se verá desagradable. La limpieza regular minimizará este efecto.

- No intente cortar el vidrio.
- No golpee el vidrio con artículos duros o puntiagudos.
- Compruebe con regularidad las partes móviles, como las ruedas y bisagras, para asegurarse de que están correctamente ajustadas. Apriételas y ajústelas cuando sea necesario. Compruebe también las juntas selladas para asegurarse de que el sellado no se ha deteriorado. Vuelva a sellarlo si fuera necesario.

## Kullanım halindeyken altın kural



**NOT:** Camı temiz tutmak için ılık sabunlu su ve yumuşak nemli bir bez kullanın. Temiz bir bezle kurulayın. Arzu edilirse cam temizleyicisi kullanılabilir. Çözücüler, aşındırıcılar ve kimyasal temizleyiciler cama ve dokusuna zarar vereceğinden kullanılmamalıdır.

Suyu sert olan bölgelerde, çözünmeyen kireç tuzları camın üzerinde birikebilir. Bunun birikmesine izin verilirse çıkarılması giderek daha zor bir hal alır ve göze hoş görünmez. Düzenli temizlik bu etkiyi azaltır.

- Camı kesmeye çalışmayın.
- Cama sert veya sivri uçlu nesnelere vurmayın.
- Makara ve mafsal gibi hareketli parçaları düzenli olarak kontrol ederek sağlam ve ayarlarının doğru olduğundan emin olun. Gerektiğinde sıkın ve ayarlayın. Ayrıca contada çürüme, bozulma olmadığından emin olmak için tüm sızdırmazlık noktalarını kontrol edin. Gerekirse sızdırmazlığı yeniden sağlayın.

**Manufacturer • Fabricant • Producent**

**Producător • Fabricante:**

**UK Manufacturer:**

Kingfisher International Products Limited,  
3 Sheldon Square, London, W2 6PX,  
United Kingdom

**EU Manufacturer:**

Kingfisher International Products B.V.  
Rapenburgerstraat 175E  
1011 VM Amsterdam  
The Netherlands  
[www.kingfisher.com/products](http://www.kingfisher.com/products)

**EN**

[www.diy.com](http://www.diy.com)  
[www.screwfix.com](http://www.screwfix.com)  
[www.screwfix.ie](http://www.screwfix.ie)

**To view instruction manuals online,  
visit [www.kingfisher.com/products](http://www.kingfisher.com/products)**

**FR**

[www.castorama.fr](http://www.castorama.fr)  
[www.bricodepot.fr](http://www.bricodepot.fr)

**Pour consulter les manuels d'instructions  
en ligne, rendez-vous sur le site  
[www.kingfisher.com/products](http://www.kingfisher.com/products)**

**PL**

[www.castorama.pl](http://www.castorama.pl)

**Aby zapoznać się z instrukcją obsługi online,  
odwiedź stronę [www.kingfisher.com/products](http://www.kingfisher.com/products)**

**RUS**

**Импортер:**

ООО «Касторама РУС»  
Дербеневская наб., дом 7, стр 8,  
Россия, Москва, 115114  
[www.castorama.ru](http://www.castorama.ru)

**Изготовитель для России:**

Айдиал Сэнитари Вэйр Ко., Лтд.

**Адрес:**

№ 204 оф Хунлин Роуд, Шишань Таун,  
Наньхай, Фошань, Гуандун, Китай, 528225

**Онлайн-версии руководств по  
эксплуатации доступны на странице  
[www.kingfisher.com/products](http://www.kingfisher.com/products)**

**RO**

[www.bricodepot.ro](http://www.bricodepot.ro)

**Pentru a consulta manualele de instrucțiuni  
online, vizitați [www.kingfisher.com/products](http://www.kingfisher.com/products)**

**ES**

[www.bricodepot.es](http://www.bricodepot.es)

**Para consultar los manuales de instrucciones  
en línea, visite [www.kingfisher.com/products](http://www.kingfisher.com/products)**

**PT**

[www.bricodepot.pt](http://www.bricodepot.pt)

**Para consultar manuais de instruções online,  
visite [www.kingfisher.com/products](http://www.kingfisher.com/products)**

**TR**

**İthalatçı Firma:**

KOÇTAŞ YAPI MARKETLERİ TİC. A.Ş.  
Taşdelen Mah. Sırrı Çelik Bulvarı No:5  
34788 Taşdelen/Çekmeköy/İSTANBUL  
Tel: +90 216 4300300  
Faks: +90 216 4844313  
[www.koctas.com.tr](http://www.koctas.com.tr)

**Kullanım kılavuzuna internet üzerinden ulaşmak  
için [www.kingfisher.com/products](http://www.kingfisher.com/products) adresini  
ziyaret edin**

Yetkili servis istasyonları ve yedek parça temini için  
aşağıda yer alan Koçtaş Müşteri Hattı ve Koçtaş  
Genel Müdürlük irtibat bilgilerinden faydalanınız.

KOÇTAŞ MÜŞTERİ HİZMETLERİ  
0850 209 50 50