

3663602844822  
3663602844839  
3663602844846

3663602844853  
3663602844860  
3663602844877

3663602844884

# Ellesmere



=



+



**EN** IMPORTANT - Please read carefully the separate safety guide before use.

**FR** IMPORTANT - Lire attentivement le guide de sécurité séparé avant utilisation.

**PL** WAŻNE - Przed użyciem proszę dokładnie zapoznać się z instrukcją bezpieczeństwa.

**DE** WICHTIG - Bitte lesen sie die separaten sicherheitsanweisungen vor gebrauch.

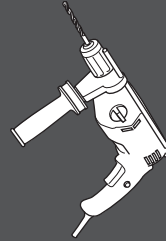
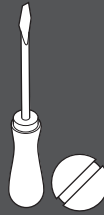
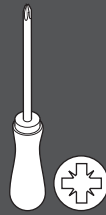
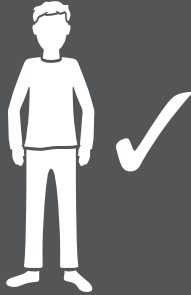
**RUS** ВАЖНО - Пожалуйста, внимательно прочитайте отдельное руководство по технике безопасности перед использованием.

**RO** IMPORTANT - Vă rugăm să citiți cu atenție ghidul de siguranță separat înainte de utilizare.

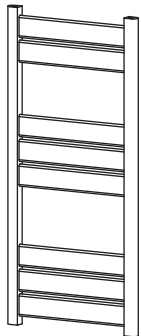
**ES** IMPORTANTE - Lea atentamente la guía de seguridad separado antes de utilizar.

**PT** IMPORTANTE - Leia atentamente o guia de segurança separado antes de usar.

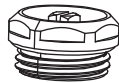
**TR** ÖNEMLI - Kullanmadan önce emniyet kurallarını lütfen dikkatle okuyun.



PTFE



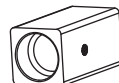
[01] x1



[02] x1



[03] x1



[04] x4



[05] x4



[06] x4



[07] x4



[08] x4



[09] x1



- EN Towel warmer
- DE Handtuchtrockner
- ES Radiador toallero de agua
- RO Radiator portprosop
- TR Havlu ısıtıcı

- FR Sèche-serviettes
- RUS Полотенцесушитель
- PT Radiador toalheiro de água
- PL Grzejnik łazienkowy



- EN Preparation
- DE Vorbereitung
- ES Preparación
- FR Préparation
- RUS Подготовка
- PT Preparação
- PL Przygotowanie
- RO Pregătire
- TR Hazırlık

## EN Preparation

- Please check that all components are present and that you are ENTIRELY happy with the size, design and finish before starting installation.
- If there are any missing or damaged parts, please contact the supplier immediately.
- Radiator should be installed using brackets supplied.
- Fixings supplied are for use in solid wall connections, if connecting to hollow walls (e.g.plasterboard) where possible fix to internal timbers, or ensure appropriate fixings are used.
- When drilling or fixing into walls, floors or ceilings it is essential that you check for any pipes & wires before commencing.
- Plastic caps on each threaded connection of the radiator should be removed and disposed of before installation.
- Ensure that the radiator is positioned in order that it can be easily connected to the central heating system.

## FR Préparation

- Veuillez vérifier que tous les composants sont présents et que la taille vous satisfait ENTièrement avant de commencer l'installation.
- S'il y a des pièces manquantes ou endommagées, veuillez contacter immédiatement le fournisseur.
- Le radiateur doit être installé à l'aide des supports fournis.
- Les fixations fournies sont destinées à être utilisées sur des connexions murales solides. Si elles sont reliées à des parois creuses (comme des plaques de plâtre), assurez-vous si possible qu'elles soient fixées sur des bois intérieurs ou avec des fixations appropriées.
- Lors du perçage ou de la fixation dans les murs, les planchers ou les plafonds, il est essentiel de vérifier s'il y a des tuyaux ou des câbles dissimulés avant de commencer.
- Les bouchons en plastique sur chaque raccord fileté du radiateur doivent être enlevés et jetés avant l'installation.
- Assurez-vous que le radiateur est positionné de telle sorte qu'il puisse être facilement connecté au système de chauffage central.

## PL Przygotowanie

- Przed rozpoczęciem instalacji sprawdź, czy wszystkie elementy są dostępne i czy jesteś CAŁKOWICIE zadowolony z rozmiaru, konstrukcji i wykończenia.
- Jeśli brakuje jakichś części lub części są uszkodzone, należy niezwłocznie skontaktować się z dostawcą.
- Grzejnik powinien być zainstalowany przy użyciu dostarczonych wsporników.
- Mocowania dostarczane są do stosowania w połączeniach ścian litych. Przy mocowaniu do pustych ścian (np. gipsowo-kartonowych) należy wykorzystać w miarę możliwości wewnętrzne wzmocnienia z drewna lub zastosować odpowiednie mocowanie.
- Przed rozpoczęciem wiercenia lub mocowania w ścianach, podłodze lub suficie, konieczne jest sprawdzenie położenia wszelkich rur i przewodów.
- Plastikowe nakładki na każdej gwintowanej złączce grzejnika powinny być usunięte i zutylizowane przed instalacją.
- Upewnij się, że grzejnik jest umieszczony tak, aby można go było łatwo podłączyć do systemu centralnego ogrzewania.

## DE Vorbereitung

- Bitte überprüfen Sie vor Beginn der Installation, ob alle Teile vorhanden sind und Sie VÖLLIG zufrieden mit der Größe und dem Design des Heizkörpers sind.
- Bei fehlenden Teilen oder Beschädigungen kontaktieren Sie bitte umgehend den Lieferanten.
- Der Heizkörper ist mithilfe des im Lieferumfang enthaltenen Installationszubehörs zu installieren.
- Das mitgelieferte Installationszubehör sieht die Installation an massiven Wänden vor. Bei hohlen Wänden (z.B. Trockenbauwand) ist der Heizkörper, soweit möglich, an innen liegenden Holzbalken anzubringen bzw. es ist anderes geeignetes Installationszubehör zu verwenden.
- Beim Bohren in Wände, Böden oder Decken ist es wichtig, dass Sie vorher prüfen, ob dort Leitungen oder Kabel verlaufen.
- Die Kunststoffkappen auf den Gewindeanschlüssen des Heizkörpers sind vor der Installation zu entfernen und entsorgen.
- Stellen Sie sicher, dass der Heizkörper so positioniert ist, dass er einfach an die zentrale Heizungsanlage angeschlossen werden kann.

## RUS Подготовка

- Перед началом установки проверьте наличие всех деталей и убедитесь, что Вам ПОЛНОСТЬЮ подходит размер, конструкция и внешний вид радиатора.
- При обнаружении недостающих или поврежденных деталей, немедленно обратитесь к поставщику.
- При установке радиатора следует использовать только поставляемые в комплекте кронштейны.
- Поставляемые в комплекте крепления предназначены для массивных стен. При креплении к пустотным стенам (например, из гипсокартона) по возможности производите крепление к внутренним балкам или используйте подходящие для подобных стен крепления.
- При сверлении или креплении к стенам, полу или потолку, перед началом работы обязательно проверьте прокладку проводки и труб.
- Пластмассовые колпачки на каждом резьбовом соединении радиатора перед установкой необходимо снять и утилизировать.
- Убедитесь в том, что радиатор располагается таким образом, что его легко можно подключить к системе центрального отопления.

## RO Pregătire

- Vă rugăm să verificați că toate componentele sunt prezente și că sunteți în TOTALITATE mulțumit de dimensiunea, design-ul și finisajul produsului, înainte de a începe instalarea.
- În cazul în care există piese lipsă sau deteriorate, vă rugăm să contactați imediat furnizorul.
- Radiatorul trebuie să fie instalat utilizând suporturile furnizate.
- Elementele de fixare furnizate sunt destinate conexiunilor pe perete solid, iar în cazul conectării la pereți poroși (ex.gips-carton), unde este posibil, trebuie să se fixeze în grinzile de lemn interne, sau asigurați-vă că sunt utilizate elemente de prindere corespunzătoare.
- La găurirea sau fixarea în pereți, pardoseli sau tavane, este esențial să verificați dacă există țevi și cabluri înainte de a începe.
- Capacele din plastic de pe fiecare racord filetat al radiatorului trebuie să fie îndepărtate și eliminate înainte de instalare.
- Asigurați-vă că radiatorul este poziționat astfel încât acesta să poate fi conectat cu ușurință la sistemul de încălzire centrală.

## ES Preparación

- Compruebe que estén presentes todos los componentes y que está TOTALMENTE satisfecho con el tamaño, el diseño y el acabado antes de empezar con la instalación.
- Si alguna pieza falta o está dañada, póngase en contacto inmediatamente con el proveedor.
- El radiador debe instalarse utilizando los soportes incluidos.
- Los elementos de sujeción incluidos son para el uso en paredes macizas. Si lo va a instalar en paredes huecas (por ejemplo, cartón yeso), siempre que sea posible sujételo a maderas internas, o asegúrese de utilizar elementos de sujeción apropiados.
- Cuando taladre o sujete a paredes, suelos o techos, es esencial que compruebe la presencia de tuberías o cables antes de empezar.
- Hay que quitar las caperuzas de plástico de cada conexión roscada del radiador y eliminarlas antes de la instalación.
- Asegúrese de que el radiador esté colocado de modo que se pueda conectar fácilmente al sistema de calefacción central.

## PT Preparação

- Certifique-se de que tem todos os componentes e que está COMPLETAMENTE contente com o tamanho, design e acabamento antes de iniciar a instalação.
- Se houver peças danificadas ou em falta, contacte imediatamente o fornecedor.
- O radiador deverá ser instalado usando os suportes fornecidos.
- Os fixadores fornecidos são para ser usados em ligações de paredes sólidas. Se efetuar a ligação em paredes ocas (como placa de estuque), sempre que possível, fixe nas vigas de madeira internas, ou certifique-se de que usa os fixadores adequados.
- Quando perfurar ou fixar em paredes, pisos ou tetos, é essencial verificar se existem tubagens ou cablagens antes de começar.
- Deverá retirar e eliminar as tampas de plástico em cada ligação roscada do radiador antes da instalação.
- Certifique-se de que o radiador está posicionado de modo a ser facilmente ligado ao sistema de aquecimento central.

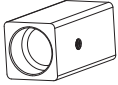
## TR Hazırlık

- Lütfen montaja başlamadan önce tüm parçaların mevcut olduğundan ve boyutu, tasarımı ve görünümünden TAMAMEN memnun olduğunuzdan emin olun.
- Herhangi bir eksik veya hasarlı parça varsa lütfen hemen tedarikçi ile irtibat kurun.
- Radyatör verilen braketler kullanılarak monte edilmelidir.
- Verilen bağlantı parçaları sert duvar bağlantılarında kullanılmak içindir, içi boş duvarlara (ör. alçıpan) bağlayacaksanız iç kırıslere monte edin ya da uygun bağlantı parçalarının kullanılmasını sağlayın.
- Duvara, yere veya tavana montaj yaparken veya delerken, başlamadan önce kablo ve boruların olup olmadığını kontrol etmeniz gerekir.
- Radyatörün her dişli bağlantısındaki plastik başlıklar çıkarılmalı ve montajdan önce bertaraf edilmelidir.
- Radyatörün merkezi ısıtma sistemine kolayca bağlanacak şekilde yerleştirilmesini sağlayın.



- EN Assembly
- FR Assemblage
- PL Montaż
- DE Montage
- RUS Сборка
- RO Asamblare
- ES Montaje
- PT Montagem
- TR Kurulum

# 01



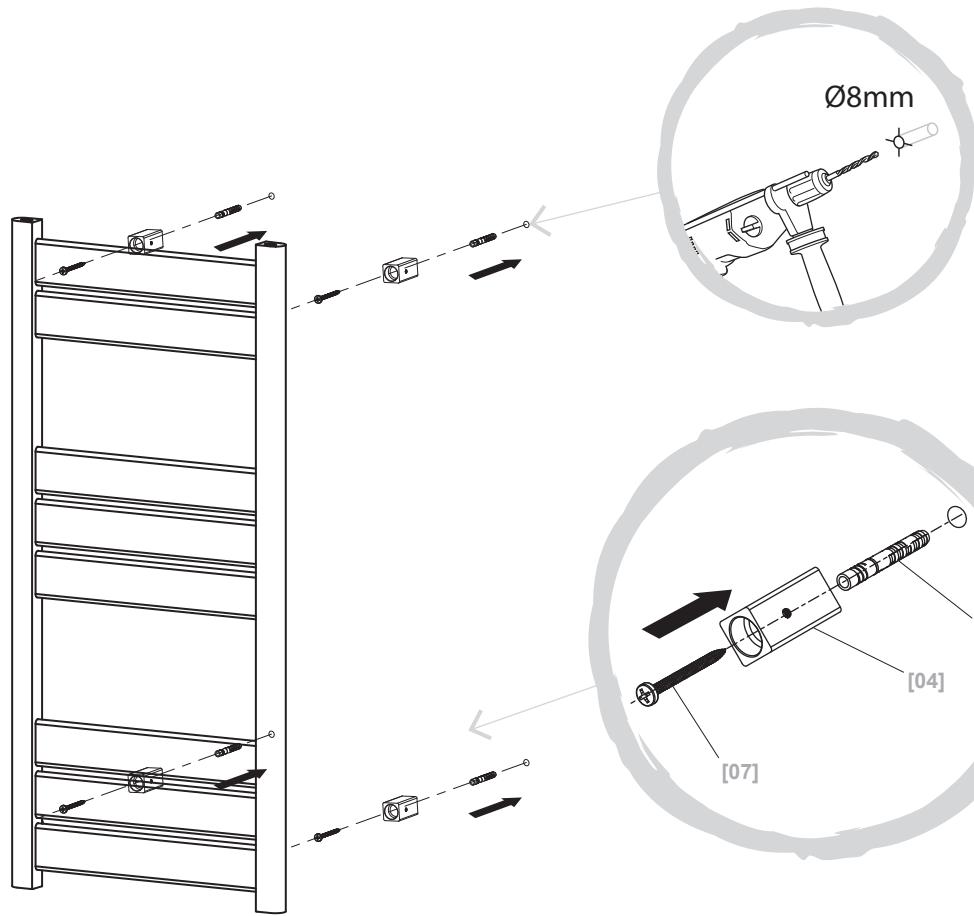
[04] x4



[06] x4



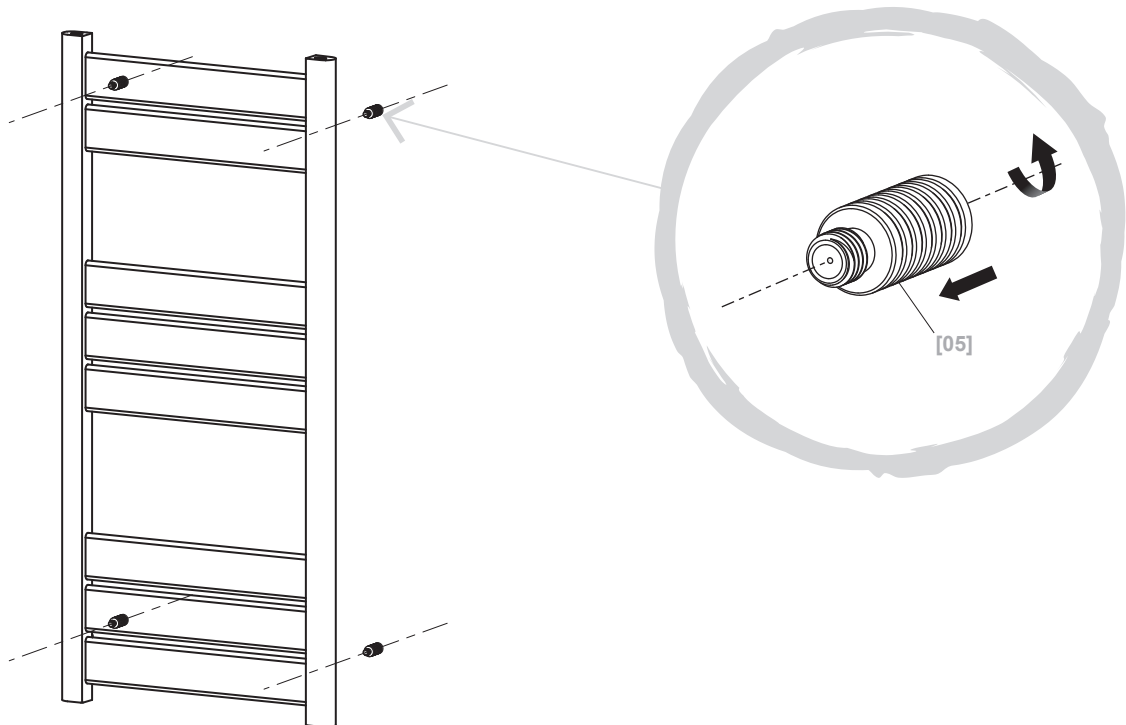
[07] x4





# 02

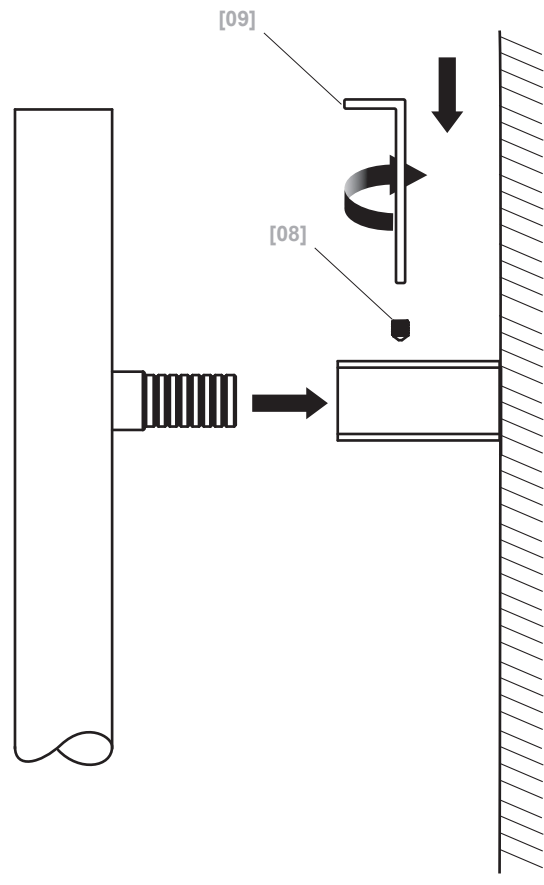


[05] x4

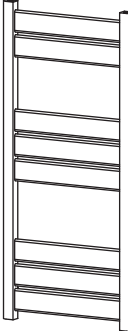


# 03

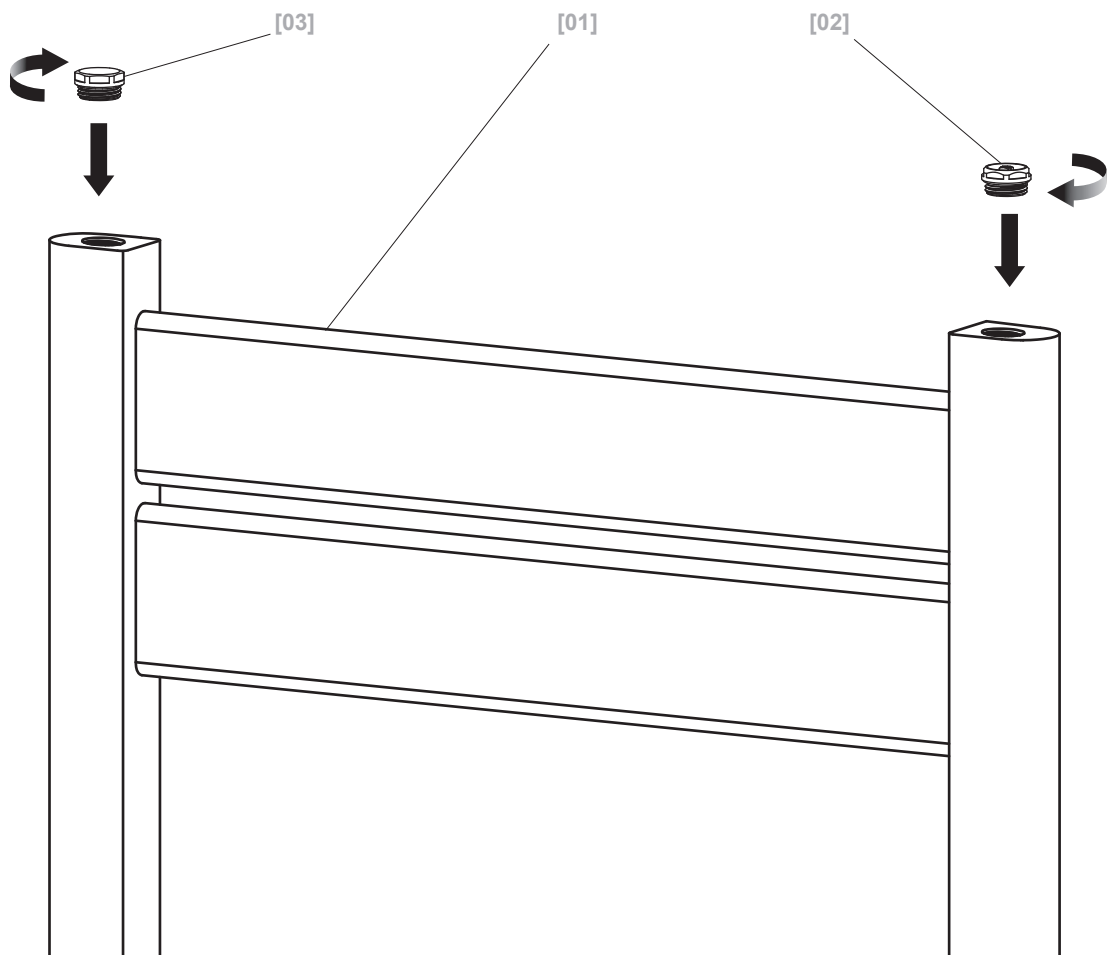
-  [08] x4
-  [09] x1

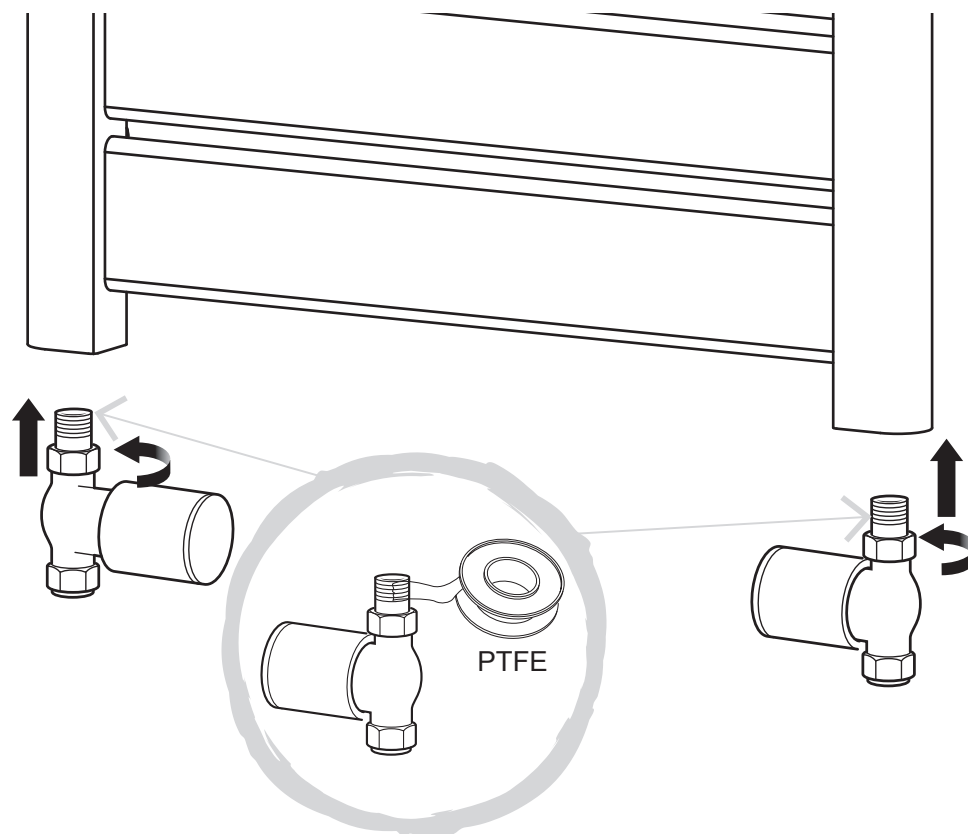


# 04

-  [01] x1

-  [02] x1
-  [03] x1



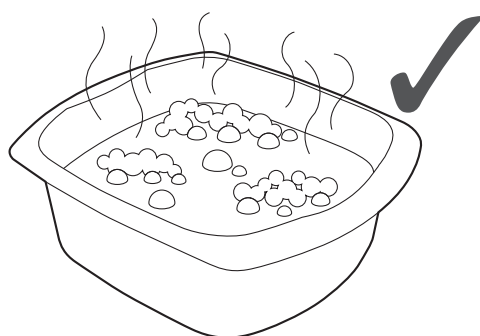
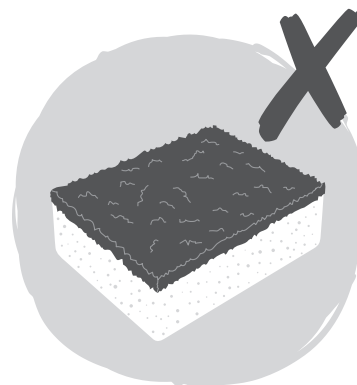
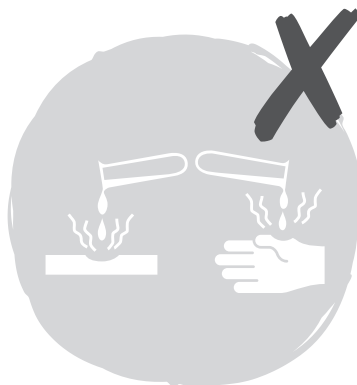


EN Not included    FR Non inclus    PL Nie dołączono    DE Nicht inbegriffen    RU Не прилагается  
RO Nu este inclus    ES No incluido    PT Não incluída    TR Dahil değildir



EN Care & maintenance  
 PL Pielęgnacja i konserwacja  
 RUS Уход и обслуживание  
 ES Cuidados y Mantenimiento  
 TR Bakım ve Onarım

FR Entretien et maintenance  
 DE Pflege und Wartung  
 RO Îngrijire și întreținere  
 PT Cuidados e manutenção



#### EN Care

Wipe the surface clean with a soft, damp cloth. Never use any solvents, scourers, abrasives, bleach, acids, strong detergents, aggressive chemical cleaners or solvent type cleaning solutions on the product.

#### FR Entretien

Essuyez la surface avec un chiffon doux et humide. N'utilisez jamais de solvants, éponges abrasives, abrasifs, eau de javel, acides, détergents puissants, nettoyants chimiques agressifs ou solvant de type solutions nettoyantes sur le produit.

#### PL Pielęgnacja

Przetrzyj powierzchnię miękką, wilgotną ściereczką. Do produktu nie należy nigdy używać jakichkolwiek rozpuszczalników, druciaków, proszków do czyszczenia, materiałów ściernych, środków żrących, wybielaczy, kwasów, silnych detergentów i żrących chemicznych środków czyszczących, ani też roztworów czyszczących typu rozpuszczalnikowego.

#### DE Pflege

Wischen Sie die Oberfläche mit einem weichen, feuchten Tuch ab. Niemals Lösungsmittel, Topfkratzer, Scheuermittel, Bleichmittel, Säuren, scharfe Reinigungsmittel, aggressive chemische Reinigungsmittel oder Lösungsmittelhaltige Reiniger auf diesem Produkt verwenden.



**RUS** Уход

Протрите поверхность устройства мягкой влажной тряпкой. Никогда не используйте для очистки данного изделия какие-либо растворители, жесткие мочалки, абразивные средства, отбеливатели, кислоты, сильные чистящие средства, агрессивные химические очистители или моющие средства на основе растворителей.

**RO** Îngrijire

Ștergeți suprafața cu o cârpă moale, umedă. Nu utilizați niciodată solvenți, bureți abrazivi, produse de curățat abrazive, înălbitor, acizi, detergenți puternici, produse de curățat chimice agresive sau soluții de curățat de tip solvenți pe acest produs.

**ES** Cuidados

Limpie la superficie con un paño suave humedecido. No utilice nunca disolventes, estropajos, productos abrasivos, lejía, ácidos, detergentes fuertes, limpiadores químicos agresivos ni soluciones de limpieza de tipo disolvente en el producto.

**PT** Cuidados

Limpe a superfície com um pano suave ligeiramente embebido em água. Nunca use solventes, esfregões, produtos de limpeza abrasivos, lixívia, ácidos, detergentes fortes, produtos de limpeza químicos agressivos ou soluções de limpeza do tipo solvente no produto.

**TR** Bakım

Yüzeyini yumuşak, nemli bir bezle silerek temizleyin. Asla üründe herhangi bir solvent, bulaşık teli, kazıyıcılar, çamaşır suyu, asitler, güçlü deterjanlar, aşındırıcı kimyasal temizlik maddeleri veya solvent türü temizlik solüsyonlarını kullanmayın.



RADIATEURS, CONVECTEURS  
ET PANNEAUX RAYONNANTS  
À EAU CHAUDE - NF 047 / 191



**Manufacturer • Fabricant • Producent •  
Producător • Fabricante:**

**UK Manufacturer:**

Kingfisher International Products Limited,  
3 Sheldon Square, London, W2 6PX,  
United Kingdom

**EU Manufacturer:**

Kingfisher International Products B.V.,  
Rapenburgerstraat 175E,  
1011 VM Amsterdam, The Netherlands  
[www.kingfisher.com/products](http://www.kingfisher.com/products)

**EN** [www.diy.com](http://www.diy.com)  
[www.screwfix.com](http://www.screwfix.com)  
[www.screwfix.ie](http://www.screwfix.ie)

**To view instruction manuals online,  
visit [www.kingfisher.com/products](http://www.kingfisher.com/products)**

**FR** [www.castorama.fr](http://www.castorama.fr)  
[www.bricodepot.fr](http://www.bricodepot.fr)

**Pour consulter les manuels  
d'instructions en ligne,  
rendez-vous sur le site  
[www.kingfisher.com/products](http://www.kingfisher.com/products)**

**PL** [www.castorama.pl](http://www.castorama.pl)

**Aby zapoznać się z instrukcją  
obsługi online, odwiedź stronę  
[www.kingfisher.com/products](http://www.kingfisher.com/products)**

**RUS** **Импортер:**  
ООО «Касторама РУС»  
Дербеневская наб., дом 7, стр.8,  
Россия, Москва, 115114  
[www.castorama.ru](http://www.castorama.ru)

**Изготовитель для России:**  
Джиангси Авонфлоу ХВАК Тех Ко., Лтд.

**Адрес:** Ксури Ареа, Шанграо Экономик  
Девелопмент Зон, Ждианси, Китай

**Онлайн-версии руководств по  
эксплуатации доступны на странице  
[www.kingfisher.com/products](http://www.kingfisher.com/products)**

**RO** [www.bricodepot.ro](http://www.bricodepot.ro)

**Pentru a consulta manualele de  
instrucțiuni online, vizitați  
[www.kingfisher.com/products](http://www.kingfisher.com/products)**

**ES** [www.bricodepot.es](http://www.bricodepot.es)

**Para consultar los manuales de  
instrucciones en línea, visite  
[www.kingfisher.com/products](http://www.kingfisher.com/products)**

**PT** [www.bricodepot.pt](http://www.bricodepot.pt)

**Para consultar manuais de  
instruções online, visite  
[www.kingfisher.com/products](http://www.kingfisher.com/products)**

**TR** **İthalatçı Firma:**  
KOÇTAŞ YAPI MARKETLERİ TİC. A.Ş.  
Taşdelen Mah. Sırrı Çelik Bulvarı No: 5  
34788 Taşdelen/Çekmeköy/İSTANBUL  
Tel: +90 216 4300300  
Faks: +90 216 4844313  
[www.koctas.com.tr](http://www.koctas.com.tr)

**Kullanım kılavuzuna internet  
üzerinden ulaşmak için  
[www.kingfisher.com/products](http://www.kingfisher.com/products)  
adresini ziyaret edin**

Yetkili servis istasyonları ve yedek  
parça temini için aşağıda yer alan  
Koçtaş Müşteri Hattı ve Koçtaş  
Genel Müdürlük irtibat bilgilerinden  
faydalanınız.

**KOÇTAŞ MÜŞTERİ HİZMETLERİ**  
0850 209 50 50