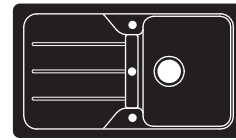
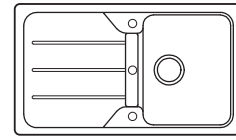


# COOKE & LEWIS™

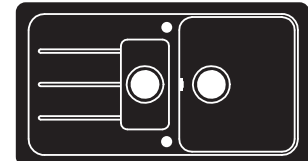
## Arber



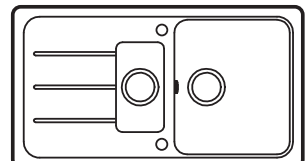
\*1 Bowl Black Sink  
Bar code: 3663602900894



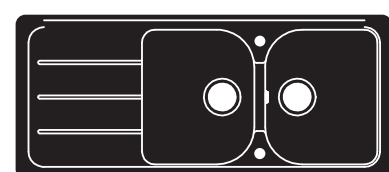
\*1 Bowl White Sink  
Bar code: 3663602900924



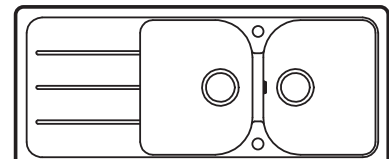
\*\*1.5 Bowl Black Sink  
Bar code: 3663602900900



\*\*1.5 Bowl White Sink  
Bar code: 3663602900931

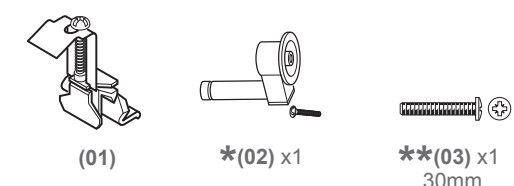


2 Bowl Black Sink  
Bar code: 3663602900917

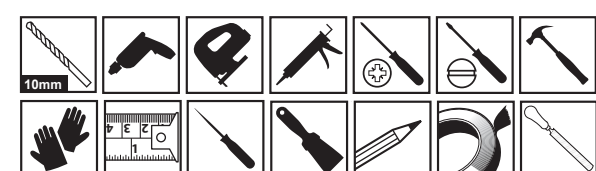


2 Bowl White Sink  
Bar code: 3663602900948

Your product - *Votre produit* -  
Twój produkt - *Ваша продукция* -  
Ürününüz - *Su producto* - O seu produto  
- *Produsul dumneavoastră*

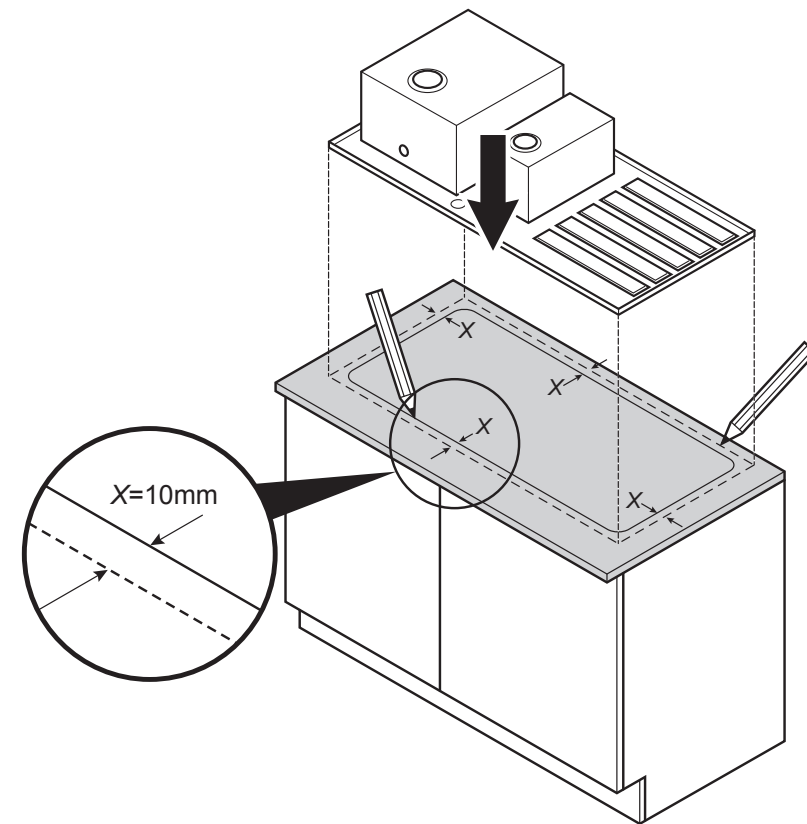


You will need - *Vous aurez besoin de* -  
Będziesz potrzebował - *Вам потребуется* - İhtiyacınız olacak -  
*Necesitará* - Precisa de - *Veți avea nevoie de*

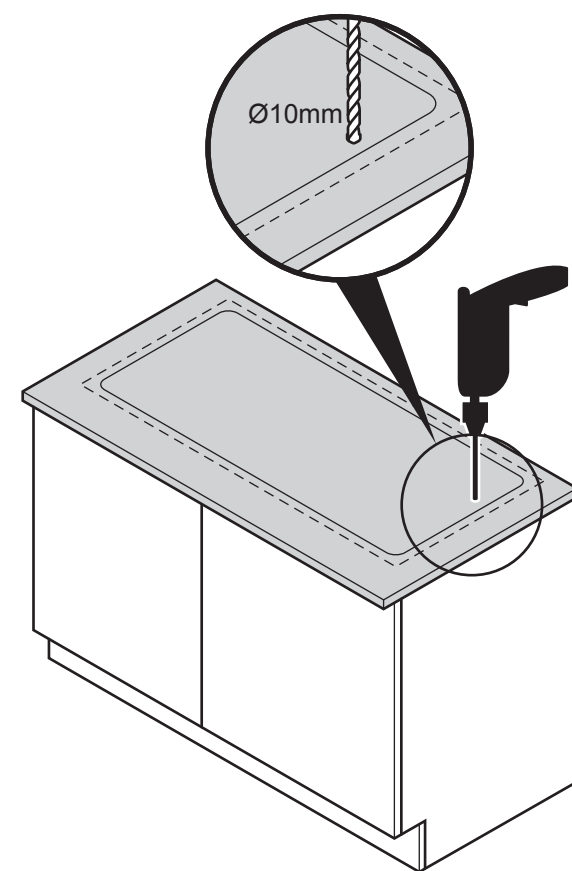


V20123\_MAND1\_2223

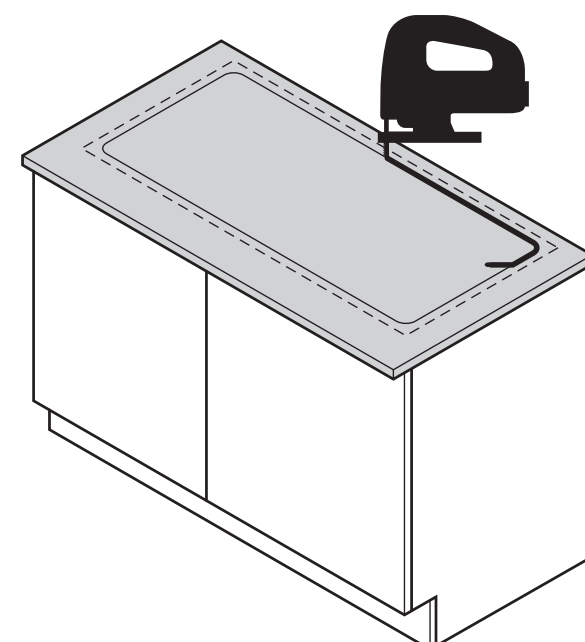
01



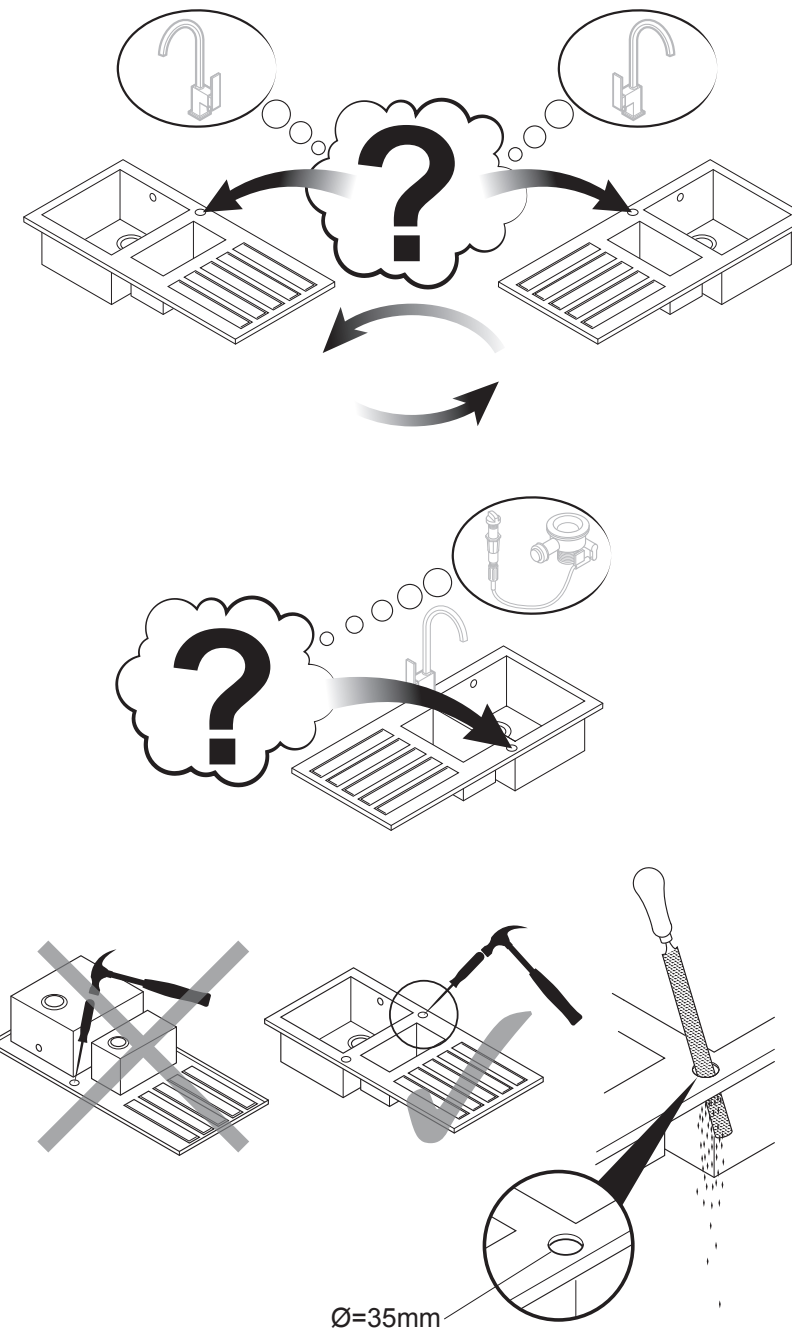
02



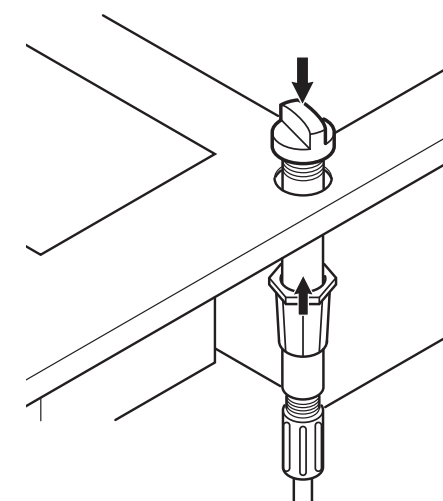
03



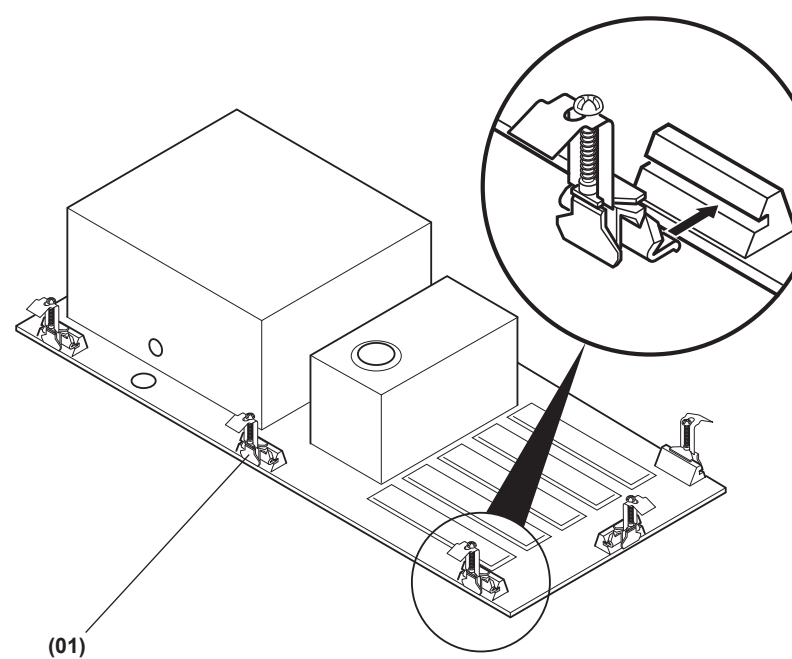
04



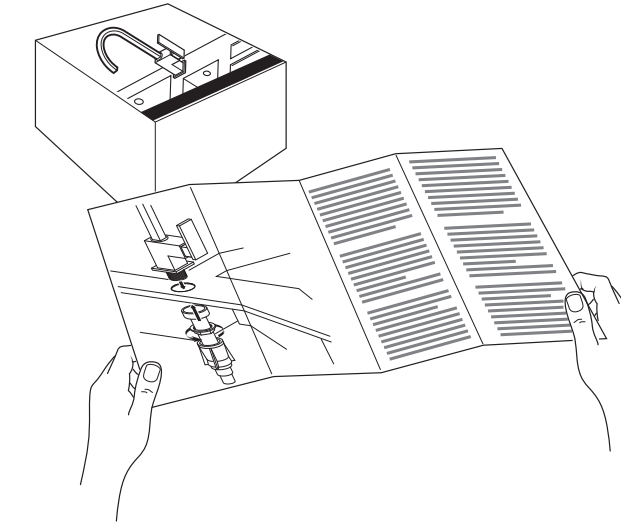
05 Not included  
Non inclus  
Nie zawiera  
He прилагается  
Dahil değildir  
No incluido  
Não incluída  
Nu este inclus



06

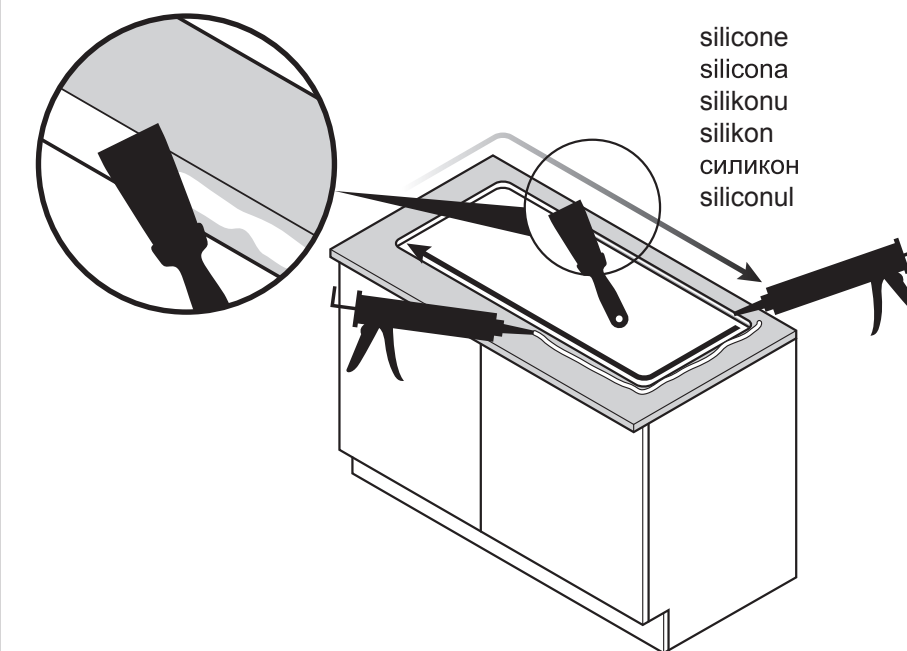


07

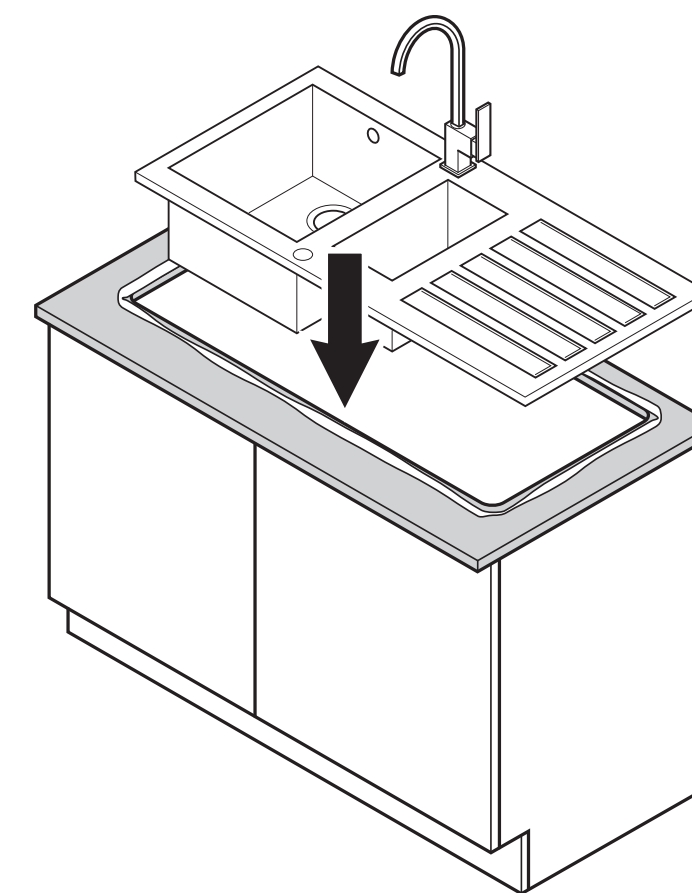


Not included  
Non inclus  
Nie zawiera  
He прилагается  
Dahil değildir  
No incluido  
Não incluída  
Nu este inclus

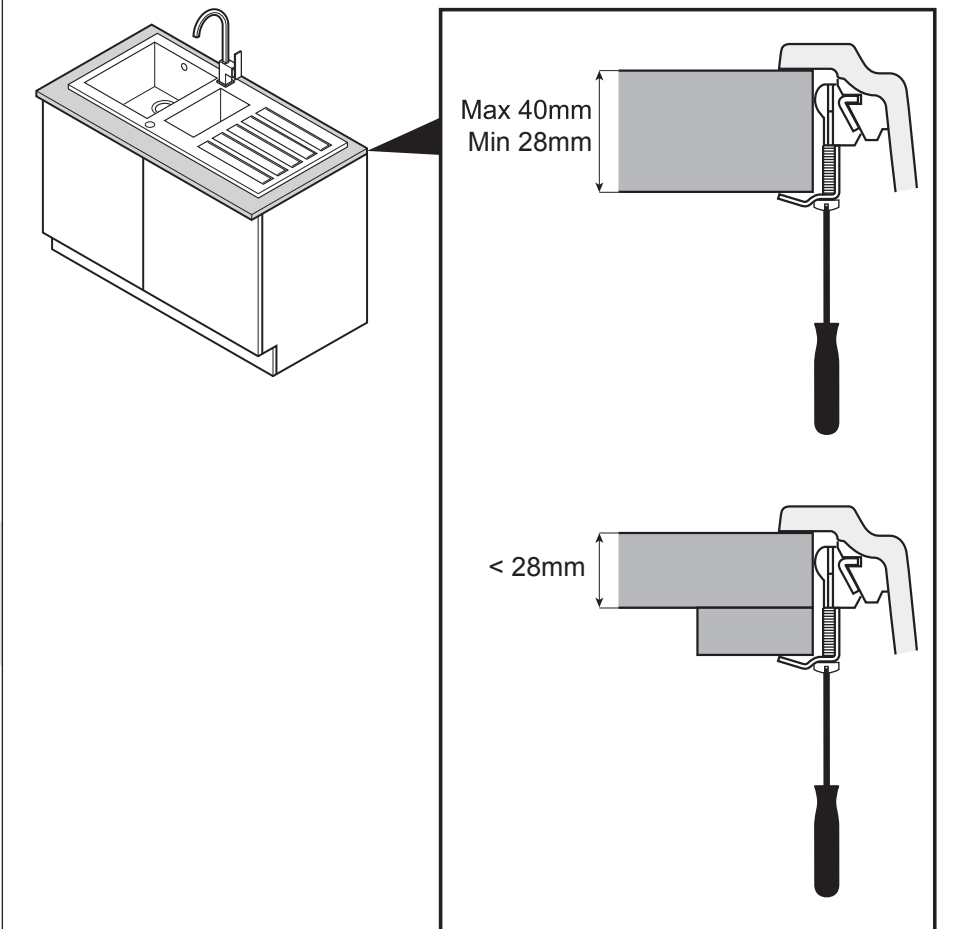
08



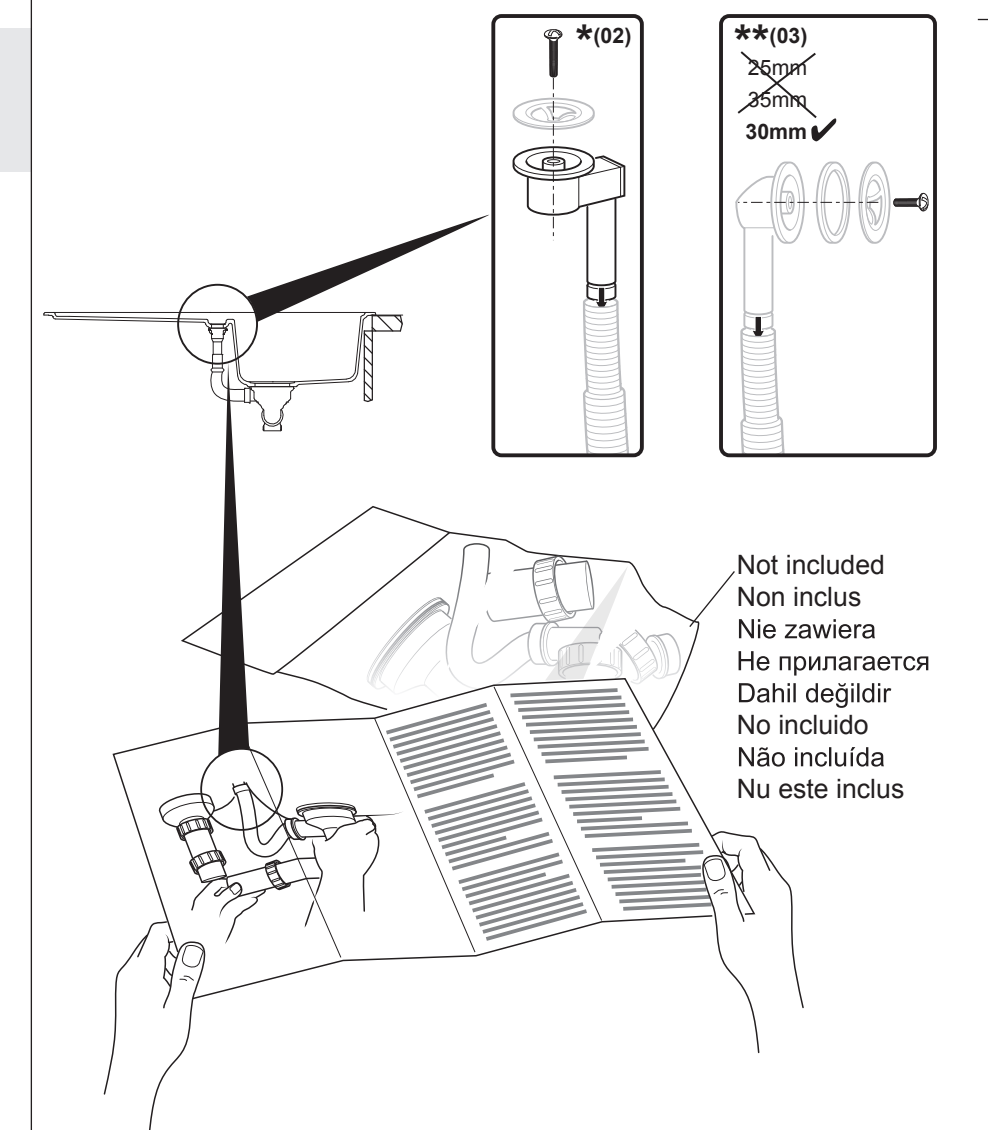
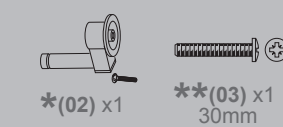
09



10



11





EN	FR	PL	RUS	TR	ES	PT	RO
Safety...	Sécurité...	Bezpieczeństwo...	Безопасность...	Güvenlik...	Seguridad...	Seguridade...	Siguranța...

- For domestic use only.
- CAUTION:** DO NOT overtighten the fixings otherwise it may damage the product.
- CAUTION:** Always ensure the product is securely installed assembled before use.
- Failure to follow these instructions may result in personal injury, damage to the product and property damage.
- Beware of the sharp edges. It is recommended that you wear gloves when handling the sink during installation.
- Kitchen sinks are capable of being damaged if they are treated harshly and care should be taken to avoid/minimize the possibility of dropping any objects into the sink.
- Avoid leaving household bleaches or household chemicals in prolonged contact with your sink.
- Use a trivet or mat to avoid direct contact of very hot objects to the sink surface.
- Never use steel wool or other abrasive cleaning pads.
- Conformity with 1935/2004/EC

### Getting started

- Check to make sure you have all of the parts listed.
- When you are ready to start, make sure you have the right tools to hand.
- If you are in any doubt as to how to install this product, consult an expert.

### In more detail...

#### The 4 golden rules for care

- 1** Use warm soapy water and a soft damp cloth to clean the surface of the product. Wipe dry with a clean cloth.
- 2** To remove stubborn stains, use a mild non-scratch formula cleanser and rinse well.
- 3** Never use any solvents, scourers, abrasives, bleach, acids, strong detergents, aggressive chemical cleaners or solvent-type cleaning solutions on the product.
- 4** Hard water may result in white limescale marks on your sink. If noticed, use a towel to dry your sink after each use

#### IMPORTANT - RETAIN THIS INFORMATION FOR FUTURE REFERENCE : READ CAREFULLY

**Manufacturer • Fabricant • Producent • Producător • Fabricante:**  
**UK Manufacturer:**  
Kingfisher International Products Limited, 3 Sheldon Square, London, W2 6PX United Kingdom  
**EU Manufacturer:**  
Kingfisher International Products B.V. Rapenburgerstraat 175E 1011 VM Amsterdam The Netherlands  
www.kingfisher.com/products  
**EN** www.diy.com  
www.screwfix.com  
www.screwfix.ie

To view instruction manuals online, visit [www.kingfisher.com/products](http://www.kingfisher.com/products)

- Usage domestique uniquement.
- ATTENTION :** NE serrez PAS trop les fixations ! Vous pourriez endommager le produit.
- ATTENTION :** assurez-vous toujours que le produit soit installé en tout sécurité avant de l'utiliser.
- Le manquement au respect de ces consignes peut entraîner des blessures personnelles, endommager le produit et occasionner des dommages aux biens.
- Méfiez-vous des arêtes vives. Il est recommandé de porter des gants lorsque vous maniez l'évier durant installation.
- Les évier de cuisine sont susceptibles d'être endommagés s'ils subissent des chocs et des précautions doivent être prises pour éviter / minimiser la possibilité de faire tomber des objets dans l'évier.
- Évitez de laisser des produits à base d'eau de javel ou des produits chimiques ménagers en contact prolongé avec votre évier.
- Utilisez un dessous-de-plat ou une manique afin d'éviter que les objets très chauds n'entrent en contact direct avec la surface de l'évier.
- N'utilisez jamais de paille de fer ou tout autre tampon abrasif de nettoyage.
- Conforme au règlement (CE) n° 1935/2004

### Pour bien commencer

- Vérifiez pour vous assurer que vous avez toutes les parties listées.
- Lorsque vous êtes prêt à commencer, assurez-vous que vous avez les outils nécessaires à portée de main.
- Si vous êtes dans le doute pour installer ce produit, consultez un technicien spécialisé.

### Et dans le détail...

#### Les 4 règles d'or pour l'entretien

- 1** Nettoyez la surface du produit à l'aide d'eau chaude savonneuse et d'un chiffon doux humide. Essayez complètement avec un chiffon sec et doux.
- 2** Pour enlever les taches résistantes, utilisez un nettoyeur non abrasif pour ne pas rayer et rincez bien.
- 3** N'utilisez jamais de solvants, de produits à récurer, d'abrasifs, de javel, d'acides, de détergents puissants, de détergents chimiques agressifs ou de détergents à base de solvant sur le produit.
- 4** L'eau calcaire peut causer des marques blanches de calcaire sur votre évier. Si c'est le cas, utilisez une serviette pour sécher votre évier après chaque utilisation.

#### IMPORTANT - A CONSERVER POUR CONSULTATION ULTERIEURE : A LIRE SOIGNEUSEMENT

**FR** www.castorama.fr  
www.bricodepot.fr  
www.screwfix.fr  
**Pour consulter les manuels d'instructions en ligne, rendez-vous sur le site [www.kingfisher.com/products](http://www.kingfisher.com/products)**

- Produkt do użytku domowego.
- UWAGA:** NIE przykręcaj zbyt mocno elementów mocujących, ponieważ może to spowodować uszkodzenie produktu.
- UWAGA:** Przed rozpoczęciem użytkowania produktu upewnij się, że został on zainstalowany w bezpieczny sposób.
- Nieprzestrzeganie niniejszej instrukcji może doprowadzić do urazu użytkownika, uszkodzenia produktu lub mienia.
- Uważaj na ostre krawędzie. W czasie montażu, zalecane jest nakładanie rękawic ochronnych.
- Nieumiejętne obchodzenie się ze zlewozmywakiem może doprowadzić do jego uszkodzenia. Należy unikać/ograniczać do minimum możliwość upuszczania przedmiotów do zlewozmywaka.
- Należy unikać długotrwałego kontaktu wybielaczy lub domowych środków chemicznych ze zlewozmywakiem.
- Użyj podkładki lub maty, aby uniknąć bezpośredniego kontaktu gorących przedmiotów z powierzchni zlewu.
- Nigdy nie używaj wełny stalowej.
- Produkt zgodny z 1935/2004/EC

### Pierwsze kroki

- Sprawdź czy posiadasz wszystkie wymienione elementy.
- Przed rozpoczęciem montażu upewnij się, że posiadasz właściwe narzędzia.
- Skonsultuj się z ekspertem jeśli masz jakiegokolwiek wątpliwości dotyczące instalacji produktu.

### Więcej szczegółów...

#### 4 główne zasady stałego użytkowania

- 1** Użyj ciepłej wody z mydłem i miękkiej wilgotnej szmatki do czyszczenia powierzchni produktu. Wytrzyj do sucha czystą szmatką.
- 2** Aby usunąć uporczywe zabrudzenia, użyj nierynującego środka czyszczącego na bazie mydła i porządnie wysusz.
- 3** Nigdy nie używaj rozpuszczalników, druciaków, ostrych myjek, wybielaczy, kwasów, silnych detergentów, agresywnych chemicznych środków czyszczących lub środków czyszczących zawierających rozpuszczalnik do czyszczenia produktu.
- 4** Twarda woda może pozostawiać na zlewozmywaku białe wapienne ślady. W przypadku ich dostrzeżenia należy po każdym użyciu wytrzeć zlewozmywak szmatką.

#### WAŻNE - NALEŻY DOKŁADNIE PRZECZYTAĆ NINIEJSZE INFORMACJE I ZACHOWAĆ JE W BEZPIECZNYM MIEJSCU

**PL** www.castorama.pl

Aby zapoznać się z instrukcją obsługi online, odwiedź stronę [www.kingfisher.com/products](http://www.kingfisher.com/products)

- Только для бытового использования.
- ОСТОРОЖНО!** НЕ перетягивайте крепления, чтобы не повредить изделие.
- ОСТОРОЖНО!** Перед использованием изделия убедитесь, что оно надежно установлено.
- Несоблюдение этого требования может привести к получению травмы, повреждению изделия и других материальных ценностей.
- Берегитесь острых кромок. Для установки раковины рекомендуется одевать перчатки.
- При небрежном и грубом обращении кухонные раковины можно легко повредить. Будьте осторожны: не роняйте в раковину посторонние предметы. При выполнении работ рекомендуется защитить раковину и сливное отверстие укрывным материалом.
- Не допускайте длительного контакта раковины с отбеливателями и моющими средствами.
- Не ставьте очень горячие объекты прямо на раковину — используйте подставку или подкладку.
- Не используйте металлические мочалки и другие абразивные чистящие приспособления.
- Соответствие требованиям 1935/2004/EC

### Приступая к работе

- Проверьте и убедитесь в наличии всех перечисленных компонентов.
- Перед началом работ подготовьте все необходимые инструменты.
- При наличии сомнений по поводу установки изделия проконсультируйтесь со специалистом.

### Подробнее...

#### 4 золотых правила для постоянного использования

- 1** Используйте теплую мыльную воду и мягкую влажную ткань для чистки поверхности продукции.
- 2** Для удаления трудновыводимых пятен используйте неабразивное чистящее средство и хорошо ополосните водой.
- 3** Никогда не используйте растворители, жесткие мочалки, абразивные материалы, отбеливатели, кислоту, сильные моющие средства, агрессивные химические очистители или чистящие растворы на основе растворителей при чистке продукции.
- 4** Жесткая вода может стать причиной появления известкового налета на раковине. Если это происходит, протирайте раковину полотенцем после каждого использования.

#### ВАЖНО - СОХРАНИТЕ ДЛЯ ПОСЛЕДУЮЩЕГО ИСПОЛЬЗОВАНИЯ: ПРОЧТИТЕ ВНИМАТЕЛЬНО

- Sadece ev kullanımı içindir.
- DIKKAT:** Bağlantı parçalarını aşırı SIKMAYIN, aksi takdirde ürün hasar görebilir.
- DIKKAT:** Kullanım öncesinde mutlaka ürünün güvenli bir şekilde monte edildiğinden emin olun.
- Bu talimatlara uyulmaması kişisel yaralanma, ürün ve mal hasarı ile sonuçlanabilir.
- Keskin kenarlardan kaçının. Montaj sırasında lavaboyu tutarken eldiven takmanız önerilir.
- Mutfak lavaboları sert kullanılırsa hasar görebilirler ve lavaboya herhangi bir obje düşürme ihtimalinden kaçınmak/en aza indirmek için dikkat edilmelidir. Lavaboda bu gibi objelerle çalışırken süzgece veya kaseye ses geçirmez malzeme koymak gerekli olabilir.
- Çamaşır suyu ve evsel kimyasalların lavabonuz ile uzun süreli temas etmesinden kaçınınız.
- Çok sıcak nesnelere lavabo yüzeyi ile doğrudan temas etmesini önlemek için sacayağı veya keçe kullanın.
- Asla çelik tel yumağı (bulaşık teli) kullanmayın.
- 1935/2004/EC'ye uygunluk

### Başlarken

- Listede bulunan tüm parçalara sahip olduğunuzdan emin olun.
- Başlamaya hazır olduğunuzda doğru aletlerin hazır olduğundan emin olun.
- Bu ürünün montajı ile ilgili kafanızda bir soru işaretleri varsa, bir uzmana danışın.

### Daha detaylı olarak...

#### Kullanım halindeyken 4 altın kural

- 1** Ürünün yüzeyini temizlemek için ılık sabunlu su ve yumuşak nemli bir bez kullanın.
- 2** İnatçı lekeleri çıkarmak için yumuşak çizdirmez bir temizleyici kullanarak iyice durulayın.
- 3** Ürün üzerinde asla çözücü, aşındırıcı, beyazlatıcı maddeler, asitler, güçlü deterjanlar, ertici kimyasal temizleyiciler veya çözücü tip temizleme solüsyonları kullanmayın.
- 4** Sert su lavabonuzda beyaz kireç lekeleri bırakabilir. Bu görülürse, her kullanımdan sonra lavabonuzu bir havlu ile kurutun.

#### ÖNEMLİ – BU BİLGİLERİ DAHA SONRA KULLANMAK ÜZERE SAKLAYIN: DİKKATLE OKUYUN

**TR** İthalatçı Firma:  
KOÇTAŞ YAPI MARKETLERİ TİCARET A.Ş.  
Sırrı Çelik Bulvarı Otokoç Blok No:9 Çekmeköy  
İstanbul 34788 Türkiye  
Telefon: (90) 216 430 03 00  
Faks : (90) 216 484 43 13  
www.koctas.com.tr  
www.koctas.com.tr  
**Kullanım kılavuzuna internet üzerinden ulaşmak için [www.kingfisher.com/products](http://www.kingfisher.com/products) adresini ziyaret edin** Yetkili servis istasyonları ve yedek parça temini için aşağıda yer alan Koçtas Müsteri Hattı ve Koçtas Genel Müdürlük irtibat bilgilerinden faydalanınız.  
**KOÇTAŞ MÜŞTERİ HİZMETLERİ**  
0850 209 50 50

- Para uso exclusivo doméstico.
- PRECAUCIÓN:** NO apriete más de la cuenta los elementos de fijación ya que, de lo contrario, podría dañar al producto.
- PRECAUCIÓN:** Asegúrese de que el producto esté instalado firmemente antes de usarlo.
- El no seguir estas instrucciones puede causar lesiones a personas, daños al producto y a la propiedad.
- Tenga cuidado con los bordes afilados. Se recomienda usar guantes durante la instalación.
- Los fregaderos de cocina se pueden dañar si no se tratan con el debido cuidado y se deben tomar precauciones para evitar/minimizar la posibilidad de que caigan objetos dentro del mismo.
- No deje lejía doméstica o productos químicos domésticos en contacto con el fregadero por largos periodos de tiempo.
- Use un soporte para teteras o paño para evitar el contacto de objetos muy calientes con la superficie del lavabo.
- Nunca use estropajos de acero o cualquier otro material de limpieza abrasivo.
- Cumple con 1935/2004/EEC

### Empezando

- Asegúrese de tener todas las piezas que se indican.
- Cuando esté listo para comenzar, asegúrese de tener a mano las herramientas indicadas.
- Si tiene dudas sobre cómo instalar este producto, consulte a un experto.

### En más detalle...

#### Las 4 reglas de oro para su uso y mantenimiento

- 1** Utilice agua templada y jabonosa, y un trapo suave y húmedo para limpiar la superficie del producto.
- 2** Para sacar las manchas difíciles, use un limpiador con fórmula anti-rayas y enjuague bien.
- 3** Nunca utilice disolventes, estropajos, productos abrasivos, lejía, ácidos, detergentes fuertes, limpiadores químicos agresivos o soluciones de limpieza de tipo disolvente con este producto.
- 4** Las aguas duras pueden dejar manchas de cal en el fregadero. Si esto ocurriera, seque el fregadero con un paño después de cada uso.

#### IMPORTANTE - GUARDE ESTA INFORMACIÓN PARA FUTURAS CONSULTAS: LEA ATENTAMENTE

**ES** www.bricodepot.es  
**Para consultar los manuales de instrucciones en línea, visite [www.kingfisher.com/products](http://www.kingfisher.com/products)**

- Apenas para uso doméstico.
- CUIDADO:** NÃO aperte demasiado as fixações, caso contrário, pode danificar o produto.
- CUIDADO:** Certifique-se sempre de que o produto está bem instalado antes da utilização.
- Não seguir estas instruções pode dar origem a lesões pessoais, danos no produto ou danos de propriedade.
- Tenha cuidado com as extremidades afiadas. Recomendamos que use luvas durante o manuseamento do lava-loiça durante a instalação (inoxidável).
- Os lava-loiças podem ser danificados se forem mal manuseados. Tenha cuidado, para evitar/minimizar a possibilidade de deixar cair objetos no lava-loiça.
- Evite deixar lixívia ou químicos domésticos em contacto prolongado com o seu lava-loiça.
- Use um apoio ou tapete para evitar o contacto direto de objetos muito quentes com a superfície do lava-loiça.
- Nunca use palha de aço nem outros esfregões de limpeza abrasivos.
- Em conformidade com a norma 1935/2004/CE

### Iniciar

- Certifique-se de que tem todas as peças listadas.
- Quando estiver pronto para começar, certifique-se de que tem as ferramentas corretas à mão.
- Se tiver dúvidas sobre como montar este produto, consulte um perito.

### Para mais detalhes...

#### As 4 regras de ouro da manutenção

- 1** Lave a superfície do produto com água quente e detergente e um pano ligeiramente embebido em água. Seque com um pano limpo.
- 2** Para remover manchas difíceis, use um produto de limpeza neutro com fórmula anti-riscos e enxaguar bem.
- 3** Nunca use solvantes, esfregões abrasivos, lixívia, ácidos, detergentes fortes, químicos agressivos ou soluções de limpeza solventes no produto.
- 4** A água dura pode deixar manchas de calcário brancas no seu lava-loiça. Se reparar nisso, use uma toalha para secar o seu lava-loiça após cada utilização

#### IMPORTANTE - GUARDE PARA FUTURAS REFERÊNCIAS: LEIA COM ATENÇÃO

**PT** www.bricodepot.pt  
**Para consultar manuais de instruções online, visite [www.kingfisher.com/products](http://www.kingfisher.com/products)**

- A se utiliza numai în scop casnic.
- ATENȚIE:** Nu strângeți excesiv fitingurile deoarece riscați să avariați produsul.
- ATENȚIE:** Întotdeauna asigurați-vă că produsul este instalat în siguranță înainte de a-l utiliza.
- Nerespectarea acestor instrucțiuni poate duce la rănire, avarierea produsului și pagube materiale.
- Atenție la marginile ascuțite. Se recomandă purtarea mănușilor când manevrați chiuveta în timpul instalării.
- Chiuvetele de bucătărie pot fi avariate dacă sunt tratate necorespunzător și se recomandă evitarea/reducerea posibilității de a scăpa obiecte în interiorul chiuveții.
- Evitați lăsarea produselor de albit sau a chimicalelor casnice în contact prelungit cu chiuveta dumneavoastră.
- Utilizați un grătar sau un suport pentru a evita contactul direct al obiectelor foarte fierbinți cu chiuveta.
- Nu utilizați niciodată bureți metalici sau alți bureți abrazivi.
- Conformitate cu 1935/2004/CE

### Pregătirea

- Asigurați-vă că toate componentele trecute pe listă sunt prezente.
- Când sunteți gata, asigurați-vă că aveți sculele adecvate la îndemână.
- În caz de dubiu privind instalarea acestui produs, consultați un expert.

### Detalii suplimentare...

#### Cele 4 reguli de aur privind îngrijirea

- 1** Utilizați apă caldută cu detergent și o cârpă moale ușor umezită pentru a curăța suprafața produsului. Uscați cu o cârpă curată.
- 2** Pentru îndepărtarea petelor persistente, utilizați un produs de curățat slab, neabraziv și clătiți bine.
- 3** Nu utilizați niciodată pe produs solvenți, bureți abrazivi, produse abrazive, clor, acizi, detergenți puternici, produse chimice de curățat agresive sau soluții de curățat pe bază de solvenți.
- 4** Apa dură poate produce depuneri minerale albe pe chiuveta dumneavoastră. Dacă observați acest lucru, utilizați un prosop pentru a usca chiuveta după fiecare utilizare.

#### IMPORTANT - PĂSTRAȚI ACESTE INFORMAȚII PENTRU CONSULTĂRI VIITOARE : CITIȚI CU ATENȚIE

**RO** www.bricodepot.ro  
**Pentru a consulta manualele de instrucțiuni online, vizitați [www.kingfisher.com/products](http://www.kingfisher.com/products)**