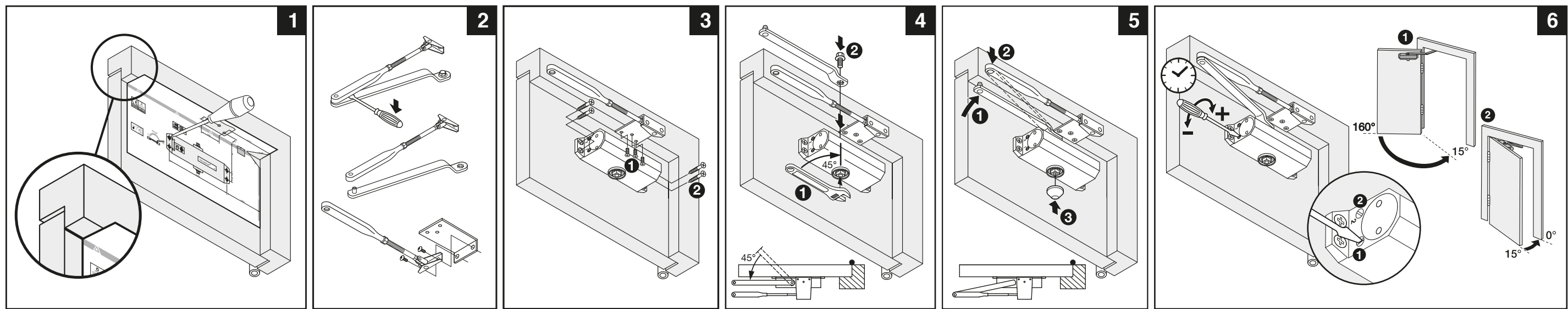
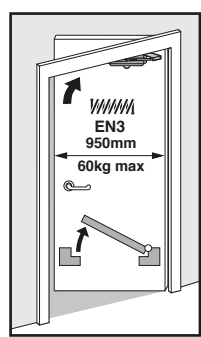
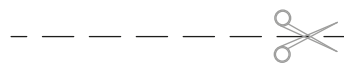
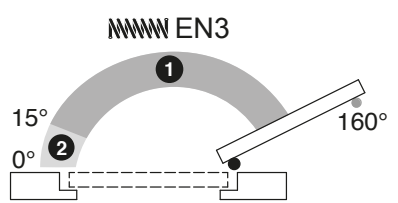
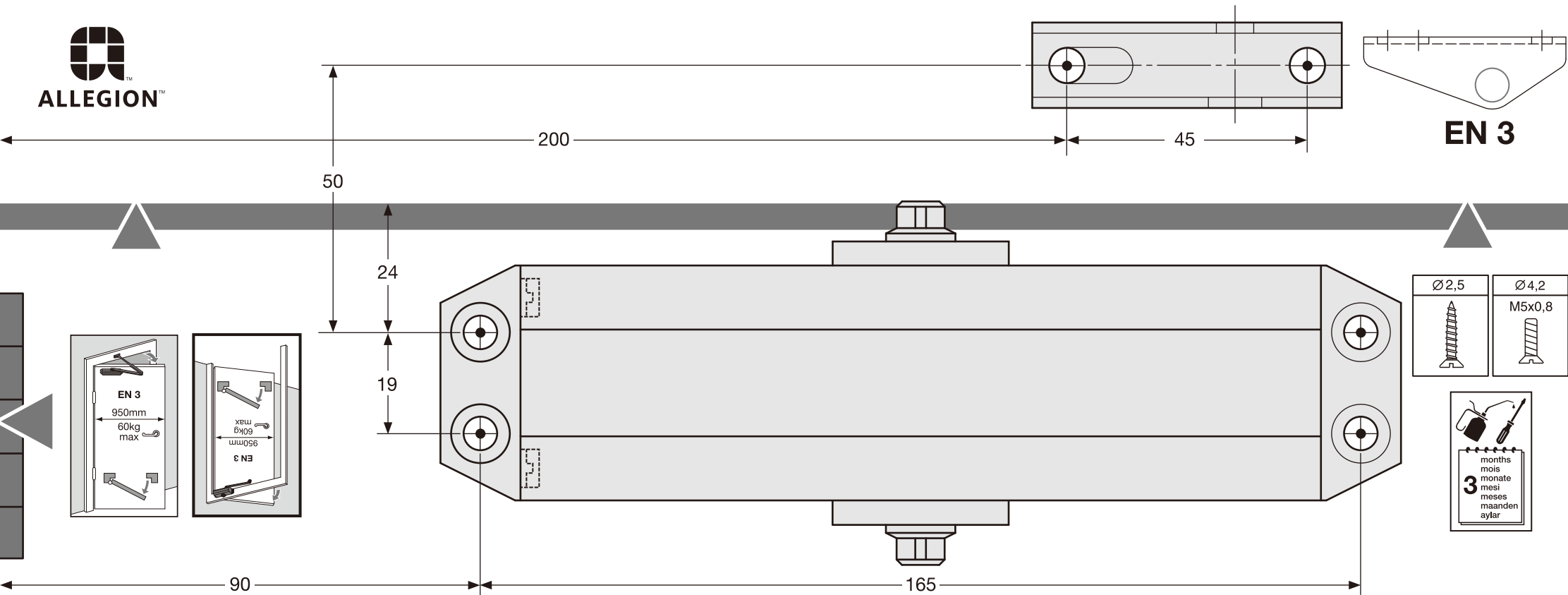


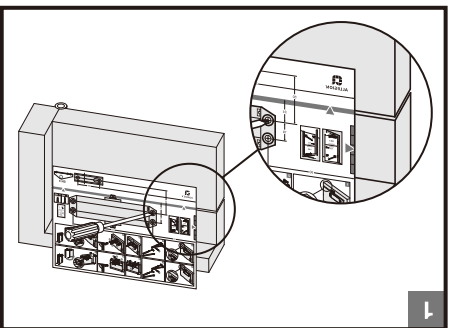
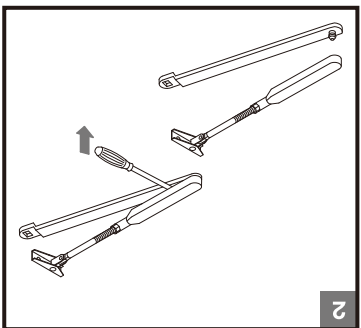
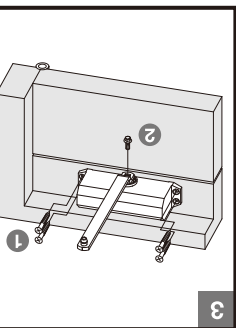
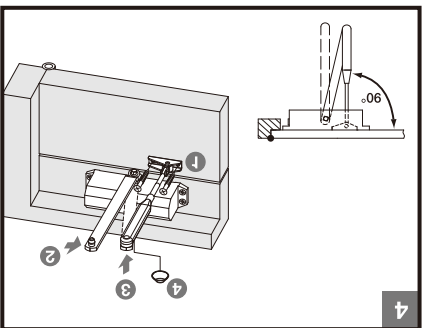
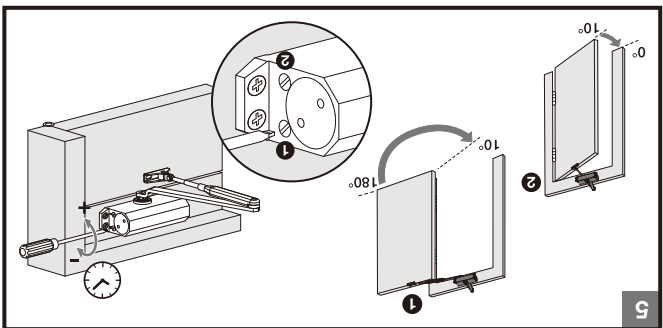
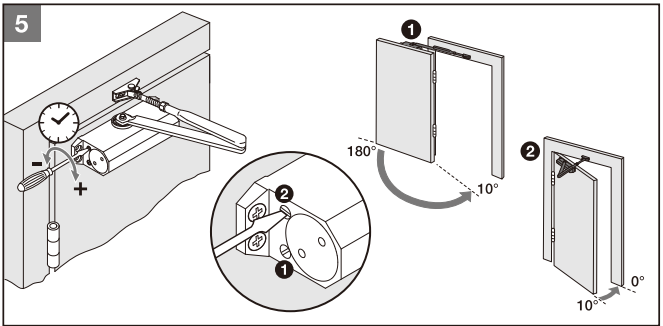
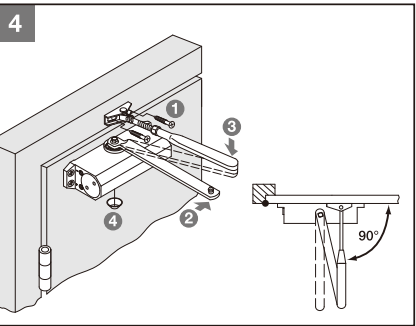
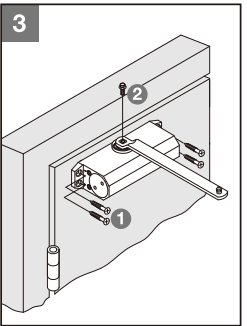
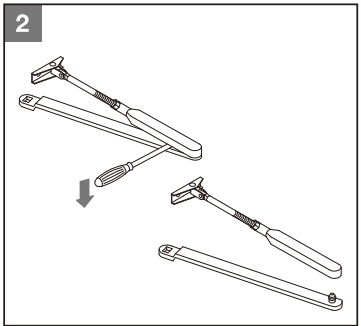
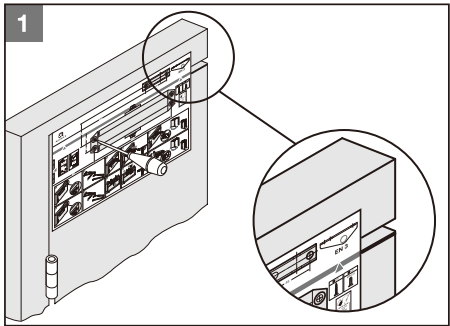
CE	ALLEGION™ 35 Rocky lane, Aston, Birmingham, B6 5RQ, United Kingdom.		
		1121-CPR-AD0248	2017
		EN 1154:1996+A1: 2002	3 8 3 1 1 3





Ø 2,5	Ø 4,2
	M5x0,8

months
 mois
 monate
 mesi
 meses
 maanden
 aylar
3





ALLEGION™

EN 3

