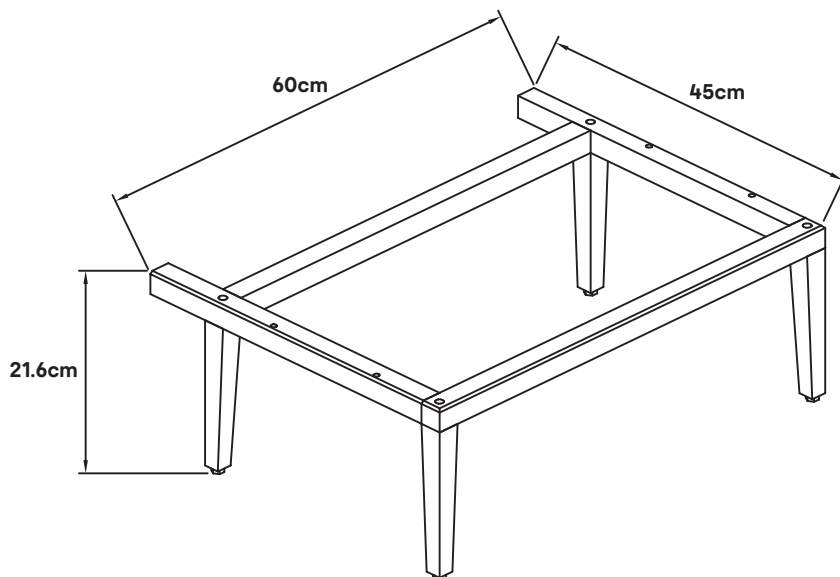


avela



5059340017914

V10120

GoodHome



EN Contents
RO Cuprins

FR Contenu
ES Contenido

PL Zawartość
PT Conteúdo

DE Inhalt
TR İçindekiler



Product description 5

FR	Description du produit	5
PL	Opis produktu	5
DE	Produktbeschreibung	5
RO	Descrierea produsului	5
ES	Descripción del producto	5
PT	Descrição do produto	5
TR	Ürün açıklaması	5



Safety 6

FR	Sécurité	6
PL	Bezpieczeństwo	7
DE	Sicherheit	8
RO	Siguranță	9
ES	Seguridad	9
PT	Segurança	10
TR	Emniyet	11



Guarantee 6

FR	Garantie	6
PL	Gwarancja	7
DE	Garantie	8
RO	Garanție	9
ES	Garantía	10
PT	Garantia	10
TR	Garanti	11



Assembly 12

FR	Assemblage	12
PL	Montaż	12
DE	Versammlung	12
RO	Asamblare	12
ES	Montaje	12
PT	Montagem	12
TR	Montaj	12



EN WARNING! Please read all safety warnings carefully and be sure that they are fully understood before handling the product.

FR AVERTISSEMENT ! Avant de manipuler le produit, il est nécessaire d'avoir lu attentivement et parfaitement compris tous les avertissements de sécurité.

PL OSTRZEŻENIE! Przed przystąpieniem do użytkowania produktu należy dokładnie przeczytać wszystkie ostrzeżenia dotyczące bezpieczeństwa oraz upewnić się, że zostały w pełni zrozumiane.

DE WARNUNG! Bitte lesen Sie alle Sicherheitshinweise sorgfältig durch und vergewissern Sie sich, dass Sie sie vollständig verstanden haben, bevor Sie das Produkt verwenden.

RO AVERTISMENT! Citiți cu atenție toate avertismentele privind siguranța și asigurați-vă că acestea au fost înțelese pe deplin înainte de manevrarea produsului.

ES ¡ATENCIÓN! Lea todas las instrucciones de seguridad con detenimiento y asegúrese de que las ha entendido completamente antes de manipular el producto.

PT AVISO! Leia atentamente todos os avisos de segurança e certifique-se de que estes são totalmente compreendidos antes de manusear o produto.

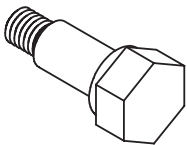
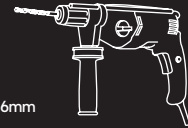
TR UYARI! Lütfen tüm güvenlik uyarılarını dikkatlice okuyun ve ürün üzerinde çalışmaya başlamadan önce uyarıları iyice anladığınızdan emin olun.



PZ2



6mm



[ZJ9] x4



[AV] x16



[YGW] x4



[AAP] x1



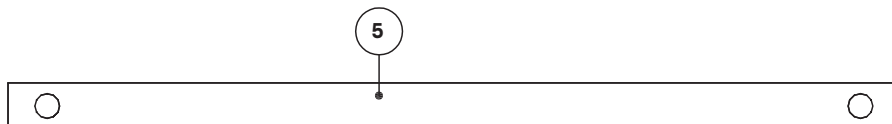
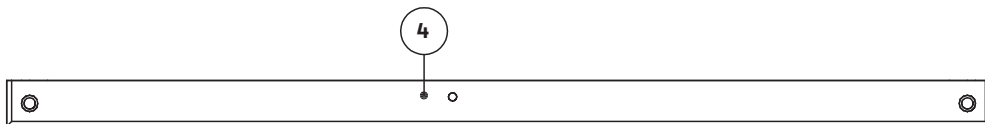
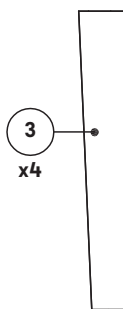
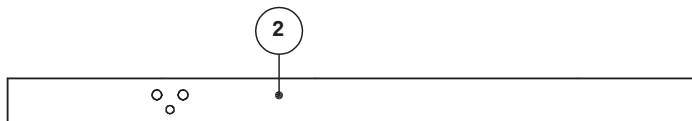
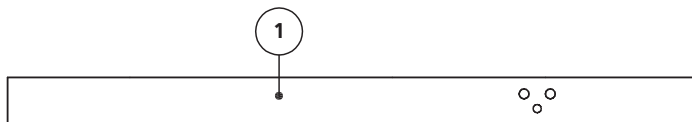
[CV] x8

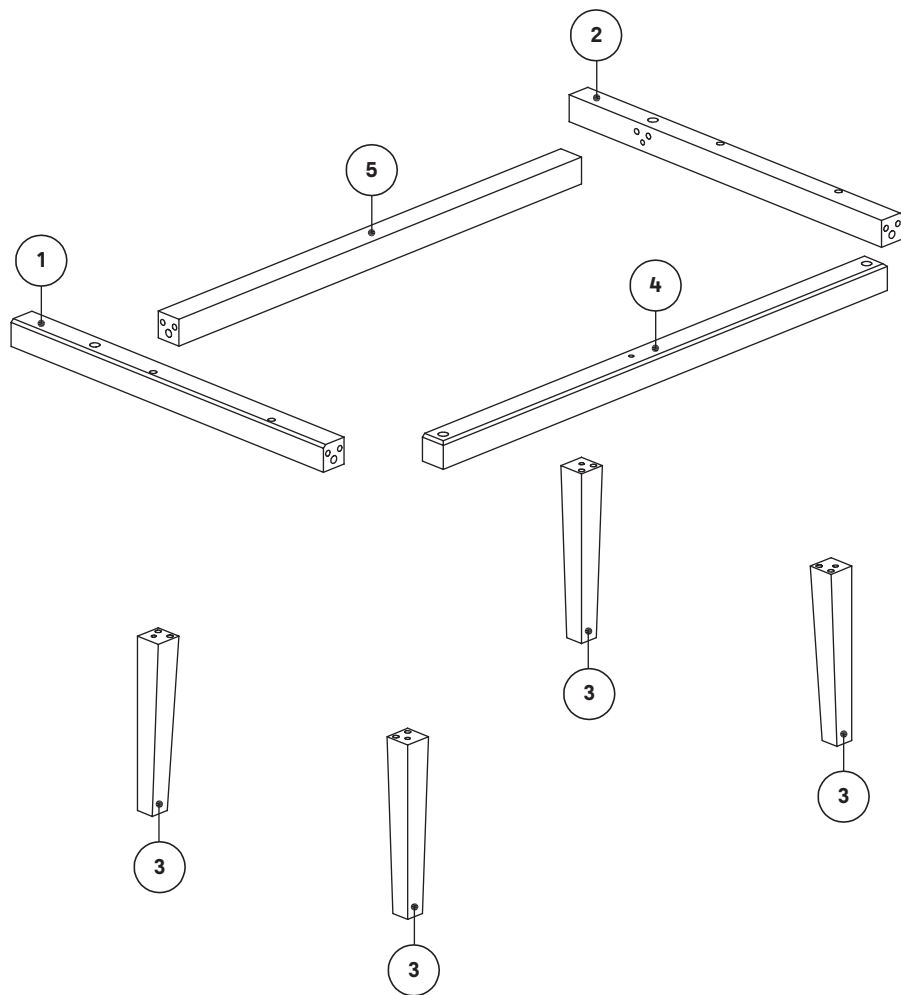


[HV] x1



[YLJ] x4







EN Safety
RO Siguranță

FR Sécurité
ES Seguridad

PL Bezpieczeństwo
PT Segurança

DE Sicherheit
TR Emniyet

6

EN

Getting started...

- Check the pack and make sure that you have all parts listed above. If not contact your local store who will be able to help you.
- When you are ready to start, make sure that you have the right tools on hands, plenty of space and a clean dry area for furniture assembly.
- Take care not to overtighten any of the screws.
- Air out your bathroom on a regular basis so as to prevent mould or mildew from developing.

Safety

- For domestic use only.
- These feet are not intended to support the cabinet.
- The use of feet does not affect the way the cabinet has to be fixed.
- Installation must be carried out following the manufacturer's instructions exactly.
- If specified in the cabinet instruction manual, the furniture must be fixed with the wall fixings included to prevent the cabinet from tipping over.

Care & Maintenance

Regular Checking

- Check to ensure that all components and fixings of this product are secure, do not use if you have any doubts about its fitness for purpose.

Guarantee

We take special care to select high quality materials and use manufacturing techniques that allow us to create products incorporating design and durability. This product GoodHome furniture has a manufacturer's guarantee of 5 years against manufacturing defects, from the date of purchase (if bought in store) or date of delivery (if bought online), at no additional cost for normal (non-professional or commercial) household use.

To make a claim under this guarantee, you must present your proof of purchase (such as a sales receipt, purchase invoice or other evidence admissible under applicable law), please keep your proof of purchase in a safe place. For this guarantee to apply, the product you purchased must be new, it will not apply to second hand or display products. Unless stated otherwise by applicable law, any replacement product issued under this guarantee will only be guaranteed until expiry of the original period guarantee period.

This guarantee covers product failures and malfunctions provided the product was used for the purpose for which it is intended and subject to installation, cleaning, care and maintenance in accordance with the information contained in these terms and conditions, in the user manual and standard practice, provided that standard practice does not conflict with the user manual.

This guarantee does not cover defects and damage caused by normal wear and tear or damage that could be the result of improper use, faulty installation or assembly, neglect, accident, misuse, or modification of the product. Unless stated otherwise by applicable law, this guarantee will not cover, in any case, ancillary costs (shipping, movement, costs of uninstalling and reinstalling, labour etc), or direct and indirect damage.

If the product is defective, we will, within a reasonable time, replace or refund.

Rights under this guarantee are enforceable in the country in which you purchased this product. Guarantee related queries should be addressed to the store you purchased this product from.

The guarantee is in addition to and does not affect your statutory rights.

IMPORTANT - RETAIN THIS INFORMATION FOR FUTURE REFERENCE: READ CAREFULLY

FR

Pour bien commencer...

- Vérifier le colis et s'assurer que toutes les pièces listées ci-dessus sont présentes. Dans le cas contraire, contacter votre magasin qui sera en mesure de vous aider.
- Lorsque vous êtes prêt à commencer, assurez-vous que vous avez les bons outils, beaucoup d'espace et un endroit propre et sec pour l'assemblage des meubles.
- Prenez soin de ne pas trop serrer les vis.
- Aérez régulièrement votre salle de bains afin d'empêcher la prolifération de la moisissure.

Sécurité

- Utilisation domestique uniquement.
- Ces pieds ne sont pas destinés à supporter le meuble.
- L'utilisation de pieds n'affecte pas la façon dont l'armoire doit être fixée.
- L'installation doit être effectuée en respectant strictement les instructions du fabricant.
- Si spécifié dans le manuel d'instructions de l'armoire, les meubles doivent être fixés avec les supports muraux fournis pour empêcher le meuble de basculer.

Entretien et maintenance

Contrôle périodique

- Vérifiez que tous les composants et fixations de ce produit sont fermement serrés. En cas de doute, ne l'utilisez pas.

Garantie

Nous veillons tout particulièrement à sélectionner des matériaux de haute qualité et à utiliser des techniques de fabrication qui nous permettent de créer des produits à la fois design et durables. Ce produit d'ameublement GoodHome bénéficie d'une garantie fabricant de 5 ans couvrant les défauts de fabrication à compter de la date d'achat (en cas d'achat en magasin) ou de la date de livraison (en cas d'achat sur Internet), sans coût supplémentaire pour une utilisation domestique normale (non commerciale ni professionnelle).

Pour déposer une réclamation au titre de cette garantie, vous devez présenter votre preuve d'achat (ticket de caisse, facture d'achat ou toute autre preuve recevable en vertu de la loi en vigueur). Conservez votre preuve d'achat dans un endroit sûr. Pour que cette garantie soit applicable, le produit que vous avez acheté doit être neuf. La garantie



EN Safety
RO Siguranță

FR Sécurité
ES Seguridad

PL Bezpieczeństwo
PT Segurança

DE Sicherheit
TR Emniyet

ne s'applique pas aux produits d'occasion ou aux modèles d'exposition. Sauf indication contraire prévue par la loi en vigueur, tout produit de remplacement fourni au titre de la présente garantie ne sera garanti que jusqu'à expiration de la période de garantie initiale.

Cette garantie couvre les défaillances et dysfonctionnements du produit, sous réserve que le produit ait été utilisé conformément à l'usage pour lequel il a été conçu, qu'il ait été installé, nettoyé et entretenu conformément aux informations contenues dans les présentes conditions générales ainsi que dans le manuel d'utilisation, et conformément à la pratique, sous réserve que celles-ci n'aient pas à l'encontre du manuel d'utilisation.

Cette garantie ne couvre pas les défauts et dommages causés par l'usure normale ni les dommages pouvant résulter d'une utilisation non conforme, d'une installation ou d'un assemblage défectueux, ou d'une négligence, d'un accident, d'une mauvaise utilisation ou d'une modification du produit. Sauf indication contraire prévue par la loi en vigueur, cette garantie ne couvre en aucun cas les coûts accessoires (expédition, transport, frais de désinstallation et réinstallation, main d'œuvre, etc.), ni les dommages directs et indirects.

Si le produit est défectueux, nous nous engageons, dans un délai raisonnable, à le remplacer ou le rembourser.

Cette garantie est valable dans le pays où vous avez acheté ce produit. Toute demande au titre de la garantie doit être adressée au magasin où vous avez acheté ce produit.

Cette garantie s'ajoute à vos droits au titre de la loi, sans les affecter.

Si vous avez acheté ce produit en France, en plus de cette garantie commerciale, le vendeur reste tenu de respecter la garantie légale de conformité prévue par les articles L217-4 à L217-14 du Code de la consommation et aux articles qui concernent les vices cachés de la chose vendue dans les conditions prévues aux articles 1641 à 1648 et 2232 du Code civil. Le distributeur auprès duquel vous avez acheté ce produit répond de tout défaut de conformité ou vice caché du produit, conformément aux présentes dispositions.

En vertu de l'article L217-16 du Code de la consommation, lorsque l'acheteur demande au vendeur, pendant la durée de la garantie commerciale qui lui a été consentie lors de l'acquisition ou de la réparation d'un bien meuble, une remise en état couverte par la garantie, toute période d'immobilisation d'au moins sept jours vient s'ajouter à la durée de la garantie qui reste à courir. Cette période court à compter de la demande d'intervention de l'acheteur ou de la mise à disposition pour réparation du bien en cause, si cette mise à disposition est postérieure à la demande d'intervention. Garantie légale de conformité (extrait du Code de la consommation) : Article L217-4 du Code de la consommation - Le vendeur doit livrer un bien conforme au contrat et répond des défauts de conformité existant lors de la livraison. Il répond également des défauts de conformité résultant de l'emballage, des instructions de montage ou de l'installation lorsque celle-ci a été mise à sa charge par le contrat ou a été réalisée sous sa responsabilité. Article L217-5 du Code de la consommation -

Le bien est conforme au contrat : 1. S'il est adapté à l'objectif généralement prévu pour des biens similaires et, le cas échéant : s'il correspond à la description donnée par le vendeur et possède les qualités présentées par le vendeur à l'acheteur sous forme d'échantillon ou de modèle ; s'il présente des qualités que l'acheteur peut légitimement attendre au regard des déclarations publiques faites par le vendeur, par le fabricant ou par son représentant, notamment dans la publicité ou l'étiquetage ; 2. Ou s'il présente les caractéristiques définies d'un commun accord par les parties ou est propre à tout usage spécial recherché par l'acheteur, porté à la connaissance du vendeur et que ce dernier a accepté. Article L217-12 du Code de la consommation - Toute réclamation suite à un défaut de conformité est limitée à deux ans à compter de la livraison du bien. Garantie légale sur les vices cachés (extrait du Code de la consommation) : Article 1641 du Code civil - Le vendeur est tenu de la garantie en cas de défauts cachés de la chose vendue qui la rendent impropre à l'usage auquel on la destine, ou qui diminuent tellement cet usage que l'acheteur ne l'aurait pas acquise, ou n'en aurait donné qu'un moindre prix, s'il les avait connus. Article 1648 du Code civil (alinéa 1) - Toute réclamation résultant de vices cachés doit être faite par l'acheteur dans un délai de deux ans à compter de la découverte du vice.

IMPORTANT - A CONSERVER POUR CONSULTATION ULTERIEURE : A LIRE SOIGNEUSEMENT

PL

Pierwsze kroki...

- Sprawdź paczkę i upewnij się, że masz wszystkie wymienione w instrukcji części. Jeśli nie, skontaktuj się z lokalnym sklepem, w którym znajdziesz pomoc.
- Przed przystąpieniem do montażu upewnij się, że masz wszystkie potrzebne narzędzia pod ręką, dużo miejsca i suchą i czystą powierzchnię do montażu mebla.
- Nie dokręcaj zbyt mocno żadnej ze śrub.
- Aby nie dopuścić do tworzenia się pleśni, łazienkę należy regularnie wietrzyć.

Bezpieczeństwo

- Meble przeznaczone do użytkowania prywatnego: domowego.
- Te stopy nie są przeznaczone do podparcia szafki.
- Zastosowanie nóg nie wpływa na sposób mocowania szafki.
- Instalację należy przeprowadzić ściśle zgodnie z instrukcjami producenta.
- Jeśli tak określono w instrukcji obsługi szafki, meble należy zabezpieczyć dostarczonymi uchwytyami ściennymi, aby zapobiec przewróceniu się szafki.

Pielęgnacja i konserwacja

Regularna kontrola

- Przed użyciem proszę upewnić się, że wszystkie części i elementy montażowe zostały prawidłowo przymocowane. Nie używaj, jeśli masz jakiegokolwiek wątpliwości na temat ich przydatności do użycia.

Gwarancja

Przykładamy szczególną wagę do tego, aby wybierać materiały wysokiej jakości i stosować techniki produkcyjne, które umożliwiają tworzenie wytrzymałych, a zarazem atrakcyjnych produktów. Ten mebel marki GoodHome jest objęty gwarancją producenta na 5 lat, która obejmuje wady produkcyjne i jest liczona od daty zakupu (zakup w sklepie) lub od daty dostawy (zakup przez Internet) bez dodatkowych kosztów w przypadku normalnego (nieprofesjonalnego lub niekomercyjnego) użytku domowego.

Aby dokonać zgłoszenia reklamacyjnego, należy przedstawić dowód zakupu (np. paragon, fakturę lub inny dowód na mocy obowiązujących przepisów prawa). Dowód zakupu należy przechowywać w bezpiecznym miejscu. Gwarancja obejmuje produkty nowe; nie obejmuje produktów używanych lub z ekspozycji. Produkt zamienny objęty niniejszą gwarancją będzie nią objęty aż do wygaśnięcia okresu obowiązywania gwarancji oryginalnego produktu, chyba że określono inaczej w obowiązujących przepisach prawa.

Niniejsza gwarancja obejmuje wady i uszkodzenia produktu, pod warunkiem że produkt był używany zgodnie z przeznaczeniem



EN Safety
RO Siguranță

FR Sécurité
ES Seguridad

PL Bezpieczeństwo
PT Segurança

DE Sicherheit
TR Emniyet

oraz zamontowany, czyszczony i konserwowany zgodnie z informacjami zawartymi powyżej oraz w instrukcji obsługi, a także ze standardowymi praktykami (jeśli te praktyki nie są sprzeczne z instrukcją użytkownika).

Niniejsza gwarancja nie obejmuje wad ani uszkodzeń wynikających z normalnego zużycia lub uszkodzeń będących skutkiem niewłaściwego używania, montażu lub złożenia, a także zaniedbania, wypadku i modyfikacji produktu. Gwarancja nie obejmuje w żadnym wypadku dodatkowych kosztów (transportu, przenoszenia, montażu i demontażu, robocizny itd.) ani strat bezpośrednich lub pośrednich, chyba że określono inaczej w obowiązujących przepisach prawa. Jeśli produkt jest wadliwy, w rozsądnym terminie wymienimy go/ dokonamy zwrotu pieniędzy.

Prawa wynikające z tej gwarancji obowiązują w kraju, w którym zakupiono produkt. Zapytania dotyczące gwarancji powinny się kierować do sklepu, w którym zakupiono produkt.

Niniejsza gwarancja jest dokumentem dodatkowym, który nie ma wpływu na ustawowe prawa konsumenta.

Jeśli produkt zakupiono w Polsce, niniejsza gwarancja nie wyklucza, nie ogranicza ani nie zawiesza uprawnień wynikających z przepisów prawa dotyczących gwarancji na wady zakupionego towaru.

WAŻNE - NALEŻY DOKŁADNIE PRZECZYTAĆ NINIEJSZE INFORMACJE I ZACHOWAĆ JE W BEZPIECZNYM MIEJSCU

DE

Vorbereitung ...

- Prüfen Sie den Lieferumfang und stellen Sie sicher, dass alle oben aufgeführten Teile vorhanden sind. Falls nicht, wenden Sie sich bitte an Ihr Geschäft vor Ort, das Ihnen weiterhelfen wird.
- Wenn Sie bereit sind anzufangen, stellen Sie sicher, dass Sie die für die Montage des Möbelstücks notwendigen Werkzeuge parat halten, viel Platz haben und in einem einen sauberen, trockenen Bereich arbeiten können.
- Achten Sie darauf, keine der Schrauben so fest anzuziehen.
- Lüften Sie Ihr Badezimmer regelmäßig, um die Bildung von Schimmel zu verhindern.

Sicherheit

- Nur für den Privatgebrauch
- Diese Füße sollen das Gehäuse nicht tragen.
- Die Verwendung von Füßen beeinflusst nicht die Art und Weise, wie der Schrank befestigt werden muss.
- Die Montage muss genau nach den Anleitungen des Herstellers erfolgen.

- Wenn in der Bedienungsanleitung des Schrankes angegeben, müssen die Möbel mit den mitgelieferten Wandhalterungen gesichert werden, um ein Umkippen des Schrankes zu verhindern.

Pflege und Wartung

Regelmäßige Kontrolle

- Prüfen Sie , ob alle Bestandteile und Befestigungen dieses Produkts sicher fixiert sind. Benutzen Sie das Produkt nicht, wenn Sie Zweifel an seiner Gebrauchstauglichkeit haben.

Garantie

Wir legen besonderen Wert auf qualitativ hochwertige Materialien und Herstellungsmethoden, mit denen wir Produkte erstellen können, die durch Design und Haltbarkeit hervorstechen. Dieses GoodHome Möbelstück hat eine Herstellergarantie von 5 Jahren auf Fertigungsmängel ab Kaufdatum (wenn im Geschäft gekauft) oder ab Lieferdatum (wenn online gekauft), ohne zusätzliche Kosten für den normalen (nicht gewerbsmäßigen oder kommerziellen) Hausgebrauch.

Um einen Garantieanspruch geltend zu machen, müssen Sie Ihren Kaufbeleg vorlegen (z. B. eine Quittung, eine Rechnung oder einen anderen Beleg, der unter geltendem Gesetz zulässig ist). Bitte bewahren Sie Ihren Kaufbeleg an einem sicheren Ort auf. Damit diese Garantie rechtsgültig ist, muss das von Ihnen erworbene Produkt neu sein, die Garantie gilt nicht für Second-Hand-Ware oder Ausstellungsstücke. Sofern nicht unter geltendem Recht anders angegeben, fällt jedes im Rahmen dieser Garantie ausgegebene Austauschprodukt deshalb nur in den Garantiezeitraum des Originalprodukts.

Diese Garantie deckt Produktausfälle und Fehlfunktionen ab, sofern das Produkt für den vorgesehenen Zweck verwendet und entsprechend den Informationen gemäß dieser Geschäftsbedingungen sowie der Bedienungsanleitung und mit üblichen Verfahren installiert, gereinigt, gepflegt und gewartet wurde, vorausgesetzt, dass die üblichen Verfahren nicht gegen die Bedienungsanleitung verstoßen.

Diese Garantie deckt weder Defekte und Schäden ab, die durch normalen Verschleiß oder Schäden aufgrund unsachgemäßer Verwendung verursacht wurden, noch Schäden, die auf fehlerhafte Installation oder Montage, Nachlässigkeit, Unfall, Missbrauch oder Veränderung des Produkts zurückzuführen sind. Sofern nicht unter geltendem Recht anders angegeben, deckt diese Garantie in keinem Fall Nebenkosten (Versand, Transport, Kosten für Deinstallation und Neuinstallation, Arbeit usw.) oder direkte sowie indirekte Schäden ab.

Erweist sich das Produkt als defekt, werden wir es innerhalb eines angemessenen Zeitraums ersetzen oder den Kaufbetrag rückerstatten.

Die Rechte im Rahmen dieser Garantie sind im Kaufland, in dem Sie das Produkt gekauft haben, durchsetzbar. Fragen im Zusammenhang mit der Garantie sollten an das Geschäft gestellt werden, in dem Sie das Produkt erworben haben.

Ihre gesetzlich verbrieften Rechte bleiben von dieser Garantie unberührt und gelten neben dieser.

Wenn Sie dieses Produkt in Deutschland in einem Geschäft erworben haben, ist der Händler haftbar, sofern das Produkt gemäß Art. 246 (1) (5), § 312a (2) Absatz 1,3 des Einführungsgesetzes zum Bürgerlichen Gesetzbuch („EGBGB“) defekt ist. Wenn Sie dieses Produkt online gekauft haben, ist der Händler haftbar, sofern das Produkt gemäß Art. 246a 1 (1), Absatz 1 (8) des Einführungsgesetzes zum Bürgerlichen Gesetzbuch („EGBGB“) defekt ist.



EN Safety
RO Siguranță

FR Sécurité
ES Seguridad

PL Bezpieczeństwo
PT Segurança

DE Sicherheit
TR Emniyet

WICHTIG - DIESE INFORMATIONEN SORGFÄLTIG LESEN UND FÜR DEN SPÄTEREN GEBRAUCH AUFBEWAHREN.

RO

Pornirea...

- Verificați ambalajul și asigurați-vă că dispuneți de toate componentele menționate mai sus. În caz contrar, contactați-vă magazinul local care va trebui să vă poată ajuta.
- Când sunteți gata de a porni, asigurați-vă că aveți sculele corecte la îndemână, spațiu suficient și o zonă curată și uscată pentru asamblarea mobilierului.
- Aveți grijă să nu strângeți excesiv unul dintre șuruburi.
- Aerisiți-vă baia periodic pentru a preveni apariția mușgaiului și a igrasiei.

Siguranța

- Numai pentru uz casnic.
- Aceste picioare nu sunt destinate să sprijine dulapul.
- Utilizarea picioarelor nu afectează modul în care trebuie să fie atașat dulapul.
- Instalarea trebuie efectuată respectând cu exactitate instrucțiunile fabricantului.
- Dacă este specificat în manualul de instrucțiuni al dulapului, mobilierul trebuie să fie fixat cu suporturile de perete furnizate pentru a preveni bascularea.

Îngrijirea și Întreținerea

Verificări periodice

- Asigurați-vă că toate componentele și elementele de fixare sunt bine fixate, a nu se utiliza dacă aveți dubii asupra fiabilității acestora în acest scop.

Garanție

Avem o grijă deosebită să selectăm materiale de înaltă calitate și să utilizăm tehnici de fabricare care ne permit să creăm produse care încorporează designul și durabilitatea. Acest produs de mobilier GoodHome beneficiază de garanție din partea producătorului de 5 ani pentru defectele de fabricație, de la data achiziției (dacă este cumpărat din magazin) sau de la data livrării (dacă este cumpărat online), fără niciun cost suplimentar pentru uz casnic normal (nu profesional sau comercial).

Pentru a efectua o solicitare în temeiul acestei garanții, trebuie să prezentați dovada achiziției (cum ar fi, chitanța de vânzare/bonul fiscal, factura de achiziție sau alte dovezi admisibile conform legii aplicabile); vă rugăm să păstrați dovada achiziției într-un loc sigur. Pentru ca această garanție să se aplice, produsul achiziționat trebuie

să fie nou, garanția neaplicându-se pentru produse la mâna a doua sau produse de prezentare. Cu excepția cazului în care legislația aplicabilă prevede altfel, orice produs înlocuit livrat în baza prezentei garanții va beneficia de garanție doar până la expirarea perioadei inițiale de garanție.

Prezenta garanție acoperă defecțiunile produsului și erorile de funcționare, cu condiția ca produsul să fi fost utilizat în scopul prevăzut și să fi fost instalat, curățat, îngrijit și întreținut în conformitate cu informațiile conținute în termenii și condițiile prezente, manualul de utilizare și practicile standard, cu condiția ca practicile standard să nu fie în contradicție cu manualul de utilizare. Această garanție nu acoperă defectele și deteriorările provocate de uzura normală sau daunele care pot fi rezultatul utilizării necorespunzătoare, instalării sau asamblării defectuoase, neglijenței, accidentelor, utilizării greșite sau modificărilor aduse produsului. Cu excepția cazului în care legislația aplicabilă prevede altfel, prezenta garanție nu va acoperi, în niciun caz, costurile suplimentare (de expediere, deplasare, dezinștalare și reînștalare, manoperă etc.) sau daunele directe și indirecte.

Dacă produsul este defect, vom proceda, într-un timp rezonabil, la înlocuire sau la rambursare.

Drepturile acoperite de această garanție sunt aplicabile în țara în care ați achiziționat produsul. Întrebările legate de garanție trebuie adresate magazinului de la care ați achiziționat produsul.

Garanția este suplimentară drepturilor dvs. legale și nu le afectează. Dacă achiziționați acest produs din Turcia sau România, veți primi o garanție.

IMPORTANT - PĂSTRAȚI ACESTE INFORMAȚII PENTRU CONSULTĂRI VIITOARE: A SE CITI CU ATENȚIE

ES

Empezando...

- Revise el paquete y asegúrese de que cuenta con todas las piezas que se detallan más arriba. En caso contrario, póngase en contacto con el establecimiento más cercano, donde podrán ayudarle.
- Cuando esté preparado para empezar, asegúrese de que tiene las herramientas adecuadas a mano, mucho espacio y una zona limpia y seca para montar muebles.
- Tenga cuidado de no apretar demasiado ninguno de los tornillos.
- Ventile el cuarto de baño de manera regular para evitar la aparición de moho y de hongos.

Seguridad

- Para uso exclusivo doméstico.
- Estos pies no están destinados a soportar el gabinete.
- El uso de los pies no afecta la forma en que se debe fijar el gabinete.



EN Safety
RO Siguranță

FR Sécurité
ES Seguridad

PL Bezpieczeństwo
PT Segurança

DE Sicherheit
TR Emniyet

- Realice la instalación siguiendo con exactitud las instrucciones del fabricante.
- Si se especifica en el manual de instrucciones del gabinete, los muebles deben asegurarse con los soportes de pared suministrados para evitar que el gabinete se vuelque.

Mantenimiento y cuidados

Control periódico

- Revise el producto para asegurarse de que todos los componentes y accesorios están bien fijados y sujetos, no lo utilice si tiene alguna duda sobre el estado o el uso del producto.

Garantía

Nos ocupamos especialmente en seleccionar materiales de alta calidad y usar técnicas de fabricación que nos permitan crear productos que aporten diseño y durabilidad. Este mueble GoodHome tiene una garantía del fabricante de 5 años frente a defectos de fabricación, a partir de la fecha de adquisición (si se adquiere en una tienda) o de entrega (si se adquiere a través de Internet), sin coste adicional para uso normal doméstico (ni profesional ni comercial).

Para presentar una reclamación en el marco de esta garantía, deberá presentar el comprobante de compra (como un recibo, factura de compra u otras pruebas admisibles en virtud de la ley aplicable); conserve su comprobante de compra en un lugar seguro. Para poder acogerse a esta garantía, el producto adquirido deberá ser nuevo; la garantía no se aplicará a productos de segunda mano o productos de exposición. A menos que la legislación vigente indique lo contrario, todo producto de sustitución entregado conforme a esta garantía estará cubierto solo hasta la fecha de vencimiento de la garantía original.

La presente garantía cubre los fallos y anomalías del producto siempre y cuando este se haya utilizado para los fines para los que está destinado y que su instalación, limpieza, cuidado y mantenimiento se hayan efectuado de conformidad tanto con la información descrita en estos términos y condiciones y en el manual del usuario, como con la práctica habitual, siempre y cuando esta no entre en conflicto con el contenido del manual de usuario.

Esta garantía no cubre defectos ni daños causados por el desgaste normal, ni daños que pudiesen ser resultado de usos indebidos, instalaciones o montajes deficientes, negligencia, accidente, uso indebido o modificación del producto. A menos que se indique lo contrario en la ley aplicable, esta garantía no cubre, bajo ningún concepto, los gastos accesorios (transporte, movimiento, costes de desinstalación y reinstalación, mano de obra, etc.) ni los daños directos o indirectos.

Si el producto es defectuoso, realizaremos en un plazo razonable una sustitución o devolución.

Los derechos en virtud de esta garantía tendrán vigencia en el país donde haya adquirido el producto. Las consultas relacionadas con la garantía deberán dirigirse a la tienda en la que adquirió el producto. La garantía es complementaria y no afecta a sus derechos legales.

Si adquirió este producto en España, el distribuidor será responsable de las faltas de conformidad del producto según las disposiciones establecidas en los artículos 114 a 124 del Real Decreto Legislativo 1/2007, con fecha del 16 de noviembre, por el que se aprueba el texto refundido de la Ley General para la Defensa de los Consumidores y Usuarios y otras leyes complementarias.

IMPORTANTE - GUARDE ESTA INFORMACIÓN

PARA FUTURAS CONSULTAS: LEA ATENTAMENTE

PT

Iniciar...

- Verifique a embalagem e certifique-se de que tem todas as peças listadas. Se não for o caso, contacte a sua loja, que o poderá ajudar.
- Quando estiver pronto para começar, certifique-se de que tem as ferramentas corretas, muito espaço e uma área seca e limpa para a montagem do mobiliário.
- Tenha cuidado para não apertar excessivamente os parafusos.
- Deixe a casa de banho arejar regularmente para evitar o aparecimento de mofo ou bolor.

Segurança

- Apenas para uso doméstico.
- Estes pés não se destinam a apoiar o gabinete.
- O uso dos pés não afeta a maneira como o gabinete deve ser fixado.
- A instalação tem de ser efetuada seguindo exatamente as instruções do fabricante.
- Se especificado no manual de instruções do gabinete, os móveis devem ser fixados com os suportes de parede fornecidos para evitar que o gabinete tombe.

Cuidados e manutenção

Verificação periódica

- Certifique-se de que todos os componentes e fixadores do produto estão apertados. Não use se tiver dúvidas quanto ao aperto.

Garantia

Empenhamo-nos especialmente na seleção cuidada de materiais de elevada qualidade e utilizamos técnicas de fabrico que nos permitem criar produtos que incorporam design e durabilidade. Este mobiliário GoodHome tem uma garantia do fabricante de 5 anos ou vitalícia contra defeitos de fabrico, a partir da data de compra (se comprado na loja) ou data de entrega (se comprado online), sem custo adicional para uso doméstico normal (não profissional ou comercial).

Para apresentar uma reclamação ao abrigo desta garantia, é necessário apresentar a prova de compra (tal como um recibo, uma fatura de compra ou outra prova admissível em conformidade com a lei em vigor). Mantenha o comprovativo de compra num lugar seguro. Para esta garantia se aplicar, o produto comprado tem de ser novo; não se aplica a produtos em segunda mão ou a produtos de exibição. Salvo disposição em contrário na lei em vigor, a garantia de qualquer produto de substituição expira no final do período da garantia do produto original.

Esta garantia cobre defeitos e falhas de produto, desde que o produto tenha sido utilizado para o fim a que se destina e tenha sido sujeito à instalação, limpeza, manutenção e a cuidados de acordo com as informações contidas nestes termos e condições, no manual do utilizador e na prática padrão, desde que a mesma não contrarie o manual de utilizador.

Esta garantia não cobre defeitos e danos causados pelo desgaste normal, nem danos que possam resultar de utilização indevida.



EN Safety
RO Siguranță

FR Sécurité
ES Seguridad

PL Bezpieczeństwo
PT Segurança

DE Sicherheit
TR Emniyet

instalação ou montagem incorreta, negligência, acidentes, utilizações indevidas ou modificações do produto. Salvo disposição em contrário na lei em vigor, esta garantia não abrange, em caso algum, custos auxiliares (expedição, deslocação, custos de desinstalação e reinstalação, mão-de-obra, etc.) ou danos diretos e indiretos.

Se o produto apresentar algum defeito, iremos, dentro de um prazo razoável, substituí-lo ou reembolsá-lo.

Os direitos no âmbito desta garantia têm força executiva no país onde adquiriu este produto. As questões relativas à garantia devem ser esclarecidas na loja onde adquiriu o produto.

A garantia complementa e não afeta os seus direitos legais.

Se adquiriu este produto em Portugal - o distribuidor é responsável por quaisquer defeitos de conformidade do produto de acordo com os termos da lei relativa a garantias (Decreto-Lei N.º 67/2003), aditada pelo Decreto-Lei N.º 84/2008.

IMPORTANTE: GUARDE ESTA INFORMAÇÃO PARA FUTURAS REFERÊNCIAS. LEIA CUIDADOSAMENTE

TR

Başlarken...

- Paketi kontrol edin ve yukarıdaki listede bulunan tüm parçaların paket içinde bulunduğundan emin olun. Eksik parça olması durumunda, yardım almak için yerel satış mağazanıza müracaat edin.
- Başlamaya hazır olduğunuzda, doğru aletlerin hazır olduğundan, yeteri kadar geniş, temiz ve kuru bir montaj alanına sahip olduğunuzdan emin olun.
- Vidaları aşırı sıkıkmaya dikkat edin.
- Nem ve küf oluşmasını önlemek için banyonuzu düzenli olarak havalandırın.

Emniyet

- Sadece ev kullanımı içindir.
- Bu ayaklar kabini destekleyecek şekilde tasarlanmamıştır.
- Ayakların kullanılması, kabinin sabitlenmesini etkilemez.
- Montaj tam olarak üreticinin talimatlarına göre yürütülmelidir.
- Dolabın talimat kılavuzunda belirtilmişse, dolabın devrilmesini önlemek için mobilyalar birlikte verilen duvar bağlantılarıyla sabitlenmelidir.

Bakım ve Onarım

Düzenli Kontrol

- Bu ürünün tüm parçaları ve donanımlarının güvenli olduğundan emin olun, amaca uygun kullanımı ile ilgili şüphe olması durumunda kullanmayın.

Garanti

Yüksek kaliteli malzemeler seçmeye ve tasarımı ile dayanıklılığı bir arada sunan ürünler ortaya çıkarmamızı sağlayan üretim tekniklerini kullanmaya özen gösteririz. Bu ürün GoodHome furniture üretim hatalarına karşı, (mağazadan alındıysa) satın alma tarihinden veya (internet üzerinden alındıysa) teslimat tarihinden itibaren normal ev kullanımı için (profesyonel veya ticari olmayan) ek bir maliyet olmadan üreticinin sağladığı 5 yıllık garanti süresine sahiptir.

Bu garanti süresi kapsamında talepte bulunmak için ürünü satın aldığınız dair bir kanıt sunmalısınız (satış makbuzu, fatura veya yürürlükteki kanun kapsamında kabul edilebilecek başka bir kanıt), lütfen satın alma kanıtınızı güvenli bir yerde muhafaza edin. Bu garantinin geçerli olması için satın aldığınız ürünün yeni olması gerekir, ikinci el veya teşhir ürünleri bu kapsamda değildir. Yürürlükteki kanunda aksi belirtilmedikçe bu garanti kapsamında verilen herhangi bir ikame ürüne yalnızca orijinal ürünün garanti süresi bitimine kadar garanti verilir.

Bu garanti; ürünün amacına uygun kullanılmış olması ve montajı, temizliği, bakımı ve muhafazasının bu hüküm ve koşullarda, kullanıcı kılavuzunda yer alan bilgiler ve kullanıcı kılavuzuyla çalışmaması kaydıyla standart uygulama uyarınca yapılmış olması şartıyla ürün arızalarını ve kusurlarını kapsar.

Bu garanti; normal aşınma ve eskime nedeniyle oluşan kusurlar ile hasarları veya yanlış kullanım, yanlış kurulum veya montaj, ihmal, kaza, kötü kullanım ve ürünün hatalı şekilde değiştirilmesinden doğan hasarları kapsamaz. Yürürlükteki kanunda aksi belirtilmedikçe bu garanti hiçbir koşulda ek maliyetleri (sevkiyat, taşıma, sökme ve yeniden montaj, işçilik vs.) veya doğrudan ve dolaylı hasarları kapsamaz. Ürün kusurluysa makul bir süre içinde değişim/para iadesi yaparız.

Bu garanti kapsamındaki haklar, ürünün satın alındığı ülke için geçerlidir. Garantiye ilişkin sorular, bu ürünü satın aldığınız mağazaya yönlendirilmelidir.

Garanti, temel haklarınıza ilave olarak verilir ve temel haklarınızı etkilemez

Bu ürün Türkiye'den veya Romanya'dan satın aldığınız tarafınıza bir garanti belgesi sunulacaktır.

ÖNEMLİ – BU BİLGİLERİ DAHA SONRA KULLANMAK ÜZERE SAKLAYIN: DİKKATLE OKUYUN



EN Assembly
RO Asamblare

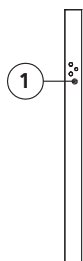
FR Assemblage
ES Montaje

PL Montaż
PT Montagem

DE Versammlung
TR Montaj

12

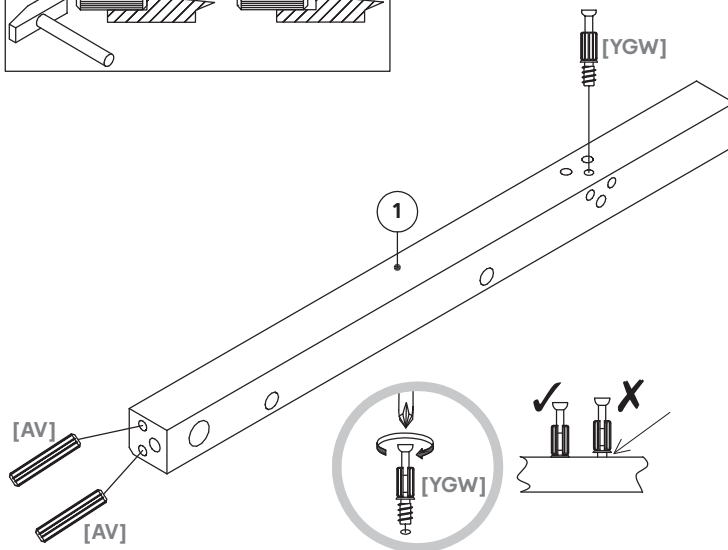
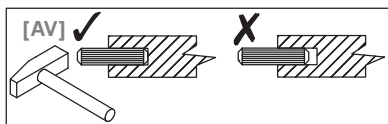
01



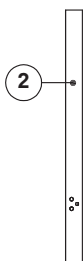
[AV] x2



[YGW] x1



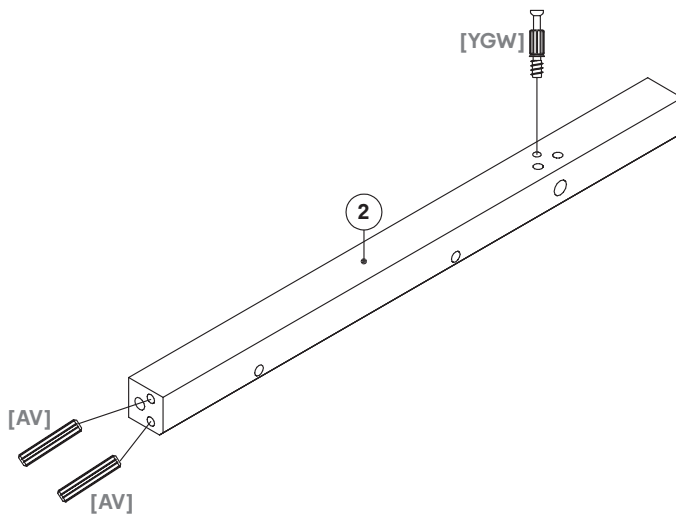
02



[AV] x2



[YGW] x1





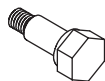
EN Assembly
RO Asamblare

FR Assemblage
ES Montaje

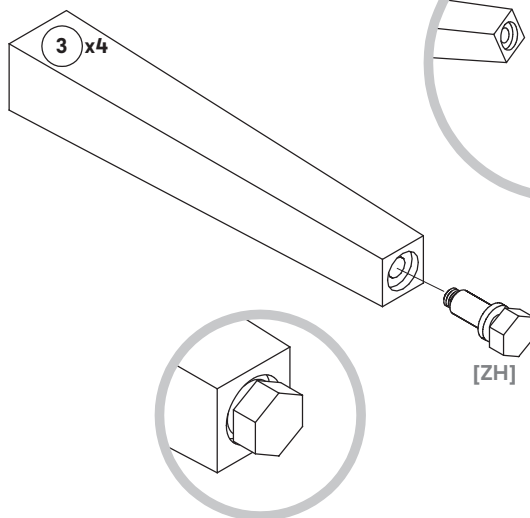
PL Montaż
PT Montagem

DE Versammlung
TR Montaj

03



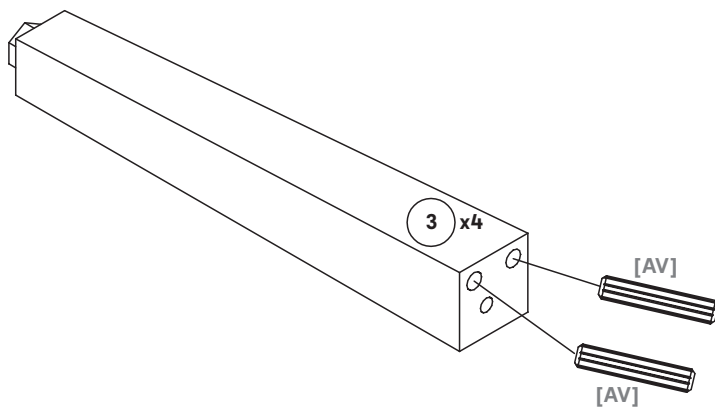
[ZJ9] x4



04



[AV] x8





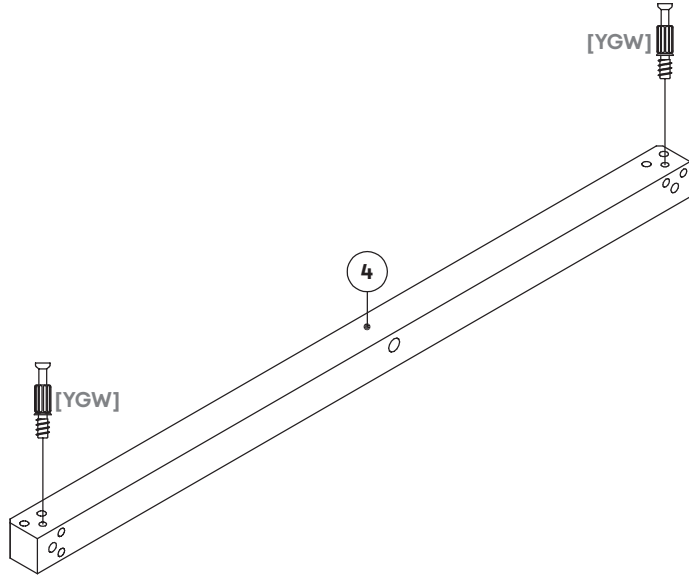
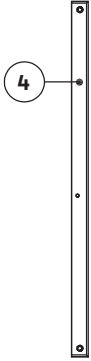
EN Assembly
RO Asamblare

FR Assemblage
ES Montaje

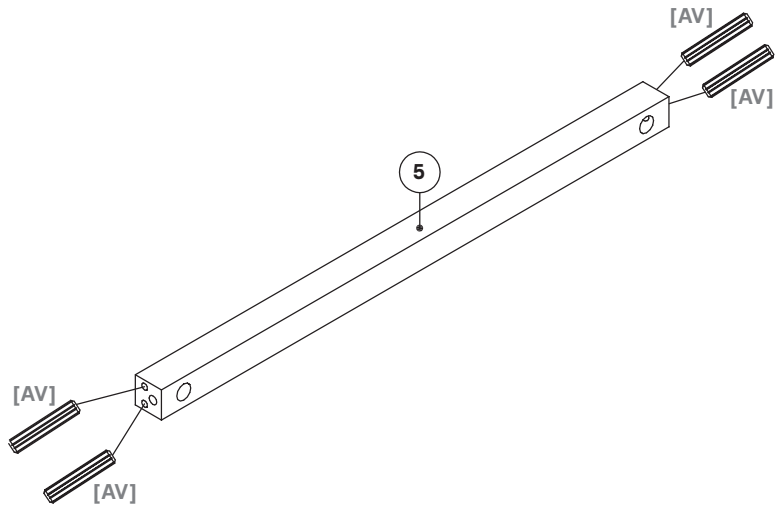
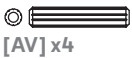
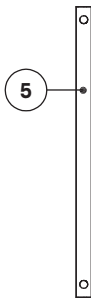
PL Montaż
PT Montagem

DE Versammlung
TR Montaj

05



06





EN Assembly
RO Asamblare

FR Assemblage
ES Montaje

PL Montaż
PT Montagem

DE Versammlung
TR Montaj

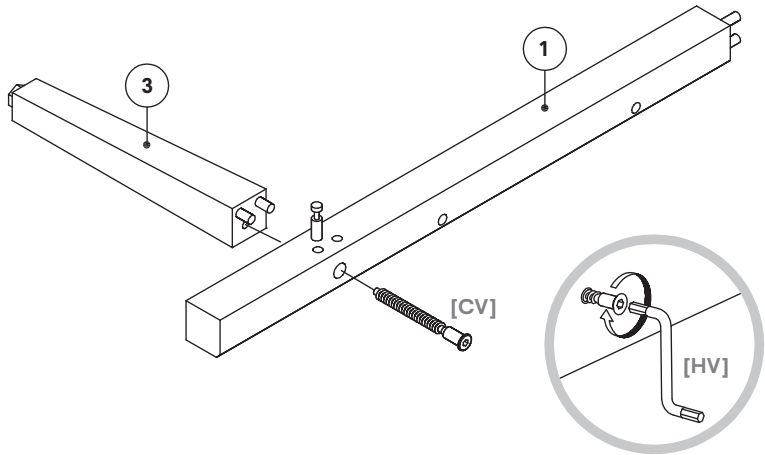
07



[CV] x1



[HV] x1



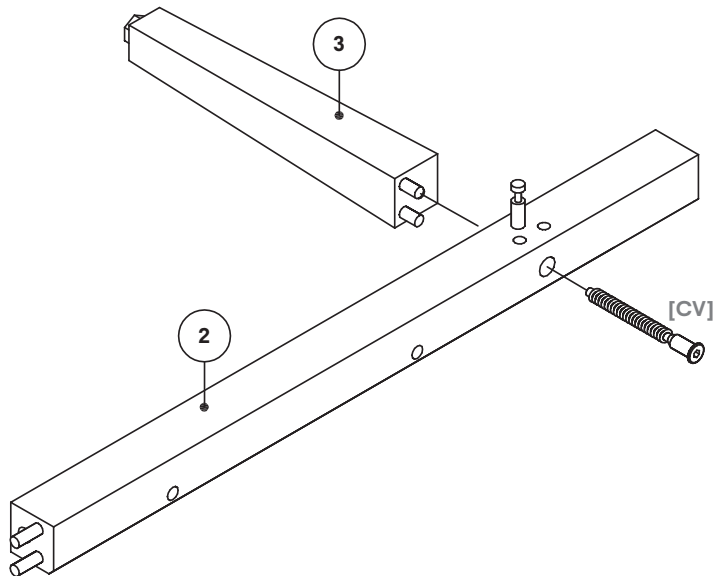
08



[CV] x1



[HV]





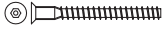
EN Assembly
RO Asamblare

FR Assemblage
ES Montaje

PL Montaż
PT Montagem

DE Versammlung
TR Montaj

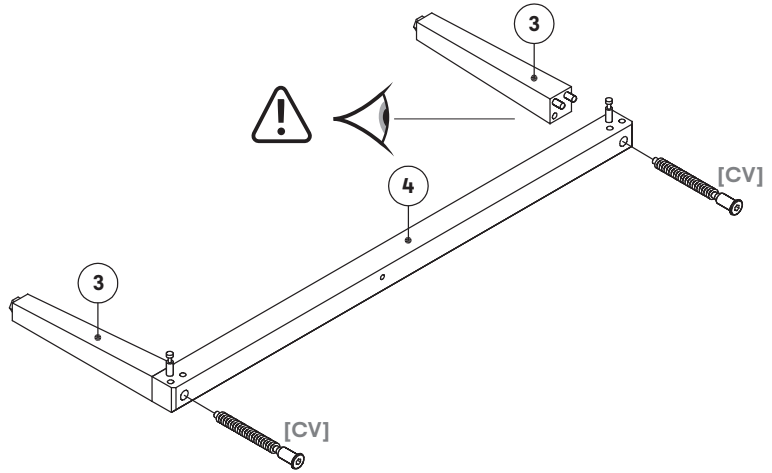
09



[CV] x2



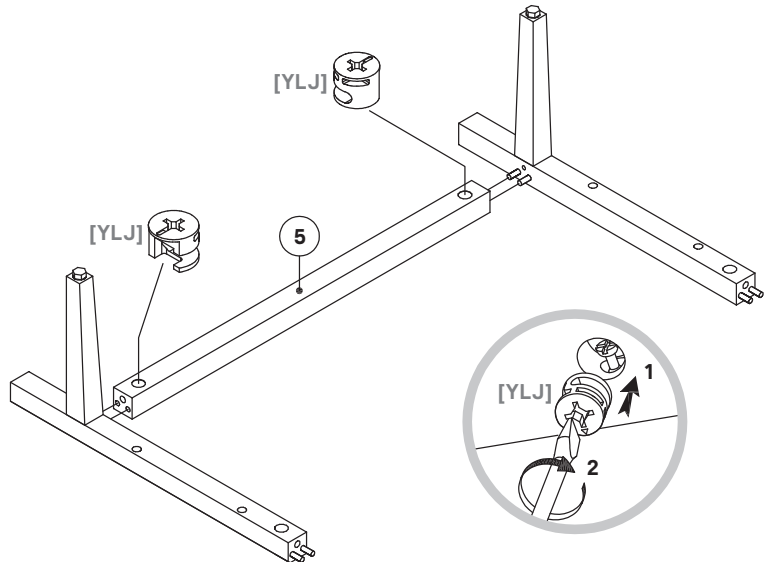
[HV]



10



[YLJ] x2





EN Assembly
RO Asamblare

FR Assemblage
ES Montaje

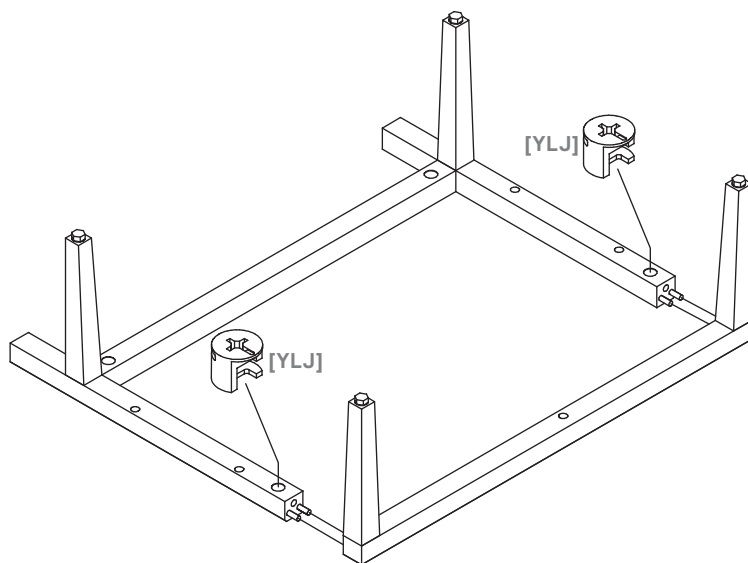
PL Montaż
PT Montagem

DE Versammlung
TR Montaj

11



[YLJ] x2



12



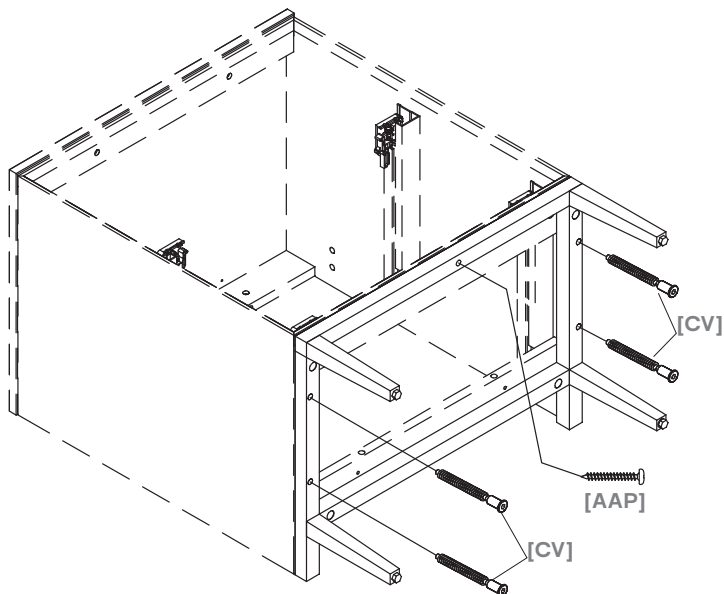
[CV] x4



[HV]



[AAP] x1





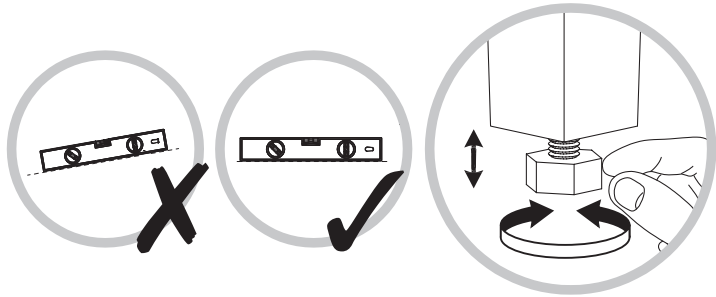
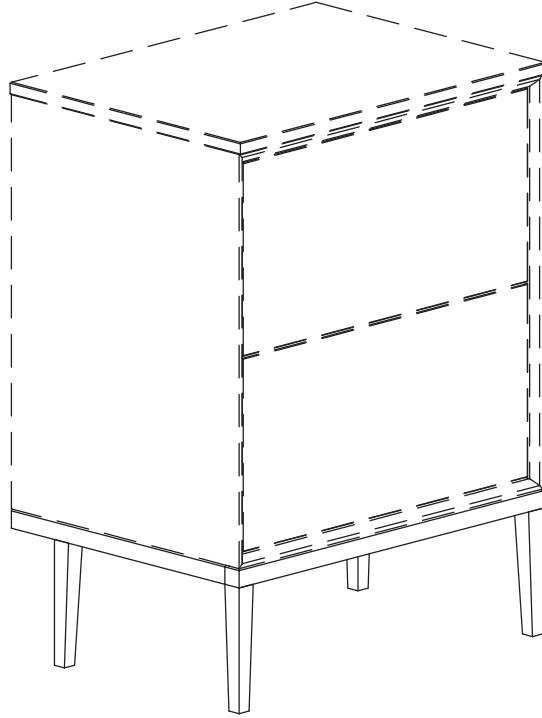
EN Assembly
RO Asamblare

FR Assemblage
ES Montaje

PL Montaż
PT Montagem

DE Versammlung
TR Montaj

13



Addresses

Manufacturer • Fabricant • Producent

Producător • Fabricante:

UK Manufacturer:

Kingfisher International Products Limited,
3 Sheldon Square, London, W2 6PX,
United Kingdom

EU Manufacturer:

Kingfisher International Products B.V.
Rapenburgerstraat 175E
1011 VM Amsterdam
The Netherlands
www.kingfisher.com/products

EN Distributor:

B&Q Limited, Chandlers Ford, Hants, SO53 3LE,
United Kingdom
www.diy.com

Screwfix Direct Limited, Trade House,
Mead Avenue, Yeovil, BA22 8RT,
United Kingdom
www.screwfix.com

**To view instruction manuals online,
visit www.kingfisher.com/products**

FR Distributeur:

Castorama France C.S. 50101 Templemars
59637 Wattignies CEDEX
www.castorama.fr

BRICO DÉPÔT 30-32 rue de la Tourelle
91310 Longpont-sur-Orge France
www.bricodepot.fr

**Pour consulter les manuels d'instructions
en ligne, rendez-vous sur le site
www.kingfisher.com/products**

PL Dystrybutor:

Castorama Polska Sp. z o.o. ul.
Krakowiaków 78, 02-255 Warszawa
www.castorama.pl

**Aby zapoznać się z instrukcją obsługi online,
odwiedź stronę www.kingfisher.com/products**

RO Distribuitor:

SC Bricostore România SA
Calea Giulești 1-3, Sector 6,
București, România
www.bricodepot.ro

**Pentru a consulta manualele de instrucțiuni online,
vizitați www.kingfisher.com/products**

ES Distribuidor.

Euro Depot España, S.A.U. c/ La Selva,
10 - Edificio Inblau A 1a Planta 08820-El
Prat de Llobregat
www.bricodepot.es

**Para consultar los manuales de instrucciones
en línea, visite www.kingfisher.com/products**

PT Distribuidor.

Brico Depot Portugal SA Rua Castilho,
5 - 1 esquerdo, sala 13 1250-066 Lisboa
www.bricodepot.pt

**Para consultar manuais de instruções online,
visite www.kingfisher.com/products**

TR İthalatçı Firma:

KOÇTAŞ YAPI MARKETLERİ TİC. A.Ş.
Taşdelen Mah. Sırrı Çelik Bulvarı No: 5
34788 Taşdelen/Çekmeköy/İSTANBUL
Tel: +90 216 4300300
Faks: +90 216 4844313
www.koctas.com.tr

**Kullanım kılavuzuna internet üzerinden ulaşmak için
www.kingfisher.com/products adresini ziyaret edin**

Yetkili servis istasyonları ve yedek parça temini
için aşağıda yer alan Koçtaş Müşteri Hattı
ve Koçtaş Genel Müdürlük irtibat bilgilerinden
faydalanınız.

KOÇTAŞ MÜŞTERİ HİZMETLERİ
0850 209 50 50