

**Larder and Appliance Cabinet Clad-on / Joue de
 finition pour colonne et colonne électroménager /
 Panel zewnętrzny nakładany do szafki cargo i do
 zabudowy AGD / Panou de îmbrăcare a capătului
 pentru cămară și electrocasnice**



EN Contents
PL Zawartość

FR Contenu
RO Cuprins

02



Safety

04

FR	Sécurité	04
PL	Informacje dotyczące bezpieczeństwa	05
RO	Siguranță	05



Assembly

06

FR	Sécurité	06
PL	Informacje dotyczące bezpieczeństwa	06
RO	Siguranță	06



Care and maintenance

09

FR	Entretien et Maintenance	09
PL	Czyszczenie i konserwacja	09
RO	Îngrijire și întreținere	09



Guarantee

10

FR	Garantie	10
PL	Gwarancja	11
RO	Garanție	11

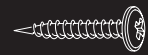
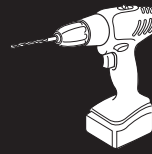


EN IMPORTANT - These instructions are for your safety. Please read through them thoroughly prior to installation and retain them for future reference.

FR IMPORTANT - Ces consignes concernent votre sécurité. Merci de les lire attentivement avant l'installation et de les conserver pour référence.

PL WAŻNE - Niniejsza instrukcja została opracowana w celu zapewnienia bezpieczeństwa użytkownika. Należy ją dokładnie przeczytać przed montażem i zachować do wykorzystania w przyszłości.

RO IMPORTANT - Aceste instrucțiuni sunt pentru siguranța dvs. Vă rugăm să le citiți cu atenție înainte de instalare și să le păstrați pentru consultare viitoare.



3.5 x 30 mm





EN Before you start

- Important information.
- Read carefully.
- Retain these instructions for future reference.
- If any parts are missing or damaged, contact Customer Services. Details for your retailer can be found in the 'Addresses' section of this manual.
- Make sure you have all of the parts listed. Check all of the packaging as components may be concealed; do not dispose of packaging until you have located all of the parts.
- When you are ready to start make sure you have the right tools to hand, plenty of space and a clean dry area for assembly.
- Failure to follow these instructions may result in personal injury, damage to the product and your property.
- **CAUTION:** Do not overtighten fixings as this may damage the product.
- For domestic use only.
- If you are in any doubt as to how to install this product, consult a technically competent person.

Safety instructions

- **CAUTION:** Always ensure the product is securely fitted before use.
- **Warning:** Installation must be performed by a competent person only. This product could be dangerous, cause injury or damage to property if incorrectly installed.

FR Avant de commencer

- Informations importantes.
- À lire attentivement.
- Conserver ces instructions pour référence ultérieure.
- Si des pièces sont manquantes ou endommagées, contacter le service client. Les informations concernant votre distributeur se trouvent dans la partie « Adresses » de ce manuel.
- S'assurer de disposer de toutes les pièces énumérées. Vérifier tous les emballages car certains composants peuvent ne pas être visibles ; conserver les emballages tant que toutes les pièces n'ont pas été identifiées.
- Avant de commencer, veiller à ce que les outils adaptés soient à portée de main et de disposer d'espace suffisant ainsi que d'une surface propre et sèche pour l'assemblage.
- Le non-respect de ces instructions peut entraîner des blessures corporelles, endommager le produit ainsi que votre propriété.
- **ATTENTION :** Ne pas serrer excessivement les fixations car cela risque d'endommager le produit.
- Usage domestique uniquement.
- En cas de doute quant à l'installation de ce produit, faire appel à un technicien compétent.

Consignes de sécurité

- **ATTENTION :** toujours s'assurer que le produit est bien fixé avant de l'utiliser.
- **Avertissement :** l'installation doit être effectuée par une personne compétente uniquement. Ce produit peut être dangereux, à l'origine de blessures ou de dégâts matériels s'il n'est pas installé correctement.



PL Przed rozpoczęciem użytkowania

- Ważne informacje.
- Dokładnie przeczytać.
- Niniejszą instrukcję należy zachować do wglądu w przyszłości.
- Jeśli brakuje jakichkolwiek części lub są one uszkodzone, należy skontaktować się z działem obsługi klienta. Dane dotyczące sprzedawcy można znaleźć w sekcji „Adresy” w niniejszej instrukcji.
- Należy upewnić się, że nie brakuje żadnych elementów z listy. Należy sprawdzić, czy w opakowaniu nie znajdują się niewidoczne części; nie należy wyrzucać opakowania, dopóki wszystkie części nie zostaną znalezione.
- Przed rozpoczęciem pracy należy upewnić się, że wszystkie narzędzia są pod ręką, a miejsce montażu jest czyste, suche i wystarczająco duże.
- Nieprzestrzeganie niniejszych instrukcji może skutkować obrażeniami ciała, uszkodzeniem produktu lub zniszczeniem mienia.
- **UWAGA:** Nie dokręcać za mocno elementów mocujących, ponieważ może to skutkować uszkodzeniem produktu.
- Wyłącznie do użytku w gospodarstwie domowym.
- W przypadku jakichkolwiek wątpliwości dotyczących montażu produktu należy skontaktować się z wykwalifikowanym technikiem.

Instrukcje bezpieczeństwa

- **UWAGA:** przed użyciem należy upewnić się, że produkt jest solidnie zamocowany.
- **Ostrzeżenie:** montaż produktu powinna przeprowadzać wyłącznie wykwalifikowana osoba. W przypadku nieprawidłowego montażu produkt może stanowić niebezpieczeństwo, spowodować obrażenia lub uszkodzenia mienia.

RO Înainte de a începe

- Informații importante.
- Citiți cu atenție.
- Păstrați aceste instrucțiuni pentru consultare viitoare.
- Dacă lipsește vreo componentă sau este deteriorată, contactați serviciul de asistență clienți. Detaliile privind distribuitorul pot fi găsite în secțiunea „Adrese” din acest manual.
- Asigurați-vă că aveți toate piesele specificate. Verificați toate ambalajele, deoarece componentele pot fi ascunse; nu aruncați ambalajele până când nu ați găsit toate piesele.
- Când sunteți gata să începeți, asigurați-vă că aveți instrumentele potrivite la îndemână, suficient spațiu și o zonă uscată și curată pentru asamblare.
- Nerespectarea acestor instrucțiuni poate duce la vătămare corporală și la deteriorarea produsului și a bunurilor dvs.
- **ATENȚIE:** Nu strângeți excesiv elementele de fixare, deoarece puteți deteriora produsul.
- Numai pentru uz casnic.
- Dacă aveți îndoieli cu privire la instalarea produsului, consultați o persoană cu competențe tehnice.

Instrucțiuni de siguranță

- **ATENȚIE:** Asigurați-vă întotdeauna că produsul este bine fixat înainte de a-l utiliza.
- **Avertisment:** Instalarea trebuie efectuată numai de o persoană competentă. Acest produs ar putea fi periculos, ar putea provoca vătămări sau daune materiale dacă nu este instalat corect.



EN The panel is supplied taller and wider to allow for accurate trimming to compensate for uneven walls and floors. For a perfect fit, a scribing kit should be used (sold separately). Instructions for basic trimming only are shown here.

NOTE: if using a hand held circular saw or jigsaw the panel must be cut face down to prevent breakout of the surface. Cutting with a bench circular saw or handsaw should be done with the panel face up.

FR Le panneau est fourni avec une largeur et une hauteur plus élevées pour permettre une coupe précise afin de compenser les inégalités des murs et des sols. Pour un ajustement parfait, un kit de report doit être utilisé (vendu séparément). Les instructions pour la coupe de base uniquement sont indiquées ici.

REMARQUE : si vous utilisez une scie circulaire ou une scie sauteuse manuelle, le panneau doit être coupé face vers le bas pour éviter que la surface ne se brise. La coupe à l'aide d'une scie circulaire d'établi ou d'une scie à main doit être effectuée avec le panneau face vers le haut.

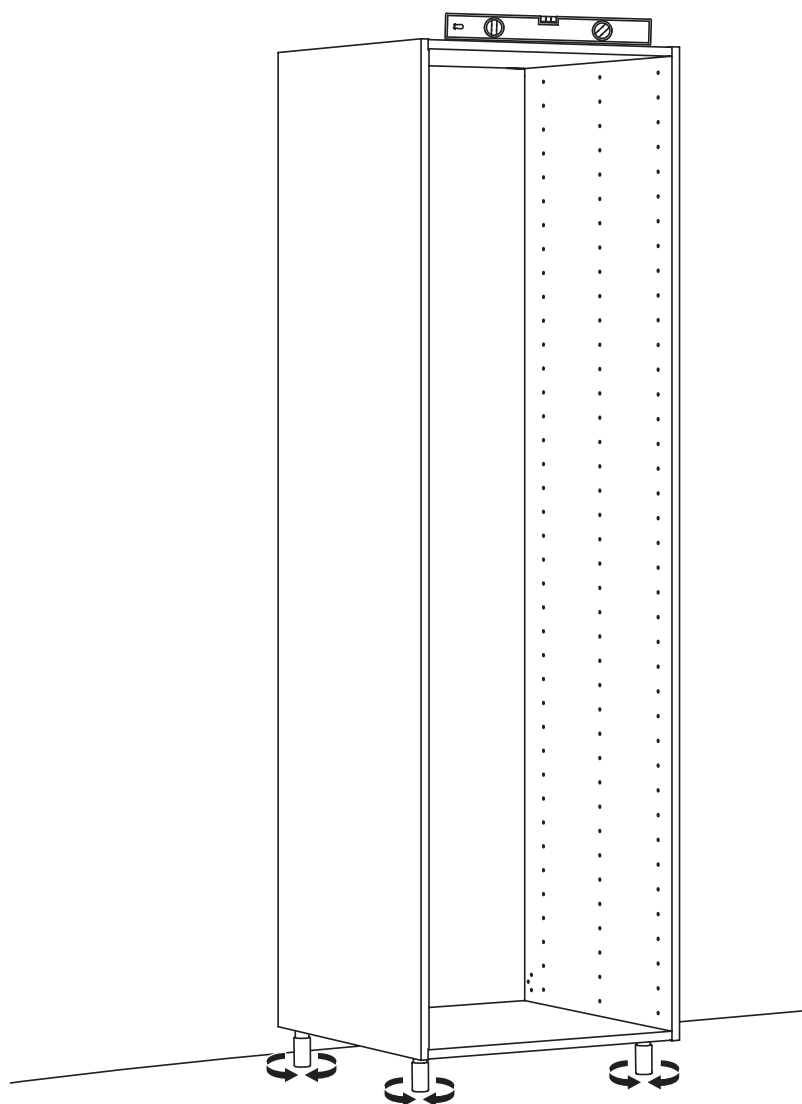
PL Aby umożliwić dokładne przycięcie i dostosowanie panelu do nierówności ścian i podłóg, dostarczany panel ma wysokość i szerokość większe niż wymagane. W celu uzyskania idealnego dopasowania należy użyć zestawu do trasowania (sprzedawanego oddzielnie). W tym miejscu przedstawiono jedynie podstawowe instrukcje dotyczące przycinania.

UWAGA: w przypadku korzystania z ręcznej pilarki tarczowej lub wyrzynarki przed przycięciem należy skierować panel do dołu, aby zapobiec pęknięciom powierzchni. W przypadku korzystania ze stołowej pilarki tarczowej lub piły ręcznej przed przycięciem należy skierować panel do góry.

RO Panoul este furnizat mai înalt și mai lat, pentru a permite tăierea precisă, compensând denivelările pereților și pardoselilor. Pentru o potrivire perfectă, trebuie utilizat un set de trasare (se comercializează separat). Aici sunt incluse doar instrucțiuni pentru tăiere simplă.

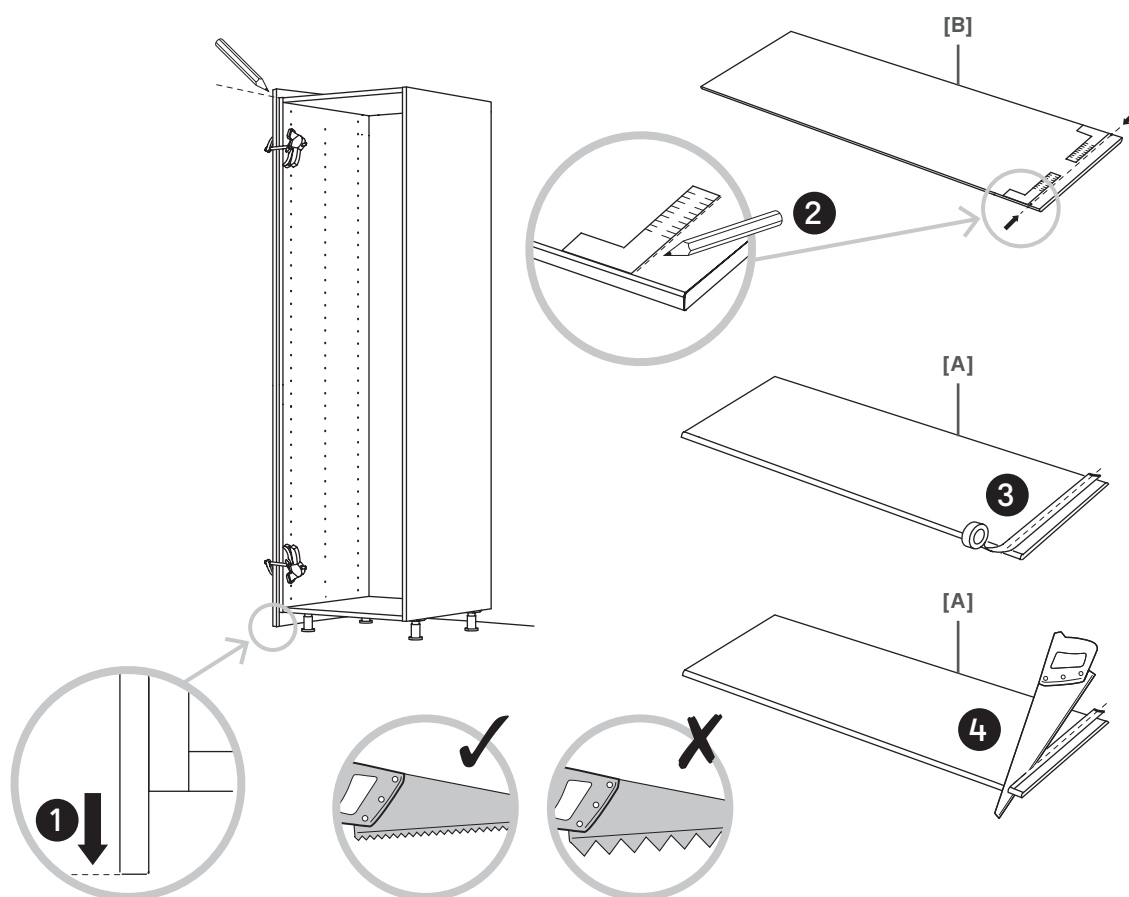
NOTĂ: dacă se utilizează un ferăstrău circular de mână sau un ferăstrău pendular, panoul trebuie tăiat cu fața în jos, pentru a preveni ruperea suprafeței. Tăierea cu un ferăstrău circular de banc sau un ferăstrău de mână trebuie efectuată poziționând panoul cu fața în sus.

01





04

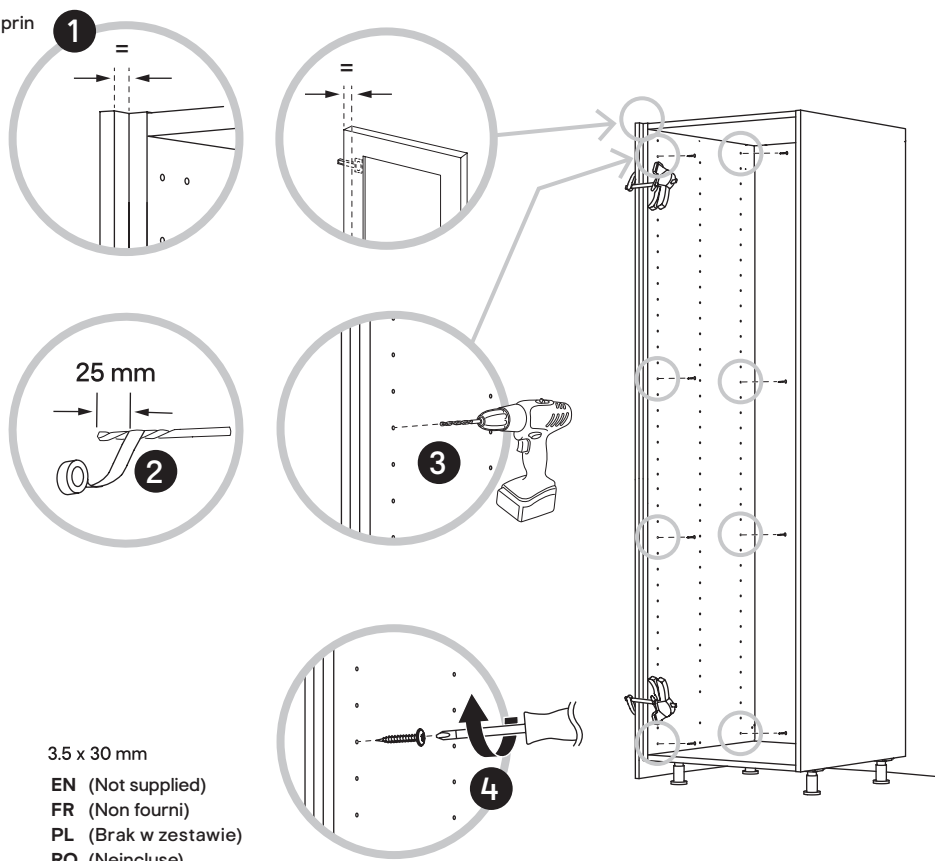


05

EN For push to open doors: +5mm
 FR Pour les portes à ouverture par pression : +5 mm
 PL Do drzwi otwieranych pchnięciem: +5 mm
 RO Pentru uși cu deschidere prin împingere: + 5 mm



EN (Door illustration)
 FR (Illustration de porte)
 PL (Ilustracja drzwi)
 RO (Ilustrație ușă)



3.5 x 30 mm
 EN (Not supplied)
 FR (Non fourni)
 PL (Brak w zestawie)
 RO (Neincluse)



EN Care and Maintenance

FR Entretien et maintenance

PL Czyszczenie i konserwacja

RO Îngrijire și întreținere

09

EN Care and maintenance

- Immediately remove any dirty marks as soon as they appear.
- Use a soft damp cloth to clean the surface of the product. Wipe dry with a clean cloth.
- Avoid - Steam cleaners.
- Avoid - Cleaning products, such as abrasive powders, glass wool or scouring pads, as well as cleaning products containing acetone, chlorine or solvents.

FR Entretien et maintenance

- Enlever immédiatement toutes traces de saleté dès leur apparition.
- Nettoyez la surface du produit à l'aide d'un chiffon doux et humide. Essuyez avec un chiffon propre.
- Éviter : les nettoyeurs à vapeur.
- Éviter : les produits de nettoyage tels que les poudres abrasives, la laine de verre ou les tampons à récurer, ainsi que les produits de nettoyage contenant de l'acétone, du chlore ou des solvants.

PL Czyszczenie i konserwacja

- Usuwać wszelkie zabrudzenia natychmiast po ich wystąpieniu.
- Do czyszczenia powierzchni produktu należy używać ciepłej wody z mydłem oraz miękkiej, wilgotnej szmatki. Wytrzeć do sucha czystą szmatką.
- Unikać myjek parowych.
- Unikać środków czyszczących, takich jak proszki ścierne, wata szklana czy szorstkie zmywaki. Unikać także stosowania środków czyszczących zawierających aceton, chlor lub rozpuszczalniki.

RO Îngrijire și întreținere

- Îndepărtați orice pete de murdărie imediat ce apar.
- Utilizați o cârpă moale și umedă pentru a curăța suprafața produsului. Ștergeți cu o cârpă curată.
- Evitați - Aparatele de curățat cu aburi.
- Evitați - Produsele de curățare precum pudrele abrazive, lavetele aspre sau din vată de sticlă, precum și produsele de curățare care conțin acetonă, clor sau solvenți.



EN Guarantee

At we take special care to select high quality materials and use manufacturing techniques that allow us to create ranges of products incorporating design and durability. That's why we offer a 25 year guarantee against manufacturing defects on our end panels.

This product is guaranteed for 25 years from the date of purchase, if bought in store, or delivery, if bought online, for normal (non-professional or commercial) household use. You may only make a claim under this guarantee upon presentation of your sales receipt or purchase invoice. Please keep your proof of purchase in a safe place.

If the end panel is defective, we will replace.

Rights under this guarantee are enforceable in United Kingdom. Guarantee related queries should be addressed to a store affiliated with the distributor.

The guarantee is in addition to and does not affect your statutory rights.

FR Garantie

Chez, nous veillons tout particulièrement à sélectionner des matériaux de haute qualité et à utiliser des techniques de fabrication qui nous permettent de créer des gammes de produits à la fois design et durables. Pour cette raison, nous offrons une garantie de 25 ans contre les défauts de fabrication de nos panneaux d'extrémité.

Cet article est garanti pendant 25 ans à compter de la date d'achat, en cas d'achat en magasin, ou de la date de livraison, en cas d'achat sur Internet, pour une utilisation domestique normale (non commerciale ni professionnelle). Toute réclamation dans le cadre de cette garantie se fera sur présentation du ticket de caisse ou de la facture d'achat. Veuillez conserver votre preuve d'achat en lieu sûr.

Si le panneau d'extrémité est défectueux, nous procéderons à son remplacement.

Cette garantie est valable dans le pays où vous avez acheté ce produit. Toute demande au titre de la garantie doit être adressée au magasin où vous avez acheté ce produit.

Cette garantie s'ajoute à vos droits au titre de la loi, sans les affecter.

France

Si vous avez acheté ce produit en France, en plus de cette garantie commerciale, le vendeur reste tenu de respecter la garantie légale de conformité prévue par les articles L217-4 à L217-14 du Code de la consommation et aux articles qui concernent les vices cachés de la chose vendue dans les conditions prévues aux articles 1641 à 1648 et 2232 du Code civil.

Le distributeur auprès duquel vous avez acheté le meuble répond de tout défaut de conformité ou vice caché du panneau d'extrémité, conformément aux clauses suivantes : article L217-4 du Code de la consommation.

Le vendeur livre un bien conforme au contrat et répond

des défauts de conformité existant lors de la délivrance.

Il répond également des défauts de conformité résultant de l'emballage, des instructions de montage ou de l'installation lorsque celle-ci a été mise à sa charge par le contrat ou a été réalisée sous sa responsabilité.

Article L217-5 du Code de la consommation

Le bien est conforme au contrat :

1. S'il est adapté à l'usage habituellement attendu d'un bien semblable et, le cas échéant :

- s'il correspond à la description donnée par le vendeur et possède les qualités que celui-ci a présentées à l'acheteur sous forme d'échantillon ou de modèle ;

- s'il présente les qualités qu'un acheteur peut légitimement attendre eu égard aux déclarations publiques faites par le vendeur, par le producteur ou par son représentant, notamment dans la publicité ou l'étiquetage ;

2. Ou s'il présente les caractéristiques définies d'un commun accord par les parties ou est propre à tout usage spécial recherché par l'acheteur, porté à la connaissance du vendeur et que ce dernier a accepté.

Article L217-12 du Code de la consommation

Toute réclamation à la suite d'un défaut de conformité est limitée à 25 ans à compter de la livraison du bien.

Article L217-16 du Code de la consommation

Lorsque l'acheteur demande au vendeur, pendant le cours de la garantie commerciale qui lui a été consentie lors de l'acquisition ou de la réparation d'un bien meuble, une remise en état couverte par la garantie, toute période d'immobilisation d'au moins sept jours vient s'ajouter à la durée de la garantie qui reste à courir.

Cette période court à compter de la demande d'intervention de l'acheteur ou de la mise à disposition pour réparation du bien en cause, si cette mise à disposition est postérieure à la demande d'intervention.

Article 1641 du Code civil

Le vendeur est tenu de la garantie en cas de vices cachés de la chose vendue qui la rendent impropre à l'usage auquel on la destine, ou qui diminuent tellement cet usage que l'acheteur ne l'aurait pas acquise, ou n'en aurait donné qu'un moindre prix, s'il les avait connus.

Article 1648 du Code civil

L'action résultant des vices rédhibitoires doit être intentée par l'acquéreur dans un délai de deux ans à compter de la découverte du vice.

**PL Gwarancja**

Producent marki przykłada szczególną wagę do tego, aby wybierać materiały wysokiej jakości i stosować techniki produkcyjne, które umożliwiają tworzenie wytrzymałych, a zarazem stylowych produktów. Dlatego też oferujemy 25-letnią gwarancję obejmującą wady produkcyjne na nasze panele wykończeniowe. Produkt jest objęty 25-letnią gwarancją począwszy od daty zakupu (zakup w sklepie) lub dostawy (zakup przez Internet) w przypadku normalnego (nieprofesjonalnego lub komercyjnego) użytku domowego. W ramach gwarancji użytkownik może dokonać zgłoszenia reklamacyjnego wyłącznie po przedstawieniu paragonu lub faktury. Dowód zakupu należy przechowywać w bezpiecznym miejscu. Gwarancja obejmuje usterki i awarie, przy założeniu, że panel wykończeniowy był używany zgodnie z przeznaczeniem oraz zamontowany, czyszczony, konserwowany i serwisowany zgodnie ze standardowymi praktykami i informacjami zawartymi powyżej oraz w instrukcji obsługi. Niniejsza gwarancja nie obejmuje wad ani uszkodzeń wynikających z normalnego zużycia paneli wykończeniowych, uszkodzeń będących skutkiem niewłaściwego użytkowania, montażu lub złożenia, a także zaniedbania, wypadku lub modyfikacji produktu. Gwarancja obejmuje tylko wadliwe części. Gwarancja nie obejmuje w żadnym wypadku dodatkowych kosztów (transportu, robocizny) ani uszkodzeń bezpośrednich lub pośrednich. W przypadku stwierdzenia uszkodzenia panelu wykończeniowego zostanie on wymieniony. Prawa wynikające z niniejszej gwarancji mają zastosowanie w Polsce. Pytania dotyczące gwarancji należy kierować do sklepu współpracującego z dystrybutorem, w którym zakupiono panel wykończeniowy. Niniejsza gwarancja jest dokumentem dodatkowym, który nie ma wpływu na ustawowe prawa konsumenta.

RO Garanție

La avem mare grijă să selectăm materiale de înaltă calitate și să utilizăm tehnici de fabricație care ne permit să creăm game de produse ce încorporează design și durabilitate. Din acest motiv, oferim o garanție de 25 de ani pentru defectele de fabricație ale panourilor noastre de capăt.

Acest produs are o garanție de 25 ani de la data achiziționării, dacă este cumpărat din magazin, sau de la data livrării, dacă este cumpărat online, pentru uz casnic normal (nu profesional sau comercial). Puteți să efectuați o solicitare în temeiul acestei garanții numai dacă prezentați chitanța de vânzare sau factura de achiziție. Păstrați dovada achiziției într-un loc sigur.

Dacă panoul de capăt este defect, îl vom înlocui.

Drepturile acoperite de această garanție sunt aplicabile în țara în care ați achiziționat produsul. Întrebările legate de garanție trebuie adresate magazinului de la care ați achiziționat produsul.

Garanția este suplimentară drepturilor dvs. legale și nu le afectează.

Dacă achiziționați acest produs din Turcia sau România, veți primi o garanție.

România

Un certificat de garanție suplimentar vă va fi înmănat în magazin, la cumpărarea panoului de capăt.

**Manufacturer • Fabricant • Producent •
Producător :**

UK Manufacturer:

Kingfisher International Products Limited,
1 Paddington Square, London, W2 1GG,
United Kingdom

EU Manufacturer:

Kingfisher International Products B.V.,
Rapenburgerstraat 175E,
1011 VM Amsterdam,
The Netherlands

EN www.diy.com
www.screwfix.com
www.screwfix.ie

**To view instruction manuals online,
visit www.kingfisher.com/products**

FR www.castorama.fr
www.bricodepot.fr
www.screwfix.fr

**Pour consulter les manuels d'instructions
en ligne, rendez-vous sur le site
www.kingfisher.com/products**

PL www.castorama.pl

**Aby zapoznać się z instrukcją obsługi online,
odwiedź stronę www.kingfisher.com/products**

RO www.bricodepot.ro

**Pentru a consulta manualele de instrucțiuni online,
vizitați www.kingfisher.com/products**

