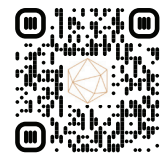


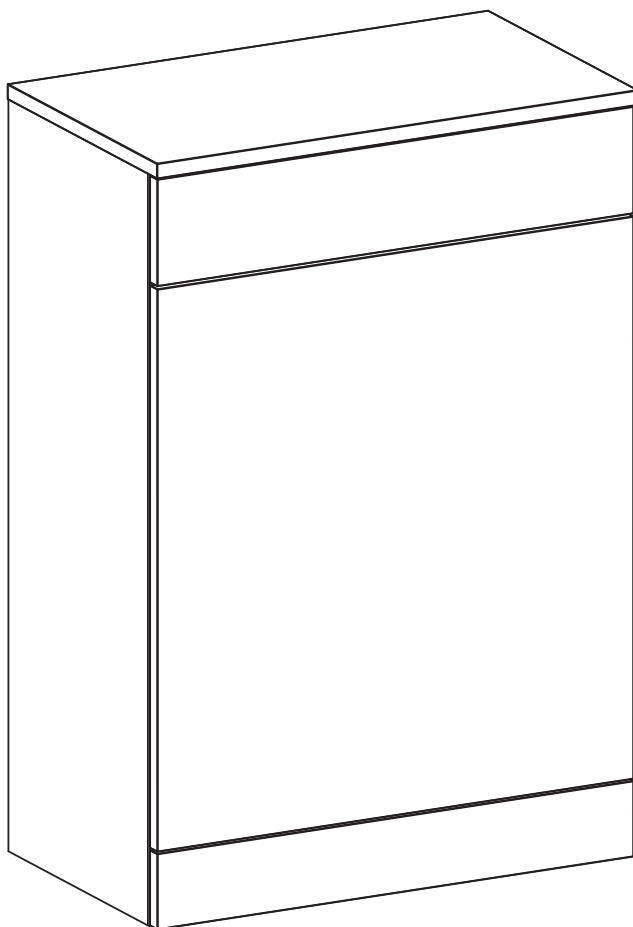
**DO NOT PRINT THIS PAGE -
IT IS FOR INFORMATION ONLY**



Artwork done by Impala Services Ltd
info@impala-tech.com



SEPARATIONS	JOB INFO				
 PROCESS BLACK	PID #: 216074_s1_s5 Agency Job #: PRJ22553 Product Description: Freestanding TOILET UNIT		Brand: NoName Brand Contact: Stephanie Barcode: 5059340255422 / 5059340255491 Vendor: Friul No. of New Line Drawings: 0 Page Size: A4 / No. of Pages: 0		
	VERSION #				
	1 17/06/21 Wilson	2 29/06/21 Wilson	3 XX/XX/21 XXX	4 XX/XX/21 XXX	5 XX/XX/21 XXX
<p>This file is the property of Kingfisher Group Plc. No copying, alteration or amendment is permitted without written authorisation from the Kingfisher Brand Team.</p> <p>翠丰集团不会以专色(PMS)作参考，请参照已提供的印刷标准及Lab色彩数值生产以符合印刷品之标准。本文件的版权归翠丰集团所有。未经翠丰品牌团队的书面同意，不得对本文件进行复制、变更或修改。</p>					



5059340255422 / 5059340255491

V10621 BX220IM
SLP105



EN	Contents	FR	Contenu	PL	Zawartość	RO	Cuprins
ES	Contenido	PT	Conteúdo	TR	İçindekiler		



Product description

04

FR	Description du produit	04
PL	Opis produktu	04
RO	Descrierea produsului	04
ES	Descripción del producto	04
PT	Descrição do produto	04
TR	Ürün açıklaması	04



Safety

05

FR	Sécurité	05
PL	Bezpieczeństwo	06
RO	Siguranță	06
ES	Seguridad	07
PT	Segurança	07
TR	Emniyet	08



Assembly

09

FR	Assemblage	09
PL	Montaż	09
RO	Asamblare	09
ES	Montaje	09
PT	Montagem	09
TR	Montaj	09



Care and maintenance

15

FR	Entretien et maintenance	15
PL	Czyszczenie i konserwacja	15
RO	Îngrijire și întreținere	15
ES	Cuidados y mantenimiento	16
PT	Cuidados e manutenção	16
TR	Bakım ve Onarım	16



Guarantee

17

FR	Garantie	17
PL	Gwarancja	18
RO	Garanție	19
ES	Garantía	19
PT	Garantia	20
TR	Garanti	20



EN WARNING! Please read all safety warnings carefully and be sure that they are fully understood before handling the product.

FR AVERTISSEMENT ! Avant de manipuler le produit, il est nécessaire d'avoir lu attentivement et parfaitement compris tous les avertissements de sécurité.

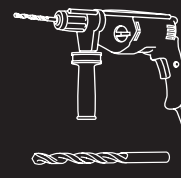
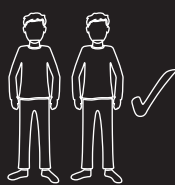
PL OSTRZEŻENIE! Przed przystąpieniem do użytkowania produktu należy dokładnie przeczytać wszystkie ostrzeżenia bezpieczeństwa oraz upewnić się, że zostały w pełni zrozumiane.

RO AVERTISMENT! Citiți cu atenție toate avertismentele de siguranță și asigurați-vă că au fost complet înțelese înainte de manevrarea produsului.

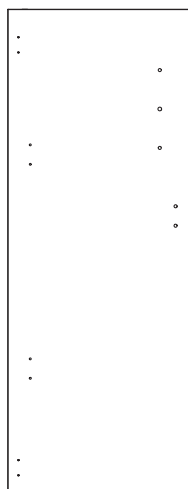
ES ADVERTENCIA: Lea todas las advertencias de seguridad con detenimiento y asegúrese de que las ha entendido completamente antes de manipular el producto.

PT AVISO! Leia atentamente todos os avisos de segurança e certifique-se de que estes são totalmente compreendidos antes de manusear o produto.

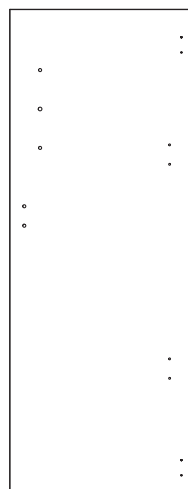
TR UYARI! Lütfen tüm güvenlik uyarılarını dikkatlice okuyun ve ürün üzerinde çalışmaya başlamadan önce uyarıları iyice anladığınızdan emin olun.



Ø5 mm



[01] x 1



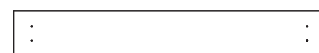
[02] x 1



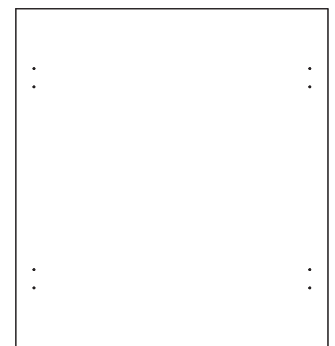
[03] x 1



[04] x 1



[05] x 1



[06] x 1



[07] x 1



[08] x 4



[09] x 4



[10] x 6



[11] x 4



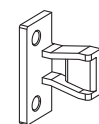
[12] x 4



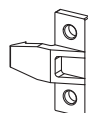
[13] x 4



[14] x 32



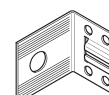
[15] x 4



[16] x 4



[17] x 2



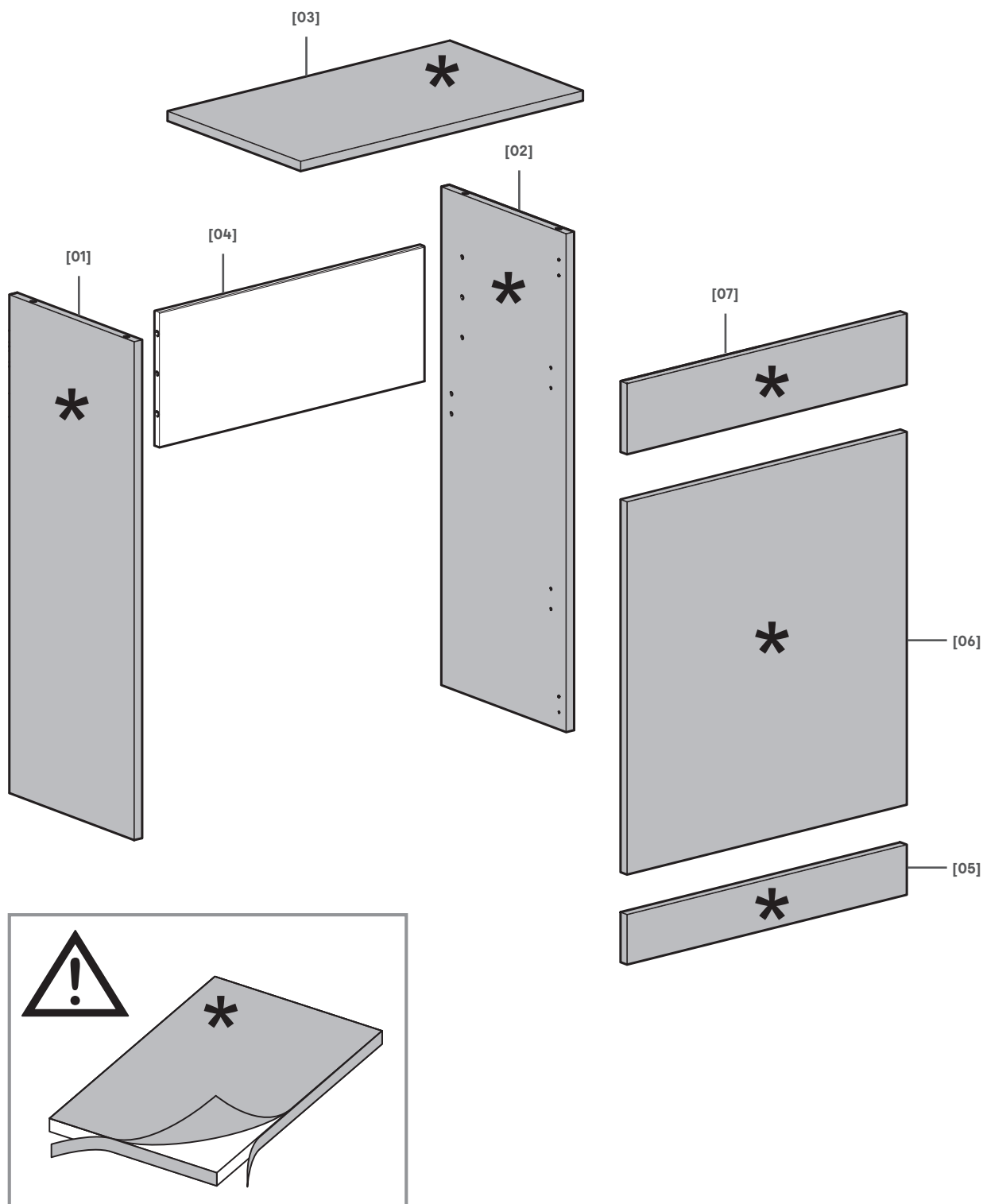
[18] x 2



EN Product description
RO Descrierea produsului
TR Ürün açıklaması

FR Description du produit
ES Descripción del producto

PL Opis produktu
PT Descrição do produto



**EN Before you start**

- Check the pack and make sure that you have all parts listed above. If not contact your local store who will be able to help you.
- When you are ready to start, make sure that you have the right tools on hands, plenty of space and a clean dry area for furniture assembly.
- Ensure there are no hidden service pipes and cables where you intended to drill.
- We do not recommend the use of power screwdrivers for the assembly of this product.
- Always ensure that screws locate exactly into pre-drilled pilot holes.
- Take care not to over tighten any of the screws.
- Screws and wall plugs not included, if you are unsure, take professional advice.
- Air out your bathroom on a regular basis so as to prevent mould or mildew from developing.

Safety

WARNING: In order to prevent falling down this product must be used with the wall attachment device provided.

WARNING: Installation must be performed by a competent person only. This product could be dangerous, cause injury or damage to property if incorrectly installed.

CAUTION: Always ensure the product is securely fitted before use.

- Some parts could be hazardous to small children.
- Keep all parts out of reach and do not leave children unattended in the assembly area.
- Prevent children from climbing or hanging on the drawers, doors or shelves.
- Do not let children play with this product.
- Installation must be carried out following the manufacturer's instructions exactly.
- For domestic use only.

IMPORTANT - RETAIN THIS INFORMATION FOR FUTURE REFERENCE: READ CAREFULLY

FR Avant de commencer

- Vérifier le colis et s'assurer que toutes les pièces listées ci-dessus sont présentes. Dans le cas contraire, contacter votre magasin qui sera en mesure de vous aider.
- Lorsque vous êtes prêt à commencer, assurez-vous que vous avez les bons outils, beaucoup d'espace et un endroit propre et sec pour l'assemblage des meubles.
- Assurez-vous qu'il n'y ait pas de tuyaux et de câbles d'alimentation cachés aux emplacements de perçage.
- Nous ne recommandons pas l'utilisation de tournevis électrique pour le montage de ce produit.
- Toujours s'assurer que les vis sont bien positionnées dans les trous pré-perçés.
- Prenez soin de ne pas trop serrer les vis.
- Attention : les vis et chevilles de fixation murale ne sont pas fournies car elles dépendent du type de mur sur lequel le meuble est fixé. Demandez conseil à un vendeur en magasin.
- Aérez régulièrement votre salle de bains afin d'empêcher la prolifération de la moisissure.

Sécurité

AVERTISSEMENT : Afin d'éviter tout risque de chute, ce produit doit être utilisé avec le dispositif de fixation murale fourni

AVERTISSEMENT : L'installation doit uniquement être effectuée par une personne compétente. Ce produit peut être dangereux, causer des blessures ou des dommages aux biens s'il est installé incorrectement

ATTENTION : Assurez-vous toujours que le produit est bien installé avant de l'utiliser.

- Certaines pièces peuvent être dangereuses pour les enfants en bas âge
- Conservez toutes les pièces hors de portée des enfants et ne laissez pas les enfants sans surveillance dans la zone d'assemblage
- Empêchez les enfants de monter ou de se suspendre aux tiroirs, aux portes ou aux étagères
- Ne laissez pas les enfants manipuler les produits.
- L'installation doit être effectuée en respectant strictement les instructions du fabricant.
- Utilisation domestique uniquement.

IMPORTANT - A CONSERVER POUR CONSULTATION ULTERIEURE : A LIRE SOIGNEUSEMENT



PL Przed rozpoczęciem użytkowania

- Sprawdź paczkę i upewnij się, że masz wszystkie wymienione w instrukcji części. Jeśli nie, skontaktuj się z lokalnym sklepem, w którym znajdziesz pomoc.
- Przed przystąpieniem do montażu upewnij się, że masz wszystkie potrzebne narzędzia pod ręką, dużo miejsca i suchą i czystą powierzchnię do montażu mebla.
- Upewnij się, że w miejscu wiercenia nie ma ukrytych rur ani przewodów.
- Do montażu tego produktu nie zalecamy używania wkrętarek elektrycznych.
- Upewnij się, że śruby są właściwie zamocowane w wcześniej wywierconych otworach pilotowych.
- Nie dokręcaj zbyt mocno żadnej ze śrub.
- Uwaga: Śruby i kołki do przytwierdzenia do ściany nie są dołączone, ponieważ ich rodzaj zależy od typu ściany, przy której mebel będzie montowany. W tym zakresie należy poradzić się sprzedawcy w sklepie.
- Aby nie dopuścić do tworzenia się pleśni, łazienkę należy regularnie wietrzyć.

Bezpieczeństwo

OSTRZEŻENIE: Aby nie dopuścić do upadku, produktu należy koniecznie używać z dostarczonym urządzeniem mocującym do ściany.

OSTRZEŻENIE: Instalację musi zostać wykonana wyłącznie przez odpowiednio kompetentną osobę. W przypadku niewłaściwego zainstalowania, produkt może być niebezpieczny i może spowodować urazy lub doprowadzić do uszkodzenia mienia.

OSTROŻNIE: Przed użyciem należy zawsze dopilnować, aby produkt był bezpiecznie zamocowany.

- Niektóre części mogą być niebezpieczne dla małych dzieci.
- Wszystkie części należy przechowywać w miejscu niedostępnym dla dzieci, nie należy pozostawiać niepilnowanych dzieci w miejscu montażu.
- Należy pilnować, aby dzieci nie wspiwały się na szuflady, drzwi i półki i nie wieszały na nich.
- Nie pozwól, aby produktem bawiły się dzieci.
- Instalację należy przeprowadzić ściśle zgodnie z instrukcjami producenta.
- Meble przeznaczone do użytkowania prywatnego: domowego.

WAŻNE - NALEŻY DOKŁADNIE PRZECZYTAĆ NINIEJSZE INFORMACJE I ZACHOWAĆ JE W BEZPIECZNYM MIEJSCU

RO Înainte de a începe

- Verificați ambalajul și asigurați-vă că dispuneți de toate componentele menționate mai sus. În caz contrar, contactați-vă magazinul local care va trebui să vă poată ajuta.
- Când sunteți gata de a porni, asigurați-vă că aveți sculele corecte la îndemână, spațiu suficient și o zonă curată și uscată pentru asamblarea mobilierului.
- Asigurați-vă că nu există conducte utilizare și cabluri ascunse unde doriți să găuriți.
- Nu vă recomandăm utilizarea șurubelnițelor electrice pentru asamblarea acestui produs.
- Întotdeauna asigurați-vă că șuruburile pătrund exact în găurile executate în prealabil.
- Aveți grijă să nu strângeți excesiv unul dintre șuruburi.
- Șuruburile și diblurile de perete nu sunt incluse, dacă nu sunteți sigur(ă), consultați un profesionist.
- Aerisiți-vă baia periodic pentru a preveni apariția mucegaiului și a igrasiei.

Siguranță

AVERTISMENT: Pentru a preveni căderea, acest produs trebuie utilizat cu elementele de fixare furnizate.

AVERTISMENT: Instalarea trebuie efectuată numai de către o persoană competentă. Acest produs poate fi periculos, cauza avarii sau pagube dacă este instalat greșit.

ATENȚIE: Întotdeauna asigurați-vă că produsul este bine instalat înainte de a-l utiliza.

- Unele componente pot fi periculoase pentru copiii mici.
- Nu lăsați nicio componentă la îndemână și nu lăsați copiii nesupravegheați în zona de asamblare a produsului
- Preveniți urcarea sau suspendarea copiilor de sertare, uși sau rafturi
- Nu lăsați copiii să se joace cu acest produs.
- Instalarea trebuie efectuată respectând cu exactitate instrucțiunile fabricantului.
- Numai pentru uz casnic.



IMPORTANT - PĂSTRAȚI ACESTE INFORMAȚII PENTRU CONSULTĂRI VIITOARE: A SE CITI CU ATENȚIE

ES Antes de empezar

- Revise el paquete y asegúrese de que cuenta con todas las piezas que se detallan más arriba. En caso contrario, póngase en contacto con el establecimiento más cercano, donde podrán ayudarle.
- Cuando esté preparado para empezar, asegúrese de que tiene las herramientas adecuadas a mano, mucho espacio y una zona limpia y seca para montar muebles.
- Asegúrese de que no hay tuberías de suministro ni cables en la zona en la que pretenda taladrar.
- No recomendamos el uso de destornilladores eléctricos para el montaje de este producto.
- Asegúrese siempre de que los tornillos se colocan en los agujeros piloto previamente taladrados.
- Tenga cuidado de no apretar demasiado ninguno de los tornillos.
- Atención: los tornillos y las clavijas de fijación de pared no están incluidas porque dependen del tipo de pared al que se sujeta el mueble. Pida consejo a un encargado de la tienda.
- Ventile el cuarto de baño de manera regular para evitar la aparición de moho y de hongos.

Seguridad

ADVERTENCIA: a fin de evitar caídas, este producto debe usarse con el dispositivo de montaje en pared incluido.

ADVERTENCIA: la instalación solo debe realizarla una persona competente. Este producto puede ser peligroso y provocar lesiones o daños si no se instala correctamente.

PRECAUCIÓN: compruebe la instalación segura del producto antes de usarlo.

- Algunas piezas pueden ser peligrosas para niños pequeños.
- Mantenga las piezas alejadas de los niños y vigílelos cuando estén en la zona de montaje.
- Evite que los niños suban o cuelguen de cajones, puertas y estantes.
- No permita que los niños jueguen con este producto.

- Realice la instalación siguiendo con exactitud las instrucciones del fabricante.
- Para uso exclusivo doméstico.

IMPORTANTE - GUARDE ESTA INFORMACIÓN PARA FUTURAS CONSULTAS: LEA ATENTAMENTE

PT Antes de começar

- Verifique a embalagem e certifique-se de que tem todas as peças listadas. Se não for o caso, contacte a sua loja, que o poderá ajudar.
- Quando estiver pronto para começar, certifique-se de que tem as ferramentas corretas, muito espaço e uma área seca e limpa para a montagem do mobiliário.
- Verifique se não há tubos e cabos de serviço ocultos onde deseja perfurar.
- Não recomendamos o uso de aparafusadoras elétricas para montar este produto.
- Certifique-se sempre de que os parafusos ficam exatamente nos orifícios piloto pré-perfurados.
- Tenha cuidado para não apertar excessivamente os parafusos.
- Parafusos e buchas não incluídos. Se tiver dúvidas, contacte um profissional.
- Deixe a casa de banho arejar regularmente para evitar o aparecimento de mofo ou bolor.

Segurança

AVISO: Para evitar a queda do produto, use o acessório de parede fornecido.

AVISO: A instalação tem de ser efetuada por uma pessoa competente. Este produto pode ser perigoso, causar lesões ou danos patrimoniais se for instalado incorretamente.

CUIDADO: Certifique-se sempre de que o produto está bem fixado antes da utilização.

- Algumas peças podem ser perigosas para as crianças.
- Mantenha as peças afastadas das crianças e não as deixe sem supervisão na área de montagem.
- Impeça as crianças de subirem ou de se pendurarem nas gavetas, portas ou prateleiras.
- Não permita que crianças brinquem com o produto.
- A instalação tem de ser efetuada seguindo exatamente as instruções do fabricante.
- Apenas para uso doméstico.



IMPORTANTE: GARDE ESTA INFORMAÇÃO PARA FUTURAS REFERÊNCIAS. LEIA CUIDADOSAMENTE

ÖNEMLİ – BU BİLGİLERİ DAHA SONRA KULLANMAK ÜZERE SAKLAYIN: DİKKATLE OKUYUN

TR Başlamadan önce

- Paketi kontrol edin ve yukarıdaki listede bulunan tüm parçaların paket içinde bulunduğundan emin olun. Eksik parça olması durumunda, yardım almak için yerel satış mağazanıza müracaat edin.
- Başlamaya hazır olduğunuzda, doğru aletlerin hazır olduğundan, yeteri kadar geniş, temiz ve kuru bir montaj alanına sahip olduğunuzdan emin olun.
- Matkapla delik açmak istediğiniz noktalarda gizli boru ve kablo bulunmadığından emin olun.
- Bu ürünün montajı için elektrikli tornavida kullanmanızı önermeyiz.
- Vidaların önceden delinmiş pilot deliklere tam olarak yerleştirildiğinden emin olun.
- Vidaları aşırı sıkıkmamaya dikkat edin.
- Dikkat: Dübeller ve vidalar mobilyanın sabitleneceği duvar tipine göre değişebileceği için ürüne dahil değildir. Bu konuda mağazadaki satıcıdan yardım isteyin.
- Nem ve küf oluşmasını önlemek için banyonuzu düzenli olarak havalandırın.

Güvenlik

UYARI: Düşmeyi önlemek için bu ürün verilen duvar montaj cihazı ile kullanılmalıdır

UYARI: Montaj sadece yetkin bir kişi tarafından yürütülmelidir. Bu ürün yanlış monte edilmişse tehlikeli olabilir, yaralanmaya sebep olabilir ya da mal hasarına sebep olabilir.

DİKKAT: Kullanmadan önce ürünün güvenli olarak monte edildiğinden emin olun.

- Bazı parçalar küçük çocuklar için zararlı olabilir.
- Tüm parçaları erişilemeyecek bir yerde tutun ve montaj yerinde çocukları gözetimsiz bırakmayın
- Çocukların çekmecelere, kapılara veya raflara tırmanmasını veya asılmasını önleyin
- Çocukların bu mobilya ile oynamalarına izin vermeyin.
- Montaj tam olarak üreticinin talimatlarına göre yürütülmelidir.
- Sadece ev kullanımı içindir.



EN
ES

Assembly
Montaje

FR
PT

Assemblage
Montagem

PL
TR

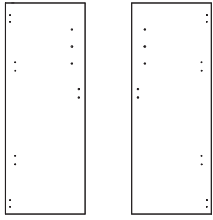
Montaż
Montaj

RO

Asamblare

09

01



[01] x 1

[02] x 1



[08] x 4



[12] x 4



[13] x 4



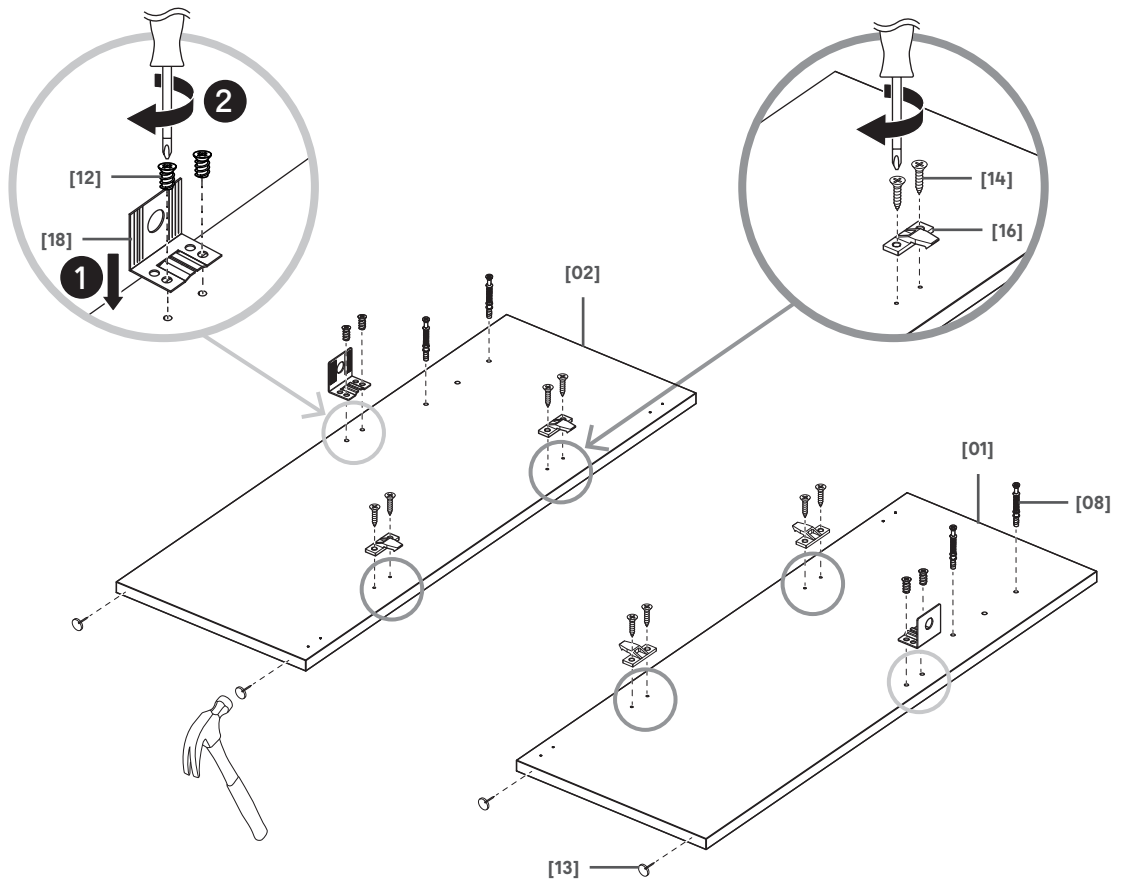
[14] x 8



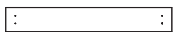
[16] x 4



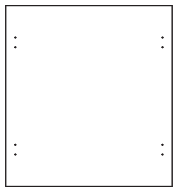
[18] x 2



02



[05] x 1



[06] x 1



[07] x 1



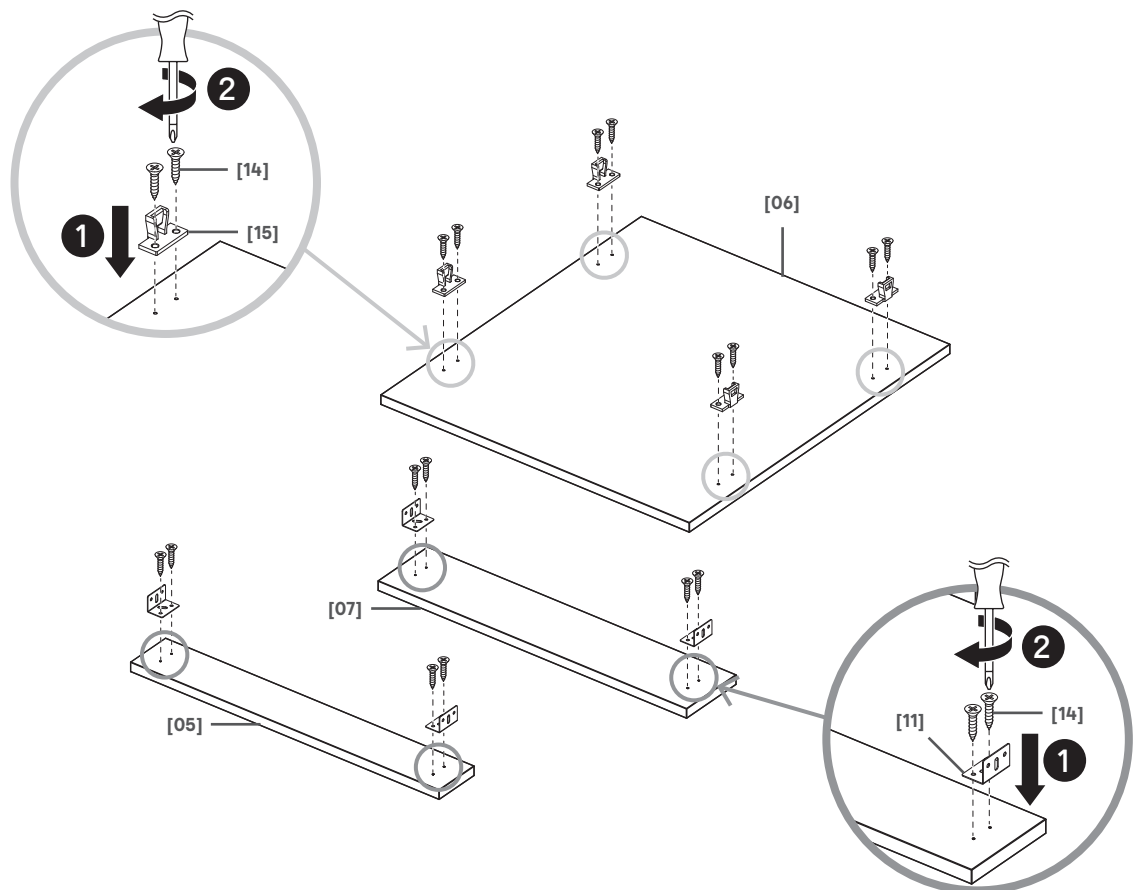
[11] x 4



[14] x 16



[15] x 4





EN
ES

Assembly
Montaje

FR
PT

Assemblage
Montagem

PL
TR

Montaż
Montaj

RO

Asamblare

10

03



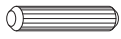
[04] x 1



[05] x 1



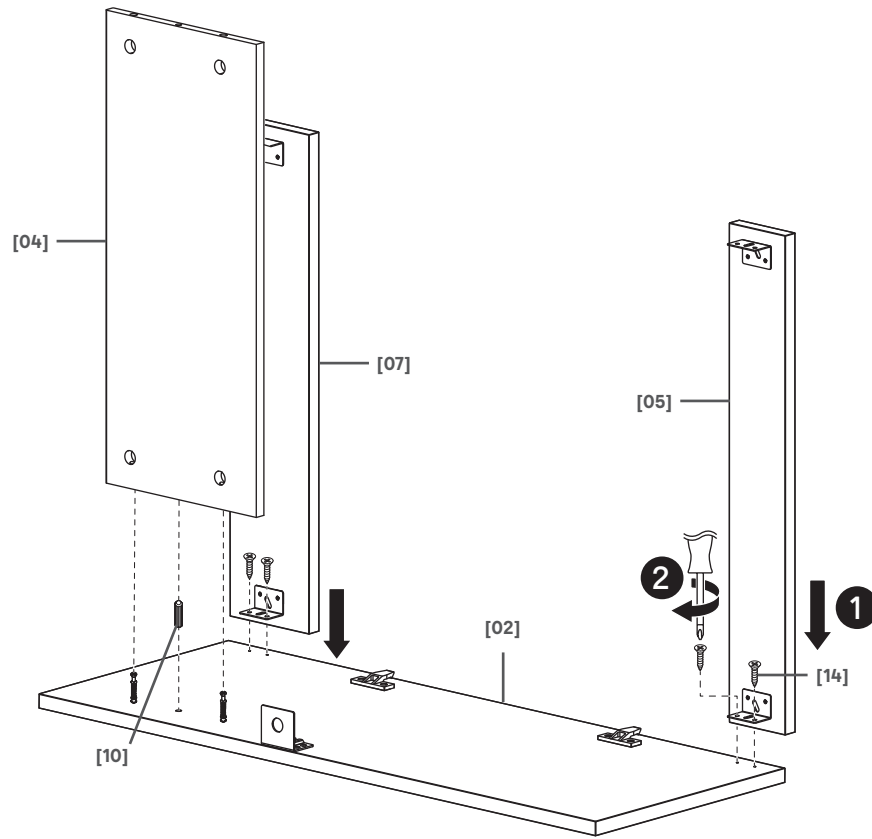
[07] x 1



[10] x 1



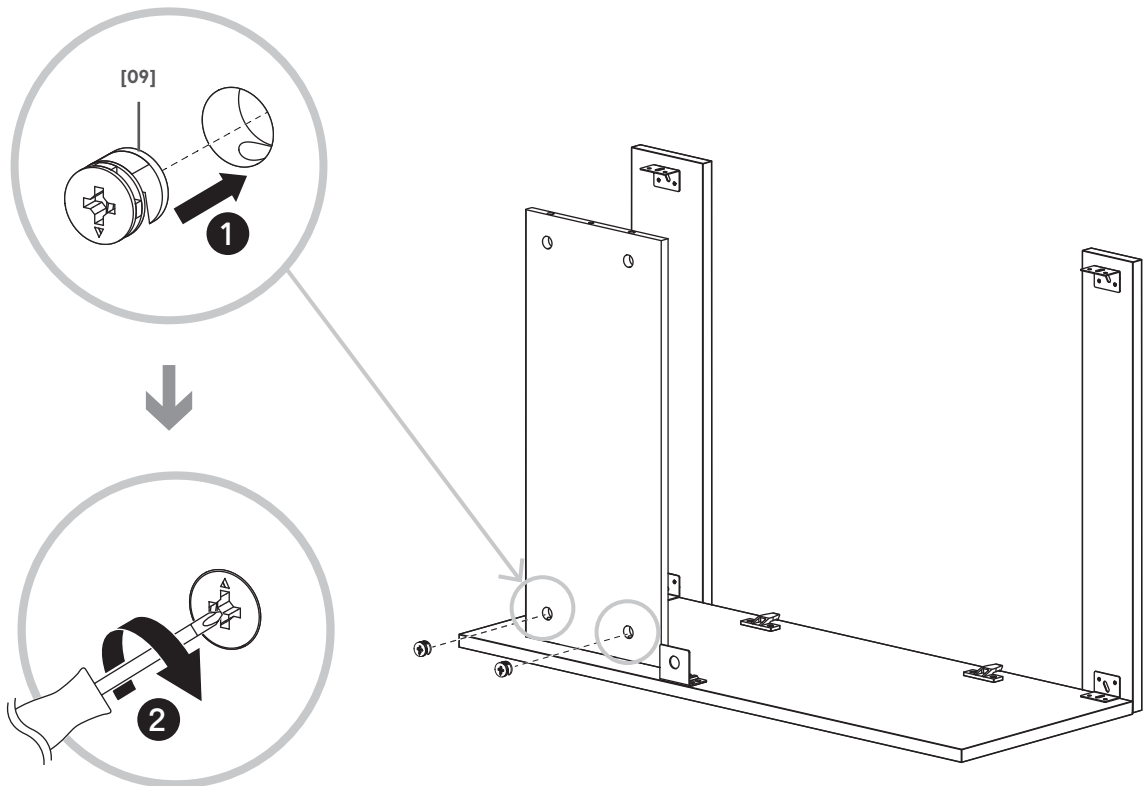
[14] x 4



04



[09] x 2





EN
ES

Assembly
Montaje

FR
PT

Assemblage
Montagem

PL
TR

Montaż
Montaj

RO

Asamblare

11

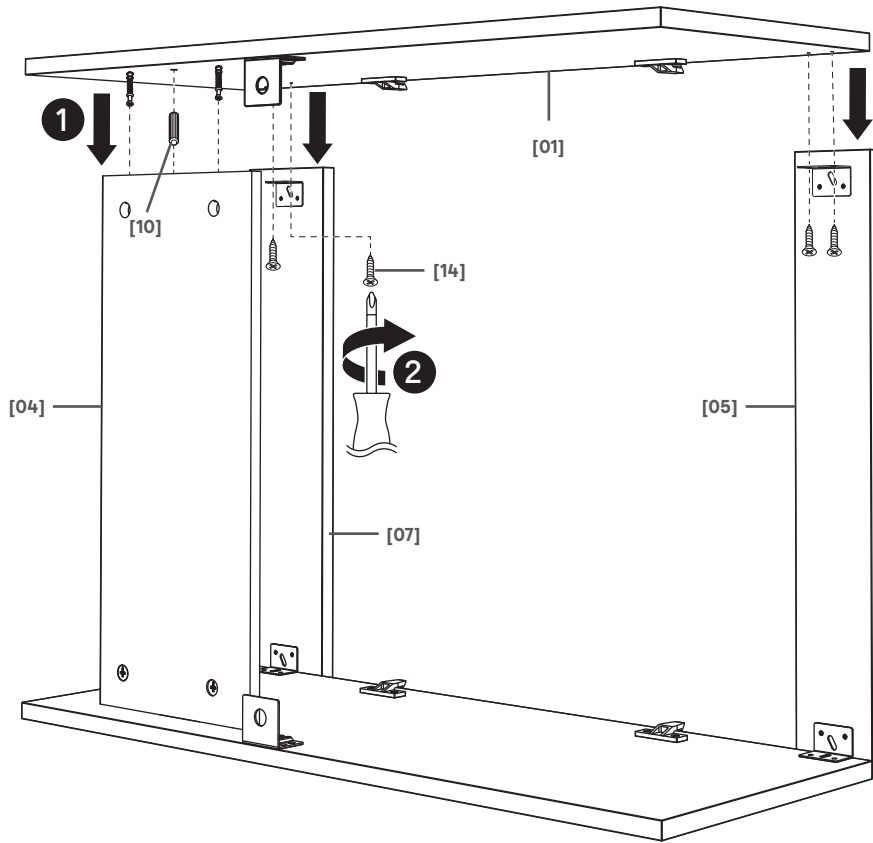
05



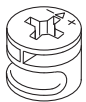
[10] x 1



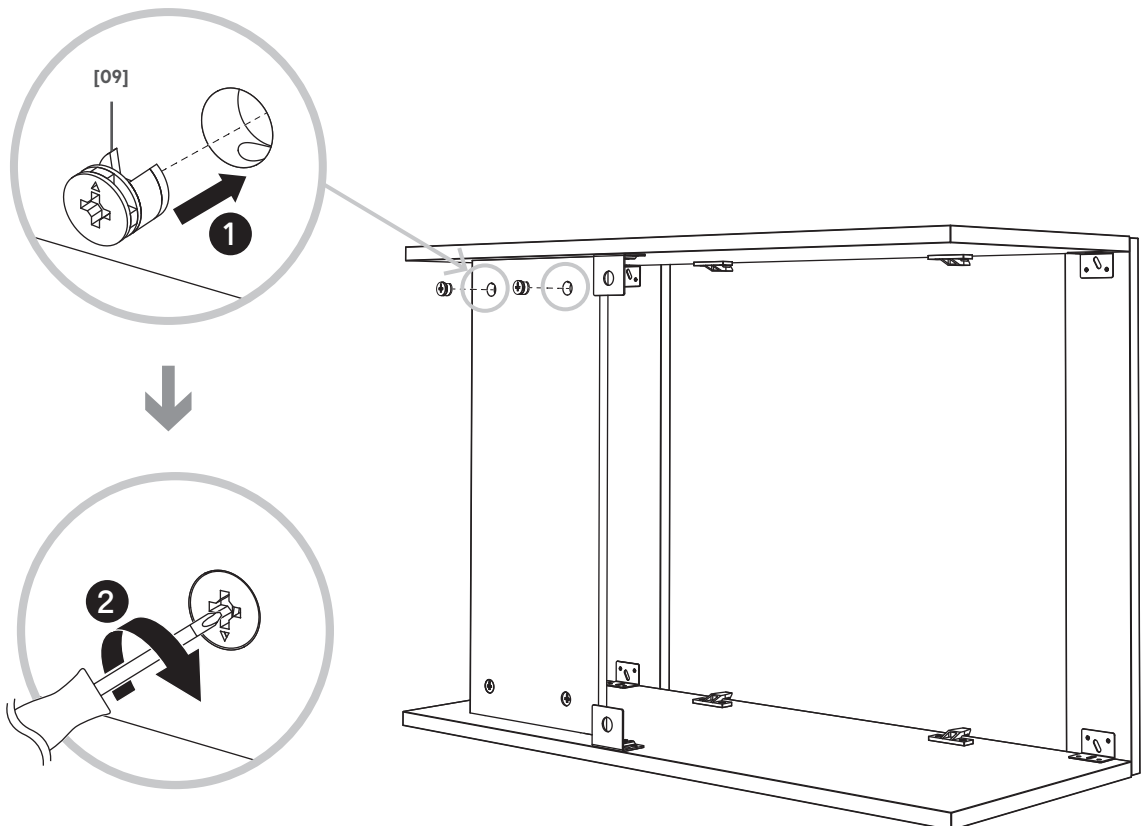
[14] x 4



06



[09] x 2





EN
ES

Assembly
Montaje

FR
PT

Assemblage
Montagem

PL
TR

Montaż
Montaj

RO

Asamblare

12

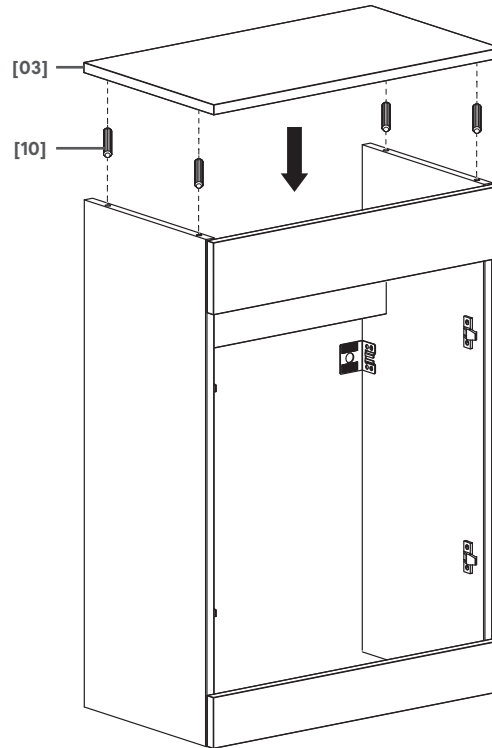
07



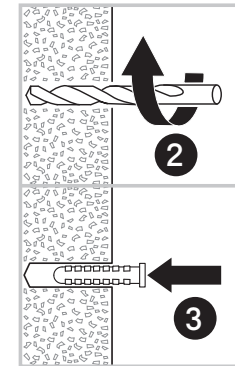
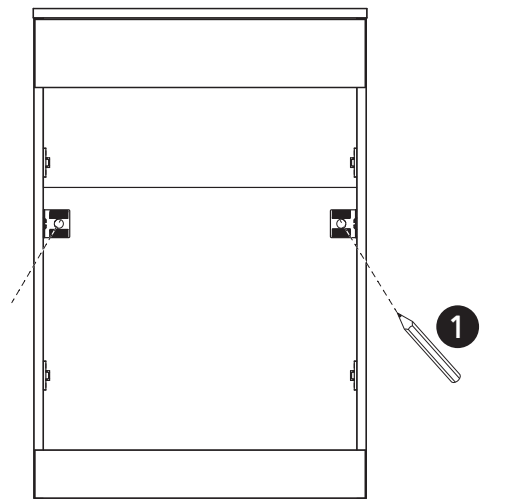
[03] x 1



[10] x 4



08



- EN CAUTION :** The screws and wall anchors are not supplied because they depend on the type of wall the unit will be affixed to. Seek advice from an instore sales person.
- FR AVERTISSEMENT :** Les vis et chevilles de fixation murale ne sont pas fournies car elles dépendent du type de mur sur lequel le meuble est fixé. Demandez conseil à un vendeur en magasin.
- PL UWAGA:** Śruby i wsporniki mocujące nie są jdują się w zestawie, gdyż ich rodzaj zależy od rodzaju ściany, do której będzie przymocowany mebel. Poprosi ć o pomoc sprzedawcę w sklepie.
- RO ATENȚIE:** Șuruburile și diblurile de prindere pe perete nu sunt incluse deoarece acestea depind de tipul de perete pe care este fixat mobilierul. Solicitați sfatul unui vânzător din magazin.
- ES PRECAUCIÓN:** No se incluyen los tornillos ni las fijaciones de pared, ya que dependen del tipo de pared en la que se instale la unidad. Solicite asesoramiento a un vendedor de la tienda.
- PT ATENÇÃO:** Os parafusos e as buchas não são fornecidos, uma vez que dependem do tipo de parede à qual a unidade é fixada. Aconselhe-se junto de um vendedor da loja.
- TR DIKKAT:** Duvar montajı için vida ve dübelller ürüne dahil değildir, çünkü bu parçalar mobilyanın sabitleneceği duvar tipine bağlıdır. Mağaza satış görevlisinden yardım istey.



EN
ES

Assembly
Montaje

FR
PT

Assemblage
Montagem

PL
TR

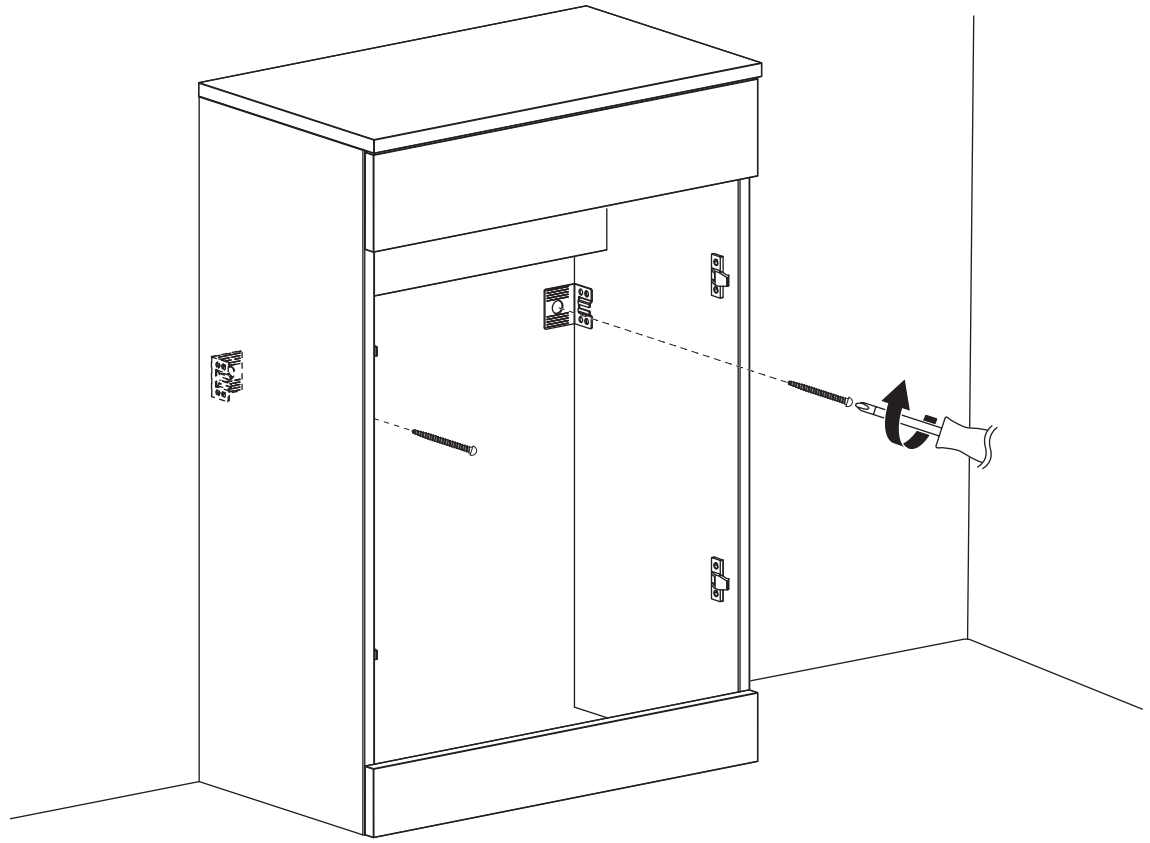
Montaż
Montaj

RO

Asamblare

13

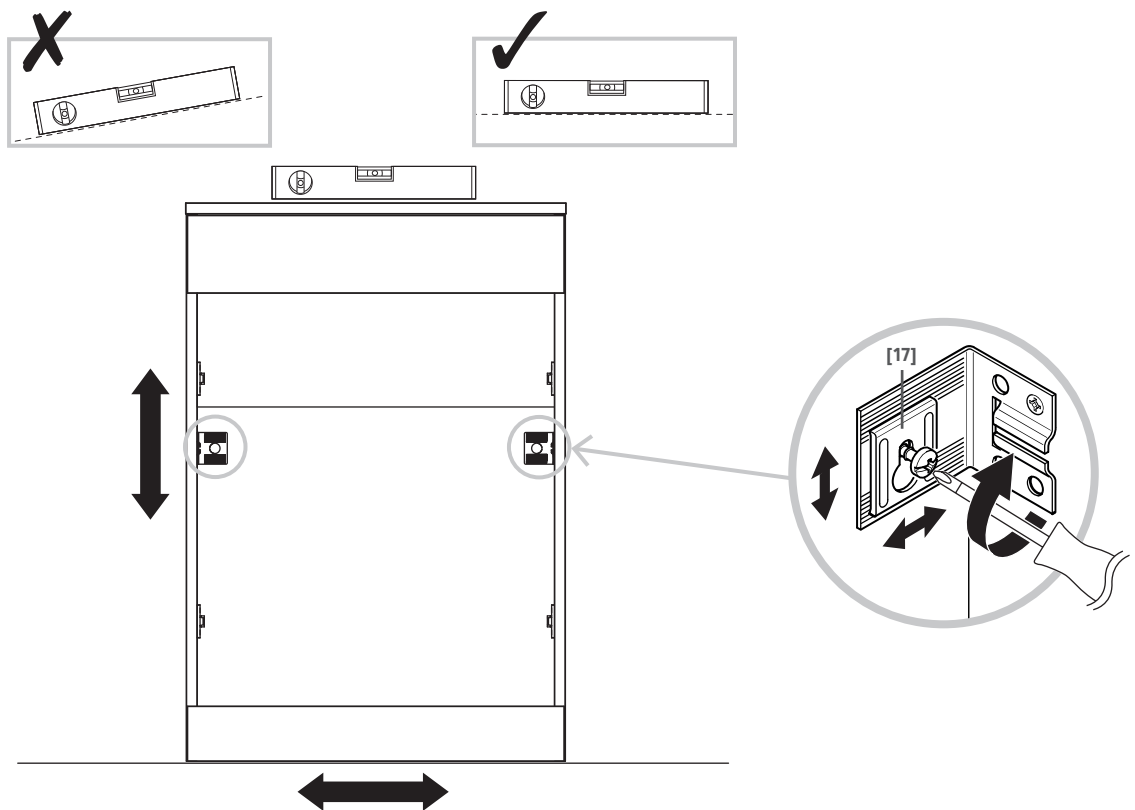
09



10



[17] x 2





EN
ES

Assembly
Montaje

FR
PT

Assemblage
Montagem

PL
TR

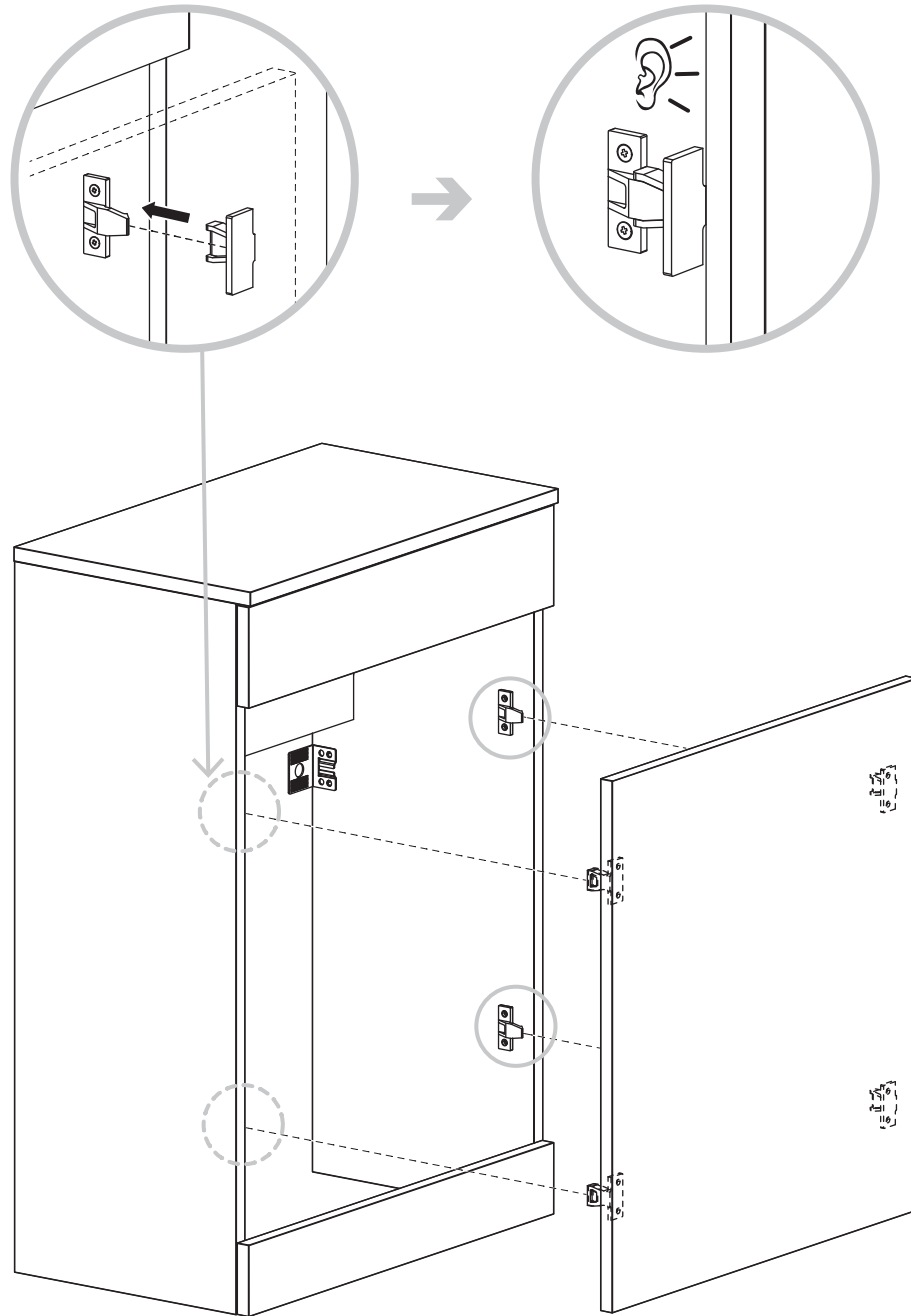
Montaż
Montaj

RO

Asamblare

14

11





EN Care and maintenance
PL Czyszczenie i konserwacja

FR Entretien et maintenance
RO Îngrijire și întreținere

15

EN Care and maintenance

- Rules for care
 - Use a soft dry cloth to clean the surface of your furniture.
 - Do not leave any standing water on your furniture. Immediately wipe up any spills or splashes.
 - Never use any solvents, scourers, abrasives, bleach, acids, strong detergents, aggressive chemical cleaners or solvent-type cleaning solutions on the product.
- Regular Checking
 - Check to ensure that all components and fixings of this product are secure, do not use if you have any doubts about its fitness for purpose.

FR Entretien et maintenance

- Règles d'entretien
 - Utilisez un chiffon doux et sec pour nettoyer la surface de votre meuble.
 - Ne laissez pas d'eau stagnante sur votre meuble. Essuyez immédiatement les déversements et les éclaboussures.
 - N'utilisez jamais de solvants, de produits à récurer, d'abrasifs, de javel, d'acides, de détergents puissants, de détergents chimiques agressifs ou de détergents à base de solvant sur le produit.
- Contrôle périodique
 - Vérifiez que tous les composants et fixations de ce produit sont fermement serrés. En cas de doute, ne l'utilisez pas.

PL Czyszczenie i konserwacja

- Zasady pielęgnacji
 - Do czyszczenia powierzchni mebla należy używać miękkiej suchej szmatki.
 - Na meblu nie należy zostawiać jakiegokolwiek stojącej wody. Rozlane płyny i zachlapania należy natychmiast wycierać.
 - Nigdy nie używaj rozpuszczalników, druciaków, ostrych myjek, wybielaczy, kwasów, silnych detergentów, agresywnych chemicznych środków czyszczących lub środków czyszczących zawierających rozpuszczalnik do czyszczenia produktu.
- Regularna kontrola
 - Przed użyciem proszę upewnić się, że wszystkie części i elementy montażowe zostały prawidłowo przymocowane. Nie używaj, jeśli masz jakiegokolwiek wątpliwości na temat ich przydatności do użycia.

RO Îngrijire și întreținere

- Reguli privind îngrijirea
 - Utilizați o cârpă uscată și moale pentru a curăța suprafața mobilierului dumneavoastră.
 - Nu lăsați apa să stagneze pe mobilier. Ștergeți imediat orice apă vărsată sau stropi.
 - Nu utilizați niciodată solvenți, bureți abrazivi, produse abrazive, înălbitor, acizi, detergenți puternici, produse agresive de curățat sau soluții de curățat pe bază de solvenți pe acest produs.
- Verificări periodice
 - Asigurați-vă că toate componentele și elementele de fixare sunt bine fixate, a nu se utiliza dacă aveți dubii asupra fiabilității acestora în acest scop.



ES Cuidados y mantenimiento
TR Bakım ve Onarım

PT Cuidados e manutenção

16

ES Cuidados y mantenimiento

- Normas de mantenimiento
 - Use un paño suave y seco para limpiar la superficie del mueble.
 - No deje que se acumule agua sobre el mueble. Limpie inmediatamente las salpicaduras o agua derramada.
 - Nunca utilice disolventes, estropajos, productos abrasivos, lejía, ácidos, detergentes fuertes, limpiadores químicos agresivos o soluciones de limpieza de tipo disolvente con este producto.
- Control periódico
 - Revise el producto para asegurarse de que todos los componentes y accesorios están bien fijados y sujetos, no lo utilice si tiene alguna duda sobre el estado o el uso del producto.

PT Cuidados e manutenção

- Instruções
 - Use um pano suave e seco para limpar a superfície do mobiliário.
 - Não deixe água no seu mobiliário. Limpe imediatamente pingos ou salpicos.
 - Nunca use solventes, esfregões, produtos abrasivos, lixívia, ácidos, detergentes fortes, químicos ou solventes no produto.
- Verificação periódica
 - Certifique-se de que todos os componentes e fixadores do produto estão apertados. Não use se tiver dúvidas quanto ao aperto.

TR Bakım ve muhafaza

- Bakım Kuralları
 - Mobilyanızın yüzeylerini temizlemek için yumuşak kuru bir bez kullanın.
 - Mobilyanızın üzerinde su birikintisi olmasına izin vermeyin. Dökülen veya sıçrayan suyu hemen silin.
 - Ürün üzerinde asla çözücü, aşındırıcı, beyazlatıcı maddeler, asitler, güçlü deterjanlar, eritici kimyasal temizleyiciler veya çözücü tip temizleme solüsyonları kullanmayın.
- Düzenli Kontrol
 - Bu ürünün tüm parçaları ve donanımlarının güvenli olduğundan emin olun, amaca uygun kullanımı ile ilgili şüphe olması durumunda kullanmayın.



EN Garantie

- We take special care to select high quality materials and use manufacturing techniques that allow us to create products incorporating design and durability. Our VELEKA bathroom furniture has a manufacturer's guarantee of 2 years against manufacturing defects, from the date of purchase (if bought in store) or date of delivery (if bought online), at no additional cost for normal (non-professional or commercial) household use.
- To make a claim under this guarantee, you must present your proof of purchase (such as a sales receipt, purchase invoice or other evidence admissible under applicable law), please keep your proof of purchase in a safe place. For this guarantee to apply, the product you purchased must be new, it will not apply to second hand or display products. Unless stated otherwise by applicable law, any replacement product issued under this guarantee will only be guaranteed until expiry of the original period guarantee period.
- This guarantee covers product failures and malfunctions provided the product was used for the purpose for which it is intended and subject to installation, cleaning, care and maintenance in accordance with the information contained in these terms and conditions, in the user manual and standard practice, provided that standard practice does not conflict with the user manual.
- This guarantee does not cover defects and damage caused by normal wear and tear or damage that could be the result of improper use, faulty installation or assembly, neglect, accident, misuse, or modification of the product.
- Unless stated otherwise by applicable law, this guarantee will not cover, in any case, ancillary costs (shipping, movement, costs of uninstalling and reinstalling, labour etc), or direct and indirect damage.
- If the product is defective, we will, within a reasonable time, provide spare parts.
- Rights under this guarantee are enforceable in the country in which you purchased this product. Guarantee related queries should be addressed to the store you purchased this product from.
- The guarantee is in addition to and does not affect your statutory rights.

FR Garantie

- Nous veillons tout particulièrement à sélectionner des matériaux de haute qualité et à utiliser des techniques de fabrication qui nous permettent de créer des produits à la fois design et durables. Ce meuble de salle de bains VELEKA bénéficie d'une garantie fabricant de 2 ans couvrant les défauts de fabrication à compter de la date d'achat (en cas d'achat en magasin) ou de la date de livraison (en cas d'achat sur Internet), sans coût supplémentaire pour une utilisation domestique normale (non commerciale ni professionnelle).
- Pour déposer une réclamation au titre de cette garantie, vous devez présenter votre preuve d'achat (ticket de caisse, facture d'achat ou toute autre preuve recevable en vertu de la loi en vigueur). Conservez votre preuve d'achat dans un endroit sûr. Pour que cette garantie soit applicable, le produit que vous avez acheté doit être neuf. La garantie ne s'applique pas aux produits d'occasion ou aux modèles d'exposition. Sauf indication contraire prévue par la loi en vigueur, tout produit de remplacement fourni au titre de la présente garantie ne sera garanti que jusqu'à expiration de la période de garantie initiale.
- Cette garantie couvre les défaillances et dysfonctionnements du produit, sous réserve que le produit ait été utilisé conformément à l'usage pour lequel il a été conçu, qu'il ait été installé, nettoyé et entretenu conformément aux informations contenues dans les présentes conditions générales ainsi que dans le manuel d'utilisation, et conformément à la pratique, sous réserve que celles-ci n'aillent pas à l'encontre du manuel d'utilisation.
- Cette garantie ne couvre pas les défauts et dommages causés par l'usure normale ni les dommages pouvant résulter d'une utilisation non conforme, d'une installation ou d'un assemblage défectueux, ou d'une négligence, d'un accident, d'une mauvaise utilisation ou d'une modification du produit. Sauf indication contraire prévue par la loi en vigueur, cette garantie ne couvre en aucun cas les coûts accessoires (expédition, transport, frais de désinstallation et réinstallation, main d'oeuvre, etc.), ni les dommages directs et indirects.
- Si le produit est défectueux, nous nous engageons, dans un délai raisonnable, à fournir les pièces de rechange.
- Cette garantie est valable dans le pays où vous avez acheté ce produit. Toute demande au titre de la garantie doit être adressée au magasin où vous avez acheté ce produit.
- Cette garantie s'ajoute à vos droits au titre de la loi, sans les affecter.
- Si vous avez acheté ce produit en France, en plus de cette garantie commerciale, le vendeur reste tenu de respecter la garantie légale de conformité prévue par les articles L217-4 à L217-14 du Code de la consommation et aux articles qui concernent les vices cachés de la chose vendue dans les conditions prévues aux articles 1641 à 1648 et 2232 du Code civil. Le distributeur auprès duquel vous avez acheté ce produit répond de tout défaut de conformité ou vice caché du produit, conformément aux présentes dispositions.
- En vertu de l'article L217-16 du Code de la consommation, lorsque l'acheteur demande au vendeur, pendant la durée de la garantie commerciale qui lui a été consentie lors de l'acquisition ou de la réparation d'un bien meuble, une remise en état couverte par la garantie, toute période d'immobilisation d'au moins sept jours vient s'ajouter à la durée de la



garantie qui reste à courir. Cette période court à compter de la demande d'intervention de l'acheteur ou de la mise à disposition pour réparation du bien en cause, si cette mise à disposition est postérieure à la demande d'intervention. Garantie légale de conformité (extrait du Code de la consommation) : Article L217-4 du Code de la consommation - Le vendeur doit livrer un bien conforme au contrat et répond des défauts de conformité existant lors de la livraison. Il répond également des défauts de conformité résultant de l'emballage, des instructions de montage ou de l'installation lorsque celle-ci a été mise à sa charge par le contrat ou a été réalisée sous sa responsabilité.

- Article L217-5 du Code de la consommation - Le bien est conforme au contrat : 1. S'il est adapté à l'objectif généralement prévu pour des biens similaires et, le cas échéant : s'il correspond à la description donnée par le vendeur et possède les qualités présentées par le vendeur à l'acheteur sous forme d'échantillon ou de modèle ; s'il présente des qualités que l'acheteur peut légitimement attendre au regard des déclarations publiques faites par le vendeur, par le fabricant ou par son représentant, notamment dans la publicité ou l'étiquetage ; 2. Ou s'il présente les caractéristiques définies d'un commun accord par les parties ou est propre à tout usage spécial recherché par l'acheteur, porté à la connaissance du vendeur et que ce dernier a accepté. Article L217-12 du Code de la consommation - Toute réclamation suite à un défaut de conformité est limitée à deux ans à compter de la livraison du bien.
- Garantie légale sur les vices cachés (extrait du Code de la consommation) : Article 1641 du Code civil - Le vendeur est tenu de la garantie en cas de défauts cachés de la chose vendue qui la rendent impropre à l'usage auquel on la destine, ou qui diminuent tellement cet usage que l'acheteur ne l'aurait pas acquise, ou n'en aurait donné qu'un moindre prix, s'il les avait connus.
- Article 1648 du Code civil (alinéa 1) - Toute réclamation résultant de vices cachés doit être faite par l'acheteur dans un délai de deux ans à compter de la découverte du vice.

PL Gwarancja

- Przykładamy szczególną wagę do tego, aby wybierać materiały wysokiej jakości i stosować techniki produkcyjne, które umożliwiają tworzenie wytrzymałych, a zarazem atrakcyjnych produktów. Ten produkt – meble łazienkowe VELEKA – ma gwarancję producenta na 2 lata, która obejmuje wady produkcyjne, począwszy od daty zakupu (zakup w sklepie) lub dostawy (zakup przez Internet) bez dodatkowych kosztów w przypadku normalnego (nieprofesjonalnego lub niekomercyjnego) użytku domowego.
- Aby dokonać zgłoszenia reklamacyjnego, należy przedstawić dowód zakupu (np. paragon, fakturę lub inny dowód na mocy obowiązujących przepisów prawa).
- Dowód zakupu należy przechowywać w bezpiecznym miejscu. Gwarancja obejmuje produkty nowe; nie obejmuje produktów używanych lub z ekspozycji. Produkt zamienny objęty niniejszą gwarancją będzie nią objęty aż do wygaśnięcia okresu obowiązywania gwarancji oryginalnego produktu, chyba że określono inaczej w obowiązujących przepisach prawa.
- Niniejsza gwarancja obejmuje wady i uszkodzenia produktu, pod warunkiem że produkt był używany zgodnie z przeznaczeniem oraz zamontowany, czyszczony i konserwowany zgodnie z informacjami zawartymi powyżej oraz w instrukcji obsługi, a także ze standardowymi praktykami (jeśli te praktyki nie są sprzeczne z instrukcją użytkownika).
- Niniejsza gwarancja nie obejmuje wad ani uszkodzeń wynikających z normalnego zużycia lub uszkodzeń będących skutkiem niewłaściwego używania, montażu lub złożenia, a także zaniedbania, wypadku i modyfikacji produktu. Gwarancja nie obejmuje w żadnym wypadku dodatkowych kosztów (transportu, przenoszenia, montażu i demontażu, robocizny itd.) ani strat bezpośrednich lub pośrednich, chyba że określono inaczej w obowiązujących przepisach prawa.
- Jeśli produkt jest wadliwy, we właściwym czasie zapewnimy części zamienne.
- Prawa wynikające z tej gwarancji obowiązują w kraju, w którym zakupiono produkt. Zapytania dotyczące gwarancji powinno się kierować do sklepu, w którym zakupiono produkt.
- Niniejsza gwarancja jest dokumentem dodatkowym, który nie ma wpływu na ustawowe prawa konsumenta.
- Jeśli produkt zakupiono w Polsce, niniejsza gwarancja nie wyklucza, nie ogranicza ani nie zawiesza uprawnień wynikających z przepisów prawa dotyczących gwarancji na wady zakupionego towaru.



RO Garanție

- Avem o grijă deosebită să selectăm materiale de înaltă calitate și să utilizăm tehnici de fabricare care ne permit să creăm produse care încorporează designul și durabilitatea.
- Acest produs mobilier de baie VELEKA beneficiază de garanție din partea producătorului de 2 ani pentru defectele de fabricație, de la data achiziției (dacă este cumpărat din magazin) sau de la data livrării (dacă este cumpărat online), fără niciun cost suplimentar pentru uz casnic normal (nu profesional sau comercial).
- Pentru a efectua o solicitare în temeiul acestei garanții, trebuie să prezentați dovada achiziției (cum ar fi, chitanța de vânzare/bonul fiscal, factura de achiziție sau alte dovezi admisibile conform legii aplicabile); vă rugăm să păstrați dovada achiziției într-un loc sigur. Pentru ca această garanție să se aplice, produsul achiziționat trebuie să fie nou, garanția neaplicându-se pentru produse la mâna a doua sau produse de prezentare. Cu excepția cazului în care legislația aplicabilă prevede altfel, orice produs înlocuitor livrat în baza prezentei garanții va beneficia de garanție doar până la expirarea perioadei inițiale de garanție.
- Prezenta garanție acoperă defecțiunile produsului și erorile de funcționare, cu condiția ca produsul să fi fost utilizat în scopul prevăzut și să fi fost instalat, curățat, îngrijit și întreținut în conformitate cu informațiile conținute în termenii și condițiile prezente, manualul de utilizare și practicile standard, cu condiția ca practicile standard să nu fie în contradicție cu manualul de utilizare.
- Această garanție nu acoperă defectele și deteriorările provocate de uzura normală sau daunele care pot fi rezultatul utilizării necorespunzătoare, instalării sau asamblării defectuoase, neglijenței, accidentelor, utilizării greșite sau modificărilor aduse produsului. Cu excepția cazului în care legislația aplicabilă prevede altfel, prezenta garanție nu va acoperi, în niciun caz, costurile suplimentare (de expediere, deplasare, dezinstalare și reinstalare, manoperă etc.) sau daunele directe și indirecte.
- Dacă produsul este defect, vom proceda, într-un timp rezonabil, la oferirea pieselor de schimb.
- Drepturile acoperite de această garanție sunt aplicabile în țara în care ați achiziționat produsul. Întrebările legate de garanție trebuie adresate magazinului de la care ați achiziționat produsul.
- Garanția este suplimentară drepturilor dvs. legale și nu le afectează.
- Dacă achiziționați acest produs din Turcia sau România, veți primi o garanție.

ES Garantía

- Nos ocupamos especialmente en seleccionar materiales de alta calidad y usar técnicas de fabricación que nos permitan crear productos que aporten diseño y durabilidad. Nuestro producto VELEKA Mueble de baño tiene una garantía del fabricante de 2 años frente a defectos de fabricación, a partir de la fecha de adquisición (si se adquiere en una tienda) o de entrega (si se adquiere por Internet), sin coste adicional para uso normal doméstico (ni profesional ni comercial).
- Para presentar una reclamación en el marco de esta garantía, deberá presentar el comprobante de compra (como un recibo, factura de compra u otras pruebas admisibles en virtud de la ley aplicable); conserve su comprobante de compra en un lugar seguro. Para poder acogerse a esta garantía, el producto adquirido deberá ser nuevo; la garantía no se aplicará a productos de segunda mano o productos de exposición. A menos que la legislación vigente indique lo contrario, todo producto de sustitución entregado conforme a esta garantía estará cubierto solo hasta la fecha de vencimiento de la garantía original.
- La presente garantía cubre los fallos y anomalías del producto siempre y cuando este se haya utilizado para los fines para los que está destinado y que su instalación, limpieza, cuidado y mantenimiento se hayan efectuado de conformidad tanto con la información descrita en estos términos y condiciones y en el manual del usuario, como con la práctica habitual, siempre y cuando esta no entre en conflicto con el contenido del manual de usuario. Esta garantía no cubre defectos ni daños causados por el desgaste normal, ni daños que pudiesen ser resultado de usos indebidos, instalaciones o montajes deficientes, negligencia, accidente, uso indebido o modificación del producto. A menos que se indique lo contrario en la ley aplicable, esta garantía no cubre, bajo ningún concepto, los gastos accesorios (transporte, movimiento, costes de desinstalación y reinstalación, mano de obra, etc.) ni los daños directos o indirectos.
- Si el producto es defectuoso, procederemos, en un plazo razonable, a su reposición de piezas. Los derechos en virtud de esta garantía tendrán vigencia en el país donde haya adquirido el producto. Las consultas relacionadas con la garantía deberán dirigirse a la tienda en la que adquirió el producto. La garantía es complementaria y no afecta a sus derechos legales.
- Si adquirió este producto en España, el distribuidor será responsable de las faltas de conformidad del producto según las disposiciones establecidas en los artículos 114 a 124 del Real Decreto Legislativo 1/2007, con fecha del 16 de noviembre, por el que se aprueba el texto refundido de la Ley General para la Defensa de los Consumidores y Usuarios y otras leyes complementarias.



PT Garantia

- Empenhamo-nos especialmente na seleção cuidada de materiais de elevada qualidade e utilizamos técnicas de fabrico que nos permitem criar produtos que incorporam design e durabilidade. O nosso produto VELEKA Móveis de banheiro tem uma garantia do fabricante de 2 anos contra defeitos de fabrico, a partir da data de compra (se comprado na loja) ou data de entrega (se comprado online), sem custo adicional para uso doméstico normal (não profissional ou comercial).
- Para apresentar uma reclamação ao abrigo desta garantia, é necessário apresentar a prova de compra (tal como um recibo, uma fatura de compra ou outra prova admissível em conformidade com a lei em vigor). Mantenha o comprovativo de compra num lugar seguro. Para esta garantia se aplicar, o produto comprado tem de ser novo; não se aplica a produtos em segunda mão ou a produtos de exibição. Salvo disposição em contrário na lei em vigor, a garantia de qualquer produto de substituição expira no final do período da garantia do produto original.
- Esta garantia cobre defeitos e falhas de produto, desde que o produto tenha sido utilizado para o fim a que se destina e tenha sido sujeito à instalação, limpeza, manutenção e a cuidados de acordo com as informações contidas nestes termos e condições, no manual do utilizador e na prática padrão, desde que a mesma não contrarie o manual de utilizador.
- Esta garantia não cobre defeitos e danos causados pelo desgaste normal, nem danos que possam resultar de utilização indevida, instalação ou montagem incorreta, negligência, acidentes, utilizações indevidas ou modificações do produto.
- Salvo disposição em contrário na lei em vigor, esta garantia não abrange, em caso algum, custos auxiliares (expedição, deslocação, custos de desinstalação e reinstalação, mão-de-obra, etc), ou danos diretos e indiretos.
- Se o produto apresentar algum defeito, iremos, dentro de um prazo razoável, peças sobressalentes. Os direitos no âmbito desta garantia têm força executiva no país onde adquiriu este produto. As questões relativas à garantia devem ser esclarecidas na loja onde adquiriu o produto. A garantia complementa e não afeta os seus direitos legais.
- Se adquiriu este produto em Portugal - o distribuidor é responsável por quaisquer defeitos de conformidade do produto de acordo com os termos da lei relativa a garantias (Decreto-Lei N.º 67/2003), aditada pelo Decreto-Lei N.º 84/2008.

TR Garanti

- Yüksek kaliteli malzemeler seçmeye ve tasarım ile dayanıklılığı bir arada sunan ürünler ortaya çıkarmamızı sağlayan üretim tekniklerini kullanmaya özen gösteririz. Ürünümüz VELEKA banyo dolabı üretim hatalarına karşı, (mağazadan alındıysa) satın alma tarihinden veya (internet üzerinden alındıysa) teslimat tarihinden itibaren normal ev kullanımı için (profesyonel veya ticari olmayan) ek bir maliyet olmadan üreticinin sağladığı bir garanti süresine 2 yıllık sahiptir.
- Bu garanti süresi kapsamında talepte bulunmak için ürünü satın aldıysanız dair bir kanıt sunmalısınız (satış makbuzu, fatura veya yürürlükteki kanun kapsamında kabul edilebilecek başka bir kanıt), lütfen satın alma kanıtınızı güvenli bir yerde muhafaza edin. Bu garantinin geçerli olması için satın aldığınız ürünün yeni olması gerekir, ikinci el veya teşhir ürünleri bu kapsamda değildir. Yürürlükteki kanunda aksi belirtilmedikçe bu garanti kapsamında verilen herhangi bir ikame ürüne yalnızca orijinal ürünün garanti süresi bitimine kadar garanti verilir.
- Bu garanti; ürünün amacına uygun kullanılmış olması ve montajı, temizliği, bakımı ve muhafazasının bu hüküm ve koşullarda, kullanıcı kılavuzunda yer alan bilgiler ve kullanıcı kılavuzuyla çelişmemesi kaydıyla standart uygulama uyarınca yapılmış olması şartıyla ürün arızalarını ve kusurlarını kapsar.
- Bu garanti; normal aşınma ve eskime nedeniyle oluşan kusurlar ile hasarları veya yanlış kullanım, yanlış kurulum veya montaj, ihmal, kaza, kötü kullanım ve ürünün hatalı şekilde değiştirilmesinden doğan hasarları kapsamaz. Yürürlükteki kanunda aksi belirtilmedikçe bu garanti hiçbir koşulda ek maliyetleri (sevkiyat, taşıma, sökme ve yeniden montaj, işçilik vs.) veya doğrudan ve dolaylı hasarları kapsamaz.
- Ürün kusurluysa makul bir süre içinde yedek parça hizmeti sağlayacağız.
- Bu garanti kapsamındaki haklar, ürünün satın alındığı ülke için geçerlidir. Garantiye ilişkin sorular, bu ürünü satın aldığınız mağazaya yönlendirilmelidir.
- Garanti, temel haklarınıza ilave olarak verilir ve temel haklarınızı etkilemez.
- Bu ürünü Türkiye'den veya Romanya'dan satın aldıysanız tarafınıza bir garanti belgesi sunulacaktır.

Manufacturer • Fabricant • Producent •

Producător • Fabricante:

UK Manufacturer:

Kingfisher International Products Limited,
3 Sheldon Square, London, W2 6PX,
United Kingdom

EU Manufacturer:

Kingfisher International Products B.V.
Rapenburgerstraat 175E
1011 VM Amsterdam
The Netherlands
www.kingfisher.com/products

EN www.diy.com
www.screwfix.com
www.screwfix.ie

**To view instruction manuals online,
visit www.kingfisher.com/products**

FR www.castorama.fr
www.bricodepot.fr

**Pour consulter les manuels d'instructions
en ligne, rendez-vous sur le site
www.kingfisher.com/products**

PL www.castorama.pl

**Aby zapoznać się z instrukcją obsługi online,
odwiedź stronę www.kingfisher.com/products**

RO www.bricodepot.ro

**Pentru a consulta manualele de instrucțiuni online,
vizitați www.kingfisher.com/products**

ES www.bricodepot.es

**Para consultar los manuales de instrucciones
en línea, visite www.kingfisher.com/products**

PT www.bricodepot.pt

**Para consultar manuais de instruções online,
visite www.kingfisher.com/products**

TR İthalatçı Firma:

KOÇTAŞ YAPI MARKETLERİ TİC. A.Ş. Taşdelen Mah.
Sırrı Çelik

Bulvarı No:5 34788 Taşdelen/Çekmeköy/İSTANBUL

Tel: +90 216 4300300

Faks: +90 216 4844313

www.koctas.com.tr

**Kullanım kılavuzuna internet üzerinden ulaşmak için
www.kingfisher.com/products adresini ziyaret edin**

Yetkili servis istasyonları ve yedek parça temini için
aşağıda yer

alan Koçtaş Müşteri Hattı ve Koçtaş Genel Müdürlük
irtibat

bilgilerinden faydalanınız.

KOÇTAŞ MÜŞTERİ HİZMETLERİ 0850 209 50 50

AEEE Yönetmeliğine Uygundur