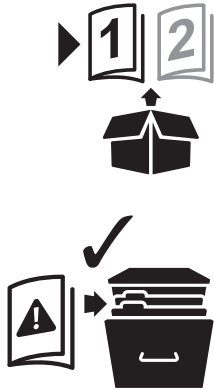
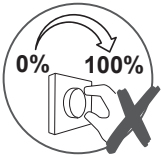


Sham



EAN: 5059340323404

Model: 98734

**EN Safety**

IMPORTANT Do not use with a dimmer switch.

IMPORTANT! Retain for future reference: read carefully.

- These instructions are for your safety. Please read through them thoroughly prior to installation and retain them for future reference.
- All fittings must be installed by a competent person in accordance with local regulations (IET wiring regulation BS7671).
- Check the pack and make sure you have all of the parts listed.
- Remove all packaging, wrap etc from the product.
- Decide on the appropriate location for your product.

CAUTION: IP54 is guaranteed when the product is properly installed and sealed.







- Always avoid the product to be located at corrosive environment.
- Always refer to the installation drawing for the orientation of the product.
- Take care not to drill into any pipes or mains cables beneath the surface during mounting holes preparation.

IMPORTANT: The fixing point(s) selected must be capable of supporting the full weight of the light fitting.

- It is always recommended to cut the hole slightly smaller than the size specified, and then file the hole until the recessed unit fits snugly.

- Wiring diagram is for reference only. Always refer to the terminal marking for wiring. Ensure that all electrical connections are tight and that no loose strands are left out of the terminal block.
- Non-replaceable control gear.
- When the product does not light after installation:
 - > Ensure there is no electricity failure
 - > Ensure all the connections are secured
- If you have any doubt about installation/ use of this product, consult a qualified electrician.
- Always disconnect the product from mains at least 10 minutes allowing to cool down before any maintenance or adjustment.
- It is recommended to have a regular schedule of care and maintenance to keep the surface condition well.

**Technical Data**

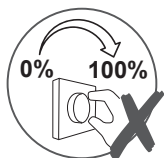
Supply Voltage:	220-240 V~, 50 Hz
Bulb Type:	LED (4.4 W) The light source of this luminaire is not replaceable; when the light source reaches its end of life the whole luminaire shall be replaced. Do not stare at the operating light source.
	This product complies with conformity requirements of the applicable European Regulations or Directives.
	This product complies with conformity requirements of the applicable UK Regulations.
Energy efficiency class:	This product contains a light source of energy efficiency class <D>
	Class I product, must be connected to earth
IP54	Splash-proof
	Waste electrical products should not be disposed of with household waste. Please recycle where facilities exist. Check with your Local Authority or local store for recycling advice.
	Caution! Risk of electric shock!
	Do not use with a dimmer switch
xxWyy	xx-year; yy-week of the year

Guarantee

- We take special care to select high quality materials and use manufacturing techniques that allow us to create products incorporating design and durability. This product GoodHome has a manufacturer's guarantee of 5 years against manufacturing defects, from the date of purchase (if bought in store) or date of delivery (if bought online), at no additional cost for normal (non-professional or commercial) household use
- To make a claim under this guarantee, you must present your proof of purchase (such as a sales receipt, purchase invoice or other evidence admissible under applicable law), please keep your proof of purchase in a safe place. For this guarantee to apply, the product you purchased must be new, it will not apply to second hand or display products. Unless stated otherwise by applicable law, any replacement product issued under this guarantee will only be guaranteed until expiry of the original period guarantee period.
- This guarantee covers product failures and malfunctions provided the product was used for the purpose for which it is intended and subject to installation, cleaning, care and maintenance in accordance with the information contained in these terms and conditions, in the user manual and standard practice, provided that standard practice does not conflict with the user manual.
- This guarantee does not cover defects and damage caused by normal wear and tear or damage that could be the result of improper use, faulty installation or assembly, neglect, accident, misuse, or modification of the product. Unless stated otherwise by applicable law, this guarantee will not cover, in any case, ancillary costs (shipping, movement, costs of uninstalling and reinstalling, labour etc), or direct and indirect damage.
- If the product is defective, we will replace or refund, within a reasonable time.
- Rights under this guarantee are enforceable in the country in which you purchased this product. Guarantee related queries should be addressed to the store you purchased this product from.
- The guarantee is in addition to and does not affect your statutory rights.



FR Sécurité



IMPORTANT Ne pas utiliser avec un variateur d'intensité lumineuse.

IMPORTANT! A lire soigneusement et a conserver pour consultation ulterieure.

- Les consignes suivantes visent à assurer votre sécurité. Veuillez les lire attentivement avant de procéder à l'installation et les conserver pour pouvoir vous y référer ultérieurement.
- Toutes les installations doivent être effectuées par une personne compétente conformément aux réglementations sur les branchements électriques IEE (NF C 15 100).
- Assurez-vous de la présence de toutes les pièces répertoriées.
- Retirez le produit de l'emballage.
- Choisissez l'emplacement approprié pour votre produit.

ATTENTION : IP54 est garanti lorsque le produit est correctement installé et scellé.

- Évitez toujours d'installer le produit dans un environnement corrosif.
- Reportez-vous systématiquement au schéma d'installation.
- Lors du perçage, veillez à n'endommager aucun tuyau ou câble électrique.

IMPORTANT : Les points de fixation sélectionnés doivent être capables de supporter le poids total de la lampe.

- Il est toujours recommandé de percer un trou un peu plus petit que la taille indiquée puis de limer le trou jusqu'à l'encastrement du produit.

- Schéma de câblage à titre de référence uniquement. Toujours se référer au domino pour le câblage. Assurez-vous que tous les branchements électriques soient fermes et qu'aucune longueur de fil lâche ne demeure à l'extérieur du branchement.
- Boîtier de commande non remplaçable
- Si le produit ne s'allume pas après l'installation :
 - > S'assurer qu'il n'y a pas de panne électrique
 - > S'assurer que tous les branchements soient faits
- En cas de doutes concernant le montage ou l'utilisation de ce produit, consultez un électricien professionnel.
- Toujours débrancher le produit au secteur au moins 10 minutes avant toute opération de maintenance ou de réglage, afin de s'assurer de son refroidissement.
- Il est recommandé d'effectuer un nettoyage et un entretien réguliers pour conserver un bon état de surface.



FR

Cet appareil se recycle



REPRISE À LA LIVRAISON

À DÉPOSER EN MAGASIN



À DÉPOSER EN DÉCHÈTERIE








Points de collecte sur www.quefairedemesdechets.fr
Privilégiez la réparation ou le don de votre appareil !



ÉLÉMENTS D'EMBALLAGE À SÉPARER + NOTICE À DÉPOSER DANS LE BAC DE TRI



**Caractéristiques**

Tension d'alimentation :	220-240 V~, 50 Hz
Type d'ampoule :	LED (4.4 W) La source lumineuse de ce luminaire n est pas remplaçable; lorsque la source lumineuse atteint sa fin de sa vie, le luminaire entier doit être remplacé. Ne pas fixer la source lumineuse en fonctionnement.
	Ce produit est conforme aux exigences de conformité des règlements ou directives européennes applicables.
Classe d'efficacité énergétique:	ce produit comporte une source d'éclairage dont la classe d'efficacité énergétique est <D>
	Produit de classe I, doit être branché à la terre
IP54	Protégé contre les projections d'eau en tous sens
	Les produits électriques usagés ne doivent pas être jetés avec les ordures ménagères. Veuillez utiliser les aménagements spécifiques prévus pour les traiter. Renseignez-vous auprès des autorités locales ou du revendeur pour obtenir la marche à suivre en matière de recyclage.
	Attention ! Risque d'électrocution !
	Ne pas utiliser avec un variateur d'intensité lumineuse.
xxWyy	xx-année ; yy-semaine de l'année

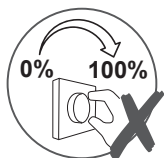
Garantie

- Nous veillons tout particulièrement à sélectionner des matériaux de haute qualité et à utiliser des techniques de fabrication qui nous permettent de créer des produits à la fois design et durables. Ce produit GoodHome bénéficie d'une garantie fabricant de 5 ans couvrant les défauts de fabrication à compter de la date d'achat (en cas d'achat en magasin) ou de la date de livraison (en cas d'achat sur Internet), sans coût supplémentaire pour une utilisation domestique normale (non commerciale ni professionnelle).
- Pour déposer une réclamation au titre de cette garantie, vous devez présenter votre preuve d'achat (ticket de caisse, facture d'achat ou toute autre preuve recevable en vertu de la loi en vigueur). Conservez votre preuve d'achat dans un endroit sûr. Pour que cette garantie soit applicable, le produit que vous avez acheté doit être neuf. La garantie ne s'applique pas aux produits d'occasion ou aux modèles d'exposition. Sauf indication contraire prévue par la loi en vigueur, tout produit de remplacement fourni au titre de la présente garantie ne sera garanti que jusqu'à expiration de la période de garantie initiale.
- Cette garantie couvre les défaillances et dysfonctionnements du produit, sous réserve que le produit ait été utilisé conformément à l'usage pour lequel il a été conçu, qu'il ait été installé, nettoyé et entretenu conformément aux informations contenues dans les présentes conditions générales ainsi que dans le manuel d'utilisation, et conformément à la pratique, sous réserve que celles-ci n'aillent pas à l'encontre du manuel d'utilisation.
- Cette garantie ne couvre pas les défauts et dommages causés par l'usure normale ni les dommages pouvant résulter d'une utilisation non conforme, d'une installation ou d'un assemblage défectueux, ou d'une négligence, d'un accident, d'une mauvaise utilisation ou d'une modification du produit. Sauf indication contraire prévue par la loi en vigueur, cette garantie ne couvre en aucun cas les coûts accessoires (expédition, transport, frais de désinstallation et réinstallation, main d'œuvre, etc.), ni les dommages directs et indirects.
- Si le produit est défectueux, nous nous engageons, dans un délai raisonnable, à le remplacer ou le rembourser.



- Cette garantie est valable dans le pays où vous avez acheté ce produit. Toute demande au titre de la garantie doit être adressée au magasin où vous avez acheté ce produit.
- Cette garantie s'ajoute à vos droits au titre de la loi, sans les affecter.
- Si vous avez acheté ce produit en France, en plus de cette garantie commerciale, le vendeur reste tenu de respecter la garantie légale de conformité prévue par les articles L217-4 à L217-14 du Code de la consommation et aux articles qui concernent les vices cachés de la chose vendue dans les conditions prévues aux articles 1641 à 1648 et 2232 du Code civil. Le distributeur auprès duquel vous avez acheté ce produit répond de tout défaut de conformité ou vice caché du produit, conformément aux présentes dispositions.
- En vertu de l'article L217-16 du Code de la consommation, lorsque l'acheteur demande au vendeur, pendant la durée de la garantie commerciale qui lui a été consentie lors de l'acquisition ou de la réparation d'un bien meuble, une remise en état couverte par la garantie, toute période d'immobilisation d'au moins sept jours vient s'ajouter à la durée de la garantie qui reste à courir. Cette période court à compter de la demande d'intervention de l'acheteur ou de la mise à disposition pour réparation du bien en cause, si cette mise à disposition est postérieure à la demande d'intervention. Garantie légale de conformité (extrait du Code de la consommation) : Article L217-4 du Code de la consommation - Le vendeur doit livrer un bien conforme au contrat et répond des défauts de conformité existant lors de la livraison. Il répond également des défauts de conformité résultant de l'emballage, des instructions de montage ou de l'installation lorsque celle-ci a été mise à sa charge par le contrat ou a été réalisée sous sa responsabilité. Article L217-5 du Code de la consommation - Le bien est conforme au contrat : 1. S'il est adapté à l'objectif généralement prévu pour des biens similaires et, le cas échéant : s'il correspond à la description donnée par le vendeur et possède les qualités présentées par le vendeur à l'acheteur sous forme d'échantillon ou de modèle ; s'il présente des qualités que l'acheteur peut légitimement attendre au regard des déclarations publiques faites par le vendeur, par le fabricant ou par son représentant, notamment dans la publicité ou l'étiquetage ; 2. Ou s'il présente les caractéristiques définies d'un commun accord par les parties ou est propre à tout usage spécial recherché par l'acheteur, porté à la connaissance du vendeur et que ce dernier a accepté. Article

L217-12 du Code de la consommation - Toute réclamation suite à un défaut de conformité est limitée à deux ans à compter de la livraison du bien. Garantie légale sur les vices cachés (extrait du Code de la consommation) : Article 1641 du Code civil - Le vendeur est tenu de la garantie en cas de défauts cachés de la chose vendue qui la rendent impropre à l'usage auquel on la destine, ou qui diminuent tellement cet usage que l'acheteur ne l'aurait pas acquise, ou n'en aurait donné qu'un moindre prix, s'il les avait connus. Article 1648 du Code civil (alinéa 1) - Toute réclamation résultant de vices cachés doit être faite par l'acheteur dans un délai de deux ans à compter de la découverte du vice.

**PL Informacje dotyczące bezpieczeństwa****UWAGA! Nie używać ze ściemniaczami.****WAŻNE! Należy dokładnie przeczytać niniejsze informacje i zachować.**

- Niniejsze instrukcje służą Twojemu bezpieczeństwu. Prosimy dokładnie je przeczytać przed instalacją i zachować do wglądu.
- Wszystkie elementy montażowe muszą zostać zainstalowane przez kompetentną osobę, zgodnie z lokalnymi przepisami.
- Sprawdź opakowanie i upewnij się, że znajdują się w nim wszystkie części.
- Usuń całe opakowanie, folię itd. z produktu.
- Wybierz miejsce na montaż urządzenia.

PRZESTROGA: IP54 – gwarancja ma zastosowanie tylko wtedy, gdy produkt został prawidłowo zamontowany i zabezpieczony.





- Unikać montażu produktu w miejscach narażonych na korozję.
- Zawsze korzystaj z rysunków montażowych umieszczonych w instrukcji, aby mieć większy pogląd na temat produktu.
- Wywierć dziury, zwracając uwagę, aby nie uszkodzić rur lub kabli elektrycznych znajdujących się pod powierzchnią.

WAŻNE: Wybrane miejsce(a) montażu musi być w stanie udźwignąć cały ciężar oprawy oświetleniowej.

- Zalecane jest zawsze wykonanie otworu nieco mniejszego niż rozmiar podany dla produktu, a następnie wypełnienie otworu po wpuszczeniu produktu.

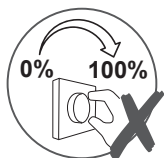
- Schemat połączeń jest schematem tylko poglądowym. Zawsze odnoś się do oznakowania przewodów w instalacji. Upewnij się że wszystkie połączenia elektryczne są mocno wykonane i że nie ma luźnych połączeń z listwą zaciskową.
- Niewymienne urządzenie sterownicze
- Gdy produkt nie zaświeci się po instalacji, upewnij się że:
 - > nie ma awarii instalacji elektrycznej,
 - > wszystkie połączenia są prawidłowe i bezpiecznie wykonane
- Jeśli masz jakiegokolwiek wątpliwości dotyczące montażu/użycia niniejszego produktu, skonsultuj się z wykwalifikowanym elektrykiem.
- Zawsze odłącz produkt od zasilania przed wykonaniem naprawy, konserwacji lub regulacji, minimum 10 minut przed wykonaniem tych czynności, aby produkt mógł się schłodzić.
- Zaleca się prowadzenie regularnego harmonogramu konserwacyjnego, aby utrzymywać powierzchnię w dobrym stanie.

**Dane techniczne**

Napięcie znamionowe:	220-240 V~, 50 Hz
Rodzaj żarówki:	LED (4,4 W) Źródło światła z oprawy nie jest wymienne. Jeśli źródło światła przestanie działać, cała oprawa powinna być zastąpiona nową. Nie należy patrzeć na świecące się źródło światła.
	Ten produkt spełnia wymogi zgodności zawarte w odnośnych rozporządzeniach lub dyrektywach unijnych.
Klasa efektywności energetycznej:	Źródło światła zastosowane w tym produkcie ma klasę efektywności energetycznej <D>
	Klasa I, produkt musi być podłączony do uziemienia
IP54	Wodoodporność
	Zużytych urządzeń elektrycznych nie należy wyrzucać razem z odpadami komunalnymi. Należy oddać je do sklepów Castoramy w wyznaczonych miejscach. Wskazówki dotyczące recyklingu można uzyskać od lokalnych władz lub od sprzedawcy.
	Uwaga! Ryzyko porażenia prądem elektrycznym!
	UWAGA! NIE UŻYWAĆ ZE ŚCIEMNIACZAMI
xxWyy	xx-rok; yy-tydzień roku

Gwarancja

- Przykładamy szczególną wagę do tego, aby wybierać materiały wysokiej jakości i stosować techniki produkcyjne, które umożliwiają tworzenie wytrzymałych, a zarazem atrakcyjnych produktów. Ten produkt GoodHome ma gwarancję producenta na 5 lat, która obejmuje wady produkcyjne, począwszy od daty zakupu (zakup w sklepie) lub dostawy (zakup przez Internet) bez dodatkowych kosztów w przypadku normalnego (nieprofesjonalnego lub niekomercyjnego) użytku domowego.
- Aby dokonać zgłoszenia reklamacyjnego, należy przedstawić dowód zakupu (np. paragon, fakturę lub inny dowód na mocy obowiązujących przepisów prawa). Dowód zakupu należy przechowywać w bezpiecznym miejscu. Gwarancja obejmuje produkty nowe; nie obejmuje produktów używanych lub z ekspozycji. Produkt zamienny objęty niniejszą gwarancją będzie nią objęty aż do wygaśnięcia okresu obowiązywania gwarancji oryginalnego produktu, chyba że określono inaczej w obowiązujących przepisach prawa.
- Niniejsza gwarancja obejmuje wady i uszkodzenia produktu, pod warunkiem że produkt był używany zgodnie z przeznaczeniem oraz zamontowany, czyszczony i konserwowany zgodnie z informacjami zawartymi powyżej oraz w instrukcji obsługi, a także ze standardowymi praktykami (jeśli te praktyki nie są sprzeczne z instrukcją użytkownika).
- Niniejsza gwarancja nie obejmuje wad ani uszkodzeń wynikających z normalnego zużycia lub uszkodzeń będących skutkiem niewłaściwego używania, montażu lub złożenia, a także zaniedbania, wypadku i modyfikacji produktu. Gwarancja nie obejmuje w żadnym wypadku dodatkowych kosztów (transportu, przenoszenia, montażu i demontażu, robocizny itd.) ani strat bezpośrednich lub pośrednich, chyba że określono inaczej w obowiązujących przepisach prawa.
- W razie stwierdzenia uszkodzenia produktu zobowiązujemy się w rozsądnym czasie go wymienić lub zwrócić koszty jego zakupu.
- Prawa wynikające z tej gwarancji obowiązują w kraju, w którym zakupiono produkt. Zapytania dotyczące gwarancji powinno się kierować do sklepu, w którym zakupiono produkt.
- Niniejsza gwarancja jest dokumentem dodatkowym, który nie ma wpływu na ustawowe prawa konsumenta.
- Jeśli produkt zakupiono w Polsce, niniejsza gwarancja nie wyklucza, nie ogranicza ani nie zawiesza uprawnień wynikających z przepisów prawa dotyczących gwarancji na wady zakupionego towaru.

**RO Siguranță**

ATENȚIE! Nu utilizați cu variator de tensiune.

IMPORTANT! Păstrați aceste informații pentru referințe viitoare: citiți cu atenție.

- Aceste instrucțiuni sunt pentru siguranța dumneavoastră. Vă rog să citiți cu atenție aceste instrucțiuni înainte de instalarea produsului și să le păstrați pentru referințe ulterioare.
- Instalarea produsului trebuie să fie realizată de către o persoană competentă în conformitate cu cerințele legale în vigoare.
- Verificați prezența tuturor componentelor.
- Înlăturați întregul ambalaj , pungi etc de pe produs.
- Stabiliți zona cea mai potrivită pentru instalarea produsului dumneavoastră.

ATENȚIE: Gradul de protecție IP54 este garantat doar atunci când produsul este montat și etanșat corect.

- Evitați amplasarea produsului într-un mediu coroziv.
- Consultați mereu desenul de instalare atunci când fixați produsul.
- Asigurați-vă că nu perforați vreo țevă sau cablurile principale de sub suprafața de montare în timpul realizării găurilor pentru instalare.




IMPORTANT: Punctele de fixare alese trebuie să poată să susțină întreaga greutate a produsului.

- Este recomandabil să se realizeze o gaură puțin mai mică decât dimensiunea specificată, iar apoi ajustați gaura până când unitatea încastrată se potrivește perfect.

- Schema electrică de conexiuni este doar ca referință. Utilizați mereu marcajele terminale pentru realizarea conexiunilor. Asigurați-vă că toate conexiunile electrice sunt bine realizate și că toate lișele sunt prinse de blocul electric terminal.
- Sistemul de control nu se poate înlocui
- Atunci când produsul nu luminează după instalare:
 - > Verificați să nu existe pană de curent
 - > Verificați ca toate conexiunile să fie securizate
- Dacă aveți dubii despre instalarea / utilizarea acestui produs , consultați un electrician calificat.
- Mereu deconectați produsul cel puțin 10 minute permițând răcirea înaintea activităților de mentenanță sau activităților de ajustare.
- Se recomandă programarea unor intervenții regulate de întreținere, pentru a menține curățenia suprafeței.



Date tehnice

Tensiunea de alimentare:	220-240 V~, 50 Hz
Tip bec:	LED (4.4 W) Sursa de iluminat inclusă în acest corp de iluminat nu se poate înlocui; la sfârșitul vieții sursei de iluminat trebuie să înlocuiți întregul corp de iluminat. Nu priviți spre sursa de iluminat.
	Acest produs respectă cerințele de conformitate ale reglementărilor sau directivelor europene aplicabile.
Clasă de eficiență energetică:	Clasă de eficiență energetică: Acest produs conține o sursă de lumină de eficiență energetică <D>
	Produs clasa I, împământarea este obligatorie
IP54	Rezistent la stropire
	Deșeurile produselor electrice nu trebuie să fie eliminate împreună cu deșeurile menajere. Vă rog să eliminați deșeurile menajere în locurile special amenajate. Contactați autoritățile locale sau magazinul de unde ați achiziționat produsul pentru detalii referitoare la reciclare.
	Atenție! Risc de șoc electric!
	ATENȚIE! NU UTILIZAȚI CU VARIATOR DE TENSIUNE
xxWyy	xx-anul; yy-săptămână din an

Garanție

- Avem o grijă deosebită să selectăm materiale de înaltă calitate și să utilizăm tehnici de fabricare care ne permit să creăm produse care încorporează designul și durabilitatea. Acest produs GoodHome beneficiază de garanție din partea producătorului de 5 ani pentru defectele de fabricație, de la data achiziției (dacă este cumpărat din magazin) sau de la data livrării (dacă este cumpărat online), fără niciun cost suplimentar pentru uz casnic normal (nu profesional sau comercial).
- Pentru a efectua o solicitare în temeiul acestei garanții, trebuie să prezentați dovada achiziției (cum ar fi, chitanța de vânzare/bonul fiscal, factura de achiziție sau alte dovezi admisibile conform legii aplicabile); vă rugăm să păstrați dovada achiziției într-un loc sigur. Pentru ca această garanție să se aplice, produsul achiziționat trebuie să fie nou, garanția neaplicându-se pentru produse la mâna a doua sau produse de prezentare. Cu excepția cazului în care legislația aplicabilă prevede altfel, orice produs înlocuit livrat în baza prezentei garanții va beneficia de garanție doar până la expirarea perioadei inițiale de garanție.
- Prezența garanției acoperă defecțiunile produsului și erorile de funcționare, cu condiția ca produsul să fi fost utilizat în scopul prevăzut și să fi fost instalat, curățat, îngrijit și întreținut în conformitate cu informațiile conținute în termenii și condițiile prezente, manualul de utilizare și practicile standard, cu condiția ca practicile standard să nu fie în contradicție cu manualul de utilizare.
- Această garanție nu acoperă defectele și deteriorările provocate de uzura normală sau daunele care pot fi rezultatul utilizării necorespunzătoare, instalării sau asamblării defectuoase, neglijenței, accidentelor, utilizării greșite sau modificărilor aduse produsului. Cu excepția cazului în care legislația aplicabilă prevede altfel, prezența garanției nu va acoperi, în niciun caz, costurile suplimentare (de expediere, deplasare, dezinstalare și reinstalare, manoperă etc.) sau daunele directe și indirecte.
- Dacă produsul este defect, îl vom înlocui sau îți vom rambursa banii, într-un interval de timp rezonabil.
- Drepturile acoperite de această garanție sunt aplicabile în țara în care ați achiziționat produsul. Întrebările legate de garanție trebuie adresate magazinului de la care ați achiziționat produsul.
- Garanția este suplimentară drepturilor dvs. legale și nu le afectează.
- Dacă achiziționați acest produs din Turcia sau România, veți primi o garanție.

**Manufacturer • Fabricant • Producent •
Producător**

UK Manufacturer:

Kingfisher International Products Limited,
3 Sheldon Square, London, W2 6PX,
United Kingdom

EU Manufacturer:

Kingfisher International Products B.V.
Rapenburgerstraat 175E
1011 VM Amsterdam
The Netherlands
www.kingfisher.com/products

EN www.diy.com

www.screwfix.com

www.screwfix.ie

**To view instruction manuals online,
visit www.kingfisher.com/products**

FR www.castorama.fr

www.bricodepot.fr

**Pour consulter les manuels d'instructions
en ligne, rendez-vous sur le site
www.kingfisher.com/products**

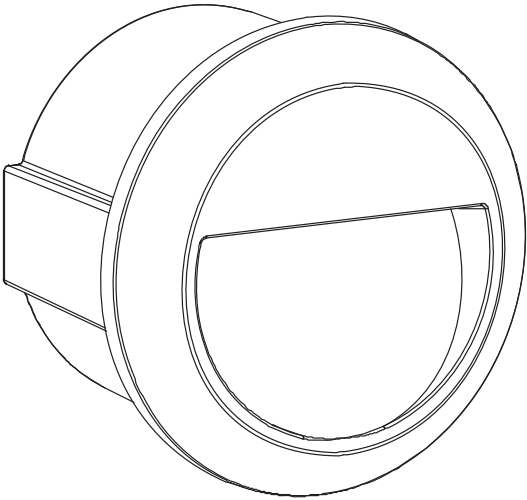
PL www.castorama.pl

**Aby zapoznać się z instrukcją obsługi online,
odwiedź stronę www.kingfisher.com/products**

RO www.bricodepot.ro

**Pentru a consulta manualele de instrucțiuni
online, vizitați www.kingfisher.com/products**

Sham



EAN: 5059340323404

Model: 98734

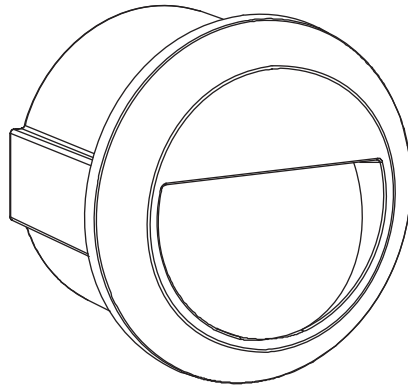


EN IMPORTANT - Please read carefully the separate safety guide before use.

FR IMPORTANT - Lire attentivement le guide de sécurité séparé avant utilisation.

PL WAŻNE - Przed użyciem proszę dokładnie zapoznać się z instrukcją bezpieczeństwa.

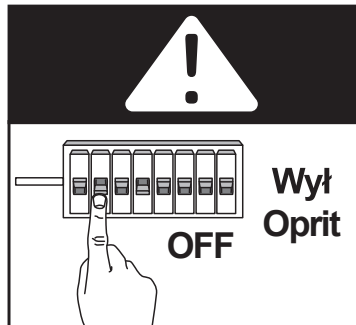
RO IMPORTANT - Vă rugăm să citiți cu atenție ghidul de siguranță separat înainte de utilizare.



[01] x 1



01



EN IMPORTANT DO NOT USE WITH A DIMMER SWITCH.

IMPORTANT! RETAIN FOR FUTURE REFERENCE: READ CAREFULLY.

FR IMPORTANT NE PAS UTILISER AVEC UN VARIATEUR D'INTENSITÉ LUMINEUSE.

IMPORTANT - A LIRE SOIGNEUSEMENT ET A CONSERVER POUR CONSULTATION ULTERIEURE.

PL UWAGA! NIE UŻYWAĆ ZE ŚCIEMNIACZAMI.

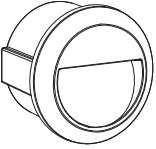
WAŻNE - NALEŻY DOKŁADNIE PRZECZYTAĆ NINIEJSZE INFORMACJE I ZACHOWAĆ.

RO ATENȚIE! NU UTILIZAȚI CU VARIATOR DE TENSUINE.

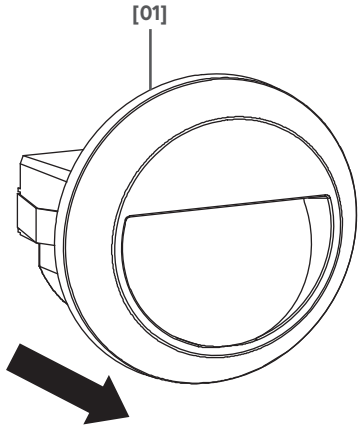
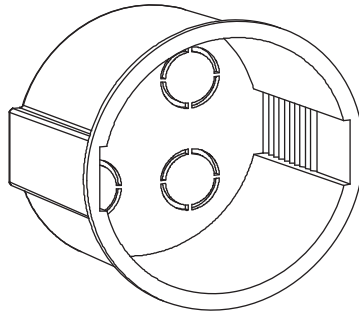
IMPORTANT - PĂSTRAȚI ACESTE INFORMAȚII PENTRU REFERINȚEVIITOARE: CITIȚI CU ATENȚIE



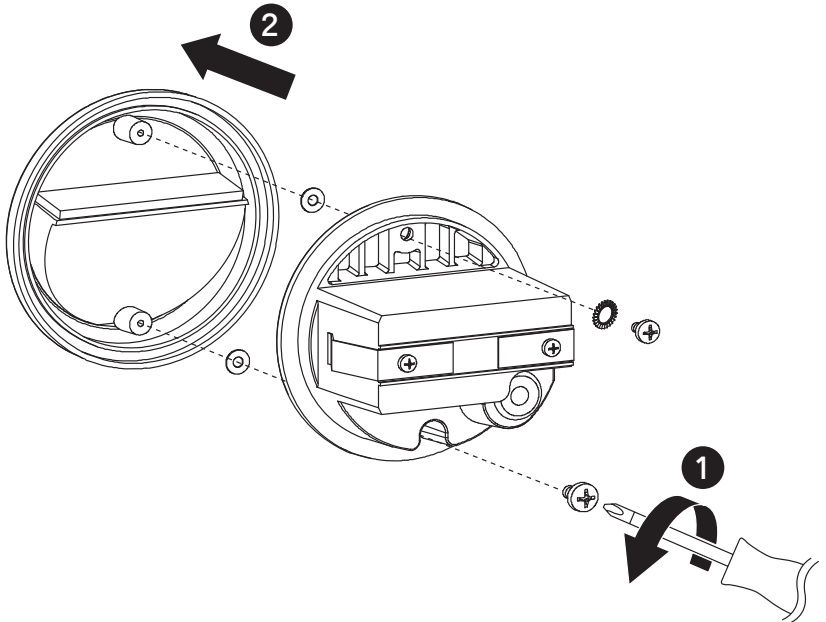
02



[01] x 1

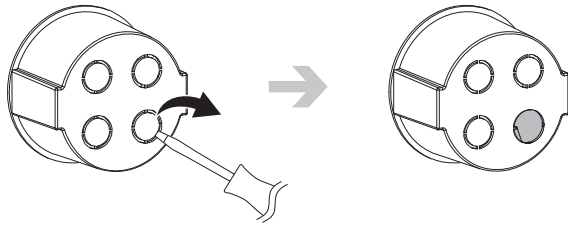


03

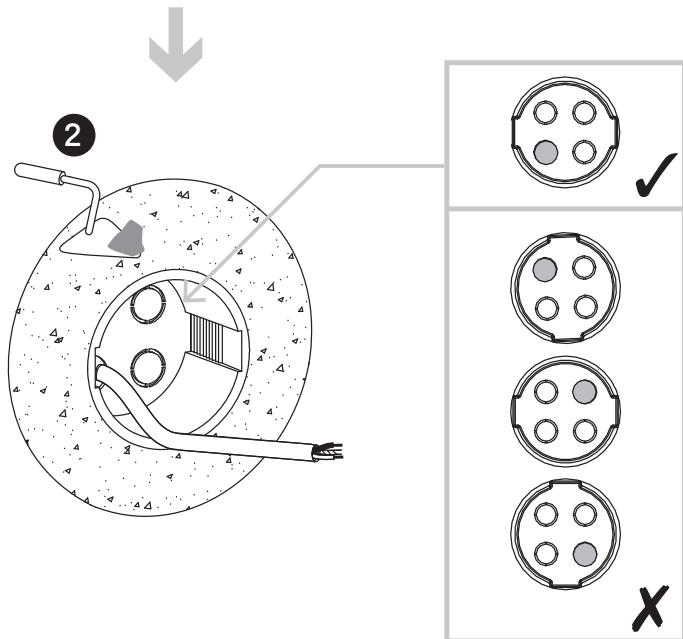
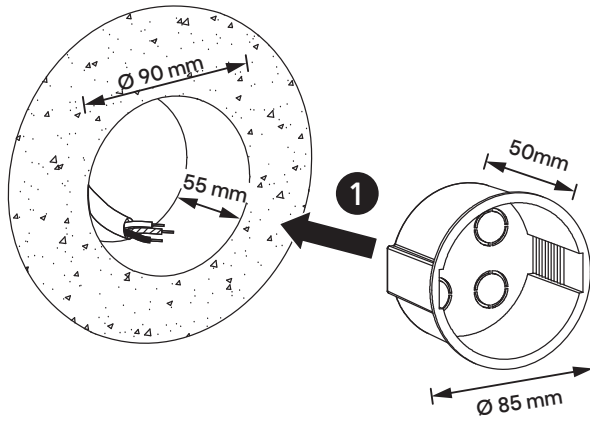




04

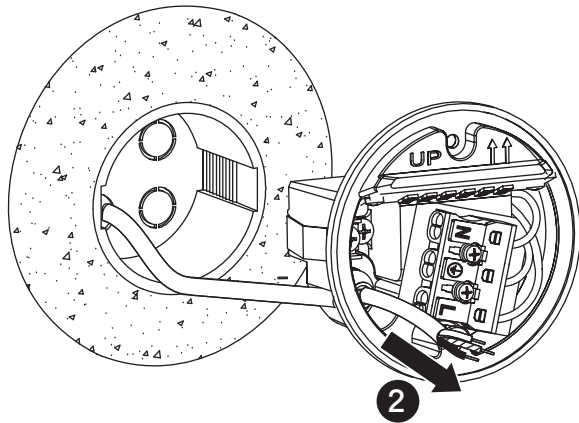
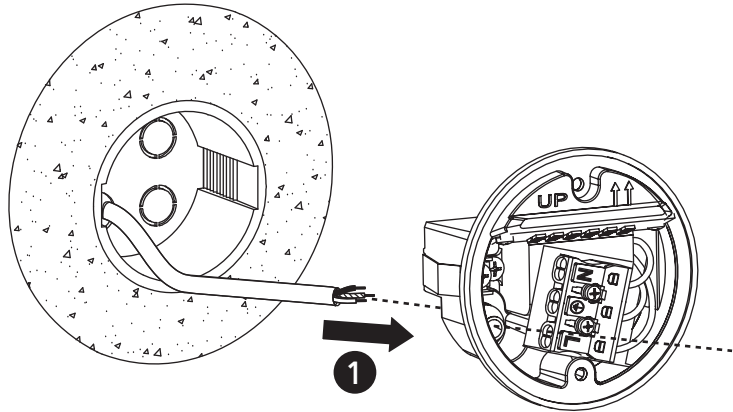


05



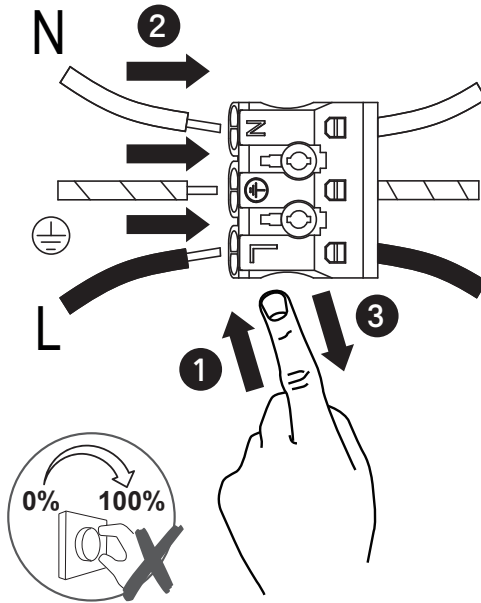


06





07



EN L = Brown or Red

N = Blue or Black

⏚ = Green / Yellow

FR L = Marron ou Rouge

N = Bleu

⏚ = Vert / Jaune

PL L = Brązowy lub Czerwony

N = Niebieski

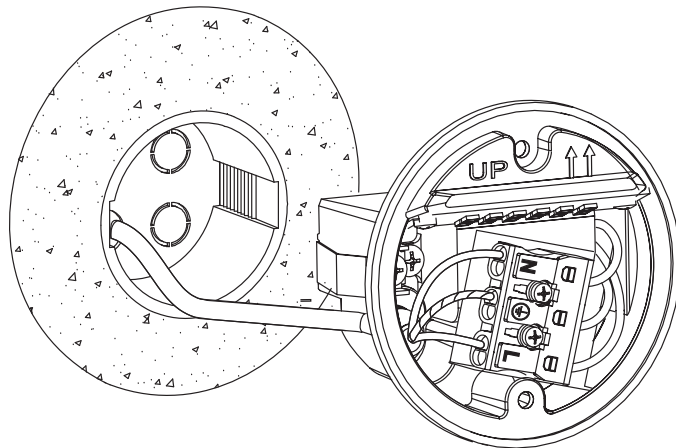
⏚ = Żółto-Zielony

RO L = Maro sau rosu

N = Albastru

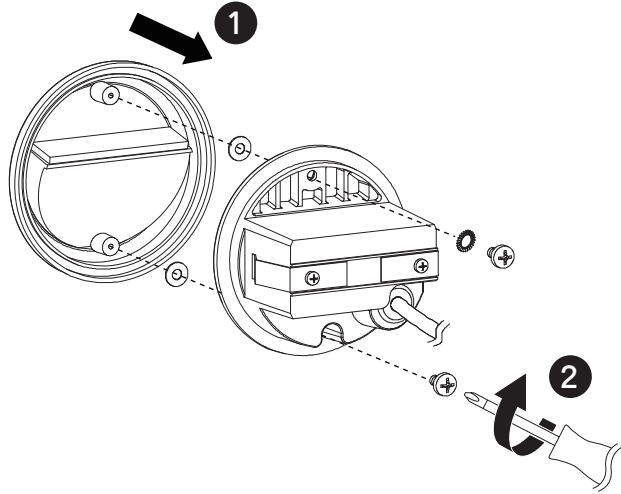
⏚ = Verde / Galben

08

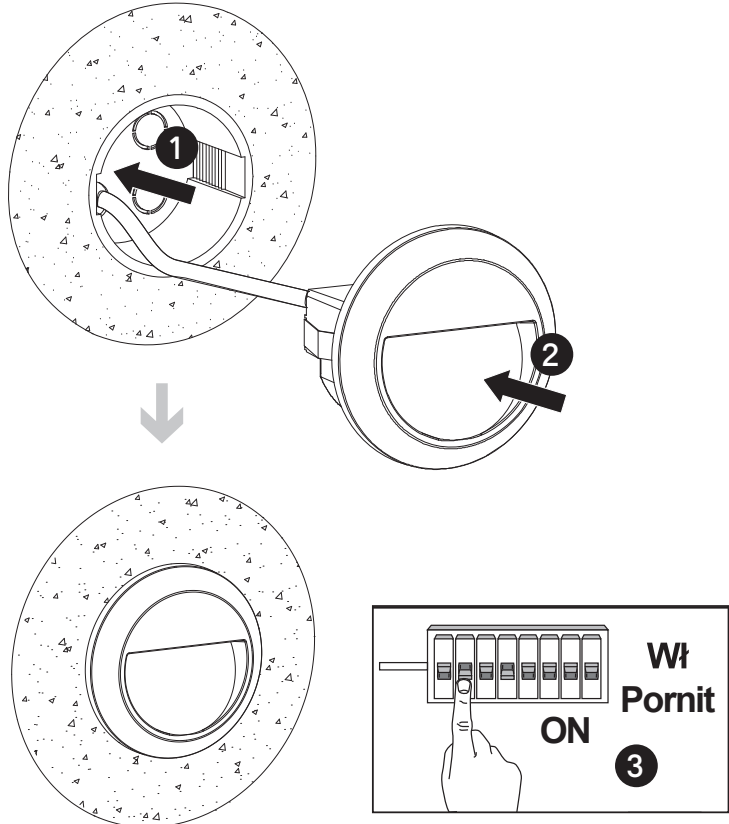




09

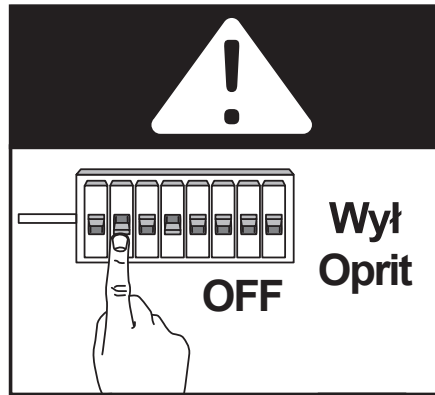


10





01



02

