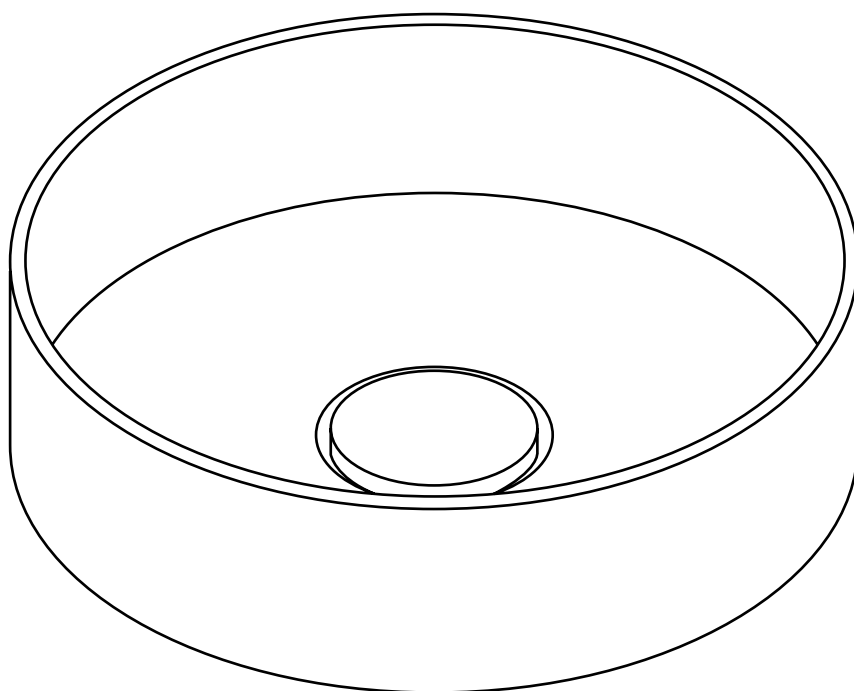
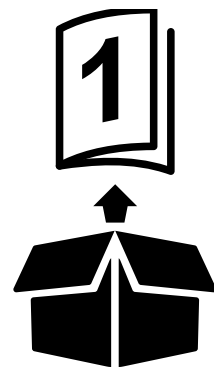


apanas



3663602497691
5059340391977



EN	Contents	FR	Contenu	PL	Zawartość
ES	Contenido	RUS	Содержание	RO	Cuprins
PT	Conteúdo	TR	İçindekiler		



Safety

4

FR	Sécurité	5
PL	Bezpieczeństwo	6
RUS	Безопасность	7
RO	Siguranță	8
ES	Seguridad	9
PT	Segurança	10
TR	Emniyet	12



Guarantee

4

FR	Garantie	5
PL	Gwarancja	6
RUS	Гарантия	7
RO	Garanție	8
ES	Garantía	9
PT	Garantia	11
TR	Garanti	12



Installation

15

FR	Installation	15
PL	Instalacja	15
RUS	Установка	15
RO	Instalare	15
ES	Instalación	15
PT	Instalação	15
TR	Kurulum	15



Care

18

FR	Entretien	18
PL	Czyszczenie	18
RUS	Уход	18
RO	Îngrijire	18
ES	Cuidados	18
PT	Cuidados	18
TR	Bakım	18



EN WARNING! Please read all safety warnings carefully and be sure that they are fully understood before handling the product.

FR AVERTISSEMENT ! Avant de manipuler le produit, il est nécessaire d'avoir lu attentivement et parfaitement compris tous les avertissements de sécurité.

PL OSTRZEŻENIE! Przed przystąpieniem do użytkowania produktu należy dokładnie przeczytać wszystkie ostrzeżenia bezpieczeństwa oraz upewnić się, że zostały w pełni zrozumiane.

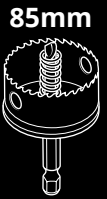
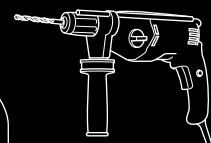
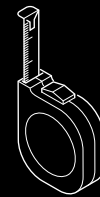
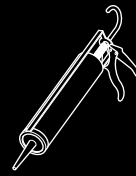
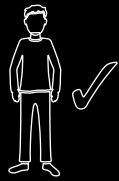
RUS ПРЕДУПРЕЖДЕНИЕ! Перед использованием изделия внимательно ознакомьтесь с указаниями по технике безопасности и убедитесь, что они вам понятны.

RO AVERTISMENT! Citiți cu atenție toate avertismentele de siguranță și asigurați-vă că au fost complet înțelese înainte de manevrarea produsului.

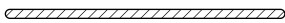
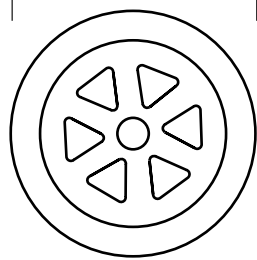
ES ¡ATENCIÓN! Lea todas las instrucciones de seguridad con detenimiento y asegúrese de que las ha entendido completamente antes de manipular el producto.

PT AVISO! Leia atentamente todos os avisos de segurança e certifique-se de que estes são totalmente compreendidos antes de manusear o produto.

TR UYARI! Lütfen tüm güvenlik uyarılarını dikkatle okuyun ve ürün üzerinde çalışmaya başlamadan önce hepsini iyice anladığınızdan emin olun.

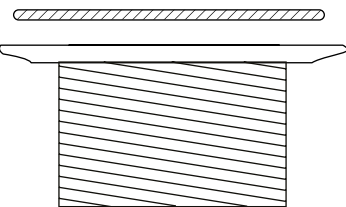


62mm



[01] x 1

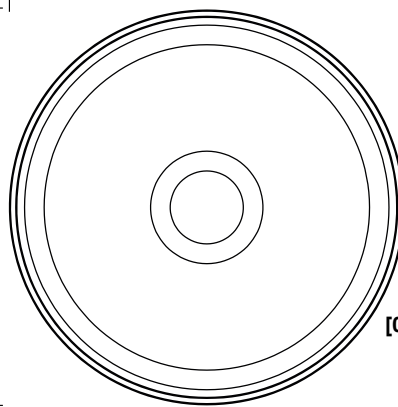
36mm



30mm

380m m

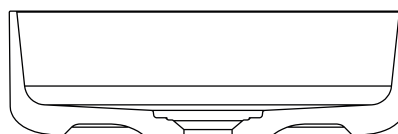
380mm



[02] x 1

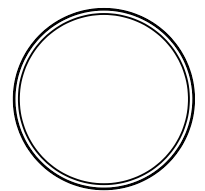
380m m

120mm



95m m

95mm



[03] x 1

95m m

13mm





EN Safety
 ES Seguridad
 PT Segurança

FR Sécurité
 RUS Безопасность
 TR Emniyet

PL Bezpieczeństwo
 RO Siguranță

EN

Getting Started...

- Check to make sure you have all of the parts listed.
- When you are ready to start, make sure you have the right tools to hand, plenty of space and a dry area for assembly.
- Ensure the mounting surface is sound, clean, dry and level before this basin is installed.
- If you are in any doubt about installing this product, consult a technically competent installer.

Safety

- For domestic use only.
- CAUTION: Fragile - handle the product with care. This product may cause personal injury, property damage or break easily if not handled, positioned and installed with care.
- CAUTION: Always ensure the product is securely installed before use.
- Do not strike the basin with hard or pointed items.
- Failure to follow these instructions may result in personal injury, damage to the product and property damage.
- always use with free flow waste, permanently open to prevent the basin from overflowing.

Care & Maintenance

- Use warm soapy water and a soft damp cloth to clean the surface of the product. Wipe dry with a clean cloth.
- Never use any solvents, scourers, abrasives, bleach, acids, strong detergents, aggressive chemical cleaners or solvent- type cleaning solutions on the product.
- Do not drop any hard objects on the basin. Damage may result with cracks or breakage.
- It is recommended to check the Basin installation for security and tightness at regular intervals.
- Do not use acidic or alkaline cleaning agents. Also avoid contact with solvents such as acetone or methanol.
- The water temperature must not exceed 55°C.
- Higher temperatures can lead to scratches and discolourations.

Guarantee

We take special care to select high quality materials and use manufacturing techniques that allow us to create products incorporating design and durability. This product GOODHOME has a manufacturer's guarantee of 5 years against manufacturing defects, from the date of purchase (if bought in store) or date of delivery (if bought online), at no additional cost for normal (non-professional or commercial) household use.

To make a claim under this guarantee, you must present your proof of purchase (such as a sales receipt, purchase invoice or other evidence admissible under applicable law), please keep your proof of purchase in a safe place. For this guarantee to apply, the product you purchased must be new, it will not apply to second hand or display products. Unless stated otherwise by applicable law, any replacement product issued under this guarantee will only be guaranteed until expiry of the original period guarantee period.

This guarantee covers product failures and malfunctions provided the product was used for the purpose for which it is intended and subject to installation, cleaning, care and maintenance in accordance with the information contained in these terms and conditions, in the user manual and standard practice, provided that standard practice does not conflict with the user manual.

This guarantee does not cover defects and damage caused by normal wear and tear or damage that could be the result of improper use, faulty installation or assembly, neglect, accident, misuse, or modification of the product. Unless stated otherwise by applicable law, this guarantee will not cover, in any case, ancillary costs (shipping, movement, costs of uninstalling and reinstalling, labour etc), or direct and indirect damage.

If the product is defective, we will, within a reasonable time, replace.

Rights under this guarantee are enforceable in the country in which you purchased this product. Guarantee related queries should be addressed to the store you purchased this product from.

The guarantee is in addition to and does not affect your statutory rights. If you purchased this product in France, in addition to this commercial guarantee, the vendor remains bound by the legal guarantee of conformity mentioned in articles L217-4 to L217-14 of the Code de la consommation and that relating to the hidden defects of the thing sold, under the conditions provided in articles 1641 to 1648 and 2232 of the Code civil. The distributor you purchased this product from is liable for any conformity or hidden defects in the product in accordance with these provisions.

In accordance with article L217-16 of the Code de la consommation, when the purchaser asks the vendor, during the course of the sales guarantee which was granted to same at the time of purchase or repair of the movable property, restoration covered by the guarantee, any period of downtime of at least seven days shall be added to the remaining guarantee period. This period runs from the request for intervention by the purchaser or from the availability for repair of the goods in question, if such availability is after the intervention request. Legal guarantee of conformity (extract from the consumer Code): Article L217-4 of the Consumer Code - The vendor must deliver goods in conformity with the contract and is liable for the lack of compliance existing at the time of delivery. It is also responsible for the lack of compliance caused by the packaging, assembly instructions or installation when it is responsible for such under the contract or when it was carried out under its responsibility. Article L217-5 of the Consumer Code - the goods are in conformity with the contract: 1. If they are fit for the purpose usually expected for similar goods and, where appropriate: if they correspond to the description given by the vendor and possess the qualities presented by the vendor to the purchaser in the form of a sample or model; if they present qualities which a purchaser can legitimately expect with regard to the public declarations made by the vendor, by the manufacturer or by its representative, in particular in the advertising or labelling; 2. Or if they present the characteristics defined by mutual agreement by the Parties or are fit for any special use sought by the purchaser, brought to the attention of the vendor and which the latter agreed. Article L217-12 of the Consumer Code - resulting from the lack of compliance is limited to two years after delivery of the goods. Legal guarantee on latent defects (extract from the consumer Code): Article 1641 of the Civil Code - The vendor is bound by the guarantee as a result of hidden defects in the item sold which render same unfit for the use for which it was intended, or which reduce such use so much that the purchaser would not have bought it, or would have paid a lower price, if it had known about them. Article 1648 of the Civil Code (1st paragraph) - Any action resulting from latent defects must be brought by the purchaser within two years from discovery of the defect.

If you purchased this product in Poland, this guarantee shall not exclude, limit or suspend your entitlement arising from the legal provisions on warranty for defects of the thing sold.

If you purchased this product in Turkey or Romania, a guarantee certificate will be provided to you upon purchase.

If you purchased this product in Spain, the distributor will be liable for any conformity defects of the product according to the provisions established in Articles 114 to 124 of the Legislative Royal Decree 1/2007, dated November 16th, which approves the consolidated text of the General Consumer and User Protection Law and other complementary laws.

If you purchased this product in Portugal, the distributor is liable for any conformity defects of the product pursuant to the terms of the Warranty Law (Decree-Law No. 67/2003), amended by Decree-Law No. 84/2008.

If you purchased this product in Germany, in the store, the distributor is liable if it is defective under (section 312a (2) sentence 1,3 of the German Civil Code - "BGB", art.246 (1) (5) Introductory Act to the Civil Code - "EGBGB"); if you have purchased this product online, the distributor is liable if it is defective under (section 246a 1 (1) sentence 1, (8) Introductory Act of the Civil Code - "EGBGB").

IMPORTANT - RETAIN THIS INFORMATION FOR FUTURE REFERENCE : READ CAREFULLY



EN Safety
ES Seguridad
PT Segurança

FR Sécurité
RUS Безопасность
TR Emniyet

PL Bezpieczeństwo
RO Siguranță

5

FR

Pour bien commencer...

- Vérifier le contenu du pack et s'assurer que tous les composants listés sont présents.
- Lorsque vous êtes prêt à commencer le montage, veillez à préparer les bons outils à portée de main, à avoir suffisamment d'espace et un endroit sec.
- S'assurer que la surface de montage est solide, propre, sèche et nivelée avant d'installer ce lavabo.
- En cas de doutes sur l'installation de ce produit, faire appel à un professionnel techniquement qualifié.

Sécurité

- Utilisation domestique uniquement.
- ATTENTION : Fragile - Manipuler le produit avec précaution. Ce produit peut causer des blessures, dommages matériels ou se casser facilement s'il n'est pas manipulé, placé et installé avec précaution.
- ATTENTION : Toujours s'assurer que le produit est correctement installé avant de l'utiliser.
- Eviter de toucher le lavabo avec des objets durs ou pointus.
- Le non-respect de ces consignes peut entraîner des blessures, des dommages au produit et des dommages matériels.

Entretien et Maintenance

- Nettoyez la surface du produit à l'aide d'eau chaude savonneuse et d'un chiffon doux humide.
- N'utilisez jamais de solvants, de produits à récurer, d'abrasifs, de javel, d'acides, de détergents puissants, de détergents chimiques agressifs ou de détergents à base de solvant sur le produit.
- Ne pas laisser tomber d'objets durs sur le lavabo. Cela peut fissurer ou briser le produit.
- Il est recommandé de vérifier la sécurité et l'étanchéité du lavabo à intervalles réguliers.
- La température de l'eau ne doit pas dépasser 55 ° C.
- Des températures plus élevées peuvent entraîner des rayures et des

Garantie

Nous veillons tout particulièrement à sélectionner des matériaux de haute qualité et à utiliser des techniques de fabrication qui nous permettent de créer des produits à la fois design et durables. Ce produit GOODHOME bénéficie d'une garantie fabricant de 5 ans couvrant les défauts de fabrication à compter de la date d'achat (en cas d'achat en magasin) ou de la date de livraison (en cas d'achat sur Internet), sans coût supplémentaire pour une utilisation domestique normale (non commerciale ni professionnelle).

Pour déposer une réclamation au titre de cette garantie, vous devez présenter votre preuve d'achat (ticket de caisse, facture d'achat ou toute autre preuve recevable en vertu de la loi en vigueur). Conservez votre preuve d'achat dans un endroit sûr. Pour que cette garantie soit applicable, le produit que vous avez acheté doit être neuf. La garantie ne s'applique pas aux produits d'occasion ou aux modèles d'exposition. Sauf indication contraire prévue par la loi en vigueur, tout produit de remplacement fourni au titre de la présente garantie ne sera garanti que jusqu'à expiration de la période de garantie initiale.

Cette garantie couvre les défaillances et dysfonctionnements du produit, sous réserve que le produit ait été utilisé conformément à l'usage pour lequel il a été conçu, qu'il ait été installé, nettoyé et entretenu conformément aux informations contenues dans les présentes conditions générales ainsi que dans le manuel d'utilisation, et conformément à la pratique, sous réserve que celles-ci n'aillent pas à l'encontre du manuel d'utilisation.

Cette garantie ne couvre pas les défauts et dommages causés par l'usure normale ni les dommages pouvant résulter d'une utilisation non conforme, d'une installation ou d'un assemblage défectueux, ou d'une négligence, d'un accident, d'une mauvaise utilisation ou d'une modification du produit. Sauf indication contraire prévue par la loi en vigueur, cette garantie ne couvre en aucun cas les coûts accessoires (expédition, transport, frais de désinstallation et réinstallation, main d'œuvre, etc.), ni les dommages directs et indirects.

Si le produit est défectueux, nous nous engageons, dans un délai raisonnable, à remplacer.

Cette garantie est valable dans le pays où vous avez acheté ce produit. Toute demande au titre de la garantie doit être adressée au magasin où vous avez acheté ce produit.

Cette garantie s'ajoute à vos droits au titre de la loi, sans les affecter. Si vous avez acheté ce produit en France, en plus de cette garantie commerciale, le vendeur reste tenu de respecter la garantie légale de conformité prévue par les articles L217-4 à L217-14 du Code de la consommation et aux articles qui concernent les vices cachés de la chose vendue dans les conditions prévues aux articles 1641 à 1648 et 2232 du Code civil. Le distributeur auprès duquel vous avez acheté ce produit répond de tout défaut de conformité ou vice caché du produit, conformément aux présentes dispositions.

En vertu de l'article L217-16 du Code de la consommation, lorsque l'acheteur demande au vendeur, pendant la durée de la garantie commerciale qui lui a été consentie lors de l'acquisition ou de la réparation d'un bien meuble, une remise en état couverte par la garantie, toute période d'immobilisation d'au moins sept jours vient s'ajouter à la durée de la garantie qui reste à courir. Cette période court à compter de la demande d'intervention de l'acheteur ou de la mise à disposition pour réparation du bien en cause, si cette mise à disposition est postérieure à la demande d'intervention. Garantie légale de conformité (extrait du Code de la consommation) : Article L217-4 du Code de la consommation - Le vendeur doit livrer un bien conforme au contrat et répond des défauts de conformité existant lors de la livraison. Il répond également des défauts de conformité résultant de l'emballage, des instructions de montage ou de l'installation lorsque celle-ci a été mise à sa charge par le contrat ou a été réalisée sous sa responsabilité. Article L217-5 du Code de la consommation - Le bien est conforme au contrat : 1. S'il est adapté à l'objectif généralement prévu pour des biens similaires et, le cas échéant : s'il correspond à la description donnée par le vendeur et possède les qualités présentées par le vendeur à l'acheteur sous forme d'échantillon ou de modèle ; s'il présente des qualités que l'acheteur peut légitimement attendre au regard des déclarations publiques faites par le vendeur, par le fabricant ou par son représentant, notamment dans la publicité ou l'étiquetage ; 2. Ou s'il présente les caractéristiques définies d'un commun accord par les parties ou est propre à tout usage spécial recherché par l'acheteur, porté à la connaissance du vendeur et que ce dernier a accepté. Article L217-12 du Code de la consommation - Toute réclamation suite à un défaut de conformité est limitée à deux ans à compter de la livraison du bien. Garantie légale sur les vices cachés (extrait du Code de la consommation) : Article 1641 du Code civil - Le vendeur est tenu de la garantie en cas de défauts cachés de la chose vendue qui la rendent impropre à l'usage auquel on la destine, ou qui diminuent tellement cet usage que l'acheteur ne l'aurait pas acquise, ou n'en aurait donné qu'un moindre prix, s'il les avait connus. Article 1648 du Code civil (alinéa 1) - Toute réclamation résultant de vices cachés doit être faite par l'acheteur dans un délai de deux ans à compter de la découverte du vice.

Si vous avez acheté ce produit en Pologne, cette garantie ne peut exclure, limiter ou suspendre votre droit découlant des dispositions légales sur la garantie des défauts de la chose vendue.

Si vous avez acheté ce produit en Turquie ou en Roumanie, un certificat de garantie vous sera fourni lors de l'achat.

Si vous avez acheté ce produit en Espagne, le distributeur répond de tout défaut de conformité du produit conformément aux dispositions des articles 114 à 124 du Décret royal législatif 1/2007 du 16 novembre portant adoption du texte consolidé de la loi générale sur la protection des consommateurs et des utilisateurs et d'autres lois complémentaires.

Si vous avez acheté ce produit au Portugal, le distributeur répond des défauts de conformité du produit conformément aux termes du Droit des garanties (décret-loi n°67/2003), modifié par le décret-loi n°84/2008.

Si vous avez acheté ce produit en Allemagne, en magasin, le distributeur répond de tout défaut en vertu de la (section 312a (2) phrase 1,3 du Code civil allemand - « BGB », art.246 (1) (5) Loi introductive au Code civil - « EGBGB ») ; si vous avez acheté ce produit en ligne, le distributeur répond de tout défaut en vertu de la (section 246a 1 (1) phrase 1, (8) Loi introductive au Code civil - « EGBGB »).

**IMPORTANT -
A CONSERVER
POUR CONSULTATION
ULTERIEURE : A LIRE
SOIGNEUSEMENT**



EN Safety
ES Seguridad
PT Segurança

FR Sécurité
RUS Безопасность
TR Emniyet

PL Bezpieczeństwo
RO Siguranță

6

PL

Pierwsze kroki...

- Sprawdź zawartość opakowania, aby upewnić się, że znajdują się w nim wszystkie części.
- Przed montażem upewnij się, że posiadasz odpowiednie narzędzia, wystarczająco dużo miejsca oraz suchą przestrzeń pod montaż.
- Przed instalacją upewnij się, że powierzchnia montażowa jest stabilna, czysta, sucha oraz równa.
- Jeśli nie jesteś pewien jak zainstalować produkt skontaktuj się z wykwalifikowanym specjalistą.

Bezpieczeństwo

- Wyłącznie do użytku domowego.
- UWAGA: Delikatne - obchodź się z produktem ostrożnie. Produkt może spowodować urazy i uszkodzenie mienia, a także może łatwo się rozbić, jeśli nie jest odpowiednio używany, ustawiony i zainstalowany.
- UWAGA: przed użyciem zawsze upewnij się, że produkt jest bezpiecznie zainstalowany.
- Nie uderzaj zlew twardymi lub ostro zakończonymi przedmiotami.
- Niestosowanie się do tych wskazówek może spowodować urazy, uszkodzenie produktu i mienia.

Czyszczenie i konserwacja

- Użyj ciepłej mydlanej wody i miękkiej wilgotnej szmatki do czyszczenia powierzchni produktu. Wytrzyj do sucha czystą szmatką.
- Nigdy nie używaj rozpuszczalników, druciaków, ostrych myjek, wybielaczy, kwasów, silnych detergentów, agresywnych chemicznych środków czyszczących lub środków czyszczących zawierających rozpuszczalnik do czyszczenia produktu.
- Nie upuszczaj twardych przedmiotów na zlew. Może to spowodować pęknięcia lub potłuczenie produktu.
- Zaleca się regularne sprawdzanie Zlewu pod kątem bezpiecznej instalacji oraz szczelności.
- Nie wolno używać kwasowych lub ługowych środków czyszczących. należy również unikać kontaktu z rozpuszczalnikami, takimi jak np. aceton lub metanol.
- Temperatura wody nie może przekraczać 55°C
- Wyższa temperatura może prowadzić do powstania rys i przebarwień.

Gwarancja

Przykładamy szczególną wagę do tego, aby wybierać materiały wysokiej jakości i stosować techniki produkcyjne, które umożliwiają stworzenie wytrzymałych, a zarazem atrakcyjnych produktów. Ten produkt GOODHOME ma gwarancję producenta na 5 lat, która obejmuje wady produkcyjne, począwszy od daty zakupu (zakup w sklepie) lub dostawy (zakup przez Internet) bez dodatkowych kosztów w przypadku normalnego (nieprofesjonalnego lub niekomercyjnego) użytku domowego

Aby dokonać zgłoszenia reklamacyjnego, należy przedstawić dowód zakupu (np. paragon, fakturę lub inny dowód na mocy obowiązujących przepisów prawa). Dowód zakupu należy przechowywać w bezpiecznym miejscu. Gwarancja obejmuje produkty nowe; nie obejmuje produktów używanych lub z ekspozycji. Produkt zamienny objęty niniejszą gwarancją będzie nią objęty aż do wygaśnięcia okresu obowiązywania gwarancji oryginalnego produktu, chyba że określono inaczej w obowiązujących przepisach prawa.

Niniejsza gwarancja obejmuje wady i uszkodzenia produktu, pod warunkiem że produkt był używany zgodnie z przeznaczeniem oraz zamontowany, czyszczony i konserwowany zgodnie z informacjami zawartymi powyżej oraz w instrukcji obsługi, a także ze standardowymi praktykami (jeśli te praktyki nie są sprzeczne z instrukcją użytkownika).

Niniejsza gwarancja nie obejmuje wad ani uszkodzeń wynikających z normalnego zużycia lub uszkodzeń będących skutkiem niewłaściwego używania, montażu lub złożenia, a także zaniedbania, wypadku i modyfikacji produktu. Gwarancja nie obejmuje w żadnym wypadku dodatkowych kosztów (transportu, przenoszenia, montażu i demontażu, robocizny itd.) ani strat bezpośrednich lub pośrednich, chyba że określono inaczej w obowiązujących przepisach prawa.

Jeśli produkt jest wadliwy, we właściwym czasie wymienimy

Prawa wynikające z tej gwarancji obowiązują w kraju, w którym zakupiono produkt. Zapytania dotyczące gwarancji powinno się kierować do sklepu, w którym zakupiono produkt.

Niniejsza gwarancja jest dokumentem dodatkowym, który nie ma wpływu na ustawowe prawa konsumenta.

Jeśli produkt zakupiono we Francji, oprócz gwarancji handlowej dostawcy obowiązuje prawna gwarancja zgodności wymieniona w artykułach od L217-4 do L217-14 Kodeksu konsumenckiego (Code de la Consommation) oraz gwarancja, która odnosi się do ukrytych wad sprzedanego produktu, zgodnie z warunkami w artykułach od 1641 do 1648 oraz 2232 Kodeksu cywilnego. Dystrybutor, od którego zakupiono niniejszy produkt, ponosi odpowiedzialność za zgodność oraz ukryte wady produktu zgodnie z podanymi przepisami.

Zgodnie z artykułem L217-16 Kodeksu konsumenckiego (Code de la Consommation), jeśli w okresie obowiązywania gwarancji przyznanej w momencie zakupu lub naprawy towaru ruchomego nabywca zażąda od dostawcy dokonania napraw, bądź czynności objętych gwarancją, każdy trwający ponad siedem dni okres, w którym produkt nie może być użytkowany, zostaje dodany do pozostałego czasu obowiązywania gwarancji. Okres ten liczy się od momentu zażądania przez nabywcę podjęcia działań lub udostępnienia produktu w celu dokonania naprawy, jeśli nastąpi to później niż w momencie zgłoszenia żądania.

Prawna gwarancja zgodności (wyciąg z Kodeksu konsumenckiego): Artykuł L217-4 Kodeksu konsumenckiego — dostawca musi dostarczać towary zgodnie z zawartym kontraktem i ponosi odpowiedzialność za wszelkie niezgodności występujące w momencie dostawy. Jest on również odpowiedzialny za brak zgodności pod względem opakowania, montażu lub instalacji, jeśli zobowiązują go do tego warunki kontraktu lub jeśli czynności te zostały wykonane pod jego nadzorem. Artykuł L217-4 Kodeksu konsumenckiego — towary są zgodne z kontraktem:

1. Jeśli nadają się do zastosowania oczekiwanego od podobnych towarów oraz w odpowiednich przypadkach: jeśli odpowiadają opisowi podanemu przez dostawcę oraz mają cechy deklarowane przez dostawcę konsumentowi na podstawie próbki lub modelu; jeśli mają cechy, których nabywca ma prawo oczekiwać na podstawie publicznych deklaracji dostawcy, producenta lub jego przedstawiciela, w szczególności reklam oraz informacji podanych na etykiecie; 2. Lub jeśli wykazują cechy zgodnie określone przez obie strony albo może być używany do wymaganego przez nabywcę zastosowania opisanego dostawcą, na które wyraził on zgodę. Artykuł L217-12 Kodeksu konsumenckiego — działania wynikające z niezachowania zgodności mogą być podejmowane w okresie dwóch lat od daty dostarczenia towaru. Prawna gwarancja zgodności związana z wadami ukrytymi (wyciąg z Kodeksu konsumenckiego): Artykuł 1641 Kodeksu cywilnego — dostawca jest zobowiązany gwarancją w przypadku stwierdzenia wad ukrytych sprzedanego produktu, które powodują jego niezdadność do użytkowania zgodnie z przeznaczeniem, lub które zmniejszają możliwości jego użytkowania w stopniu powodującym, że nabywca, wiedząc o tych wadach, nie kupiłby danego produktu lub nie zapłaciłby za niego pełnej ceny. Artykuł 1648 Kodeksu cywilnego (1. paragraf) — wszelkie roszczenia związane z wadami ukrytymi nabywca musi zgłosić w okresie dwóch lat od daty ich wykrycia.

Jeśli produkt zakupiono w Polsce, niniejsza gwarancja nie wyklucza, nie ogranicza ani nie zawiesza uprawnień wynikających z przepisów prawa dotyczących gwarancji na wady zakupionego towaru.

Jeśli produkt zakupiono w Turcji lub w Rumunii, dokument gwarancyjny zostanie dostarczony w momencie zakupu.

Jeśli produkt zakupiono w Hiszpanii, dystrybutor ponosi odpowiedzialność za niezgodność z wymogami produktu zgodnie z zapisami artykułów od 114 do 124 Królewskiego dekretu legislacyjnego 1/2007 z 16 listopada uzupełniających zapisy Ogólnego prawa ochrony konsumentów i użytkowników oraz inne przepisy uzupełniające.

Jeśli produkt zakupiono w Portugalii, dystrybutor ponosi odpowiedzialność za niezgodność z wymogami produktu na podstawie zapisów Prawa gwarancyjnego (dekret nr 67/2003) ze zmianami wprowadzonymi przez dekret nr 84/2008.

Jeśli produkt zakupiono w sklepie w Niemczech, dystrybutor ponosi odpowiedzialność za jego wady na podstawie przepisów opisanych w paragrafie 312a (2), ustęp 1.3 niemieckiego Kodeksu cywilnego — „BGB”, artykuł 246 (1) (5) Ustawy wprowadzającej do Kodeksu cywilnego — „EGBGB”; jeśli produkt zakupiono przez internet, dystrybutor ponosi odpowiedzialność za jego wady na podstawie przepisów opisanych w paragrafie 246a 1 (1), ustęp 1, (8) Ustawy wprowadzającej do Kodeksu cywilnego — „EGBGB”.

**WAŻNE - ZACHOWAJ
TE INFORMACJE DO
WYKORZYSTANIA W
PRZYSZŁOŚCI: PRZECZYTAJ
UWAŻNIE**



EN Safety
ES Seguridad
PT Segurança

FR Sécurité
RUS Безопасность
TR Emniyet

PL Bezpieczeństwo
RO Siguranță

7

RUS

Начало...

- Проверьте наличие всех деталей по списку.
- Когда вы будете готовы к запуску, убедитесь в том, что у вас под рукой есть все необходимые инструменты, у вас достаточно места и есть сухое место для сборки.
- Перед установкой раковины убедитесь в том, что поверхность для установки прочная, чистая, сухая и ровная.
- Если у вас возникли сомнения, касающиеся установки продукции, проконсультируйтесь с технически квалифицированным специалистом по установке.

Безопасность

- Только для использования дома.
- **ВНИМАНИЕ:** Хрупкая продукция – обращаться осторожно. Продукция может привести к травмам, порче имущества или поломке, если с ней не обращаться, размещать и не устанавливая ее с осторожностью.
- **ВНИМАНИЕ:** Всегда проверяйте, чтобы продукция была надежно установлена перед использованием.
- Не ударяйте по раковине твердыми и острыми предметами.
- Если не следовать этим инструкциям, существует возможность травм, повреждения продукции и порче имущества.

Уход и обслуживание

- Используйте теплую мыльную воду и мягкую влажную ткань для чистки поверхности продукции.
- Никогда не используйте растворители, жесткие мочалки, абразивные материалы, отбеливатели, кислоту, сильные моющие средства, агрессивные химические очистители или чистящие растворы на основе растворителей при чистке продукции.
- Не роняйте тяжелые предметы на раковину. Повреждение может привести к трещинам и поломке.
- Рекомендуется регулярно проверять надежность установки раковины и прочность.
- Температура воды не должна превышать 55 ° C.
- Более высокие температуры могут привести к царапинам и обесцвечиванию

Гарантия

Мы уделяем особое внимание выбору материалов высшего качества и используем особые технологии, что позволяет нам производить надежные товары с привлекательным дизайном. Продукт (НАЗВАНИЕ МАРКИ (если названия нет, удалите слово «Продукт», замените его на «Наш продукт» и укажите тип продукта) + ТИП ПРОДУКТА) поставляется с бесплатной гарантией [3, 5, 10 лет или бессрочной] на производственный брак с даты приобретения (если товар был куплен в магазине) или даты доставки (если товар был приобретен онлайн) для личного (не профессионального или коммерческого) бытового использования [Удалить для марок профессиональной продукции].

Для заявления гарантийных требований вам необходимо предъявить доказательство приобретения товара (например, чек, счет-фактуру или другие доказательства, допустимые в соответствии с действующим законодательством). Храните документы, подтверждающие совершение покупки, в надежном месте. Для применения гарантии приобретенный товар должен быть впервые приобретенным. Гарантия не распространяется на товары, приобретенные с рук, и на выставочные образцы. Если иное не предусмотрено действующим законодательством, на любой товар, замененный по условиям этой гарантии, она будет распространяться только до истечения первоначального срока гарантии. [Удалить для бессрочной гарантии].

Гарантия распространяется на дефекты и неисправности товара при условии, что он эксплуатировался по назначению, его установка, техническое обслуживание и уход за ним производились

в соответствии с настоящими условиями, руководством пользователя, а также в порядке, в котором товар такого рода обычно используется, если такое обычное использование не противоречит руководству пользователя.

Гарантийное обслуживание не распространяется на дефекты и повреждения, вызванные естественным износом, возникшие по причине неправильных применения, установки, сборки или эксплуатации не по назначению, а также возникшие в результате неосторожности покупателя или модификации изделия. Если иное не предусмотрено действующим законодательством, данная гарантия ни при каких условиях не покрывает дополнительные расходы (транспортировку, перемещение, расходы на сборку и разборку, трудозатраты и т. д.), а также прямые и косвенные убытки. [Все дополнительные исключения должны быть установлены службой контроля качества. Исключения не должны быть настолько значительными, чтобы они делали гарантию недействительной, неактуальной или вводящей в заблуждение. Пример: 10-летняя гарантия на ширму для ванны/душа, исключающая замену стекол и покрывающая только замену петель/креплений. Подобные типы гарантий запрещены. При возникновении сомнений обратитесь в юридический отдел OSC.]

При наличии дефектов мы [отремонтируем/заменим/вернем средства за/обслужим/заменим детали — служба контроля качества должна подтвердить подходящую услугу для каждого типа продукта] продукт в разумные сроки.

Права по гарантии имеют юридическую силу на территории страны, где был приобретен продукт. С любыми вопросами по гарантии необходимо обращаться в магазин, в котором вы приобрели продукт.

Данная гарантия является дополнением к вашим законным правам и никак не влияет на них.

Если данный товар был приобретен во Франции, в дополнение к этой коммерческой гарантии поставщик несет ответственность по юридической гарантии соответствия, упомянутой в статьях L217-4–L217-14 Кодекса прав потребителей, и в отношении скрытых дефектов проданного товара по условиям, указанным в статьях 1641–1648 и 2232 Гражданского кодекса. Дистрибьютор, у которого вы приобрели данный продукт, несет ответственность за соответствие товара всем требованиям, а также за скрытые дефекты товара согласно данным положениям.

В соответствии со статьей L217-16 Кодекса прав потребителей по запросу покупателя поставщик обязан предоставить не менее семи дополнительных дней, в течение которых покупатель не имел возможности пользоваться товаром, к оставшемуся сроку гарантии, предоставленной в момент покупки или получения покупателем движимого имущества после ремонта, покрываемого данной гарантией. Период, в течение которого покупатель не имел возможности пользоваться товаром, высчитывается с момента запроса покупателя на ремонт товара или с момента, когда поставщик может выполнить ремонт, если это не представляется возможным сразу. Правовая гарантия соответствия (согласно Кодексу прав потребителей): Статья L217-4 Кодекса прав потребителей. Поставщик обязан предоставлять товары, полностью соответствующие договору. Поставщик несет ответственность за доставку товаров, произведенную позже указанного времени. Он также несет ответственность за ущерб, причиненный в случае ненадлежащей упаковки, инструкций по сборке или установке при наличии данного пункта в условиях договора или если это входит в его обязательство. Статья L217-5 Кодекса прав потребителей. Товары полностью соответствуют условиям договора: 1. Если они подходят для тех же целей, для которых обычно предназначены аналогичные товары, и, если применимо: если они соответствуют описанию поставщика и обладают всеми качествами образца или модели, которые были представлены поставщиком покупателю; если они обладают всеми качествами, которые покупатель вправе ожидать в соответствии с доступным описанием, представленным поставщиком, производителем или представителем, в частности в рекламных материалах или маркировках; 2. Если они соответствуют всем характеристикам, представленным по взаимной договоренности сторон. А также если товары предназначены для специального использования по требованию покупателя. При этом поставщик должен быть заранее проинформирован, а стороны должны зафиксировать все условия в договоре. Статья L217-12 Кодекса прав потребителей. Исковое требование о несоответствии можно предъявить в течение двух лет со дня доставки товаров. Правовая гарантия против скрытых дефектов (согласно Кодексу прав потребителей): Статья 1641 Гражданского кодекса. Поставщик несет ответственность по гарантии, если вследствие скрытых



EN Safety
ES Seguridad
PT Segurança

FR Sécurité
RUS Безопасность
TR Emniyet

PL Bezpieczeństwo
RO Siguranță

8

дефектов проданный товар не подходит для тех же целей, для которых предназначены аналогичные товары, или если производительность товара настолько низкая, что покупатель не стал бы приобретать изделие или приобрел бы его по более низкой стоимости, если бы знал о дефектах. Статья 1648 Гражданского кодекса (пункт 1). Любые искивые требования, касающиеся скрытых дефектов товара, можно предъявить в течение двух лет с момента выявления дефекта.

Если данный товар был приобретен в Польше, гарантия не отменяет, не ограничивает и не приостанавливает ваше право, возникающее вследствие положений гарантии относительно дефектов, обнаруженных в приобретенных товарах.

Если данный товар был приобретен в Турции или Румынии, гарантийный сертификат будет предоставлен вам при покупке. Если данный товар был приобретен в Испании, дистрибьютор будет нести ответственность за любые дефекты, связанные с несоответствием продукта, согласно положениям статей 114-124 Законодательного королевского указа 1/2007 от 16 ноября, утверждающего текст с последующими изменениями и дополнениями Закона о защите интересов потребителей и других дополнительных законодательных актов.

Если данный товар был приобретен в Португалии, дистрибьютор несет ответственность за любые дефекты, связанные с несоответствием товара согласно положениям Закона о гарантии (Законодательный декрет № 67/2003) с внесенными поправками согласно Законодательному декрету № 84/2008.

Если данный товар был приобретен в Германии, дистрибьютор несет ответственность за неисправное изделие в соответствии со (ст. 312a (2), предложения 1, 3 Кодекса прав потребителей Германии — «BGB», ст. 246 (1), (5) Предварительного Акта Кодекса прав потребителей — «EGBGB»). Если данный товар был приобретен вами онлайн, дистрибьютор несет ответственность за неисправное изделие в соответствии со (статьей 246a 1 (1), предложение 1, (8) Предварительного Акта Кодекса прав потребителей — «EGBGB»).

Производитель [Удалить «Производитель» для химических продуктов собственных торговых марок]:
Кингфишер Интернешнл Продактс Лимитед
3 Шелдон-сквер, Дабл-ю2бПикс, Лондон, Великобритания
[Вставить адрес веб-сайта с информацией о товаре и Условиями и положениями гарантии]
Дистрибьютор: [Вставить название и адрес операционной компании, распространяющей продукт].

ВАЖНО - СОХРАНИТЕ ДЛЯ ПОСЛЕДУЮЩЕГО ИСПОЛЬЗОВАНИЯ: ПРОЧИТЕ ВНИМАТЕЛЬНО

RO

Pentru început...

- Verificați pentru a vă asigura că aveți toate piesele de pe listă.
- Când sunteți gata să începeți, asigurați-vă că aveți sculele corespunzătoare la îndemână, spațiu mult și o zonă uscată pentru asamblare.
- Asigurați ca suprafața de montare să fie rezistentă, curată, uscată și dreaptă, înainte de instalarea acestui lavoar.
- Dacă aveți îndoieli cu privire la instalarea acestui produs, consultați un instalator tehnic calificat.

Siguranță

- Produsul se adresează exclusiv utilizării casnice.
- **ATENȚIE:** Fragil - manipulați produsul cu grijă. Acest produs poate provoca vătămări corporale, deteriorarea bunurilor sau se poate sparge cu ușurință dacă nu este manipulat, poziționat și instalat cu grijă.
- **ATENȚIE:** Asigurați-vă întotdeauna că produsul este instalat în

siguranță înainte de utilizare.

- Evitați atingerea lavoarului cu obiecte tari sau ascuțite.
- Nerespectarea acestor instrucțiuni se poate solda cu vătămare corporală, deteriorarea produsului și deteriorarea bunurilor.

Îngrijire și întreținere

- Utilizați apă caldă cu săpun și o lavetă moale și umedă pentru a curăța suprafața produsului. A se usca prin ștergere cu o cârpă uscată.
- Nu folosiți niciodată pe produs solvenți, produse de curățare, produse abrazive, înălbitor, acizi, detergenți puternici, agenți agresivi de curățare chimică sau soluții de curățare de tip solvent.
- Nu lăsați să cadă obiecte grele pe lavoar. Se pot produce fisuri sau crăpături ale produsului.
- Se recomandă să verificați instalarea lavoarului din punct de vedere al securității și al străngerii la intervale regulate de timp.
- Temperatura apei nu trebuie să depășească 55 ° C.
- Temperaturile mai ridicate pot duce la zgârieturi și decolorari

Garanție

Avem o grijă deosebită să selectăm materiale de înaltă calitate și să utilizăm tehnici de fabricare care ne permit să creăm produse care încorporează designul și durabilitatea. Acest produs (DENUMIRE MARCĂ (dacă este nume ștergeți „Acest produs” și înlocuiți cu „Produsul nostru” menționând doar tipul produsului) + TIP PRODUS) beneficiază de garanție din partea producătorului de [3, 5, 10 ani sau pe viață] pentru defectele de fabricație, de la data achiziției (dacă este cumpărat din magazin) sau de la data livrării (dacă este cumpărat online), fără niciun cost suplimentar pentru uz casnic normal (nu profesional sau comercial) [Vă rugăm să ștergeți pentru Mărcile comerciale].

Pentru a efectua o solicitare în temeiul acestei garanții, trebuie să prezentați dovada achiziției (cum ar fi, chitanța de vânzare/bonul fiscal, factura de achiziție sau alte dovezi admisibile conform legii aplicabile); vă rugăm să păstrați dovada achiziției într-un loc sigur. Pentru ca această garanție să se aplice, produsul achiziționat trebuie să fie nou, garanția neaplicându-se pentru produse la mâna a doua sau produse de prezentare. Cu excepția cazului în care legislația aplicabilă prevede altfel, orice produs înlocuitor livrat în baza prezentei garanții va beneficia de garanție doar până la expirarea perioadei inițiale de garanție. [Vă rugăm să ștergeți pentru garanțiile pe viață].

Prezenta garanție acoperă defecțiunile produsului și erorile de funcționare, cu condiția ca produsul să fi fost utilizat în scopul prevăzut și să fi fost instalat, curățat, îngrijit și întreținut în conformitate cu informațiile conținute în termenii și condițiile prezente, manualul de utilizare și practicile standard, cu condiția ca practicile standard să nu fie în contradicție cu manualul de utilizare.

Această garanție nu acoperă defectele și deteriorările provocate de uzura normală sau daunele care pot fi rezultatul utilizării necorespunzătoare, instalării sau asamblării defectuoase, neglijenței, accidentelor, utilizării greșite sau modificărilor aduse produsului. Cu excepția cazului în care legislația aplicabilă prevede altfel, prezenta garanție nu va acoperi, în niciun caz, costurile suplimentare (de expediere, deplasare, dezinstalare și reinstalare, manoperă etc.) sau daunele directe și indirecte.

[Orice excluderi suplimentare trebuie specificate de QA. Excluderile nu trebuie să fie atât de semnificative încât să anuleze garanția, să facă prevederile acesteia irelevante sau înșelătoare. De ex., o garanție de 10 ani pentru un paravan de baie/duș care exclude sticla și limitează acoperirea doar la balamale/elemente de fixare. Aceste tipuri de garanții sunt interzise. Dacă aveți îndoieli, contactați OSC Legal.]

Dacă produsul este defect, vom proceda, într-un timp rezonabil, [la repararea/înlocuirea/returnarea banilor/operațiuni de service/ofere piese de schimb - QA trebuie să confirme opțiunea care va fi utilizată pentru fiecare tip de produs].

Drepturile acoperite de această garanție sunt aplicabile în țara în care ați achiziționat produsul. Întrebările legate de garanție trebuie adresate magazinului de la care ați achiziționat produsul. Garanția este suplimentară drepturilor dvs. legale și nu le afectează. Dacă ați achiziționat produsul în Franța, pe lângă această garanție comercială, furnizorul rămâne supus obligațiilor prevăzute de garanția legală de conformitate menționată la articolele de la L217-4 până la L217-14 din Code de la consommation și cea privind defectele ascunse



EN Safety
ES Seguridad
PT Segurança

FR Sécurité
RUS Безопасность
TR Emniyet

PL Bezpieczeństwo
RO Siguranță

ale obiectului vândut, potrivit condițiilor prevăzute la articolele de la 1641 până la 1648 și 2232 din Codul civil francez. Distribuitorul de la care ați achiziționat produsul este răspunzător pentru orice neconformitate sau defecte ascunse ale produsului, în concordanță cu aceste prevederi.

În conformitate cu articolul L217-16 din Code de la consommation, când cumpărătorul cere furnizorului, pe durata garanției acordată acestuia în momentul achiziționării sau reparării bunului mobil, reparația acoperită de garanție, orice perioadă de nefuncționare de cel puțin șapte zile trebuie adăugată la perioada de garanție rămasă. Perioada începe din momentul formulării solicitării de intervenție a cumpărătorului sau al disponibilității pentru reparare a bunurilor în cauză, dacă o astfel de disponibilitate este ulterioară solicitării de intervenție. Garanția legală de conformitate (extras din Codul consumatorului): Articolul L217-4 din Codul consumatorului - Furnizorul trebuie să furnizeze bunuri în conformitate cu contractul și este răspunzător pentru lipsa conformității în momentul livrării. Este responsabil, de asemenea, pentru lipsa de conformitate cauzată de ambalare, instrucțiuni de asamblare sau instalare atunci când responsabilitatea furnizorului pentru acest lucru este stipulată în contract sau când aceste operațiuni au fost realizate pe răspunderea sa. Articolul L217-5 din Codul consumatorului - Bunurile sunt în conformitate cu contractul: 1. Dacă sunt potrivite pentru scopul avut în vedere de obicei pentru bunuri similare și, acolo unde este cazul: dacă corespund cu descrierea oferită de către furnizor și posedă calitățile prezentate de furnizor cumpărătorului sub forma unei mostre sau model; dacă prezintă calități pe care un cumpărător le poate aștepta în mod justificat cu privire la declarațiile publice făcute de către furnizor, producător sau reprezentantul acestuia, în special în sectorul promovării sau etichetării; 2. Sau dacă prezintă caracteristicile definite de acordul mutual între părți sau sunt potrivite pentru orice utilizare specială căutată de cumpărător, adusă în atenția furnizorului, și cu care cel din urmă a fost de acord. Articolul L217-12 din Codul consumatorului - ca urmare a neconformității pot fi intentate acțiuni în decurs de doi ani de la livrarea bunurilor. Garanția legală privind defectele ascunse (extras din Codul consumatorului): Articolul 1641 din Codul civil - Furnizorul este obligat să respecte termenii garanției invocate în baza defectelor ascunse ale obiectului vândut, care îl fac nepotrivit pentru destinația sa de utilizare sau care reduc utilizarea atât de mult încât cumpărătorul nu l-ar fi cumpărat sau ar fi plătit un preț mai redus, dacă ar fi știut despre ele. Articolul 1648 din Codul civil (primul alineat) - Orice acțiune ca urmare a defectelor ascunse trebuie intentată de către cumpărător în decursul a doi ani de la descoperirea defectului.

Dacă ați achiziționat produsul în Polonia, această garanție nu va exclude, limita sau suspenda dreptul dvs. rezultat din prevederile legale privind garanția pentru defectele obiectului vândut.

Dacă ați achiziționat produsul în Turcia sau România, vi se va furniza un certificat de garanție la cumpărare.

Dacă ați achiziționat produsul în Spania, distribuitorul va fi răspunzător pentru orice defecte de conformitate ale produsului, în virtutea prevederilor stabilite în articolele de la 114 până la 124 ale Decretului legislativ regal 1/2007, din 16 noiembrie, care aprobă textul consolidat al Legii generale privind protecția consumatorilor și a utilizatorilor și a altor legi complementare.

Dacă ați achiziționat produsul în Portugalia, distribuitorul este răspunzător pentru orice defecte de conformitate ale produsului, conform prevederilor Legii privind garanția (Decretul-lege nr. 67/2003), amendată de Decretul-lege 84/2008.

Dacă ați achiziționat produsul în Germania, din magazin, distribuitorul este răspunzător dacă acesta este defect în conformitate cu (secțiunea 312a (2) teza 1,3 din Codul civil german - „BGB”, art. 246 (1) (5) din Legea introductivă la Codul civil - „EGBGB”); dacă ați achiziționat produsul online, distribuitorul este răspunzător dacă acesta este defect în conformitate cu (secțiunea 246a 1 (1) teza 1, (8) din Legea introductivă la Codul civil - „EGBGB”).

Producător [Eliminați „Producătorul” pentru produse OEB chimice]:
Kingfisher International Products Limited
3 Sheldon Square, W26PX Londra Marea Britanie
[Adresa site-ului web unde se găsește informațiile despre produs și Termenii și condițiile garanției trebuie adăugată aici]
Distribuitor: [Introduceți denumirea și adresa companiei operaționale care distribuie produsul].

IMPORTANT - PĂSTRAȚI ACESTE INFORMAȚII PENTRU CONSULTĂRI

VIITOARE: CITIȚI CU ATENȚIE

ES

Empezando...

- Compruebe y asegúrese de que cuenta con todos los componentes de la lista.
- Cuando esté listo para comenzar, asegúrese de que tiene a mano las herramientas adecuadas, mucho espacio y una zona seca para el montaje.
- Asegúrese de que la superficie de montaje está en buenas condiciones, limpia, seca y plana y nivelada antes de instalar el lavabo.
- Si tiene alguna duda acerca de la instalación de este producto, consulte a un instalador técnicamente capacitado.

Seguridad

- Para uso exclusivo doméstico.
- **PRECAUCIÓN:** es frágil - maneje el producto con cuidado. Este producto puede producir daños personales, daños en la propiedad o romperse con facilidad si no se maneja, coloca e instala con cuidado.
- **PRECAUCIÓN:** asegúrese siempre de que el producto está instalado de forma segura antes de utilizarlo.
- No golpee el lavabo con artículos duros o afilados.
- El incumplimiento de estas instrucciones puede provocar lesiones personales y daños en el producto y en la propiedad.

Cuidados y Mantenimiento

- Utilice agua templada y jabonosa, y un trapo suave y húmedo para limpiar la superficie del producto.
- Nunca utilice disolventes, estropajos, productos abrasivos, lejía, ácidos, detergentes fuertes, limpiadores químicos agresivos o soluciones de limpieza de tipo disolvente con este producto.
- No deje que se le caigan objetos duros al lavabo. Pueden producir roturas o grietas.
- Se recomienda comprobar la seguridad y el ajuste de la instalación del lavabo a intervalos regulares.
- La temperatura del agua no debe superar los 55 ° C.
- Las temperaturas más altas pueden provocar arañazos y decoloraciones.

Garantía

Nos ocupamos especialmente en seleccionar materiales de alta calidad y usar técnicas de fabricación que nos permitan crear productos que aporten diseño y durabilidad. Este producto (NOMBRE DE MARCA (si no hay nombre eliminar “Este producto”) y sustituirlo por “Nuestro producto”) y escribir el tipo de producto) + TIPO DE PRODUCTO) tiene una garantía del fabricante de [3, 5, 10 años o una garantía de por vida] frente a defectos de fabricación, a partir de la fecha de adquisición (si se adquiere en una tienda) o de entrega (si se adquiere por Internet), sin coste adicional para uso normal doméstico (ni profesional ni comercial) [Eliminar en caso de marcas comerciales].

Para presentar una reclamación en el marco de esta garantía, deberá presentar el comprobante de compra (como un recibo, factura de compra u otras pruebas admisibles en virtud de la ley aplicable); conserve su comprobante de compra en un lugar seguro. Para poder acogerse a esta garantía, el producto adquirido deberá ser nuevo; la garantía no se aplicará a productos de segunda mano o productos de exposición. A menos que la legislación vigente indique lo contrario, todo producto de sustitución entregado conforme a esta garantía estará cubierto solo hasta la fecha de vencimiento de la garantía original. [Eliminar en caso de garantías de por vida].

La presente garantía cubre los fallos y anomalías del producto siempre y cuando este se haya utilizado para los fines para los que está destinado y que su instalación, limpieza, cuidado y mantenimiento se hayan efectuado de conformidad tanto con la información descrita en



: EN Safety
 : ES Seguridad
 : PT Segurança

FR Sécurité
 RUS Безопасность
 TR Emniyet

PL Bezpieczeństwo
 RO Siguranță

estos términos y condiciones y en el manual del usuario, como con la práctica habitual, siempre y cuando esta no entre en conflicto con el contenido del manual de usuario.

Esta garantía no cubre defectos ni daños causados por el desgaste normal, ni daños que pudiesen ser resultado de usos indebidos, instalaciones o montajes deficientes, negligencia, accidente, uso indebido o modificación del producto. A menos que se indique lo contrario en la ley aplicable, esta garantía no cubre, bajo ningún concepto, los gastos accesorios (transporte, movimiento, costes de desinstalación y reinstalación, mano de obra, etc.) ni los daños directos o indirectos.

[Las exclusiones adicionales deberá especificarlas el equipo de calidad. Las exclusiones no podrán ser tan relevantes como para provocar que una garantía sea nula, irrelevante o engañosa. Ej.: una garantía de 10 años de una mampara de baño o ducha que excluya el cristal y cubra solo las bisagras o fijaciones. Las garantías de este tipo están prohibidas. Si tiene dudas, póngase en contacto con el equipo de OSC Legal.]

Si el producto es defectuoso, procederemos, en un plazo razonable, a su [reparación/sustitución/reembolso/revisión/reposición de piezas; previa confirmación del equipo de calidad en relación a que opción adoptar según el tipo de producto].

Los derechos en virtud de esta garantía tendrán vigencia en el país donde haya adquirido el producto. Las consultas relacionadas con la garantía deberán dirigirse a la tienda en la que adquirió el producto. La garantía es complementaria y no afecta a sus derechos legales. Si adquirió este producto en Francia, además de esta garantía comercial, el vendedor también deberá cumplir con la garantía legal de conformidad con lo mencionado en los artículos L217-4 a L217-14 del Código del Consumo francés. Esta garantía tiene relación con los vicios ocultos de la cosa vendida, bajo las condiciones previstas en los artículos 1641 a 1648 y 2232 del Código civil francés. El distribuidor al que adquirió este producto será responsable de los vicios de conformidad u ocultos del producto de acuerdo con estas disposiciones. De acuerdo con el artículo L217-16 del Código del Consumo francés, cuando el comprador solicite al vendedor, conforme a la garantía de venta que fue concedida en el momento de la adquisición o de la reparación del bien mueble, la restitución cubierta por dicha garantía, todo periodo de inactividad de, al menos, siete días se añadirá al periodo de garantía restante. Este plazo será efectivo a partir de la solicitud de intervención por parte del comprador o de la disponibilidad para la reparación de los bienes, si dicha disponibilidad tuviese lugar después de la solicitud de intervención. Garantía legal de conformidad (extracto del Código del Consumo francés): Artículo L217-4 del Código del Consumo francés: el vendedor deberá entregar los bienes de conformidad con el contrato y será responsable de las desconformidades que existan en el momento de la entrega. También será responsable de la falta de cumplimiento causada por el embalaje, las derivadas de las instrucciones de montaje o por la instalación cuando así lo indique el contrato o cuando se lleve a cabo bajo responsabilidad del vendedor. Artículo L217-5 del Código del Consumo francés: el estado de los bienes será conforme a lo establecido en el contrato: 1. Si son aptos para el propósito que se espera de este tipo de bienes y, si procede: si se corresponden con la descripción y poseen las cualidades que el vendedor presenta al comprador a través de muestras o modelos; si presentan cualidades que un comprador podría legítimamente esperar basándose en las declaraciones públicas hechas por el vendedor, por el fabricante o por su representante, principalmente, aquellas relacionadas con la publicidad o el etiquetado; 2. O si presentan las características que las partes hayan definido de mutuo acuerdo o son aptos para todo uso especial que el comprador haya solicitado y comunicado al vendedor, y que este último haya aceptado. Artículo L217-12 del Código del Consumo francés: las consecuencias de la falta de cumplimiento tendrán un límite de dos años después de la entrega de los bienes. Garantía legal sobre vicios redhibitorios (extracto del Código del Consumo francés): Artículo 1641 del Código Civil francés: el vendedor estará obligado a sanear los vicios ocultos de la cosa vendida que la hagan inadecuada para el uso a que esté destinada, o que menoscaben de tal manera dicho uso que el comprador no la habría adquirido, o habría pagado un precio menor, de haberlos conocido. Artículo 1648 del Código Civil francés (párrafo 1º): el comprador deberá entablar la acción derivada de los vicios redhibitorios en un plazo de dos años tras descubrirse el vicio.

Si adquirió este producto en Polonia, esta garantía no excluirá, limitará o suspenderá su derecho sobre las disposiciones legales de garantía en caso de vicios en la cosa vendida.

Si adquirió este producto en Turquía o Rumanía, se le proporcionará un certificado de garantía en el momento de la adquisición.

Si adquirió este producto en España, el distribuidor será responsable

de las faltas de conformidad del producto según las disposiciones establecidas en los artículos 114 a 124 del Real Decreto Legislativo 1/2007, con fecha del 16 de noviembre, por el que se aprueba el texto refundido de la Ley General para la Defensa de los Consumidores y Usuarios y otras leyes complementarias.

Si adquirió este producto en Portugal, el distribuidor será responsable de las faltas de conformidad del producto de acuerdo con los términos de la Ley de Garantía (Decreto Ley n.º 67/2003), modificada por el Decreto Ley n.º 84/2008.

Si adquirió este producto en Alemania, en una tienda, el distribuidor será responsable en caso de que presente vicios (sección 312a (2) sentencia 1,3 del Código Civil alemán, "BGB"; Art.246 (1) (5) de la Ley Introductoria del Código Civil alemán, "EGBGB"); si ha adquirido este producto por Internet, el distribuidor será responsable en caso de que presente vicios (sección 246a 1 (1) sentencia 1, (8) Ley Introductoria del Código Civil alemán, "EGBGB").

Fabricante [Eliminar "Fabricante" en caso de productos químicos de marca propia]:

Kingfisher International Products Limited
 3 Sheldon Square, W26PX Londres (Reino Unido)

[Se deberá añadir la dirección del sitio web donde figuran la información y los Términos y condiciones de la garantía del producto]

Distribuidor: [Insertar nombre y dirección de todas las empresas del grupo que distribuyan el producto].

IMPORTANTE - GUARDE ESTA INFORMACIÓN PARA FUTURAS CONSULTAS: LEA ATENTAMENTE

PT

Iniciar...

- Certifique-se de que tem todas as peças listadas.
- Quando estiver pronto para começar, certifique-se de que tem consigo as ferramentas certas e muito espaço, e uma área seca para proceder à montagem.
- Certifique-se de que a superfície de montagem está segura, limpa, seca e nivelada antes de instalar este lavatório.
- Se tiver alguma dúvida quanto à utilização deste produto, consulte um técnico competente.

Segurança

- Apenas para uso doméstico.
- **CUIDADO:** Frágil - manuseie o produto com cuidado. Este produto pode causar lesões pessoais, danos de propriedade ou partir facilmente, se não for manuseado, posicionado e instalado com cuidado.
- **CUIDADO:** Certifique-se sempre de que o produto é bem instalado antes da utilização.
- Não bata no lavatório com itens duros ou pontiagudos.
- O não seguimento destas instruções pode dar origem a lesões pessoais, danos no produto e danos de propriedade.

Cuidados e Manutenção

- Use água quente e detergente e um pano suave para limpar a superfície do produto. Seque com um pano limpo.
- Nunca use solventes, esfregões, produtos abrasivos, lixívia, ácidos, detergentes fortes, químicos agressivos ou soluções de limpeza do tipo solventes no produto.
- Não deixe cair objetos duros no lavatório. Pode dar origem a rachas ou fugas.
- Recomendamos que verifique regularmente a segurança e aperto da instalação do lavatório.
- A temperatura da água não deve exceder 55 ° C.
- Temperaturas mais altas podem levar a arranhões e descoloração



: EN Safety
: ES Seguridad
: PT Segurança

FR Sécurité
RUS Безопасность
TR Emniyet

PL Bezpieczeństwo
RO Siguranță

11

Garantía

Nos ocupamos especialmente en seleccionar materiales de alta calidad y usar técnicas de fabricación que nos permitan crear productos que aporten diseño y durabilidad. Este producto (NOMBRE DE MARCA (si no hay nombre eliminar "Este producto" y sustituirlo por "Nuestro producto" y escribir el tipo de producto) + TIPO DE PRODUCTO) tiene una garantía del fabricante de [3, 5, 10 años o una garantía de por vida] frente a defectos de fabricación, a partir de la fecha de adquisición (si se adquiere en una tienda) o de entrega (si se adquiere por Internet), sin coste adicional para uso normal doméstico (ni profesional ni comercial) [Eliminar en caso de marcas comerciales].

Para presentar una reclamación en el marco de esta garantía, deberá presentar el comprobante de compra (como un recibo, factura de compra u otras pruebas admisibles en virtud de la ley aplicable); conserve su comprobante de compra en un lugar seguro. Para poder acogerse a esta garantía, el producto adquirido deberá ser nuevo; la garantía no se aplicará a productos de segunda mano o productos de exposición. A menos que la legislación vigente indique lo contrario, todo producto de sustitución entregado conforme a esta garantía estará cubierto solo hasta la fecha de vencimiento de la garantía original. [Eliminar en caso de garantías de por vida].

La presente garantía cubre los fallos y anomalías del producto siempre y cuando este se haya utilizado para los fines para los que está destinado y que su instalación, limpieza, cuidado y mantenimiento se hayan efectuado de conformidad tanto con la información descrita en estos términos y condiciones y en el manual del usuario, como con la práctica habitual, siempre y cuando esta no entre en conflicto con el contenido del manual de usuario.

Esta garantía no cubre defectos ni daños causados por el desgaste normal, ni daños que pudiesen ser resultado de usos indebidos, instalaciones o montajes deficientes, negligencia, accidente, uso indebido o modificación del producto. A menos que se indique lo contrario en la ley aplicable, esta garantía no cubre, bajo ningún concepto, los gastos accesorios (transporte, movimiento, costes de desinstalación y reinstalación, mano de obra, etc.) ni los daños directos o indirectos.

[Las exclusiones adicionales deberá especificarlas el equipo de calidad. Las exclusiones no podrán ser tan relevantes como para provocar que una garantía sea nula, irrelevante o engañosa. Ej.: una garantía de 10 años de una mampara de baño o ducha que excluya el cristal y cubra solo las bisagras o fijaciones. Las garantías de este tipo están prohibidas. Si tiene dudas, póngase en contacto con el equipo de OSC Legal.]

Si el producto es defectuoso, procederemos, en un plazo razonable, a su [reparación/sustitución/reembolso/revisión/reposición de piezas; previa confirmación del equipo de calidad en relación a que opción adoptar según el tipo de producto].

Los derechos en virtud de esta garantía tendrán vigencia en el país donde haya adquirido el producto. Las consultas relacionadas con la garantía deberán dirigirse a la tienda en la que adquirió el producto. La garantía es complementaria y no afecta a sus derechos legales. Si adquirió este producto en Francia, además de esta garantía comercial, el vendedor también deberá cumplir con la garantía legal de conformidad con lo mencionado en los artículos L217-4 a L217-14 del Código del Consumo francés. Esta garantía tiene relación con los vicios ocultos de la cosa vendida, bajo las condiciones previstas en los artículos 1641 a 1648 y 2232 del Código civil francés. El distribuidor al que adquirió este producto será responsable de los vicios de conformidad u ocultos del producto de acuerdo con estas disposiciones. De acuerdo con el artículo L217-16 del Código del Consumo francés, cuando el comprador solicite al vendedor, conforme a la garantía de venta que fue concedida en el momento de la adquisición o de la reparación del bien mueble, la restitución cubierta por dicha garantía, todo periodo de inactividad de, al menos, siete días se añadirá al periodo de garantía restante. Este plazo será efectivo a partir de la solicitud de intervención por parte del comprador o de la disponibilidad para la reparación de los bienes, si dicha disponibilidad tuviese lugar después de la solicitud de intervención. Garantía legal de conformidad (extracto del Código del Consumo francés): Artículo L217-4 del Código del Consumo francés: el vendedor deberá entregar

los bienes de conformidad con el contrato y será responsable de las disconformidades que existan en el momento de la entrega. También será responsable de la falta de cumplimiento causada por el embalaje, las derivadas de las instrucciones de montaje o por la instalación cuando así lo indique el contrato o cuando se lleve a cabo bajo responsabilidad del vendedor. Artículo L217-5 del Código del Consumo francés: el estado de los bienes será conforme a lo establecido en el contrato: 1. Si son aptos para el propósito que se espera de este tipo de bienes y, si procede: si se corresponden con la descripción y poseen las cualidades que el vendedor presenta al comprador a través de muestras o modelos; si presentan cualidades que un comprador podría legítimamente esperar basándose en las declaraciones públicas hechas por el vendedor, por el fabricante o por su representante, principalmente, aquellas relacionadas con la publicidad o el etiquetado; 2. O si presentan las características que las partes hayan definido de mutuo acuerdo o son aptos para todo uso especial que el comprador haya solicitado y comunicado al vendedor, y que este último haya aceptado. Artículo L217-12 del Código del Consumo francés: las consecuencias de la falta de cumplimiento tendrán un límite de dos años después de la entrega de los bienes. Garantía legal sobre vicios redhibitorios (extracto del Código del Consumo francés): Artículo 1641 del Código Civil francés: el vendedor estará obligado a sanear los vicios ocultos de la cosa vendida que la hagan inadecuada para el uso a que esté destinada, o que menoscaben de tal manera dicho uso que el comprador no la habría adquirido, o habría pagado un precio menor, de haberlos conocido. Artículo 1648 del Código Civil francés (párrafo 1°): el comprador deberá entablar la acción derivada de los vicios redhibitorios en un plazo de dos años tras descubrirse el vicio. Si adquirió este producto en Polonia, esta garantía no excluirá, limitará o suspenderá su derecho sobre las disposiciones legales de garantía en caso de vicios en la cosa vendida.

Si adquirió este producto en Turquía o Rumanía, se le proporcionará un certificado de garantía en el momento de la adquisición.

Si adquirió este producto en España, el distribuidor será responsable de las faltas de conformidad del producto según las disposiciones establecidas en los artículos 114 a 124 del Real Decreto Legislativo 1/2007, con fecha del 16 de noviembre, por el que se aprueba el texto refundido de la Ley General para la Defensa de los Consumidores y Usuarios y otras leyes complementarias.

Si adquirió este producto en Portugal, el distribuidor será responsable de las faltas de conformidad del producto de acuerdo con los términos de la Ley de Garantía (Decreto Ley n.º 67/2003), modificada por el Decreto Ley n.º 84/2008.

Si adquirió este producto en Alemania, en una tienda, el distribuidor será responsable en caso de que presente vicios (sección 312a (2) sentencia 1,3 del Código Civil alemán, "BGB"; Art.246 (1) (5) de la Ley Introductoria del Código Civil alemán, "EGBGB"); si ha adquirido este producto por Internet, el distribuidor será responsable en caso de que presente vicios (sección 246a 1 (1) sentencia 1, (8) Ley Introductoria del Código Civil alemán, "EGBGB").

Fabricante [Eliminar "Fabricante" en caso de productos químicos de marca propia]:

Kingfisher International Products Limited
3 Sheldon Square, W26PX Londres (Reino Unido)

[Se deberá añadir la dirección del sitio web donde figuran la información y los Términos y condiciones de la garantía del producto]
Distribuidor: [Insertar nombre y dirección de todas las empresas del grupo que distribuyan el producto].

IMPORTANTE - GUARDE ESTA INFORMAÇÃO PARA REFERÊNCIA FUTURA: LER CUIDADOSAMENTE



EN Safety
ES Seguridad
PT Segurança

FR Sécurité
RUS Безопасность
TR Emniyet

PL Bezpieczeństwo
RO Siguranță

12

TR

Başlarken...

- Listede bulunan tüm parçalara sahip olup olmadığınızı kontrol edin.
- Başlamaya hazır olduğunuzda, doğru aletlerin hazır olduğundan, yeteri kadar geniş ve kuru bir montaj alanına sahip olduğunuzdan emin olun.
- Lavabo monte edilmeden önce montaj yüzeyinin sağlam, temiz, kuru ve düz olduğundan emin olun.
- Bu ürünün montajı ile ilgili kafanızda bir soru işareti varsa, yetkili bir montaj uzmanına danışın.

Emniyet

- Sadece ev kullanımı içindir.
- **DİKKAT:** Kırılgan - ürünü dikkatli kullanın. Bu ürün eğer dikkatli kullanılmaz, konumlandırılmaz ve monte edilmezse kişisel yaralanmaya, mal hasarına yol açabilir veya kolayca kırılabilir.
- **DİKKAT:** Kullanım öncesinde mutlaka ürünün güvenli bir şekilde monte edildiğinden emin olun.
- Lavaboya sert nesnelere sivri uçlu nesnelere vurmayın.
- Bu talimatlara uyulmaması kişisel yaralanma, ürün ve mal hasarı ile sonuçlanabilir.

Bakım ve Onarım

- Ürünün yüzeyini temizlemek için ılık sabunlu su ve yumuşak nemli bir bez kullanın.
- Ürün üzerinde asla çözücü, aşındırıcı, beyazlatıcı maddeler, asitler, güçlü deterjanlar, eritici kimyasal temizleyiciler veya çözücü tip temizleme solüsyonları kullanmayın.
- Lavaboya sert nesnelere düşürmeyin. Çatlak veya kırılmalara yol açabilir.
- Düzenli aralıklarla lavabo montajının güvenlik ve sağlamlık açısından kontrol edilmesi önerilir.
- Su sıcaklığı 55 ° C'yi geçmemelidir.
- Yüksek sıcaklıklar çiziklere ve renk bozulmalarına neden olabilir.

Garanti

Nos ocupamos especialmente en seleccionar materiales de alta calidad y usar técnicas de fabricación que nos permitan crear productos que aporten diseño y durabilidad. Este producto (NOMBRE DE MARCA (si no hay nombre eliminar "Este producto" y sustituirlo por "Nuestro producto" y escribir el tipo de producto) + TIPO DE PRODUCTO) tiene una garantía del fabricante de [3, 5, 10 años o una garantía de por vida] frente a defectos de fabricación, a partir de la fecha de adquisición (si se adquiere en una tienda) o de entrega (si se adquiere por Internet), sin coste adicional para uso normal doméstico (ni profesional ni comercial) [Eliminar en caso de marcas comerciales].

Para presentar una reclamación en el marco de esta garantía, deberá presentar el comprobante de compra (como un recibo, factura de compra u otras pruebas admisibles en virtud de la ley aplicable); conserve su comprobante de compra en un lugar seguro. Para poder acogerse a esta garantía, el producto adquirido deberá ser nuevo; la garantía no se aplicará a productos de segunda mano o productos de exposición. A menos que la legislación vigente indique lo contrario, todo producto de sustitución entregado conforme a esta garantía estará cubierto solo hasta la fecha de vencimiento de la garantía original. [Eliminar en caso de garantías de por vida].

La presente garantía cubre los fallos y anomalías del producto siempre y cuando este se haya utilizado para los fines para los que está destinado y que su instalación, limpieza, cuidado y mantenimiento se hayan efectuado de conformidad tanto con la información descrita en estos términos y condiciones y en el manual del usuario, como con la práctica habitual, siempre y cuando esta no entre en conflicto con el contenido del manual de usuario.

Esta garantía no cubre defectos ni daños causados por el desgaste

normal, ni daños que pudiesen ser resultado de usos indebidos, instalaciones o montajes deficientes, negligencia, accidente, uso indebido o modificación del producto. A menos que se indique lo contrario en la ley aplicable, esta garantía no cubre, bajo ningún concepto, los gastos accesorios (transporte, movimiento, costes de desinstalación y reinstalación, mano de obra, etc.) ni los daños directos o indirectos.

[Las exclusiones adicionales deberá especificarlas el equipo de calidad. Las exclusiones no podrán ser tan relevantes como para provocar que una garantía sea nula, irrelevante o engañosa. Ej.: una garantía de 10 años de una mampara de baño o ducha que excluya el cristal y cubra solo las bisagras o fijaciones. Las garantías de este tipo están prohibidas. Si tiene dudas, póngase en contacto con el equipo de OSC Legal.]

Si el producto es defectuoso, procederemos, en un plazo razonable, a su [reparación/sustitución/reembolso/revisión/reposición de piezas; previa confirmación del equipo de calidad en relación a que opción adoptar según el tipo de producto].

Los derechos en virtud de esta garantía tendrán vigencia en el país donde haya adquirido el producto. Las consultas relacionadas con la garantía deberán dirigirse a la tienda en la que adquirió el producto. La garantía es complementaria y no afecta a sus derechos legales. Si adquirió este producto en Francia, además de esta garantía comercial, el vendedor también deberá cumplir con la garantía legal de conformidad con lo mencionado en los artículos L217-4 a L217-14 del Código del Consumo francés. Esta garantía tiene relación con los vicios ocultos de la cosa vendida, bajo las condiciones previstas en los artículos 1641 a 1648 y 2232 del Código civil francés. El distribuidor al que adquirió este producto será responsable de los vicios de conformidad u ocultos del producto de acuerdo con estas disposiciones. De acuerdo con el artículo L217-16 del Código del Consumo francés, cuando el comprador solicite al vendedor, conforme a la garantía de venta que fue concedida en el momento de la adquisición o de la reparación del bien mueble, la restitución cubierta por dicha garantía, todo periodo de inactividad de, al menos, siete días se añadirá al periodo de garantía restante. Este plazo será efectivo a partir de la solicitud de intervención por parte del comprador o de la disponibilidad para la reparación de los bienes, si dicha disponibilidad tuviese lugar después de la solicitud de intervención. Garantía legal de conformidad (extracto del Código del Consumo francés): Artículo L217-4 del Código del Consumo francés: el vendedor deberá entregar los bienes de conformidad con el contrato y será responsable de las disconformidades que existan en el momento de la entrega. También será responsable de la falta de cumplimiento causada por el embalaje, las derivadas de las instrucciones de montaje o por la instalación cuando así lo indique el contrato o cuando se lleve a cabo bajo responsabilidad del vendedor. Artículo L217-5 del Código del Consumo francés: el estado de los bienes será conforme a lo establecido en el contrato: 1. Si son aptos para el propósito que se espera de este tipo de bienes y, si procede: si se corresponden con la descripción y poseen las cualidades que el vendedor presenta al comprador a través de muestras o modelos; si presentan cualidades que un comprador podría legítimamente esperar basándose en las declaraciones públicas hechas por el vendedor, por el fabricante o por su representante, principalmente, aquellas relacionadas con la publicidad o el etiquetado; 2. O si presentan las características que las partes hayan definido de mutuo acuerdo o son aptos para todo uso especial que el comprador haya solicitado y comunicado al vendedor, y que este último haya aceptado. Artículo L217-12 del Código del Consumo francés: las consecuencias de la falta de cumplimiento tendrán un límite de dos años después de la entrega de los bienes. Garantía legal sobre vicios redhibitorios (extracto del Código del Consumo francés): Artículo 1641 del Código Civil francés: el vendedor estará obligado a sanear los vicios ocultos de la cosa vendida que la hagan inadecuada para el uso a que esté destinada, o que menoscaben de tal manera dicho uso que el comprador no la habría adquirido, o habría pagado un precio menor, de haberlos conocido. Artículo 1648 del Código Civil francés (párrafo 1°): el comprador deberá entablar la acción derivada de los vicios redhibitorios en un plazo de dos años tras descubrirse el vicio. Si adquirió este producto en Polonia, esta garantía no excluirá, limitará o suspenderá su derecho sobre las disposiciones legales de garantía en caso de vicios en la cosa vendida. Si adquirió este producto en Turquía o Rumanía, se le proporcionará un certificado de garantía en el momento de la adquisición. Si adquirió este producto en España, el distribuidor será responsable



: EN Safety
: ES Seguridad
: PT Segurança

FR Sécurité
RUS Безопасность
TR Emniyet

PL Bezpieczeństwo
RO Siguranță

13

de las faltas de conformidad del producto según las disposiciones establecidas en los artículos 114 a 124 del Real Decreto Legislativo 1/2007, con fecha del 16 de noviembre, por el que se aprueba el texto refundido de la Ley General para la Defensa de los Consumidores y Usuarios y otras leyes complementarias.

Si adquirió este producto en Portugal, el distribuidor será responsable de las faltas de conformidad del producto de acuerdo con los términos de la Ley de Garantía (Decreto Ley n.º 67/2003), modificada por el Decreto Ley n.º 84/2008.

Si adquirió este producto en Alemania, en una tienda, el distribuidor será responsable en caso de que presente vicios (sección 312a (2) sentencia 1,3 del Código Civil alemán, "BGB"; Art.246 (1) (5) de la Ley Introductoria del Código Civil alemán, "EGBGB"); si ha adquirido este producto por Internet, el distribuidor será responsable en caso de que presente vicios (sección 246a 1 (1) sentencia 1, (8) Ley Introductoria del Código Civil alemán, "EGBGB").

Fabricante [Eliminar "Fabricante" en caso de productos químicos de marca propia]:

Kingfisher International Products Limited

3 Sheldon Square, W26PX Londres (Reino Unido)

[Se deberá añadir la dirección del sitio web donde figuran la información y los Términos y condiciones de la garantía del producto]

Distribuidor: [Insertar nombre y dirección de todas las empresas del grupo que distribuyan el producto].

.....

**ÖNEMLİ – BU BİLGİLERİ
DAHA SONRA KULLANMAK
ÜZERE SAKLAYIN:
DİKKATLE OKUYUN**



: EN Safety
: ES Seguridad
: PT Segurança

FR Sécurité
RUS Безопасность
TR Emniyet

PL Bezpieczeństwo
RO Siguranță



Kingfisher International Products Limited,
3 Sheldon Square, London, W2 6PX, United Kingdom

Kingfisher International Products B.V.
Rapenburgerstraat 175E 1011 VM Amsterdam The Netherlands

19
DoP_C36878_3663602497691_1
3663602497691
PH - HP - IP
Higiene osobista
Kişisel hijyen
EN 14688
CL 00 - Klasy 00 - Clasa 00 - Sinif 00



Kingfisher International Products Limited,
3 Sheldon Square, London, W2 6PX, United Kingdom

Kingfisher International Products B.V.
Rapenburgerstraat 175E 1011 VM Amsterdam The Netherlands

22
DoP_C36878_5059340391977_1
5059340391977
PH - HP - IP
Higiene osobista
Kişisel hijyen
EN 14688
CL 00 - Klasy 00 - Clasa 00 - Sinif 00

EN Declaration of Performance available on www.diy.com

FR Déclaration de performance disponible sur www.castorama.fr
www.bricodepot.com

PL Deklaracja właściwości użytkowych dostępna na www.castorama.pl

RO Declarație de performanță disponibilă pe www.bricodepot.ro

ES Declaración de rendimiento disponible en www.bricodepot.es

PT Declaração de desempenho disponível em www.bricodepot.pt

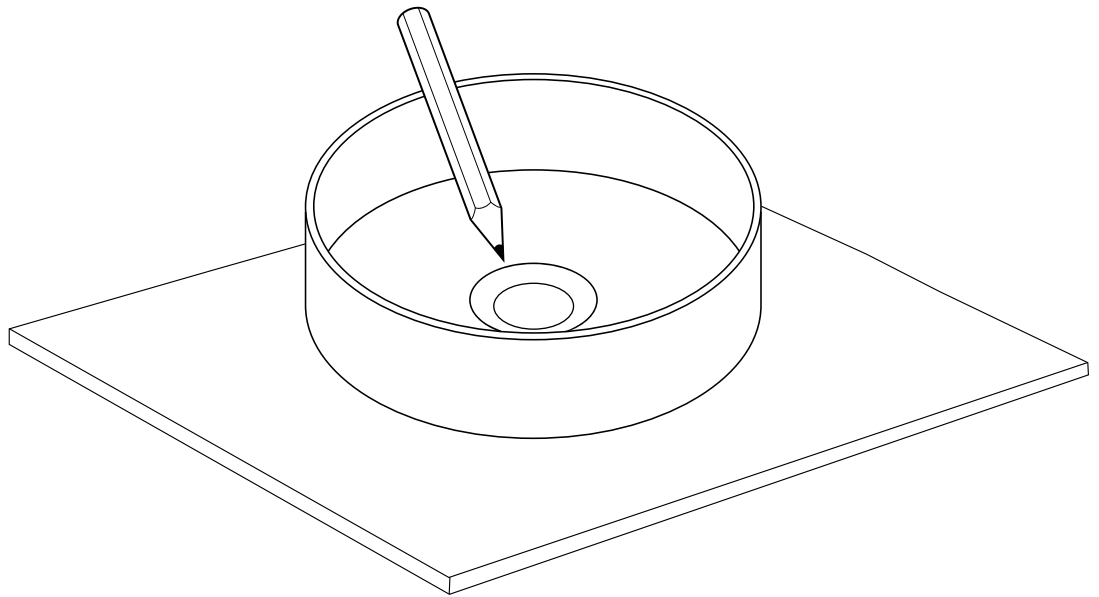


EN Installation
ES Instalación
PT Instalação

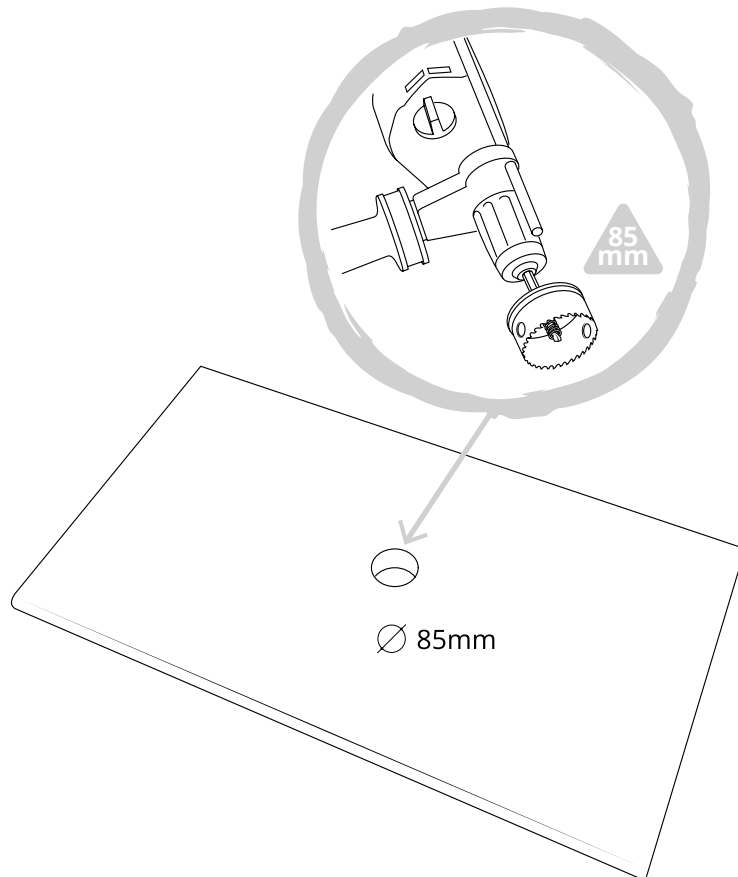
FR Installation
RUS Установка
TR Kurulum

PL Instalacja
RO Instalare

01



02



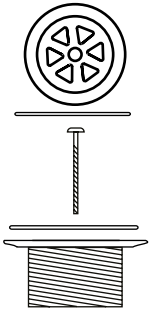


EN Installation
 ES Instalación
 PT Instalação

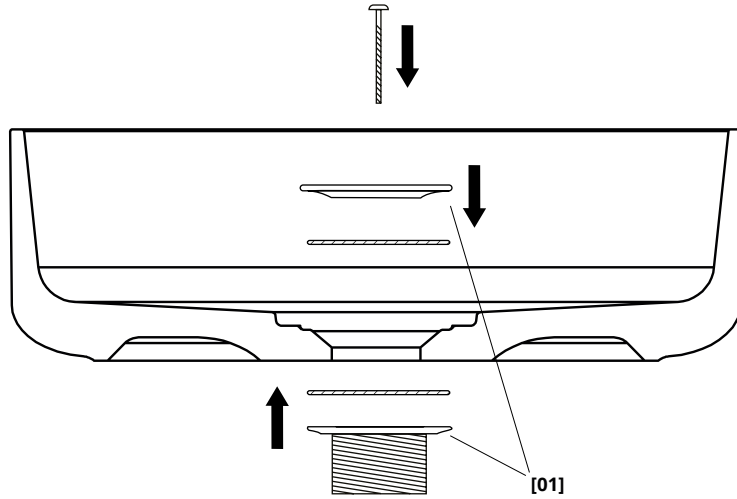
FR Installation
 RUS Установка
 TR Kurulum

PL Instalacja
 RO Instalare

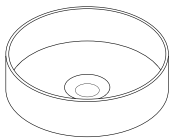
03



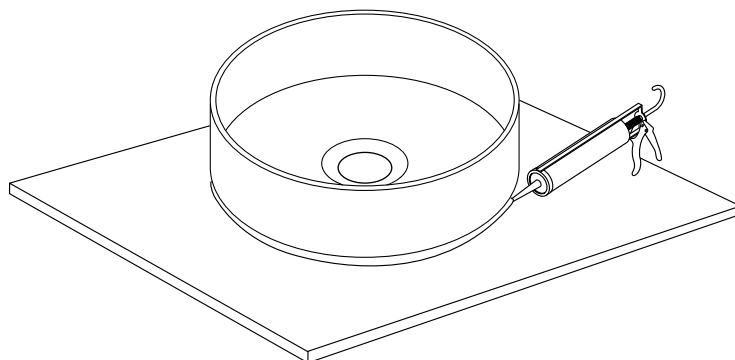
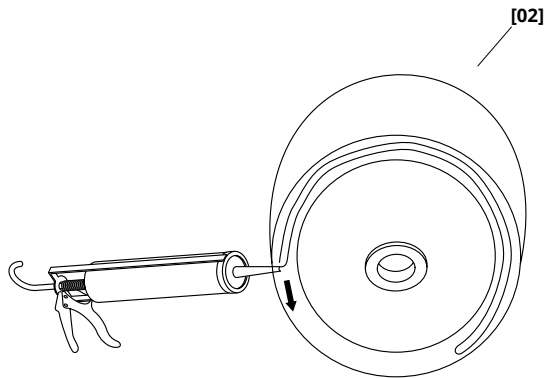
[01] x 1



04



[02] x 1



- EN Acid free silicone
- FR Silicone sans acide
- PL Silikon neutralny
- RUS нейтральный силикон
- RO Silicon fără acid
- ES Silicona neutra
- PT Silicone neutro
- TR Asitsiz silikon

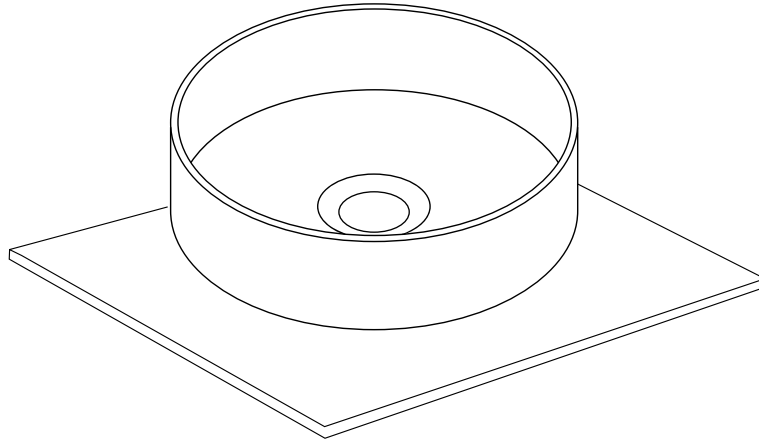


EN Installation
ES Instalación
PT Instalação

FR Installation
RUS Установка
TR Kurulum

PL Instalacja
RO Instalare

05

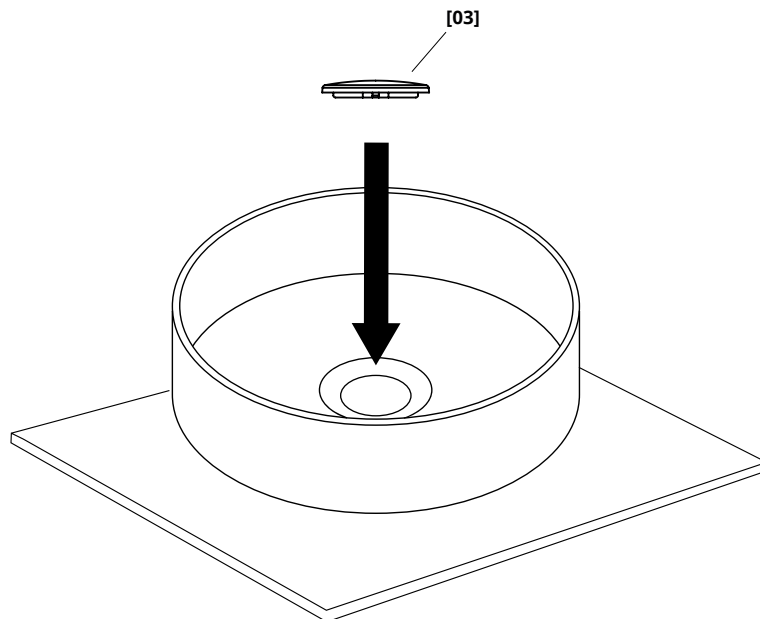


- EN Drying time
- FR Temps de séchage
- PL Czas schnięcia
- RUS Время высыхания
- RO Timp de uscare
- ES Tiempo de secado
- PT Tempo de secagem
- TR Kuruma süresi

06



[03] x 1



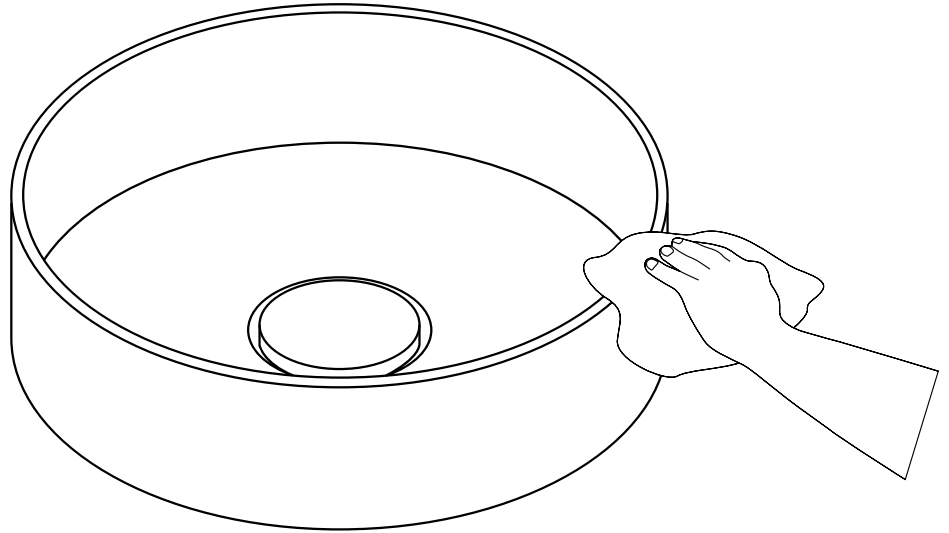
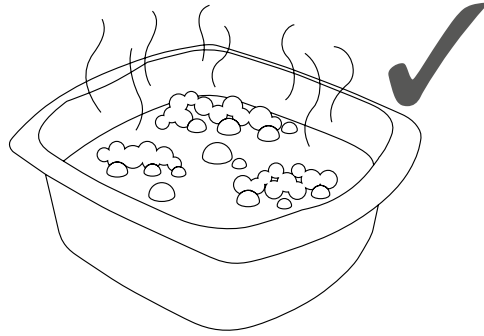


EN Care
ES Cuidados
PT Cu idados

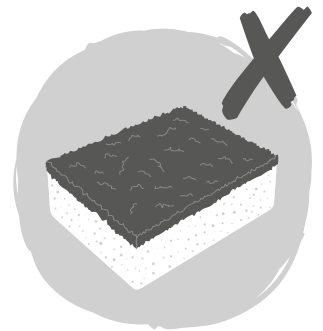
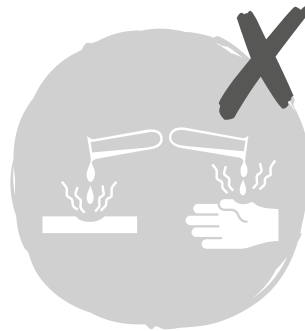
FR Entretien
RUS Уход
TR Bakım

PL Czyszczenie
RO Îngrijire

01



02



Addresses

**Manufacturer • Fabricant • Producent
Producător • Fabricante:**

UK Manufacturer:

Kingfisher International Products Limited, 3 Sheldon Square, London, W2 6PX, United Kingdom

**EU Manufacturer • Fabricant • Producent • Hersteller
Producător • Fabricante:**

Kingfisher International Products B.V. Rapenburgerstraat 175E 1011 VM Amsterdam The Netherlands

EN www.diy.com
www.screwfix.com
www.screwfix.ie

**To view instruction manuals online,
visit www.kingfisher.com/products**

FR www.castorama.fr
www.bricodepot.fr
www.screwfix.fr

**Pour consulter les manuels d'instructions en ligne,
rendez-vous sur le site www.kingfisher.com/products**

PL www.castorama.pl

**Aby zapoznać się z instrukcją obsługi online,
odwiedź stronę www.kingfisher.com/products**

RO www.bricodepot.ro

**Pentru a consulta manualele de instrucțiuni online,
vizitați www.kingfisher.com/products**

ES www.bricodepot.es

**Para consultar los manuales de instrucciones
en línea, visite www.kingfisher.com/products**

PT www.bricodepot.pt

**Para consultar manuais de instruções online,
visite www.kingfisher.com/products**

TR **İthalatçı Firma:**

KOÇTAŞ YAPI MARKETLERİ TİC. A.Ş.
Taşdelen Mah. Sırrı Çelik Bulvarı No: 5
34788 Taşdelen/Çekmeköy/İSTANBUL
Tel: +90 216 4300300
Faks: +90 216 4844313
www.koctas.com.tr

**Kullanım kılavuzuna internet üzerinden ulaşmak için
www.kingfisher.com/products adresini ziyaret edin**

