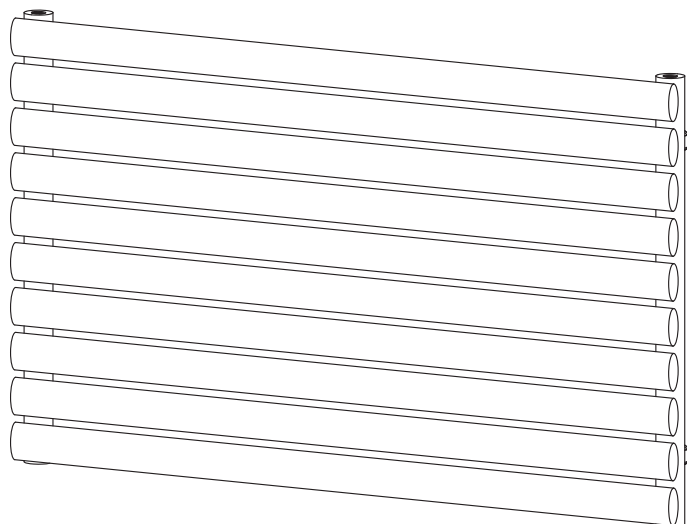


EN Horizontal designer
radiator

PL Grzejnik dekoracyjny
poziomy



EN IMPORTANT - These instructions are for your safety. Please read through them thoroughly prior to handling the product and retain them for future reference.

PL WAŻNE — Niniejsza instrukcja została opracowana w celu zapewnienia bezpieczeństwa użytkownikowi. Należy ją dokładnie przeczytać przed obsługą produktu i zachować do wykorzystania w przyszłości.

V30724_5059340417028_MAND2_2324

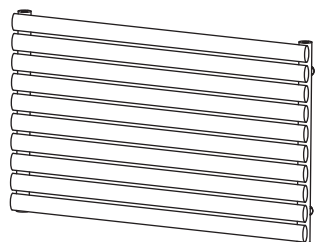
5059340417028

5059340417066

5059340417127

5059340417134

EN Parts PL Części



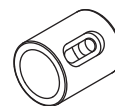
01. x1



02. x1



03. x1



04. x4



06. x4



06. x4



07. x4
(Ø8 x 64 mm)



08. x4
(ST4.8 x 60 mm)



09. x4
(M5 x 12 mm)



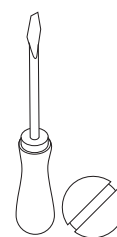
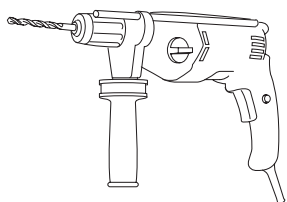
10. x4
(M6 x 20 mm)

EN You will need PL Będziesz potrzebować

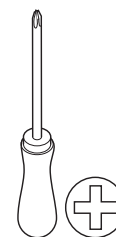
x1-2



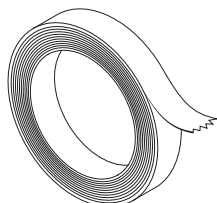
8 mm



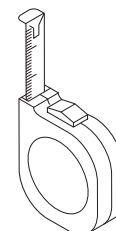
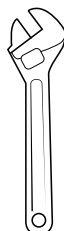
5 mm



PH2



PTFE



EN Contents PL Spis treści

EN	PL	
Safety	3	Bezpieczeństwo 4
Guarantee	3	Gwarancja 4
Assembly	5	Montaż 5
Care & maintenance	8	Czyszczenie i konserwacja 8



EN Before you start

- Please check that all components are present and that you are ENTIRELY happy with the size, design and finish before starting installation.
- If there are any missing or damaged parts, please contact the supplier immediately.
- Radiator should be installed using brackets supplied.
- The fixing materials provided are only intended for installation on walls made of solid wood, bricks, concrete or on timber frame stud walls where the fixing is in to the timber. All walls being considered should have no more than a maximum of 3 mm wall finishing. For walls made of other materials, for example hollow bricks, please consult your installer or specialist supplier. IT IS STRONGLY RECOMMENDED THAT A SUITABLY QUALIFIED PROFESSIONAL INSTALLER OR SIMILAR TRADESPERSON CARRIES OUT THE INSTALLATION.
- When drilling or fixing into walls, floors or ceilings it is essential that you check for any pipes & wires before commencing.
- Plastic caps on each threaded connection of the radiator should be removed and disposed of before installation.
- Ensure that the radiator is positioned in order that it can be easily connected to the central heating system.

Safety

- Never allow children or persons unable to operate the appliance safely, to use this appliance without supervision.
- Please dispose of plastic bags carefully and keep them away from children.
- Note that the contents include small/sharp components that should be handled with care. Keep away from children.
- Lift the Towel Rail/Radiator using correct posture and by holding from both ends. Call for assistance if too heavy.



WARNING

ONCE FITTED THIS TOWEL RAIL/RADIATOR WILL REQUIRE PLUMBING INTO A CENTRAL HEATING SYSTEM. IF UNSURE SEEK PROFESSIONAL ADVICE.

Study all instructions carefully and be sure they are fully understood before fitting the Towel Rail/Radiator.

WARNING The surface of this product can reach very high temperatures and therefore would not be suitable for use in an environment where there might be risks. Persons with disabilities and young children should not be left unattended near the Towel Rail/Radiator. To avoid danger to very young children, it is recommended to install this appliance in such a way that the lowest heating surface is at least 600 mm above the floor.

The Towel Rail/Radiator is not designed to take excessive weight. Do not hang heavy object or lean body weight against it.



IMPORTANT

Read and follow all safety rules and instructions before using this product.

Installation should be carried out by a qualified professional or other fully competent person and in accordance with the latest relevant British and European Standards (BS7593, EN12831 & EN14336)

This Towel Rail/Radiator is made from mild steel and is therefore susceptible to corrosion. Install only in systems where the water circuit has a chemical inhibitor added.

After the Towel Rail/Radiator has been installed, apply the correct inhibitor into the system following the qualified professional person guidelines. Always maintain the correct level of water pressure in the system. Seek the advice of a competent plumber if unsure.

This mild steel Towel Rail/Radiator is not suitable for 'direct central heating systems' (where the same hot water flowing through the Towel Rail/Radiators is used in the kitchen/bathroom taps). This is because no corrosion inhibitors or other chemicals can be added to this type of system. For such direct systems an aluminium or stainless steel Towel Rail/Radiator should be used. Seek the advice of a competent plumber if unsure.

Ensure the central heating system is isolated before any work is carried out.

Please ensure you use the correct tools and fittings and wear all necessary personal protective equipment for the installation.

Guarantee

We take special care to select high quality materials and use manufacturing techniques that allow us to create products incorporating design and durability. This product has a manufacturer's guarantee of 10 years against manufacturing defects, from the date of purchase (if bought in store) or date of delivery (if bought online), at no additional cost for normal (non-professional or commercial) household use.

To make a claim under this guarantee, you must present your proof of purchase (such as a sales receipt, purchase invoice or other evidence admissible under applicable law), please keep your proof of purchase in a safe place. For this guarantee to apply, the product you purchased must be new, it will not apply to second hand or display products. Unless stated otherwise by applicable law, any replacement product issued under this guarantee will only be guaranteed until expiry of the original period guarantee period.

This guarantee covers product failures and malfunctions provided the product was used for the purpose for which it is intended and subject to installation, cleaning, care and maintenance in accordance with the information contained in these terms and conditions, in the user manual and standard practice, provided that standard practice does not conflict with the user manual.

This guarantee does not cover defects and damage caused by normal wear and tear or damage that could be the result of improper use, faulty installation or assembly, neglect, accident, misuse, or modification of the product. Unless stated otherwise by applicable law, this guarantee will not cover, in any case, ancillary costs (shipping, movement, costs of uninstalling and reinstalling, labour etc), or direct and indirect damage.

This guarantee specifically excludes losses caused due to:

- Fair wear and tear
- Misuse or abuse
- Lack of routine maintenance
- Failure of consumable items
- Accidental damage
- Cosmetic damage
- Failure to follow manufacturer's guidelines
- Loss of use of the goods

If the product is defective, we will, within a reasonable time, replace or refund.

Rights under this guarantee are enforceable in the country in which you purchased this product. Guarantee related queries should be addressed to the store you purchased this product from.

The guarantee is in addition to and does not affect your statutory rights.

IMPORTANT - RETAIN THIS INFORMATION FOR FUTURE REFERENCE : READ CAREFULLY

PL

Przed rozpoczęciem użytkowania

- Przed rozpoczęciem instalacji sprawdź, czy wszystkie elementy są dostępne i czy jesteś CAŁKOWICIE zadowolony z rozmiaru, konstrukcji i wykończenia.
- Jeśli brakuje jakichś części lub części są uszkodzone, należy niezwłocznie skontaktować się z dostawcą.
- Grzejnik powinien być zainstalowany przy użyciu dostarczonych wsporników.
- Dołączone elementy mocujące są przeznaczone wyłącznie do montażu na ścianach wykonanych z litego drewna, cegieł lub betonu bądź na drewnianych ramach ścian szkieletowych, na których produkt mocowany jest do drewna. Wszystkie ściany brane pod uwagę do montażu powinny mieć maksymalnie 3-milimetrowe wykończenie. W przypadku ścian wykonanych z innych materiałów, np. pustaków, należy skonsultować się z instalatorem lub wyspecjalizowanym dostawcą. **ZDECYDOWANIE ZALECA SIĘ ZLECENIE WYKONANIA MONTAŻU ODPOWIEDNIO WYKWALIFIKOWANEMU PROFESJONALNEMU INSTALATOROWI LUB FACHOWCOWI O PODOBNYCH KWALIFIKACJACH**
- Przed rozpoczęciem wiercenia lub mocowania w ścianach, podłodze lub suficie, konieczne jest sprawdzenie położenia wszelkich rur i przewodów.
- Plastikowe nakładki na każdej gwintowanej złączce grzejnika powinny być usunięte i zutylizowane przed instalacją.
- Upewnij się, że grzejnik jest umieszczony tak, aby można go było łatwo podłączyć do systemu centralnego ogrzewania.

Bezpieczeństwo

- Nie pozwól, aby dzieci lub osoby, które nie są w stanie bezpiecznie obsługiwać urządzenia, korzystały z niego bez nadzoru.
- Należy pozbyć się wszystkich plastikowych toreb i opakowań oraz trzymać je z dala od dzieci.
- Prosimy pamiętać, że zestaw zawiera małe/ostre podzespoły, z którymi należy się obchodzić ostrożnie. Chronić przed dziećmi.
- Wieszak na rącznik należy podnosić zachowując prawidłową pozycję ciała i trzymać z obu stron. Jeśli jest za ciężki, należy wezwać pomoc.



Ostrzeżenie

PO ZAMONTOWANIU, GRZEJNIK WYMAGA PODŁĄCZENIA DO WODNEJ INSTALACJI CENTRALNEGO OGRZEWANIA. W RAZIE WĄTPLIWOŚCI, ZASIĘGNIJ PROFESJONALNEJ PORADY.

Przed zamontowaniem grzejnika przeczytaj uważnie wszystkie instrukcje i upewnij się, że są w pełni zrozumiałe.

OSTRZEŻENIE: Po nagraniu powierzchnia produktu może stać się bardzo gorąca, wobec czego nie nadaje się on do stosowania w miejscach, w których może to być niebezpieczne. Osoby chore i dzieci nie powinny być pozostawione bez nadzoru w pobliżu grzejnika. Aby uniknąć zagrożenia dla bardzo małych dzieci, produkt ten powinien być zainstalowany w taki sposób, aby najniższy podgrzewany element był co najmniej 600 mm nad poziomem podłogi.

Wieszak na rącznik nie jest przeznaczony do utrzymywania nadmiernych ciężarów. Nie należy wieszać na nim ciężkich przedmiotów, ani opierać na nim ciężaru swojego ciała.



WAŻNE

Przed użyciem produktu przeczytaj i przestrzegaj wszystkich zasad bezpieczeństwa i obsługi.

Instalacja powinna być przeprowadzona przez wykwalifikowanego specjalistę lub inną w pełni kompetentną osobę, zgodnie z odpowiednimi brytyjskimi i europejskimi normami (BS7593:1992, EN12831:2003 & EN14336:2004).

Ten grzejnik jest wykonany ze stali miękkiej i dlatego jest narażony na korozję. Montować tylko w instalacjach, w których do obiegu wody dodany jest chemiczny inhibitor. Po zamontowaniu grzejnika, należy zastosować w instalacji, zgodnie z wytycznymi producenta, prawidłowy inhibitor.

Należy zawsze dbać o utrzymanie prawidłowego ciśnienia wody w instalacji. W razie wątpliwości prosimy poradzić się kompetentnego hydraulika.

Ten grzejnik ze stali miękkiej nie nadaje się do „instalacji bezpośredniego centralnego ogrzewania” (w których ta sama gorąca woda płynie przez grzejniki i jest używana w kranach w kuchni/ łazience). Wynika to z tego, że do tego typu instalacji nie wolno dodawać inhibitorów korozji lub innych chemikaliów. Do tego typu instalacji bezpośrednich należy stosować grzejniki aluminiowe lub ze stali nierdzewnej. W razie wątpliwości prosimy poradzić się kompetentnego hydraulika.

Upewnij się, że instalacja centralnego ogrzewania jest izolowana przed każdą wykonywaną pracą.

Prosimy dopilnować, aby używać prawidłowych narzędzi i elementów montażowych; należy nosić wszystkie niezbędne środki ochrony indywidualnej podczas instalacji.

Gwarancja

Przykładamy szczególną wagę do tego, aby wybierać materiały wysokiej jakości i stosować techniki produkcyjne, które umożliwiają tworzenie wytrzymałych, a zarazem atrakcyjnych produktów. Ten produkt jest objęty gwarancją producenta na wady produkcyjne przez okres 10 lat od daty zakupu (zakup w sklepie) lub dostawy (zakup przez Internet) bez dodatkowych kosztów w przypadku normalnego (nieprofesjonalnego lub niekomercyjnego) użytku domowego.

Aby dokonać zgłoszenia reklamacyjnego, należy przedstawić dowód zakupu (np. paragon, fakturę lub inny dowód na mocy obowiązujących przepisów prawa). Dowód zakupu należy przechowywać w bezpiecznym miejscu. Gwarancja obejmuje produkty nowe; nie obejmuje produktów używanych lub z ekspozycji. Produkt zamienny objęty niniejszą gwarancją będzie nią objęty aż do wygaśnięcia okresu obowiązywania gwarancji oryginalnego produktu, chyba że określono inaczej w obowiązujących przepisach prawa.

Niniejsza gwarancja obejmuje wady i uszkodzenia produktu, pod warunkiem że produkt był używany zgodnie z przeznaczeniem oraz zamontowany, czyszczony i konserwowany zgodnie z informacjami zawartymi powyżej oraz w instrukcji obsługi, a także ze standardowymi praktykami (jeśli te praktyki nie są sprzeczne z instrukcją użytkownika).

Niniejsza gwarancja nie obejmuje wad ani uszkodzeń wynikających z normalnego zużycia lub uszkodzeń będących skutkiem niewłaściwego używania, montażu lub złożenia, a także zaniedbania, wypadku i modyfikacji produktu. Gwarancja nie obejmuje w żadnym wypadku dodatkowych kosztów (transportu, przenoszenia, montażu i demontażu, robocizny itd.) ani strat bezpośrednich lub pośrednich, chyba że określono inaczej w obowiązujących przepisach prawa.

Niniejsza gwarancja nie obejmuje strat spowodowanych następującymi przyczynami:

- Zwyczajne zużycie
- Użytkowanie w niewłaściwy sposób lub niezgodnie z przeznaczeniem
- Brak rutynowej konserwacji
- Usterka elementów eksploatacyjnych
- Uszkodzenie spowodowane wypadkiem
- Uszkodzenia o charakterze kosmetycznym
- Nieprzestrzeganie zaleceń producenta
- Utrata możliwości używania towarów

Jeśli produkt jest wadliwy, we właściwym czasie, wymienimy lub dokonamy zwrotu pieniędzy.

Prawa wynikające z tej gwarancji obowiązują w kraju, w którym zakupiono produkt. Zapytania dotyczące gwarancji powinno się kierować do sklepu, w którym zakupiono produkt.

Niniejsza gwarancja jest dokumentem dodatkowym, który nie ma wpływu na ustawowe prawa konsumenta.

Jeśli produkt zakupiono w Polsce, niniejsza gwarancja nie wyklucza, nie ogranicza ani nie zawiesza uprawnień wynikających z przepisów prawa dotyczących gwarancji na wady zakupionego towaru.

WAŻNE – NALEŻY DOKŁADNIE PRZECZYTAĆ NINIEJSZE INFORMACJE I ZACHOWAĆ

01



04. x4



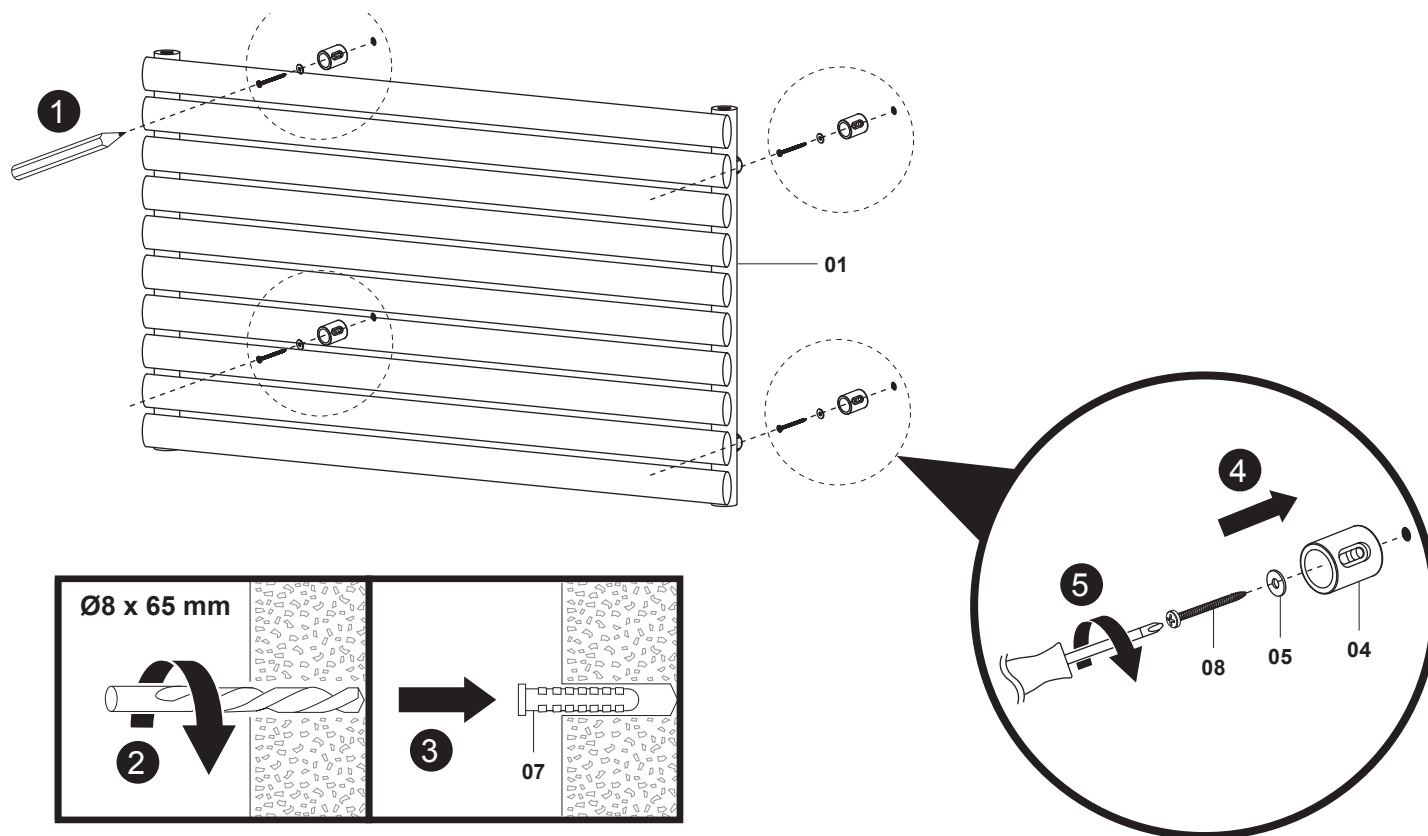
05. x4



07. x4



08. x4



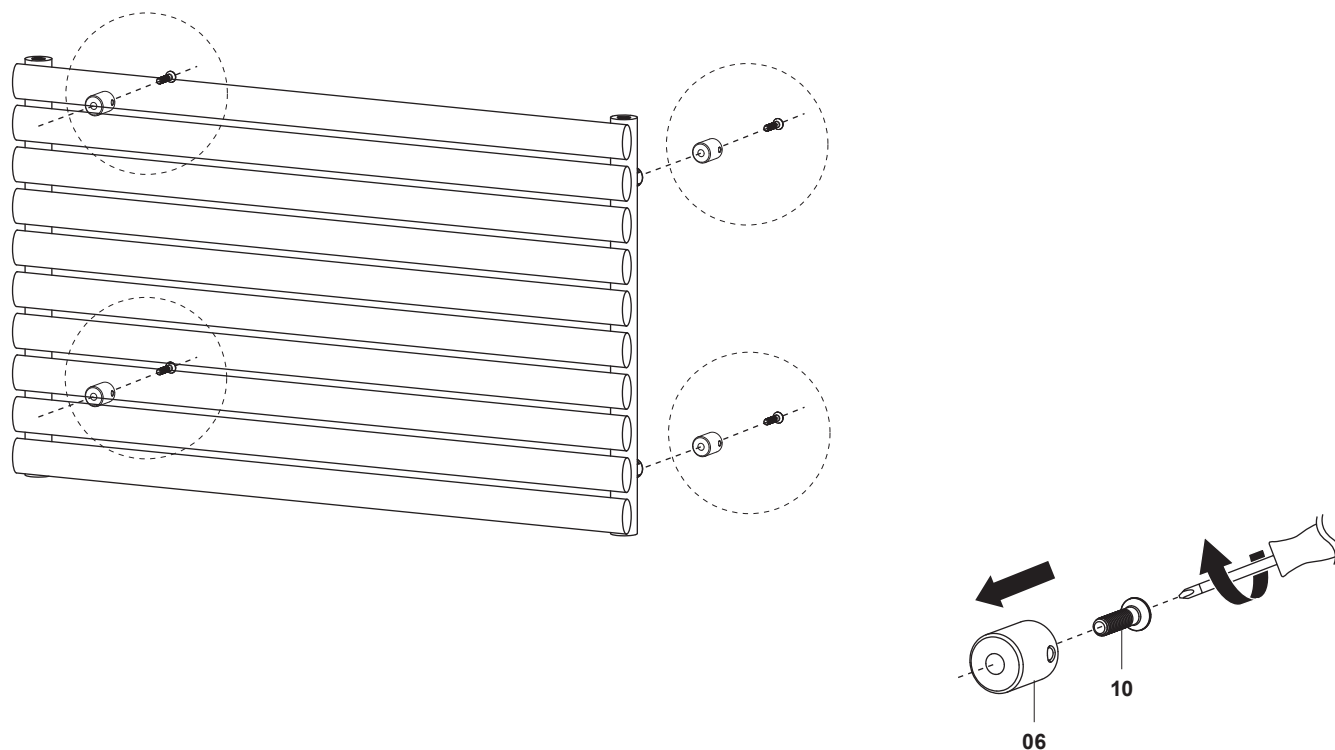
02



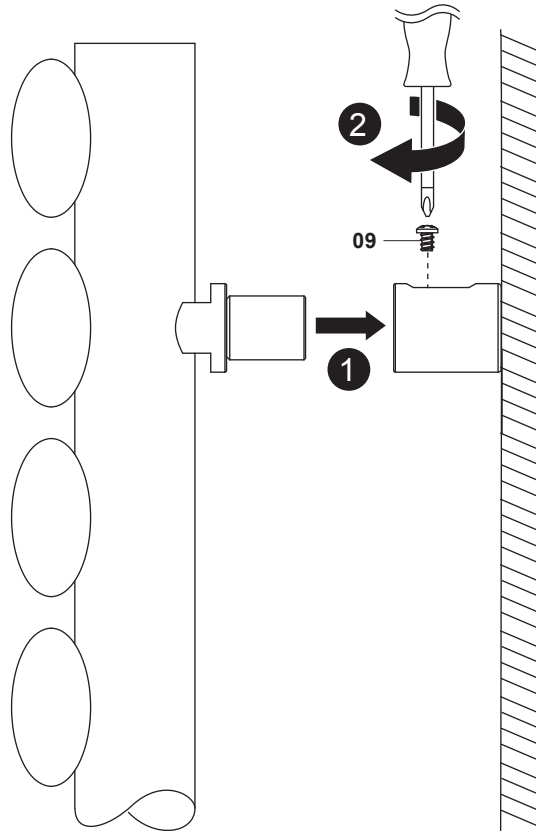
06. x4



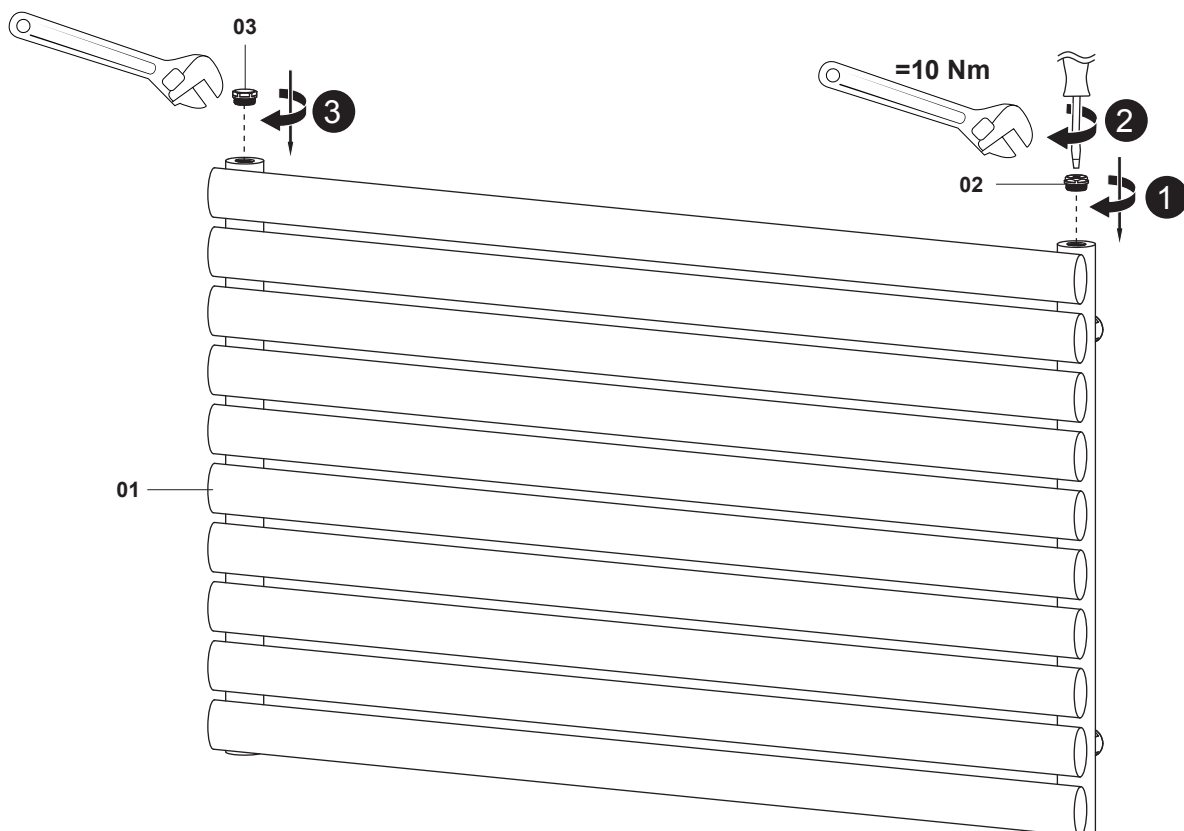
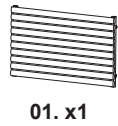
10. x4



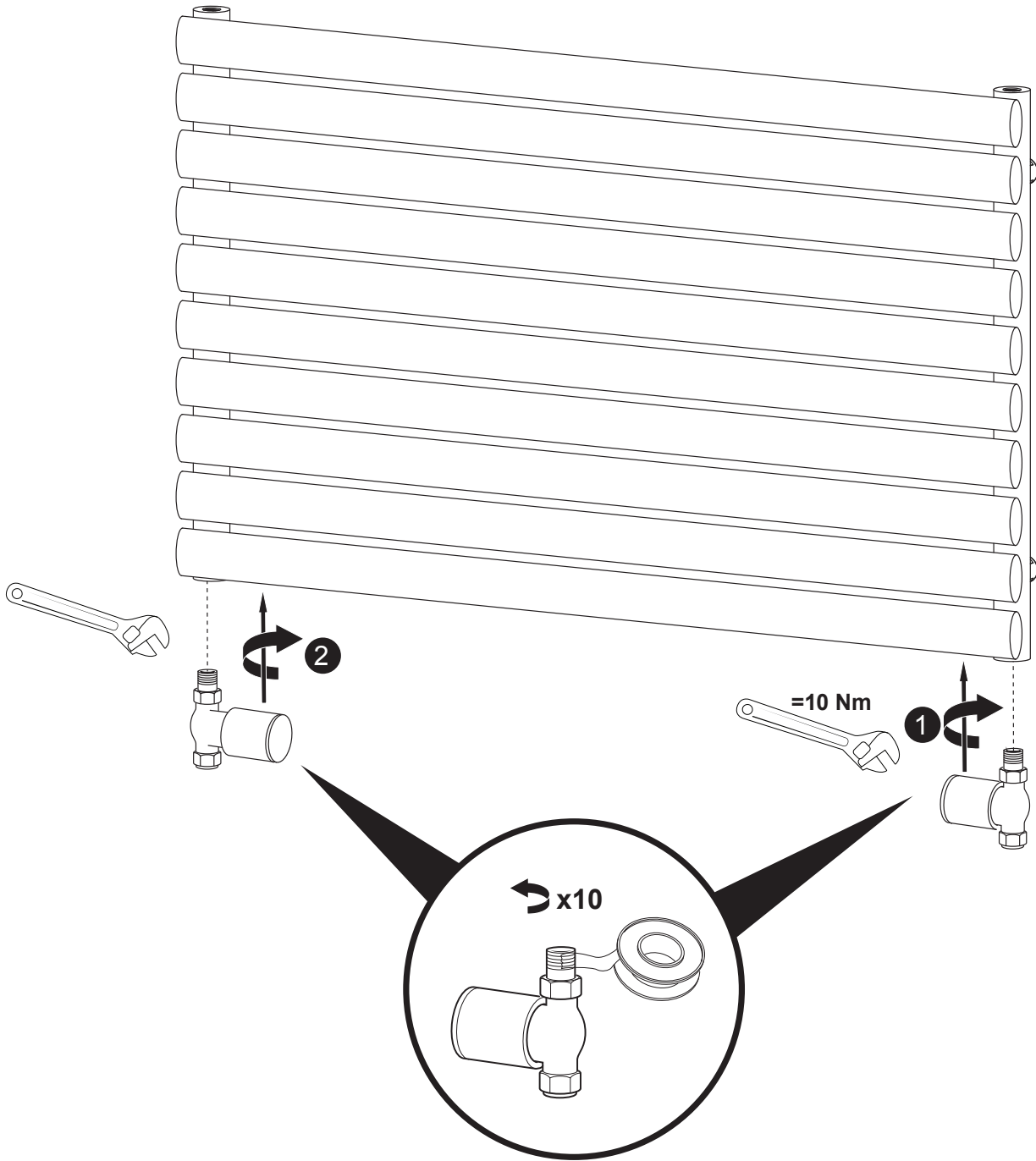
03



04



05



EN Not included

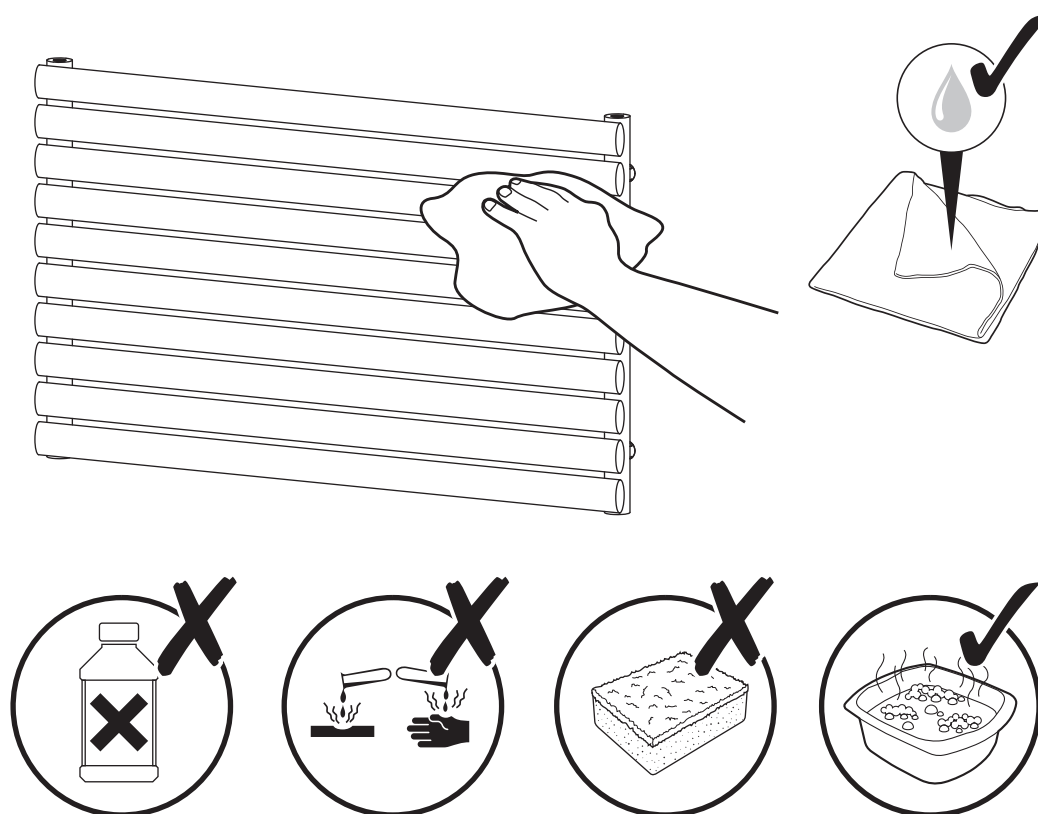
PL Brak w zestawie

EN Care

- Wipe the surface clean with a soft, damp cloth. Never use any solvents, scourers, abrasives, bleach, acids, strong detergents, aggressive chemical cleaners or solvent type cleaning solutions on the product.

PL Pielęgnacja

- Przetrzyj powierzchnię miękką, wilgotną ściereczką. Do produktu nie należy nigdy używać jakichkolwiek rozpuszczalników, druciaków, proszków do czyszczenia, materiałów ściernych, środków żrących, wybielaczy, kwasów, silnych detergentów i żrących chemicznych środków czyszczących, ani też roztworów czyszczących typu rozpuszczalnikowego.



Manufacturer • Producent:

UK Manufacturer:

Kingfisher International Products Limited,
1 Paddington Square, London, W2 1GG,
United Kingdom

EU Manufacturer:

Kingfisher International Products B.V.,
Rapenburgerstraat 175E,
1011 VM Amsterdam,
The Netherlands

EN www.diy.com

www.screwfix.com

www.screwfix.ie

To view instruction manuals online,
visit www.kingfisher.com/products

PL www.castorama.pl

Aby zapoznać się z instrukcją obsługi online, odwiedź stronę
www.kingfisher.com/products