

EN 3 in 1 Boiling Hot Water

FR Mitigeur de cuisine à eau bouillante instantanée 3 en 1

PL Bateria z funkcją wody wrzącej 3 w 1

RO Baterie cu boiler 3 în 1

ES Grifo de agua hirviendo 3 en 1

PT Água quente 3 em 1

EN IMPORTANT - These instructions are for your safety. Please read through them thoroughly prior to handling the product and retain them for future reference.

FR IMPORTANT : Ces instructions sont données pour votre sécurité. Merci de les lire attentivement avant de manipuler le produit et de les conserver pour référence.

PL WAŻNE — Niniejsza instrukcja została opracowana w celu zapewnienia bezpieczeństwa użytkownikowi. Należy ją dokładnie przeczytać przed obsługą produktu i zachować do wykorzystania w przyszłości.

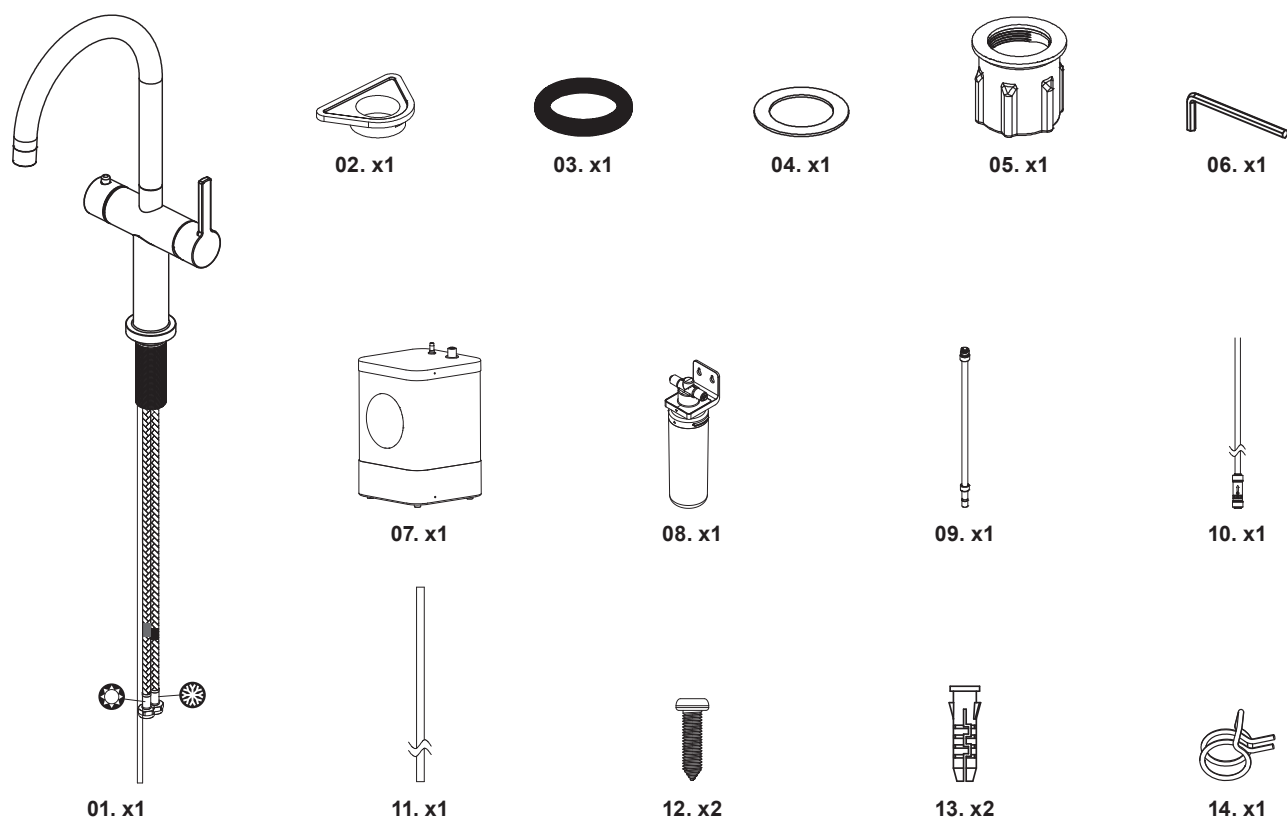
RO IMPORTANT - Aceste instrucțiuni sunt pentru siguranța ta. Citește-le cu atenție înainte de montarea produsului și păstrează-le pentru consultare ulterioară.

ES IMPORTANTE: Estas instrucciones son para su propia seguridad. Léelas atentamente antes de manipular el producto y guárdelas para futuras consultas.

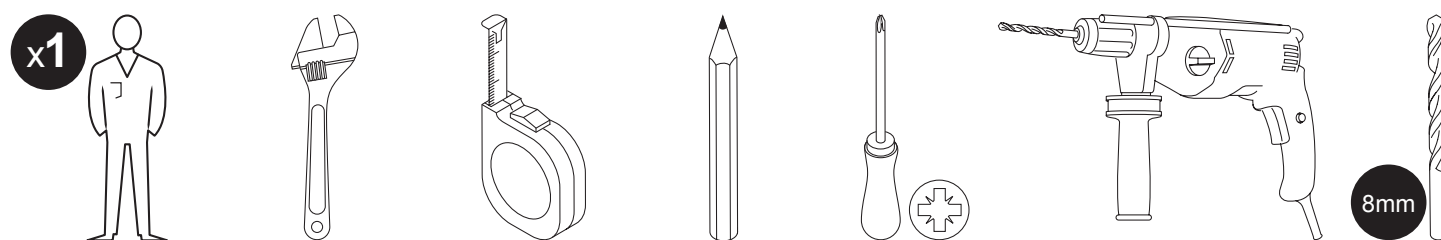
PT IMPORTANTE - Estas instruções são para sua segurança. Leia-as atentamente antes de manusear o produto e guarde-as para consultas futuras.

V30523_5059340452456_MAND1_2223

5059340452456
5059340452920
5059340452463
5059340452470
5059340452937
5059340453552
5059340453569
5059340453576



EN You will need FR Vous aurez besoin de PL Będziesz potrzebować RO Vei avea nevoie de ES Necesitará PT Vai precisar de



EN Contents FR Table des matières PL Spis treści RO Cuprins ES Contenido PT Conteúdo

EN	FR	PL	RO	ES	PT
Safety	3 Sécurité	5 Bezpieczeństwo	8 Siguranță	11 Seguridad	14 Segurança
Guarantee	5 Garantie	8 Gwarancja	11 Garanție	14 Garantía	17 Garantia
Assembly	21 Montage	21 Montaż	21 Asamblare	21 Montaje	21 Montagem
Use	29 Utilisation	29 Użytkowanie	29 Utilizare	29 Uso	29 Utilização
Care & maintenance	33 Entretien et maintenance	33 Czyszczenie i konserwacja	34 Îngrijire și întreținere	34 Cuidados y mantenimiento	35 Cuidados e manutenção
Troubleshooting	36 Guide de dépannage	37 Rozwiązywanie problemów	38 Depanare	39 Resolución de problemas	40 Resolução de Problemas



EN

Before you start

These instructions are for your safety. Please read the following instructions carefully for the sections of “Assembly, Use, Care and maintenance” before proceeding with the installation and use of this appliance.



WARNING: READ THE INSTRUCTIONS BEFORE USING THE APPLIANCE.

- Retain these instructions for future reference.
- Don't rush, read the instructions first and familiarise yourself with the sequence before you begin. It is important that the product is installed correctly and that you read the safety instructions carefully to avoid misuse and hazards.
- Make sure you have all of the parts listed. Check all of the packaging as components may be concealed; do not dispose of packaging until you have located all of the parts.
- If any parts are missing or damaged do not operate or install the product, contact Customer Services. Details for your retailer can be found in the 'Addresses' section of this manual.



IMPORTANT! DO NOT OVERTIGHTEN HOSES, PIPES AND WASHERS AS THIS MAY CAUSE DAMAGE.

- Failure to follow these instructions may result in personal injury, damage to the product and your property.
- For domestic use only.
- Do not dis-assemble the pre-fitted water inlet hoses from the tap, install as a complete assembly. Never twist or fold the flexible pipe during fitting as this may damage or weaken the pipes causing leaks. Use tools to connect the water inlet hoses to water mains.
- Check that the tap is suitable for your water system.
- **TURN OFF WATER MAINS SUPPLY.** The mains stopcock is usually situated where the supply enters the building.

- Isolate the hot and cold water supply as close to the tap connections as possible.
- Before you begin, take a photograph of your plumbing configuration. This serves as a handy reference if you're having trouble reassembling the plumbing later.
- The minimum supply pressure for this tap is shown on the packaging, maximum operating pressure is 5 bar.
- The product is an open vented system appliance, when not being operated the pressure is 1.0 bar. The operating pressure is 1.5 bar to 5 bar.
- This product is suitable for high water pressure systems.
- This product must be connected to a water supply in accordance with all local regulations. If you are in any doubt about these requirements contact a qualified plumber or your local Water Company.
- It is important that supply pipes are flushed before connecting the tap to ensure no pipe or plumbing debris enters the tap.
- Ensure the control panel of the boiling tank is visible and can be easily reached.
- When the installation is complete, turn the water supply on and check for leaks at all connection points.



IMPORTANT! ON COMPLETION OF INSTALLATION BEFORE POWERING UP, OPEN THE BOIL TAP CONTROL UNTIL WATER FLOWS FROM THE SPOUT BEFORE SWITCHING ON THE BOILER HEATING.

Safety

- If you are in any doubt as to how to install this product, consult a technically competent person.



WARNING: BEFORE CONNECTING THE BOILING TANK, CHECK THAT THE SUPPLIED VOLTAGE AND FREQUENCY MATCH WITH THAT INDICATED ON THE APPLIANCE RATING PLATE.

- Some parts could be hazardous to small children.

- This product must be installed by a suitably competent person.

! WARNING: TO AVOID POTENTIAL INJURY THE PRODUCT MUST BE USED WITH CARE AND NOT MISUSED.

! WARNING: THIS APPLIANCE CAN BE USED BY CHILDREN AGED FROM 8 YEARS AND ABOVE AND PERSONS WITH REDUCED PHYSICAL, SENSORY OR MENTAL CAPABILITIES OR LACK OF EXPERIENCE AND KNOWLEDGE IF THEY HAVE BEEN GIVEN SUPERVISION OR INSTRUCTION CONCERNING USE OF THE APPLIANCE IN A SAFE WAY AND UNDERSTAND THE HAZARDS INVOLVED. CHILDREN SHALL NOT PLAY WITH THE APPLIANCE. CLEANING AND USER MAINTENANCE SHALL NOT BE MADE BY CHILDREN WITHOUT SUPERVISION. KEEP THE APPLIANCE AND ITS SUPPLY CORD OUT OF THE REACH OF CHILDREN LESS THAN 8 YEARS OLD.

- If a combination boiler is installed turn off the boiler before starting work.

! WARNING: SWITCH OFF THE APPLIANCE AT THE MAINS SUPPLY BEFORE CARRYING OUT ANY MAINTENANCE WORK.

- If the supply cord is damaged, it must be replaced by the manufacturer, its service agent or similarly qualified persons in order to avoid a safety hazard.

! WARNING: DO NOT ALLOW ANY SPILLAGE ON ELECTRICAL CONNECTIONS.

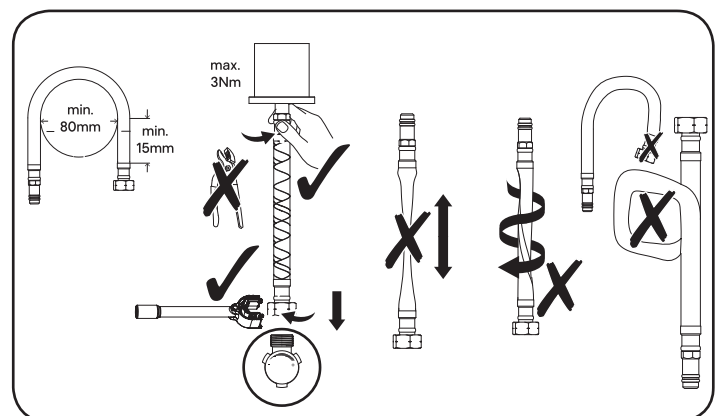
! WARNING: TO PROTECT AGAINST ELECTRIC SHOCK, THE ELECTRIC BOILING UNIT, INCLUDING POWER CORD AND PLUG, MUST BE LOCATED IN A DRY POSITION AWAY FROM RISK OF WATER SPLASH OR DRIPPING. DO NOT IMMERSE THE BOILER UNIT IN WATER. DO NOT OPERATE THE BOILER UNIT OR POWER SOCKET WITH WET HANDS.

- Do not use the product outdoors or in a damp area.
- The boiling tank must be installed vertically as shown on front cover with inlet and outlet connections at the top of appliance.
- Do not install the product in a location that may fall below zero °C, otherwise the pipes, the tap and the tank will be frozen, causing safety hazard and the guarantee will be void.
- Do not wash the electrical boiling tank with water directly, in order to prevent safety hazard. Gently wipe clean the tank only with a damp cloth. Never immerse the tank in water.
- The installation environment should be ventilated, with protection from the direct sunshine.
- The environment humidity should be in the range of 10% to 60%.
- The boiler heats with a safe, non-pressurised operation.

! WARNING: THE BOIL TAP IS PROVIDED WITH THE INTENTION FOR HOT DRINK DISPENSING ONLY. TO PREVENT SCALDING IT MUST NOT BE USED FOR OTHER PURPOSES.

! CAUTION: THE HEATING ELEMENT SURFACE IS SUBJECT TO RESIDUAL HEAT AFTER USE - TAKE CAUTION AS TAP SURFACES MAY REMAIN HOT AFTER USE.

! CAUTION: BE AWARE A FEW RESIDUAL WATER DROPLETS MAY EMERGE FROM THE TAP SPOUT AFTER DISPENSING BOIL WATER - THIS IS NORMAL AND DOES NOT INDICATE A DEFECT WITH YOUR PRODUCT.



Electrical installation

Connect the power plug (which is fitted with a 13A fuse for UK use) to the mains. The cable must not be bent or compressed. Regularly check the power cord for damage. If the supply cord becomes damaged, it must be replaced by the manufacturer, its service agent or similarly qualified persons in order to avoid a hazard.

Technical data

Supply voltage	220-240V~ 50Hz
Power consumption	1300-1500 W

Recycling & disposal



Waste electrical products (WEEE) should not be disposed of with household waste. Please recycle where facilities exist. Check with your local governmental authority, domestic waste disposal services or the retailer where the product was bought for recycling advice. The wheeled bin symbol on the product or its packaging indicates that this product cannot be treated as normal household waste. This product must be handed over to an electric and electronic equipment collection point for recycling. On ensuring that this product is disposed of correctly, you will help to avoid possible negative consequences for the environment and public health, which could occur if this product is not handled correctly.

Customer helpline (toll free):

UK 0800 324 7818 uk@kingfisherservice.com
Eire 1-800 932 230 eire@kingfisherservice.com

Guarantee

We take special care to select high quality materials and use manufacturing techniques that allow us to create products incorporating design and durability. This Tap has a manufacturer's guarantee of 2 years against manufacturing defects, from the date of purchase (if bought in store) or date of delivery (if bought online), at no additional cost for normal (non-professional or commercial) household use.

To make a claim under this guarantee, you must present your proof of purchase (such as a sales receipt, purchase invoice or other evidence admissible under applicable law), please keep your proof of purchase in a safe place. For this guarantee to apply, the product you purchased must be new, it will not apply to second hand or display products. Unless stated otherwise by applicable law, any replacement product issued under this guarantee will only be guaranteed until expiry of the original period guarantee period.

This guarantee covers product failures and malfunctions provided the product was used for the purpose for which it is intended and subject to installation, cleaning, care and maintenance in accordance with the information contained in these terms and conditions, in the user manual and standard practice, provided that standard practice does not conflict with the user manual.

This guarantee does not cover defects and damage caused by normal wear and tear or damage that could be the result of improper use, faulty installation or assembly, neglect, accident, misuse, or modification of the product.

Unless stated otherwise by applicable law, this guarantee will not cover, in any case, ancillary costs (shipping, movement, costs of uninstalling and reinstalling, labour etc), or direct and indirect damage.

If the product is defective, we will, within a reasonable time, repair, replace or refund.

Rights under this guarantee are enforceable in the country in which you purchased this product. Guarantee related queries should be addressed to the store you purchased this product from.

The guarantee is in addition to and does not affect your statutory rights.

IMPORTANT - RETAIN THIS INFORMATION FOR FUTURE REFERENCE: READ CAREFULLY

FR

Avant de commencer

Ces consignes concernent votre sécurité. Lire attentivement les instructions suivantes avant de procéder à l'installation et à l'utilisation de cet appareil.



AVERTISSEMENT : LIRE LES INSTRUCTIONS AVANT D'UTILISER L'APPAREIL.

- Conserver ces instructions pour consultation ultérieure.
- Ne pas se précipiter. Lire d'abord les instructions et se familiariser avec les différentes étapes avant de commencer l'installation. Il est important d'installer correctement le produit et de lire attentivement les consignes de sécurité pour éviter toute mauvaise utilisation et prévenir tout danger.
- S'assurer de disposer de toutes les pièces énumérées. Vérifier tous les emballages car certains composants peuvent ne pas être visibles ; conserver les emballages tant que toutes les pièces n'ont pas été identifiées.
- Si des pièces sont manquantes ou endommagées, ne pas faire fonctionner ou ne pas installer le produit. Contacter le service client. Les informations concernant votre distributeur se trouvent dans la partie « Adresses » de ce manuel.




IMPORTANT ! NE PAS TROP SERRER LES FLEXIBLES, TUYAUX ET RONDELLES, CAR CELA POURRAIT CAUSER DES DOMMAGES.

- Le non-respect de ces instructions peut entraîner des blessures corporelles, endommager le produit ainsi que vos biens.
- Usage domestique uniquement.
- Ne pas démonter du robinet les tuyaux d'arrivée d'eau prémontés. Installer le produit comme un seul et même ensemble. Ne jamais enrouler ou plier le tuyau

souple pendant le montage car cela risque d'endommager ou d'user les tuyaux et de provoquer des fuites. Utiliser des outils pour raccorder les tuyaux d'arrivée d'eau aux canalisations d'alimentation en eau.

- Vérifier que le robinet est adapté à votre système de distribution d'eau.
- **COUPER L'ARRIVÉE D'EAU.** Le robinet d'arrêt est habituellement situé à l'endroit où l'alimentation entre dans le bâtiment.
- Isoler l'alimentation en eau chaude et froide le plus près possible du raccord de robinet.
- Avant de commencer, prendre une photo de votre système de plomberie. Cette photo vous sera utile si vous rencontrez des difficultés à remonter la tuyauterie ultérieurement.
- La pression d'alimentation minimale pour ce robinet est indiquée sur l'emballage et la pression maximale de fonctionnement est de 5 bar.
- Le produit est un appareil à système à ventilation ouverte. Lorsqu'il n'est pas utilisé, la pression est de 1,0 bar. La pression de fonctionnement est comprise entre 1,5 bar et 5 bar.
- Ce produit est adapté aux systèmes de distribution d'eau à haute pression.
- Ce produit doit être raccordé à une alimentation en eau conformément aux réglementations locales. En cas de doute sur ces réglementations, contacter un plombier qualifié ou la compagnie des eaux locale.
- Il est important de rincer les tuyaux d'alimentation avant de raccorder le robinet pour s'assurer qu'aucun débris de tuyau ou de plomberie ne pénètre dans le robinet.
- Vérifier que le panneau de commande du réservoir d'ébullition est visible et facilement accessible.
- Une fois l'installation terminée, ouvrir l'alimentation en eau et vérifier l'absence de fuites aux points de raccordement.

 **IMPORTANT ! UNE FOIS L'INSTALLATION TERMINÉE ET AVANT LA MISE SOUS TENSION, OUVRIR LA COMMANDE DU ROBINET D'EAU BOUILLANTE JUSQU'À CE QUE L'EAU S'ÉCOULE DU BEC AVANT D'ALLUMER LE CHAUFFAGE DE LA CHAUDIÈRE.**

Sécurité

- En cas de doute quant à l'installation de ce produit, faire appel à un expert.



AVERTISSEMENT : AVANT DE BRANCHER LE RÉSERVOIR D'ÉBULLITION, VÉRIFIER QUE LA TENSION D'ALIMENTATION ET LA FRÉQUENCE CORRESPONDENT AUX INFORMATIONS INDIQUÉES SUR LA PLAQUE SIGNALÉTIQUE DE L'APPAREIL.

- Certaines pièces peuvent être dangereuses pour les jeunes enfants.
- Ce produit doit être installé par une personne compétente.



AVERTISSEMENT : POUR ÉVITER TOUTE BLESSURE POTENTIELLE, LE PRODUIT DOIT ÊTRE UTILISÉ AVEC PRÉCAUTION ET NE PAS ÊTRE UTILISÉ À MAUVAIS ESCIENT.



AVERTISSEMENT : CET APPAREIL PEUT ÊTRE UTILISÉ PAR DES ENFANTS ÂGÉS DE 8 ANS ET PLUS ET PAR DES PERSONNES AYANT DES CAPACITÉS PHYSIQUES, SENSORIELLES OU MENTALES RÉDUITES, OU PRÉSENTANT UN MANQUE D'EXPÉRIENCE ET DE CONNAISSANCES, À CONDITION QU'ILS SOIENT CORRECTEMENT SURVEILLÉS OU QU'ILS AIENT REÇU DES INSTRUCTIONS CONCERNANT L'UTILISATION DE L'APPAREIL EN TOUTE SÉCURITÉ ET QU'ILS COMPRENENT LES RISQUES ENCOURUS. LES ENFANTS NE DOIVENT PAS JOUER AVEC L'APPAREIL. LE NETTOYAGE ET L'ENTRETIEN PAR L'USAGER NE DOIVENT PAS ÊTRE EFFECTUÉS PAR DES ENFANTS SANS SURVEILLANCE. TENIR L'APPAREIL ET SON CÂBLE D'ALIMENTATION HORS DE PORTÉE DES ENFANTS DE MOINS DE 8 ANS.

- Si une chaudière est installée, l'éteindre avant de commencer.



AVERTISSEMENT : ÉTEINDRE L'APPAREIL EN DÉBRANCHANT LE CÂBLE D'ALIMENTATION AVANT D'EFFECTUER TOUT ENTRETIEN.

- Si le cordon d'alimentation est endommagé, il doit être remplacé par le fabricant, son prestataire de service ou par une personne qualifiée afin d'éviter tout risque pour la sécurité.

AVERTISSEMENT : NE LAISSEZ AUCUN DÉBORDEMENT TOUCHER LES CONNEXIONS ÉLECTRIQUES.

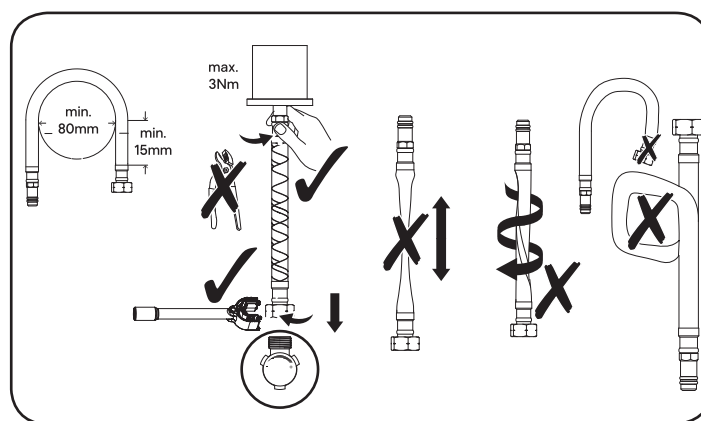
AVERTISSEMENT : POUR ÉVITER TOUT RISQUE D'ÉLECTROCUTION, L'UNITÉ D'ÉBULLITION ÉLECTRIQUE, Y COMPRIS LE CORDON D'ALIMENTATION ET LA FICHE SECTEUR, DOIT ÊTRE PLACÉE DANS UN ENDROIT SEC, À L'ABRI DES PROJECTIONS OU DES GOUTTES D'EAU. NE PAS PLONGER LE RÉSERVOIR D'ÉBULLITION DANS L'EAU. NE PAS UTILISER LE RÉSERVOIR D'ÉBULLITION OU LA PRISE D'ALIMENTATION AVEC LES MAINS MOUILLÉES.

- Ne pas utiliser le produit à l'extérieur ou dans un endroit humide.
- Le réservoir d'ébullition doit être installé verticalement, comme illustré sur le cache avant, avec les raccords d'entrée et de sortie en haut de l'appareil.
- Ne pas installer le produit dans un endroit où la température est susceptible de descendre en dessous de zéro, sous peine que les tuyaux, le robinet et le réservoir ne gèlent, ce qui entraînerait des risques pour la sécurité et annulerait la garantie.
- Ne pas laver le réservoir d'ébullition électrique directement avec de l'eau, afin d'éviter tout risque pour la sécurité. Nettoyer délicatement le réservoir avec un chiffon humide uniquement. Ne jamais plonger l'appareil dans l'eau.
- L'environnement d'installation doit être ventilé et à l'abri des rayons directs du soleil.
- L'humidité ambiante doit être comprise entre 10 % et 60 %.
- La chaudière chauffe avec un fonctionnement sûr et non pressurisé.

AVERTISSEMENT : LE ROBINET D'EAU BOUILLANTE EST FOURNI UNIQUEMENT POUR LA DISTRIBUTION DE BOISSONS CHAUDES. POUR ÉVITER TOUT RISQUE DE BRÛLURE, IL NE DOIT PAS ÊTRE UTILISÉ À D'AUTRES FINS.

ATTENTION : LA SURFACE DE L'ÉLÉMENT CHAUFFANT ÉMET UNE CHALEUR RÉSIDUELLE APRÈS UTILISATION. SOYEZ PRUDENT CAR LES SURFACES DU ROBINET PEUVENT RESTER CHAUDES APRÈS UTILISATION.

ATTENTION : QUELQUES GOUTTES D'EAU RÉSIDUELLES PEUVENT SORTIR DU BEC DU ROBINET APRÈS LA DISTRIBUTION D'EAU BOUILLANTE. CE PHÉNOMÈNE EST NORMAL ET N'INDIQUE PAS UN DÉFAUT DE VOTRE PRODUIT.



Installation électrique

Brancher la fiche d'alimentation (équipée d'un fusible de 13A pour une utilisation au Royaume-Uni) sur le secteur. Le câble ne doit pas être plié ou comprimé. Vérifier régulièrement que le cordon d'alimentation n'est pas endommagé. Si le cordon d'alimentation est endommagé, il doit être remplacé par le fabricant, son prestataire de service ou par une personne qualifiée afin d'éviter tout danger.

Données techniques

Tension d'alimentation	220-240V~ 50Hz
Consommation électrique	1300-1500 W

Recyclage et mise au rebut



Les produits électriques usagés (DEEE) ne doivent pas être jetés avec les ordures ménagères. Pour le recyclage, l'appareil doit être déposé dans un centre de collecte prévu à cet effet. Pour obtenir des conseils sur le recyclage, consulter les autorités locales, les services d'enlèvement des ordures ménagères ou le distributeur chez qui le produit a été acheté. Le symbole de la poubelle barrée sur le produit ou son emballage indique que ce produit ne peut pas être traité comme un déchet ménager normal. Ce produit doit être remis à un point de collecte d'équipements électriques et électroniques pour être recyclé. En s'assurant que ce produit est éliminé correctement, il est possible d'éviter d'éventuelles conséquences négatives sur l'environnement et la santé publique qui pourraient survenir si ce produit n'était pas manipulé correctement.

Assistance téléphonique (numéro vert) :

0805 114 951 france@kingfisherservice.com

Garantie

Nous veillons tout particulièrement à sélectionner des matériaux de haute qualité et à utiliser des techniques de fabrication qui nous permettent de créer des produits à la fois design et durables. Ce robinet bénéficie d'une garantie fabricant de 2 ans couvrant les défauts de fabrication à compter de la date d'achat (en cas d'achat en magasin) ou de la date de livraison (en cas d'achat sur Internet), sans coût supplémentaire pour une utilisation domestique normale (non commerciale ni professionnelle).

Pour déposer une réclamation au titre de cette garantie, vous devez présenter votre preuve d'achat (ticket de caisse, facture d'achat ou toute autre preuve recevable en vertu de la loi en vigueur). Conservez votre preuve d'achat dans un endroit sûr. Pour que cette garantie soit applicable, le produit que vous avez acheté doit être neuf. La garantie ne s'applique pas aux produits d'occasion ou aux modèles d'exposition. Sauf indication contraire prévue par la loi en vigueur, tout produit de remplacement fourni au titre de la présente garantie ne sera garanti que jusqu'à expiration de la période de garantie initiale.

Cette garantie couvre les défaillances et dysfonctionnements du produit, sous réserve que le produit ait été utilisé conformément à l'usage pour lequel il a été conçu, qu'il ait été installé, nettoyé et entretenu conformément aux informations contenues dans les présentes conditions générales ainsi que dans le manuel d'utilisation, et conformément à la pratique, sous réserve que celles-ci n'aillent pas à l'encontre du manuel d'utilisation.

Cette garantie ne couvre pas les défauts et dommages causés par l'usure normale ni les dommages pouvant résulter d'une utilisation non conforme, d'une installation ou d'un assemblage défectueux, ou d'une négligence, d'un accident, d'une mauvaise utilisation ou d'une modification du produit. Sauf indication contraire prévue par la loi en vigueur, cette garantie ne couvre en aucun cas les coûts accessoires (expédition, transport, frais de désinstallation et réinstallation, main d'oeuvre, etc.), ni les dommages directs et indirects.

Si le produit est défectueux, nous proposerons, dans un délai raisonnable, un produit de remplacement ou un remboursement.

Cette garantie est valable dans le pays où vous avez acheté ce produit. Toute demande au titre de la garantie doit être adressée au magasin où vous avez acheté ce produit.

Cette garantie s'ajoute à vos droits au titre de la loi, sans les affecter.

Si vous avez acheté ce produit en France, en plus de cette garantie commerciale, le vendeur reste tenu de respecter la garantie légale de conformité prévue par les articles L217-4 à L217-14 du Code de la consommation et aux articles qui concernent les vices cachés de la chose vendue dans les conditions prévues aux articles 1641 à 1648 et 2232 du Code civil. Le distributeur auprès duquel vous avez acheté ce produit répond de tout défaut de conformité ou vice caché du produit, conformément aux présentes dispositions.

En vertu de l'article L217-16 du Code de la consommation, lorsque l'acheteur demande au vendeur, pendant la durée de la garantie commerciale qui lui a été consentie lors de l'acquisition ou de la réparation d'un bien meuble, une remise en état couverte par la garantie, toute période d'immobilisation d'au moins sept jours vient s'ajouter à la durée de la garantie qui reste à courir. Cette période

court à compter de la demande d'intervention de l'acheteur ou de la mise à disposition pour réparation du bien en cause, si cette mise à disposition est postérieure à la demande d'intervention. Garantie légale de conformité (extrait du Code de la consommation) : Article L217-4 du Code de la consommation - Le vendeur doit livrer un bien conforme au contrat et répond des défauts de conformité existant lors de la livraison. Il répond également des défauts de conformité résultant de l'emballage, des instructions de montage ou de l'installation lorsque celle-ci a été mise à sa charge par le contrat ou a été réalisée sous sa responsabilité.

Article L217-5 du Code de la consommation - Le bien est conforme au contrat : 1. S'il est adapté à l'objectif généralement prévu pour des biens similaires et, le cas échéant : s'il correspond à la description donnée par le vendeur et possède les qualités présentées par le vendeur à l'acheteur sous forme d'échantillon ou de modèle ; s'il présente des qualités que l'acheteur peut légitimement attendre au regard des déclarations publiques faites par le vendeur, par le fabricant ou par son représentant, notamment dans la publicité ou l'étiquetage ; 2. Ou s'il présente les caractéristiques définies d'un commun accord par les parties ou est propre à tout usage spécial recherché par l'acheteur, porté à la connaissance du vendeur et que ce dernier a accepté. Article L217-12 du Code de la consommation - Toute réclamation suite à un défaut de conformité est limitée à deux ans à compter de la livraison du bien.

Garantie légale sur les vices cachés (extrait du Code de la consommation) : Article 1641 du Code civil - Le vendeur est tenu de la garantie en cas de défauts cachés de la chose vendue qui la rendent impropre à l'usage auquel on la destine, ou qui diminuent tellement cet usage que l'acheteur ne l'aurait pas acquise, ou n'en aurait donné qu'un moindre prix, s'il les avait connus.

Article 1648 du Code civil (alinéa 1) - Toute réclamation résultant de vices cachés doit être faite par l'acheteur dans un délai de deux ans à compter de la découverte du vice.

IMPORTANT – A CONSERVER POUR DE FUTURS BESOINS DE REFERENCE : A LIRE SOIGNEUSEMENT.

PL

Przed rozpoczęciem użytkowania


Niniejsza instrukcja została opracowana w celu zapewnienia bezpieczeństwa użytkownikowi. Należy dokładnie przeczytać następujące instrukcje przed rozpoczęciem montażu i użytkowania urządzenia.



OSTRZEŻENIE: PRZED ROZPOCZĘCIEM KORZYSTANIA Z URZĄDZENIA ZAPOZNAĆ SIĘ Z INSTRUKCJĄ OBSŁUGI.


- Niniejszą instrukcję należy zachować do wglądu w przyszłości.
- Nie należy się spieszyć. Przed rozpoczęciem pracy należy przeczytać instrukcje i zapoznać się z kolejnością wykonywania poszczególnych czynności. Bardzo ważne jest, aby produkt był zainstalowany prawidłowo oraz aby dokładnie przeczytać instrukcje dotyczące bezpieczeństwa w celu uniknięcia nieprawidłowego użytkowania i zagrożeń.

- Upewnić się, że nie brakuje żadnych elementów z listy. Sprawdzić, czy w opakowaniach nie znajdują się niewidoczne części; nie należy wyrzucać opakowań, dopóki wszystkie części nie zostaną znalezione.
- Jeśli brak jakiegokolwiek części lub jakakolwiek część jest uszkodzona, nie używać ani nie instalować produktu. Skontaktować się z działem obsługi klienta. Dane dotyczące sprzedawcy można znaleźć w sekcji „Adresy” w niniejszej instrukcji.

 **WAŻNE! NIE DOKRĘCAĆ ZBYT MOCNO WĘŻYKÓW, RUR ANI PODKŁADEK, PONIEWAŻ MOŻE TO SPOWODOWAĆ USZKODZENIE.**


- Nieprzestrzeganie niniejszych instrukcji może skutkować obrażeniami ciała, uszkodzeniem produktu lub zniszczeniem mienia.
- Wyłącznie do użytku w gospodarstwie domowym.
- Nie oddzielać zamontowanych fabrycznie wężyków wlotowych wody od baterii, zainstalować całość jako jeden zespół. Nie skręcać i nie zwiijać elastycznych przewodów podczas montażu, ponieważ może to spowodować ich uszkodzenie lub osłabienie, a w konsekwencji prowadzić do przecieków. Do podłączenia wężyków wlotowych wody do dopływu wody użyć odpowiednich narzędzi.
- Sprawdzić, czy bateria została odpowiednio dobrana do danej instalacji wodno-kanalizacyjnej.
- **WYŁĄCZYĆ GŁÓWNY DOPŁYW WODY.** Zawór główny jest zwykle umieszczony w miejscu doprowadzenia dopływu do budynku.
- Odciać dopływ ciepłej i zimnej wody możliwie najbliżej kranu.
- Przed rozpoczęciem należy zrobić zdjęcie instalacji hydraulicznej. Jest to pomocne w przypadku problemów z późniejszym ponownym montażem instalacji.
- Minimalne ciśnienie dopływu dla tej baterii podano na opakowaniu, maksymalne ciśnienie robocze wynosi 5 bar.
- Ten produkt powinien być używany w otwartych, wentylowanych układach. Gdy nie jest używany, ciśnienie wynosi 1,0 bar. Ciśnienie robocze wynosi od 1,5 do 5 bar.

- Ten produkt jest przeznaczony do instalacji o wysokim ciśnieniu wody.
- Produkt należy podłączyć do dopływu wody zgodnie ze wszystkimi lokalnymi przepisami. W razie wątpliwości dotyczących tych wymagań należy skontaktować się z wykwalifikowanym hydraulikiem lub z lokalnym zakładem wodociągowym.
- Przed podłączeniem baterii należy przepłukać rury, aby do baterii nie dostały się żadne zanieczyszczenia.
- Należy upewnić się, że panel sterowania bojlera jest widoczny i że można łatwo do niego sięgnąć.
- Po zakończeniu montażu włączyć dopływ wody i sprawdzić, czy nie ma wycieków w żadnym punkcie połączeniowym.


 **WAŻNE! PO ZAKOŃCZENIU INSTALACJI, ALE PRZED PODŁĄCZENIEM DO ZASILANIA, OTWORZYĆ ELEMENT STERUJĄCY WODĄ WRZĄCĄ BATERII, AŻ WODA WYPŁYNIE Z WYLEWKI, A DOPIERO PÓŹNIEJ WŁĄCZYĆ NAGRZEWANIE BOJLERA.**

Bezpieczeństwo

- W przypadku jakichkolwiek wątpliwości dotyczących montażu produktu należy skontaktować się z wykwalifikowanym technikiem.

 **OSTRZEŻENIE: PRZED PODŁĄCZENIEM BOJLERA NALEŻY SPRAWDZIĆ, CZY NAPIĘCIE I CZĘSTOTLIWOŚĆ ZASILANIA ODPOWIADAJĄ SPECYFIKACJI PODANEJ NA TABLICZCE ZNAMIONOWEJ URZĄDZENIA.**

- Niektóre części mogą stanowić zagrożenie dla małych dzieci.
- Produkt musi zostać zamontowany przez odpowiednio wykwalifikowaną osobę.

 **OSTRZEŻENIE: ABY UNIKNĄĆ POTENCJALNYCH OBRAŻEŃ, PRODUKT MUSI BYĆ UŻYWANY OSTROŻNIE I PRAWIDŁOWO.**



OSTRZEŻENIE: URZĄDZENIE MOGĄ OBSŁUGIWAĆ DZIECI W WIEKU CO NAJMNIEJ 8 LAT I OSOBY O OGRANICZONEJ SPRAWNOŚCI FIZYCZNEJ, SENSORYCZNEJ LUB UMYSŁOWEJ, A TAKŻE OSOBY NIEPOSIADAJĄCE WYSTARCZAJĄCEGO DOŚWIADCZENIA BĄDŹ WYSTARCZAJĄCEJ WIEDZY, POD WARUNKIEM ŻE BĘDĄ NADZOROWANE LUB ZOSTAŁY POINSTRUOWANE O ZASADACH UŻYTKOWANIA URZĄDZENIA W BEZPIECZNY SPOSÓB ORAZ SĄ ŚWIADOME ZWIĄZANYCH Z TYM ZAGROŻEŃ. DZIECI NIE POWINNY BAWIĆ SIĘ URZĄDZENIEM. PRACE ZWIĄZANE Z CZYSZCZENIEM I KONSERWACJĄ NIE POWINNY BYĆ WYKONYWANE PRZEZ DZIECI BEZ ODPOWIEDNIEGO NADZORU. CHRONIĆ URZĄDZENIE I PRZEWÓD ZASILANIA PRZED DZIEĆMI W WIEKU PONIŻEJ 8 LAT.

- Jeżeli w domu jest zamontowany kocioł dwufunkcyjny, należy go wyłączyć przed rozpoczęciem pracy.



OSTRZEŻENIE: PRZED ROZPOCZĘCIEM PRAC KONSERWACYJNYCH NALEŻY ODŁĄCZYĆ URZĄDZENIE OD ZASILANIA SIECIOWEGO.

- Jeśli dojdzie do uszkodzenia przewodu zasilania, ze względów bezpieczeństwa powinien on zostać wymieniony przez producenta, przedstawiciela serwisowego lub inną osobę o podobnych kwalifikacjach.



OSTRZEŻENIE: NIE DOPUŚCIĆ DO ROZLANIA SIĘ WODY NA POŁĄCZENIA ELEKTRYCZNE.



OSTRZEŻENIE: ABY WYELIMINOWAĆ NIEBEZPIECZEŃSTWO PORĄŻENIA PRĄDEM, BOJLER ELEKTRYCZNY, W TYM PRZEWÓD ZASILANIA I WTYCZKA, MUSI BYĆ ZLOKALIZOWANY W SUCHYM MIEJSCU, W KTÓRYM NIE WYSTĘPUJE ZAGROŻENIE ZACHLAPANIA WODĄ LUB PRZECIEKÓW. BOJLERA NIE WOLNO

ZANURZAĆ W WODZIE. NIE WOLNO DOTYKAĆ BOJLERA ANI GNIAZDA ZASILANIA MOKRYMI RĘKAMI.

- Produktu nie wolno używać na zewnątrz ani w wilgotnych miejscach.
- Bojler musi być zainstalowany pionowo, jak pokazano na przedniej okładce, z przyłączami wlotowymi i wylotowymi u góry urządzenia.
- Nie wolno instalować produktu w miejscu, w którym temperatura mogłaby spaść poniżej zera stopni Celsjusza, ponieważ grozi to zamarznięciem wody w rurach, baterii i zbiorniku, co stanowi zagrożenie bezpieczeństwa i powoduje utratę gwarancji.
- Nie wolno myć zbiornika bojlera elektrycznego bezpośrednio wodą, ponieważ stanowi to zagrożenie bezpieczeństwa. Ostrożnie wytrzeć zbiornik do czysta wilgotną szmatką. Zbiornika nie wolno zanurzać w wodzie.
- W miejscu instalacji musi być zapewniona wentylacja i nie może tam docierać bezpośrednio światło słoneczne.
- Wilgotność otoczenia powinna mieścić się w zakresie od 10% do 60%.
- Bojler nagrzewa się w sposób bezpieczny, bez wzrostu ciśnienia.



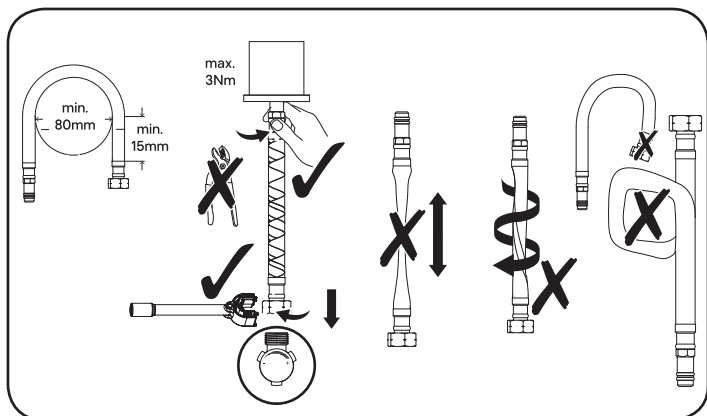
OSTRZEŻENIE: BATERIA Z FUNKCJĄ WODY WRZĄCEJ JEST PRZEZNACZONA WYŁĄCZNIE DO PRZYGOTOWYWANIA GORĄCYCH NAPOJÓW. ABY ZAPOBIEC RYZYKU POPARZENIA, NIE WOLNO WYKORZYSTYWAĆ JEJ DO INNYCH CELÓW.



UWAGA: PO UŻYCIU NA POWIERZCHNI GRZAŁKI MOŻE UTRZYMYWAĆ SIĘ CIEPŁO RESZTKOWE – NALEŻY UWAŻAĆ, PONIEWAŻ PO UŻYCIU POWIERZCHNIE BATERII MOGĄ BYĆ GORĄCE.



UWAGA: NALEŻY PAMIĘTAĆ, ŻE PO ZAKOŃCZENIU NALEWANIA WRZĄTKU Z WYLEWKI MOŻE WYPŁYNAĆ NIEWIELKA ILOŚĆ WODY. JEST TO NORMALNE ZJAWISKO I NIE ŚWIADCZY O WADLIWOŚCI PRODUKTU.



Podłączenie elektryczne

Podłączyć wtyczkę przewodu zasilającego (wyposażoną w bezpiecznik 13A do użytku w Wielkiej Brytanii) do sieci elektrycznej. Przewód nie może być zagięty ani przygnieciony. Należy regularnie sprawdzać przewód zasilania pod kątem uszkodzeń. Jeśli dojdzie do uszkodzenia przewodu zasilającego, aby uniknąć zagrożeń, ze względów bezpieczeństwa powinien wymienić go producent, przedstawiciel serwisowy lub inna osoba o odpowiednich kwalifikacjach.

Dane techniczne

Napięcie zasilania	220-240V~ 50Hz
Pobór mocy	1300-1500 W

Recykling i utylizacja

Zużyte produkty elektryczne (WEEE) nie powinny być utylizowane z odpadami domowymi. Należy je przekazać do recyklingu w przeznaczonych do tego miejscach. Aby uzyskać informacje o możliwości recyklingu, należy skontaktować się z lokalnymi władzami, firmą zajmującą się utylizacją odpadów lub sprzedawcą, u którego został zakupiony produkt. Symbol kosza na śmieci na produkcie lub jego opakowaniu informuje o tym, że urządzenie nie może zostać wyrzucone wraz z odpadami komunalnymi. Niniejszy produkt musi zostać przekazany do punktu zbiórki sprzętu elektrycznego i elektronicznego w celu recyklingu. Utylizując niniejszy produkt w odpowiedni sposób, użytkownik zapobiega negatywnym skutkom dla środowiska i zdrowia publicznego, które mogłyby zostać wywołane poprzez niewłaściwe obchodzenie się z urządzeniem.

Infolinia dla klientów (bezpłatna):

800 121 2222 poland@kingfisherservice.com

Gwarancja

Przykładamy szczególną wagę do tego, aby wybierać materiały wysokiej jakości i stosować techniki produkcyjne, które umożliwiają tworzenie wytrzymałych, a zarazem atrakcyjnych produktów. Bateria ma gwarancję producenta na 2 lata, która obejmuje wady produkcyjne, począwszy od daty zakupu (zakup w sklepie) lub dostawy (zakup przez Internet) bez dodatkowych kosztów w przypadku normalnego (nieprofesjonalnego lub niekomercyjnego) użytku domowego.

Aby dokonać zgłoszenia reklamacyjnego, należy przedstawić dowód zakupu (np. paragon, fakturę lub inny dowód na mocy obowiązujących przepisów prawa).

Dowód zakupu należy przechowywać w bezpiecznym miejscu. Gwarancja obejmuje produkty nowe; nie obejmuje produktów używanych lub z ekspozycji. Produkt zamienny objęty niniejszą gwarancją będzie nią objęty aż do wygaśnięcia okresu obowiązywania gwarancji oryginalnego produktu, chyba że określono inaczej w obowiązujących przepisach prawa.

Niniejsza gwarancja obejmuje wady i uszkodzenia produktu, pod warunkiem że produkt był używany zgodnie z przeznaczeniem oraz zamontowany, czyszczony i konserwowany zgodnie z informacjami zawartymi powyżej oraz w instrukcji obsługi, a także ze standardowymi praktykami (jeśli te praktyki nie są sprzeczne z instrukcją użytkownika).

Niniejsza gwarancja nie obejmuje wad ani uszkodzeń wynikających z normalnego zużycia lub uszkodzeń będących skutkiem niewłaściwego używania, montażu lub złożenia, a także zaniedbania, wypadku i modyfikacji produktu. Gwarancja nie obejmuje w żadnym wypadku dodatkowych kosztów (transportu, przenoszenia, montażu i demontażu, robocizny itd.) ani strat bezpośrednich lub pośrednich, chyba że określono inaczej w obowiązujących przepisach prawa.

W razie stwierdzenia uszkodzenia produktu zobowiązujemy się w rozsądnym czasie go wymienić lub zwrócić koszty jego zakupu.

Prawa wynikające z tej gwarancji obowiązują w kraju, w którym zakupiono produkt. Zapytania dotyczące gwarancji powinno się kierować do sklepu, w którym zakupiono produkt.

Niniejsza gwarancja jest dokumentem dodatkowym, który nie ma wpływu na ustawowe prawa konsumenta.

Jeśli produkt zakupiono w Polsce, niniejsza gwarancja nie wyklucza, nie ogranicza ani nie zawieszka uprawnień wynikających z przepisów prawa dotyczących gwarancji na wady zakupionego towaru.

WAŻNE – NALEŻY DOKŁADNIE PRZECZYTAĆ NINIEJSZE INFORMACJE I ZACHOWAĆ.

RO


Înainte de a începe

Aceste instrucțiuni sunt pentru siguranța ta. Citește cu atenție următoarele instrucțiuni înainte de montarea și utilizarea aparatului.

AVERTISMENT: CITEȘTE INSTRUCȚIUNILE ÎNAINTE DE A UTILIZA APARATUL.


- Păstrează aceste instrucțiuni pentru consultare ulterioară.
- Nu te grăbi, citește mai întâi instrucțiunile pentru a te familiariza cu ordinea de asamblare înainte de a începe. Pentru a evita pericolele și riscurile utilizării greșite, este important ca acest produs să fie montat corect și să citești cu atenție instrucțiunile de siguranță.
- Asigură-te că ai toate piesele enumerate din pachet. Verifică toate ambalajele, deoarece componentele pot fi ascunse în pachet; nu arunca ambalajele până când nu ai găsit toate piesele.

- Dacă lipsește o componentă sau este deteriorată, nu monta și nu folosi produsul, ci contactează serviciul de Asistență clienți. Detaliile vânzătorului pot fi găsite în secțiunea „Adrese” din acest manual.




 **IMPORTANT! NU STRÂNGE EXCESIV RACORDURILE, ȚEVILE ȘI ȘAIBELE, DEOARECE ACEST LUCRU POATE CAUZA DETERIORAREA LOR.**

- Nerespectarea acestor instrucțiuni poate duce la accidentări, la deteriorarea produsului și a bunurilor.
- Numai pentru uz casnic.
- Nu demonta racordurile preasamblate de admisie a apei de la baterie, ci montează totul ca un ansamblu. Nu răsuci și nu plia niciodată racordul flexibil în timpul montării, deoarece se poate deteriora sau slăbi, provocând scurgeri. Folosește unelte pentru a conecta racordurile de admisie la rețeaua de apă.
- Verifică dacă bateria este potrivită pentru sistemul tău de alimentare cu apă.
- **OPREȘTE ALIMENTAREA CU APĂ DE LA REȚEA.** Robinetul de închidere este situat, de obicei, acolo unde alimentarea intră în clădire.
- Izolează sursa de alimentare cu apă caldă și rece cât mai aproape posibil de conexiunile la baterie.
- Înainte de a începe, fă o fotografie a configurației instalației sanitare. Acest lucru va fi o referință utilă dacă întâmpini ulterior dificultăți la reasamblarea instalației sanitare.
- Presiunea minimă de alimentare pentru această baterie este indicată pe ambalaj. Presiunea maximă de funcționare este de 5 bar.
- Produsul este un aparat cu sistem cu ventilare deschis. Când nu este în funcțiune, presiunea este de 1 bar. Presiunea de funcționare este de 1,5-5 bar.
- Acest produs este adecvat pentru sisteme cu presiune ridicată a apei.
- Acest produs trebuie conectat la o sursă de alimentare cu apă în conformitate cu toate reglementările locale. Dacă ai îndoieli cu privire la aceste cerințe, contactează un instalator calificat sau compania locală de furnizare a apei.

- Este important ca țevile de alimentare să fie golite înainte de a conecta bateria, pentru a te asigura că nu intră reziduuri de la țevă sau instalația sanitară în baterie.
- Ai grijă ca panoul de comandă al boilerului să fie vizibil și ușor accesibil.
- După finalizarea instalării, pornește alimentarea cu apă și verifică eventualele scurgeri la toate punctele de conectare.

 **IMPORTANT! LA FINALIZAREA INSTALĂRII ȘI ÎNAINTE DE CONECTAREA LA PRIZĂ, DESCHIDE COMANDA BATERIEI CU BOILER PÂNĂ CÂND APA CURGE DIN PIPĂ, DUPĂ CARE PORNEȘTE ÎNCĂLZIREA BOILERULUI.**

Siguranță

- Dacă ai îndoieli cu privire la montarea produsului, consultă o persoană cu competențe tehnice.
-  **AVERTISMENT: ÎNAINTE DE A CONECTA BOILERUL, VERIFICĂ DACĂ TENSIUNEA ȘI FRECVENȚA CURENTULUI CORESPUND CU CELE INDICATE PE PLĂCUȚA DE IDENTIFICARE.**
- Unele piese ar putea fi periculoase pentru copiii mici.
- Acest produs trebuie montat de o persoană cu competențe adecvate.
-  **AVERTISMENT: PENTRU A EVITA POSIBILE DAUNE, PRODUSUL TREBUIE UTILIZAT CU GRIJĂ ȘI NU TREBUIE FOLOSIT ÎN MOD NECORESPUNZĂTOR.**
-  **AVERTISMENT: ACEST APARAT POATE FI FOLOSIT DE COPII CU VÂRSTA DE PESTE 8 ANI ȘI DE PERSOANE CU CAPACITĂȚI FIZICE, SENZORIALE SAU MINTALE REDUSE ORI FĂRĂ EXPERIENȚĂ ȘI CUNOȘTINȚE NUMAI SUB SUPRAVEGHERE SAU DACĂ AU BENEFICIAT DE INSTRUIRE CU PRIVIRE LA UTILIZAREA APARATULUI ÎN SIGURANȚĂ ȘI DACĂ ÎNȚELEG PERICOLELE AFERENTE. NU LE PERMITE COPIILOR SĂ SE JOACE CU ACEST APARAT. CURĂȚAREA ȘI ÎNTREȚINEREA DE CĂTRE**

UTILIZATOR NU TREBUIE EFECTUATE DE COPII NESUPRAVEGHEAȚI. NU LĂSA APARATUL ȘI CABLUL DE ALIMENTARE LA ÎNDEMÂNA COPIILOR MAI MICI DE 8 ANI.

- Dacă instalezi o centrală termică, oprește-o înainte de a începe montarea.

! AVERTISMENT: DECONECTEAZĂ APARATUL DE LA REȚEAUA DE ALIMENTARE ÎNAINTE DE A EFECTUA LUCRĂRILE DE ÎNTREȚINERE.

- Dacă se deteriorează, cablul de alimentare trebuie înlocuit de producător, de agentul de service sau de persoane cu un nivel de calificare similar, pentru a evita o situație periculoasă.

! AVERTISMENT: EVITAȚI ORICE FEL DE SCURGERI PE CONEXIUNILE ELECTRICE.

! AVERTISMENT: PENTRU PROTECȚIE ÎMPOTRIVA CURENȚĂRII, UNITATEA ELECTRICĂ A BOILERULUI, INCLUSIV CABLUL DE ALIMENTARE ȘI ȘTECĂRUL, TREBUIE SĂ FIE AMPLASATĂ ÎNTR-UN LOC USCAT, DEPARTE DE RISCUL DE STROPIRE CU APĂ SAU DE PICURARE. NU INTRODUCI UNITATEA BOILERULUI ÎN APĂ. NU PUNE MÂINILE UDE PE UNITATEA BOILERULUI SAU PE PRIZA ELECTRICĂ.

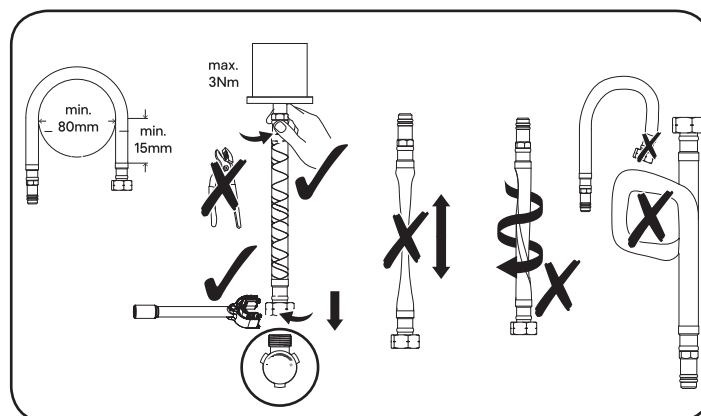
- Nu folosi produsul afară sau într-o zonă umedă.
- Boilerul trebuie instalat vertical, așa cum se indică pe coperta frontală, cu conexiunile de intrare și ieșire în partea de sus a aparatului.
- Nu instala produsul într-un loc unde temperatura poate scădea sub 0 °C, deoarece țevile, bateria și rezervorul vor îngheța, ceea ce reprezintă un pericol la adresa siguranței și duce la anularea garanției.
- Pentru a evita situațiile periculoase, nu spăla boilerul electric direct cu apă. Șterge-l ușor cu o cârpă umedă. Nu introduci niciodată rezervorul în apă.
- Mediul de instalare trebuie aerisit și protejat de lumina directă a soarelui.

- Umiditatea ambientală trebuie să fie de 10-60%.
- Boilerul se încălzește printr-o operare sigură și nepresurizată.

! AVERTISMENT: BATERIA CU BOILER ESTE CONCEPUTĂ DOAR PENTRU A FURNIZA APĂ FIERBINTE PENTRU BĂUTURI. PENTRU A EVITA OPĂRIREA CU APĂ, BATERIA NU TREBUIE UTILIZATĂ ÎN ALTE SCOPURI.

! ATENȚIE: SUPRAFAȚA ELEMENTULUI DE ÎNCĂLZIRE ESTE SUPUSĂ CĂLDURII REZIDUALE DUPĂ UTILIZARE. AI GRIJĂ, DEOARECE SUPRAFEȚELE BATERIEI POT RĂMÂNE FIERBINȚI DUPĂ UTILIZARE.

! ATENȚIE: REȚINE CĂ POT CURGE CĂȚIVA STROPI DE APĂ DIN PIPĂ DUPĂ UTILIZAREA BATERIEI. ACEST LUCRU ESTE NORMAL ȘI NU REPREZINTĂ UN DEFECT AL PRODUSULUI.



Conectarea la alimentarea electrică

Conectează ștecărul de alimentare (echipat cu o siguranță de 13 A pentru Regatul Unit) la rețea. Cablul nu trebuie îndoit sau presat. Verifică periodic cablul de alimentare, pentru a depista deteriorările. Dacă se deteriorează, cablul de alimentare trebuie înlocuit de producător, agentul de service sau persoane cu un nivel de calificare similar, pentru a evita o situație periculoasă.

Date tehnice

Tensiune de alimentare	220-240V~ 50Hz
Consum de energie	1300-1500 W

Reciclare și eliminare



Produsele electrice uzate (DEEE) nu trebuie eliminate cu deșeurile menajere. Acolo unde există facilitățile necesare, reciclează. Consultă autoritățile locale, serviciile de eliminare a deșeurilor menajere sau distribuitorul de unde ai cumpărat aparatul pentru sfaturi privind reciclarea. Simbolul tonnelorului cu roți, prezent pe produs sau pe ambalaj, arată că acest produs nu poate fi tratat ca deșeu menajer obișnuit. Acest produs trebuie predat la un punct de colectare a echipamentelor electrice și electronice, în vederea reciclării. Asigurându-te că acest produs este eliminat corespunzător, contribuie la evitarea posibilelor consecințe negative pentru mediu și sănătatea publică, care ar putea apărea dacă produsul nu este gestionat corect.

Linia de Asistență clienți (fără taxă suplimentară):

0800 895 099 romania@kingfisherservice.com

Garanție

Avem o grijă deosebită să selectăm materiale de înaltă calitate și să utilizăm tehnici de fabricare care ne permit să creăm produse care încorporează designul și durabilitatea.

Baterie beneficiază de garanție din partea producătorului de 2 ani pentru defectele de fabricație, de la data achiziției (dacă este cumpărat din magazin) sau de la data livrării (dacă este cumpărat online), fără niciun cost suplimentar pentru uz casnic normal (nu profesional sau comercial).

Pentru a efectua o solicitare în temeiul acestei garanții, trebuie să prezentați dovada achiziției (cum ar fi, chitanța de vânzare/bonul fiscal, factura de achiziție sau alte dovezi admisibile conform legii aplicabile); vă rugăm să păstrați dovada achiziției într-un loc sigur. Pentru ca această garanție să se aplice, produsul achiziționat trebuie să fie nou, garanția neaplicându-se pentru produse la mâna a doua sau produse de prezentare. Cu excepția cazului în care legislația aplicabilă prevede altfel, orice produs înlocuit livrat în baza prezentei garanții va beneficia de garanție doar până la expirarea perioadei inițiale de garanție.

Prezenta garanție acoperă defectiunile produsului și erorile de funcționare, cu condiția ca produsul să fi fost utilizat în scopul prevăzut și să fi fost instalat, curățat, îngrijit și întreținut în conformitate cu informațiile conținute în termenii și condițiile prezente, manualul de utilizare și practicile standard, cu condiția ca practicile standard să nu fie în contradicție cu manualul de utilizare.

Această garanție nu acoperă defectele și deteriorările provocate de uzura normală sau daunele care pot fi rezultatul utilizării necorespunzătoare, instalării sau asamblării defectuoase, neglijenței, accidentelor, utilizării greșite sau modificărilor aduse produsului. Cu excepția cazului în care legislația aplicabilă prevede altfel, prezenta garanție nu va acoperi, în niciun caz, costurile suplimentare (de expediere, deplasare, deinstalare și reinstalare, manoperă etc.) sau daunele directe și indirecte.

Dacă produsul este defect, îl vom înlocui sau îți vom rambursa banii, într-un interval de timp rezonabil.

Drepturile acoperite de această garanție sunt aplicabile în țara în care ați achiziționat produsul. Întrebările legate de garanție trebuie adresate magazinului de la care ați achiziționat produsul.

Garanția este suplimentară drepturilor dvs. legale și nu le afectează.

Dacă achiziționați acest produs din Turcia sau România, veți primi o garanție.

IMPORTANT – PĂSTRAȚI ACESTE INFORMAȚII PENTRU REFERINȚE VIITOARE: CITIȚI CU ATENȚIE.

ES

Antes de empezar

Estas instrucciones son para su propia seguridad. Lea las instrucciones detenidamente antes de proceder con la instalación y el uso de este aparato.



ADVERTENCIA: LEA LAS INSTRUCCIONES ANTES DE UTILIZAR EL APARATO.


- Guarde estas instrucciones para futuras consultas.
- No se apresure, lea primero las instrucciones y familiarícese con la secuencia antes de comenzar. Es importante que el producto se instale correctamente y que lea atentamente las instrucciones de seguridad para evitar un uso incorrecto y cualquier peligro.
- Asegúrese de que tiene todas las piezas de la lista. Compruebe todos los componentes del embalaje, ya que puede haber piezas ocultas. No deseche el embalaje hasta que haya encontrado todas las piezas.
- Si falta alguna de las piezas o presenta daños, no utilice ni instale el producto y póngase en contacto con el servicio de atención al cliente. Puede encontrar los detalles de su distribuidor en el apartado "Direcciones" de este manual.



IMPORTANTE: NO APRIETE EN EXCESO LOS LATIGUILLOS, LOS TUBOS NI LAS ARANDELAS, YA QUE ESTO PUEDE PROVOCAR DAÑOS.

- El incumplimiento de estas instrucciones puede provocar lesiones personales y daños en el producto o la propiedad.
- Solo para uso doméstico.
- No desmonte los latiguillos de suministro de agua preinstalados en el grifo; instálelos como un conjunto completo. Nunca retuerza ni doble el tubo flexible durante el montaje, ya que podría dañar o debilitar los tubos y provocar fugas. Utilice herramientas para conectar los latiguillos de suministro de agua a la red de agua.
- Compruebe que el grifo es adecuado para sus tuberías.
- CIERRE EL SUMINISTRO DE AGUA. La llave de paso de la red está generalmente situada donde el suministro entra en el edificio.

- Aísle el suministro de agua fría y caliente lo más cerca posible de los conectores de grifo.
- Antes de comenzar, tome una fotografía de la configuración de la fontanería. Esto puede ser útil como referencia si tiene problemas para volver a montar las tuberías más tarde.
- La presión de suministro mínima para este grifo aparece en el embalaje, la presión máxima de funcionamiento es de 5 bares.
- El producto es un aparato con sistema de ventilación abierto. Cuando no se utiliza, la presión es de 1 bar, mientras que la presión de funcionamiento es de entre 1,5 y 5 bares.
- Este producto es adecuado para sistemas de alta presión de agua.
- Este producto se debe conectar a un suministro de agua de conformidad con todas las normativas locales. Si tiene alguna duda sobre estos requisitos, póngase en contacto con un fontanero cualificado o con la empresa suministradora de agua local.
- Es importante hacer circular el agua por las tuberías de suministro antes de conectar el grifo para evitar que entren residuos de la tubería o de fontanería en el mismo.
- Asegúrese de que el panel de control del depósito de la caldera esté a la vista y sea fácilmente accesible.
- Cuando haya terminado la instalación, abra el suministro de agua y compruebe todos los puntos de conexión para asegurarse de que no haya fugas.

 **IMPORTANTE: UNA VEZ TERMINADA LA INSTALACIÓN, ANTES DE CONECTARLA A LA CORRIENTE ELÉCTRICA Y ANTES DE ENCENDER EL CALENTADOR DE LA CALDERA, ABRA EL REGULADOR DEL GRIFO DE LA CALDERA HASTA QUE SALGA AGUA POR EL CAÑO.**

Seguridad

- Si tiene alguna duda sobre la instalación de este producto, consulte a un profesional técnico cualificado.



ADVERTENCIA: ANTES DE CONECTAR EL DEPÓSITO DE LA CALDERA, COMPRUEBE QUE LA TENSIÓN DE SUMINISTRO Y LA FRECUENCIA COINCIDEN CON LAS INDICADAS EN LA PLACA DE CARACTERÍSTICAS TÉCNICAS.

- Algunas piezas pueden ser peligrosas para los niños pequeños.
- Este producto debe instalarlo una persona competente.



ADVERTENCIA: PARA EVITAR POSIBLES LESIONES, EL PRODUCTO DEBE USARSE CON CUIDADO Y DE MANERA CORRECTA.



ADVERTENCIA: ESTE APARATO LO PUEDEN USAR NIÑOS A PARTIR DE 8 AÑOS Y PERSONAS CON CAPACIDADES FÍSICAS, SENSORIALES O MENTALES REDUCIDAS, ASÍ COMO PERSONAS SIN EXPERIENCIA NI CONOCIMIENTOS, SI SE LES HA SUPERVISADO O INSTRUIDO ACERCA DEL USO DEL APARATO DE UNA FORMA SEGURA Y COMPRENDEN LOS RIESGOS QUE CONLLEVA. LOS NIÑOS NO DEBEN JUGAR CON EL APARATO. LOS NIÑOS NO PUEDEN REALIZAR LABORES DE LIMPIEZA NI DE MANTENIMIENTO DEL APARATO SIN ESTAR SUPERVISADOS. MANTENGA EL APARATO Y EL CABLE DE ALIMENTACIÓN FUERA DEL ALCANCE DE LOS NIÑOS MENORES DE 8 AÑOS.

- Si hay una caldera mixta instalada, apáguela antes de empezar a trabajar.



ADVERTENCIA: DESCONECTE EL APARATO DE LA RED ELÉCTRICA ANTES DE REALIZAR CUALQUIER TAREA DE MANTENIMIENTO.

- Si el cable de alimentación está dañado, debe sustituirlo el fabricante, su distribuidor local u otro personal cualificado para evitar riesgos.



ADVERTENCIA: EVITE SALPICADURAS SOBRE LAS CONEXIONES ELÉCTRICAS.

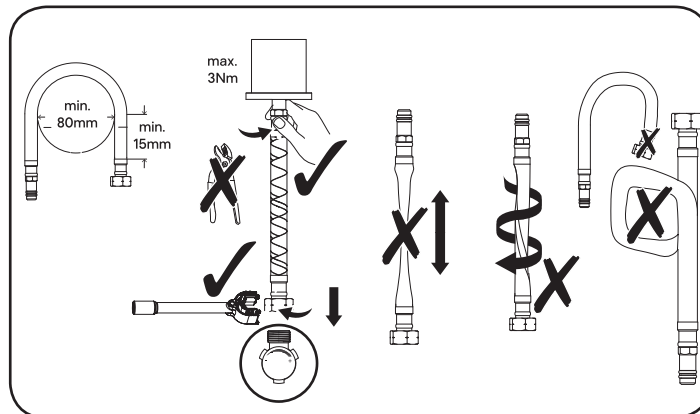
⚠ ADVERTENCIA: PARA PROTEGERSE CONTRA LAS DESCARGAS ELÉCTRICAS, LA CALDERA ELÉCTRICA (INCLUIDO EL CABLE DE ALIMENTACIÓN Y EL ENCHUFE) DEBE SITUARSE EN UN LUGAR SECO Y ALEJADO DEL RIESGO DE SALPICADURAS DE AGUA O DE GOTEO. NO SUMERJA LA CALDERA EN AGUA. NO MANIPULE LA CALDERA NI LA TOMA DE CORRIENTE CON LAS MANOS MOJADAS.

- No utilice el producto al aire libre ni en zonas húmedas.
- El depósito de la caldera debe instalarse en posición vertical, tal como se muestra en la cubierta frontal, con las conexiones de entrada y salida en la parte superior del aparato.
- No instale el producto en un lugar cuya temperatura pueda descender por debajo de los cero grados centígrados. De lo contrario, las tuberías, el grifo y el depósito se congelarán, provocando un riesgo de seguridad que anulará la garantía.
- Con el fin de evitar riesgos de seguridad, no limpie el depósito de la caldera eléctrica directamente con agua. Limpie el depósito suavemente con una bayeta húmeda. No sumerja nunca el depósito en agua.
- El entorno de instalación debe estar ventilado y protegido de la luz solar directa.
- La humedad del ambiente debe oscilar entre el 10 % y el 60 %.
- La caldera se calienta de forma segura y sin presión.

⚠ ADVERTENCIA: EL GRIFO DE AGUA HIRVIENDO SE SUMINISTRA CON LA INTENCIÓN DE DISPENSAR ÚNICAMENTE BEBIDAS CALIENTES. PARA EVITAR QUEMADURAS, NO DEBE UTILIZARSE PARA OTROS FINES.

⚠ PRECAUCIÓN: LA SUPERFICIE DEL CALENTADOR PRESENTA UN CALOR RESIDUAL DESPUÉS DE SU USO. TENGA CUIDADO, YA QUE LA SUPERFICIE DEL GRIFO PUEDE PERMANECER CALIENTE DESPUÉS DE SU USO.

⚠ PRECAUCIÓN: TENGA EN CUENTA QUE PUEDEN SALIR ALGUNAS GOTAS DE AGUA RESIDUAL DEL CAÑO DEL GRIFO TRAS DISPENSAR AGUA HIRVIENDO. ESTO ES NORMAL Y NO INDICA UN DEFECTO DEL PRODUCTO.



Instalación eléctrica

Conecte el enchufe de alimentación (que está equipado con un fusible de 13 A para uso en el Reino Unido) a la red eléctrica. El cable no debe doblarse ni comprimirse. Compruebe regularmente el cable de alimentación en busca de daños. Si el cable de alimentación está dañado, debe sustituirlo el fabricante, su distribuidor local o una persona de capacitación similar para evitar situaciones de peligro.

Datos técnicos

Tensión de alimentación	220-240V~ 50Hz
Consumo de energía	1300-1500 W

Reciclaje y eliminación



Los residuos procedentes de equipos eléctricos y electrónicos (RAEE) no deben desecharse con la basura doméstica. Deben reciclarse donde existan instalaciones destinadas a tal fin.

Consulte con la autoridad gubernamental local, con los servicios de recogida de residuos domésticos o con el distribuidor que le vendió el producto para obtener información sobre su reciclaje. El símbolo de un cubo de basura con ruedas tachado en el producto o en su embalaje indica que no se puede tratar como basura doméstica normal. Este producto se debe depositar en un punto de reciclaje de aparatos eléctricos y electrónicos. Asegurarse de que este producto se desecha correctamente ayudará a evitar posibles consecuencias negativas para el medio ambiente y la salud pública que pueden ocurrir si no se recicla de forma adecuada.

Línea telefónica de atención al cliente (número gratuito):

800 098 794 spain@kingfisherservice.com

Garantie

Nos preocupamos por seleccionar materiales de alta calidad y usar técnicas de fabricación que nos permitan crear productos que aporten diseño y durabilidad. Este grifo incluye una garantía del fabricante de 3 a 5 años frente a defectos de fabricación, a partir de la fecha de compra (en caso de haberse adquirido en un establecimiento) o de la fecha de entrega (en caso de haberse adquirido por Internet), sin coste adicional alguno y aplicable a un uso doméstico habitual (uso no profesional ni comercial).

Para presentar una reclamación conforme a esta garantía, deberá presentar el comprobante de compra (como un recibo, factura de compra u otras pruebas admisibles en virtud de la ley aplicable).

Conserve su comprobante de compra en un lugar seguro. Para poder acogerse a esta garantía, el producto adquirido deberá ser nuevo; la garantía no se aplicará a productos de segunda mano ni a productos de exposición. A menos que la legislación vigente indique lo contrario, todo producto de sustitución entregado conforme a esta garantía tendrá cobertura solo hasta la fecha de vencimiento original.

La presente garantía cubre los fallos y anomalías del producto siempre y cuando este se haya utilizado para los fines para los que está destinado y que su instalación, limpieza, cuidado y mantenimiento se hayan efectuado de conformidad tanto con la información descrita en estos términos y condiciones, y en el manual del usuario, como con la práctica habitual, siempre y cuando esta no entre en conflicto con el manual de usuario.

Esta garantía no cubre defectos ni daños causados por el desgaste normal, ni daños que pudieran ser resultado de usos indebidos, instalaciones o montajes deficientes, negligencia, accidente, uso incorrecto o modificación del producto. A menos que se indique lo contrario en la ley aplicable, esta garantía no cubre, bajo ningún concepto, los gastos accesorios (transporte, movimiento, costes de desinstalación y reinstalación, mano de obra, etc.) ni los daños directos o indirectos.

Si el producto presenta algún defecto, procederemos a sustituirlo o a reembolsarle su importe dentro de un plazo razonable.

Los derechos en virtud de esta garantía tendrán vigencia en el país donde haya adquirido el producto. Las consultas relacionadas con la garantía deberán dirigirse a la tienda en la que adquirió el producto. La garantía es complementaria y no afecta a sus derechos legales.

Si adquirió este producto en España, el distribuidor será responsable de las faltas de conformidad del producto según las disposiciones establecidas en los artículos 114 a 124 del Real Decreto Legislativo 1/2007, con fecha del 16 de noviembre, por el que se aprueba el texto refundido de la Ley General para la Defensa de los Consumidores y Usuarios y otras leyes complementarias.

IMPORTANTE – GUARDE ESTA INFORMACIÓN PARA FUTURAS CONSULTAS: LEA ATENTAMENTE.

PT

Antes de começar


Estas instruções são para sua segurança. Leia as seguintes instruções cuidadosamente antes de avançar com a instalação e a utilização deste aparelho.

 **AVISO: LEIA AS INSTRUÇÕES ANTES DE UTILIZAR O APARELHO.**

- Guarde estas instruções para consulta futura.
- Não tenha pressa, leia primeiro as instruções e familiarize-se com a


sequência antes de começar. É importante que o produto esteja instalado corretamente e que leia as instruções de segurança cuidadosamente para evitar utilizações indevidas e perigos.

- Certifique-se de que dispõe de todas as peças enumeradas. Verifique toda a embalagem, pois alguns componentes poderão estar ocultos; não elimine os materiais da embalagem até ter localizado todas as peças.
- Se alguma peça estiver em falta ou danificada, não utilize nem instale o produto. Entre em contacto com o serviço de atendimento ao cliente. As informações detalhadas relativas ao seu revendedor encontram-se na secção “Endereços” deste manual.

 **IMPORTANTE! NÃO APERTE DEMASIADO AS BICHAS, OS TUBOS NEM AS ANILHAS, UMA VEZ QUE TAL PODE PROVOCAR DANOS.**


- O não cumprimento destas instruções pode resultar em ferimentos pessoais, danos no produto e na sua propriedade.
- Exclusivo para uso doméstico.
- Não desmonte as mangueiras de entrada de água pré-montadas da torneira. Instale-as como um conjunto completo. Nunca torça ou dobre a bicha durante a montagem, pois isto pode danificá-la ou enfraquecê-la, provocando fugas. Utilize ferramentas para ligar as mangueiras de entrada de água à rede de água.
- Verifique se a torneira é adequada para o seu sistema de água.
- DESLIGUE O FORNECIMENTO DE ÁGUA. A torneira de corte da rede está normalmente situada no local onde o fornecimento entra no edifício.
- Isole o fornecimento de água quente e fria o mais próximo possível das ligações da torneira.
- Antes de começar, tire uma fotografia da configuração da canalização. Isto serve como uma referência útil se tiver problemas ao voltar a montar a canalização mais tarde.
- A pressão mínima de fornecimento para esta torneira é apresentada na embalagem, a pressão máxima de funcionamento é de 5 bar.

- O produto é um aparelho com sistema de ventilação aberta, a pressão é de 1,0 bar quando não está a ser utilizado. A pressão de funcionamento é de 1,5 bar a 5 bar.
- Este produto é adequado para sistemas de alta pressão da água.
- Este produto tem de ser ligado a um fornecimento de água em conformidade com todos os regulamentos locais. Se tiver alguma dúvida sobre estes requisitos, contacte um canalizador qualificado ou a sua empresa de água local.
- É importante lavar os tubos de fornecimento antes de ligar a torneira, para garantir que não entram detritos do tubo ou da canalização na torneira.
- Certifique-se de que o painel de controlo do depósito de ebulição está visível e de que pode ser facilmente alcançado.
- Quando a instalação estiver concluída, ligue o fornecimento de água e verifique se existem fugas em todos os pontos de ligação.


 **IMPORTANTE! APÓS A INSTALAÇÃO, E ANTES DE LIGAR A ALIMENTAÇÃO, ABRA O CONTROLO DA TORNEIRA COM FUNÇÃO DE EBULIÇÃO ATÉ QUE FLUA ÁGUA A PARTIR DO BICO ANTES DE LIGAR O AQUECIMENTO DA CALDEIRA.**

Segurança

- Se tiver dúvidas relativamente à instalação deste produto, consulte uma pessoa com competência técnica.

 **AVISO: ANTES DE LIGAR O DEPÓSITO DE EBULIÇÃO, VERIFIQUE SE A TENSÃO FORNECIDA E A FREQUÊNCIA CORRESPONDEM À INDICADA NA PLACA DE CLASSIFICAÇÃO DO APARELHO.**

- Algumas peças podem ser perigosas para crianças pequenas.
- A instalação deste produto tem de ser efetuada por uma pessoa competente.

 **AVISO: PARA EVITAR POTENCIAIS LESÕES, O PRODUTO DEVERÁ SER UTILIZADO COM CUIDADO E NÃO DEVE SER UTILIZADO ERRADAMENTE.**



AVISO: ESTE APARELHO PODE SER UTILIZADO POR CRIANÇAS COM IDADE IGUAL OU SUPERIOR A 8 ANOS E POR PESSOAS COM CAPACIDADES FÍSICAS, SENSORIAIS OU MENTAIS REDUZIDAS, OU COM FALTA DE EXPERIÊNCIA E CONHECIMENTO, CASO LHESE SEJA DISPONIBILIZADA SUPERVISÃO OU INSTRUÇÕES RELATIVAS À UTILIZAÇÃO SEGURA DO APARELHO E SE TIVEREM SIDO ALERTADAS PARA OS PERIGOS ENVOLVIDOS. AS CRIANÇAS NÃO DEVEM BRINCAR COM O APARELHO. A LIMPEZA E A MANUTENÇÃO POR PARTE DO UTILIZADOR NÃO PODEM SER EFETUADAS POR CRIANÇAS SEM SUPERVISÃO. MANTENHA O APARELHO E O CABO DE ALIMENTAÇÃO FORA DO ALCANCE DE CRIANÇAS COM MENOS DE 8 ANOS DE IDADE.

- Se estiver instalada uma caldeira, desligue-a antes de iniciar o trabalho.



AVISO: DESLIGUE O APARELHO DA REDE ELÉTRICA ANTES DE EFETUAR QUALQUER TRABALHO DE MANUTENÇÃO.

- Se o cabo de alimentação estiver danificado, este tem de ser substituído pelo fabricante, o seu fornecedor de serviços ou por uma pessoa qualificada de modo a evitar perigos de segurança.



AVISO: NÃO PERMITA QUALQUER DERRAME NAS LIGAÇÕES ELÉTRICAS.



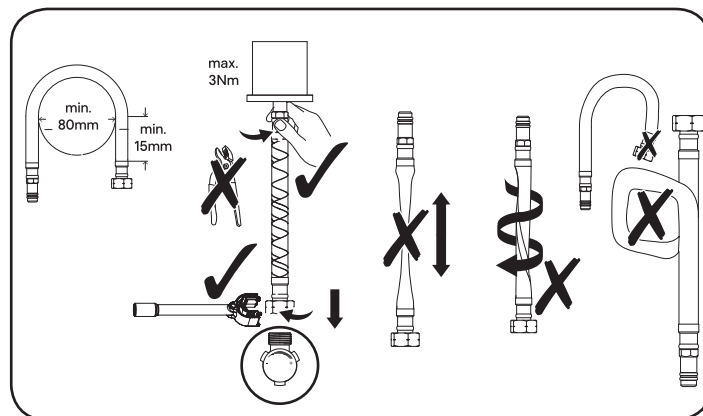
AVISO: PARA PROTEGER CONTRA CHOQUES ELÉTRICOS, A UNIDADE DE EBULIÇÃO ELÉTRICA, INCLUINDO O CABO DE ALIMENTAÇÃO E A FICHA, DEVE SER COLOCADA NUM LOCAL SECO, AFASTADA DO RISCO DE ESTAR EXPOSTA A SALPICOS OU PINGOS. NÃO MERGULHE A UNIDADE DA CALDEIRA EM ÁGUA. NÃO OPERE A UNIDADE DA CALDEIRA OU A TOMADA ELÉTRICA COM AS MÃOS MOLHADAS.

- Não utilize o produto no exterior ou numa área húmida.
- O depósito de ebulição deve ser instalado na vertical, conforme indicado na tampa frontal, com as ligações de entrada e saída na parte superior do aparelho.
- Não instale o produto num local cuja temperatura possa descer abaixo de 0 °C; caso contrário, os tubos, a torneira e o depósito irão congelar, resultando num perigo de segurança e na perda da validade da garantia.
- Não lave o depósito de ebulição elétrico diretamente com água, de modo a evitar perigos de segurança. Limpe cuidadosamente o depósito apenas com um pano húmido. Nunca mergulhe o depósito em água.
- O ambiente de instalação deve ser ventilado, com proteção contra a luz solar direta.
- A humidade ambiente deve situar-se entre 10% e 60%.
- A caldeira aquece através de uma operação segura e não pressurizada.

⚠ AVISO: A TORNEIRA COM FUNÇÃO DE EBULIÇÃO É FORNECIDA UNICAMENTE COM A INTENÇÃO DE DISTRIBUIÇÃO BEBIDAS QUENTES. PARA EVITAR QUEIMADURAS, NÃO DEVE SER UTILIZADA PARA OUTROS FINS.

⚠ ATENÇÃO: A SUPERFÍCIE DO ELEMENTO DE AQUECIMENTO ESTÁ SUJEITA A CALOR RESIDUAL APÓS A UTILIZAÇÃO. TENHA CUIDADO, POIS AS SUPERFÍCIES DA TORNEIRA PODEM PERMANECER QUENTES APÓS A UTILIZAÇÃO.

⚠ CUIDADO: TENHA EM ATENÇÃO QUE PODEM SURGIR ALGUMAS GOTAS DE ÁGUA RESIDUAIS DO BICO DA TORNEIRA APÓS A DISTRIBUIÇÃO DE ÁGUA A FERVER. ISTO É NORMAL E NÃO INDICA UM DEFEITO NO PRODUTO.



Instalação elétrica

Ligue a ficha de alimentação (que está equipada com um fusível de 13 A para utilização no Reino Unido) à rede elétrica. O cabo não pode ser dobrado nem comprimido. Verifique regularmente se existem danos no cabo elétrico. Se o cabo de alimentação ficar danificado, tem de ser substituído pelo fabricante, pelo seu fornecedor de assistência técnica ou por uma pessoa qualificada de modo a evitar perigos.

Dados técnicos

Tensão de alimentação	220-240V~ 50Hz
Consumo de energia	1300-1500 W

Reciclagem e eliminação

⚠ Os resíduos de produtos elétricos (REEE) não devem ser eliminados com resíduos domésticos. Recicle nas instalações adequadas, sempre que existentes. Consulte o seu representante local de autoridade governamental, os serviços de eliminação de resíduos domésticos ou o revendedor onde o produto foi comprado para obter aconselhamento sobre reciclagem. O símbolo do caixote do lixo com uma cruz por cima, no produto ou na embalagem, indica que este produto não pode ser eliminado com o lixo doméstico. Este produto tem de ser entregue a um ponto de recolha de equipamento elétrico e eletrónico para reciclagem. Ao garantir que este produto é eliminado corretamente, está a ajudar a evitar potenciais consequências negativas para o ambiente e saúde pública, que poderiam ocorrer caso este produto não fosse tratado devidamente.

Linha de atendimento ao cliente (gratuita):

800 814 566 portugal@kingfisherservice.co.uk

Garantia

Empenhamo-nos especialmente na seleção cuidada de materiais de elevada qualidade e utilizamos técnicas de fabrico que nos permitem criar produtos que incorporam design e durabilidade. Esta torneira tem uma garantia de 2 anos do fabricante que abrange defeitos de fabrico a partir da data de aquisição (se comprada na loja) ou da data de entrega (se comprada online), sem custo adicional, para uma utilização doméstica normal (não profissional ou comercial).

Para apresentar uma reclamação ao abrigo desta garantia, é necessário apresentar a prova de compra (tal como um recibo, uma fatura de compra ou outra prova admissível em conformidade com a lei em vigor). Mantenha o comprovativo de compra num lugar seguro. Para esta garantia se aplicar, o produto comprado tem de ser novo; não se aplica a produtos em segunda mão ou a produtos de exibição. Salvo disposição em contrário na lei em vigor, a garantia de qualquer produto de substituição expira no final do período de garantia do produto original.

Esta garantia cobre defeitos e falhas de produto, desde que o produto tenha sido utilizado para o fim a que se destina e tenha sido sujeito à instalação, limpeza, manutenção e a cuidados de acordo com as informações contidas nestes termos e condições, no manual do utilizador e na prática padrão, desde que a mesma não contrarie o manual de utilizador.

Esta garantia não cobre defeitos e danos causados pelo desgaste normal, nem danos que possam resultar de utilização indevida, instalação ou montagem incorreta, negligência, acidentes, utilizações indevidas ou modificações do produto.

Salvo disposição em contrário na lei em vigor, esta garantia não abrange, em caso algum, custos auxiliares (expedição, deslocação, custos de desinstalação e reinstalação, mão de obra, etc.), ou danos diretos e indiretos.

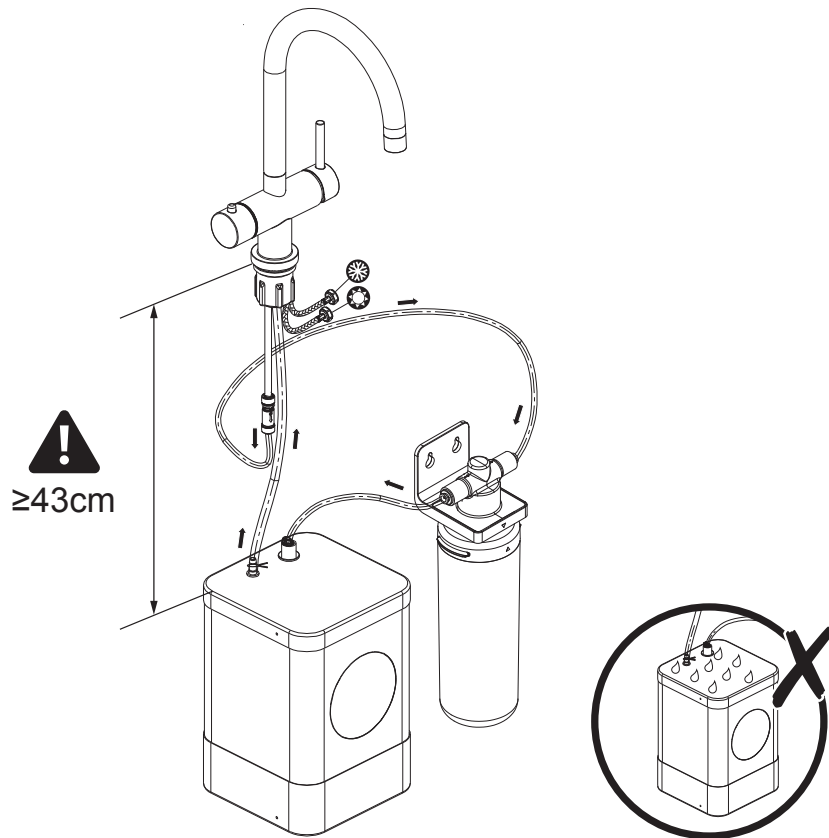
Se o produto apresentar defeitos, iremos, dentro de um prazo razoável, proceder à substituição ou ao reembolso.

Os direitos no âmbito desta garantia têm força executiva no país onde adquiriu este produto. As questões relativas à garantia devem ser esclarecidas na loja onde adquiriu o produto. A garantia complementa e não afeta os seus direitos legais.

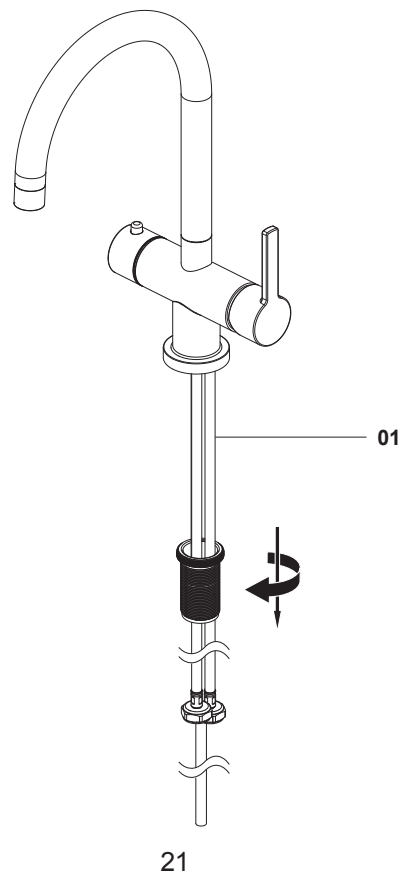
Se adquiriu este produto em Portugal - o distribuidor é responsável por quaisquer defeitos de conformidade do produto de acordo com os termos da lei relativa a garantias (Decreto-Lei N.º 67/2003), aditada pelo Decreto-Lei N.º 84/2008.

**IMPORTANTE – CONSERVE
ESTE MANUAL PARA
FUTURAS CONSULTAS:
LEIA ATENTAMENTE.**

01

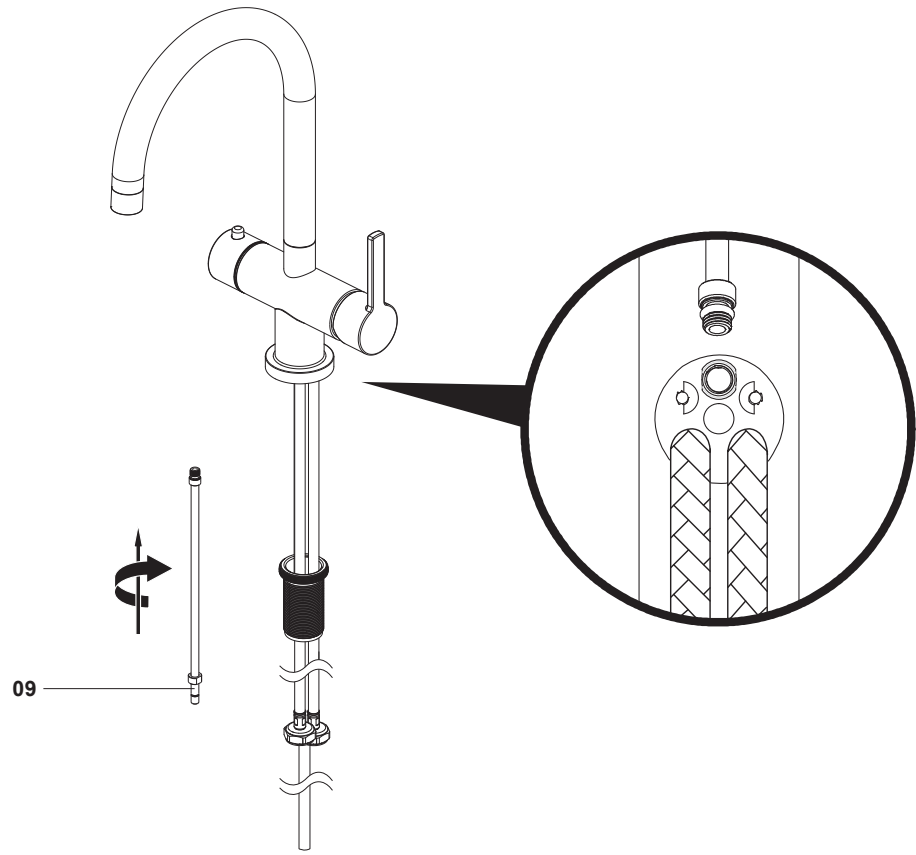


02

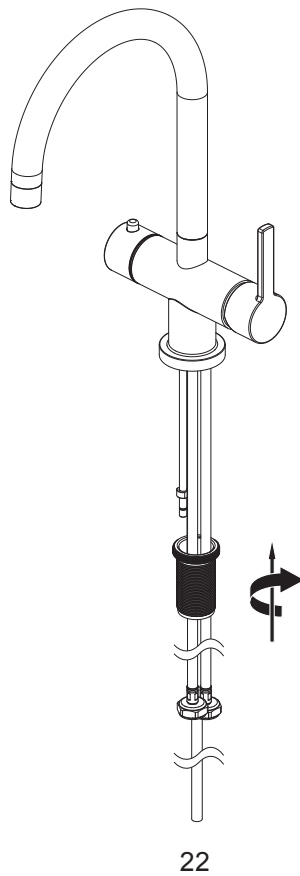


03

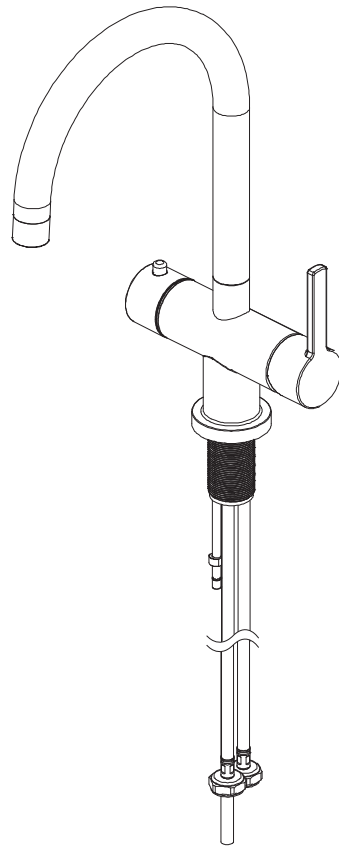

09. x1



04

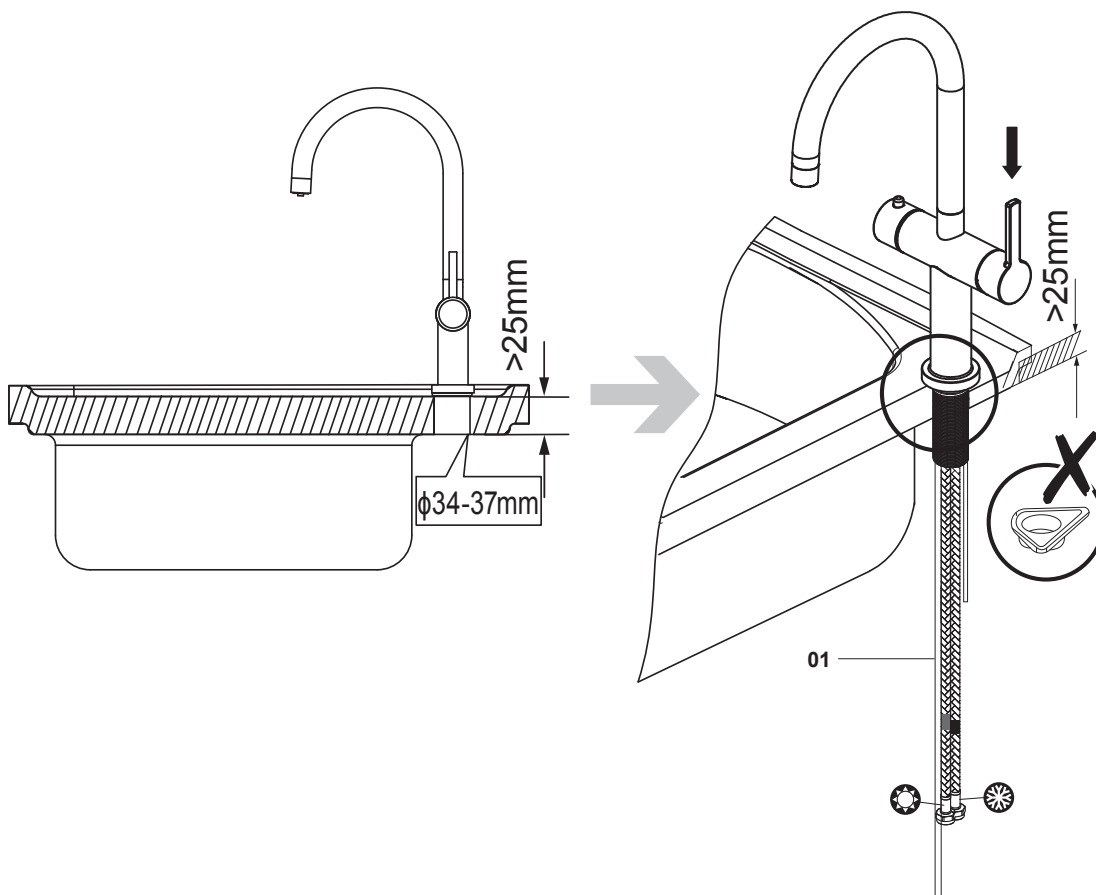


05

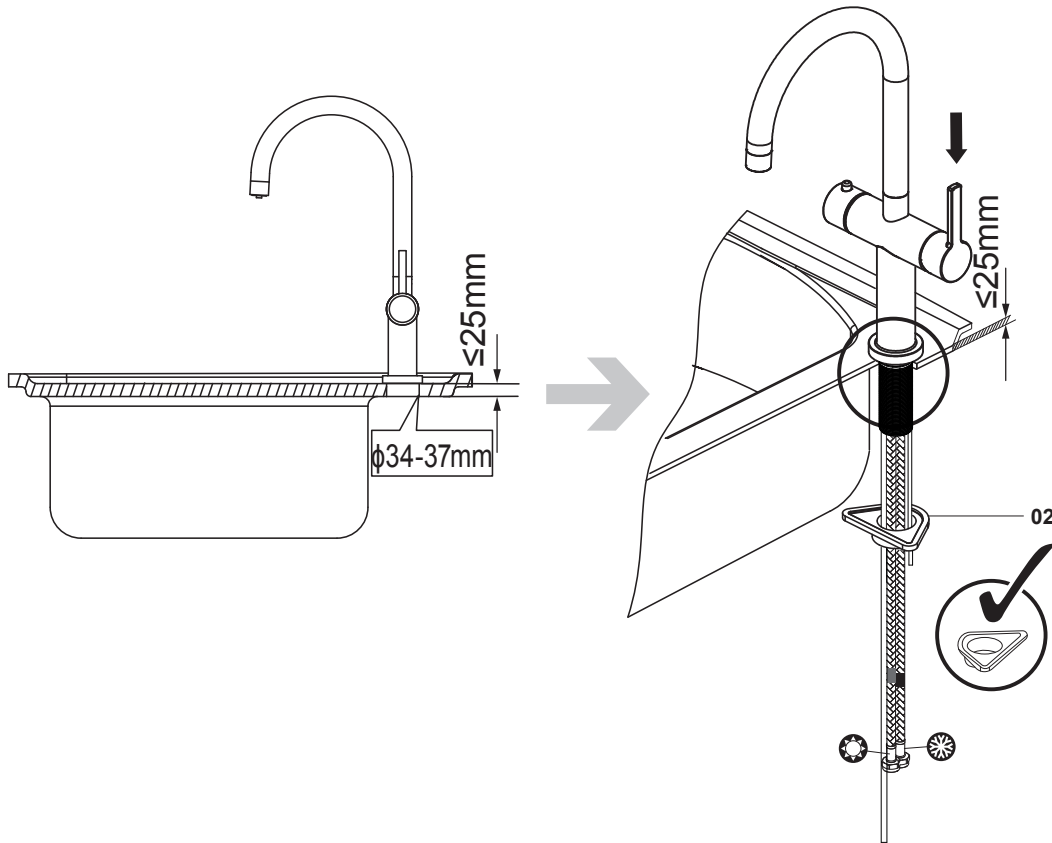


6A

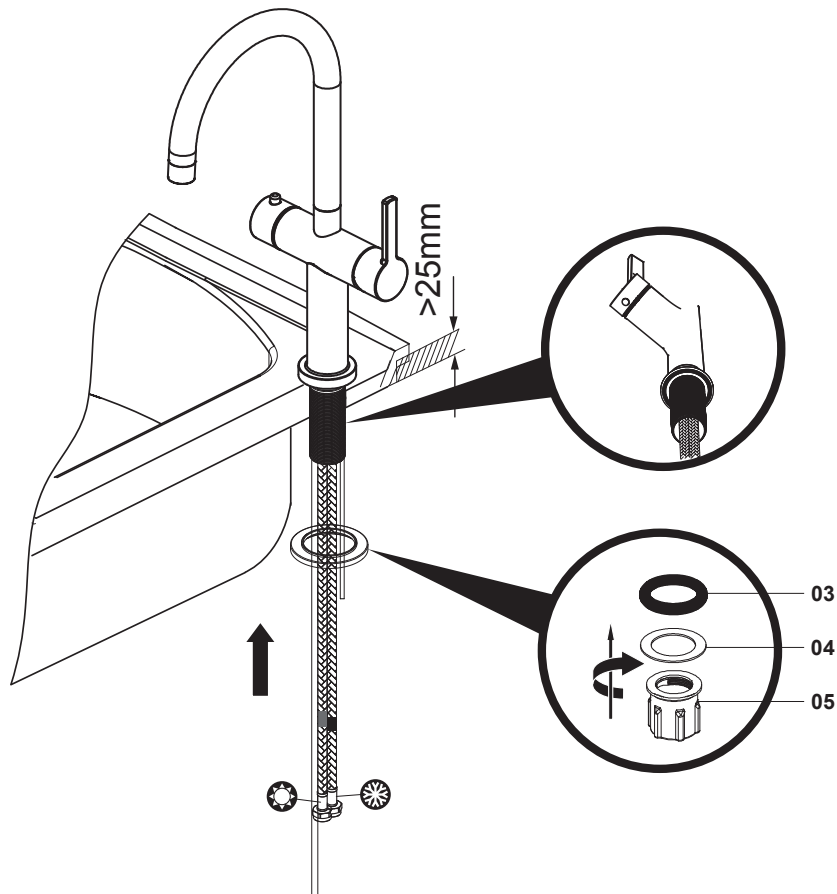
01. x1



6B



7A

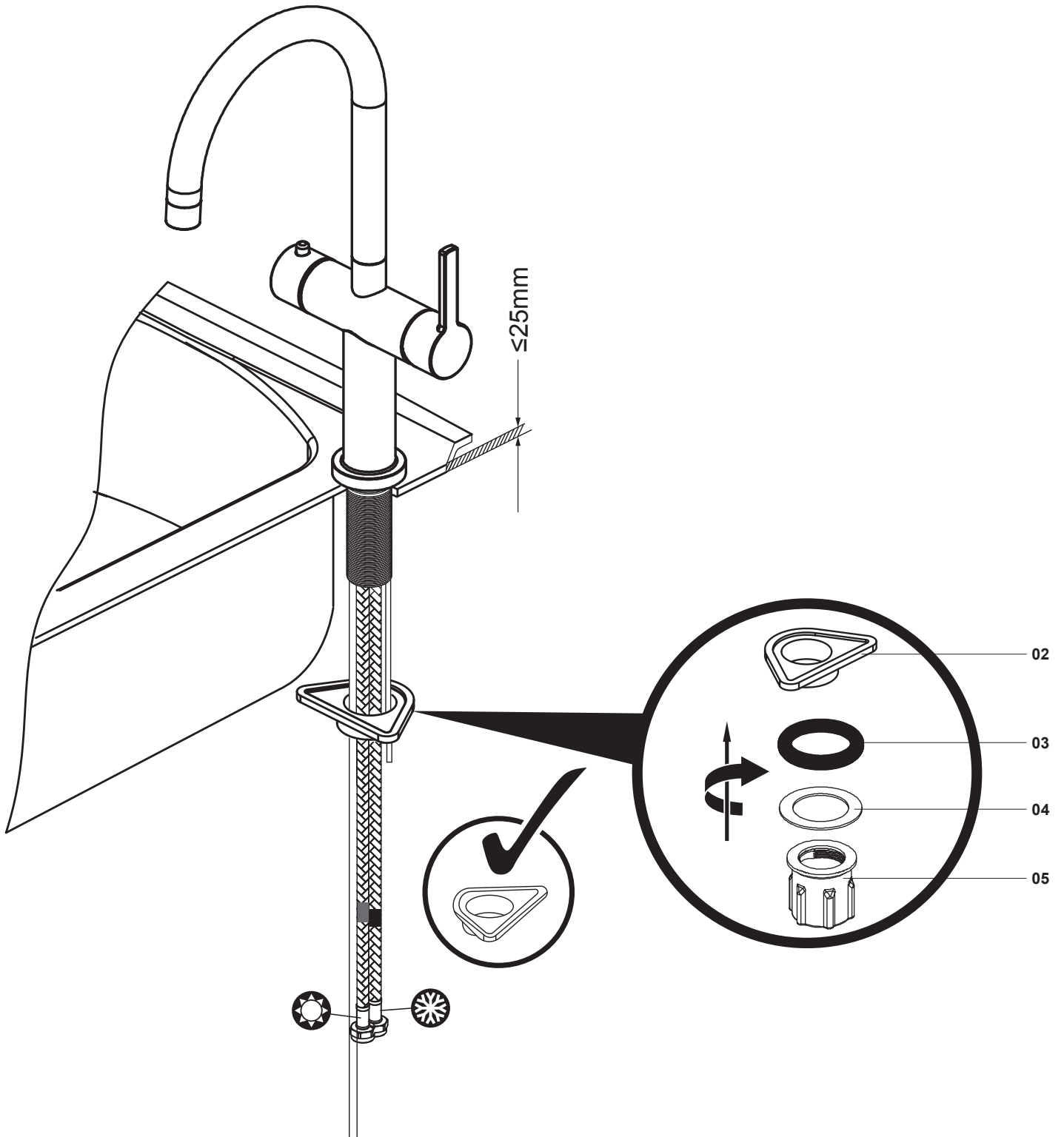


7B

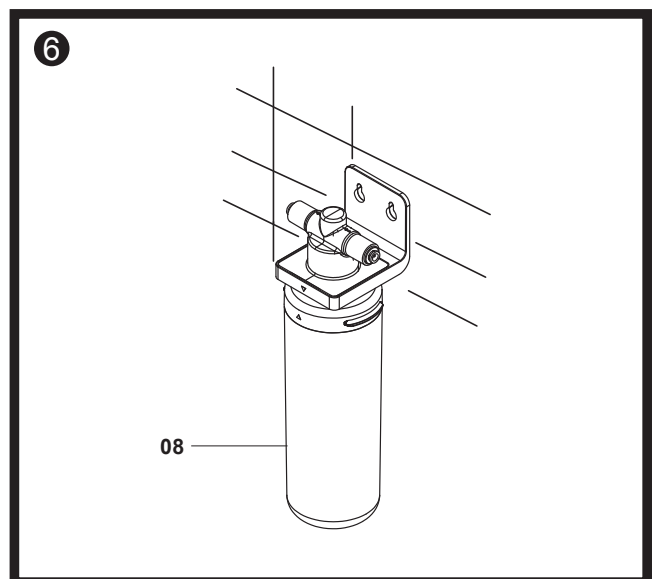
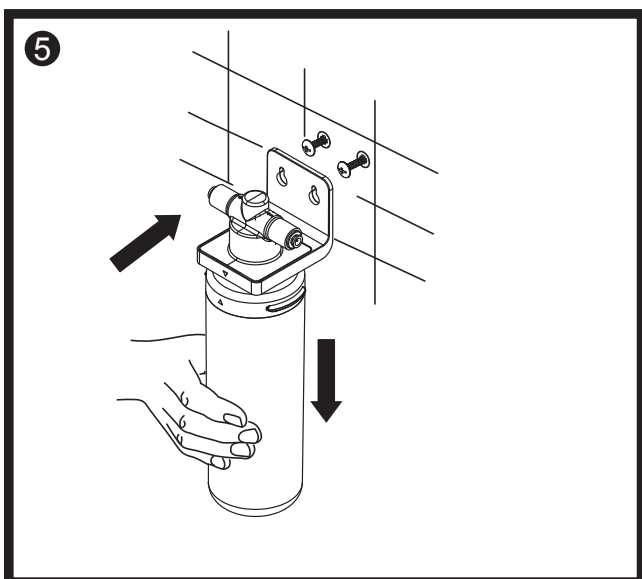
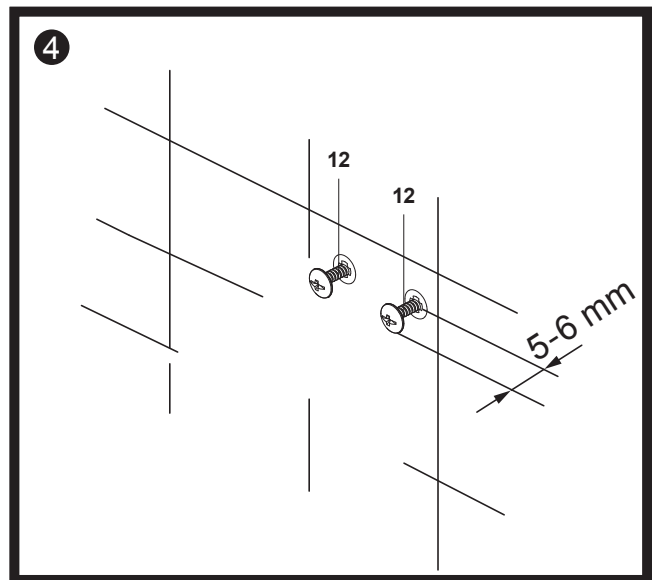
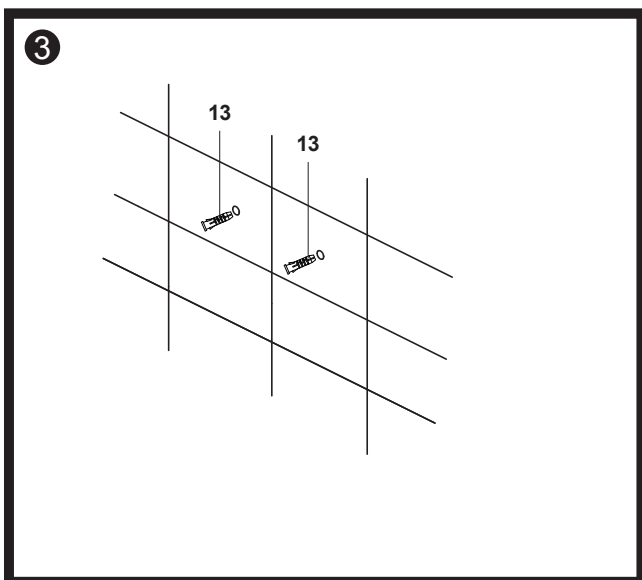
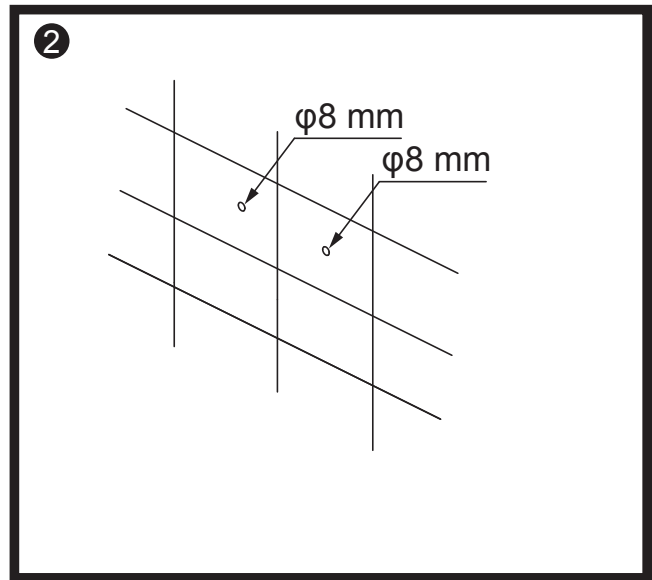
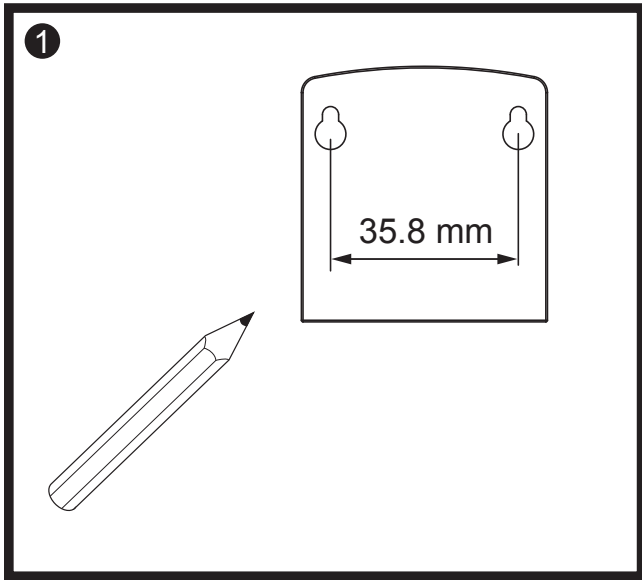
03. x1

04. x1

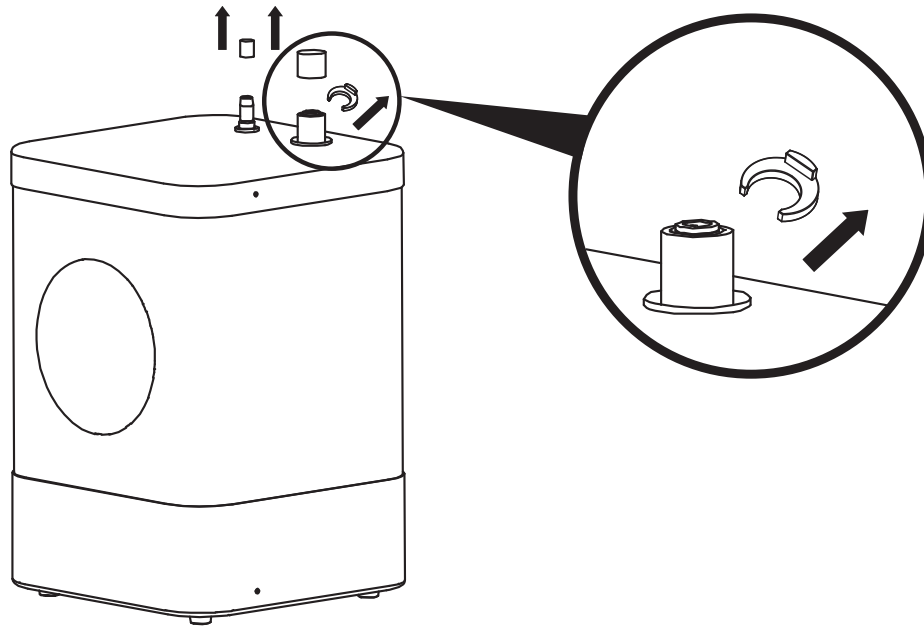
05. x1



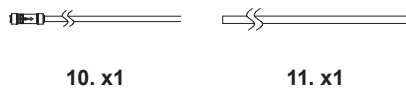
08



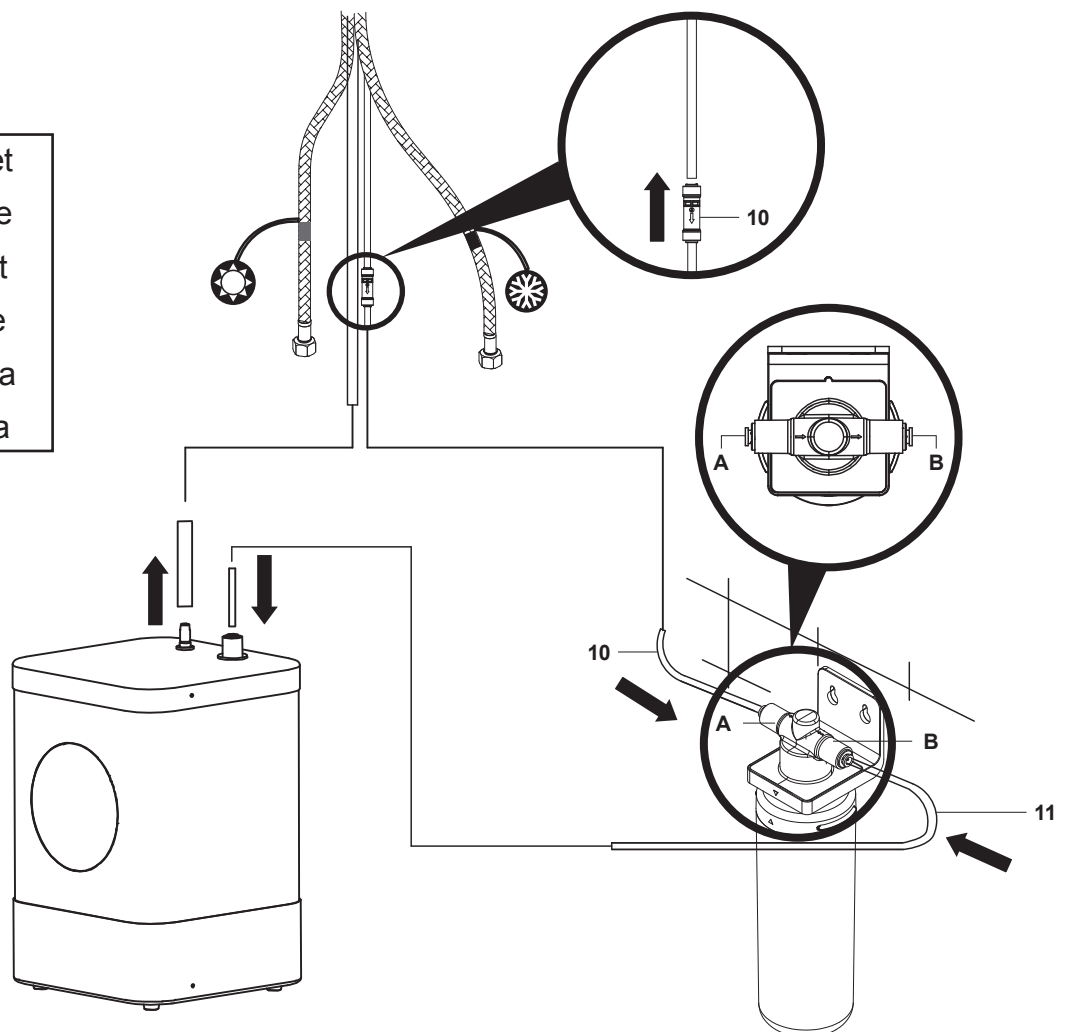
09



10



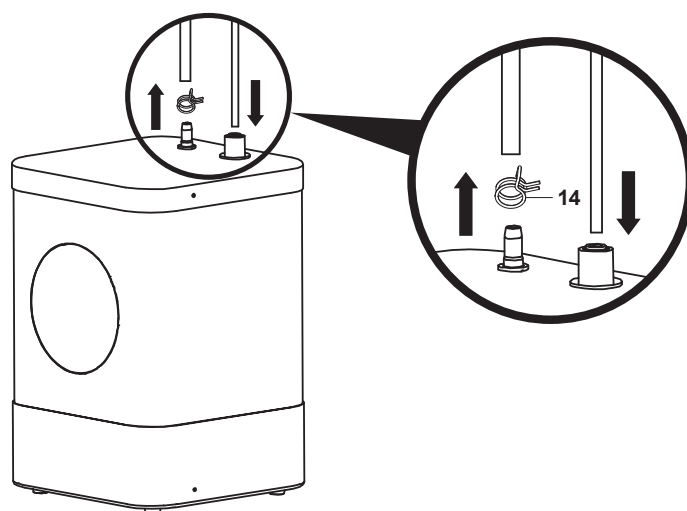
EN	A. Inlet	B. Outlet
FR	A. Entrée	B. Sortie
PL	A. Wlot	B. Wylot
RO	A. Intrare	B. Ieșire
ES	A. Entrada	B. Salida
PT	A. Entrada	B. Saída



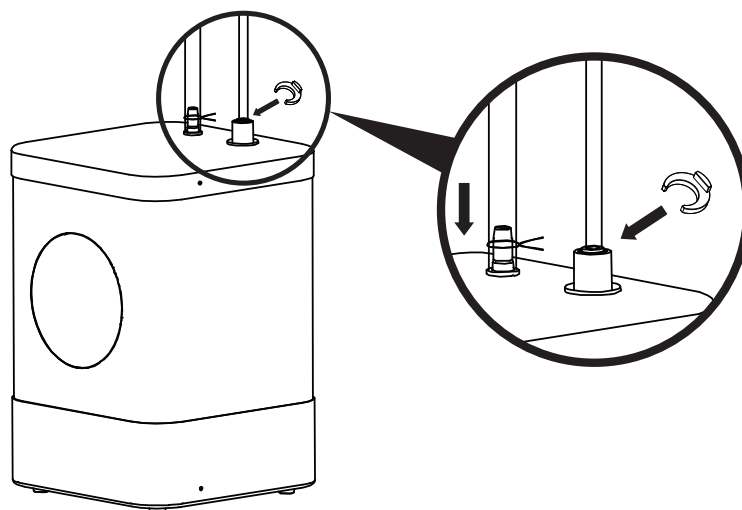
11



14. x1



12



13

EN WARNING - The boiler tank must be filled with water before making the electrical connection and switching on.

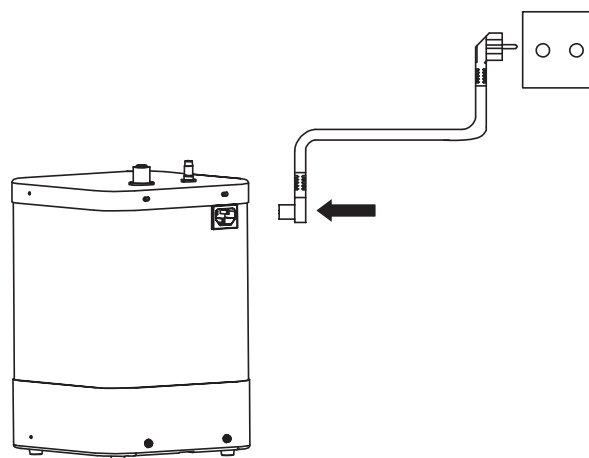
FR ATTENTION - Remplissez d'eau le réservoir de la chaudière avant de réaliser le raccordement électrique et de mettre en route.

PL OSTRZEŻENIE - Przed podłączeniem do prądu i podgrzewacza, jego zbiornik należy napełnić wodą.

RO AVERTISMENT - Rezervorul boilerului trebuie umplut cu apă, înainte de a efectua legătura electrică și de a porni.

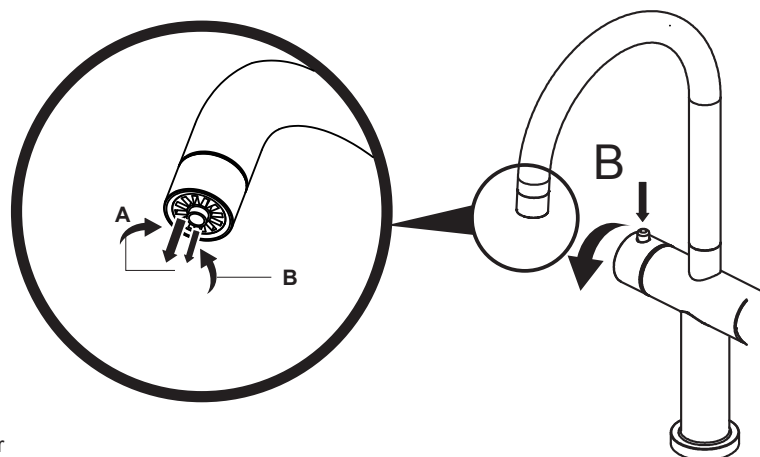
ES ADVERTENCIA - El depósito de la caldera debe estar lleno de agua antes de realizar la conexión eléctrica y encenderla.

PT AVISO - O tanque da caldeira deverá ser cheia com água antes de realizar a ligação elétrica e antes de ligar.



01

Boil water control / Commande de l'eau bouillante / Element sterujący wodą wrzącą / Controlul încălzirii apei / Regulador de la caldera / Controlo de ebulição da água



EN A.Regular Hot / Cold water
B. Boil Water

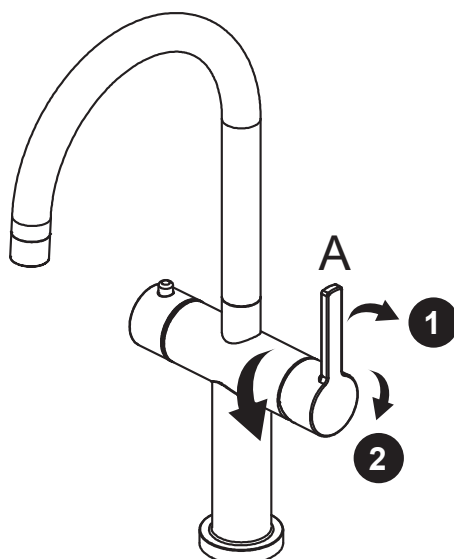
FR A. Eau chaude / froide normale
B. Eau bouillante

PL A. Ciepła / Zimna woda
B. Wrząca woda

RO A. Apă rece / caldă standard
B. Apă fiartă

ES A. Agua caliente / fría normal
B. Caldera

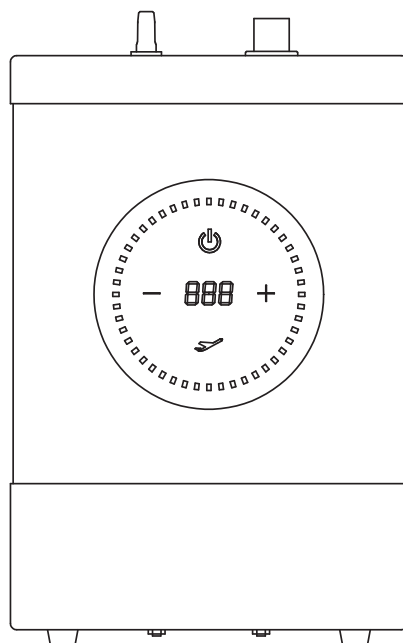
PT A. Água fria/quente normal
B. Ferver água







- EN**
- Pull the lever of control knob "A" to the right for turning on the water, then rotate the control knob "A" in anticlockwise or clockwise direction for hot or cold water supply.
 - Press and turn control knob "B" for boiled water.
 - Open the valves of water supply to allow water to flow to the instant hot water tap. To fill the tank, press and turn the control knob "B" at the left hand side of the tap, it will take about 90 seconds before water starts to dispense from the tap spout after the tank is fully filled. It is recommended before using the tank, to flush through several liters of water to remove air from system.
 - CAUTION: Do not plug in the boiling tank until all water connections have been made and checked for being water tight and the water tank must be filled with water.
 - The water filter must be connected to the boiling tank and re-placed every 6 months or the guarantee will be void.
- FR**
- Tirer le levier du bouton de commande « A » vers la droite pour ouvrir l'arrivée d'eau, puis tourner le bouton de commande « A » dans le sens inverse des aiguilles d'une montre ou dans le sens des aiguilles d'une montre pour l'eau chaude ou l'eau froide.
 - Appuyer sur le bouton de commande « B » et le tourner pour obtenir de l'eau bouillante.
 - Ouvrir les vannes d'arrivée d'eau pour permettre à l'eau de s'écouler vers le robinet d'eau chaude instantanée. Pour remplir le réservoir, appuyer sur le bouton de commande « B » situé sur le côté gauche du robinet et le tourner. Cela prend environ 90 secondes avant que l'eau ne commence à s'écouler du bec du robinet une fois le réservoir entièrement rempli. Avant d'utiliser le réservoir, il est recommandé de faire circuler plusieurs litres d'eau pour évacuer l'air du système.
 - ATTENTION : Ne pas brancher le réservoir d'ébullition avant d'avoir effectué tous les raccordements d'eau, vérifié l'étanchéité et rempli le réservoir d'eau.
 - Le filtre à eau doit être raccordé au réservoir d'ébullition et remplacé tous les 6 mois, sous peine de voir la garantie être annulée.

- PL**
- Pociągając dźwignię pokrętła sterującego „A” w prawo, aby włączyć przepływ wody, a następnie przekręcić pokrętło sterujące „A” w lewo lub w prawo, aby ustawić wyższą lub niższą temperaturę wody.
 - Nacisnąć i obrócić pokrętło sterujące „B”, aby włączyć przepływ wrzącej wody.
 - Otworzyć zawory na dopływie wody, aby umożliwić przepływ wody do baterii podającej wodę wrzącą. Aby napełnić zbiornik, nacisnąć i obrócić pokrętło sterujące „B” po lewej stronie baterii. Po około 90 sekundach, po całkowitym napełnieniu zbiornika, woda zacznie wypływać z wylewki baterii. Przed użyciem zbiornika zaleca się wymuszenie przepływu przez układ kilku litrów wody, aby usunąć powietrze z układu.
 - UWAGA: Bojler można podłączyć do zasilania dopiero po podłączeniu i sprawdzeniu szczelności wszystkich przyłączy wody oraz napełnieniu wodą zbiornika wody.
 - Filtr wody musi być podłączony do bojlera i wymieniany co 6 miesięcy, w przeciwnym razie gwarancja utraci ważność.
- RO**
- Trage mânerul de comandă „A” spre dreapta pentru a porni apa, apoi rotește-l în sens orar sau antiorar pentru alimentarea cu apă caldă sau rece.
 - Apasă și răsuțește butonul de comandă „B” pentru apă fiartă.
 - Deschide robinetul de alimentare cu apă a lăsa apa să curgă în bateria de apă caldă instant. Pentru a umple rezervorul, apasă și răsuțește butonul de comandă „B” din stânga bateriei. Va dura aproximativ 90 de secunde ca apa să curgă din pipă după ce se umple complet rezervorul. Se recomandă ca, înainte de a folosi rezervorul, să se treacă prin el câțiva litri de apă pentru a elimina aerul din sistem.
 - ATENȚIE: Nu conecta la priză rezervorul boilerului decât după ce toate s-au făcut conexiunile la apă și li s-a verificat etanșeitatea și după ce rezervorul s-a umplut cu apă.
 - Filtrul de apă trebuie conectat la rezervorul boilerului și înlocuit la fiecare 6 luni, altfel garanția va fi anulată.
- ES**
- Tire de la maneta de la perilla de control “A” hacia la derecha para que salga el agua. A continuación, gire la perilla de control “A” en el sentido contrario a las agujas del reloj o en el sentido de las agujas del reloj para alternar entre agua caliente o fría.
 - Pulse y gire la perilla de control “B” para que salga agua hirviendo.
 - Abra las válvulas de suministro de agua para permitir que el agua fluya hacia el grifo de agua caliente instantánea. Para llenar el depósito, pulse y gire la perilla de control “B”, en el lado izquierdo del grifo. El agua tardará unos 90 segundos en empezar a salir por el caño del grifo una vez que el depósito esté completamente lleno. Antes de utilizar el depósito, se recomienda enjuagarlo con varios litros de agua para eliminar el aire del sistema.
 - PRECAUCIÓN: No enchufe el depósito de la caldera hasta que se hayan establecido todas las conexiones de agua y se haya comprobado la estanqueidad. Compruebe también que el depósito esté lleno de agua.
 - El filtro de agua debe conectarse al depósito de la caldera y sustituirse cada 6 meses. De lo contrario, la garantía quedará anulada.
- PT**
- Puxe a alavanca do botão de controlo “A” para a direita para ligar a água e, em seguida, rode o botão de controlo “A” para a esquerda ou para a direita para o fornecimento de água quente ou fria.
 - Prima e rode o botão de controlo “B” para água fervida.
 - Abra as válvulas de fornecimento de água para permitir que a água flua para a torneira de água quente instantânea.
 - Para encher o depósito, prima e rode o botão de controlo “B” do lado esquerdo da torneira. Demora cerca de 90 segundos até sair água do bico da torneira, depois de o depósito estar totalmente cheio. Antes de utilizar o depósito, recomenda-se a descarga de vários litros de água para remover o ar do sistema.
 - ATENÇÃO: Não ligue o depósito de ebulição até que todas as ligações de água tenham sido realizadas e verificadas quanto à sua impermeabilidade, e o depósito deve ser enchido com água.
 - O filtro de água tem de ser ligado ao depósito de ebulição e substituído a cada 6 meses, caso contrário, a garantia perde a sua validade.


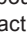
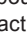
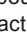
02



- EN**
- Press “” to turn on the heater.
 - Press “+” or “-” to set the required temperature. The temperature range is 75°C - 98°C.
 - Press “” to turn on the “Power saving mode”, the display of “” will turn off.
 - Press it again to resume the “Normal mode”, the “” will be turned on again.





Remark:

- When the temperature of water tank attains the set value, the display will stop flashing and the heating element will stop working.
- In Normal mode, when the temperature of the water tank drops 5°C below the set temperature, the heating element will resume heating.
- In Power saving mode, only when the temperature of the water tank drops 10°C below the set value, the heating element will resume heating.

- FR**
- Appuyer sur «  » pour allumer le chauffage.
 - Appuyer sur « + » ou « - » pour régler la température souhaitée. La plage de températures est de 75°C - 98°C.
 - Appuyer sur «  » pour activer le « mode économie d'énergie ». Le symbole «  » s'éteint.
 - Appuyer à nouveau sur ce bouton pour revenir au « mode Normal ». Le symbole «  » s'allume une nouvelle fois.





Remarque :

- Lorsque la température du réservoir d'eau atteint la valeur définie, l'écran cesse de clignoter et l'élément chauffant cesse de fonctionner.
- En mode Normal, le fonctionnement de l'élément chauffant reprend lorsque la température du réservoir d'eau chute de 5°C en dessous de la température définie.
- En mode Économie d'énergie, le fonctionnement de l'élément chauffant reprend uniquement lorsque la température du réservoir d'eau chute de 10°C en dessous de la température définie.

- PL**
- Nacisnąć „”, aby uruchomić grzanie.
 - Naciskając „+” lub „-” ustawić żądaną temperaturę. Zakres temperatur wynosi od 75°C do 98°C.
 - Nacisnąć „”, aby włączyć „Tryb oszczędzania energii”. Wyświetlany znak „” zgaśnie.
 - Nacisnąć ponownie, aby przywrócić „Tryb normalny”; na powrót włączy się „”.



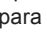
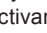
Uwaga:

- Gdy temperatura w zbiorniku wody osiągnie ustaloną wartość, wyświetlacz przestanie migać, a grzałka zakończy pracę.
- W Trybie normalnym, gdy temperatura w zbiorniku wody spadnie o 5°C poniżej ustawionej temperatury, grzałka wznowi grzanie.
- W Trybie oszczędzania energii dopiero gdy temperatura w zbiorniku wody spadnie o 10°C poniżej ustawionej wartości, grzałka wznowi grzanie.

- RO**
- Apasă „” pentru a porni încălzirea.
 - Apasă „+” sau „-” pentru a seta temperatura necesară. Intervalul de temperatură este de 75-98 °C.
 - Apasă „” pentru a porni „modul Economie de energie”, iar semnul „” se va stinge.
 - Apasă din nou pentru a relua „Modul normal”, iar „” se va aprinde din nou.



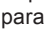
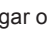
Observație:

- Când temperatura rezervorului de apă atinge valoarea setată, afișajul nu va mai lumina intermitent, iar elementul de încălzire se va opri din funcționare.
- În modul Normal, când temperatura rezervorului de apă scade cu 5 °C sub valoarea setată, elementul de încălzire va reîncepe să încălzească.
- În modul Economie de energie, elementul de încălzire va reîncepe să încălzească numai când temperatura rezervorului de apă scade cu 10 °C sub valoarea setată.

- ES**
- Pulse  para encender el calentador.
 - Pulse "+" o "-" para ajustar la temperatura deseada. El rango de temperatura es de 75 °C - 98 °C.
 - Pulse  para activar el "modo de ahorro de energía"; la pantalla de  se apagará.
 - Vuelva a pulsarlo para reanudar el "modo normal"; la pantalla de  se encenderá de nuevo.

Comentario:

- Cuando la temperatura del depósito de agua alcance el valor establecido, la pantalla dejará de parpadear y el calentador dejará de funcionar.
- En el modo normal, cuando la temperatura del depósito de agua descienda 5 °C por debajo de la temperatura establecida, el calentador empezará a calentarse de nuevo.
- En el modo de ahorro de energía, el calentador empezará a calentar de nuevo solo cuando la temperatura del depósito de agua descienda 10 °C por debajo del valor establecido.

- PT**
- Prima  para ligar o aquecedor.
 - Prima "+" ou "-" para definir a temperatura pretendida. O intervalo de temperatura é de 75 °C a 98 °C.
 - Prima  para ligar o "modo de poupança de energia". O visor de  apaga-se.
 - Prima-o novamente para retomar o "modo normal", o  será novamente ligado.

Observação:

- Quando a temperatura do depósito de água atingir o valor definido, o visor deixa de piscar e o elemento de aquecimento para de funcionar.
- No modo normal, quando a temperatura do depósito de água descer 5 °C abaixo da temperatura definida, o elemento de aquecimento volta a aquecer.
- No modo de poupança de energia, apenas quando a temperatura do depósito de água descer 10 °C abaixo do valor definido, o elemento de aquecimento volta a aquecer.

EN Care and Maintenance

- Turn off the boiling tank before unplugging for cleaning or maintenance.
 - Use warm soapy water and a soft damp cloth to clean the surface of the product. Wipe dry with a clean cloth.
 - Never use any solvents, scourers, abrasives, bleach, acids, strong detergents, aggressive chemical cleaners or solvent type cleaning solutions on the product.
 - Periodically check fixings and connections to ensure there are no leaks.
 - Flexible supply hoses are fitted with mesh filters to prevent debris from your water supply damaging the tap. Over time these may become blocked, reducing the flow from the tap. If this occurs, turn off the water supply to the tap, disconnect the flexible hoses and clean the filters.
 - Most taps are fitted with a rubberised limescale resistant aerator in the end of the spout. If limescale begins to form this can be removed easily by gently rubbing the aerator with your finger.
 - To prevent water drawing back and contamination in the water tank, during the filling of any vessel the user must ensure at all times that the spout outlet is not submerged in the water during the dispensing of the instant hot water and especially when the instant hot water control knob of the tap is released.
 - This Boil Tap system must be connected to a healthy, safe water supply passing through the filter provided to maintain tubes and pipes as well as assuring taste.
 - If the boiling tank is not being used for a long period of time, to save energy, the boiling tank can be switched off.
 - Do not attempt to open, modify or repair the boiling tank in order to avoid safety hazard. Repairs should be carried out by authorised service personnel. Opening the unit will void the guarantee.
 - The product (tank and tap) must not be exposed to freezing temperatures. If there is a possibility that the system must be drained of water. Shut-off the mains supply and unplug the unit from the electricity mains and allow the tank to cool for at least 1 hour. Disconnect the inlet supply to the tank and remove the silicone hose outlet pipe, lift the unit to the sink, turn upside down and drain all the water from the tank. When reinstalling follow the original installation instructions.
 - To provide additional water security to avoid property damage the boiling tank can be placed in a drain pan and connected to a suitable drain outlet to avoid any water damage. The drain pan should be installed following the manufacturer's installation instructions.
-

FR Entretien et maintenance

- Arrêter le réservoir d'ébullition avant de le débrancher pour le nettoyage ou l'entretien.
- Nettoyer la surface du produit à l'eau savonneuse avec un chiffon doux et humide. Essuyer avec un chiffon propre.
- Ne jamais utiliser de solvants, de tampons à récurer, de produits abrasifs, d'eau de Javel, d'acides, de détergents puissants, de produits nettoyants chimiques agressifs ni de solutions de nettoyage à base de solvant pour nettoyer le produit.
- Vérifier régulièrement les fixations et les raccords pour s'assurer qu'il n'y a pas de fuite.
- Les flexibles d'alimentation sont équipés de filtres à mailles métalliques pour empêcher que les débris acheminés dans l'alimentation en eau n'endommagent le robinet. Au fil du temps, ils peuvent se colmater, entraînant la réduction de l'écoulement du robinet. Si cela se produit, couper l'alimentation en eau du robinet, débrancher les flexibles et nettoyer les filtres.
- La plupart des robinets sont équipés d'un mousseur caoutchouté résistant au calcaire à l'extrémité du bec. Si du calcaire commence à se former, il peut être éliminé facilement en frottant légèrement le mousseur avec votre doigt.
- Pour éviter que l'eau ne reflue et ne contamine le réservoir d'eau, lors du remplissage d'un récipient, l'utilisateur doit s'assurer à tout moment que la sortie du bec n'est pas immergée dans l'eau pendant la distribution de l'eau chaude instantanée et en particulier lorsque le bouton de commande d'eau chaude instantanée du robinet est relâché.
- Ce système de robinet d'eau bouillante doit être raccordé à une alimentation en eau saine et sûre s'écoulant au travers du filtre fourni pour assurer la longévité des tubes et tuyaux tout en préservant le goût.
- S'il n'est pas utilisé pendant une période prolongée, le réservoir d'ébullition peut être désactivé pour économiser de l'énergie.
- Ne pas essayer d'ouvrir, de modifier ou de réparer le réservoir d'ébullition afin d'éviter tout risque pour la sécurité. Les réparations doivent être effectuées uniquement par du personnel qualifié. Toute ouverture du réservoir annulera la garantie.
- Le produit (réservoir et robinet) ne doit pas être exposé au gel. En cas de risque de ce type, vidanger le système de son eau. Couper l'alimentation secteur et débrancher l'appareil de l'alimentation secteur, puis laisser le réservoir refroidir pendant au moins 1 heure. Débrancher l'arrivée d'eau du réservoir et retirer le tuyau de sortie du flexible en silicone puis soulever l'unité au-dessus l'évier. Enfin, retourner l'unité et vidanger toute l'eau présente dans le réservoir. Lors de la réinstallation, suivre les instructions d'installation d'origine.
- Afin d'assurer une sécurité supplémentaire vis-à-vis de l'eau et d'éviter tout dommage matériel, le réservoir d'ébullition peut être placé dans un bac de vidange et raccordé à une sortie de vidange appropriée pour éviter tout dommage causé par l'eau. Le bac de vidange doit être installé conformément aux instructions d'installation du fabricant.

PL Czyszczenie i konserwacja

- Przed odłączeniem bojlera na czas czyszczenia lub konserwacji należy go wyłączyć.
 - Do czyszczenia powierzchni produktu należy używać ciepłej wody z mydłem oraz miękkiej, wilgotnej szmatki. Wytrzeć do sucha czystą szmatką.
 - Do czyszczenia produktu nie należy używać żadnych rozpuszczalników, czyszczyków drucianych, materiałów ściernych, wybielaczy, kwasów, silnych detergentów i żrących chemicznych środków czyszczących ani też środków czyszczących typu rozpuszczalnikowego.
 - Okresowo sprawdzać elementy mocujące i połączenia, aby upewnić się, że nie ma wycieków.
 - Wężyki dopływowe są wyposażone w filtry siatkowe, które zapobiegają uszkodzeniu baterii przez zanieczyszczenia niesione przez wodę. Z czasem mogą się zatkać, ograniczając przepływ wody przez baterię. W takim przypadku należy wyłączyć dopływ wody do baterii, odłączyć wężyki i oczyścić filtry.
 - Większość baterii posiada na końcu wylewki gumowany perlator odporny na osadzanie się kamienia. Jeśli kamień zacznie się osadzać, można go łatwo usunąć, delikatnie pocierając perlator palcem.
 - Aby zapobiec wstecznemu przepływowi wody i przedostaniu się zanieczyszczeń do zbiornika, podczas napełniania zbiornika wylot wylewki nie może być zanurzony w wodzie w czasie wylewania wody wrzącej, a szczególnie gdy pokrętko sterujące wodą wrzącą jest zwolnione.
 - Aby zapewnić zarówno bezpieczeństwo instalacji, jak i dobry smak wody, system baterii z funkcją wody wrzącej musi być zasilany zdrową i bezpieczną wodą, która przepływa przez dostarczony filtr.
 - Jeśli bojler nie będzie używany przez dłuższy czas, w celu zaoszczędzenia energii może zostać wyłączony.
 - Nie wolno podejmować prób otwarcia, modyfikacji ani naprawy bojlera, ponieważ stanowi to zagrożenie bezpieczeństwa. Naprawy mogą być wykonywane wyłącznie przez autoryzowany serwis. Otwarcie urządzenia powoduje utratę gwarancji.
 - Produkt (zbiornik i bateria) nie może być narażony na ujemne temperatury. Jeśli występuje takie niebezpieczeństwo, cały system musi zostać opróżniony z wody. Wyłączyć zasilanie, odłączyć urządzenie od zasilania i odczekać co najmniej 1 godzinę, aż zbiornik się schłodzi. Odłączyć przyłącze wlotowe od zbiornika i odłączyć przewód wylotowy silikonowego węża, podnieść urządzenie do poziomu zlewozmywaka, obrócić dnem do góry i spuścić całą wodę ze zbiornika. Przy ponownej instalacji postępować zgodnie z instrukcjami instalacji oryginalnego produktu.
 - W ramach dodatkowego zabezpieczenia można umieścić bojler na odpowiednio dużym ociekaczu z przewodem spustowym, aby zapobiec szkodom spowodowanym przez ewentualne wycieki wody. Ociekacz należy zainstalować zgodnie z instrukcjami producenta.
-

RO Îngrijire și întreținere

- Oprește boilerul înainte de a-l scoate din priză pentru curățare sau întreținere.
- Utilizează apă caldă cu detergent și o cârpă moale și umedă pentru a curăța suprafața produsului. Șterge cu o cârpă curată.
- Nu utiliza niciodată solvenți, degresori, produse abrazive, înălbitor, acizi, detergenți puternici, produse de curățare chimice agresive sau soluții de curățare de tip solvenți pe produs.
- Verifică periodic elementele de fixare și conexiunile, pentru a te asigura că nu există scurgeri.
- Racordurile flexibile de alimentare sunt echipate cu filtre de plasă, pentru a împiedica reziduurile din sursa de alimentare cu apă să deterioreze bateria. Cu timpul, acestea se pot înfunda, reducând debitul bateriei. În acest caz, oprește alimentarea cu apă a bateriei, deconectează racordurile flexibile și curăță filtrele.
- Majoritatea bateriilor sunt prevăzute în capătul pipei cu un aerator cauciucat rezistent la calcar. Dacă începe să se depună calcar, acesta poate fi îndepărtat simplu frecând ușor aeratorul cu degetul.
- Pentru a împiedica retragerea apei și contaminarea rezervorului în timpul umplerii unui vas, utilizatorul trebuie să aibă mereu grijă să nu introducă pipa în apă în timp ce curge apă caldă instant și mai ales când este eliberat butonul de comandă pentru apă caldă instant.
- Acest sistem de baterie cu boiler trebuie conectat la o sursă de apă sănătoasă și sigură care trece prin filtrul furnizat pentru a păstra în stare bună racordurile și țevile și pentru a garanta un gust bun.
- Dacă nu este folosit o perioadă lungă, pentru a economisi energie, boilerul poate fi oprit.
- Pentru a evita pericolul privind siguranța, nu încerca să deschizi, să modifizi sau să repari rezervorul boilerului. Reparațiile trebuie efectuate de personal de service autorizat. Deschiderea unității duce la anularea garanției.
- Produsul (rezervor și baterie) nu trebuie expus la temperaturi de îngheț. Dacă există această posibilitate, sistemul trebuie golit de apă. Oprește alimentarea de la rețea și scoate unitatea din priză, lăsând rezervorul să se răcească cel puțin o oră. Deconectează alimentarea de la rezervor și scoate țeava de ieșire a racordului de silicon, ridică unitatea pe chiuvetă, întoarce-o cu susul în jos și scurge toată apa din rezervor. La reinstalare, urmează instrucțiunile de montare inițiale.
- Pentru un plus de siguranță și pentru a evita daunele materiale produse de apă, boilerul poate fi pus într-un vas de scurgere și conectat la o ieșire de scurgere adecvată. Vasul de scurgere trebuie instalat conform instrucțiunilor furnizate de producător.

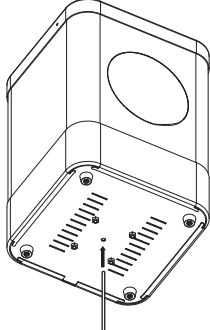
ES Cuidados y mantenimiento

- Apague el depósito de la caldera antes de desenchufarlo para su limpieza o mantenimiento.
 - Humedezca una bayeta en agua templada con jabón para limpiar la superficie del producto. Seque con una bayeta limpia.
 - No utilice nunca sobre el producto disolventes, decapantes, abrasivos, lejía, ácidos, detergentes fuertes, limpiadores químicos agresivos ni soluciones de limpieza tipo disolvente.
 - Compruebe periódicamente las fijaciones y conexiones para asegurarse de que no haya fugas.
 - Los latiguillos de suministro están equipados con filtros de malla para evitar que los residuos del suministro de agua dañen el grifo. Con el tiempo, puede que se atasquen y esto reduciría el caudal del grifo. Si esto ocurre, cierre el suministro de agua del grifo, desconecte los latiguillos y limpie los filtros.
 - La mayoría de grifos están equipados con un aireador de goma resistente a la cal en el extremo del caño. Si se comienza a acumular cal, se puede retirar de manera sencilla frotando el aireador suavemente con el dedo.
 - Para evitar el retroceso del agua y la contaminación en el depósito de agua durante el llenado de cualquier recipiente, el usuario debe asegurarse en todo momento de que la salida del caño no esté sumergida en el agua cuando se suministre el agua caliente instantánea y, sobre todo, cuando se afloje la perilla de control de agua caliente instantánea del grifo.
 - Este sistema de grifo de agua hirviendo debe conectarse a un suministro de agua salubre y seguro que atraviese el filtro suministrado con el fin de mantener en buen estado los tubos y las tuberías, así como de garantizar un buen sabor.
 - El depósito de la caldera se puede desconectar para ahorrar energía si no se va a utilizar durante un periodo de tiempo prolongado.
 - Para evitar riesgos de seguridad, no intente abrir, modificar o reparar el depósito de la caldera. Cualquier reparación solo debe llevarla a cabo el personal de servicio autorizado. La apertura de la unidad anulará la garantía.
 - El producto (depósito y grifo) no debe exponerse a temperaturas de congelación. Si se da la posibilidad de que tenga que drenar el agua del sistema, desconecte la red eléctrica, desenchufe la unidad de la red eléctrica y deje que el depósito se enfríe durante al menos 1 hora. Desconecte el suministro de entrada al depósito y retire el tubo de salida del latiguillo de silicona, levante la unidad hasta el fregadero, póngala boca abajo y drene toda el agua del depósito. Cuando vuelva a instalarlo, siga las instrucciones de instalación originales.
 - Para una mayor seguridad y para evitar daños a la propiedad, el depósito de la caldera puede colocarse en una bandeja de drenaje y conectarse a una salida de drenaje adecuada. Esto evitará el riesgo de daños por humedad. La bandeja de drenaje debe instalarse siguiendo las instrucciones de instalación del fabricante.
-

PT Cuidados e manutenção

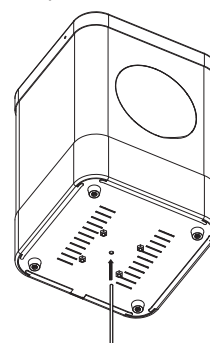
- Desligue o depósito de ebulição antes de o desligar da alimentação ao efetuar operações de limpeza ou manutenção.
- Utilize água quente com detergente e um pano macio húmido para limpar a superfície do produto. Seque com um pano limpo.
- Nunca utilize solventes, esfregões, abrasivos, lixívia, ácidos, detergentes fortes, produtos químicos agressivos ou soluções de limpeza tipo solvente no produto.
- Verifique periodicamente as fixações e as ligações para garantir que não há fugas.
- As bichas de fornecimento flexíveis estão equipadas com filtros de malha para evitar que os detritos do fornecimento de água danifiquem a torneira. Ao longo do tempo, estes podem ficar obstruídos, reduzindo o fluxo da torneira. Se tal ocorrer, desligue o fornecimento de água da torneira, desligue as bichas flexíveis e limpe os filtros.
- A maioria das torneiras está equipada com um emulsor em borracha resistente a calcário na extremidade do bico. Se se começar a formar calcário, este pode ser facilmente removido ao esfregar suavemente o emulsor com o dedo.
- Para evitar a aspiração de água e a contaminação no depósito de água, durante o enchimento de qualquer recipiente, o utilizador deve assegurar sempre que a saída do bico não é submersa na água durante o fornecimento de água quente instantânea e, especialmente, quando o botão de controlo da água quente instantânea da torneira é libertado.
- Este sistema da torneira com função de ebulição tem de estar ligado a um fornecimento de água saudável e seguro que passe através do filtro fornecido, para preservar os tubos e as bichas e para assegurar o sabor.
- Se o depósito de ebulição não for utilizado durante um longo período de tempo, este pode ser desligado para poupar energia.
- Não tente abrir, modificar ou reparar o depósito de ebulição de modo a evitar perigos de segurança. As reparações devem ser efetuadas apenas por pessoal de manutenção autorizado. A abertura da unidade anulará a garantia.
- O produto (depósito e torneira) não deve ser exposto a temperaturas de congelamento. No caso de ser necessário drenar a água do sistema. Desligue a fonte de alimentação, desligue a unidade da corrente elétrica e deixe o depósito arrefecer durante, pelo menos, 1 hora. Desligue a mangueira de entrada do depósito e retire o tubo de saída da bicha de silicone, levante a unidade até ao lava-louças, vire-a ao contrário e drene toda a água do depósito. Ao reinstalar, siga as instruções de instalação originais.
- Para maior segurança da água, de modo a evitar danos materiais, o depósito de ebulição pode ser colocado num recipiente de drenagem e ligado a uma saída de drenagem adequada para evitar danos provocados pela água. O recipiente de drenagem deve ser instalado de acordo com as instruções de instalação do fabricante.

EN Troubleshooting

Problem	Possible Cause	Solution
Water and Steam is spitting from the instant hot water tap spout.	Unit is boiling.	Turn the instant hot water tap handle on and release the water. Adjust the water temperature on the display to a lower setting. Check aerator is not blocked. Bleed system to remove any air. Re-Prime bladder to allow correct operation.
Water is not hot.	The electronic instant hot water appliance is unplugged.	Make sure the electronic instant hot water appliance is plugged in and connected to a grounded electric outlet. Make sure that the circuit breaker and fuse are working correctly.
Water is too hot.	Water temperature setting on display panel is set to high.	Re-set the temperature to the required temperature and confirm the heating up.
Water is dripping from the instant hot water tap spout.	The expansion chamber isn't draining the system correctly due to very small draw off of water. The spout is blocked. Water tank is not installed below the tap.	Draw off 0.5L of water to clear and prime the system. Avoid less than 150ml draw offs of water. Remove and clean the aerator. Install the boiling unit well below the tap, as indicated in step 1 of the installation section.
Slow flow from the spout	Water filter may be clogged from impurities in the inlet mains water.	The water filter must be changed every 6 months or this will void the guarantee.
Water does not flow straight away	The electronic instant hot water appliance is design for non-pressurised operation and there will be slight delay till the near boiling water appears.	After a large volume of water has been drawn off there may a slightly longer delay in the water appearing from the instant hot water tap spout.
No Water Flowing	Water Valves have been turned off. Inlet Pipes have been twisted or blocked.	Turn on all the water valves. Ensure the pipes are not twisted or kinked to restrict flow. Remove spout cap and apply de-scaler to the aerator and spout end by submerging into a cup of solution. Re-assemble and run water for 20s before human consumption. Remove the electronic instant hot water appliance as per the de scaling instructions and flush through all pipes to ensure water flow.
Boiling tank cannot be turned on	No water in tank, circuit is disconnected to protect from over temperature.	Unplug the tank from the Mains, use a thin plastic rod to push open the micro switch inside the small hole at the bottom of tank, after resetting the switch, can plug on the product to resume working. 

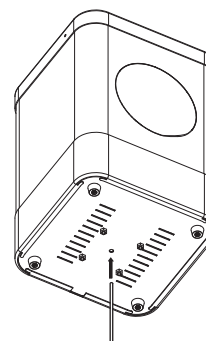
	error code	error condition	Restore conditions
Water level detection	E3	There is no water in the tank during power-on	Fill the water tank with water, the appliance will resume to normal working status.
Heating function test	E7	Temperature rise is not detected for 5 minutes while the machine is heated	Power on the device again to restore normal operating status
Overtemperature detection	E8	Water temperature over 105 degrees Celsius was detected	Cool the temperature below 99 degrees Celsius to resume normal operation
Temperature sensor detection	E9	Temperature sensor disconnected	Connect the temperature sensor to restore normal working status. Contact the Customer Service helpline shown in this manual.

Problème	Cause Possible	Solution
De l'eau et de la vapeur jaillissent du bec du robinet d'eau chaude instantanée.	Le réservoir est en ébullition.	Tourner la poignée du robinet d'eau chaude instantanée et laisser l'eau s'écouler. Régler la température de l'eau indiquée sur l'écran à une valeur inférieure. Vérifier que le mousseur n'est pas obstrué. Purger le système pour éliminer l'air. Réamorcer le circuit pour permettre un fonctionnement correct.
L'eau n'est pas chaude.	L'appareil électronique à eau chaude instantanée est débranché.	S'assurer que l'appareil électronique à eau chaude instantanée est branché et raccordé à une prise électrique reliée à la terre. S'assurer que le disjoncteur et le fusible fonctionnent correctement.
L'eau est trop chaude.	Le réglage de la température de l'eau sur l'écran est trop élevé.	Régler à nouveau à la température requise et confirmer la chauffe.
De l'eau s'écoule du bec d'eau chaude instantanée.	Le vase d'expansion ne vidange pas correctement le système en raison de la très faible quantité d'eau prélevée. Le bec est obstrué. Le réservoir d'eau n'est pas installé sous le robinet.	Prélever 0,5L d'eau pour nettoyer et amorcer le système. Ne pas retirer moins de 150ml d'eau. Retirer et nettoyer le mousseur. Bien installer le réservoir d'ébullition sous le robinet, comme indiqué à l'étape 1 de la section consacrée à l'installation.
L'eau s'écoule lentement du bec.	Le filtre à eau est peut-être obstrué par des impuretés présentes dans l'arrivée d'eau principale.	Le filtre à eau doit être changé tous les 6 mois, sous peine de voir la garantie être annulée.
L'eau ne s'écoule pas immédiatement.	L'appareil électronique à eau chaude instantanée est conçu pour un fonctionnement sans pression et il y aura un léger délai jusqu'à ce que l'eau presque bouillante s'écoule.	Lorsqu'un grand volume d'eau a été prélevé, il peut y avoir un délai légèrement plus long avant que l'eau ne s'écoule du bec du robinet d'eau chaude instantanée.
Pas d'écoulement d'eau.	Les vannes d'eau ont été fermées. Les tuyaux d'arrivée d'eau sont tordus ou obstrués.	Ouvrir toutes les vannes d'eau. S'assurer que les tuyaux ne sont pas tordus ou pliés et qu'ils ne limitent pas l'écoulement. Retirer le capuchon du bec et plonger le mousseur et l'extrémité du bec dans une tasse de solution détartrante. Remonter l'ensemble et faire couler de l'eau pendant 20 secondes avant toute consommation. Retirer l'appareil électronique à eau chaude instantanée conformément aux instructions de détartrage et rincer tous les tuyaux pour garantir le débit d'eau.
Le réservoir d'ébullition ne peut pas être activé.	Pas d'eau dans le réservoir, le circuit s'est déconnecté pour assurer une protection contre toute surchauffe.	Débrancher le réservoir du secteur. Utiliser une fine tige en plastique pour ouvrir le micro-interrupteur à l'intérieur du petit orifice situé sur la partie inférieure du réservoir. Après avoir remis l'interrupteur en place, brancher le produit pour relancer le fonctionnement.

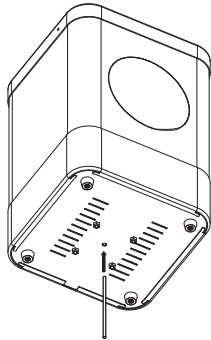


	code d'erreur	condition d'erreur	Conditions de restauration
Détection du niveau d'eau	E3	Il n'y a pas d'eau dans le réservoir pendant la mise sous tension	Remplir le réservoir d'eau. L'appareil reprend son état de fonctionnement normal.
Test de fonction du chauffage	E7	L'augmentation de la température n'est pas détectée pendant 5 minutes lorsque la machine chauffe	Mettre à nouveau l'appareil sous tension pour rétablir l'état de fonctionnement normal
Détection de surchauffe	E8	Une température d'eau supérieure à 105°C a été détectée	Laisser la température chuter en dessous de 99°C pour reprendre le fonctionnement normal
Détection du capteur de température	E9	Capteur de température débranché	Brancher le capteur de température pour rétablir l'état de fonctionnement normal. Contacter le service client comme indiqué dans cette notice.

Problem	Możliwe Przyczyny	Rozwiązanie
Woda pryska i wydobywa się para z wylewki baterii podającej wodę wrzącą.	Woda wrze wewnątrz urządzenia.	Natychmiast spuścić wodę z baterii przy użyciu dźwigni obsługującej wodę wrzącą. Ustawić na wyświetlaczu niższą temperaturę wody. Sprawdzić, czy perlator nie jest zablokowany. Odpowietrzyć system, aby usunąć całe powietrze. Ponownie zalać układ, aby umożliwić prawidłowe działanie.
Woda nie jest gorąca.	Elektroniczny sterownik wody wrzącej jest odłączony.	Upewnić się, że elektroniczny sterownik wody wrzącej jest włączony i podłączony do uziemionego gniazda elektrycznego. Sprawdzić, czy wyłącznik nadprądowy i bezpiecznik działają prawidłowo.
Woda jest zbyt gorąca.	Temperatura wody ustawiona na wyświetlaczu jest wysoka.	Ustawić temperaturę na żądaną wartość i sprawdzić, czy wzrasta.
Woda kapie z wylewki baterii podającej wodę wrzącą.	Zbiornik wyrównawczy nie utrzymuje prawidłowego ciśnienia w systemie z powodu bardzo małego poboru wody. Wylewka jest zablokowana. Zbiornik wody nie jest zainstalowany poniżej baterii.	Spuścić 0,5 l wody, aby oczyścić i zalać system. Unikać pobierania mniej niż 150 ml wody. Wymontować i oczyścić perlator. Zamontować bojler znacznie poniżej baterii, jak wyjaśniono w kroku nr 1 sekcji poświęconej montażowi.
Powolne wypływanie z wylewki.	Filtr wody może być zatkany przez zanieczyszczenia niesione przez dopływającą wodę.	Filtr wody musi być wymieniany co 6 miesięcy lub gwarancja zostanie anulowana.
Woda nie wypływa od razu.	Elektroniczny sterownik wody wrzącej jest przystosowany do pracy bez nadciśnienia i woda bliska wrzenia będzie wypływać z pewnym opóźnieniem.	Po spuszczeniu dużej ilości wody opóźnienie podawania wody wrzącej może być nieco większe.
Woda nie wypływa.	Zawory wody zostały zamknięte. Przewody wlotowe są skręcone lub niedrożne.	Otworzyć wszystkie zawory wody. Upewnić się, że przewody nie są skręcone lub niedrożne i że przepływ nie jest utrudniony. Wymontować nasadkę wylewki i odkamienić perlator wraz z końcówką wylewki, zanurzając elementy w naczyniu z roztworem środka odkamieniającego. Zamontować ponownie i zostawić włączony przepływ wody przez 20 s przed użyciem wody jako wody pitnej. Wymontować elektroniczny sterownik wody wrzącej zgodnie z instrukcjami odkamieniania i przepłukać wszystkie rury w celu zapewnienia swobodnego przepływu wody.
Nie można włączyć bojlera.	W zbiorniku nie ma wody. Układ jest odłączony, aby zapobiec nadmiernemu wzrostowi temperatury.	Odłączyć zbiornik od zasilania; przy pomocy cienkiego pręcika z tworzywa sztucznego przestawić mikroprzełącznik w małym otworze u dołu zbiornika w położenie otwarte, a po zresetowaniu przełącznika podłączyć urządzenie do zasilania, aby wznowiło pracę.



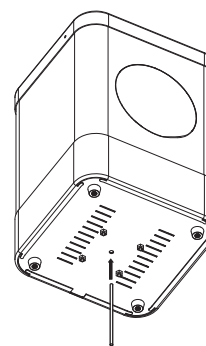
	kod błędu	powód błędu	Przywracanie sprawności
Wykrywanie poziomu wody	E3	Przy włączeniu zasilania w zbiorniku nie było wody	Napełnić zbiornik wodą, urządzenie wznowi normalny tryb pracy.
Test funkcji grzania	E7	Nie wykryto wzrostu temperatury w ciągu 5 minut, gdy urządzenie jest ogrzewane	Ponownie włączyć zasilanie urządzenia, aby przywrócić normalny tryb pracy
Wykryto zbyt wysoką temperaturę	E8	Została wykryta temperatura wody przekraczająca 105 stopni Celsjusza	Obniżyć temperaturę do poniżej 99 stopni Celsjusza, aby przywrócić normalny tryb pracy
Wykrywanie czujnika temperatury	E9	Czujnik temperatury odłączony	Podłączyć czujnik temperatury, aby przywrócić normalny tryb pracy. Należy skontaktować się z infolinią obsługi klienta pod numerem podanym w niniejszej instrukcji.

Problemă	Cauză Posibilă	Soluție
Din pipa bateriei de apă caldă instant picură apă și iese abur.	Unitatea fierbe.	Folosește mânerul pentru a da drumul să curgă apa caldă instant. Reglează temperatura apei pe afișaj la un nivel mai scăzut. Verifică dacă nu s-a înfundat aeratorul. Golește sistemul pentru a elimina tot aerul. Reîncarcă sistemul pentru a permite funcționarea corectă.
Apa nu este caldă.	Aparatul electronic pentru apă caldă instant este scos din priză.	Asigură-te că aparatul electronic pentru apă caldă instant este conectat la o priză cu împământare. Asigură-te că disjunctorul și siguranța funcționează corect.
Apa este prea caldă.	Setarea de temperatură a apei de pe panoul de afișaj este ridicată.	Setează din nou temperatura la nivelul necesar și confirmă încălzirea.
Din pipa bateriei de apă caldă instant picură apă.	Camera de expansiune nu golește corect sistemul din cauza faptului că a fost lăsată să curgă foarte puțină apă. Pipa este înfundată. Rezervorul de apă nu este montat sub baterie.	Scurge 0,5 l de apă pentru a curăța și a încălzi sistemul. Încearcă să nu lași să curgă mai puțin de 150 ml de apă. Scoate și curăță aeratorul. Montează unitatea boilerului chiar sub baterie, așa cum se indică la pasul 1 din secțiunea de instalare.
Debit scăzut la ieșirea din pipă.	Filtrul de apă ar putea fi înfundat cu impurități din sursa de alimentare cu apă.	Filtrul de apă trebuie înlocuit la fiecare 6 luni sau garanția va fi anulată.
Apa nu curge imediat.	Aparatul electronic pentru apă caldă instant este conceput pentru funcționare nepresurizată, astfel că va exista o mică întârziere până când curge apa fiartă.	După ce a curs un volum mare de apă, ar putea să existe o întârziere puțin mai mare până când din pipa bateriei începe să curgă din nou apă caldă instant.
Nu curge apă.	Robinetele de apă au fost închise. Racordurile de admisie sunt răsucite sau înfundate.	Pornește toate robinetele de apă. Asigură-te că debitul nu este restricționat de racorduri răsucite sau îndoite. Scoate capacul pipei și introdu capătul pipei și aeratorul într-o cană de soluție pentru îndepărtat depunerile de calcar. Reassemblează și lasă apa să curgă 20 s înainte ca apa să fie gata de consum. Scoate aparatul electronic de apă caldă instant conform instrucțiunilor de îndepărtare a calcarului și purjează toate țevile pentru a asigura un debit corect de apă.
Boilerul nu poate fi pornit.	Nu există apă în rezervor, circuitul este deconectat pentru a proteja împotriva temperaturii ridicate.	Deconectează rezervorul de la sursa de alimentare, folosește o tijă subțire din plastic pentru a apăsa micro-comutatorul din orificiul mic de pe fundul rezervorului, iar după resetarea comutatorului poți reconecta produsul pentru a-și relua funcționarea. 

	Cod de eroare	Motiv eroare	Condiții de restabilire
Detectarea nivelului apei	E3	La conectarea la sursa de curent, nu există apă în rezervor.	Umple rezervorul cu apă, iar aparatul va reveni la starea normală de funcționare.
Test funcție de încălzire	E7	Nu se detectează o creștere a temperaturii timp de 5 minute în timp ce aparatul este încălzit.	Repornește alimentarea electrică a aparatului pentru a restabili starea normală de funcționare.
Detectare a unei temperaturi excesive	E8	S-a detectat că temperatura apei depășește 105 °C.	Scade temperatura la mai puțin de 99 °C pentru a relua funcționarea normală.
Detectare a senzorului de temperatură	E9	Senzor de temperatură deconectat	Conectează senzorul de temperatură pentru a restabili starea normală de funcționare. Contactează serviciul de Asistență clienți indicat în acest manual.

ES Resolución de problemas

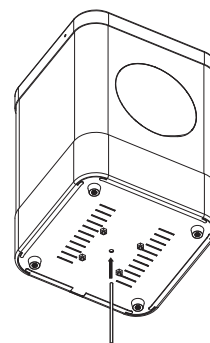
Problema	Posible Causa	Solución
Sale agua y vapor por el caño del grifo de agua caliente instantánea.	La unidad está hirviendo.	Abra la maneta del grifo de agua caliente instantánea y deje que salga el agua. Ajuste la temperatura del agua en la pantalla a un valor inferior. Compruebe que el aireador no esté obstruido. Purgue el sistema para eliminar el aire. Vuelva a llenar la vejiga para que funcione correctamente.
El agua no está caliente.	El aparato electrónico de agua caliente instantánea está desenchufado.	Asegúrese de que el aparato electrónico de agua caliente instantánea está enchufado y conectado a una toma de corriente con conexión a tierra. Asegúrese de que el disyuntor y el fusible funcionan correctamente.
El agua está demasiado caliente.	El valor de temperatura del agua seleccionado en la pantalla es alto.	Vuelva a ajustar la temperatura al valor deseado y confirme que se calienta.
Gotea agua por el caño del grifo de agua caliente instantánea.	La cámara de expansión no está drenando el sistema correctamente debido a que la extracción de agua es muy reducida. El caño está bloqueado. El depósito de agua no está instalado debajo del grifo.	Drene 0,5 l de agua para limpiar y llenar el sistema. Evite extraer menos de 150 ml de agua. Retire y limpie el aireador. Instale la caldera muy por debajo del grifo, como se indica en el paso 1 de la sección de instalación.
Flujo lento desde el caño.	El filtro de agua puede quedar obstruido por las impurezas del agua de la red de entrada.	El filtro de agua debe cambiarse cada 6 meses. De lo contrario, la garantía quedará anulada.
El agua no sale inmediatamente.	El aparato electrónico de agua caliente instantánea está diseñado para funcionar sin presión y se producirá una ligera demora hasta que aparezca el agua casi hirviendo.	Una vez que se haya extraído un gran volumen de agua, es posible que el agua salga del caño del grifo de agua caliente instantánea con un poco más de demora.
El agua no fluye.	Las válvulas de agua se han cerrado. Los tubos de entrada se han retorcido o bloqueado.	Abra todas las válvulas de agua. Asegúrese de que los tubos no se hayan retorcido o doblado hasta el punto de restringir el flujo. Retire la tapa del caño y aplique el descalcificador al aireador y al extremo del caño sumergiéndolo en un recipiente con solución. Vuelva a montarla y deje correr el agua durante 20 segundos antes de consumirla. Retire el aparato electrónico de agua caliente instantánea según las instrucciones de descalcificación y enjuague todas las tuberías para garantizar que el agua fluya sin problemas.
El depósito de la caldera no se enciende.	No hay agua en el depósito, el circuito está desconectado para evitar el exceso de temperatura.	Desenchufe el depósito de la red eléctrica, y utilice una varilla de plástico fina para empujar el microinterruptor situado en el interior del pequeño agujero en la parte inferior del depósito. Una vez reiniciado el interruptor, puede enchufar el producto para reanudar el trabajo.



	código de error	descripción del error	Condiciones de restauración
Detección del nivel de agua	E3	No hay agua en el depósito durante el encendido	Llene el depósito de agua; el aparato volverá al estado de funcionamiento normal.
Prueba de la función de calefacción	E7	El aumento de temperatura no se detecta durante 5 minutos mientras se calienta la máquina	Vuelva a encender el aparato para restablecer el estado de funcionamiento normal
Detección de exceso de temperatura	E8	Se ha detectado una temperatura del agua superior a 105 °C	Baje la temperatura por debajo de los 99 °C para reanudar el funcionamiento normal
Detección del sensor de temperatura	E9	Sensor de temperatura desconectado	Conecte el sensor de temperatura para restablecer el estado de funcionamiento normal. Póngase en contacto con la línea telefónica de atención al cliente indicada en el presente manual.

PT Resolução de Problemas

Problema	Causa Possível	Solução
Estão a sair água e vapor do bico da torneira de água quente instantânea.	A unidade está a ferver.	Ligue a pega da torneira de água quente instantânea e liberte a água. Ajuste a temperatura da água no visor para uma temperatura inferior. Verifique se o emulsor não está obstruído. Purgue o sistema para remover qualquer ar. Volte a encher o depósito para permitir o seu funcionamento correto.
A água não está quente.	O aparelho eletrónico de água quente instantânea está desligado da corrente.	Certifique-se de que o aparelho eletrónico de água quente instantânea está ligado à corrente e a uma tomada elétrica com ligação à terra. Certifique-se de que o disjuntor e o fusível estão a funcionar corretamente.
A água está demasiado quente.	A definição da temperatura da água no painel do visor está definida para uma temperatura alta.	Volte a definir a temperatura para a temperatura pretendida e confirme o aquecimento.
O bico da torneira de água quente instantânea está a pingar água.	A câmara de expansão não está a drenar corretamente o sistema devido a uma pequena extração de água. O bico está bloqueado. O depósito de água não está instalado por baixo da torneira.	Retire 0,5 L de água para limpar e preparar o sistema. Evite extrair menos de 150 ml de água. Remova e limpe o emulsor. Instale a unidade de ebulição bem abaixo da torneira, conforme indicado no passo 1 da secção de instalação.
Fluxo lento a partir do bico.	O filtro de água pode estar obstruído com impurezas na entrada da rede de água.	O filtro de água tem de ser substituído a cada 6 meses. Caso contrário, a garantia será anulada.
A água não flui de imediato.	O aparelho eletrónico de água quente instantânea foi concebido para o funcionamento sem pressão e haverá um ligeiro atraso até que a água a ferver apareça.	Após a extração de um grande volume de água, poderá haver um atraso ligeiramente maior no aparecimento de água no bico da torneira de água quente instantânea.
Sem fluxo de água.	As válvulas de água foram desligadas. Os tubos de entrada foram torcidos ou bloqueados.	Ligue todas as válvulas de água. Certifique-se de que os tubos não estão torcidos ou dobrados de modo que possam restringir o fluxo. Remova a tampa do bico e aplique um descalcificante na extremidade do emulsor e do bico, mergulhando-as num copo de solução. Volte a montar e deixe a água correr durante 20 segundos antes do consumo humano. Retire o aparelho eletrónico de água quente instantânea de acordo com as instruções de descalcificação e deixe a água passar por todos os tubos para garantir o fluxo de água.
Não é possível ligar o depósito de ebulição.	Não há água no depósito, o circuito está desligado para proteger contra temperaturas excessivas.	Desligue o depósito da fonte de alimentação, utilize uma vareta de plástico fina para abrir o microinterruptor dentro do pequeno orifício na base do depósito e, depois de repor o interruptor, pode ligar o produto para retomar o seu funcionamento.



	código de erro	condição de erro	Condições de restauro
Deteção do nível de água	E3	Não existe água no depósito ao ligar	Encha o depósito de água com água, o aparelho voltará ao estado normal de funcionamento.
Teste à função de aquecimento	E7	Não é detetado o aumento da temperatura durante 5 minutos enquanto a máquina é aquecida	Ligue novamente o dispositivo para restaurar o estado normal de funcionamento
Deteção de temperatura excessiva	E8	Foi detetada uma temperatura da água superior a 105 graus Celsius	Arrefeça a temperatura para menos de 99 graus Celsius para voltar ao funcionamento normal
Deteção do sensor de temperatura	E9	Sensor de temperatura desligado	Ligue o sensor de temperatura para repor o estado de funcionamento normal. Contacte a linha de atendimento ao cliente indicada neste manual.

**Manufacturer • Fabricant • Producent •
Producător • Fabricante:**

UK Manufacturer:

Kingfisher International Products Limited,
1 Paddington Square, London, W2 1GG,
United Kingdom

EU Manufacturer:

Kingfisher International Products B.V.
Rapenburgerstraat 175E
1011 VM Amsterdam
The Netherlands
www.kingfisher.com/products

EN www.diy.com
www.screwfix.com
www.screwfix.ie

**To view instruction manuals online,
visit www.kingfisher.com/products**

FR www.castorama.fr
www.bricodepot.fr

**Pour consulter les manuels d'instructions
en ligne, rendez-vous sur le site
www.kingfisher.com/products**

PL www.castorama.pl
**Aby zapoznać się z instrukcją obsługi
online, odwiedź stronę
www.kingfisher.com/products**

RO www.bricodepot.ro

**Pentru a consulta manualele de instrucțiuni
online,
vizitați www.kingfisher.com/products**

ES www.bricodepot.es

**Para consultar los manuales
de instrucciones en línea, visite
www.kingfisher.com/product**

PT www.bricodepot.pt

**Para consultar manuais de instruções online,
visite www.kingfisher.com/products**