

EN IMPORTANT - These instructions are for your safety. Please read through them thoroughly prior to handling the product and retain them for future reference.

FR IMPORTANT : Ces instructions sont données pour votre sécurité. Merci de les lire attentivement avant de manipuler le produit et de les conserver pour référence.

PL WAŻNE — Niniejsza instrukcja została opracowana w celu zapewnienia bezpieczeństwa użytkownikowi. Należy ją dokładnie przeczytać przed obsługą produktu i zachować do wykorzystania w przyszłości.

RO IMPORTANT - Aceste instrucțiuni sunt pentru siguranța ta. Citește-le cu atenție înainte de montarea produsului și păstrează-le pentru consultare ulterioară.

ES IMPORTANTE: Estas instrucciones son para su propia seguridad. Léelas atentamente antes de manipular el producto y guárdelas para futuras consultas.

PT IMPORTANTE - Estas instruções são para sua segurança. Leia-as atentamente antes de manusear o produto e guarde-as para consultas futuras.

V30325_5059340608297_MAND2_2324

EN Curved towel warmer

FR Sèche-serviette galbé

PL Grzejnik łazienkowy
- wykończenie
zaokrąglone

RO Radiator portprosop
curbat

ES Radiador toallero de
agua curvo

PT Toalheiro radiador curvo

5059340608297

5059340605913

5059340607047

5059340481777

5059340481784

5059340481791

5059340607429

5063022037855

5063022611307

5063022611437

5063022611475

5063022611277

5063022705983

5063022705938

5063022705792

5063022705914

5063022705907

5063022705884

5063022705976

5063022705822

5063022705815

5063022705877

5063022705860

5063022705778

5063022706010

5063022705808

5063022705785

5063022705921

5063022705952

5063022706027

5063022705891

5063022705945

3663602844624

3663602844648

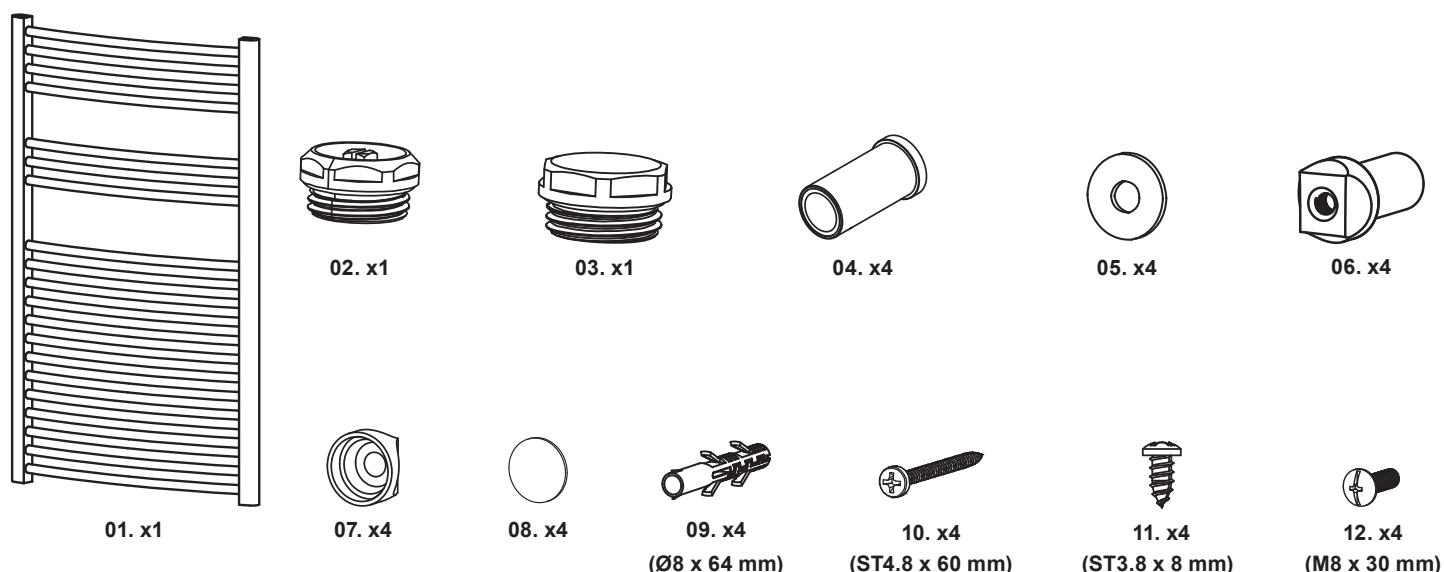
3663602844662

3663602844686

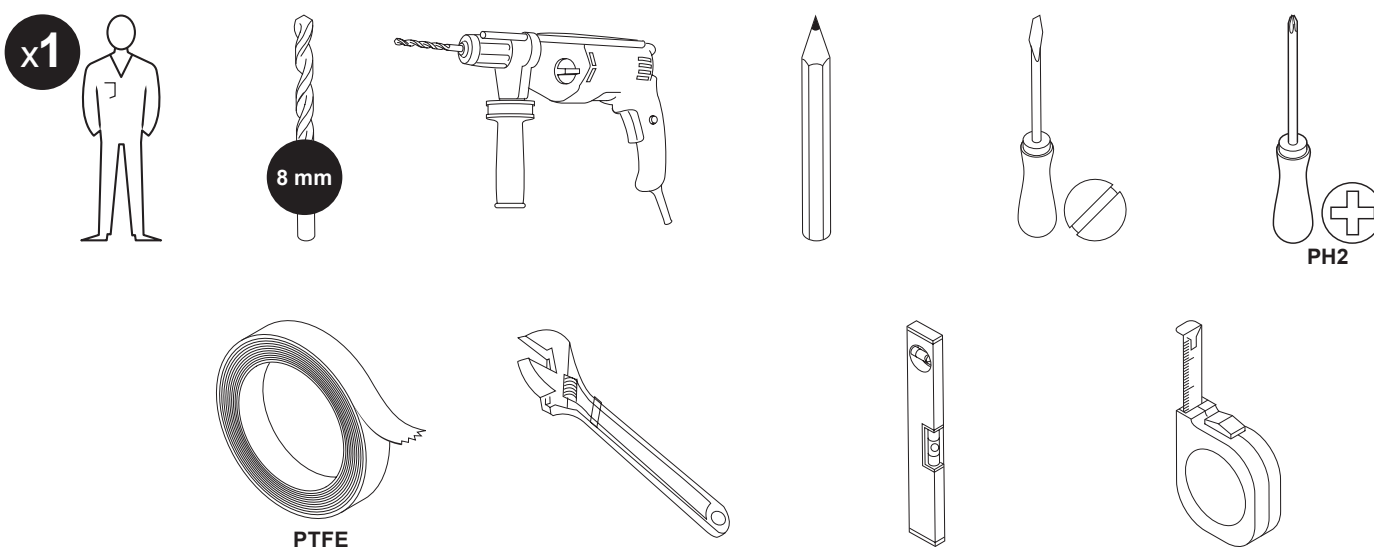
3663602844709

3663602844747

3663602844723



EN You will need FR Vous aurez besoin de PL Będziesz potrzebować RO Vei avea nevoie de ES Necesitará PT Vai precisar de



EN Contents FR Table des matières PL Spis treści RO Cuprins ES Contenido PT Conteúdo

EN	FR	PL	RO	ES	PT						
Safety	3	Sécurité	4	Bezpieczeństwo	5	Siguranță	6	Seguridad	7	Segurança	9
Guarantee	3	Garantie	4	Gwarancja	6	Garanție	7	Garantía	8	Garantia	9
Assembly	11	Montage	11	Montaż	11	Asamblare	11	Montaje	11	Montagem	11
Care & maintenance	14	Entretien et maintenance	14	Czyszczenie i konserwacja	14	Îngrijire și întreținere	14	Cuidados y mantenimiento	14	Cuidados e manutenção	14



EN

Before you start

- Please check that all components are present and that you are ENTIRELY happy with the size, design and finish before starting installation.
- If there are any missing or damaged parts, please contact the supplier immediately.
- Radiator should be installed using brackets supplied.
- Screws and wall plugs are supplied. The fitter must ensure that these are suitable for type of wall that the radiator will be fitted to or use suitable alternatives.
- When drilling or fixing into walls, floors or ceilings it is essential that you check for any pipes & wires before commencing.
- Plastic caps on each threaded connection of the radiator should be removed and disposed of before installation.
- Ensure that the radiator is positioned in order that it can be easily connected to the central heating system.

Safety

- Never allow children or persons unable to operate the appliance safely, to use this appliance without supervision.
- Please dispose of plastic bags carefully and keep them away from children.
- Note that the contents include small/sharp components that should be handled with care. Keep away from children.
- Lift the Towel Rail/Radiator using correct posture and by holding from both ends. Call for assistance if too heavy.



WARNING

ONCE FITTED THIS TOWEL RAIL/RADIATOR WILL REQUIRE PLUMBING INTO A CENTRAL HEATING SYSTEM. IF UNSURE SEEK PROFESSIONAL ADVICE.

Study all instructions carefully and be sure they are fully understood before fitting the Towel Rail/Radiator.

WARNING The surface of this product can reach very high temperatures and therefore would not be suitable for use in an environment where there might be risks. Persons with disabilities and young children should not be left unattended near the Towel Rail/Radiator. To avoid danger to very young children, it is recommended to install this appliance in such a way that the lowest heating surface is at least 600 mm above the floor.

The Towel Rail/Radiator is not designed to take excessive weight. Do not hang heavy object or lean body weight against it.



IMPORTANT

Read and follow all safety rules and instructions before using this product.

Installation should be carried out by a qualified professional or other fully competent person and in accordance with the latest relevant British and European Standards (BS7593, EN12831 & EN14336)

This Towel Rail/Radiator is made from mild steel and is therefore susceptible to corrosion. Install only in systems where the water circuit has a chemical inhibitor added. After the Towel Rail/Radiator has been installed, apply the correct

inhibitor into the system following the qualified professional person guidelines. Always maintain the correct level of water pressure in the system. Seek the advice of a competent plumber if unsure.

This mild steel Towel Rail/Radiator is not suitable for 'direct central heating systems' (where the same hot water flowing through the Towel Rail/Radiators is used in the kitchen/bathroom taps). This is because no corrosion inhibitors or other chemicals can be added to this type of system. For such direct systems an aluminium or stainless steel Towel Rail/Radiator should be used. Seek the advice of a competent plumber if unsure.

Ensure the central heating system is isolated before any work is carried out.

Please ensure you use the correct tools and fittings and wear all necessary personal protective equipment for the installation.

Guarantee

We take special care to select high quality materials and use manufacturing techniques that allow us to create products incorporating design and durability. This product has a manufacturer's guarantee of 10 years (5 years for any chrome finish variants) against manufacturing defects, from the date of purchase (if bought in store) or date of delivery (if bought online), at no additional cost for normal (non-professional or commercial) household use.

To make a claim under this guarantee, you must present your proof of purchase (such as a sales receipt, purchase invoice or other evidence admissible under applicable law), please keep your proof of purchase in a safe place. For this guarantee to apply, the product you purchased must be new, it will not apply to second hand or display products. Unless stated otherwise by applicable law, any replacement product issued under this guarantee will only be guaranteed until expiry of the original period guarantee period.

This guarantee covers product failures and malfunctions provided the product was used for the purpose for which it is intended and subject to installation, cleaning, care and maintenance in accordance with the information contained in these terms and conditions, in the user manual and standard practice, provided that standard practice does not conflict with the user manual.

This guarantee does not cover defects and damage caused by normal wear and tear or damage that could be the result of improper use, faulty installation or assembly, neglect, accident, misuse or modification of the product. Unless stated otherwise by applicable law, this guarantee will not cover, in any case, ancillary costs (shipping, movement, costs of uninstalling and reinstalling, labour etc), or direct and indirect damage.

If the product is defective, we will, within a reasonable time, repair or refund.

Rights under this guarantee are enforceable in the country in which you purchased this product. Guarantee related queries should be addressed to the store you purchased this product from.

The guarantee is in addition to and does not affect your statutory rights.

This guarantee specifically excludes losses due to:

- Fair wear and tear
- Misuse or abuse
- Lack of routine maintenance
- Failure of consumable items
- Accidental damage
- Cosmetic damage
- Failure to follow manufacturer's guidelines
- Loss of use of the goods

IMPORTANT - RETAIN THIS INFORMATION FOR FUTURE REFERENCE : READ CAREFULLY

FR

Avant de commencer

- Veuillez vérifier que tous les composants sont présents et que la taille vous satisfait ENTIÈREMENT avant de commencer l'installation.
- S'il y a des pièces manquantes ou endommagées, veuillez contacter immédiatement le fournisseur.
- Le radiateur doit être installé à l'aide des supports fournis.
- Les fixations fournies sont destinées à être utilisées sur des supports de type "plein". Pour tout autre type de support, veuillez utiliser les vis et chevilles appropriées.
- Lors du perçage ou de la fixation dans les murs, les planchers ou les plafonds, il est essentiel de vérifier s'il y a des tuyaux ou des câbles dissimulés avant de commencer.
- Les bouchons en plastique sur chaque raccord fileté du radiateur doivent être enlevés et jetés avant l'installation.
- Assurez-vous que le radiateur est positionné de telle sorte qu'il puisse être facilement connecté au système de chauffage central.

Sécurité

- Ne laissez jamais les enfants ou les personnes incapables de faire fonctionner l'appareil en toute sécurité, utiliser cet appareil sans surveillance.
- Veuillez soigneusement jeter les sacs en plastique et les garder hors de portée des enfants.
- Veuillez noter que le contenu inclut des composants petits/pointus qui doivent être manipulés avec soin. Ne pas laisser à la portée des enfants.
- Soulevez le porte-serviettes en ayant une posture correcte et en le tenant par les deux extrémités. Demandez de l'aide s'il est trop lourd.



AVERTISSEMENT

UNE FOIS INSTALLÉ, CE RADIATEUR NÉCESSITERA UN RÉGLAGE DE PLOMBERIE DANS LE SYSTÈME DE CHAUFFAGE CENTRAL. EN CAS DE DOUTE, CONSULTEZ UN PROFESSIONNEL.

Lisez attentivement toutes les instructions et assurez-vous qu'elles sont bien comprises avant d'installer le radiateur.

MISE EN GARDE La surface de ce produit peut atteindre des températures très élevées et donc ne serait pas approprié pour l'usage dans un environnement où il pourrait y avoir des risques. Des personnes handicapées et des jeunes enfants ne devraient pas être laissés sans surveillance à proximité du porte-serviettes. Pour éviter tout danger pour les très jeunes enfants, il est recommandé d'installer cet appareil de façon telle que le barreau chauffant le plus bas soit au moins à 600 mm au-dessus du sol.

Le porte -serviettes n'est pas conçu pour porter un poids excessif. N'accrochez pas d'objets lourds ou ne vous appuyez pas contre lui.



IMPORTANT

Lisez et suivez toutes les consignes de sécurité et les instructions d'utilisation avant d'utiliser ce produit.

L'installation doit être effectuée par un professionnel qualifié ou une autre personne pleinement compétente et selon les normes britanniques et européennes pertinentes (BS7593:1992, EN12831:2003 & EN14336:2004)

Ce radiateur est fabriqué en acier doux et est donc susceptible de se corroder. Installez-le uniquement dans des systèmes où le circuit d'eau contient un inhibiteur chimique. Après installation du radiateur, appliquez l'inhibiteur adapté dans le système en suivant les directives du fabricant.' 'Toujours maintenir le niveau correct de pression d'eau dans le système'. Demandez des conseils à un plombier compétent si vous n'êtes pas sûr.

Ce radiateur en acier doux n'est pas adapté pour un 'système de chauffage central direct' (où c'est la même eau chaude qui circule dans les radiateurs et qui est utilisée dans les robinets de la cuisine/ salle de bain). Ceci s'explique par le fait qu'aucun inhibiteur de corrosion ou autre produit chimique ne peut être ajouté à ce type de système. Pour de tels systèmes directs, un radiateur en aluminium ou en acier inoxydable doit être utilisé. Demandez des conseils à un plombier compétent si vous n'êtes pas sûr.

Assurez-vous que le système de chauffage central est isolé avant toute intervention.

Veuillez vous assurer que vous utilisez les bons outils et accessoires et que vous portez tous les équipements de protection individuelle nécessaires pour l'installation.

Garantie

Nous veillons tout particulièrement à sélectionner des matériaux de haute qualité et à utiliser des techniques de fabrication qui nous permettent de créer des produits à la fois design et durables. Ce produit bénéficie d'une garantie fabricant de 10 ans (5 ans pour les sèche-serviettes avec finition chromée) couvrant les défauts de fabrication à compter de la date d'achat (en cas d'achat en magasin) ou de la date de livraison (en cas d'achat sur Internet), sans coût supplémentaire pour une utilisation domestique normale (non commerciale ni professionnelle).

Pour déposer une réclamation au titre de cette garantie, vous devez présenter votre preuve d'achat (ticket de caisse, facture d'achat ou toute autre preuve recevable en vertu de la loi en vigueur). Conservez votre preuve d'achat dans un endroit sûr. Pour que cette garantie soit applicable, le produit que vous avez acheté doit être neuf. La garantie ne s'applique pas aux produits d'occasion ou aux modèles d'exposition. Sauf indication contraire prévue par la loi en vigueur, tout produit de remplacement fourni au titre de la présente garantie ne sera garanti que jusqu'à expiration de la période de garantie initiale.

Cette garantie couvre les défaillances et dysfonctionnements du produit, sous réserve que le produit ait été utilisé conformément à l'usage pour lequel il a été conçu, qu'il ait été installé, nettoyé et entretenu conformément aux informations contenues dans les présentes conditions générales ainsi que dans le manuel d'utilisation, et conformément à la pratique, sous réserve que celles-ci n'aillent pas à l'encontre du manuel d'utilisation.

Cette garantie ne couvre pas les défauts et dommages causés par l'usure normale ni les dommages pouvant résulter d'une utilisation non conforme, d'une installation ou d'un assemblage défectueux, ou d'une négligence, d'un accident, d'une mauvaise utilisation ou d'une modification du produit. Sauf indication contraire prévue par la loi en vigueur, cette garantie ne couvre en aucun cas les coûts accessoires (expédition, transport, frais de désinstallation et réinstallation, main d'oeuvre, etc.), ni les dommages directs et indirects.

Si le produit est défectueux, nous nous engageons, dans un délai raisonnable, à réparer ou rembourser.

Cette garantie est valable dans le pays où vous avez acheté ce produit. Toute demande au titre de la garantie doit être adressée au magasin où vous avez acheté ce produit.

Cette garantie s'ajoute à vos droits au titre de la loi, sans les affecter.

Si vous avez acheté ce produit en France, en plus de cette garantie commerciale, le vendeur reste tenu de respecter la garantie légale de conformité prévue par les articles L217-4 à L217-14 du Code de la consommation et aux articles qui concernent les vices cachés de la chose vendue dans les conditions prévues aux articles 1641 à 1648 et 2232 du Code civil. Le distributeur auprès duquel vous avez acheté ce produit répond de tout défaut de conformité ou vice caché du produit, conformément aux présentes dispositions.

En vertu de l'article L217-16 du Code de la consommation, lorsque l'acheteur demande au vendeur, pendant la durée de la garantie commerciale qui lui a été consentie lors de l'acquisition ou de la réparation d'un bien meuble, une remise en état couverte par la garantie, toute période d'immobilisation d'au moins sept jours vient s'ajouter à la durée de la garantie qui reste à courir. Cette période court à compter de la demande d'intervention de l'acheteur ou de la mise à disposition pour réparation du bien en cause, si cette mise à disposition est postérieure à la demande d'intervention. Garantie légale de conformité (extrait du Code de la consommation) : Article L217-4 du Code de la consommation - Le vendeur doit livrer un bien conforme au contrat et répond des défauts de conformité existant lors de la livraison. Il répond également des défauts de conformité résultant de l'emballage, des instructions de montage ou de l'installation lorsque celle-ci a été mise à sa charge par le contrat ou a été réalisée sous sa responsabilité. Article L217-5 du Code de la consommation - Le bien est conforme au contrat : 1. S'il est adapté à l'objectif généralement prévu pour des biens similaires et, le cas échéant : s'il correspond à la description donnée par le vendeur et possède les qualités présentées par le vendeur à l'acheteur sous forme d'échantillon ou de modèle ; s'il présente des qualités que l'acheteur peut légitimement attendre au regard des déclarations publiques faites par le vendeur, par le fabricant ou par son représentant, notamment dans la publicité ou l'étiquetage ; 2. Ou s'il présente les caractéristiques définies d'un commun accord par les parties ou est propre à tout usage spécial recherché par l'acheteur, porté à la connaissance du vendeur et que ce dernier a accepté. Article L217-12 du Code de la consommation - Toute réclamation suite à un défaut de conformité est limitée à deux ans à compter de la livraison du bien. Garantie légale sur les vices cachés (extrait du Code de la consommation) : Article 1641 du Code civil - Le vendeur est tenu de la garantie en cas de défauts cachés de la chose vendue qui la rendent impropre à l'usage auquel on la destine, ou qui diminuent tellement cet usage que l'acheteur ne l'aurait pas acquise, ou n'en aurait donné qu'un moindre prix, s'il les avait connus. Article 1648 du Code civil (alinéa 1) - Toute réclamation résultant de vices cachés doit être faite par l'acheteur dans un délai de deux ans à compter de la découverte du vice.

Cette garantie exclut spécifiquement les pertes causées par :

- Une usure normale
- Une mauvaise utilisation ou un abus
- Un manque d'entretien régulier
- Un défaut des consommables
- Un dégât accidentel
- Un dommage esthétique
- Le non-respect des directives du fabricant
- Une perte d'usage des marchandises

**IMPORTANT – A CONSERVER
POUR DE FUTURS BESOINS
DE REFERENCE : A LIRE
SOIGNEUSEMENT**

PL

Przed rozpoczęciem użytkowania

- Przed rozpoczęciem instalacji sprawdź, czy wszystkie elementy są dostępne i czy jesteś CAŁKOWICIE zadowolony z rozmiaru, konstrukcji i wykończenia.
- Jeśli brakuje jakichś części lub części są uszkodzone, należy niezwłocznie skontaktować się z dostawcą.
- Grzejnik powinien być zainstalowany przy użyciu dostarczonych wsporników.
- Mocowania dostarczane są do stosowania w połączeniach ścian litych. Przy mocowaniu do pustych ścian (np. gipsowo-kartonowych) należy wykorzystać w miarę możliwości wewnętrzne wzmocnienia z drewna lub zastosować odpowiednie mocowanie.
- Przed rozpoczęciem wiercenia lub mocowania w ścianach, podłodze lub suficie, konieczne jest sprawdzenie położenia wszelkich rur i przewodów.
- Plastikowe nakładki na każdej gwintowanej złączce grzejnika powinny być usunięte i zutylizowane przed instalacją.
- Upewnij się, że grzejnik jest umieszczony tak, aby można go było łatwo podłączyć do systemu centralnego ogrzewania.

Bezpieczeństwo

- Nie pozwól, aby dzieci lub osoby, które nie są w stanie bezpiecznie obsługiwać urządzenia, korzystały z niego bez nadzoru.
- Należy pozbyć się wszystkich plastikowych toreb i opakowań oraz trzymać je z dala od dzieci.
- Prosimy pamiętać, że zestaw zawiera małe/ostre podzespoły, z którymi należy się obchodzić ostrożnie. Chronić przed dziećmi.
- Wieszak na ręcznik należy podnosić zachowując prawidłową pozycję ciała i trzymać z obu stron. Jeśli jest za ciężki, należy wezwać pomoc.



Ostrzeżenie

PO ZAMONTOWANIU, GRZEJNIK WYMAGA PODŁĄCZENIA DO WODNEJ INSTALACJI CENTRALNEGO OGRZEWANIA. W RAZIE WĄTPLIWOŚCI, ZASIĘGNIJ PROFESJONALNEJ PORADY.

Przed zamontowaniem grzejnika przeczytaj uważnie wszystkie instrukcje i upewnij się, że są w pełni zrozumiałe.

OSTRZEŻENIE: Po nagraniu powierzchnia produktu może stać się bardzo gorąca, wobec czego nie nadaje się on do stosowania w miejscach, w których może to być niebezpieczne. Osoby chore i dzieci nie powinny być pozostawione bez nadzoru w pobliżu grzejnika. Aby uniknąć zagrożenia dla bardzo małych dzieci, produkt ten powinien być zainstalowany w taki sposób, aby najniższy podgrzewany element był co najmniej 600 mm nad poziomem podłogi.

Wieszak na ręcznik nie jest przeznaczony do utrzymywania nadmiernych ciężarów. Nie należy wieszać na nim ciężkich przedmiotów, ani opierać na nim ciężaru swojego ciała.



WAŻNE

Przed użyciem produktu przeczytaj i przestrzegaj wszystkich zasad bezpieczeństwa i obsługi.

Instalacja powinna być przeprowadzona przez wykwalifikowanego specjalistę lub inną w pełni kompetentną osobę, zgodnie z odpowiednimi brytyjskimi i europejskimi normami (BS7593:1992, EN12831:2003 & EN14336:2004).

Ten grzejnik jest wykonany ze stali miękkiej i dlatego jest narażony na korozję. Montować tylko w instalacjach, w których do obiegu wody dodany jest chemiczny inhibitor. Po zamontowaniu grzejnika, należy zastosować w instalacji, zgodnie z wytycznymi producenta, prawidłowy inhibitor. Należy zawsze dbać o utrzymanie prawidłowego ciśnienia wody w instalacji. W razie wątpliwości prosimy poradzić się kompetentnego hydraulika.

Ten grzejnik ze stali miękkiej nie nadaje się do „instalacji bezpośredniego centralnego ogrzewania” (w których ta sama gorąca woda płynie przez grzejniki i jest używana w kranach w kuchni/ łazience). Wynika to z tego, że do tego typu instalacji nie wolno dodawać inhibitorów korozji lub innych chemikaliów. Do tego typu instalacji bezpośrednich należy stosować grzejniki aluminiowe lub ze stali nierdzewnej. W razie wątpliwości prosimy poradzić się kompetentnego hydraulika.

Upewnij się, że instalacja centralnego ogrzewania jest izolowana przed każdą wykonywaną pracą.

Prosimy dopilnować, aby używać prawidłowych narzędzi i elementów montażowych; należy nosić wszystkie niezbędne środki ochrony indywidualnej podczas instalacji.

Gwarancja

Przykładamy szczególną wagę do tego, aby wybierać materiały wysokiej jakości i stosować techniki produkcyjne, które umożliwiają tworzenie wytrzymałych, a zarazem atrakcyjnych produktów. Ten produkt ma gwarancję producenta na 10 ani (5 ani pentru orice variantă de finisaj cromat), która obejmuje wady produkcyjne, począwszy od daty zakupu (zakup w sklepie) lub dostawy (zakup przez Internet) bez dodatkowych kosztów w przypadku normalnego (nieprofesjonalnego lub niekomercyjnego) użytku domowego.

Aby dokonać zgłoszenia reklamacyjnego, należy przedstawić dowód zakupu (np. paragon, fakturę lub inny dowód na mocy obowiązujących przepisów prawa). Dowód zakupu należy przechowywać w bezpiecznym miejscu. Gwarancja obejmuje produkty nowe; nie obejmuje produktów używanych lub z ekspozycji. Produkt zamienny objęty niniejszą gwarancją będzie nią objęty aż do wygaśnięcia okresu obowiązywania gwarancji oryginalnego produktu, chyba że określono inaczej w obowiązujących przepisach prawa.

Niniejsza gwarancja obejmuje wady i uszkodzenia produktu, pod warunkiem że produkt był używany zgodnie z przeznaczeniem oraz zamontowany, czyszczony i konserwowany zgodnie z informacjami zawartymi powyżej oraz w instrukcji obsługi, a także ze standardowymi praktykami (jeśli te praktyki nie są sprzeczne z instrukcją użytkownika).

Niniejsza gwarancja nie obejmuje wad ani uszkodzeń wynikających z normalnego zużycia lub uszkodzeń będących skutkiem niewłaściwego używania, montażu lub złożenia, a także zaniedbania, wypadku i modyfikacji produktu. Gwarancja nie obejmuje w żadnym wypadku dodatkowych kosztów (transportu, przenoszenia, montażu i demontażu, robocizny itd.) ani strat bezpośrednich lub pośrednich, chyba że określono inaczej w obowiązujących przepisach prawa.

Jeśli produkt jest wadliwy, we właściwym czasie, naprawimy lub dokonamy zwrotu pieniędzy.

Prawa wynikające z tej gwarancji obowiązują w kraju, w którym zakupiono produkt. Zapytania dotyczące gwarancji powinno się kierować do sklepu, w którym zakupiono produkt.

Niniejsza gwarancja jest dokumentem dodatkowym, który nie ma wpływu na ustawowe prawa konsumenta.

Jeśli produkt zakupiono w Polsce, niniejsza gwarancja nie wyklucza, nie ogranicza ani nie zawiesza uprawnień wynikających z przepisów prawa dotyczących gwarancji na wady zakupionego towaru.

Niniejsza gwarancja nie obejmuje strat spowodowanych następującymi przyczynami:

- Zwyczajne zużycie
- Użytkowanie w niewłaściwy sposób lub niezgodnie z przeznaczeniem
- Brak rutynowej konserwacji
- Usterka elementów eksploatacyjnych
- Uszkodzenie spowodowane wypadkiem
- Uszkodzenia o charakterze kosmetycznym
- Nieprzestrzeganie zaleceń producenta
- Utrata możliwości używania towarów

WAŻNE – NALEŻY DOKŁADNIE PRZECZYTAĆ NINIEJSZE INFORMACJE I ZACHOWAĆ

RO Înainte de a începe

- Vă rugăm să verificați că toate componentele sunt prezente și că sunteți în TOTALITATE mulțumit de dimensiunea, design-ul și finisajul produsului, înainte de a începe instalarea.
- În cazul în care există piese lipsă sau deteriorate, vă rugăm să contactați imediat furnizorul.
- Radiatorul trebuie să fie instalat utilizând suporturile furnizate.
- Elementele de fixare furnizate sunt destinate conexiunilor pe perete solid, iar în cazul conectării la pereți poroși (ex.gips-carton), unde este posibil, trebuie să se fixeze în grinzile de lemn interne, sau asigurați-vă că sunt utilizate elemente de prindere corespunzătoare.
- La găurirea sau fixarea în pereți, pardoseli sau tavane, este esențial să verificați dacă există țevi și cabluri înainte de a începe.
- Capacele din plastic de pe fiecare racord filetat al radiatorului trebuie să fie îndepărtate și eliminate înainte de instalare.
- Asigurați-vă că radiatorul este poziționat astfel încât acesta să poate fi conectat cu ușurință la sistemul de încălzire centrală.

Siguranță

- Nu lăsați niciodată copiii sau persoanele care nu pot să opereze aparatul în condiții de siguranță, să utilizeze acest aparat fără supraveghere.
- Vă rugăm să aruncați pungile de plastic cu atenție și să le păstrați departe de copii.
- Rețineți că produsul conține componente mici/ascuțite care ar trebui manevrate cu grijă. A nu se lăsa la îndemâna copiilor.
- Ridicați Suportul de prosoape adoptând o poziție corectă și ținându-l de ambele capete. Solicitați ajutor dacă este prea greu.



AVERTIZARE

**DUPĂ MONTAREA TOWEL RAIL/
RADIATORULUI ACESTA VA TREBUI
CONECTAT LA SISTEMUL DE ÎNCĂLZIRE
CENTRALĂ. DACĂ NU SUNTEȚI SIGURI
SOLICITAȚI SFATUL UNUI PROFESIONIST.**

Citiți toate instrucțiunile cu atenție și asigurați-vă că acestea sunt pe deplin înțelese înainte de montarea Towel Rail/Radiatorului.

ATENȚIE: Suprafața produsului poate deveni foarte fierbinte, astfel că nu este potrivit pentru utilizarea în locații în care acest lucru ar putea fi un pericol. Persoanele infirme și copiii mici nu ar trebui să fie lăsate nesupravegheate în apropierea barei prosop. Pentru a evita un pericol pentru copiii foarte mici, instalați acest produs, astfel încât cea mai joasă bară încălzită să fie la cel puțin 600 mm deasupra nivelului solului. Suportul de prosoape nu este proiectat pentru a suporta greutate excesivă. Nu suspendați obiecte grele și nu vă sprijiniți greutatea corpului pe acesta.



IMPORTANT

Citiți și respectați toate regulile de siguranță și instrucțiunile de utilizare înainte de a utiliza acest produs.

Instalarea trebuie efectuată de către o persoană calificată sau de o altă persoană competentă și în conformitate cu standardele relevante britanice și europene (BS7593:1992, EN12831:2003 & EN14336:2004).

Acest calorifer este fabricat din oțel moale și din acest motiv este supus la coroziune. A se instala numai în sistemele în care la circuitul apei s-a adăugat un inhibitor chimic. După instalarea caloriferului, introduceți inhibitorul corect în sistem respectând instrucțiunile producătorului. 'Întotdeauna mențineți nivelul corect de presiune a apei în sistem'. În caz de dubii, consultați un instalator competent pentru sfaturi.

Acest calorifer din oțel moale nu este adecvat pentru 'sistemele de încălzire centrale directe' (unde aceeași apă caldă care circulă prin calorifere este utilizată la robinetii din bucătărie/baie). Acest lucru se justifică prin faptul că în acest tip de sistem nu se pot adăuga inhibitori chimici sau alte chimicale. Pentru acest tip de sisteme directe, ar trebui utilizat un calorifer de aluminiu sau din inox. În caz de dubii, consultați un instalator competent pentru sfaturi.

Asigurați-vă că sistemul de încălzire centrală este izolat înainte de efectuarea oricărei lucrări.

Nu este recomandat a se utiliza la încălzirea în sistem centralizat.

În cazul în care radiatoarele sunt montate într-un sistem în care agentul termic este furnizat de către o regie de termoficare, garanția este de 24 luni.

Vă rugăm asigurați-vă că utilizați sculele și elementele de fixare corecte și purtați echipamentul individual de protecție necesar în vederea instalării.

Garanție

Avem o grijă deosebită să selectăm materiale de înaltă calitate și să utilizăm tehnici de fabricare care ne permit să creăm produse care încorporează designul și durabilitatea. Acest produs are o garanție a producătorului de 10 ani (5 ani pentru orice variantă de finisaj cromat), pentru defectele de fabricație, de la data achiziționării (dacă este cumpărat din magazin) sau de la data livrării (dacă este cumpărat online), fără cost suplimentar pentru uz casnic normal (nu profesional sau comercial).

Pentru a efectua o solicitare în temeiul acestei garanții, trebuie să prezentați dovada achiziției (cum ar fi, chitanța de vânzare/bonul fiscal, factura de achiziție sau alte dovezi admisibile conform legii aplicabile); vă rugăm să păstrați dovada achiziției într-un loc sigur. Pentru ca această garanție să se aplice, produsul achiziționat trebuie să fie nou, garanția neaplicându-se pentru produse la mâna a doua sau produse de prezentare. Cu excepția cazului în care legislația aplicabilă prevede altfel, orice produs înlocuitor livrat în baza prezentei garanții va beneficia de garanție doar până la expirarea perioadei inițiale de garanție.

Prezenta garanție acoperă defectiunile produsului și erorile de funcționare, cu condiția ca produsul să fi fost utilizat în scopul prevăzut și să fi fost instalat, curățat, îngrijit și întreținut în conformitate cu informațiile conținute în termenii și condițiile prezente, manualul de utilizare și practicile standard, cu condiția ca practicile standard să nu fie în contradicție cu manualul de utilizare.

Această garanție nu acoperă defectele și deteriorările provocate de uzura normală sau daunele care pot fi rezultatul utilizării necorespunzătoare, instalării sau asamblării defectuoase, neglijenței, accidentelor, utilizării greșite sau modificărilor aduse produsului. Cu excepția cazului în care legislația aplicabilă prevede altfel, prezenta garanție nu va acoperi, în niciun caz, costurile suplimentare (de expediere, deplasare, dezinstalare și reinstalare, manoperă etc.) sau daunele directe și indirecte.

Dacă produsul este defect, vom proceda, într-un timp rezonabil la repararea sau returnarea banilor.

Drepturile acoperite de această garanție sunt aplicabile în țara în care ați achiziționat produsul. Întrebările legate de garanție trebuie adresate magazinului de la care ați achiziționat produsul.

Garanția este suplimentară drepturilor dvs. legale și nu le afectează.

Dacă achiziționați acest produs din Turcia sau România, veți primi o garanție.

Această garanție exclude în mod specific defectele datorate:

- Uzurii normale
- Utilizării greșite sau abuzive
- Lipsei întreinerii de rutină
- Funcționării defectuoase a consumabilelor
- Avariei accidentale
- Deteriorării cosmetice
- Nerespectării instrucțiunilor producătorului
- Pierderii uzului bunului

IMPORTANT – PĂSTRAȚI ACESTE INFORMAȚII PENTRU REFERINȚE VIITOARE: CITIȚI CU ATENȚIE

ES

Antes de empezar

- Compruebe que estén presentes todos los componentes y que está TOTALMENTE satisfecho con el tamaño, el diseño y el acabado antes de empezar con la instalación.
- Si alguna pieza falta o está dañada, póngase en contacto inmediatamente con el proveedor.
- El radiador debe instalarse utilizando los soportes incluidos.
- Los elementos de sujeción incluidos son para el uso en paredes macizas. Si lo va a instalar en paredes huecas (por ejemplo, cartón yeso), siempre que sea posible sujételo a maderas internas, o asegúrese de utilizar elementos de sujeción apropiados.
- Cuando taladre o sujete a paredes, suelos o techos, es esencial que compruebe la presencia de tuberías o cables antes de empezar.
- Hay que quitar las caperuzas de plástico de cada conexión roscada del radiador y eliminarlas antes de la instalación.
- Asegúrese de que el radiador esté colocado de modo que se pueda conectar fácilmente al sistema de calefacción central.

Seguridad

- No deje nunca que este aparato lo utilicen sin supervisión los niños o las personas que no sean capaces de manejarlo con seguridad.
- Elimine correctamente las bolsas de plástico y manténgalas fuera del alcance de niños.
- Tenga en cuenta que el contenido incluye componentes pequeños o afilados que deben manejarse con cuidado. Manténgalo fuera del alcance de niños.
- Levante el toallero manteniéndolo en una postura correcta y sujetándolo por los dos extremos. Pida ayuda si pesa demasiado.



ADVERTENCIA

UNA VEZ INSTALADO, ESTE RADIADOR TOALLERO DEBERÁ CONECTARSE A UN SISTEMA DE CALEFACCIÓN CENTRAL. SI NO ESTÁ SEGURO, PIDA CONSEJO A UN PROFESIONAL.

Lea atentamente las instrucciones y asegúrese de que las ha comprendido totalmente antes de instalar el radiador toallero.

ADVERTENCIA: la superficie del producto se puede calentar mucho, por lo que no es adecuado para el uso en lugares en los que pueda suponer un peligro. No debe dejarse sin supervisión a las personas con discapacidades físicas, sensoriales o mentales ni a los niños pequeños cerca del radiador toallero. Para evitar peligros para los niños muy pequeños, este producto debería ser instalado de forma que el rail calentado más bajo esté al menos a 600 mm por encima del nivel del suelo.

El toallero no ha sido diseñado para soportar un peso excesivo. No cuelgue en él objetos pesados y no apoye sobre él el peso de su cuerpo.



IMPORTANTE

Lea todas las normas de seguridad y las instrucciones de funcionamiento y sígalas antes de usar este producto.

La instalación debería llevarla a cabo un profesional cualificado u otra persona plenamente competente, de acuerdo con las normas europeas relevantes (BS7593:1992, EN12831:2003 & EN14336:2004).

Este radiador toallero está fabricado con.

Este radiador está hecho de acero templado y, por tanto, es susceptible a la corrosión. Instálelo únicamente en sistemas en los que el circuito de agua tenga un inhibidor químico añadido. Una vez instalado el radiador, aplique el inhibidor correcto en el sistema siguiendo las instrucciones del fabricante. "Mantenga siempre el nivel correcto de presión de agua en el sistema". Si tiene dudas, pida consejo a un fontanero competente.

Este radiador de acero templado no es adecuado para "sistemas de calefacción central directos" (en los que la misma agua caliente que fluye a través del radiador se utiliza en los grifos de la cocina o el cuarto de baño). Esto se debe a que en ese tipo de sistemas no se pueden añadir inhibidores de la corrosión ni otras sustancias químicas. Para ese tipo de sistemas directos debe utilizarse un radiador de aluminio o de acero inoxidable. Si tiene dudas, pida consejo a un fontanero competente.

Asegúrese de que el sistema de calefacción central este aislado antes de llevar a cabo cualquier trabajo.

Asegúrese de utilizar herramientas (correctas) y elementos de sujeción adecuados, y lleve todo el equipo de protección necesario para la instalación.

Garantía

Nos ocupamos especialmente en seleccionar materiales de alta calidad y usar técnicas de fabricación que nos permitan crear productos que aporten diseño y durabilidad. Este producto incluye una garantía del fabricante de 10 años (5 años para cualquier variante con acabado cromado) o 5 años para el EAN 50509340607429 frente a defectos de fabricación, a partir de la fecha de compra (en caso de haberse adquirido en un establecimiento) o de la fecha de entrega (en caso de haberse adquirido por Internet), sin coste adicional alguno y aplicable a un uso doméstico habitual (uso no profesional ni comercial).

Para presentar una reclamación en el marco de esta garantía, deberá presentar el comprobante de compra (como un recibo, factura de compra u otras pruebas admisibles en virtud de la ley aplicable);

conservar su comprobante de compra en un lugar seguro. Para poder acogerse a esta garantía, el producto adquirido deberá ser nuevo; la garantía no se aplicará a productos de segunda mano o productos de exposición. A menos que la legislación vigente indique lo contrario, todo producto de sustitución entregado conforme a esta garantía estará cubierto solo hasta la fecha de vencimiento de la garantía original.

La presente garantía cubre los fallos y anomalías del producto siempre y cuando este se haya utilizado para los fines para los que está destinado y que su instalación, limpieza, cuidado y mantenimiento se hayan efectuado de conformidad tanto con la información descrita en estos términos y condiciones y en el manual del usuario, como con la práctica habitual, siempre y cuando esta no entre en conflicto con el contenido del manual de usuario.

Esta garantía no cubre defectos ni daños causados por el desgaste normal, ni daños que pudiesen ser resultado de usos indebidos, instalaciones o montajes deficientes, negligencia, accidente, uso indebido o modificación del producto. A menos que se indique lo contrario en la ley aplicable, esta garantía no cubre, bajo ningún concepto, los gastos accesorios (transporte, movimiento, costes de desinstalación y reinstalación, mano de obra, etc.) ni los daños directos o indirectos.

Si el producto es defectuoso, procederemos, en un plazo razonable, a su reparación o reembolso.

Los derechos en virtud de esta garantía tendrán vigencia en el país donde haya adquirido el producto. Las consultas relacionadas con la garantía deberán dirigirse a la tienda en la que adquirió el producto. La garantía es complementaria y no afecta a sus derechos legales.

Si adquirió este producto en España, el distribuidor será responsable de las faltas de conformidad del producto según las disposiciones establecidas en los artículos 114 a 124 del Real Decreto Legislativo 1/2007, con fecha del 16 de noviembre, por el que se aprueba el texto refundido de la Ley General para la Defensa de los Consumidores y Usuarios y otras leyes complementarias.

Están excluidas específicamente de esta garantía los desperfectos causados debidos a:

- Desgaste normal
- Mal uso o uso indebido
- No realización del mantenimiento
- Defecto de los consumibles
- Daños accidentales
- Daños estéticos
- Incumplimiento de las instrucciones del fabricante
- Mala manipulación de la mercancía

IMPORTANTE – GUARDE ESTA INFORMACIÓN PARA FUTURAS CONSULTAS: LEA ATENTAMENTE

PT

Antes de começar

- Certifique-se de que tem todos os componentes e que está COMPLETAMENTE contente com o tamanho, design e acabamento antes de iniciar a instalação.
- Se houver peças danificadas ou em falta, contacte imediatamente o fornecedor.
- O radiador deverá ser instalado usando os suportes fornecidos.
- Os fixadores fornecidos são para ser usados em ligações de paredes sólidas. Se efetuar a ligação em paredes ocas (como placa de estuque), sempre que possível, fixe nas vigas de madeira internas, ou certifique-se de que usa os fixadores adequados.
- Quando perfurar ou fixar em paredes, pisos ou tetos, é essencial verificar se existem tubagens ou cablagens antes de começar.
- Deverá retirar e eliminar as tampas de plástico em cada ligação roscada do radiador antes da instalação.
- Certifique-se de que o radiador está posicionado de modo a ser facilmente ligado ao sistema de aquecimento central.

Segurança

- Este aparelho não deverá ser utilizado por crianças ou por pessoal não treinado.
- Elimine cuidadosamente os sacos de plástico e mantenha-os afastados das crianças.
- Tenha em conta que o conteúdo inclui componentes pequenos/afiados que deverão ser manuseados com cuidado. Manter afastado das crianças.
- Levante o cabide para toalhas usando a postura correta e segurando em ambas as extremidades. Se for muito pesado, peça ajuda.



AVISO

QUANDO MONTADO, ESTE TOALHEIRO RADIADOR REQUER O BOMBEAMENTO PARA UM SISTEMA DE AQUECIMENTO CENTRAL. NO CASO DE DÚVIDA, CONSULTE UM PROFISSIONAL.

Leia com atenção todas as instruções e certifique-se de que as compreende por completo antes de montar o toalheiro radiador.

AVISO: A superfície do produto pode ficar muito quente, por isso, não é adequada para ser usada em locais onde isto possa constituir um perigo. Pessoas com capacidades físicas, sensoriais ou mentais reduzidas ou crianças muito novas não deverão ser deixadas sem supervisão perto da calha. De modo a evitar perigos com crianças pequenas, este aparelho deverá ser instalado de modo a que a calha quente mais baixa esteja a, pelo menos, 600 mm acima do chão.

O cabide para toalhas não foi criado para aguentar peso excessivo. Não pendure objetos pesados nem incline o peso do corpo contra ela.



IMPORTANTE

Leia e siga todas as regras de segurança e instruções de funcionamento antes de usar este produto.

A instalação deverá ser efetuada por um profissional qualificado ou outra pessoa completamente competente e de acordo com as normas relevantes europeias (BS7593:1992, EN12831:2003 & EN14336:2004).

Este radiador é fabricado com aço macio, sendo assim suscetível de corrosão. Instale apenas em sistemas onde o circuito de água tenha um inibidor químico adicionado. Após a instalação do radiador, aplique o inibidor correto no sistema, seguindo as orientações do fabricante. Mantenha sempre o nível correto de pressão da água no sistema. Aconselhe-se com um canalizador competente, caso tenha dúvidas.

O radiador de aço macio não é adequado para sistemas de aquecimento central direto (em que a mesma água quente que flui através dos radiadores é usada nas torneiras da cozinha e casa de banho). Isto, porque não podem ser adicionados inibidores de corrosão nem outros químicos neste tipo de sistema. Para tais sistemas diretos, deverá usar um radiador de alumínio ou de aço inoxidável. Aconselhe-se com um canalizador competente, caso tenha dúvidas.

Certifique-se de que o sistema de aquecimento central está isolado antes de efetuar quaisquer trabalhos.

Certifique-se de que usa as ferramentas corretas e encaixes, e que usa todo o equipamento de proteção pessoal necessário para proceder à instalação.

Garantia

Empenhamo-nos especialmente na seleção cuidada de materiais de elevada qualidade e utilizamos técnicas de fabrico que nos permitem criar produtos que incorporam design e durabilidade. Este produto tem uma garantia do fabricante de 10 anos (5 anos para quaisquer variantes com acabamento cromado) com 5 anos para os EAN 50509340607429 contra defeitos de fabrico, a partir da data de compra (se comprado numa loja) ou da data de entrega (se comprado online), sem custos adicionais para utilização doméstica normal (não profissional ou comercial).

Para apresentar uma reclamação ao abrigo desta garantia, é necessário apresentar a prova de compra (tal como um recibo, uma fatura de compra ou outra prova admissível em conformidade com a lei em vigor). Mantenha o comprovativo de compra num lugar seguro. Para esta garantia se aplicar, o produto comprado tem de ser novo; não se aplica a produtos em segunda mão ou a produtos de exibição. Salvo disposição em contrário na lei em vigor, a garantia de qualquer produto de substituição expira no final do período da garantia do produto original.

Esta garantia cobre defeitos e falhas de produto, desde que o produto tenha sido utilizado para o fim a que se destina e tenha sido sujeito à instalação, limpeza, manutenção e a cuidados de acordo com as informações contidas nestes termos e condições, no manual do utilizador e na prática padrão, desde que a mesma não contrarie o manual de utilizador.

Esta garantia não cobre defeitos e danos causados pelo desgaste normal, nem danos que possam resultar de utilização indevida, instalação ou montagem incorreta, negligência, acidentes, utilizações indevidas ou modificações do produto. Salvo disposição em contrário na lei em vigor, esta garantia não abrange, em caso algum, custos auxiliares (expedição, deslocação, custos de desinstalação e reinstalação, mão-de-obra, etc), ou danos diretos e indiretos.

Se o produto apresentar algum defeito, iremos, dentro de um prazo razoável, reparar ou reembolsar.

Os direitos no âmbito desta garantia têm força executiva no país onde adquiriu este produto. As questões relativas à garantia devem ser esclarecidas na loja onde adquiriu o produto. A garantia complementa e não afeta os seus direitos legais.

Se adquiriu este produto em Portugal - o distribuidor é responsável por quaisquer defeitos de conformidade do produto de acordo com os termos da lei relativa a garantias (Decreto-Lei N.º 67/2003), aditada pelo Decreto-Lei N.º 84/2008.

Esta garantia exclui especificamente perdas causadas devido a:

- Desgaste normal
- Uso indevido ou má utilização.
- Falta de manutenção habitual
- Falha dos consumíveis
- Dano acidental
- Dano cosmético
- O não seguimento das orientações do fabricante
- Manipulação inadequada do produto

IMPORTANTE – CONSERVE ESTE MANUAL PARA FUTURAS CONSULTAS: LEIA ATENTAMENTE

01



04. x4



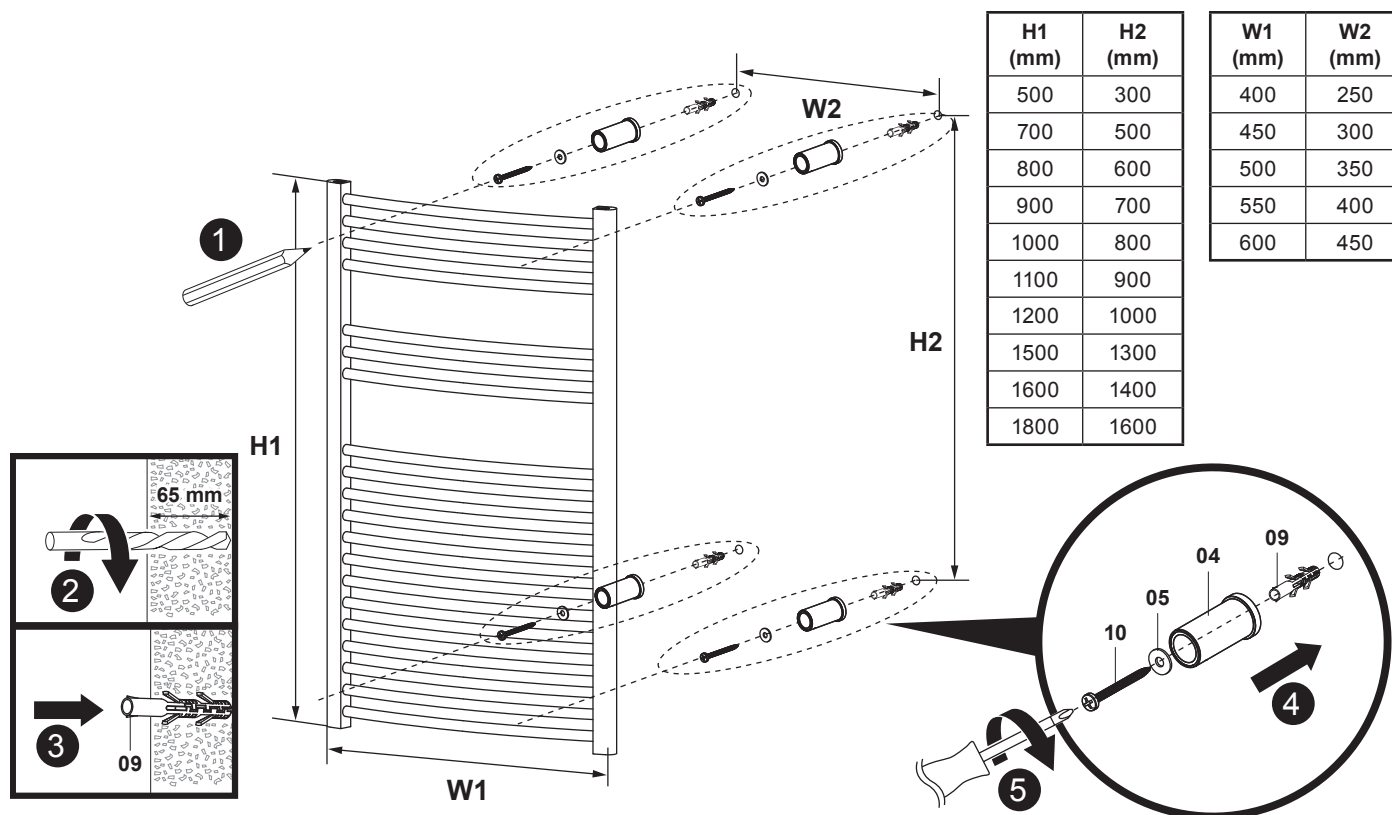
05. x4



09. x4



10. x4



H1 (mm)	H2 (mm)
500	300
700	500
800	600
900	700
1000	800
1100	900
1200	1000
1500	1300
1600	1400
1800	1600

W1 (mm)	W2 (mm)
400	250
450	300
500	350
550	400
600	450

02



06. x4



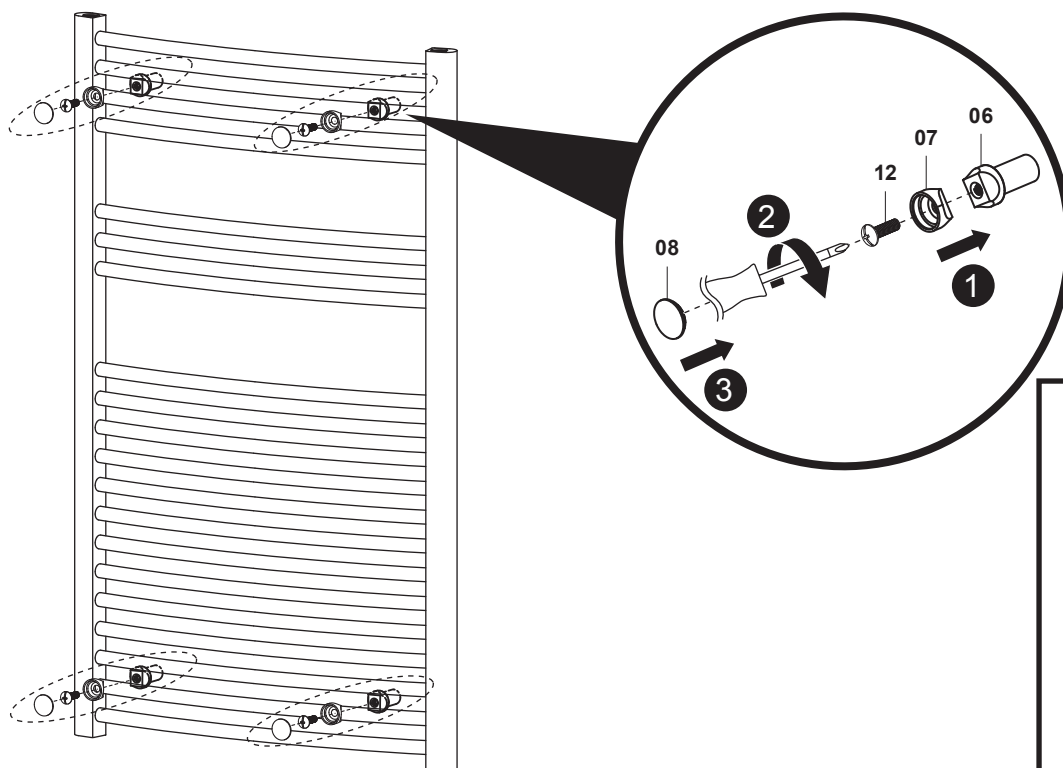
07. x4



08. x4



12. x4



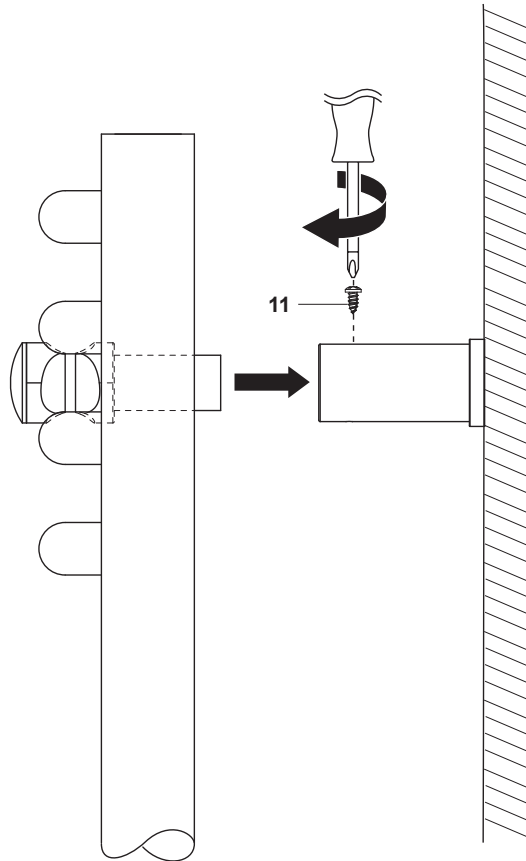
06

EN Curved towel rail
 FR Sèche-serviettes incurvé
 PL Grzejnik łazienkowy - wykończenie zaokrąglone
 RO Radiator portprosop curbat
 ES Toallero curvo
 PT Toalheiro curvo

03



11. x4



04



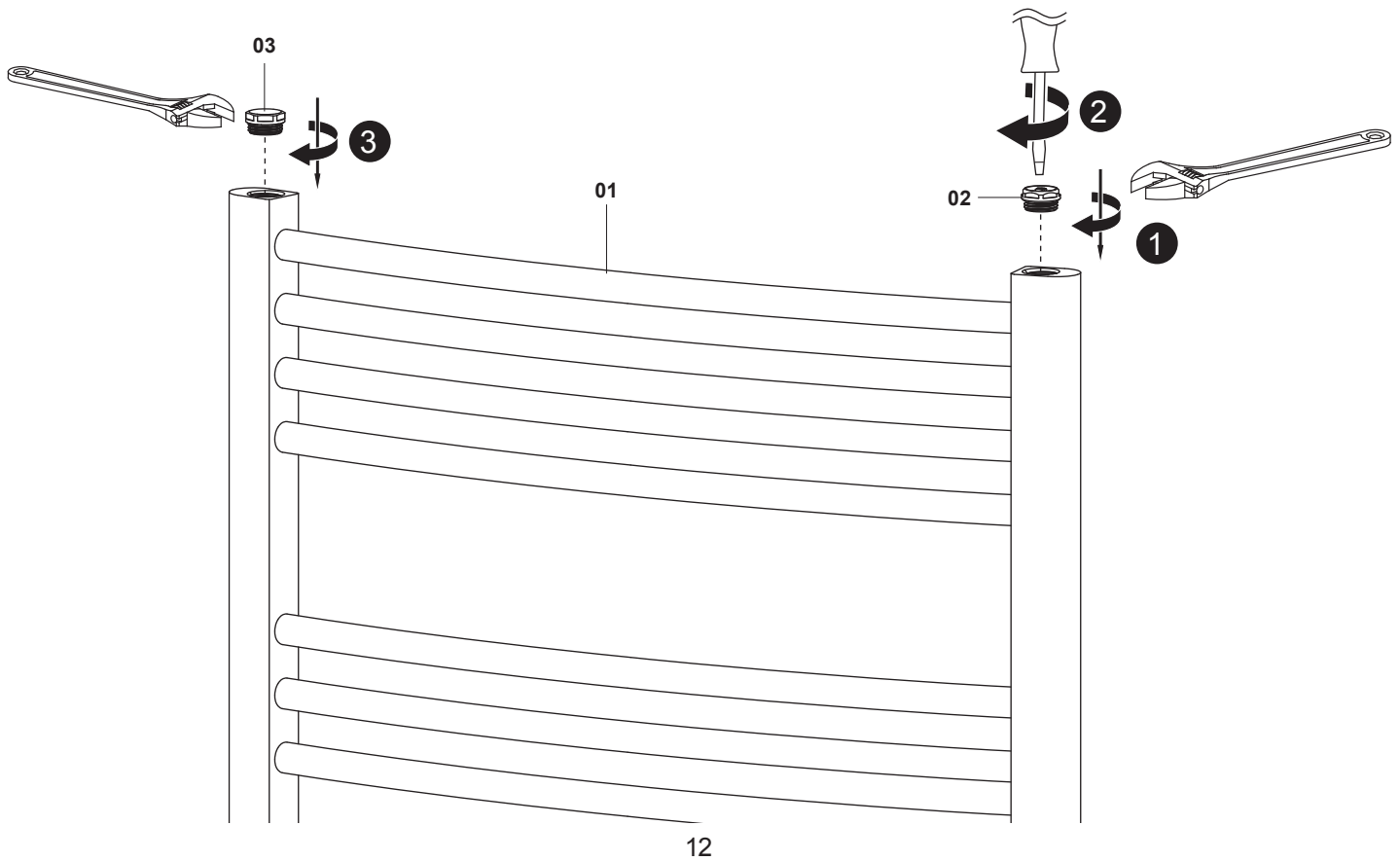
01. x1



02. x1

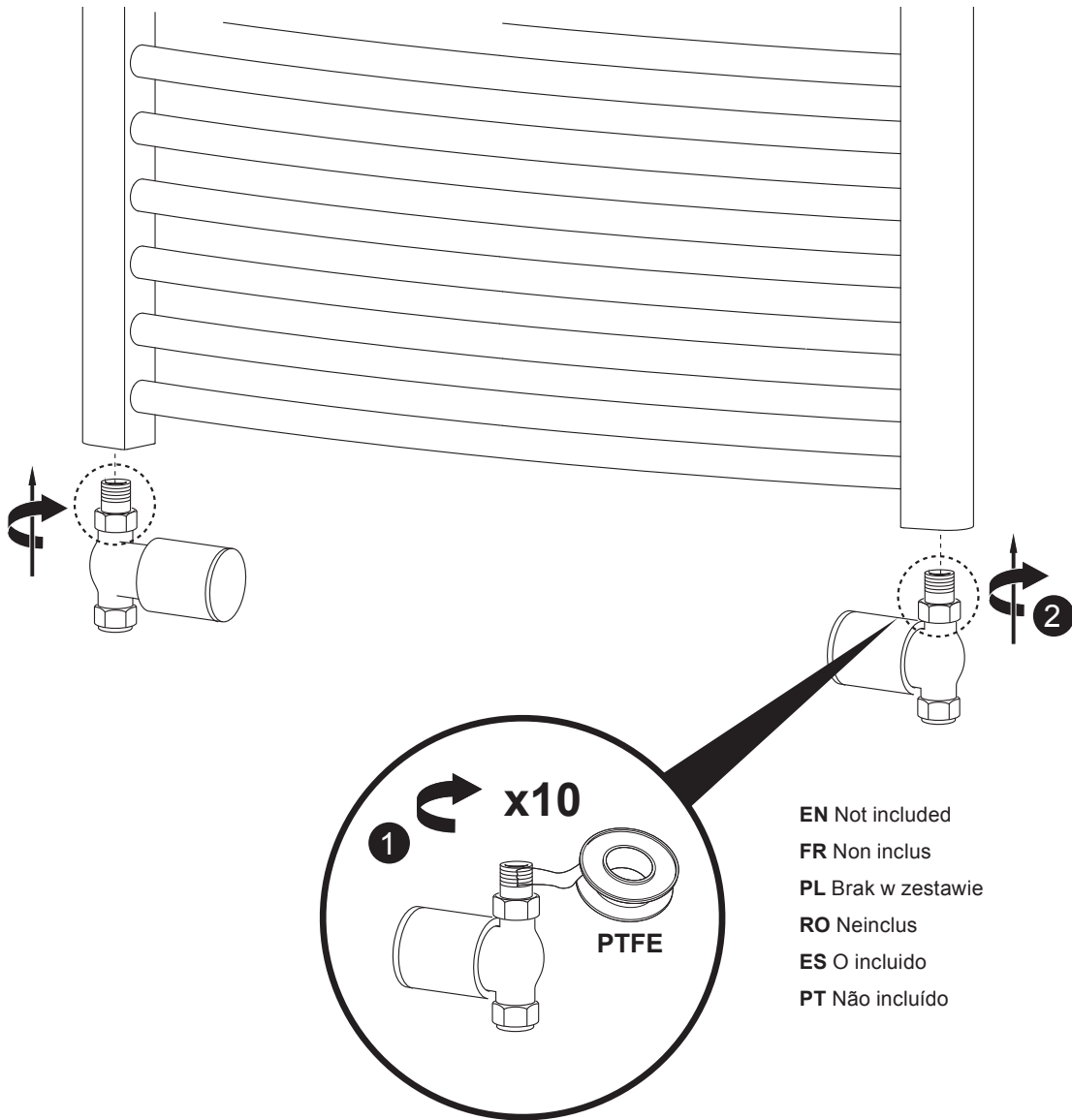


03. x1



12

05



EN **Care**

- Wipe the surface clean with a soft, damp cloth. Never use any solvents, scourers, abrasives, bleach, acids, strong detergents, aggressive chemical cleaners or solvent type cleaning solutions on the product.
-

FR **Entretien**

- Essuyez la surface avec un chiffon doux et humide. N'utilisez jamais de solvants, éponges abrasives, abrasifs, eau de javel, acides, détergents puissants, nettoyants chimiques agressifs ou solvant de type solutions nettoyantes sur le produit.
-

PL **Pielęgnacja**

- Przetrzyj powierzchnię miękką, wilgotną ściereczką. Do produktu nie należy nigdy używać jakichkolwiek rozpuszczalników, druciaków, proszków do czyszczenia, materiałów ściernych, środków żrących, wybielaczy, kwasów, silnych detergentów i żrących chemicznych środków czyszczących, ani też roztworów czyszczących typu rozpuszczalnikowego.
-

RO **Îngrijire**

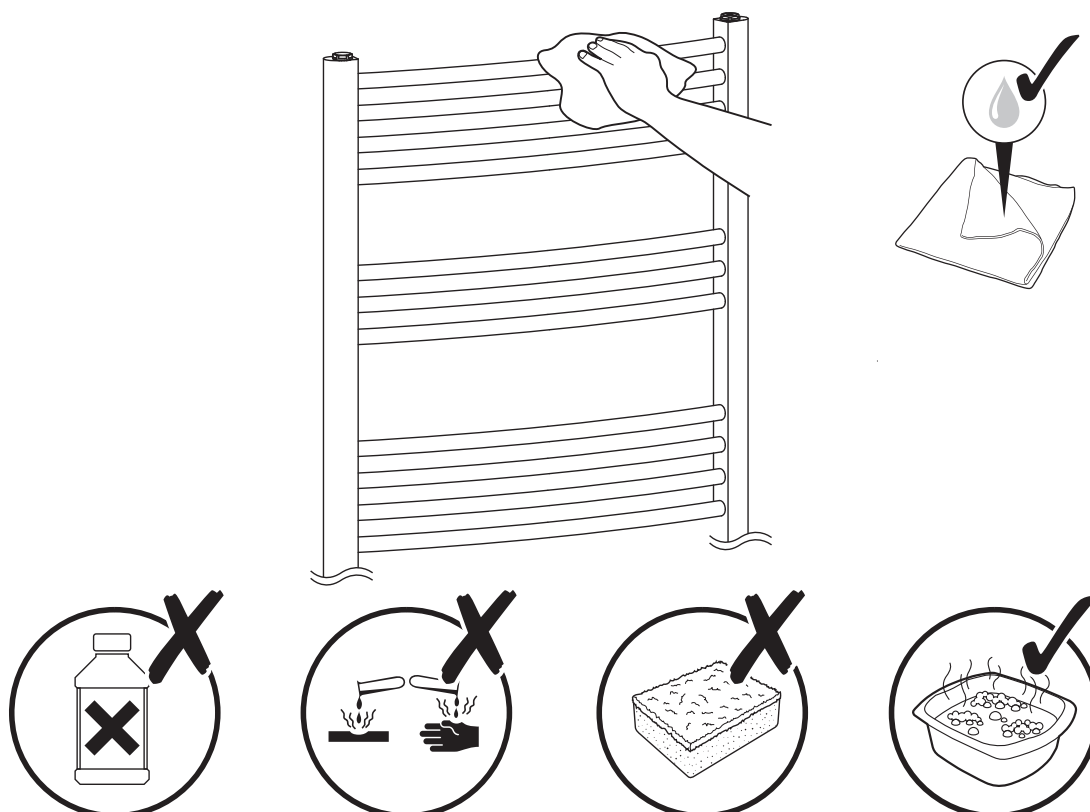
- Ștergeți suprafața cu o cârpă moale, umedă. Nu utilizați niciodată solvenți, bureți abrazivi, produse de curățat abrazive, înălbitor, acizi, detergenți puternici, produse de curățat chimice agresive sau soluții de curățat de tip solvenți pe acest produs.
-

ES **Cuidados**

- Limpie la superfcie con un paño suave humedecido. No utilice nunca disolventes, estropajos, productos abrasivos, lejía, ácidos, detergentes fuertes, limpiadores químicos agresivos ni soluciones de limpieza de tipo disolvente en el producto.
-

PT **Cuidados**

- Limpe a superfície com um pano suave ligeiramente embebido em água. Nunca use solventes, esfregões, produtos de limpeza abrasivos, lixívia, ácidos, detergentes fortes, produtos de limpeza químicos agressivos ou soluções de limpeza do tipo solvente no produto.





ÉLÉMENTS D'EMBALLAGE
À SÉPARER + NOTICE À
DÉPOSER DANS LE BAC
DE TRI



FR
TRIEZ
RÉEMPLOYEZ
RECYCLEZ



OU



OU



ASSOCIATION

DISTRIBUTEUR

DÉCHÈTERIE

Adresses sur quefairedemesdechets.fr

**Manufacturer • Fabricant • Producent •
Producător • Fabricante:**

UK Manufacturer:

Kingfisher International Products Limited,
1 Paddington Square, London, W2 1GG,
United Kingdom

EU Manufacturer:

Kingfisher International Products B.V.,
Rapenburgerstraat 175E,
1011 VM Amsterdam,
The Netherlands

EN www.diy.com
www.screwfix.com
www.screwfix.ie

**To view instruction manuals online,
visit www.kingfisher.com/products**

FR www.castorama.fr
www.bricodepot.fr
www.screwfix.fr

**Pour consulter les manuels d'instructions
en ligne, rendez-vous sur le site
www.kingfisher.com/products**

PL www.castorama.pl

**Aby zapoznać się z instrukcją obsługi
online, odwiedź stronę
www.kingfisher.com/products**

RO www.bricodepot.ro

**Pentru a consulta manualele de
instrucțiuni online, vizitați
www.kingfisher.com/products**

ES www.bricodepot.es
**Para consultar los manuales
de instrucciones en línea, visite
www.kingfisher.com/products**

PT www.bricodepot.pt
**Para consultar manuais de instruções online,
visite www.kingfisher.com/products**