

- EN** Folding Hand Truck
(Stair Climber)
- FR** Diable pliant
(monte-escalier)
- PL** Wózek transportowy
składany
(schodowy)
- RO** Cărucior de
transport pliabil
(pentru urcat scări)
- ES** Carretila de mano
plegable (para
escaleras)
- PT** Carro de transporte
dobrável (para subir
escadas)
- TR** Katlanır El Arabası
(Merdiven Çıkabilen)

EN IMPORTANT - These instructions are for your safety. Please read through them thoroughly prior to handling the product and retain them for future reference.

FR IMPORTANT : Ces instructions sont données pour votre sécurité. Merci de les lire attentivement avant de manipuler le produit et de les conserver pour référence.

PL WAŻNE — Niniejsza instrukcja została opracowana w celu zapewnienia bezpieczeństwa użytkownikowi. Należy ją dokładnie przeczytać przed obsługą produktu i zachować do wykorzystania w przyszłości.

RO IMPORTANT - Aceste instrucțiuni sunt pentru siguranța ta. Citește-le cu atenție înainte de montarea produsului și păstrează-le pentru consultare ulterioară.

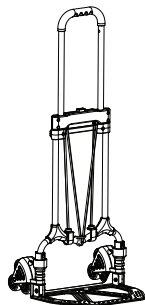
ES IMPORTANTE: Estas instrucciones son para su propia seguridad. Léelas atentamente antes de manipular el producto y guárdelas para futuras consultas.

PT IMPORTANTE - Estas instruções são para sua segurança. Leia-as atentamente antes de manusear o produto e guarde-as para consultas futuras.

TR ÖNEMLİ - Bu talimatlar sizin güvenliğinizi içindir. Ürün üzerinde çalışmaya başlamadan önce lütfen bu talimatları dikkatlice okuyun ve ileride başvurmak üzere saklayın.

V11223_5059340973449_MAND1_2223

5059340973449



01. x1

EN You will need FR Vous aurez besoin de PL Będziesz potrzebować RO Vei avea nevoie de ES Necesitará PT Vai precisar de TR İhtiyaç duyacaksınız



EN Contents FR Table des matières PL Spis treści RO Cuprins ES Contenido PT Conteúdo TR İçindekiler

EN	FR	PL	RO	ES	PT	TR
Safety	3 Sécurité	4 Bezpieczeństwo	5 Siguranță	7 Seguridad	8 Segurança	9 Güvenlik
Guarantee	3 Garantie	4 Gwarancja	6 Garanție	7 Garantía	8 Garantia	9 Garanti
Use	12 Utilisation	12 Użytkowanie	12 Utilizare	12 Uso	12 Utilização	12 Kullanım
Care & maintenance	4 Entretien et maintenance	14 Czyszczenie i konserwacja	14 Îngrijire și întreținere	15 Cuidados y mantenimiento	15 Cuidados e manutenção	15 Bakım ve muhafaza



EN Safety

- This product is not a toy! Do not let children climb on or play with it.
- Load the product evenly and avoid overload. Max load in each position are:
Hand truck on floor max load: 70 kg.
Hand truck stair climbing mode max load: 30 kg.
- Obtain additional support for large and wide loads to prevent tipping.
- Do not leave the product unattended, especially when loaded, unless the wheels are chocked or the truck is otherwise secured.
- Failure to follow these instructions may result in personal injury, damage to the product and property damage.
- Do not stand or lean on the product to avoid product damage and personal injury.
- Do not allow people to ride on the truck.
- Do not use the truck if any part is damaged, paying particular attention to the wheels.
- Store the product in a dry and clean area and out of reach of children and pets.

Bungee Cord Safety:

- Do not stretch beyond maximum useable length of 225 cm / 88.5".
- Keep eyes, face and unprotected areas of the body out of possible rebound path.
- Keep out of reach of children.
- Do not use to secure heavy or large loads.
- Do not use worn or frayed bungee cords.
- Do not modify or alter the end attachments.
- Secure hooks carefully.
- Do not join or knot straps together.



NOTE: These important safeguards and instructions cannot cover all possible conditions and situations that may occur. It must be understood that common sense and caution need to be applied by the person using the product.



WARNING: Read and follow all Safety Rules and Assembly Instructions before assembling this product. Retain this document for further reference.

Guarantee

We take special care to select high quality materials and use manufacturing techniques that allow us to create products incorporating design and durability. This product has a manufacturer's guarantee of 5 years against manufacturing defects, from the date of purchase (if bought in store) or date of delivery (if bought online), at no additional cost for normal (non-professional or commercial) household use.

To make a claim under this guarantee, you must present your proof of purchase (such as a sales receipt, purchase invoice or other evidence admissible under applicable law), please keep your proof of purchase in a safe place. For this guarantee to apply, the product you purchased must be new, it will not apply to second hand or display products. Unless stated otherwise by applicable law, any replacement product issued under this guarantee will only be guaranteed until expiry of the original period guarantee period.

This guarantee covers product failures and malfunctions provided the product was used for the purpose for which it is intended and subject to installation, cleaning, care and maintenance in accordance with the information contained in these terms and conditions, in the user manual and standard practice, provided that standard practice does not conflict with the user manual.

This guarantee does not cover defects and damage caused by normal wear and tear or damage that could be the result of improper use, faulty installation or assembly, neglect, accident, misuse, or modification of the product. Unless stated otherwise by applicable law, this guarantee will not cover, in any case, ancillary costs (shipping, movement, costs of uninstalling and reinstalling, labour etc), or direct and indirect damage.

If the product is defective, we will, within a reasonable time, replace or refund.

Rights under this guarantee are enforceable in the country in which you purchased this product. Guarantee related queries should be addressed to the store you purchased this product from.

The guarantee is in addition to and does not affect your statutory rights.

FR Sécurité

- Ce produit n'est pas un jouet ! Ne pas laisser les enfants monter sur le produit ou jouer avec.
- Charger le produit uniformément et éviter toute surcharge. La charge maximale dans chaque position est de :
Charge maximale du diable au sol : 70kg.
Charge maximale du diable en mode monte-escalier : 30kg.
- Pour les charges larges et volumineuses, utiliser un support supplémentaire afin d'éviter tout basculement.
- Ne pas laisser le produit sans surveillance, en particulier lorsqu'il est chargé, sauf si les roues sont calées ou si le diable est immobilisé d'une autre manière.
- Le non-respect de ces instructions peut entraîner des blessures corporelles et endommager le produit, ainsi que vos biens.
- Ne pas se tenir debout ou s'appuyer sur le produit pour éviter de l'endommager et de vous blesser.
- Ne laisser personne monter sur le diable.
- Ne pas utiliser le diable si une pièce est endommagée, en particulier les roues.
- Entreposer le produit dans un endroit propre et sec, hors de portée des enfants et des animaux.

Sécurité du tendeur élastique :

- Ne pas étirer au-delà de la longueur maximale utilisable de 225 cm / 88.5".
- Tenir les yeux, le visage et les zones non protégées du corps hors de la trajectoire d'un potentiel rebond.
- Tenir hors de portée des enfants.
- Ne pas utiliser pour fixer des charges lourdes ou volumineuses.
- Ne pas utiliser de tendeurs usés ou effilochés.
- Ne pas modifier ou altérer les accessoires.
- Attacher les crochets avec soin.
- Ne pas assembler ou nouer les tendeurs ensemble.



REMARQUE : Ces consignes de sécurité et instructions ne peuvent pas couvrir toutes les conditions et situations pouvant se produire. La personne utilisant le produit doit toujours faire preuve de bon sens et de précaution.



AVERTISSEMENT : Lire et suivre toutes les règles de sécurité et instructions de montage avant de monter ce produit. Conserver ce document pour référence ultérieure.

Garantie

Nous veillons tout particulièrement à sélectionner des matériaux de haute qualité et à utiliser des techniques de fabrication qui nous permettent de créer des produits à la fois design et durables. Ce produit bénéficie d'une garantie fabricant de 5 ans couvrant les défauts de fabrication à compter de la date d'achat (en cas d'achat en magasin) ou de la date de livraison (en cas d'achat sur Internet), sans coût supplémentaire pour une utilisation domestique normale (non commerciale ni professionnelle).

Pour déposer une réclamation au titre de cette garantie, vous devez présenter votre preuve d'achat (ticket de caisse, facture d'achat ou toute autre preuve recevable en vertu de la loi en vigueur). Conservez votre preuve d'achat dans un endroit sûr. Pour que cette garantie soit applicable, le produit que vous avez acheté doit être neuf. La garantie ne s'applique pas aux produits d'occasion ou aux modèles d'exposition. Sauf indication contraire prévue par la loi en vigueur, tout produit de remplacement fourni au titre de la présente garantie ne sera garanti que jusqu'à expiration de la période de garantie initiale.

Cette garantie couvre les défaillances et dysfonctionnements du produit, sous réserve que le produit ait été utilisé conformément à l'usage pour lequel il a été conçu, qu'il ait été installé, nettoyé et entretenu conformément aux informations contenues dans les présentes conditions générales ainsi que dans le manuel d'utilisation, et conformément à la pratique, sous réserve que celles-ci n'aillent pas à l'encontre du manuel d'utilisation.

Cette garantie ne couvre pas les défauts et dommages causés par l'usure normale ni les dommages pouvant résulter d'une utilisation non conforme, d'une installation ou d'un assemblage défectueux, ou d'une négligence, d'un accident, d'une mauvaise utilisation ou d'une modification du produit. Sauf indication contraire prévue par la loi en vigueur, cette garantie ne couvre en aucun cas les coûts accessoires (expédition, transport, frais de désinstallation et réinstallation, main d'œuvre, etc.), ni les dommages directs et indirects.

Si le produit est défectueux, nous nous engageons, dans un délai raisonnable, à remplacer ou rembourser.

Cette garantie est valable dans le pays où vous avez acheté ce produit. Toute demande au titre de la garantie doit être adressée au magasin où vous avez acheté ce produit.

Cette garantie s'ajoute à vos droits au titre de la loi, sans les affecter.

Si vous avez acheté ce produit en France, en plus de cette garantie commerciale, le vendeur reste tenu de respecter la garantie légale de conformité prévue par les articles L217-4 à L217-14 du Code de la consommation et aux articles qui concernent les vices cachés de la chose vendue dans les conditions prévues aux articles 1641 à 1648 et 2232 du Code civil. Le distributeur auprès duquel vous avez acheté ce produit répond de tout défaut de conformité ou vice caché du produit, conformément aux présentes dispositions.

En vertu de l'article L217-16 du Code de la consommation, lorsque l'acheteur demande au vendeur, pendant la durée de la garantie commerciale qui lui a été consentie lors de l'acquisition ou de la réparation d'un bien meuble, une remise en état couverte par la garantie, toute période d'immobilisation d'au moins sept jours vient s'ajouter à la durée de la garantie qui reste à courir. Cette période court à compter de la demande d'intervention de l'acheteur ou de la mise à disposition pour réparation du bien en cause, si cette mise à disposition est postérieure à la demande d'intervention. Garantie légale de conformité (extrait du Code de la consommation) : Article L217-4 du Code de la consommation - Le vendeur doit livrer un bien conforme au contrat et répond des défauts de conformité existant lors de la livraison. Il répond également des défauts de conformité résultant de l'emballage, des instructions de montage ou de l'installation lorsque celle-ci a été mise à sa charge par le contrat ou a été réalisée sous sa responsabilité. Article L217-5 du Code de la consommation - Le bien est conforme au contrat :

1. S'il est adapté à l'objectif généralement prévu pour des biens similaires et, le cas échéant : s'il correspond à la description donnée par le vendeur et possède les qualités présentées par le vendeur à l'acheteur sous forme d'échantillon ou de modèle ; s'il présente des qualités que l'acheteur peut légitimement attendre au regard des déclarations publiques faites par le vendeur, par le fabricant ou par son représentant, notamment dans la publicité ou l'étiquetage ; 2. Ou s'il présente les caractéristiques définies d'un commun accord par les parties ou est propre à tout usage spécial recherché par l'acheteur, porté à la connaissance du vendeur et que ce dernier a accepté. Article L217-12 du Code de la consommation - Toute réclamation suite à un défaut de conformité est limitée à deux ans à compter de la livraison du bien. Garantie légale sur les vices cachés (extrait du Code de la consommation) : Article 1641 du Code civil - Le vendeur est tenu de la garantie en cas de défauts cachés de la chose vendue qui la rendent impropre à l'usage auquel on la destine, ou qui diminuent tellement cet usage que l'acheteur ne l'aurait pas acquise, ou n'en aurait donné qu'un moindre prix, s'il les avait connus. Article 1648 du Code civil (alinéa 1) - Toute réclamation résultant de vices cachés doit être faite par l'acheteur dans un délai de deux ans à compter de la découverte du vice.

PL Bezpieczeństwo

- Ten produkt nie jest zabawką. Nie należy pozwalać dzieciom na wspinanie się na produkt i zabawę nim.
- Produkt należy załadować równomiernie, unikając jego przeciążenia. Maks. obciążenie w każdej pozycji wynosi:
Maks. obciążenie wózka transportowego na podłodze: 70 kg.
Maks. obciążenie wózka transportowego na schodach: 30 kg.
- Użyć dodatkowego wspornika w przypadku dużych i szerokich ładunków, aby zapobiec przewróceniu się wózka.
- Nie pozostawiać produktu bez nadzoru, szczególnie gdy znajduje się na nim ładunek, chyba że pod koła podłożono kliny lub wózek jest odpowiednio zabezpieczony w inny sposób.
- Nieprzestrzeganie niniejszych instrukcji może skutkować obrażeniami ciała, uszkodzeniem produktu lub zniszczeniem mienia.

- Aby uniknąć uszkodzenia produktu i obrażeń ciała, nie należy stawać na produkcie ani się o niego opierać.
- Nie należy pozwalać innym na jazdę na wózku.
- Nie używać wózka, jeżeli jakkolwiek jego część jest uszkodzona, w szczególności koła.
- Przechowywać produkt w suchym i czystym miejscu, poza zasięgiem dzieci i zwierząt.

Zasady bezpieczeństwa dot. linki elastycznej:

- Nie rozciągać bardziej niż do maks. użytkowej długości 225 cm / 88.5".
- Nie zbliżać, twarży i nieostroniętych obszarów ciała do obszaru zagrożonego uderzeniem.
- Przechowywać w miejscu niedostępnym dla dzieci.
- Nie używać do mocowania ciężkich ani dużych przedmiotów.
- Nie używać linek elastycznych, jeśli są zużyte lub wystrzępione.
- Nie modyfikować ani nie przerabiać końcówek.
- Haczyki muszą być bezpiecznie zamocowane.
- Pasków nie wolno łączyć ani wiązać.



UWAGA: Opisane tutaj środki ostrożności oraz zalecenia nie obejmują wszystkich możliwych warunków i sytuacji. Z produktu należy korzystać w sposób rozważny i zachowywać ostrożność.



OSTRZEŻENIE: Przed rozpoczęciem montażu produktu należy przeczytać wszystkie zasady bezpieczeństwa oraz instrukcję montażu i zastosować się do nich. Niniejszy dokument należy zachować do wglądu w przyszłości.

Gwarancja

Przykładamy szczególną wagę do tego, aby wybierać materiały wysokiej jakości i stosować techniki produkcyjne, które umożliwiają tworzenie wytrzymałych, a zarazem atrakcyjnych produktów. Ten produkt ma gwarancję producenta na 5 lat, która obejmuje wady produkcyjne, począwszy od daty zakupu (zakup w sklepie) lub dostawy (zakup przez Internet) bez dodatkowych kosztów w przypadku normalnego (nieprofesjonalnego lub niekomercyjnego) użytku domowego.

Aby dokonać zgłoszenia reklamacyjnego, należy przedstawić dowód zakupu (np. paragon, fakturę lub inny dowód na mocy obowiązujących przepisów prawa). Dowód zakupu należy przechowywać w bezpiecznym miejscu. Gwarancja obejmuje produkty nowe; nie obejmuje produktów używanych lub z ekspozycji. Produkt zamienny objęty niniejszą gwarancją będzie nią objęty aż do wygaśnięcia okresu obowiązywania gwarancji oryginalnego produktu, chyba że określono inaczej w obowiązujących przepisach prawa.

Niniejsza gwarancja obejmuje wady i uszkodzenia produktu, pod warunkiem że produkt był używany zgodnie z przeznaczeniem oraz zamontowany, czyszczony i konserwowany zgodnie z informacjami zawartymi powyżej oraz w instrukcji obsługi, a także ze standardowymi praktykami (jeśli te praktyki nie są sprzeczne z instrukcją użytkownika).

Niniejsza gwarancja nie obejmuje wad ani uszkodzeń wynikających z normalnego zużycia lub uszkodzeń będących skutkiem niewłaściwego używania, montażu lub złożenia, a także zaniedbania, wypadku i modyfikacji produktu. Gwarancja nie obejmuje w żadnym wypadku dodatkowych kosztów (transportu, przenoszenia, montażu i demontażu, robocizny itd.) ani strat bezpośrednich lub pośrednich, chyba że określono inaczej w obowiązujących przepisach prawa.

Jeśli produkt jest wadliwy, we właściwym czasie wymienimy lub dokonamy zwrotu pieniędzy.

Prawa wynikające z tej gwarancji obowiązują w kraju, w którym zakupiono produkt. Zapytania dotyczące gwarancji powinno się kierować do sklepu, w którym zakupiono produkt.

Niniejsza gwarancja jest dokumentem dodatkowym, który nie ma wpływu na ustawowe prawa konsumenta.

Jeśli produkt zakupiono w Polsce, niniejsza gwarancja nie wyklucza, nie ogranicza ani nie zawiesza uprawnień wynikających z przepisów prawa dotyczących gwarancji na wady zakupionego towaru.

RO Siguranța

- Acest produs nu este o jucărie! Nu lăsa copiii să se cațăre sau să se joace cu el.
- Încarcă produsul uniform și evită supraîncărcarea acestuia. Sarcina maximă în fiecare poziție este:
Sarcina maximă a căruciorului de transport pe pardoseală: 70 kg.
Sarcina maximă a căruciorului de transport pentru urcarea scârilor: 30 kg.
- Solicită ajutor suplimentar când manevrezi sarcinile mari și late pentru a preveni răsturnarea.
- Nu lăsa produsul nesupravegheat, mai ales când este încărcat, decât dacă are roțile blocate sau căruciorul este asigurat în alt mod.
- Nerespectarea acestor instrucțiuni poate duce la accidentări, la deteriorarea produsului și a suprafețelor.
- Nu sta în picioare și nu te sprijini de produs pentru a evita accidentarea și deteriorarea acestuia.
- Nu permite transportarea persoanelor în cărucior.
- Nu folosi căruciorul dacă are piese deteriorate, acordând o atenție deosebită roților.
- Depozitează produsul într-un loc curat și uscat, ferit de accesul copiilor și animalelor de companie.

Siguranța privind coarda elastică:

- A nu se întinde mai mult decât lungimea maximă utilizabilă de 225 cm / 88.5".
- Ferește ochii, fața și alte părți neprotejate ale corpului din calea traiectoriei posibile a reculului.
- A nu se lăsa la îndemâna copiilor.
- Nu utiliza pentru a asigura încărcături mari sau grele.
- Nu utiliza corzi elastice uzate sau destrămate.
- Nu modifica accesoriile de la capete.
- Fixează cu grijă cârligele.
- Nu îmbina și nu înnodea chingile.



NOTĂ: Aceste măsuri de protecție și instrucțiuni importante nu pot acoperi toate condițiile și situațiile posibile. Este de la sine înțeles că persoana trebuie să fie atentă și să utilizeze simțul practic în manevrarea produsului.



AVERTISMENT: Înainte de a asambla acest produs, citește și respectă regulile de siguranță și instrucțiunile de asamblare. Păstrează acest document pentru consultare ulterioară.

Garanție

Avem o grijă deosebită să selectăm materiale de înaltă calitate și să utilizăm tehnici de fabricare care ne permit să creăm produse care încorporează designul și durabilitatea. Acest produs beneficiază de garanție din partea producătorului de 5 ani pentru defectele de fabricație, de la data achiziției (dacă este cumpărat din magazin) sau de la data livrării (dacă este cumpărat online), fără niciun cost suplimentar pentru uz casnic normal (nu profesional sau comercial).

Pentru a efectua o solicitare în temeiul acestei garanții, trebuie să prezentați dovada achiziției (cum ar fi, chitanța de vânzare/bonul fiscal, factura de achiziție sau alte dovezi admisibile conform legii aplicabile); vă rugăm să păstrați dovada achiziției într-un loc sigur. Pentru ca această garanție să se aplice, produsul achiziționat trebuie să fie nou, garanția neaplicându-se pentru produse la mână a doua sau produse de prezentare. Cu excepția cazului în care legislația aplicabilă prevede altfel, orice produs înlocuit livrat în baza prezentei garanții va beneficia de garanție doar până la expirarea perioadei inițiale de garanție.

Prezenta garanție acoperă defectiunile produsului și erorile de funcționare, cu condiția ca produsul să fi fost utilizat în scopul prevăzut și să fi fost instalat, curățat, îngrijit și întreținut în conformitate cu informațiile conținute în termenii și condițiile prezente, manualul de utilizare și practicile standard, cu condiția ca practicile standard să nu fie în contradicție cu manualul de utilizare.

Această garanție nu acoperă defectele și deteriorările provocate de uzura normală sau daunele care pot fi rezultatul utilizării necorespunzătoare, instalării sau asamblării defectuoase, neglijenței, accidentelor, utilizării greșite sau modificărilor aduse produsului. Cu excepția cazului în care legislația aplicabilă prevede altfel, prezenta garanție nu va acoperi, în niciun caz, costurile suplimentare (de expediere, deplasare, dezinstalare și reinstalare, manoperă etc.) sau daunele directe și indirecte.

Dacă produsul este defect, vom proceda, într-un timp rezonabil, înlocuirea sau returnarea banilor.

Drepturile acoperite de această garanție sunt aplicabile în țara în care ați achiziționat produsul. Întrebările legate de garanție trebuie adresate magazinului de la care ați achiziționat produsul.

Garanția este suplimentară drepturilor dvs. legale și nu le afectează.

Dacă achiziționați acest produs din Turcia sau România, veți primi o garanție.

ES Seguridad

- Este producto no es un juguete. No deje que los niños se suban a él ni jueguen con él.
- Cargue el producto de manera uniforme y evite sobrecargarlo. La carga máxima en cada posición de uso es la siguiente:
Carga máx. en suelo plano: 70 kg.
Carga máx. en escaleras: 30 kg.
- Utilice un soporte adicional para cargas grandes y anchas para evitar vuelcos.
- No deje el producto desatendido, especialmente cuando esté cargado, a menos que las ruedas estén calzadas o la carretilla esté asegurada de otro modo.
- El incumplimiento de estas instrucciones puede provocar lesiones personales y daños en el producto o la propiedad.
- No se apoye sobre el producto para evitar dañarlo y sufrir lesiones personales.
- No deje que nadie se suba en la carretilla.
- No utilice la carretilla si alguna pieza está dañada, en especial las ruedas.
- Guarde el producto en un lugar seco y limpio, fuera del alcance de niños y mascotas.

Instrucciones de seguridad de la cuerda elástica:

- No supere la longitud útil máxima establecida al estirar: 225 cm / 88.5".
- Mantenga los ojos, la cara y las zonas desprotegidas del cuerpo fuera de la posible trayectoria de rebote.
- Mantenga el producto fuera del alcance de los niños.
- No utilice el producto para asegurar cargas pesadas ni grandes.
- No utilice cuerdas elásticas desgastadas ni deshilachadas.
- No modifique ni altere los accesorios de los extremos.
- Fije los ganchos con cuidado.
- No ate ni anude las correas entre sí.



NOTA: Estas instrucciones y medidas de seguridad importantes no cubren todas las situaciones y condiciones posibles. Ha de entenderse que la persona que utilice el producto deberá ser cauta y aplicar el sentido común.



ADVERTENCIA: Lea y siga todas las normas de seguridad y las instrucciones de montaje antes de montar este producto. Guarde este documento para futura referencia.

Garantía

Nos ocupamos especialmente en seleccionar materiales de alta calidad y usar técnicas de fabricación que nos permitan crear productos que aporten diseño y durabilidad. Este producto tiene una garantía del fabricante de 5 años frente a defectos de fabricación, a partir de la fecha de adquisición (si se adquiere en una tienda) o de entrega (si se adquiere por Internet), sin coste adicional para uso normal doméstico (ni profesional ni comercial).

Para presentar una reclamación en el marco de esta garantía, deberá presentar el comprobante de compra (como un recibo, factura de compra u otras pruebas admisibles en virtud de la ley aplicable); conserve su comprobante de compra en un lugar seguro. Para poder acogerse a esta garantía, el producto adquirido deberá ser nuevo; la garantía no se aplicará a productos de segunda mano o productos de exposición. A menos que la legislación vigente indique lo contrario, todo producto de sustitución entregado conforme a esta garantía estará cubierto solo hasta la fecha de vencimiento de la garantía original.

La presente garantía cubre los fallos y anomalías del producto siempre y cuando este se haya utilizado para los fines para los que está destinado y que su instalación, limpieza, cuidado y mantenimiento se hayan efectuado de conformidad tanto con la información descrita en estos términos y condiciones y en el manual del usuario, como con la práctica habitual, siempre y cuando esta no entre en conflicto con el contenido del manual de usuario.

Esta garantia no cubre defectos ni danos causados por el desgaste normal, ni danos que pudiesen ser resultado de usos indebidos, instalaciones o montajes deficientes, negligencia, accidente, uso indebido o modificación del producto. A menos que se indique lo contrario en la ley aplicable, esta garantía no cubre, bajo ningún concepto, los gastos accesorios (transporte, movimiento, costes de desinstalación y reinstalación, mano de obra, etc.) ni los danos directos o indirectos.

Si el producto es defectuoso, procederemos, en un plazo razonable, a su sustitución o reembolso.

Los derechos en virtud de esta garantía tendrán vigencia en el país donde haya adquirido el producto. Las consultas relacionadas con la garantía deberán dirigirse a la tienda en la que adquirió el producto. La garantía es complementaria y no afecta a sus derechos legales.

Si adquirió este producto en España, el distribuidor será responsable de las faltas de conformidad del producto según las disposiciones establecidas en los artículos 114 a 124 del Real Decreto Legislativo 1/2007, con fecha del 16 de noviembre, por el que se aprueba el texto refundido de la Ley General para la Defensa de los Consumidores y Usuarios y otras leyes complementarias.

PT Segurança

- Este produto não é um brinquedo! Não permita que as crianças subam para cima do produto ou brinquem com ele.
- Carregue o produto uniformemente e evite a sobrecarga. A carga máxima em cada posição é:
Carga máxima do carro de transporte no chão: 70 kg.
Carga máxima do carro de transporte ao subir escadas: 30 kg.
- Obtenha suporte adicional para cargas grandes e largas, para evitar que caiam.
- Não deixe o produto sem vigilância, especialmente quando carregado, a não ser que as rodas tenham um calço ou o carro tenha outro elemento de segurança.
- O não cumprimento destas instruções pode resultar em ferimentos pessoais, danos ao produto e de propriedade.
- Não se apoie nem se encoste ao produto para evitar danos ao produto e ferimentos pessoais.
- Não permita que pessoas viajem no carro.

- Não utilize o carro se alguma peça estiver danificada, prestando especial atenção às rodas.
- Armazene o produto numa área limpa e seca e fora do alcance de crianças e animais de estimação.

Corda elástica de segurança:

- Não estique para além do comprimento utilizável máximo de 225 cm / 88.5".
- Mantenha os olhos, rosto e áreas desprotegidas do corpo fora do alcance de possíveis ressaltos.
- Mantenha fora do alcance das crianças.
- Não utilize para prender cargas pesadas ou grandes.
- Não utilize cordas elásticas desgastadas.
- Não modifique nem altere os acessórios das extremidades.
- Prenda os ganchos com cuidado.
- Não junte nem ate fitas em conjunto.



NOTA: Estas medidas de segurança e instruções importantes não abrangem todas as condições e situações possíveis que possam ocorrer. Deve entender-se que o bom senso e cuidado têm de ser aplicados pela pessoa que utiliza o produto.



AVISO: Leia e siga todas as regras de segurança e instruções de montagem antes de montar este produto. Guarde este documento para referência futura.

Garantia

Empenhamo-nos especialmente na seleção cuidada de materiais de elevada qualidade e utilizamos técnicas de fabrico que nos permitem criar produtos que incorporam design e durabilidade. Este produto tem uma garantia do fabricante de 5 anos contra defeitos de fabrico, a partir da data de compra (se comprado na loja) ou data de entrega (se comprado online), sem custo adicional para uso doméstico normal (não profissional ou comercial).

Para apresentar uma reclamação ao abrigo desta garantia, é necessário apresentar a prova de compra (tal como um recibo, uma fatura de compra ou outra prova admissível em conformidade com a lei em vigor). Mantenha o comprovativo de compra num lugar seguro. Para esta garantia se aplicar,

o produto comprado tem de ser novo; não se aplica a produtos em segunda mão ou a produtos de exibição. Salvo disposição em contrário na lei em vigor, a garantia de qualquer produto de substituição expira no final do período da garantia do produto original.

Esta garantia cobre defeitos e falhas de produto, desde que o produto tenha sido utilizado para o fim a que se destina e tenha sido sujeito à instalação, limpeza, manutenção e a cuidados de acordo com as informações contidas nestes termos e condições, no manual do utilizador e na prática padrão, desde que a mesma não contrarie o manual de utilizador.

Esta garantia não cobre defeitos e danos causados pelo desgaste normal, nem danos que possam resultar de utilização indevida, instalação ou montagem incorreta, negligência, acidentes, utilizações indevidas ou modificações do produto. Salvo disposição em contrário na lei em vigor, esta garantia não abrange, em caso algum, custos auxiliares (expedição, deslocação, custos de desinstalação e reinstalação, mão-de-obra, etc), ou danos diretos e indiretos.

Se o produto apresentar algum defeito, iremos, dentro de um prazo razoável, substituir ou reembolsar.

Os direitos no âmbito desta garantia têm força executiva no país onde adquiriu este produto. As questões relativas à garantia devem ser esclarecidas na loja onde adquiriu o produto. A garantia complementa e não afeta os seus direitos legais.

Se adquiriu este produto em Portugal - o distribuidor é responsável por quaisquer defeitos de conformidade do produto de acordo com os termos da lei relativa a garantias (Decreto-Lei N.º 67/2003), aditada pelo Decreto-Lei N.º 84/2008.

TR Güvenlik

- Bu ürün oyuncak değildir! Çocukların ürünün üzerine çıkmasına veya ürünle oynamasına izin vermeyin.
- Ürünü eşit şekilde yükleyin ve aşırı yüklemeye yapmaktan kaçının. Her konumdaki maksimum yük:
El arabasının zeminde maksimum yükü: 70 kg.
El arabasının merdiven çıkma modunda maksimum yükü: 30 kg.
- Devrilmeyi önlemek amacıyla büyük ve geniş yükler için ek destek alın.

- Tekerleklerle takoz konulmadığı veya araba başka bir şekilde sabitlenmediği sürece, özellikle yüklüken ürünü gözetimsiz bırakmayın.
- Bu talimatlara uyulmaması kişisel yaralanmalara, ürün ve mülk hasarına sebep olabilir.
- Ürünün zarar görmesini ve fiziksel yaralanmayı önlemek için ürünün üzerinde durmayın veya ürüne yaslanmayın.
- İnsanların arabaya binmesine izin vermeyin.
- Herhangi bir parça hasar görmüşse arabayı kullanmayın. Tekerleklerle özellikle dikkat edin.
- Ürünü kuru ve temiz bir alanda, çocukların ve evcil hayvanların erişemeyeceği bir yerde saklayın.

Bungee Kordonu Güvenliği:

- 225 cm / 88.5" inç maksimum kullanılabilir uzunluğu aşacak derecede esnetmeyin.
- Gözlerinizi, yüzünüzü ve vücudunuzun korumasız alanlarını olası geri sekme yolundan uzak tutun.
- Çocukların ulaşamayacağı yerde saklayın.
- Ağır veya büyük yükleri sabitlemek için kullanmayın.
- Aşınmış veya yıpranmış bungee kordonları kullanmayın.
- Uç ataşmanlarını değiştirmeyin.
- Kancaları dikkatlice sabitleyin.
- Kayışları birbirine bağlamayın veya bunlara düğüm atmayın.



NOT: Bu önemli önlemler ve talimatlar, tüm olası koşulları ve meydana gelebilecek durumları kapsayamaz. Ürünü kullanan kişi sağduyulu ve dikkatli bir şekilde hareket etmelidir.



UYARI: Bu ürünü monte etmeden önce tüm Güvenlik Kuralları ve Montaj Talimatlarını okuyup uygulayın. Bu belgeyi daha sonra başvurmak üzere saklayın.

Garanti

Yüksek kaliteli malzemeler seçmeye ve tasarım ile dayanıklılığı bir arada sunan ürünler ortaya çıkarmamızı sağlayan üretim tekniklerini kullanmaya özen gösteririz. Bu ürün üretim hatalarına karşı, (mağazadan alındıysa) satın alma tarihinden veya (internet üzerinden alındıysa) teslimat tarihinden itibaren normal ev kullanımı için (profesyonel veya ticari olmayan)ek bir maliyet olmadan üreticinin sağladığı bir garanti süresine 5 yıllık sahiptir.

Bu garanti süresi kapsamında talepte bulunmak için ürünü satın aldıđınıza dair bir kanıt sunmalısınız (satış makbuzu, fatura veya yürürlükteki kanun kapsamında kabul edilebilecek başka bir kanıt), lütfen satın alma kanıtınızı güvenli bir yerde muhafaza edin. Bu garantinin geçerli olması için satın aldıđınız ürünün yeni olması gerekir, ikinci el veya teşhir ürünleri bu kapsamda değildir. Yürürlükteki kanunda aksi belirtilmedikçe bu garanti kapsamında verilen herhangi bir ikame ürüne yalnızca orijinal ürünün garanti süresi bitimine kadar garanti verilir.

Bu garanti; ürünün amacına uygun kullanılmış olması ve montajı, temizliđi, bakımı ve muhafazasının bu hüküm ve koşullarda, kullanıcı kılavuzunda yer alan bilgiler ve kullanıcı kılavuzuyla çelişmemesi kaydıyla standart uygulama uyarınca yapılmış olması şartıyla ürün arızalarını ve kusurlarını kapsar.

Bu garanti; normal aşınma ve eskime nedeniyle oluşan kusurlar ile hasarları veya yanlış kullanım, yanlış kurulum veya montaj, ihmal, kaza, kötü kullanım ve ürünün hatalı şekilde deđiştirilmesinden doğan hasarları kapsamaz. Yürürlükteki kanunda aksi belirtilmedikçe bu garanti hiçbir koşulda ek maliyetleri (sevkiyat, taşıma, sökme ve yeniden montaj, işçilik vs.) veya doğrudan ve dolaylı hasarları kapsamaz.

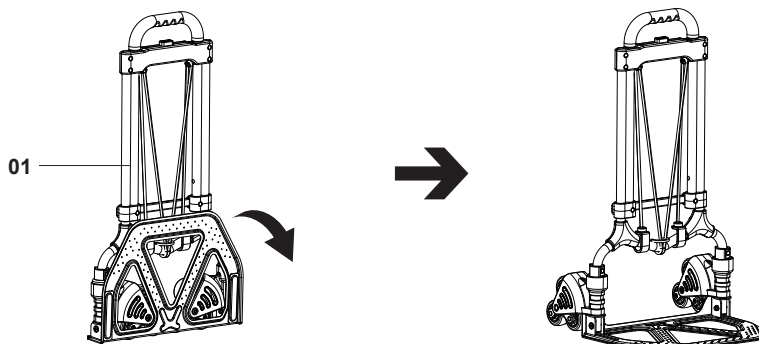
Ürün kusurluysa makul bir süre içinde deđişim/para iadesi.

Bu garanti kapsamındaki haklar, ürünün satın alındıđı ülke için geçerlidir. Garantiye ilişkin sorular, bu ürünün satın aldıđınız mağazaya yönlendirilmelidir.

Garanti, temel haklarınıza ilave olarak verilir ve temel haklarınızı etkilemez.

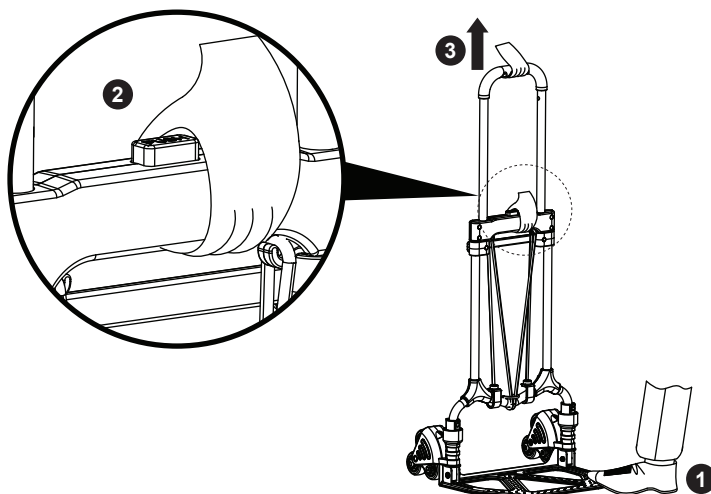
Bu ürünü Türkiye'den veya Romanya'dan satın aldıđıysanız tarafınıza bir garanti belgesi sunulacaktır.

01

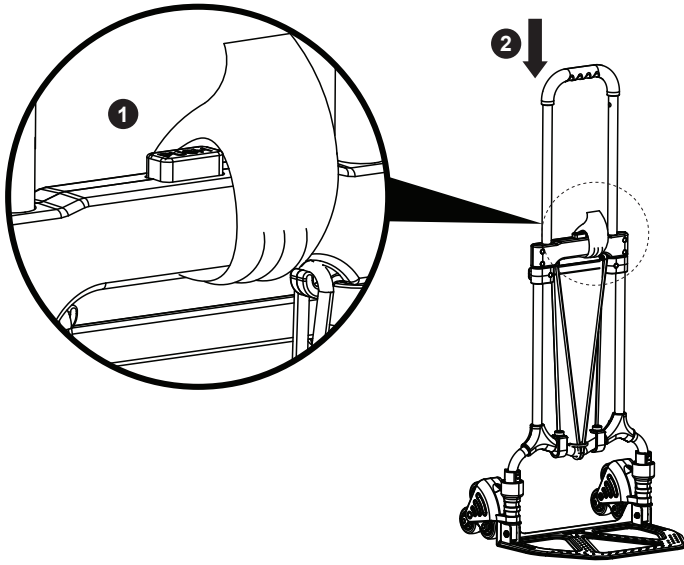


EN Max Load – 70 kg on the flat / 30 kg on stairs
FR Charge maximale : 70 kg sur les surfaces planes / 30 kg dans les escaliers
PL Maks. obciążenie – 70 kg na podłożu płaskim / 30 kg na schodach
RO Sarcină maximă – 70 kg pe teren plat / 30 kg pe scări
ES Carga máxima: 70 kg en suelo plano / 30 kg en escaleras
PT Carga máx. – 70 kg numa superfície plana / 30 kg em escadas
TR Maks. Yük – düz zeminde 70 kg / merdivenlerde 30 kg

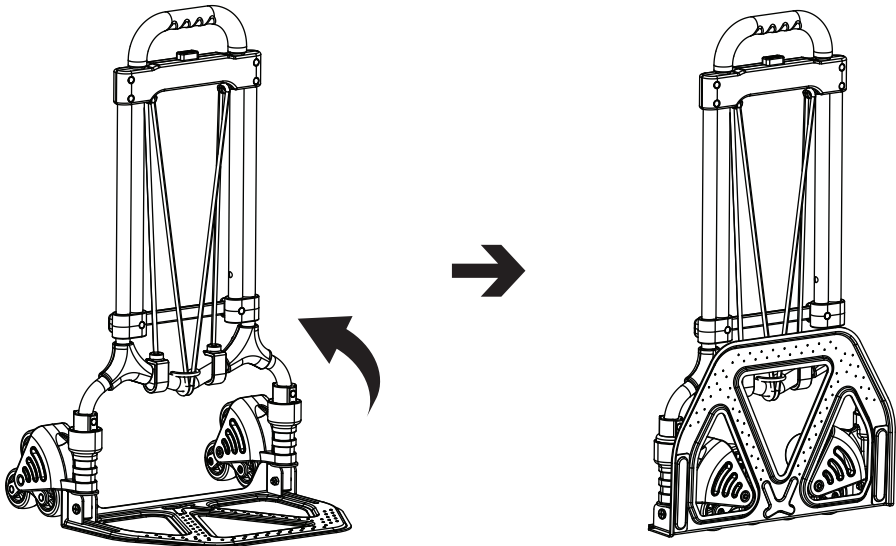
02



03



04



EN Care & maintenance

After use

- Avoid using solvents when cleaning plastic parts, instead use a clean damp cloth to remove any dirt, dust and grease.
 - Store in a clean, dry location. Moisture can lead to rust and deterioration of various components.
 - Routinely inspect your handcart for any signs of wear, loose fasteners, or damage. Address any issues promptly to prevent further damage and ensure safety during use.
 - Always refer to the manufacturer's user manual for specific maintenance instructions and safety guidelines.
-

FR Entretien et maintenance

Après utilisation

- Éviter de nettoyer les pièces en plastique à l'aide de solvants. Utiliser plutôt un chiffon propre et humide pour éliminer la saleté, la poussière et la graisse.
 - Entreposer dans un environnement sec et propre. L'humidité peut entraîner la rouille et la détérioration de divers composants.
 - Inspecter régulièrement le chariot pour détecter tout signe d'usure, de fixations desserrées ou de dommages. Résoudre rapidement tout problème afin d'éviter d'autres dommages et d'assurer la sécurité pendant l'utilisation.
 - Toujours se reporter au manuel d'utilisation du fabricant pour connaître les instructions d'entretien et les consignes de sécurité spécifiques.
-

PL Czyszczenie i konserwacja

Po zakończeniu użytkowania

- Unikać używania rozpuszczalników do czyszczenia części z tworzywa sztucznego; zamiast tego usuwać brud, kurz i tłuszcz czystą, wilgotną szmatką.
- Przechowywać w czystym i suchym miejscu. Wilgoć może powodować korozję i prowadzić do uszkodzenia różnych elementów.
- Regularnie sprawdzać wózek pod kątem śladów zużycia, luźnych mocowań lub uszkodzeń. Natychmiast naprawiać wszelkie usterki, aby zapobiec dalszym uszkodzeniom i zapewnić bezpieczeństwo podczas użytkowania.
- W celu uzyskania konkretnych instrukcji konserwacji i wskazówek dotyczących bezpieczeństwa należy zawsze postępować zgodnie z instrukcją obsługi producenta.

După utilizare

- Evită utilizarea solvenților când cureți piesele din plastic și folosește o cârpă umedă și curată pentru a îndepărta murdăria, praful și grăsimea.
 - A se depozita într-un loc curat și uscat. Umezeala poate duce la ruginirea și deteriorarea diferitelor componente.
 - Verifică periodic căruciorul pentru a vedea dacă există semne de uzură, deteriorare sau elemente de prindere slăbite. Rezolvă orice probleme imediat pentru a preveni deteriorarea suplimentară și a garanta siguranța în timpul utilizării.
 - Consultă întotdeauna manualul de utilizare al producătorului pentru instrucțiuni de întreținere specifice și ghidul de siguranță.
-

ES Cuidados y mantenimiento

Después del uso

- Evite el uso de disolventes al limpiar las piezas de plástico; en su lugar, utilice una bayeta limpia y húmeda para eliminar la suciedad, el polvo y la grasa.
 - Guarde el producto en un lugar limpio y seco. La humedad puede provocar la oxidación y el deterioro de varios componentes.
 - Inspeccione regularmente la carretilla para detectar signos de desgaste, fijaciones sueltas o daños. Solucione de inmediato cualquier problema para evitar daños adicionales y garantizar la seguridad durante el uso.
 - Consulte siempre el manual de usuario del fabricante para obtener instrucciones de seguridad y mantenimiento específicas.
-

PT Cuidados e manutenção

Após a utilização

- Evite a utilização de solventes ao limpar as peças de plástico. Em vez disso, utilize um pano limpo e húmido para remover qualquer sujidade, pó e gordura.
- Armazene num local limpo e seco. A humidade pode provocar ferrugem e deterioração de vários componentes.
- Inspeccione regularmente o carrinho de mão quanto a sinais de desgaste, fixadores soltos ou danos. Resolva imediatamente quaisquer problemas para evitar mais danos e garantir a segurança durante a utilização.
- Consulte sempre o manual do utilizador do fabricante para obter instruções de manutenção e diretrizes de segurança específicas.

Kullanım sonrası

- Plastik parçaları temizlerken çözücü madde kullanmaktan kaçının. Bunun yerine kir, toz ve gresi temizlemek için temiz ve nemli bir bez kullanın.
- Temiz ve kuru bir yerde saklayın. Nem, çeşitli bileşenlerde paslanmaya ve bozulmaya neden olabilir.
- El arabanızda aşınma, gevşek bağlantı elemanları veya hasar belirtileri olup olmadığını düzenli olarak kontrol edin. Daha fazla hasar oluşmasını önlemek ve kullanım sırasında güvenliği sağlamak için her türlü sorunu derhal ele alın.
- Özel bakım talimatları ve güvenlik yönetmelikleri için her zaman üreticinin kullanım kılavuzuna başvurun.

**Manufacturer • Fabricant • Producent •
Producător • Fabricante:**

UK Manufacturer:

Kingfisher International Products Limited,
1 Paddington Square, London, W2 1GG,
United Kingdom

EU Manufacturer:

Kingfisher International Products B.V.,
Rapenburgerstraat 175E,
1011 VM Amsterdam,
The Netherlands

EN www.diy.com

www.screwfix.com

www.screwfix.ie

**To view instruction manuals online,
visit www.kingfisher.com/products**

FR www.castorama.fr

www.bricodepot.fr

www.screwfix.fr

**Pour consulter les manuels d'instructions en
ligne, rendez-vous sur le site
www.kingfisher.com/products**

PL www.castorama.pl

**Aby zapoznać się z instrukcją obsługi online,
odwiedź stronę
www.kingfisher.com/products**

RO www.bricodepot.ro

**Pentru a consulta manualele de instrucțiuni
online, vizitați www.kingfisher.com/products**

ES www.bricodepot.es

**Para consultar los manuales
de instrucciones en línea, visite
www.kingfisher.com/products**

PT www.bricodepot.pt

**Para consultar manuais de instruções online,
visite www.kingfisher.com/products**

TR İthalatçı Firma:

KOÇTAŞ YAPI MARKETLERİ TİCARET A.Ş.

Sırrı Çelik Bulvarı Otokoç Blok No:9 Çekmeköy/

İstanbul 34788 Türkiye

Telefon: (90) 216 430 03 00

Faks: (90) 216 484 43 13

www.koctas.com.tr

**Kullanım kılavuzuna internet üzerinden ulaşmak
için www.kingfisher.com/products adresini
ziyaret edin**

Yetkili servis istasyonları ve yedek parça temini için
aşağıda yer alan Koçtaş Müşteri Hattı ve Koçtaş
GenelMüdürlük irtibat bilgilerinden faydalanınız.

KOÇTAŞ MÜŞTERİ HİZMETLERİ

0850 209 50 50

Menşei: Çin