

EN Christmas tree
FR Sapin de Noël
PL Choinka
RO Brad de crăciun
ES Árbol de Navidad
PT Árvore de natal
TR Noel ağacı

EN IMPORTANT - These instructions are for your safety. Please read through them thoroughly prior to handling the product and retain them for future reference.

FR IMPORTANT : Ces instructions sont données pour votre sécurité. Merci de les lire attentivement avant de manipuler le produit et de les conserver pour référence.

PL WAŻNE — Niniejsza instrukcja została opracowana w celu zapewnienia bezpieczeństwa użytkownikowi. Należy ją dokładnie przeczytać przed obsługą produktu i zachować do wykorzystania w przyszłości.

RO IMPORTANT - Aceste instrucțiuni sunt pentru siguranța ta. Citește-le cu atenție înainte de montarea produsului și păstrează-le pentru consultare ulterioară.

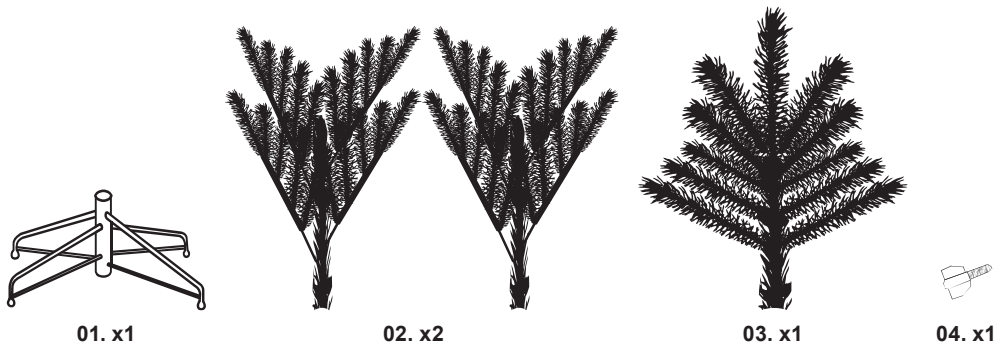
ES IMPORTANTE: Estas instrucciones son para su propia seguridad. Léelas atentamente antes de manipular el producto y guárdelas para futuras consultas.

PT IMPORTANTE - Estas instruções são para sua segurança. Leia-as atentamente antes de manusear o produto e guarde-as para consultas futuras.

TR ÖNEMLİ - Bu talimatlar sizin güvenliğiniz içindir. Ürün üzerinde çalışmaya başlamadan önce lütfen bu talimatları dikkatlice okuyun ve ileride başvurmak üzere saklayın.

V10224_5063022502551_MAND2_2324

5063022502551



EN Contents **FR** Table des matières **PL** Spis treści **RO** Cuprins
ES Contenido **PT** Conteúdo **TR** İçindekiler

EN	FR	PL	RO	ES	PT	TR	
Use	3 Utilisation	4 Użytkowanie	5 Utilizare	6 Uso	7 Utilização	8 Kullanım	9
Safety	3 Sécurité	4 Bezpieczeństwo	5 Siguranță	6 Seguridad	7 Segurança	8 Güvenlik	9
Assembly	11 Montage	11 Montaż	11 Asamblare	11 Montaje	11 Montagem	11 Montaj	11
Care & maintenance	13 Entretien et maintenance	13 Czyszczenie i konserwacja	13 Îngrijire și întreținere	13 Cuidados y mantenimiento	13 Cuidados e manutenção	13 Bakım ve muhafaza	13



EN

Before you start

- When you are ready to start, make sure that you have plenty of space and a clean dry area for assembly. Always try to assemble the product as close as possible to the intended location.
- Remove plastic bags and dispose of safely.
- Retain the instructions.
- This tree is intended for indoor use only.
- Always position your tree, cables and extension leads so that they will not be a hazard to the elderly, children and pets.
- Do not position the Christmas tree or decorations near gas or electric heaters, fireplaces, candles or other sources of heat.
- Locate your tree on a level surface that will not be damaged by the tree or decorations that could detach.
- Always switch off decorative lights overnight or if unattended, DO NOT overload power sockets or extension leads.
- This product is for decoration use only. Not to be used by children as a toy. Keep out of reach of small children.
- Place the tree on a flat surface to ensure its stability.
- Do not put any part of the tree in the mouth.
- Do not overload with heavy decorations.
- Do not expose the tree to water.



WARNING: ARTIFICIAL TREES ARE MADE FROM SMALL FIBRES AND HAVE SMALL PARTS WHICH MAY POSE A CHOKING HAZARD IF DETACHED FROM THE BRANCHES.

Guarantee

We take special care to select high quality materials and use manufacturing techniques that allow us to create products incorporating design and durability. This product has a manufacturer's guarantee of 1 year against manufacturing defects, from the date of purchase (if bought in store) or date of delivery (if bought online), at no additional cost for normal (non-professional or commercial) household use.

To make a claim under this guarantee, you must present your proof of purchase (such as a sales receipt, purchase invoice or other evidence admissible under applicable law), please keep your proof of purchase in a safe place. For this guarantee to apply, the product you purchased must be new, it will not apply to second hand or display products. Unless stated otherwise by applicable law, any replacement product issued under this guarantee will only be guaranteed until expiry of the original period guarantee period.

This guarantee covers product failures and malfunctions provided the product was used for the purpose for which it is intended and subject to installation, cleaning, care and maintenance in accordance with the information contained in these terms and conditions, in the user manual and standard practice, provided that standard practice does not conflict with the user manual.

This guarantee does not cover defects and damage caused by normal wear and tear or damage that could be the result of improper use, faulty installation or assembly, neglect, accident, misuse, or modification of the product. Unless stated otherwise by applicable law, this guarantee will not cover, in any case, ancillary costs (shipping, movement, costs of uninstalling and reinstalling, labour etc), or direct and indirect damage.

If the product is defective, we will, within a reasonable time, refund.

Rights under this guarantee are enforceable in the country in which you purchased this product. Guarantee related queries should be addressed to the store you purchased this product from.

The guarantee is in addition to and does not affect your statutory rights.

FR

Avant de commencer

- Avant de commencer, veiller à disposer d'un espace suffisant ainsi que d'une surface sèche et propre pour l'assemblage. Toujours essayer d'assembler ce produit au plus près de l'emplacement prévu.
- Retirer les sacs en plastique et les jeter en toute sécurité.
- Conserver ces instructions.
- Cet arbre est prévu pour être utilisé à l'intérieur uniquement.
- Toujours placer l'arbre, les câbles et les rallonges de manière à ce qu'ils ne soient pas dangereux pour les personnes âgées, les enfants et les animaux domestiques.
- Ne pas placer l'arbre ou les décorations de Noël près des radiateurs au gaz ou électriques, des cheminées, des bougies ou d'autres sources de chaleur.
- Placer l'arbre sur une surface plane ne pouvant pas être endommagée par l'arbre ou les décorations susceptibles de se détacher.
- Toujours éteindre l'éclairage décoratif la nuit ou lorsqu'il est sans surveillance. NE PAS surcharger les prises électriques ou les rallonges.
- Ce produit est destiné à des fins de décoration uniquement. Ceci n'est pas un jouet pour enfant. Garder hors de la portée des jeunes enfants.
- Placer l'arbre sur une surface plane afin d'en garantir la stabilité.
- Ne mettre aucune pièce de l'arbre dans la bouche.
- Ne pas surcharger avec des décorations lourdes.
- Ne pas mettre l'arbre en contact avec de l'eau.



AVERTISSEMENT : LES ARBRES ARTIFICIELS SONT CONÇUS À PARTIR DE PETITES FIBRES ET DE PETITES PIÈCES POUVANT OCCASIONNER DES RISQUES D'ÉTOUFFEMENT SI ELLES SONT DÉTACHÉES DES BRANCHES.



- NE PAS APPROCHER D'UNE FLAMME OU D'UN CORPS INCANDESCENT (BOUGIES OU CIERGES MAGIQUES PAR EXEMPLE).
- NE PAS LAISSER DE GUIRLANDES ÉLECTRIQUES BRANCHÉES SANS SURVEILLANCE.



Garantie

Nous veillons tout particulièrement à sélectionner des matériaux de haute qualité et à utiliser des techniques de fabrication qui nous permettent de créer des produits à la fois design et durables. Ce produit bénéficie d'une garantie fabricant de 1 an couvrant les défauts de fabrication à compter de la date d'achat (en cas d'achat en magasin) ou de la date de livraison (en cas d'achat sur Internet), sans coût supplémentaire pour une utilisation domestique normale (non commerciale ni professionnelle).

Pour déposer une réclamation au titre de cette garantie, vous devez présenter votre preuve d'achat (ticket de caisse, facture d'achat ou toute autre preuve recevable en vertu de la loi en vigueur). Conservez votre preuve d'achat dans un endroit sûr. Pour que cette garantie soit applicable, le produit que vous avez acheté doit être neuf. La garantie ne s'applique pas aux produits d'occasion ou aux modèles d'exposition. Sauf indication contraire prévue par la loi en vigueur, tout produit de remplacement fourni au titre de la présente garantie ne sera garanti que jusqu'à expiration de la période de garantie initiale.

Cette garantie couvre les défaillances et dysfonctionnements du produit, sous réserve que le produit ait été utilisé conformément à l'usage pour lequel il a été conçu, qu'il ait été installé, nettoyé et entretenu conformément aux informations contenues dans les présentes conditions générales ainsi que dans le manuel d'utilisation, et conformément à la pratique, sous réserve que celles-ci n'aillent pas à l'encontre du manuel d'utilisation.

Cette garantie ne couvre pas les défauts et dommages causés par l'usure normale ni les dommages pouvant résulter d'une utilisation non conforme, d'une installation ou d'un assemblage défectueux, ou d'une négligence, d'un accident, d'une mauvaise utilisation ou d'une modification du

produit. Sauf indication contraire prévue par la loi en vigueur, cette garantie ne couvre en aucun cas les coûts accessoires (expédition, transport, frais de désinstallation et réinstallation, main d'œuvre, etc.), ni les dommages directs et indirects.

Si le produit est défectueux, nous nous engageons, dans un délai raisonnable, à rembourser.

Cette garantie est valable dans le pays où vous avez acheté ce produit. Toute demande au titre de la garantie doit être adressée au magasin où vous avez acheté ce produit.

Cette garantie s'ajoute à vos droits au titre de la loi, sans les affecter.

Si vous avez acheté ce produit en France, en plus de cette garantie commerciale, le vendeur reste tenu de respecter la garantie légale de conformité prévue par les articles L217-4 à L217-14 du Code de la consommation et aux articles qui concernent les vices cachés de la chose vendue dans les conditions prévues aux articles 1641 à 1648 et 2232 du Code civil. Le distributeur auprès duquel vous avez acheté ce produit répond de tout défaut de conformité ou vice caché du produit, conformément aux présentes dispositions.

En vertu de l'article L217-16 du Code de la consommation, lorsque l'acheteur demande au vendeur, pendant la durée de la garantie commerciale qui lui a été consentie lors de l'acquisition ou de la réparation d'un bien meuble, une remise en état couverte par la garantie, toute période d'immobilisation d'au moins sept jours vient s'ajouter à la durée de la garantie qui reste à courir. Cette période court à compter de la demande d'intervention de l'acheteur ou de la mise à disposition pour réparation du bien en cause, si cette mise à disposition est postérieure à la demande d'intervention. Garantie légale de conformité (extrait du Code de la consommation) : Article L217-4 du Code de la consommation - Le vendeur doit livrer un bien conforme au contrat et répond des défauts de conformité existant lors de la livraison. Il répond également des défauts de conformité résultant de l'emballage, des instructions de montage ou de l'installation lorsque celle-ci a été mise à sa charge par le contrat ou a été réalisée sous sa responsabilité. Article L217-5 du Code de la consommation - Le bien est conforme au contrat : 1. S'il est adapté à l'objectif généralement prévu pour des biens similaires et, le cas échéant : s'il correspond à la description donnée par le vendeur et possède les qualités présentées par le vendeur à l'acheteur sous forme d'échantillon ou de modèle ; s'il présente des qualités que

l'acheteur peut légitimement attendre au regard des déclarations publiques faites par le vendeur, par le fabricant ou par son représentant, notamment dans la publicité ou l'étiquetage ; 2. Ou s'il présente les caractéristiques définies d'un commun accord par les parties ou est propre à tout usage spécial recherché par l'acheteur, porté à la connaissance du vendeur et que ce dernier a accepté. Article L217-12 du Code de la consommation - Toute réclamation suite à un défaut de conformité est limitée à deux ans à compter de la livraison du bien. Garantie légale sur les vices cachés (extrait du Code de la consommation) : Article 1641 du Code civil - Le vendeur est tenu de la garantie en cas de défauts cachés de la chose vendue qui la rendent impropre à l'usage auquel on la destine, ou qui diminuent tellement cet usage que l'acheteur ne l'aurait pas acquise, ou n'en aurait donné qu'un moindre prix, s'il les avait connus. Article 1648 du Code civil (alinéa 1) - Toute réclamation résultant de vices cachés doit être faite par l'acheteur dans un délai de deux ans à compter de la découverte du vice.

PL Przed rozpoczęciem użytkowania

- Przed rozpoczęciem montażu upewnij się, że masz wystarczająco dużo miejsca. Miejsce montażu powinno być czyste i suche. Produkt należy zawsze montować jak najbliżej miejsca, w którym później zostanie ustawiony.
- Zdjąć plastikowe worki i zutylizować je w bezpieczny sposób.
- Zachować instrukcje.
- Drzewko jest przeznaczone wyłącznie do użytku wewnątrz pomieszczeń.
- Należy zawsze umieścić drzewko oraz kable i przedłużacze w taki sposób, aby nie stanowiły one zagrożenia dla osób starszych, dzieci oraz zwierząt.
- Nie należy umieszczać drzewka i ozdób świątecznych blisko grzejników gazowych, elektrycznych, a także kominków, świeczek lub innych źródeł ciepła.
- Postawić drzewko na płaskiej i równej powierzchni, odpornej na ewentualne uszkodzenia, np. upadające ozdoby.
- Nigdy nie pozostawiać włączonych lampek dekoracyjnych na noc lub bez nadzoru oraz NIE przeciążać gniazd i przedłużaczy.

- Produkt służy wyłącznie do dekoracji i nie może być wykorzystywany przez dzieci jako zabawka. Przechowywać w miejscu niedostępnym dla małych dzieci.
- Ustawić drzewko na płaskiej powierzchni w celu zapewnienia stabilności.
- Nie wkładać żadnych elementów drzewka do ust.
- Nie przeciążać ciężkimi ozdobami.
- Nie narażać drzewka na działanie wody.



OSTRZEŻENIE: ZTUCZNE DRZEWKA ZOSTAŁY WYKONANE Z DROBNYCH WŁÓKIEN I ELEMENTÓW O NIEWIELKICH ROZMIARACH, KTÓRE MOGĄ STWARZAĆ RYZYKO ZADŁAWIENIA W PRZYPADKU POŁKNIĘCIA.

Gwarancja

Przykładamy szczególną wagę do tego, aby wybierać materiały wysokiej jakości i stosować techniki produkcyjne, które umożliwiają tworzenie wytrzymałych, a zarazem atrakcyjnych produktów. Ten produkt ma gwarancję producenta na 1 lata, która obejmuje wady produkcyjne, począwszy od daty zakupu (zakup w sklepie) lub dostawy (zakup przez Internet) bez dodatkowych kosztów w przypadku normalnego (nieprofesjonalnego lub niekomercyjnego) użytku domowego.

Aby dokonać zgłoszenia reklamacyjnego, należy przedstawić dowód zakupu (np. paragon, fakturę lub inny dowód na mocy obowiązujących przepisów prawa). Dowód zakupu należy przechowywać w bezpiecznym miejscu. Gwarancja obejmuje produkty nowe; nie obejmuje produktów używanych lub z ekspozycji. Produkt zamienny objęty niniejszą gwarancją będzie nią objęty aż do wygaśnięcia okresu obowiązywania gwarancji oryginalnego produktu, chyba że określono inaczej w obowiązujących przepisach prawa.

Niniejsza gwarancja obejmuje wady i uszkodzenia produktu, pod warunkiem że produkt był używany zgodnie z przeznaczeniem oraz zamontowany, czyszczony i konserwowany zgodnie z informacjami zawartymi powyżej oraz w instrukcji obsługi, a także ze standardowymi praktykami (jeśli te praktyki nie są sprzeczne z instrukcją użytkownika).

Niniejsza gwarancja nie obejmuje wad ani uszkodzeń wynikających z normalnego zużycia lub uszkodzeń będących skutkiem niewłaściwego używania, montażu lub złożenia, a także zaniedbania, wypadku i modyfikacji produktu. Gwarancja nie obejmuje w żadnym wypadku dodatkowych kosztów (transportu, przenoszenia, montażu i demontażu, robocizny itd.) ani strat bezpośrednich lub pośrednich, chyba że określono inaczej w obowiązujących przepisach prawa.

Jeśli produkt jest wadliwy, we właściwym czasie dokonamy zwrotu pieniędzy.

Prawa wynikające z tej gwarancji obowiązują w kraju, w którym zakupiono produkt. Zapytania dotyczące gwarancji powinno się kierować do sklepu, w którym zakupiono produkt.

Niniejsza gwarancja jest dokumentem dodatkowym, który nie ma wpływu na ustawowe prawa konsumenta.

Jeśli produkt zakupiono w Polsce, niniejsza gwarancja nie wyklucza, nie ogranicza ani nie zawieszają uprawnień wynikających z przepisów prawa dotyczących gwarancji na wady zakupionego towaru.

RO Înainte de a începe

- Când sunteți gata să începeți, asigurați-vă că aveți suficient spațiu și o zonă uscată și curată pentru asamblare. Încercați să asamblați produsul cât mai aproape de locul utilizării.
- Îndepărtați pungile de plastic și eliminați-le în siguranță.
- Păstrați instrucțiunile.
- Acest produs este conceput numai pentru utilizare în interior.
- Amplasați întotdeauna pomii, cablurile și prelungitoarele astfel încât acestea să nu reprezinte un pericol pentru bătrâni, copii sau animale de companie.
- Nu amplasați pomul de Crăciun sau decorațiunile lângă radiatoare pe gaz sau electrice, șeminee, lumânări sau alte surse de căldură.
- Amplasați pomul pe o suprafață plană, care nu va fi deteriorată de acesta sau de decorațiuni care s-ar putea desprinde.
- Opriți întotdeauna luminile decorative peste noapte sau dacă nu sunt supravegheate, NU suprasolicitați prizele sau prelungitoarele.

- Acest produs este destinat exclusiv pentru decorațiuni. A nu se utiliza ca jucărie pentru copii. A nu se lăsa la îndemâna copiilor.
- Amplasați pomul pe o suprafață plană pentru a-i asigura stabilitatea.
- Nu introduceți nici o componentă din produs în gură.
- Nu încărcați excesiv cu decorațiuni grele.
- Nu expuneți pomul la apă.



AVERTISMENT: POMII ARTIFICIALI SUNT REALIZAȚI DIN FIBRE MICI ȘI AU COMPONENTE MICI CARE POT REPREZENTA PERICOL DE SUFOCARE DACĂ SE DESPRIND DIN CRENGI.

Garanție

Avem o grijă deosebită să selectăm materiale de înaltă calitate și să utilizăm tehnici de fabricare care ne permit să creăm produse care încorporează designul și durabilitatea. Acest produs beneficiază de garanție din partea producătorului de 1 an pentru defectele de fabricație, de la data achiziției (dacă este cumpărat din magazin) sau de la data livrării (dacă este cumpărat online), fără niciun cost suplimentar pentru uz casnic normal (nu profesional sau comercial).

Pentru a efectua o solicitare în temeiul acestei garanții, trebuie să prezentați dovada achiziției (cum ar fi, chitanța de vânzare/bonul fiscal, factura de achiziție sau alte dovezi admisibile conform legii aplicabile); vă rugăm să păstrați dovada achiziției într-un loc sigur. Pentru ca această garanție să se aplice, produsul achiziționat trebuie să fie nou, garanția neaplicându-se pentru produse la mâna a doua sau produse de prezentare. Cu excepția cazului în care legislația aplicabilă prevede altfel, orice produs înlocuit livrat în baza prezentei garanții va beneficia de garanție doar până la expirarea perioadei inițiale de garanție.

Prezenta garanție acoperă defecțiunile produsului și erorile de funcționare, cu condiția ca produsul să fi fost utilizat în scopul prevăzut și să fi fost instalat, curățat, îngrijit și întreținut în conformitate cu informațiile conținute în termenii și condițiile prezente, manualul de utilizare și practicile standard, cu condiția ca practicile standard să nu fie în contradicție cu manualul de utilizare.

Această garanție nu acoperă defectele și deteriorările provocate de uzura normală sau daunele care pot fi rezultatul utilizării necorespunzătoare, instalării sau asamblării defectuoase, neglijenței, accidentelor, utilizării greșite sau modificărilor aduse produsului. Cu excepția cazului în care legislația aplicabilă prevede altfel, prezenta garanție nu va acoperi, în niciun caz, costurile suplimentare (de expediere, deplasare, dezinstalare și reinstalare, manoperă etc.) sau daunele directe și indirecte.

Dacă produsul este defect, vom proceda, într-un timp rezonabil, returnarea banilor.

Drepturile acoperite de această garanție sunt aplicabile în țara în care ați achiziționat produsul. Întrebările legate de garanție trebuie adresate magazinului de la care ați achiziționat produsul.

Garanția este suplimentară drepturilor dvs. legale și nu le afectează.

Dacă achiziționați acest produs din Turcia sau România, veți primi o garanție.

ES Antes de empezar

- Cuando esté listo para comenzar el montaje, asegúrese de disponer de espacio suficiente en una zona limpia y seca. Trate siempre de montar el producto lo más cerca posible de la ubicación prevista.
- Retire las bolsas de plástico y deséchelas de forma segura.
- Conserve las instrucciones.
- Este árbol es solo para uso en interiores.
- Coloque siempre el árbol, los cables y los alargadores eléctricos de modo que no supongan ningún peligro para los ancianos, las mascotas ni los niños.
- Sitúe el árbol sobre una superficie plana que no se dañe si el árbol o las decoraciones llegaran a caerse.
- No coloque el árbol de Navidad ni las decoraciones cerca de calefactores de gas o eléctricos, ni de chimeneas, velas u otras fuentes de calor.
- Apague siempre las luces decorativas por la noche o si van a quedar desatendidas, y NO sobrecargue los enchufes ni los alargadores eléctricos.

- Este producto es solo para uso decorativo. No debe permitirse que los niños lo usen como juguete. Manténgalo fuera del alcance de los niños pequeños.
- Coloque el árbol sobre una superficie plana para garantizar su estabilidad.
- No introduzca ninguna parte del árbol en la boca.
- No lo sobrecargue con decoraciones pesadas.
- No exponga el árbol al agua.



ADVERTENCIA: LOS ÁRBOLES ARTIFICIALES ESTÁN HECHOS DE PEQUEÑAS FIBRAS Y TIENEN PIEZAS PEQUEÑAS QUE PUEDEN SUPONER UN RIESGO DE ASFIXIA SI SE SEPARAN DE LAS RAMAS.

Garantía

Nos ocupamos especialmente en seleccionar materiales de alta calidad y usar técnicas de fabricación que nos permitan crear productos que aporten diseño y durabilidad. Este producto tiene una garantía del fabricante de 1 año frente a defectos de fabricación, a partir de la fecha de adquisición (si se adquiere en una tienda) o de entrega (si se adquiere por Internet), sin coste adicional para uso normal doméstico (ni profesional ni comercial).

Para presentar una reclamación en el marco de esta garantía, deberá presentar el comprobante de compra (como un recibo, factura de compra u otras pruebas admisibles en virtud de la ley aplicable); conserve su comprobante de compra en un lugar seguro. Para poder acogerse a esta garantía, el producto adquirido deberá ser nuevo; la garantía no se aplicará a productos de segunda mano o productos de exposición. A menos que la legislación vigente indique lo contrario, todo producto de sustitución entregado conforme a esta garantía estará cubierto solo hasta la fecha de vencimiento de la garantía original.

La presente garantía cubre los fallos y anomalías del producto siempre y cuando este se haya utilizado para los fines para los que está destinado y que su instalación, limpieza, cuidado y mantenimiento se hayan efectuado de conformidad tanto con la información descrita en estos términos y condiciones y en el manual del usuario, como con la práctica habitual, siempre y cuando esta no entre en conflicto con el contenido del manual de usuario.

Esta garantía no cubre defectos ni daños causados por el desgaste normal, ni daños que pudiesen ser resultado de usos indebidos, instalaciones o montajes deficientes, negligencia, accidente, uso indebido o modificación del producto. A menos que se indique lo contrario en la ley aplicable, esta garantía no cubre, bajo ningún concepto, los gastos accesorios (transporte, movimiento, costes de desinstalación y reinstalación, mano de obra, etc.) ni los daños directos o indirectos.

Si el producto es defectuoso, procederemos, en un plazo razonable, a su reembolso.

Los derechos en virtud de esta garantía tendrán vigencia en el país donde haya adquirido el producto. Las consultas relacionadas con la garantía deberán dirigirse a la tienda en la que adquirió el producto. La garantía es complementaria y no afecta a sus derechos legales.

Si adquirió este producto en España, el distribuidor será responsable de las faltas de conformidad del producto según las disposiciones establecidas en los artículos 114 a 124 del Real Decreto Legislativo 1/2007, con fecha del 16 de noviembre, por el que se aprueba el texto refundido de la Ley General para la Defensa de los Consumidores y Usuarios y otras leyes complementarias.

PT Antes de começar

- Quando estiver pronto para começar, certifique-se de que tem espaço suficiente e uma área limpa e seca para a montagem. Tente sempre montar o produto o mais próximo possível do local pretendido.
- Retire os sacos de plástico e elimine-os com segurança.
- Guarde as instruções.
- Esta árvore destina-se apenas a uso no interior.
- Posicione sempre a árvore, os cabos e os cabos de extensão de modo a não serem um perigo para idosos, crianças e animais de estimação.
- Coloque a árvore numa superfície plana que não possa ser danificada pela árvore ou por decorações que possam soltar-se.
- Não coloque a árvore ou as decorações de Natal perto de aquecedores a gás ou elétricos, lareiras, velas ou outras fontes de calor.
- Desligue sempre as luzes decorativas durante a noite ou se ficarem sem vigilância; NÃO sobrecarregue as tomadas elétricas nem os cabos de extensão.

- Este produto destina-se apenas a uso decorativo. Não deve ser utilizado por crianças como brinquedo. Mantenha fora do alcance das crianças pequenas.
- Coloque a árvore numa superfície plana para garantir a estabilidade.
- Não coloque nenhuma parte da árvore na boca.
- Não sobrecarregue com decorações pesadas.
- Não exponha a árvore a água.



AVISO: AS ÁRVORES ARTIFICIAIS SÃO FEITAS A PARTIR DE PEQUENAS FIBRAS E CONTÊM PEÇAS PEQUENAS QUE PODEM REPRESENTAR UM PERIGO DE ASFIXIA SE SE SOLTAREM DOS RAMOS.

Garantia

Empenhamo-nos especialmente na seleção cuidada de materiais de elevada qualidade e utilizamos técnicas de fabrico que nos permitem criar produtos que incorporam design e durabilidade. Este produto tem uma garantia do fabricante de 1 ano contra defeitos de fabrico, a partir da data de compra (se comprado na loja) ou data de entrega (se comprado online), sem custo adicional para uso doméstico normal (não profissional ou comercial).

Para apresentar uma reclamação ao abrigo desta garantia, é necessário apresentar a prova de compra (tal como um recibo, uma fatura de compra ou outra prova admissível em conformidade com a lei em vigor). Mantenha o comprovativo de compra num lugar seguro. Para esta garantia se aplicar, o produto comprado tem de ser novo; não se aplica a produtos em segunda mão ou a produtos de exibição. Salvo disposição em contrário na lei em vigor, a garantia de qualquer produto de substituição expira no final do período da garantia do produto original.

Esta garantia cobre defeitos e falhas de produto, desde que o produto tenha sido utilizado para o fim a que se destina e tenha sido sujeito à instalação, limpeza, manutenção e a cuidados de acordo com as informações contidas nestes termos e condições, no manual do utilizador e na prática padrão, desde que a mesma não contrarie o manual de utilizador.

Esta garantia não cobre defeitos e danos causados pelo desgaste normal, nem danos que possam resultar de utilização indevida, instalação ou montagem incorreta, negligência, acidentes, utilizações indevidas ou modificações do produto. Salvo disposição em contrário na lei em vigor, esta garantia não abrange, em caso algum, custos auxiliares (expedição, deslocação, custos de desinstalação e reinstalação, mão-de-obra, etc), ou danos diretos e indiretos.

Se o produto apresentar algum defeito, iremos, dentro de um prazo razoável, reembolsar.

Os direitos no âmbito desta garantia têm força executiva no país onde adquiriu este produto. As questões relativas à garantia devem ser esclarecidas na loja onde adquiriu o produto. A garantia complementa e não afeta os seus direitos legais.

Se adquiriu este produto em Portugal - o distribuidor é responsável por quaisquer defeitos de conformidade do produto de acordo com os termos da lei relativa a garantias (Decreto-Lei N.º 67/2003), aditada pelo Decreto-Lei N.º 84/2008.

TR Başlamadan önce

- Başlamaya hazır olduğunuzda bol miktarda yeriniz olduğundan ve montaj için kuru bir alanın bulunduğundan emin olun. Her zaman ürünü amaçlanan konuma olabildiğince yakın monte etmeye çalışın.
- Plastik poşetleri çıkarın ve güvenli bir şekilde imha edin.
- Talimatları saklayın.
- Bu ağaç yalnızca iç mekanda kullanıma uygundur.
- Ağacınızı, kabloları ve uzatma kablolarını yaşlılara, çocuklara ve evcil hayvanlara tehlike oluşturmayacak şekilde konumlandırın.
- Yılbaşı ağacını veya süslemeleri gaz veya elektrikli ısıtıcılarının, şöminelerin, mumların veya diğer ısı kaynaklarının yakınına yerleştirmeyin.
- Ağacınızı, ağaç veya ayrılabilir süslemeler tarafından zarar görmeyecek şekilde düz bir yüzeye yerleştirin.
- Dekoratif ışıkları gece yatmadan önce veya kullanılmadığı durumlarda her zaman söndürün, prizlere veya uzatma kablolarına aşırı yüklemeye YAPMAYIN.

- Bu ürün yalnızca dekorasyon amaçlıdır. Çocuklar için oyuncak olarak kullanılamaz. Küçük çocukların ulaşamayacağı yerde saklayın.
- Ağacı, sağlığını sağlamak için düz bir yüzeye yerleştirin.
- Ağacın herhangi bir parçasını ağızınıza koymayın.
- Ağır süslemeler ile aşırı yüklemeyin.
- Ağacı suya maruz bırakmayın.



**UYARI: YAPAY AĞAÇLAR
KÜÇÜK LIFLERDEN YAPILIR
VE DALLARDAN AYRILMASI
DURUMUNDA BOĞULMA
TEHLİKESİ YARATABİLECEK
KÜÇÜK PARÇALAR İÇERİR.**

Garanti

Yüksek kaliteli malzemeler seçmeye ve tasarım ile dayanıklılığı bir arada sunan ürünler ortaya çıkarmamızı sağlayan üretim tekniklerini kullanmaya özen gösteririz. Bu ürün üretim hatalarına karşı, (mağazadan alındıysa) satın alma tarihinden veya (internet üzerinden alındıysa) teslimat tarihinden itibaren normal ev kullanımı için (profesyonel veya ticari olmayan)ek bir maliyet olmadan üreticinin sağladığı bir garanti süresine 1 yıl sahiptir.

Bu garanti süresi kapsamında talepte bulunmak için ürünü satın aldıysanız dair bir kanıt sunmalısınız (satış makbuzu, fatura veya yürürlükteki kanun kapsamında kabul edilebilecek başka bir kanıt), lütfen satın alma kanıtınızı güvenli bir yerde muhafaza edin. Bu garantinin geçerli olması için satın aldığınız ürünün yeni olması gerekir, ikinci el veya teşhir ürünleri bu kapsamda değildir. Yürürlükteki kanunda aksi belirtilmedikçe bu garanti kapsamında verilen herhangi bir ikame ürüne yalnızca orijinal ürünün garanti süresi bitimine kadar garanti verilir.

Bu garanti; ürünün amacına uygun kullanılmış olması ve montajı, temizliği, bakımı ve muhafazasının bu hüküm ve koşullarda, kullanıcı kılavuzunda yer alan bilgiler ve kullanıcı kılavuzuyla çalışmaması kaydıyla standart uygulama uyarınca yapılmış olması şartıyla ürün arızalarını ve kusurlarını kapsar.

Bu garanti; normal aşınma ve eskime nedeniyle oluşan kusurlar ile hasarları veya yanlış kullanım, yanlış kurulum veya montaj, ihmal, kaza, kötü kullanım ve ürünün hatalı şekilde değiştirilmesinden doğan hasarları kapsamaz. Yürürlükteki kanunda aksi belirtilmedikçe bu garanti hiçbir koşulda ek maliyetleri (sevkiyat, taşıma, sökme ve yeniden montaj, işçilik vs.) veya doğrudan ve dolaylı hasarları kapsamaz.

Ürün kusurluysa makul bir süre içinde para iadesi.

Bu garanti kapsamındaki haklar, ürünün satın alındığı ülke için geçerlidir. Garantiye ilişkin sorular, bu ürünü satın aldığınız mağazaya yönlendirilmelidir.

Garanti, temel haklarınıza ilave olarak verilir ve temel haklarınızı etkilemez.

Bu ürünü Türkiye'den veya Romanya'dan satın aldıysanız tarafınıza bir garanti belgesi sunulacaktır.

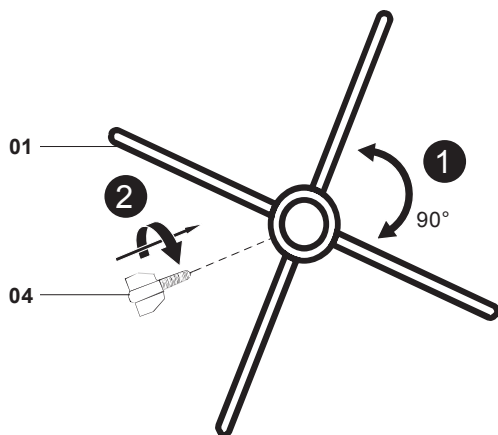
01



01. x1



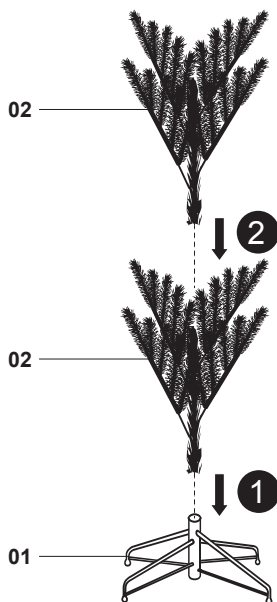
04. x1



02

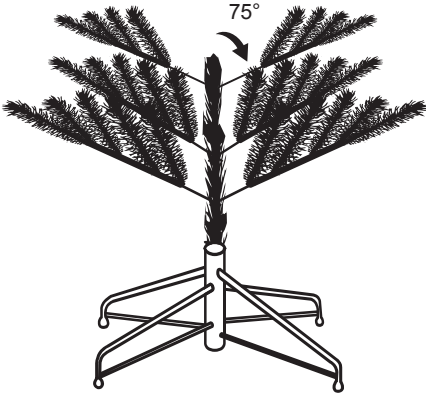


02. x2

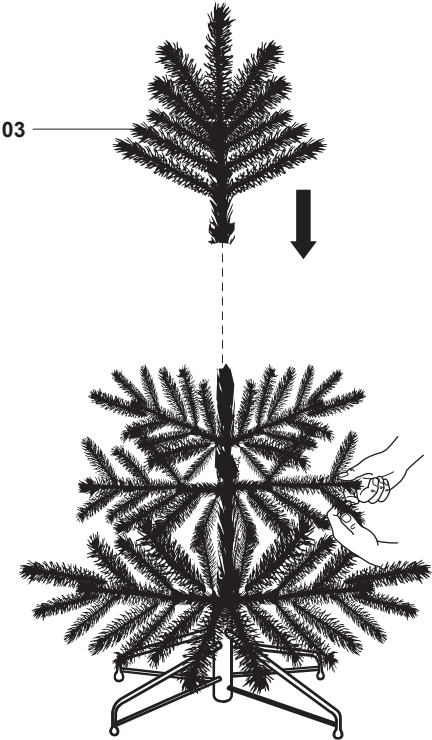


11

03



04



EN Care & maintenance **FR** Entretien et maintenance **PL** Czyszczenie i konserwacja **RO** Îngrijire și întreținere **ES** Cuidados y mantenimiento **PT** Cuidados e manutenção **TR** Bakım ve muhafaza



**Manufacturer • Fabricant • Producent •
Producător • Fabricante:**

UK Manufacturer:

Kingfisher International Products Limited,
1 Paddington Square, London, W2 1GG,
United Kingdom

EU Manufacturer:

Kingfisher International Products B.V.
Rapenburgerstraat 175E
1011 VM Amsterdam
The Netherlands

EN www.diy.com
www.screwfix.com
www.screwfix.ie

**To view instruction manuals online,
visit www.kingfisher.com/products**
Made in Vietnam

FR www.castorama.fr
www.bricodepot.fr
www.screwfix.fr

**Pour consulter les manuels d'instructions en
ligne, rendez-vous sur le site
www.kingfisher.com/products**
Fabriqué au Vietnam

PL www.castorama.pl

**Aby zapoznać się z instrukcją obsługi online,
odwiedź stronę
www.kingfisher.com/products**
Wyprodukowano w Wietnamie

RO www.bricodepot.ro

**Pentru a consulta manualele de instrucțiuni
online, vizitați www.kingfisher.com/products**
Fabricat în Vietnam

ES www.bricodepot.es

**Para consultar los manuales
de instrucciones en línea, visite
www.kingfisher.com/products**
Fabricado en Vietnam

PT www.bricodepot.pt

**Para consultar manuais de instruções online,
visite www.kingfisher.com/products**
Fabricado no Vietnam

TR İthalatçı Firma:

KOÇTAŞ YAPI MARKETLERİ TİCARET A.Ş.
Sırrı Çelik Bulvarı Otokoç Blok No:9
Çekmeköy İstanbul 34788 Türkiye
Telefon: (90) 216 430 03 00
Faks : (90) 216 484 43 13
www.koctas.com.tr

**Kullanım kılavuzuna internet üzerinden
ulaşmak için www.kingfisher.com/products
adresini ziyaret edin**

Yetkili servis istasyonları ve yedek parça temini için
aşağıda yer alan Koçtaş Müşteri Hattı ve Koçtaş
Genel Müdürlük irtibat bilgilerinden faydalanınız.
KOÇTAŞ MÜŞTERİ HİZMETLERİ
0850 209 50 50
AEEE Yönetmeliğine Uygundur
Menşei: Vietnam