

EN Coffee set 4 people

FR Salon de jardin
4 personnes

PL Zestaw mebli
tarasowych dla 4 osób

RO Set mobilier de grădină
pentru 4 persoane

ES Conjunto de mesa
de centro y asientos
(4 personas)

PT Conjunto de jardim
(4 pessoas)

TR 4 Kişilik bistro seti

EN IMPORTANT - These instructions are for your safety. Please read through them thoroughly prior to handling the product and retain them for future reference.

FR IMPORTANT : Ces instructions sont données pour votre sécurité. Merci de les lire attentivement avant de manipuler le produit et de les conserver pour référence.

PL WAŻNE — Niniejsza instrukcja została opracowana w celu zapewnienia bezpieczeństwa użytkownikowi. Należy ją dokładnie przeczytać przed obsługą produktu i zachować do wykorzystania w przyszłości.

RO IMPORTANT - Aceste instrucțiuni sunt pentru siguranța ta. Citește-le cu atenție înainte de montarea produsului și păstrează-le pentru consultare ulterioară.

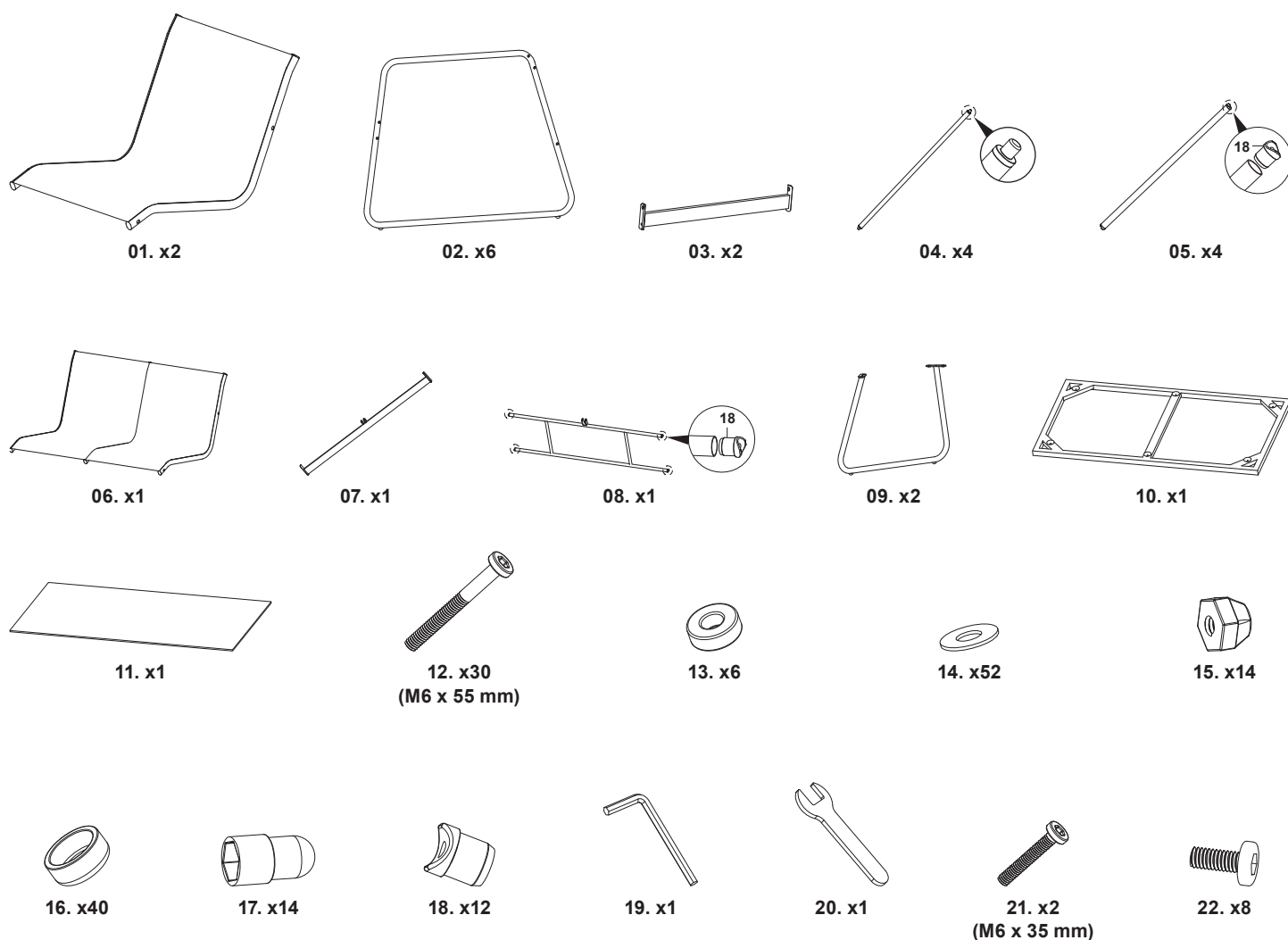
ES IMPORTANTE: Estas instrucciones son para su propia seguridad. Léelas atentamente antes de manipular el producto y guárdelas para futuras consultas.

PT IMPORTANTE - Estas instruções são para sua segurança. Leia-as atentamente antes de manusear o produto e guarde-as para consultas futuras.

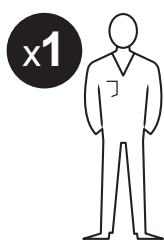
TR ÖNEMLİ - Bu talimatlar sizin güvenliğiniz içindir. Ürün üzerinde çalışmaya başlamadan önce lütfen bu talimatları dikkatlice okuyun ve ileride başvurmak üzere saklayın.

V11024_5063022565785_MAND2_2324

5063022565785



EN You will need FR Vous aurez besoin de PL Będziesz potrzebować RO Vei avea nevoie de ES Necesitará PT Vai precisar de TR İhtiyaç duyacaklarınız



EN Contents FR Table des matières PL Spis treści RO Cuprins ES Contenido PT Conteúdo TR İçindekiler

EN	FR	PL	RO	ES	PT	TR
Safety	3 Sécurité	3 Bezpieczeństwo	5 Siguranță	6 Seguridad	7 Segurança	8 Güvenlik
Guarantee	3 Garantie	4 Gwarancja	5 Garanție	6 Garantía	7 Garantia	7 Garanti
Assembly	10 Montage	10 Montaż	10 Asamblare	10 Montaje	10 Montagem	10 Montaj
Care & maintenance	20 Entretien et maintenance	20 Czyszczenie i konserwacja	20 Îngrijire și întreținere	20 Cuidados y mantenimiento	20 Cuidados e manutenção	20 Bakım ve muhafaza



EN Safety

- For domestic use only.
- Always use on firm level ground.
- Periodic structural checks of this product should be undertaken, do not use if you have any doubts about its fitness for purpose.
- Do not sit or stand on the tabletop.
- Do not let children play with this product.
- This product must be set up by a competent adult.
- Never place hot or cold items such as drink directly on the table surface, use a suitable tablemat.
- Do not stand on the seat.
- Do not sit on the armrest.
- When moving the table, do so using 2 adults and hold the frame tight to prevent the tabletop from falling out (if applicable).
- Do not use the glass as a chopping surface; do not strike the glass with hard or pointed items.
- If the glass is chipped or broken, immediately replace with a tempered glass of the same dimensions (thickness, width & depth) which conforms to EN14072.
- Maximum load per seat: 100 kg.

At the beginning of the season

- Check to ensure that all components and fixings of this product are secure, do not use if you have any doubts about its fitness for purpose.

At the end of the season

- This product should be stored under cover during prolonged spells of adverse weather (wet or cold) and also during the winter (ideally in a garden shed or garage).
- Always clean and dry thoroughly before storage.

Guarantee

We take special care to select high quality materials and use manufacturing techniques that allow us to create products incorporating design and durability. This product has a manufacturer's guarantee of 2 years against manufacturing defects, from the date of purchase (if bought in store) or date of delivery (if bought online), at no additional cost for normal (non-professional or commercial) household use.

To make a claim under this guarantee, you must present your proof of purchase (such as a sales receipt, purchase invoice or other evidence admissible under applicable law), please keep your proof of purchase in a safe place. For this guarantee to apply, the product you purchased must be new, it will not apply to second hand or display products. Unless stated otherwise by applicable law, any replacement product issued under this guarantee will only be guaranteed until expiry of the original period guarantee period.

This guarantee covers product failures and malfunctions provided the product was used for the purpose for which it is intended and subject to installation, cleaning, care and maintenance in accordance with the information contained in these terms and conditions, in the user manual and standard practice, provided that standard practice does not conflict with the user manual.

This guarantee does not cover defects and damage caused by normal wear and tear or damage that could be the result of improper use, faulty installation or assembly, neglect, accident, misuse, or modification of the product. Unless stated otherwise by applicable law, this guarantee will not cover, in any case, ancillary costs (shipping, movement, costs of uninstalling and reinstalling, labour etc), or direct and indirect damage.

If the product is defective, we will, within a reasonable time, provide spare parts.

Rights under this guarantee are enforceable in the country in which you purchased this product. Guarantee related queries should be addressed to the store you purchased this product from.

The guarantee is in addition to and does not affect your statutory rights.

IMPORTANT - RETAIN FOR FUTURE REFERENCE: READ CAREFULLY.

FR Sécurité

- Usage domestique uniquement.
- À n'utiliser que sur un sol plat et ferme.
- Une vérification structurelle du produit doit être effectuée régulièrement. Ne pas utiliser en cas de doute sur l'aptitude à l'emploi.
- Ne pas s'asseoir ou se tenir debout sur la table.
- Ne pas laisser les enfants jouer avec ce produit.
- Ce produit doit être monté par un adulte compétent.

- Ne jamais placer d'objets chauds ou froids comme des boissons directement sur la surface de la table ; utiliser un set de table adapté.
- A monter soi-même.
- Ne pas se tenir debout sur le siège.
- Ne pas s'asseoir sur l'accoudoir.
- Pour déplacer la table, s'y prendre à deux adultes et tenir fermement le plateau afin qu'il ne tombe pas (le cas échéant).
- Ne pas utiliser le verre comme une planche à découper et ne pas le heurter avec des objets durs ou pointus.
- Si le verre est fêlé ou brisé, il convient de le remplacer immédiatement par un verre trempé de dimensions identiques (épaisseur, largeur et profondeur) et conforme à la norme EN14072.
- Charge maximale par siège : 100 kg.

Au début de la saison

- Vérifier que tous les composants et fixations de ce produit sont bien en place. Ne pas utiliser le produit en cas de doute sur sa conformité à l'usage.

À la fin de la saison

- Ce produit doit être rangé sous une housse lors des périodes prolongées de mauvais temps (humide ou froid) et pendant l'hiver (idéalement dans un abri de jardin ou un garage).
- Toujours nettoyer et sécher complètement avant le remisage.

Garantie

Nous veillons tout particulièrement à sélectionner des matériaux de haute qualité et à utiliser des techniques de fabrication qui nous permettent de créer des produits à la fois design et durables. Ce produit bénéficie d'une garantie fabricant de 2 ans couvrant les défauts de fabrication à compter de la date d'achat (en cas d'achat en magasin) ou de la date de livraison (en cas d'achat sur Internet), sans coût supplémentaire pour une utilisation domestique normale (non commerciale ni professionnelle).

Pour déposer une réclamation au titre de cette garantie, vous devez présenter votre preuve d'achat (ticket de caisse, facture d'achat ou toute autre preuve recevable en vertu de la loi en vigueur). Conservez votre preuve d'achat dans un endroit sûr. Pour que cette garantie soit applicable, le produit que vous avez acheté doit être neuf. La garantie ne s'applique pas aux produits d'occasion ou aux modèles d'exposition. Sauf indication contraire prévue par la loi en vigueur, tout produit de remplacement fourni au titre de la présente garantie ne sera garanti que jusqu'à expiration de la période de garantie initiale.

Cette garantie couvre les défaillances et dysfonctionnements du produit, sous réserve que le produit ait été utilisé conformément à l'usage pour lequel il a été conçu, qu'il ait été installé, nettoyé et entretenu conformément aux informations contenues dans les présentes conditions générales ainsi que dans le manuel d'utilisation, et conformément à la pratique, sous réserve que celles-ci n'aillent pas à l'encontre du manuel d'utilisation.

Cette garantie ne couvre pas les défauts et dommages causés par l'usure normale ni les dommages pouvant résulter d'une utilisation non conforme, d'une installation ou d'un assemblage défectueux, ou d'une négligence, d'un accident, d'une mauvaise utilisation ou d'une modification du produit. Sauf indication contraire prévue par la loi en vigueur, cette garantie ne couvre en aucun cas les coûts accessoires (expédition, transport, frais de désinstallation et réinstallation, main d'œuvre, etc.), ni les dommages directs et indirects.

Si le produit est défectueux, nous nous engageons, dans un délai raisonnable, à fournir les pièces de rechange.

Cette garantie est valable dans le pays où vous avez acheté ce produit. Toute demande au titre de la garantie doit être adressée au magasin où vous avez acheté ce produit.

Cette garantie s'ajoute à vos droits au titre de la loi, sans les affecter.

Si vous avez acheté ce produit en France, en plus de cette garantie commerciale, le vendeur reste tenu de respecter la garantie légale de conformité prévue par les articles L217-4 à L217-14 du Code de la consommation et aux articles qui concernent les vices cachés de la chose vendue dans les conditions prévues aux articles 1641 à 1648 et 2232 du Code civil. Le distributeur auprès duquel vous avez acheté ce produit répond de tout défaut de conformité ou vice caché du produit, conformément aux présentes dispositions.

En vertu de l'article L217-16 du Code de la consommation, lorsque l'acheteur demande au vendeur, pendant la durée de la garantie commerciale qui lui a été consentie lors de l'acquisition ou de la réparation d'un bien meuble, une remise en état couverte par la garantie, toute période d'immobilisation d'au moins sept jours vient s'ajouter à la durée de la garantie qui reste à courir. Cette période court à compter de la demande d'intervention de l'acheteur ou de la mise à disposition pour réparation du bien en cause, si cette mise à disposition est postérieure à la demande d'intervention. Garantie légale de conformité (extrait du Code de la consommation) : Article L217-4 du Code de la consommation - Le vendeur doit livrer un bien conforme au contrat et répond des défauts de conformité existant lors de la livraison. Il répond également des défauts de conformité résultant de l'emballage, des instructions de montage ou de l'installation lorsque celle-ci a été mise à sa charge par le contrat ou a été réalisée sous sa responsabilité. Article L217-5 du Code de la consommation - Le bien est conforme au contrat : 1. S'il est adapté à l'objectif généralement prévu pour des biens similaires et, le cas échéant : s'il correspond à la description donnée par le vendeur et possède les qualités présentées par le vendeur à l'acheteur sous forme d'échantillon ou de modèle ; s'il présente des qualités que l'acheteur peut légitimement attendre au regard des déclarations publiques faites par le vendeur, par le fabricant ou par son représentant, notamment dans la publicité ou l'étiquetage ; 2. Ou s'il présente les caractéristiques définies d'un commun accord par les parties ou est propre à tout usage spécial recherché par l'acheteur, porté à la connaissance du vendeur et que ce dernier a accepté. Article L217-12 du Code de la consommation - Toute réclamation suite à un défaut de conformité est limitée à deux ans à compter de la livraison du bien. Garantie légale sur les vices cachés (extrait du Code de la consommation) : Article 1641 du Code civil - Le vendeur est tenu de la garantie en cas de défauts cachés de la chose vendue qui la rendent impropre à l'usage auquel on la destine, ou qui diminuent tellement cet usage que l'acheteur ne l'aurait pas acquise, ou n'en aurait donné qu'un moindre prix, s'il les avait connus. Article 1648 du Code civil (alinéa 1) - Toute réclamation résultant de vices cachés doit être faite par l'acheteur dans un délai de deux ans à compter de la découverte du vice.

**IMPORTANT -
A CONSERVER POUR
CONSULTATION
ULTERIEURE : A LIRE
ATTENTIVEMENT.**

PL

Bezpieczeństwo

- Wyłącznie do użytku w gospodarstwie domowym.
- Zawsze ustawiać produkt na stabilnej, poziomej powierzchni.
- Okresowo sprawdzać integralność konstrukcji. W przypadku jakichkolwiek wątpliwości dotyczących przydatności produktu do określonego celu nie należy go użytkować.
- Nie siadać ani nie stawać na blacie.
- Nie pozwalać dzieciom bawić się produktem.
- Ten produkt wymaga ustawienia przez kompetentną osobę dorosłą.
- Nigdy nie stawiać gorących lub zimnych przedmiotów, takich jak szklanki z napojami, bezpośrednio na powierzchni stołu. Używać odpowiednich podkładek.
- Nie stawać na siedzisku.
- Nie siadać na podłokietnikach.
- Do przestawienia stołu potrzebne są 2 osoby dorosłe. Należy mocno trzymać ramę, aby uniknąć wypadnięcia blatu (jeśli dotyczy).
- Szkła nie można używać jako powierzchni do siekania; nie uderzać w szkło twardymi lub szpiczastymi przedmiotami.
- W przypadku odprysnięcia lub pęknięcia szkła blat natychmiast wymienić na blat ze szkła hartowanego o tych samych wymiarach (grubość, szerokość i długość), spełniający wymagania normy EN14072.
- Maksymalne obciążenie przypadające na siedzisko: 100 kg.

Na początku sezonu

- Należy upewnić się, że wszystkie elementy i mocowania tego produktu są bezpieczne. Nie używać w przypadku jakichkolwiek wątpliwości dotyczących jego przydatności do określonego celu.

Po zakończeniu sezonu

- Podczas dłuższych niekorzystnych warunków pogodowych (gdy jest mokro lub zimno) oraz w zimie produkt należy przechowywać pod przykryciem (najlepiej w szopie lub garażu).
- Przed odłożeniem do przechowania należy zawsze dokładnie wyczyścić i osuszyć produkt.

Gwarancja

Przykładamy szczególną wagę do tego, aby wybierać materiały wysokiej jakości i stosować techniki produkcyjne, które umożliwiają tworzenie wytrzymałych, a zarazem atrakcyjnych produktów. Ten produkt ma gwarancję producenta na 2 lat, która obejmuje wady produkcyjne, począwszy od daty zakupu (zakup w sklepie) lub dostawy (zakup przez Internet) bez dodatkowych kosztów w przypadku normalnego (nieprofesjonalnego lub niekomercyjnego) użytku domowego.

Aby dokonać zgłoszenia reklamacyjnego, należy przedstawić dowód zakupu (np. paragon, fakturę lub inny dowód na mocy obowiązujących przepisów prawa). Dowód zakupu należy przechowywać w bezpiecznym miejscu. Gwarancja obejmuje produkty nowe; nie obejmuje produktów używanych lub z ekspozycji. Produkt zamienny objęty niniejszą gwarancją będzie nią objęty aż do wygaśnięcia okresu obowiązywania gwarancji oryginalnego produktu, chyba że określono inaczej w obowiązujących przepisach prawa.

Niniejsza gwarancja obejmuje wady i uszkodzenia produktu, pod warunkiem że produkt był używany zgodnie z przeznaczeniem oraz zamontowany, czyszczony i konserwowany zgodnie z informacjami zawartymi powyżej oraz w instrukcji obsługi, a także ze standardowymi praktykami (jeśli te praktyki nie są sprzeczne z instrukcją użytkownika).

Niniejsza gwarancja nie obejmuje wad ani uszkodzeń wynikających z normalnego zużycia lub uszkodzeń będących skutkiem niewłaściwego używania, montażu lub złożenia, a także zaniedbania, wypadku i modyfikacji produktu. Gwarancja nie obejmuje w żadnym wypadku dodatkowych kosztów (transportu, przenoszenia, montażu i demontażu, robocizny itd.) ani strat bezpośrednich lub pośrednich, chyba że określono inaczej w obowiązujących przepisach prawa.

Jeśli produkt jest wadliwy, we właściwym czasie zapewnimy części zamienne.

Prawa wynikające z tej gwarancji obowiązują w kraju, w którym zakupiono produkt. Zapytania dotyczące gwarancji powinno się kierować do sklepu, w którym zakupiono produkt.

Niniejsza gwarancja jest dokumentem dodatkowym, który nie ma wpływu na ustawowe prawa konsumenta.

Jeśli produkt zakupiono w Polsce, niniejsza gwarancja nie wyklucza, nie ogranicza ani nie zawiesza uprawnień wynikających z przepisów prawa dotyczących gwarancji na wady zakupionego towaru.

**WAŻNE - NALEŻY
DOKŁADNIE PRZECZYTAĆ
NINIEJSZE INFORMACJE I
ZACHOWAĆ.**

RO

Siguranță

- Numai pentru uz casnic.
- A se utiliza întotdeauna pe teren plat și tare.
- Trebuie efectuate verificări structurale periodice pentru acest produs; nu îl folosiți dacă aveți îndoieli cu privire la adecvarea sa pentru scop.
- Nu stați în picioare sau în șezut pe blatul mesei.
- Nu lăsați copiii să se joace cu acest produs.
- Acest produs trebuie montat de către un adult competent.
- Nu așezați articole cu temperaturi ridicate sau scăzute, precum băuturi, direct pe suprafața mesei, utilizați un suport adecvat pentru farfurii.
- Nu stați în picioare pe scaun.
- Nu vă așezați pe cotiere.
- Mutarea mesei trebuie făcută de 2 adulți care țin strâns cadrul pentru a preveni căderea blatului (dacă este cazul).
- Nu utilizați sticla ca suprafață pentru tocare; nu loviți sticla cu elemente dure sau ascuțite.
- Dacă sticla este ciobită sau spartă, înlocuiți-o imediat cu sticlă securizată de aceleași dimensiuni (grosime, lățime și adâncime), care respectă standardul EN14072.
- Sarcină maximă per loc: 100 kg.

La începutul sezonului

- Efectuați verificări pentru a vă asigura că toate componentele și elementele de fixare ale acestui produs sunt sigure și nu utilizați produsul dacă aveți îndoieli privind adecvarea sa pentru scop.

La sfârșitul sezonului

- Produsul trebuie depozitat acoperit în perioadele prelungite de vreme nefavorabilă (umiditate sau frig), precum și pe timp de iarnă (în mod ideal, într-o magazie din grădină sau într-un garaj).
- Curățați și uscați bine întotdeauna înainte de depozitare.

Garanție

Avem o grijă deosebită să selectăm materiale de înaltă calitate și să utilizăm tehnici de fabricare care ne permit să creăm produse care încorporează designul și durabilitatea. Acest produs beneficiază de garanție din partea producătorului de 2 ani pentru defectele de fabricație, de la data achiziției (dacă este cumpărat din magazin) sau de la data livrării (dacă este cumpărat online), fără niciun cost suplimentar pentru uz casnic normal (nu profesional sau comercial).

Pentru a efectua o solicitare în temeiul acestei garanții, trebuie să prezentați dovada achiziției (cum ar fi, chitanța de vânzare/bonul fiscal, factura de achiziție sau alte dovezi admisibile conform legii aplicabile); vă rugăm să păstrați dovada achiziției într-un loc sigur. Pentru ca această garanție să se aplice, produsul achiziționat trebuie să fie nou, garanția neaplicându-se pentru produse la mâna a doua sau produse de prezentare. Cu excepția cazului în care legislația aplicabilă prevede altfel, orice produs înlocuitor livrat în baza prezentei garanții va beneficia de garanție doar până la expirarea perioadei inițiale de garanție.

Prezenta garanție acoperă defecțiunile produsului și erorile de funcționare, cu condiția ca produsul să fi fost utilizat în scopul prevăzut și să fi fost instalat, curățat, îngrijit și întreținut în conformitate cu informațiile conținute în termenii și condițiile prezente, manualul de utilizare și practicile standard, cu condiția ca practicile standard să nu fie în contradicție cu manualul de utilizare.

Această garanție nu acoperă defectele și deteriorările provocate de uzura normală sau daunele care pot fi rezultatul utilizării necorespunzătoare, instalării sau asamblării defectuoase, neglijenței, accidentelor, utilizării greșite sau modificărilor aduse produsului. Cu excepția cazului în care legislația aplicabilă prevede altfel, prezenta garanție nu va acoperi, în niciun caz, costurile suplimentare (de expediere, deplasare, dezinstalare și reinstalare, manoperă etc.) sau daunele directe și indirecte.

Dacă produsul este defect, vom proceda, într-un timp rezonabil, oferire piese de schimb.

Drepturile acoperite de această garanție sunt aplicabile în țara în care ați achiziționat produsul. Întrebările legate de garanție trebuie adresate magazinului de la care ați achiziționat produsul.

Garanția este suplimentară drepturilor dvs. legale și nu le afectează.

Dacă achiziționați acest produs din Turcia sau România, veți primi o garanție.

**IMPORTANT -
PĂSTRAȚI ACESTE
INFORMAȚII PENTRU
REFERINȚE VIITOARE:
CITIȚI CU ATENȚIE.**

ES

Seguridad

- Solo para uso doméstico.
- Coloque siempre el producto sobre un suelo firme y llano.
- Se deben llevar a cabo controles estructurales periódicos del producto. No lo utilice si tiene dudas sobre su idoneidad para el uso.
- No se siente ni se ponga de pie sobre la mesa.
- No deje que los niños jueguen con este producto.
- Este producto lo debe instalar un adulto competente.
- Nunca coloque objetos calientes o fríos, como bebidas, directamente sobre la superficie de la mesa: utilice siempre salvamanteles.
- No se ponga de pie en el asiento.
- No se siente en el brazo.
- Para mover la mesa, se necesita la intervención de dos adultos que sostengan la estructura con firmeza para evitar que se caiga el tablero (si procede).
- No utilice el cristal como superficie para cortar algo ni lo golpee con objetos duros o puntiagudos.
- Si el cristal se rompe o se casca, sustitúyalo de inmediato con un vidrio templado de las mismas dimensiones (espesor, anchura y profundidad) que sea acorde con la certificación EN14072.
- Carga máxima por asiento: 100 kg.

Al principio de la temporada

- Compruebe que todos los componentes y fijaciones del producto son seguros. No lo utilice si duda sobre su idoneidad para el uso previsto.

Al final de la temporada

- Este producto debe guardarse a cubierto durante períodos prolongados con condiciones meteorológicas adversas (humedad o frío) y también durante el invierno (idealmente en una caseta o un garaje).
- Limpie y seque por completo el producto antes de guardarlo.

Garantía

Nos ocupamos especialmente en seleccionar materiales de alta calidad y usar técnicas de fabricación que nos permitan crear productos que aporten diseño y durabilidad. Este producto tiene una garantía del fabricante de 3 años frente a defectos de fabricación, a partir de la fecha de adquisición (si se adquiere en una tienda) o de entrega (si se adquiere por Internet), sin coste adicional para uso normal doméstico (ni profesional ni comercial).

Para presentar una reclamación en el marco de esta garantía, deberá presentar el comprobante de compra (como un recibo, factura de compra u otras pruebas admisibles en virtud de la ley aplicable); conserve su comprobante de compra en un lugar seguro. Para poder acogerse a esta garantía, el producto adquirido deberá ser nuevo; la garantía no se aplicará a productos de segunda mano o productos de exposición. A menos que la legislación vigente indique lo contrario, todo producto de sustitución entregado conforme a esta garantía estará cubierto solo hasta la fecha de vencimiento de la garantía original.

La presente garantía cubre los fallos y anomalías del producto siempre y cuando este se haya utilizado para los fines para los que está destinado y que su instalación, limpieza, cuidado y mantenimiento se hayan efectuado de conformidad tanto con la información descrita en estos términos y condiciones y en el manual del usuario, como con la práctica habitual, siempre y cuando esta no entre en conflicto con el contenido del manual de usuario.

Esta garantía no cubre defectos ni daños causados por el desgaste normal, ni daños que pudiesen ser resultado de usos indebidos, instalaciones o montajes deficientes, negligencia, accidente, uso indebido o modificación del producto. A menos que se indique lo contrario en la ley aplicable, esta garantía no cubre, bajo ningún concepto, los gastos accesorios (transporte, movimiento, costes de desinstalación y reinstalación, mano de obra, etc.) ni los daños directos o indirectos.

Si el producto es defectuoso, procederemos, en un plazo razonable, a su reposición de piezas.

Los derechos en virtud de esta garantía tendrán vigencia en el país donde haya adquirido el producto. Las consultas relacionadas con la garantía deberán dirigirse a la tienda en la que adquirió el producto. La garantía es complementaria y no afecta a sus derechos legales.

Si adquirió este producto en España, el distribuidor será responsable de las faltas de conformidad del producto según las disposiciones establecidas en los artículos 114 a 124 del Real Decreto Legislativo 1/2007, con fecha del 16 de noviembre, por el que se aprueba el texto refundido de la Ley General para la Defensa de los Consumidores y Usuarios y otras leyes complementarias.

**IMPORTANTE -
GUARDE ESTA
INFORMACIÓN PARA
FUTURAS CONSULTAS:
LEA ATENTAMENTE.**

PT

Segurança

- Exclusivo para uso doméstico.
- Utilize o produto sempre sobre o chão firme.
- Realize verificações estruturais periódicas deste produto; não utilize em caso de dúvida da sua adequação à finalidade.
- Não se sente nem fique de pé sobre o tampo da mesa.
- Não permita que as crianças brinquem com este produto.
- Este produto tem de ser configurado por um adulto.
- Nunca coloque itens quentes ou frios, tais como bebidas, diretamente na superfície da mesa; utilize uma proteção adequada.
- Não fique em pé sobre o assento.
- Não se sente sobre os braços da cadeira.
- São necessários dois adultos para mover a mesa e, ao fazê-lo, prenda a estrutura com firmeza para evitar que o tampo da mesa caia (se aplicável).
- Não utilize o vidro como uma superfície de corte; não bata no vidro com itens duros ou pontiagudos.
- Se o vidro estiver lascado ou partido, substitua de imediato por um vidro temperado com as mesmas dimensões (espessura, largura e profundidade), em conformidade com a norma EN14072.
- Carga máxima por assento: 100 kg.

No início da época

- Verifique para garantir que todos os componentes e fixações deste produto estão seguros. Não utilize se tiver dúvidas sobre a sua adequação para o efeito.

No final da época

- Este produto deve ser guardado devidamente coberto durante períodos longos de condições climáticas adversas (chuva ou frio) e também durante o inverno (preferivelmente em um abrigo de jardim ou garagem).
- Antes de armazenar, limpe e seque sempre com cuidado.

Garantia

Empenhamo-nos especialmente na seleção cuidada de materiais de elevada qualidade e utilizamos técnicas de fabrico que nos permitem criar produtos que incorporam design e durabilidade. Este produto tem uma garantia do fabricante de 2 anos contra defeitos de fabrico, a partir da data de compra (se comprado na loja) ou data de entrega (se comprado online), sem custo adicional para uso doméstico normal (não profissional ou comercial).

Para apresentar uma reclamação ao abrigo desta garantia, é necessário apresentar a prova de compra (tal como um recibo, uma fatura de compra ou outra prova admissível em conformidade com a lei em vigor). Mantenha o comprovativo de compra num lugar seguro. Para esta garantia se aplicar, o produto comprado tem de ser novo; não se aplica a produtos em segunda mão ou a produtos de exibição. Salvo disposição em contrário na lei em vigor, a garantia de qualquer produto de substituição expira no final do período da garantia do produto original.

Esta garantia cobre defeitos e falhas de produto, desde que o produto tenha sido utilizado para o fim a que se destina e tenha sido sujeito à instalação, limpeza, manutenção e a cuidados de acordo com as informações contidas nestes termos e condições, no manual do utilizador e na prática padrão, desde que a mesma não contrarie o manual de utilizador.

Esta garantia não cobre defeitos e danos causados pelo desgaste normal, nem danos que possam resultar de utilização indevida, instalação ou montagem incorreta, negligência, acidentes, utilizações indevidas ou modificações do produto. Salvo disposição em contrário na lei em vigor, esta garantia não abrange, em caso algum, custos auxiliares (expedição, deslocação, custos de desinstalação e reinstalação, mão-de-obra, etc), ou danos diretos e indiretos.

Se o produto apresentar algum defeito, iremos, dentro de um prazo razoável, peças sobressalentes.

Os direitos no âmbito desta garantia têm força executiva no país onde adquiriu este produto. As questões relativas à garantia devem ser esclarecidas na loja onde adquiriu o produto. A garantia complementa e não afeta os seus direitos legais.

Se adquiriu este produto em Portugal - o distribuidor é responsável por quaisquer defeitos de conformidade do produto de acordo com os termos da lei relativa a garantias (Decreto-Lei N.º 67/2003), aditada pelo Decreto-Lei N.º 84/2008.

IMPORTANTE - GUARDAR PARA CONSULTAR EN EL FUTURO: LEER DETENIDAMENTE.

TR

Güvenlik

- Sadece evsel kullanıma yöneliktir.
- Daima sağlam düz bir zeminde kullanın.
- Bu ürünün düzenli yapı kontrolleri yapılmalıdır, amaca uygun olup olmadığına dair endişeniz varsa ürünü kullanmayın.
- Masanın üstüne oturmayın veya çıkmayın.
- Çocukların bu ürünle oynamasına izin vermeyin.
- Bu ürün, yetkin bir yetişkin tarafından kurulmalıdır.
- İçecek gibi sıcak veya soğuk eşyaları hiçbir zaman doğrudan masanın üzerine koymayın, uygun bir altlık kullanın.
- Koltuğun üzerine çıkmayın.
- Kolçağa oturmayın.
- Masayı 2 yetişkin taşımalıdır ve masanın üst kısmının düşmesini engellemek için çerçeve sıkı tutulmalıdır (varsa).
- Camı, kesme yüzeyi olarak kullanmayın; cama sert veya sivri eşyalarla vurmeyin.
- Cam kırılırsa camı derhal EN14072 ile uyumlu aynı ebatlarda (kalınlık, genişlik ve derinlik) bir temperli camla değiştirin.
- Koltuk başına maksimum yük: 100 kg.

Mevsim başlangıcında

- Bu ürünün tüm bileşenlerinin ve bağlantı elemanlarının sağlam olduğundan emin olun; amacına uygun olup olmadığına dair bir şüpheniz varsa ürünü kullanmayın.

Mevsim sonunda

- Bu ürün, uzun süreli olumsuz hava koşullarında (ıslak veya soğuk) ve kış mevsiminde kapalı ortamda saklanmalıdır (tercihen bir bahçe kulübesinde veya garajda).
- Saklamadan önce her zaman iyice temizleyin ve kurutun.

Garanti

Yüksek kaliteli malzemeler seçmeye ve tasarım ile dayanıklılığı bir arada sunan ürünler ortaya çıkarmamızı sağlayan üretim tekniklerini kullanmaya özen gösteririz. Bu ürün üretim hatalarına karşı, (mağazadan alındıysa) satın alma tarihinden veya (internet üzerinden alındıysa) teslimat tarihinden itibaren normal ev kullanımı için (profesyonel veya ticari olmayan)ek bir maliyet olmadan üreticinin sağladığı bir garanti süresine 2 yıllık sahiptir.

Bu garanti süresi kapsamında talepte bulunmak için ürünü satın aldıgınıza dair bir kanıt sunmalısınız (satış makbuzu, fatura veya yürürlükteki kanun kapsamında kabul edilebilecek başka bir kanıt), lütfen satın alma kanıtınızı güvenli bir yerde muhafaza edin. Bu garantinin geçerli olması için satın aldıgınız ürünün yeni olması gerekir, ikinci el veya teşhir ürünleri bu kapsamda değildir. Yürürlükteki kanunda aksi belirtilmedikçe bu garanti kapsamında verilen herhangi bir ikame ürüne yalnızca orijinal ürünün garanti süresi bitimine kadar garanti verilir.

Bu garanti; ürünün amacına uygun kullanılmış olması ve montajı, temizliği, bakımı ve muhafazasının bu hüküm ve koşullarda, kullanıcı kılavuzunda yer alan bilgiler ve kullanıcı kılavuzuyla çalışmaması kaydıyla standart uygulama uyarınca yapılmış olması şartıyla ürün arızalarını ve kusurlarını kapsar.

Bu garanti; normal aşınma ve eskime nedeniyle oluşan kusurlar ile hasarları veya yanlış kullanım, yanlış kurulum veya montaj, ihmal, kaza, kötü kullanım ve ürünün hatalı şekilde değiştirilmesinden doğan hasarları kapsamaz. Yürürlükteki kanunda aksi belirtilmedikçe bu garanti hiçbir koşulda ek maliyetleri (sevkiyat, taşıma, sökme ve yeniden montaj, işçilik vs.) veya doğrudan ve dolaylı hasarları kapsamaz.

Ürün kusurluysa makul bir süre içinde yedek parça hizmeti sağlayacağız.

Bu garanti kapsamındaki haklar, ürünün satın alındığı ülke için geçerlidir. Garantiye ilişkin sorular, bu ürünü satın aldıgınız mağazaya yönlendirilmelidir.

Garanti, temel haklarınıza ilave olarak verilir ve temel haklarınızı etkilemez.

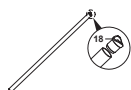
Bu ürünü Türkiye'den veya Romanya'dan satın aldıysanız tarafınıza bir garanti belgesi sunulacaktır.

**ÖNEMLİ - BU BİLGİLERİ
DAHA SONRA
KULLANMAK ÜZERE
SAKLAYIN: DİKKATLE
OKUYUN.**

01



02. x2



05. x4



12. x4



14. x4

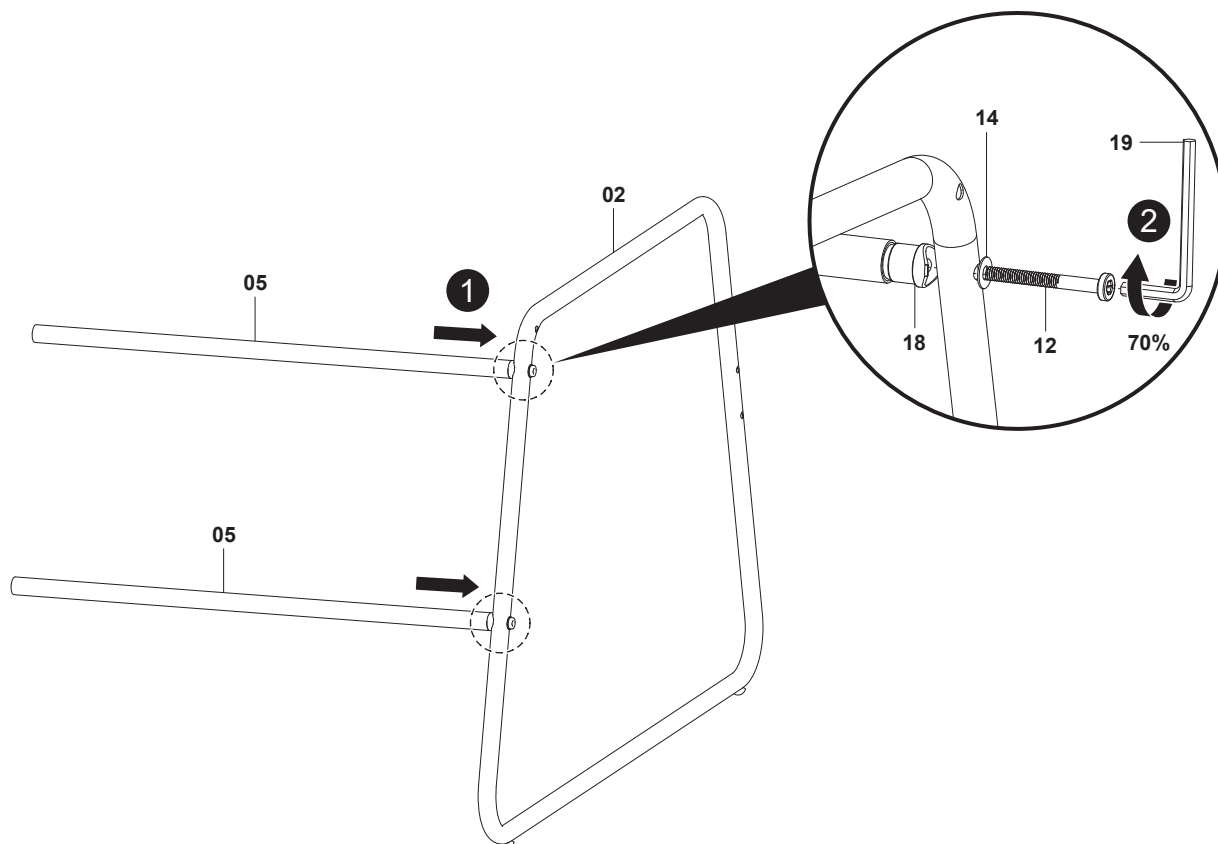


18. x4



19. x1

x2



02



02. x2



12. x4



14. x4

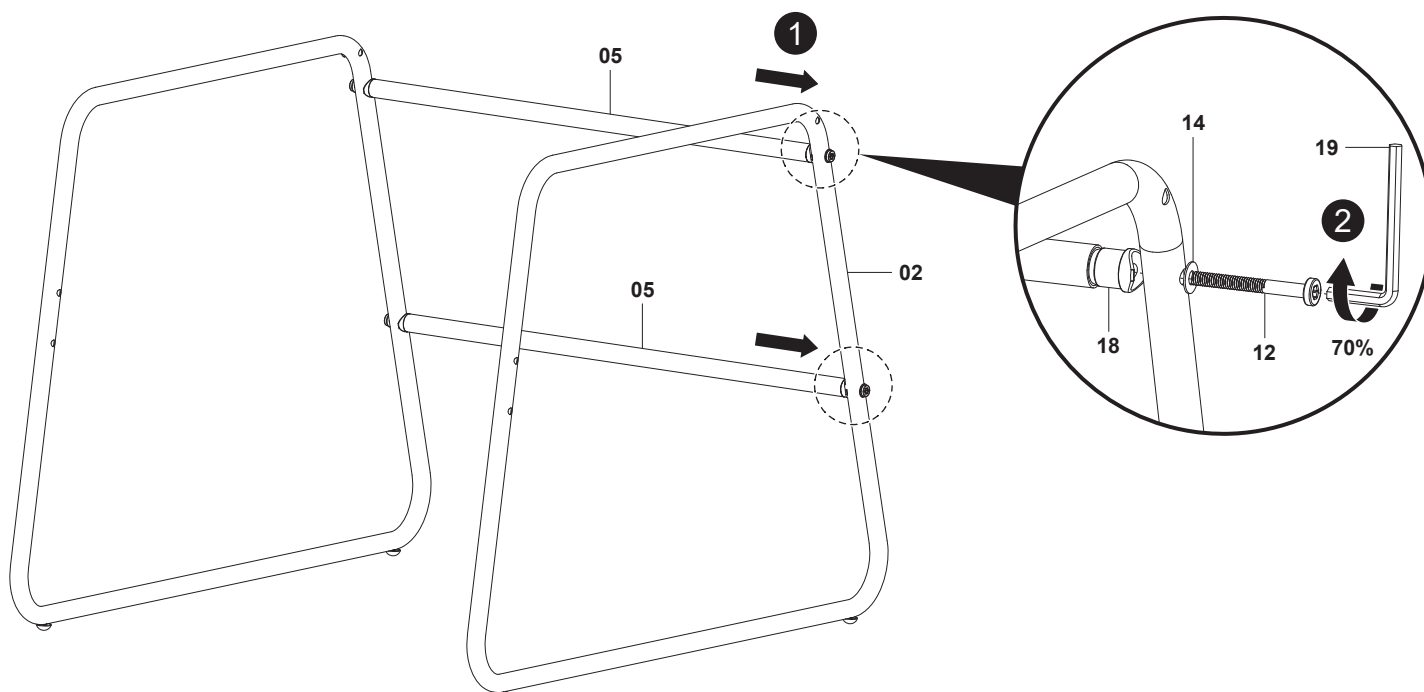


18. x4

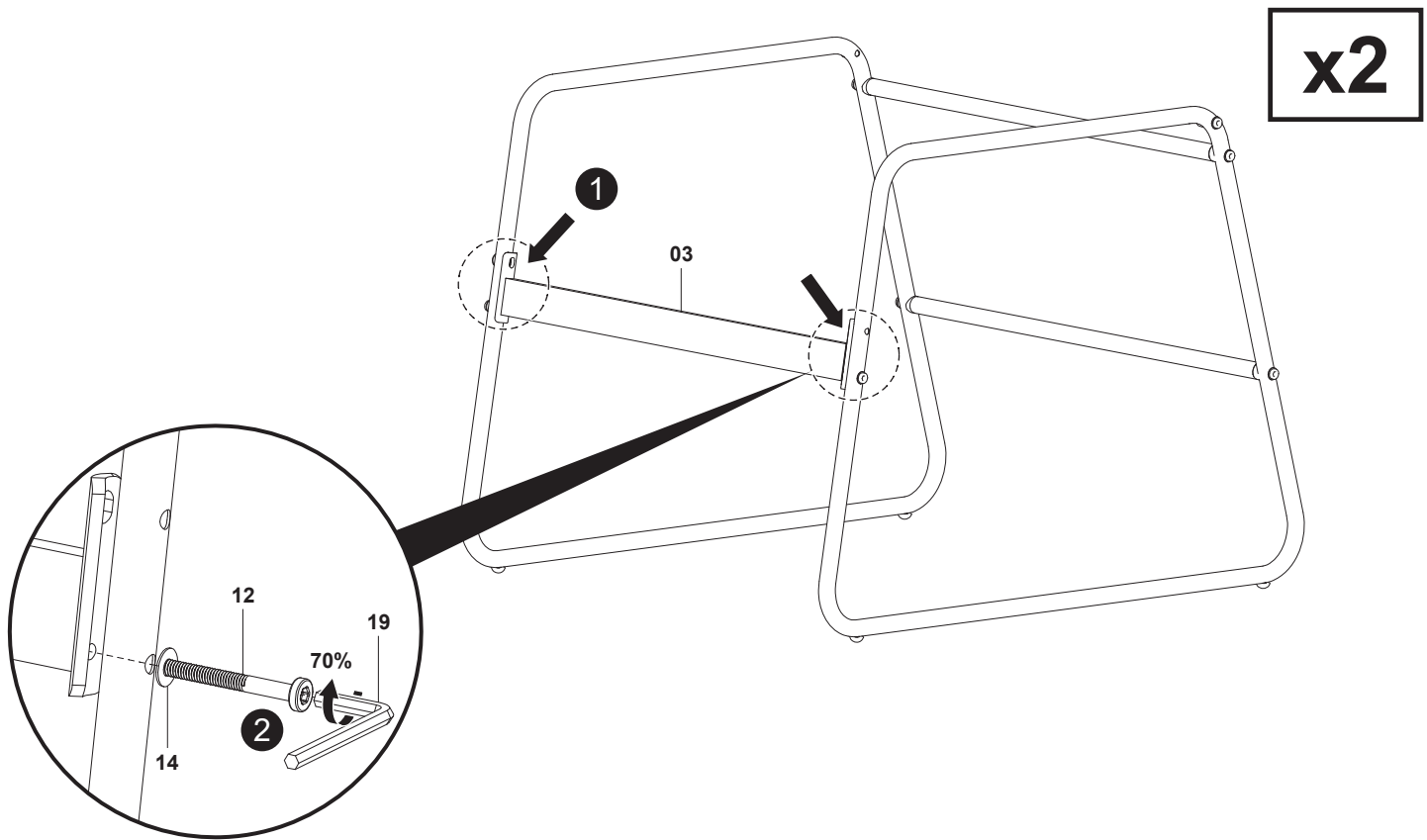


19. x1

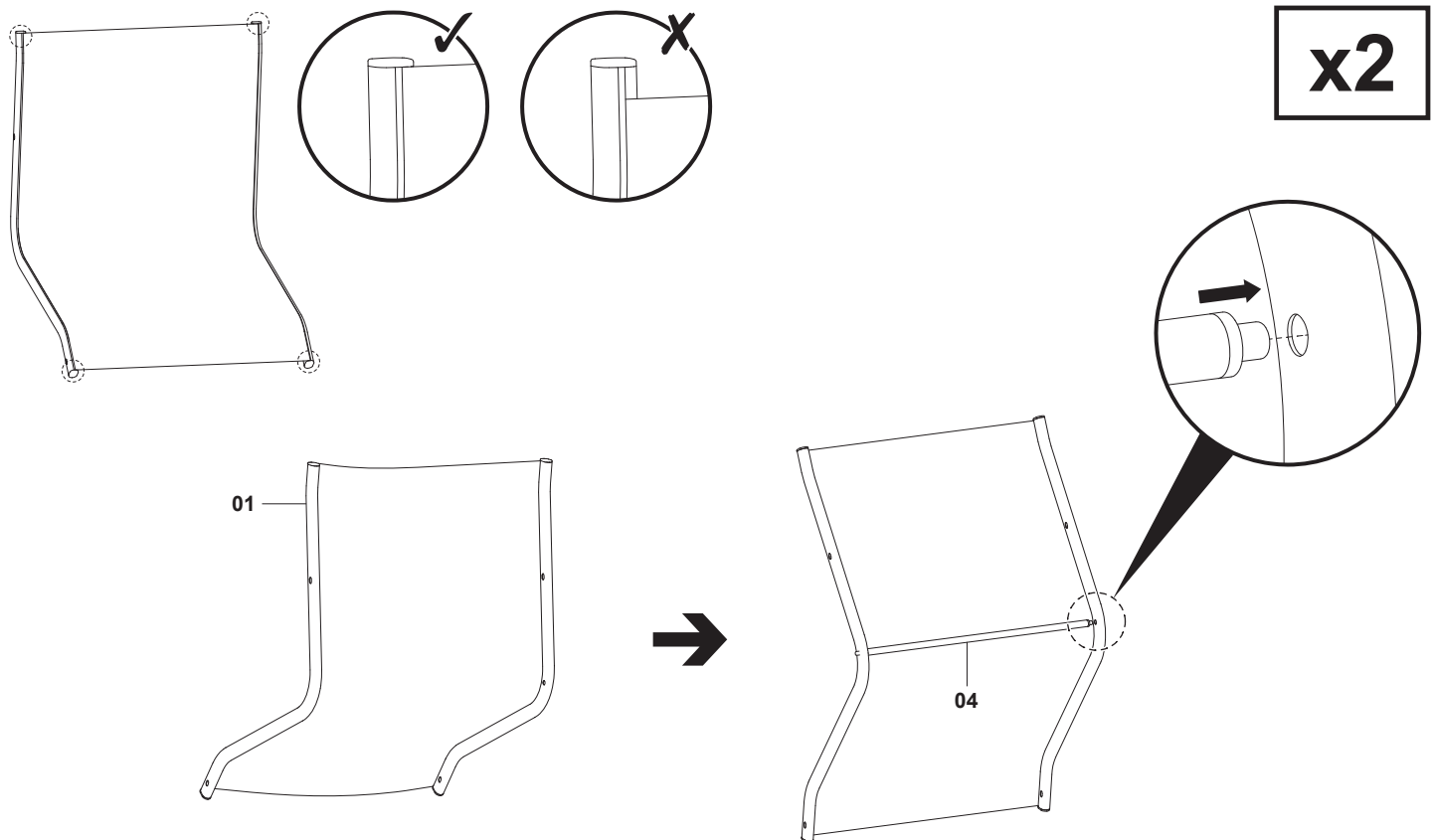
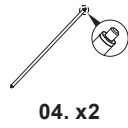
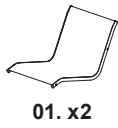
x2



03



04



05



12. x4



13. x2



14. x8



15. x4

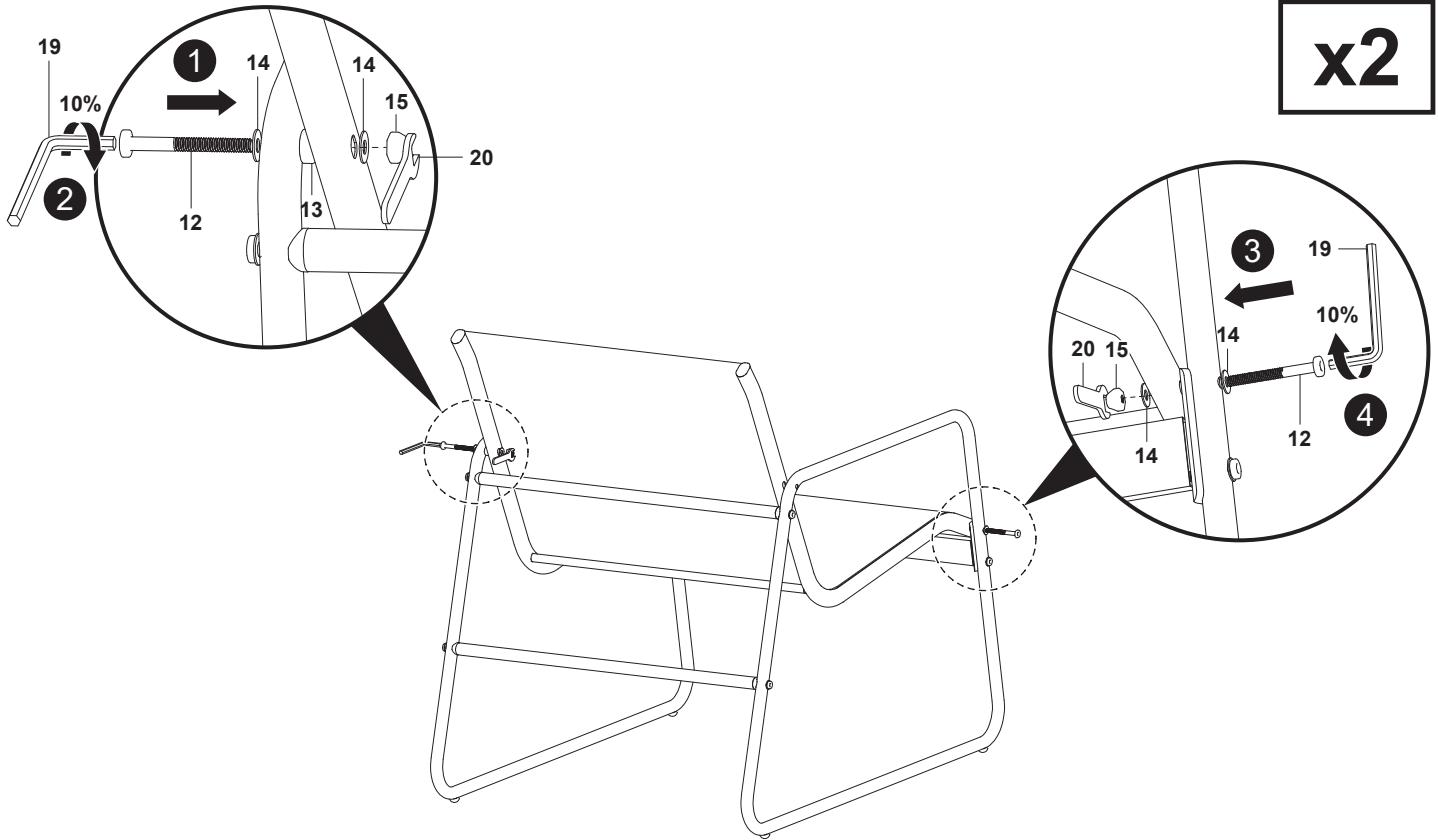


19. x1



20. x1

x2



06



12. x4



13. x2



14. x8



15. x4

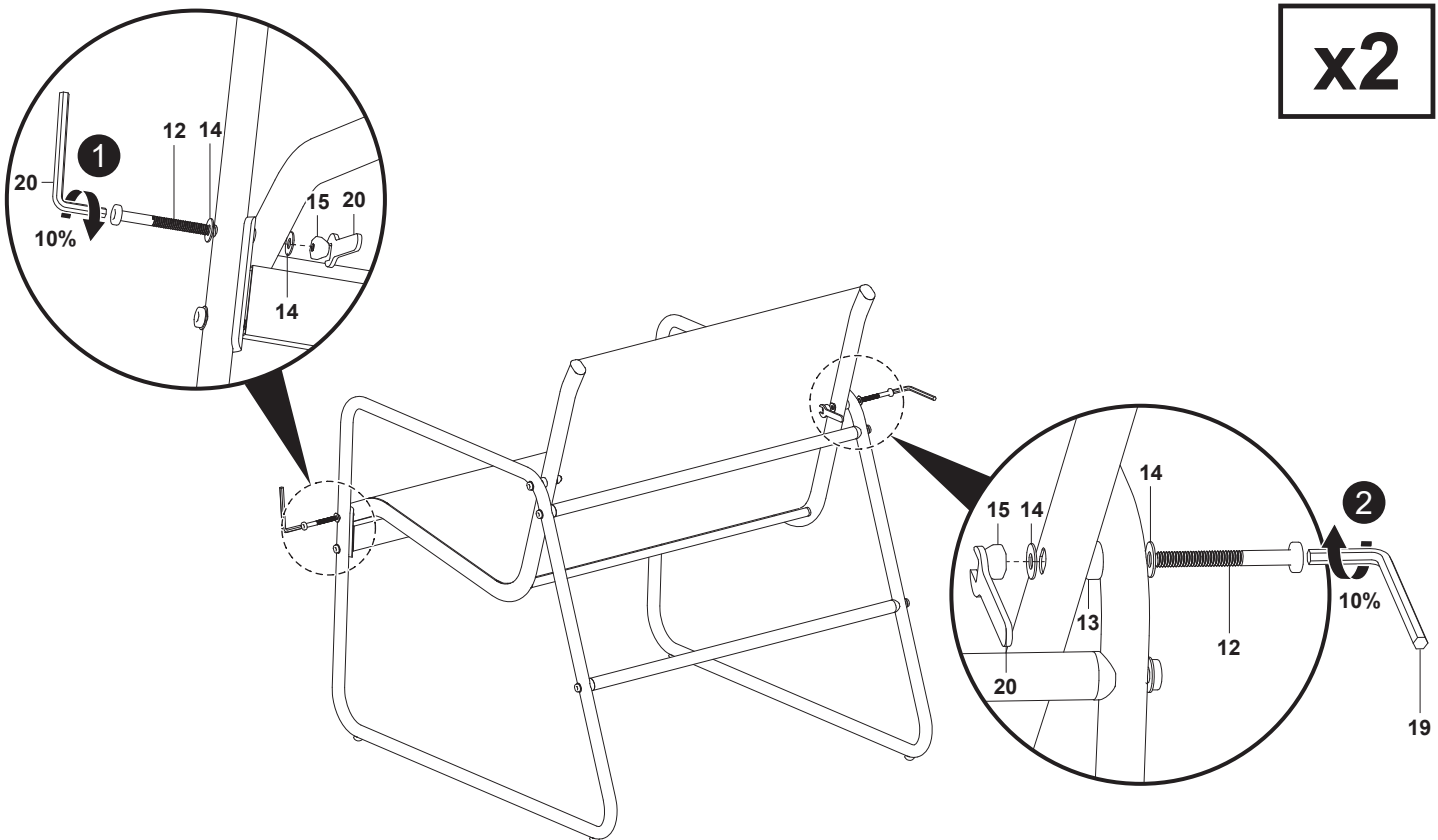


19. x1



20. x1

x2



07

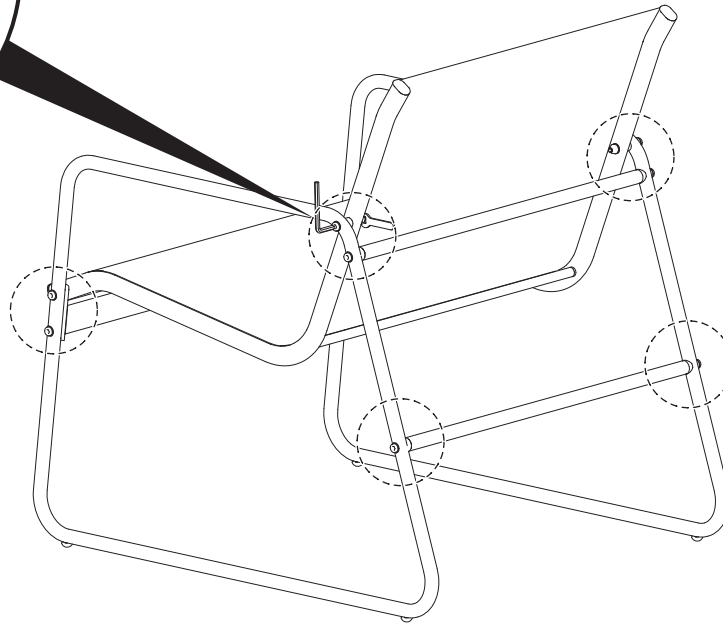
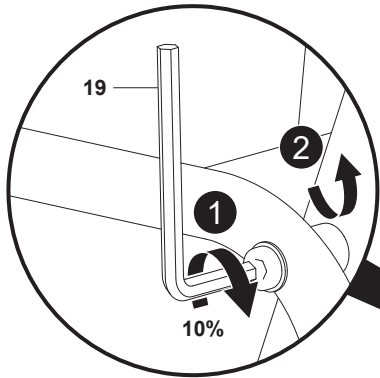


19. x1



20. x1

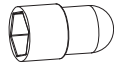
x2



08

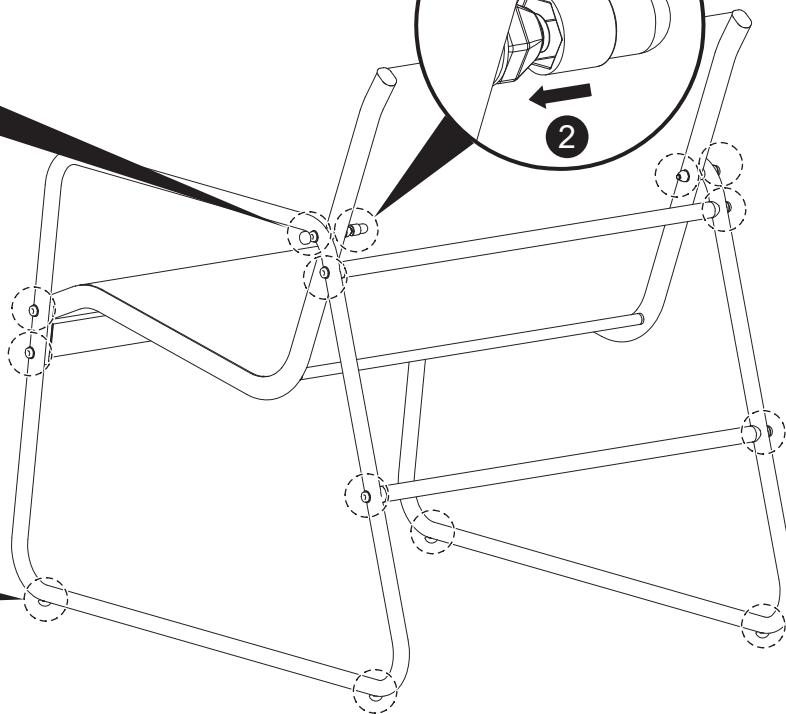
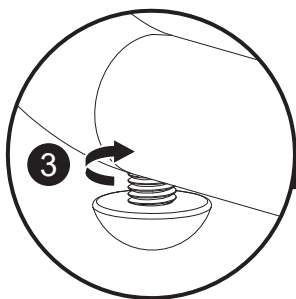
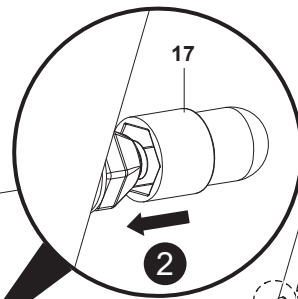
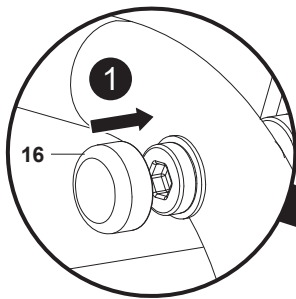


16. x20



17. x8

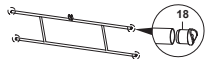
x2



09



02. x1



08. x1



12. x2



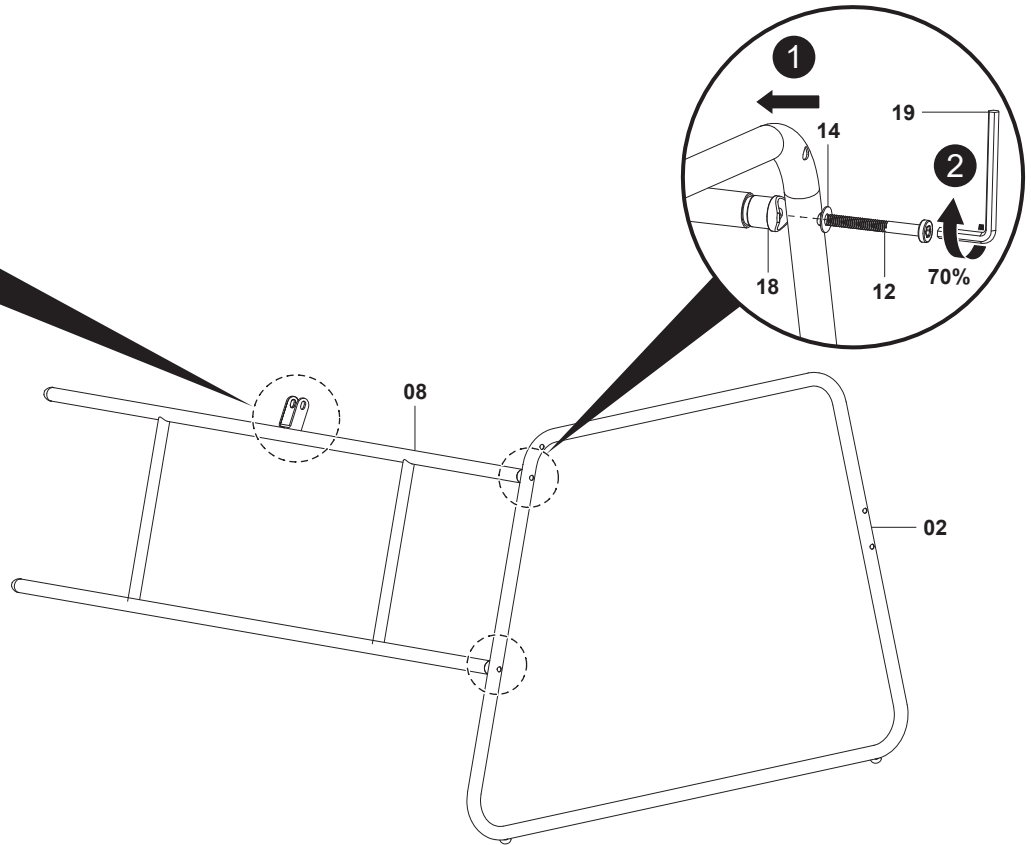
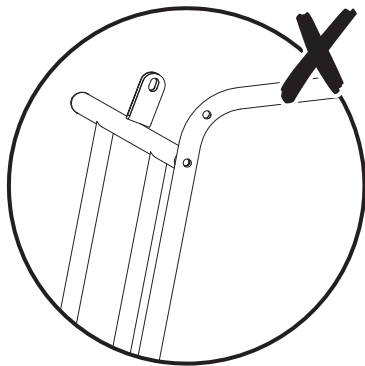
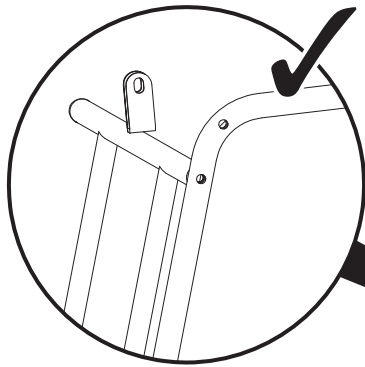
14. x2



18. x2



19. x1



10



02. x1



12. x2



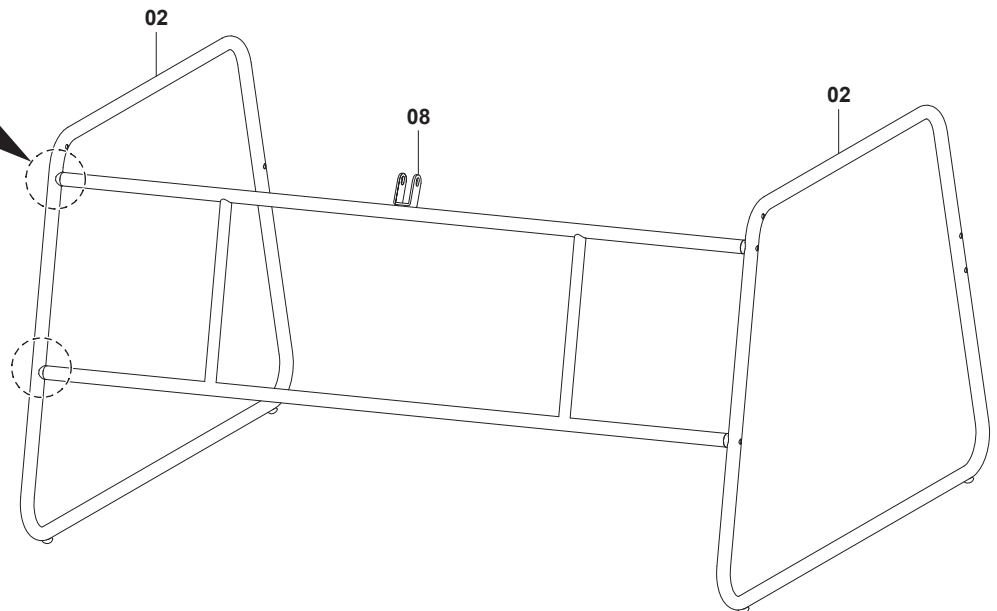
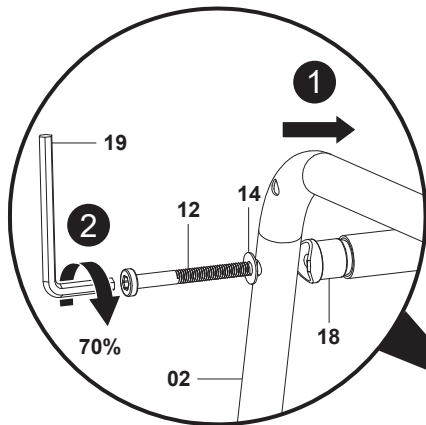
14. x2



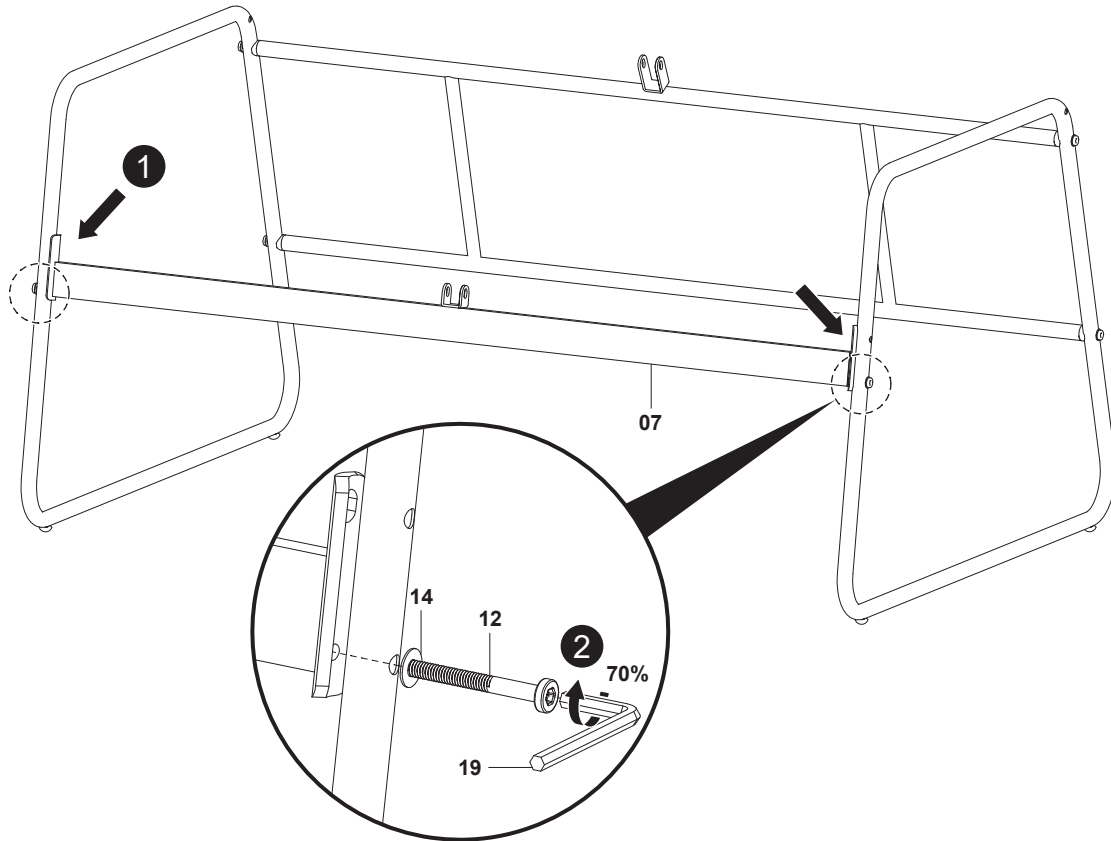
18. x2



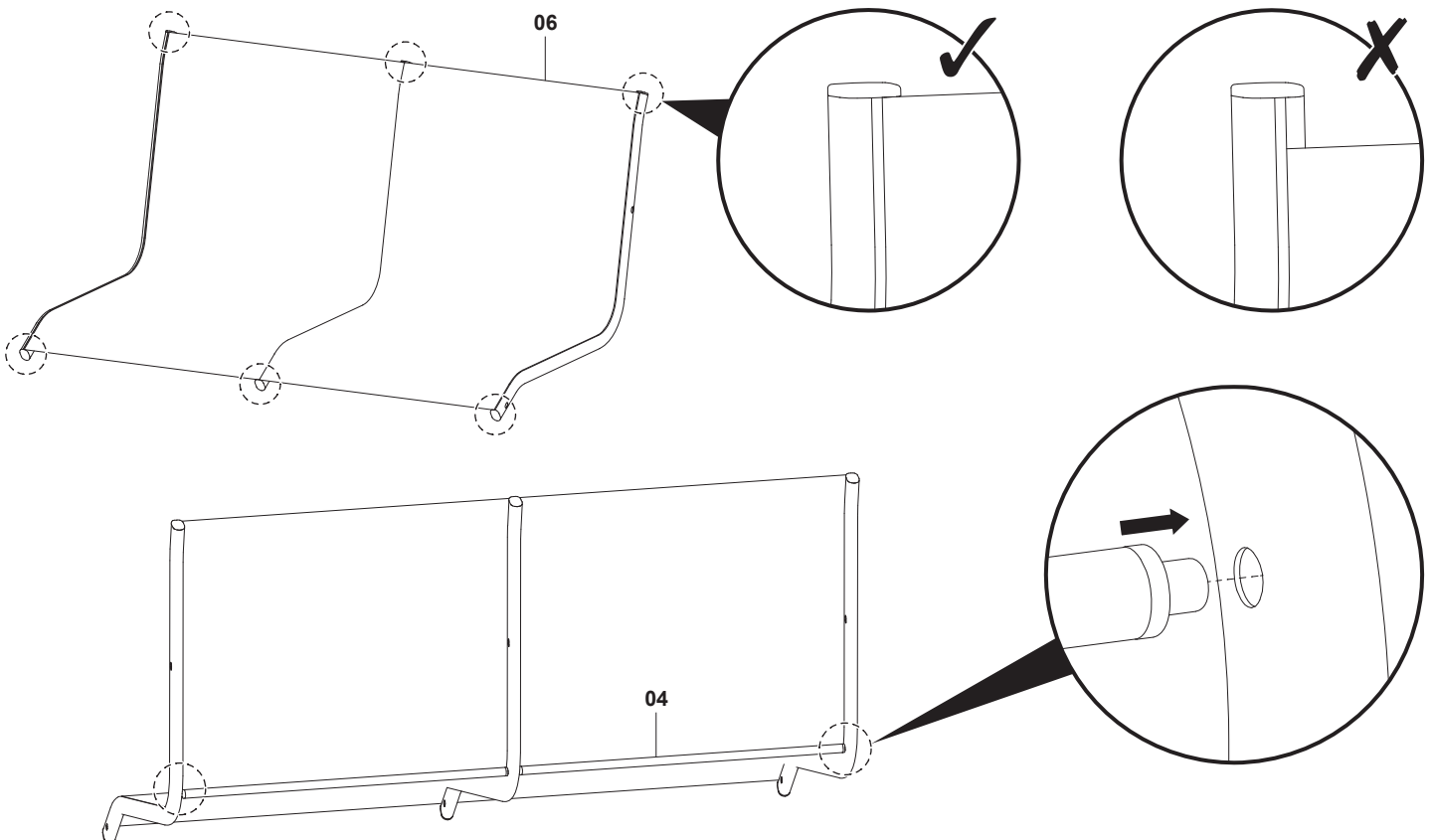
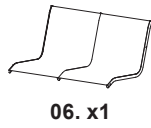
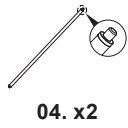
19. x1



11



12



13



14. x2



15. x2



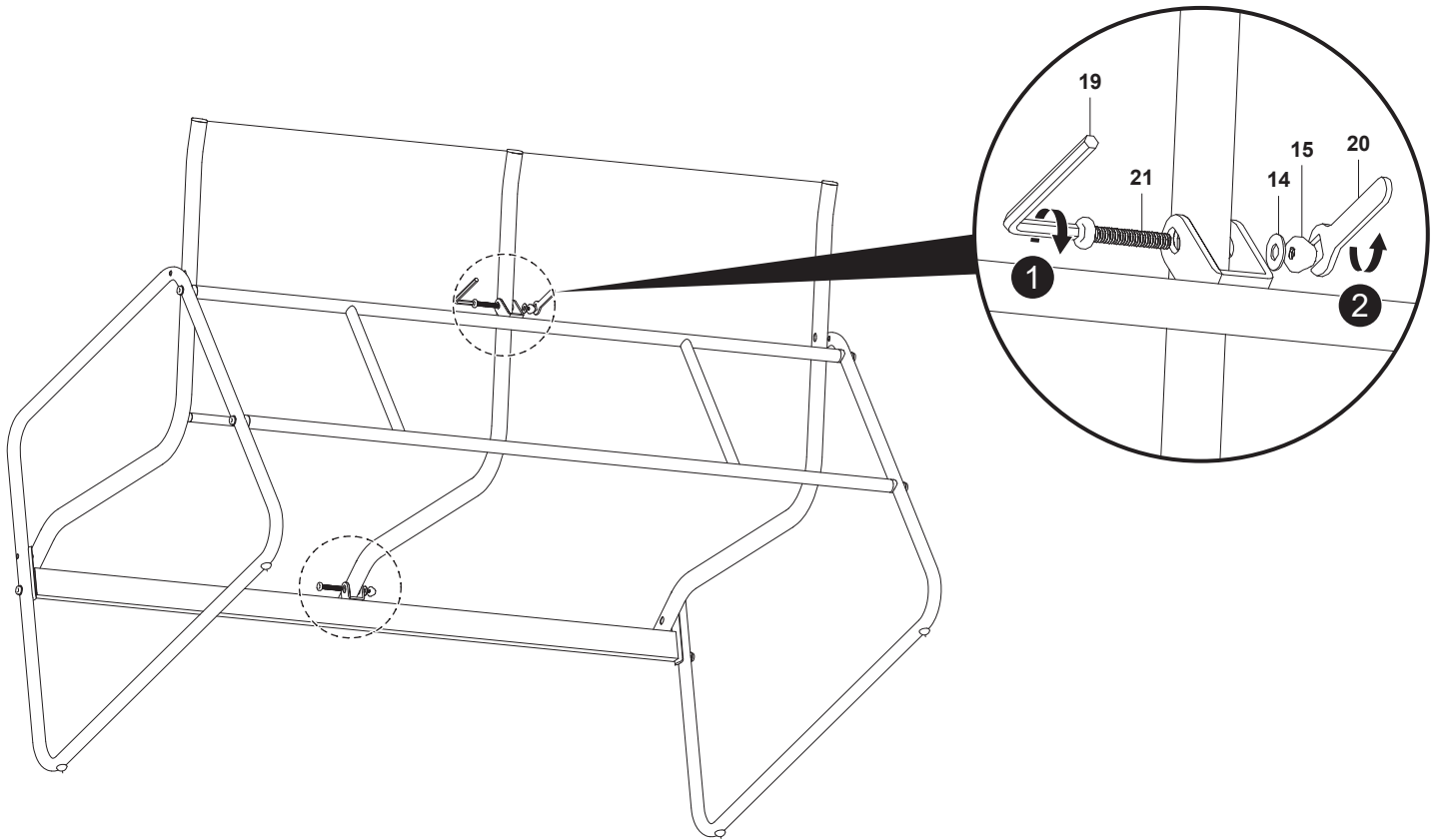
19. x1



20. x1



21. x2



14



12. x2



14. x4



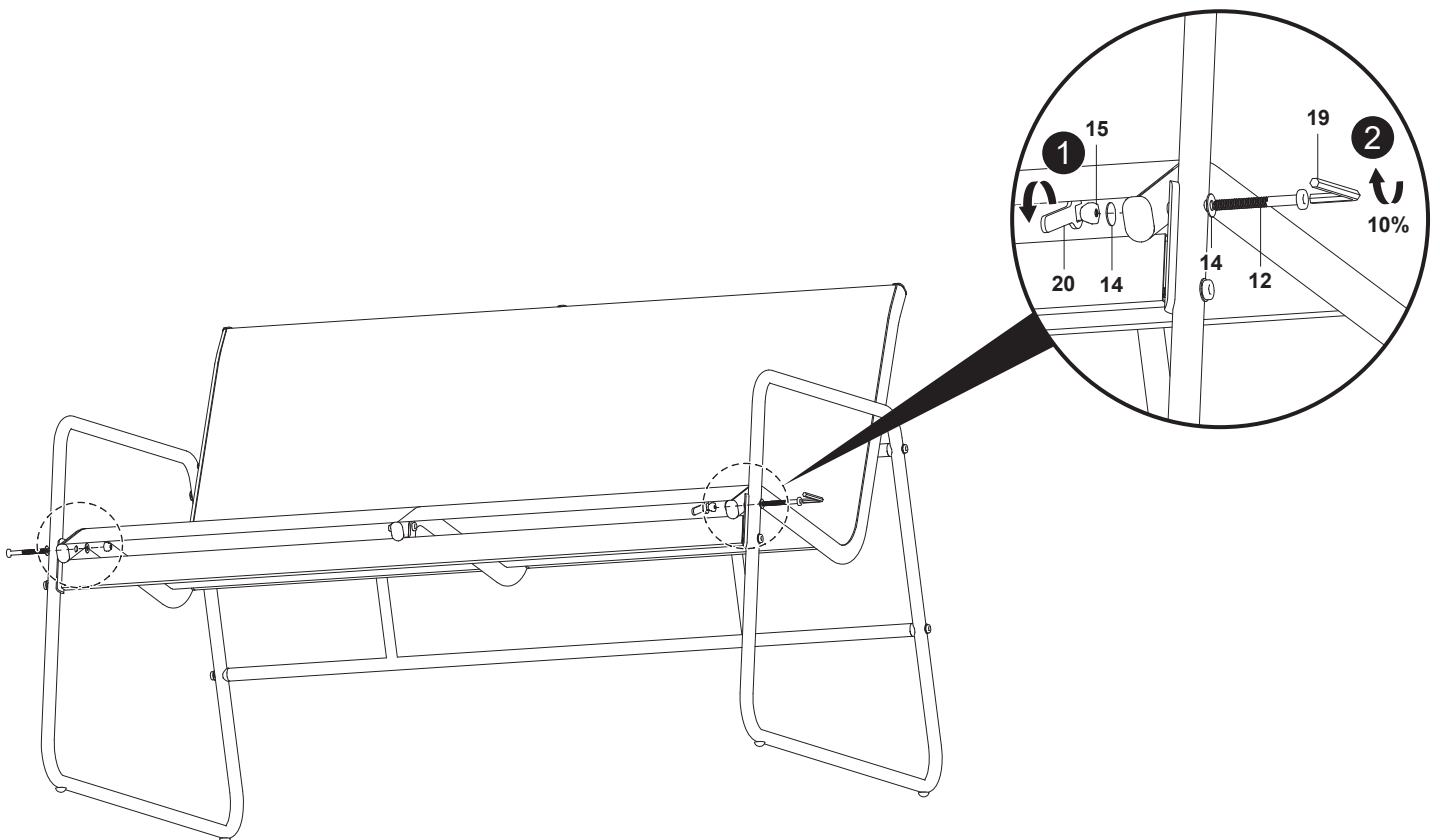
15. x2



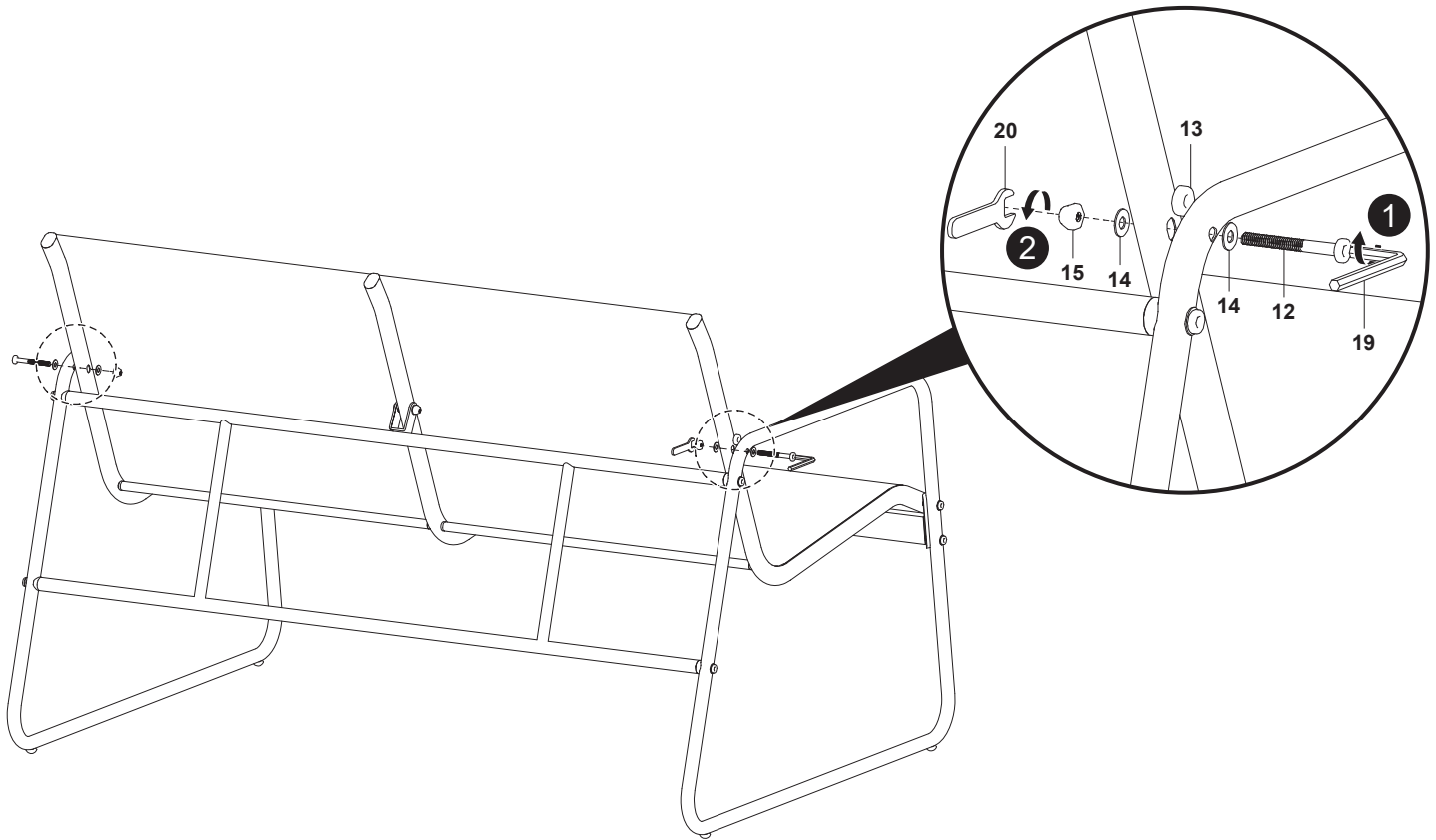
19. x1



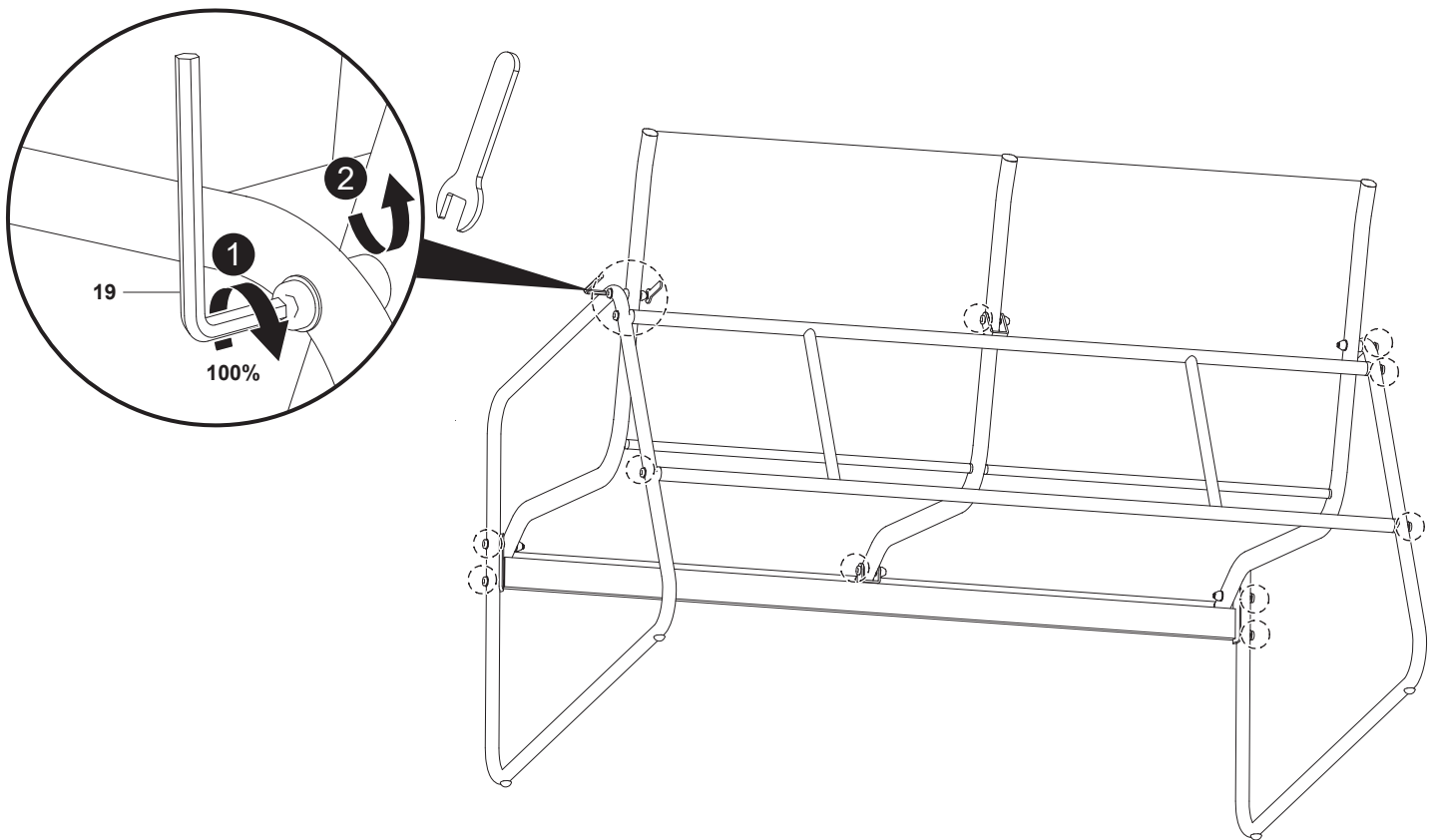
20. x1



15



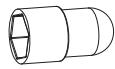
16



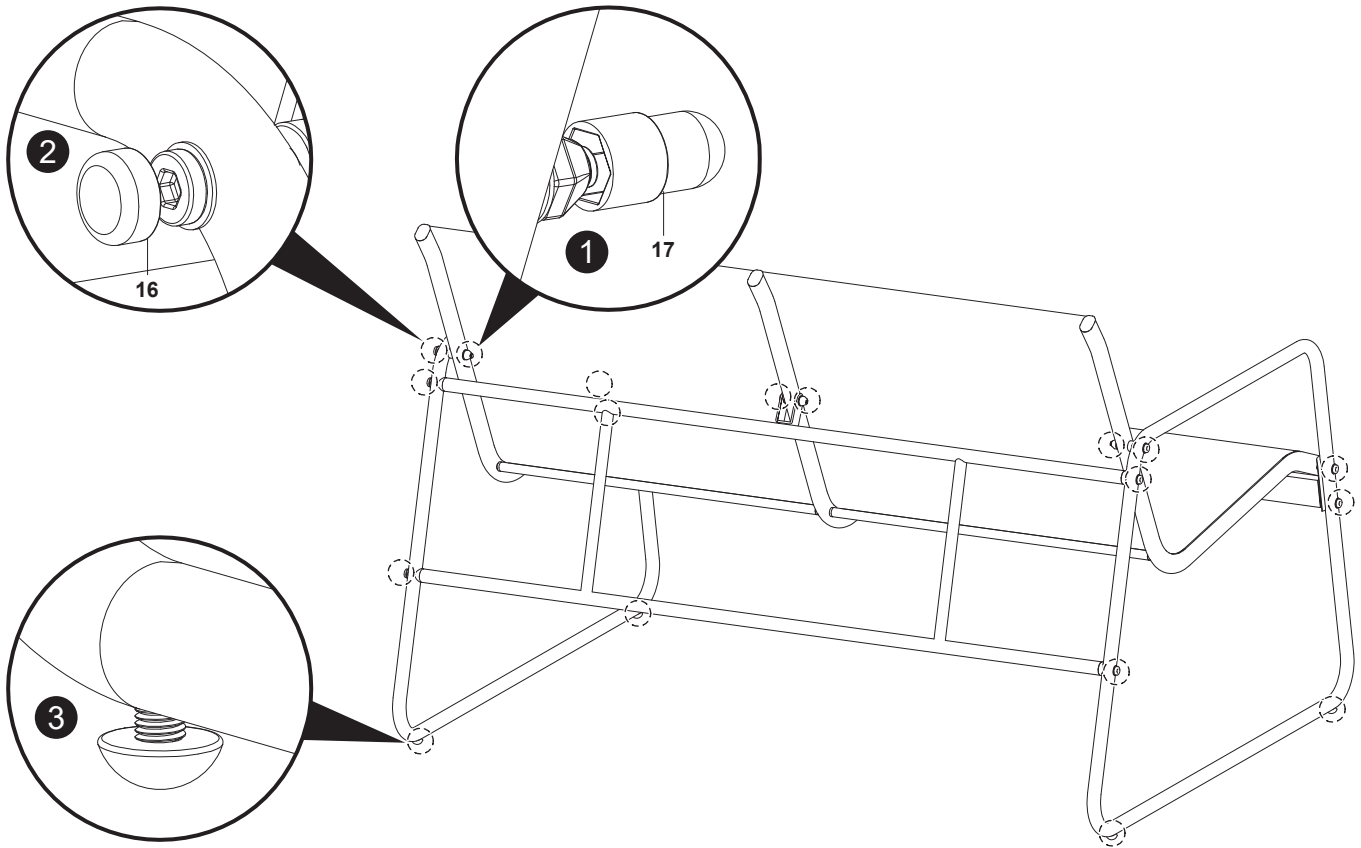
17



16. x12



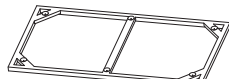
17. x6



18



09. x2



10. x1



14. x8



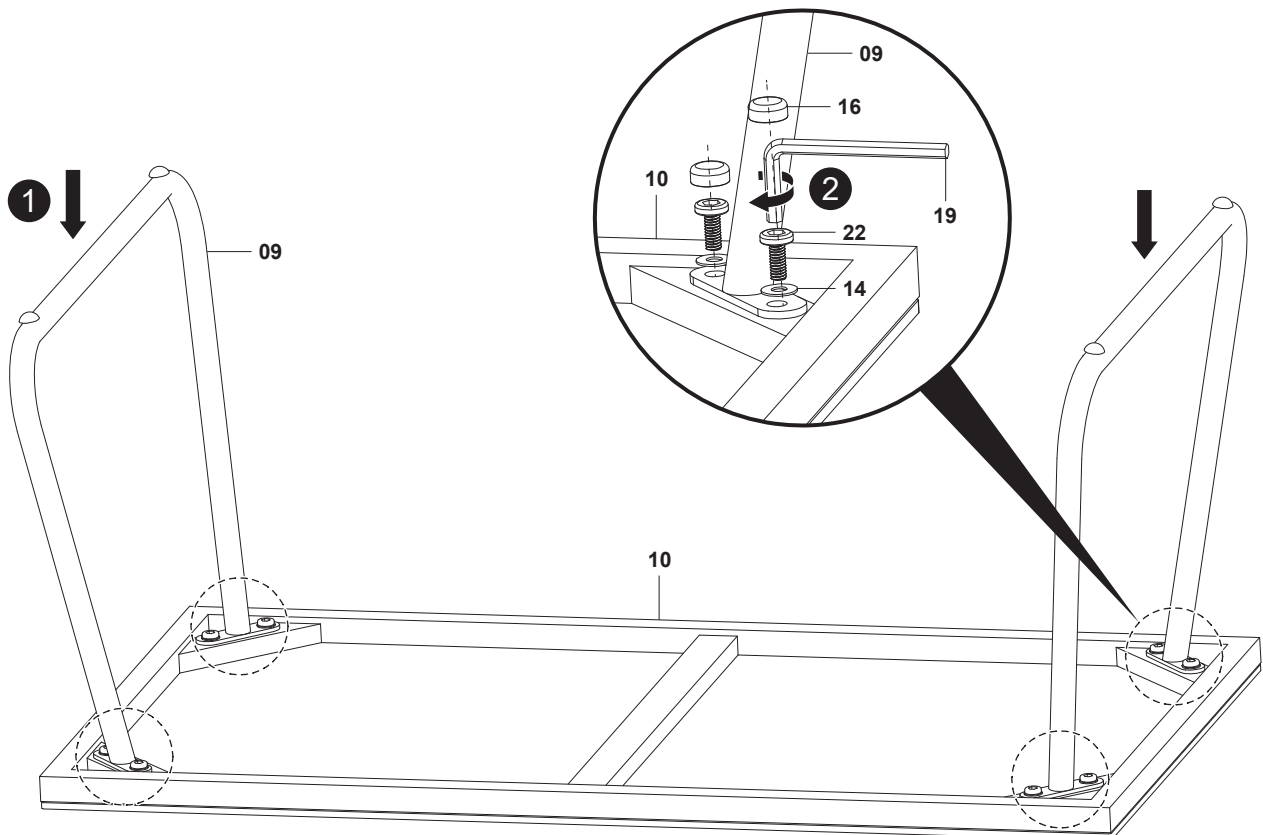
16. x8



19. x1



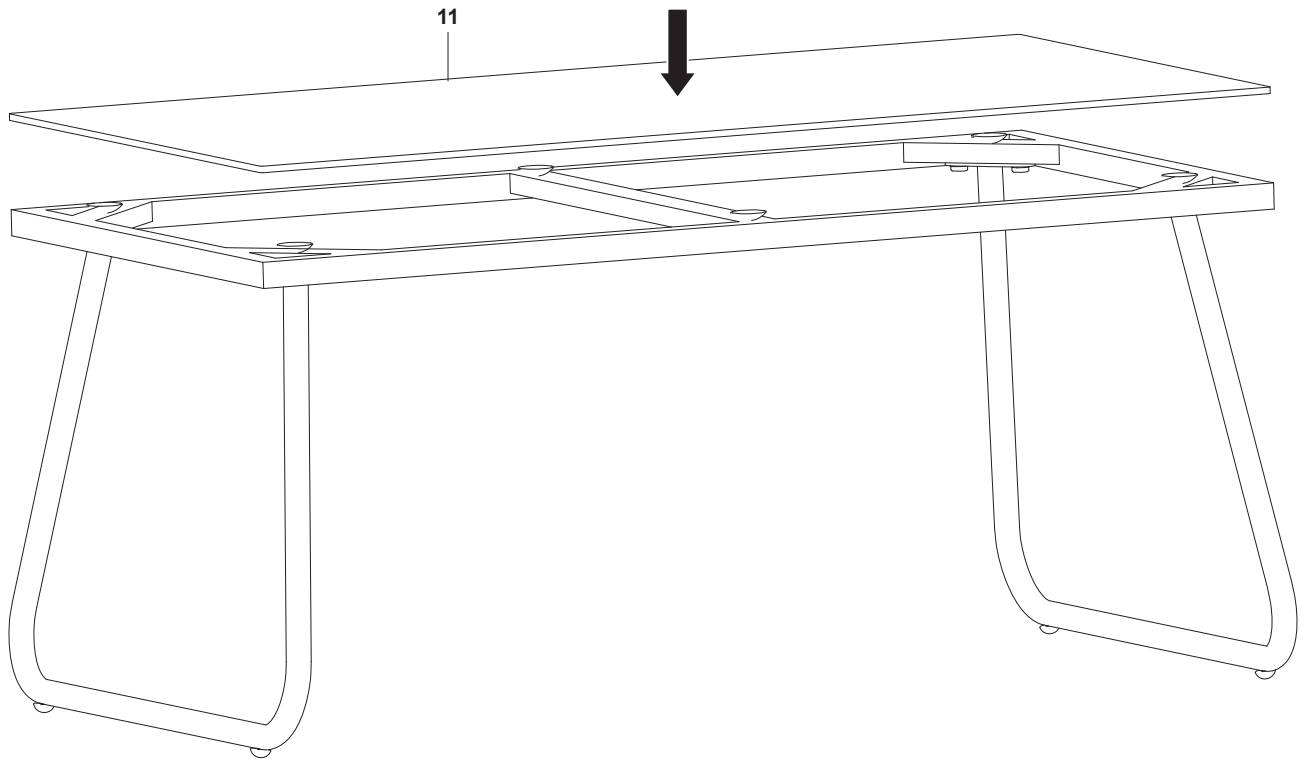
22. x8



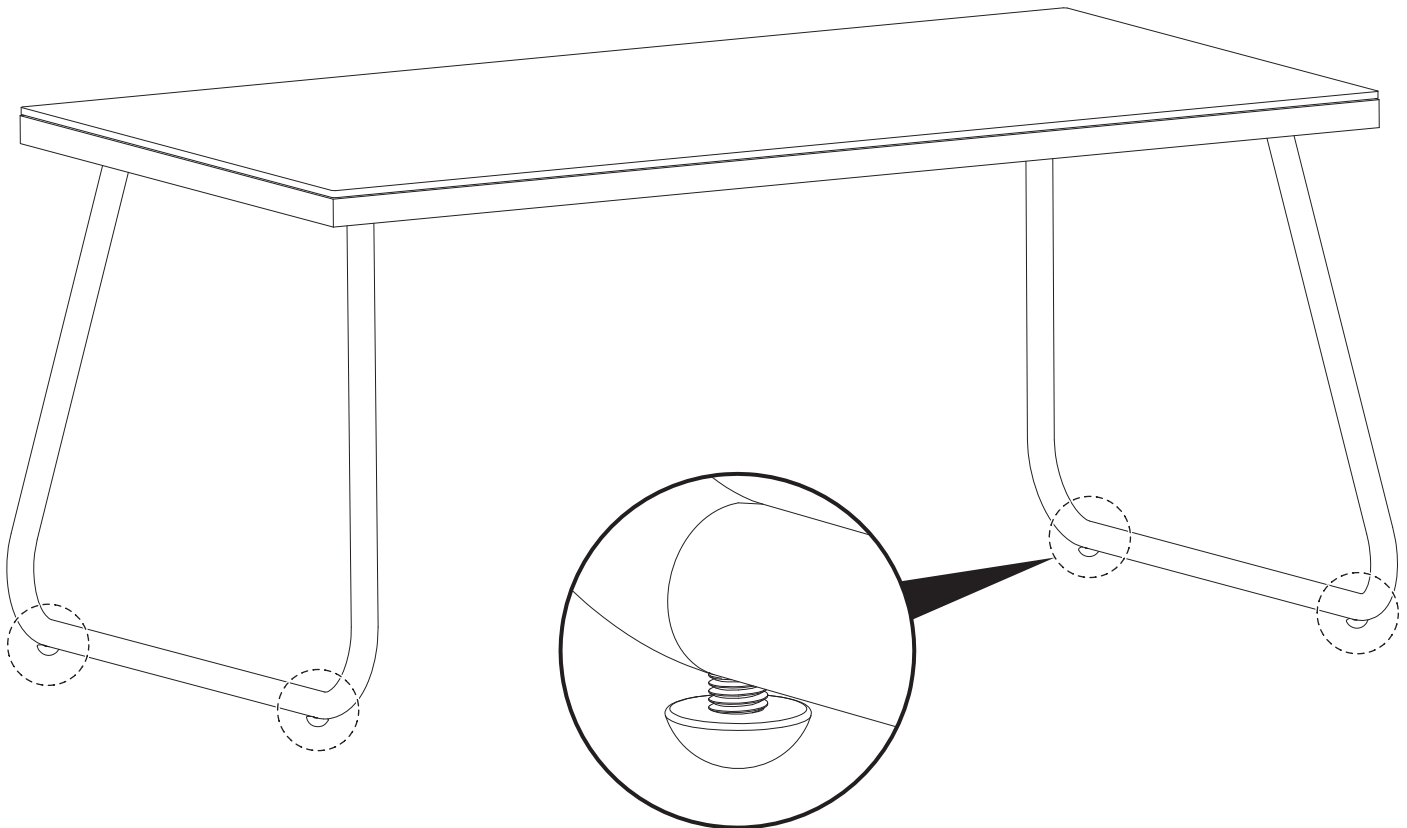
19



11. x1

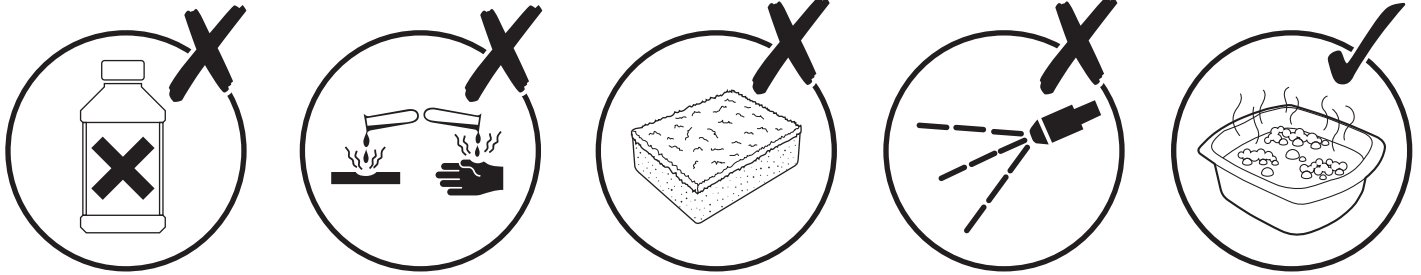
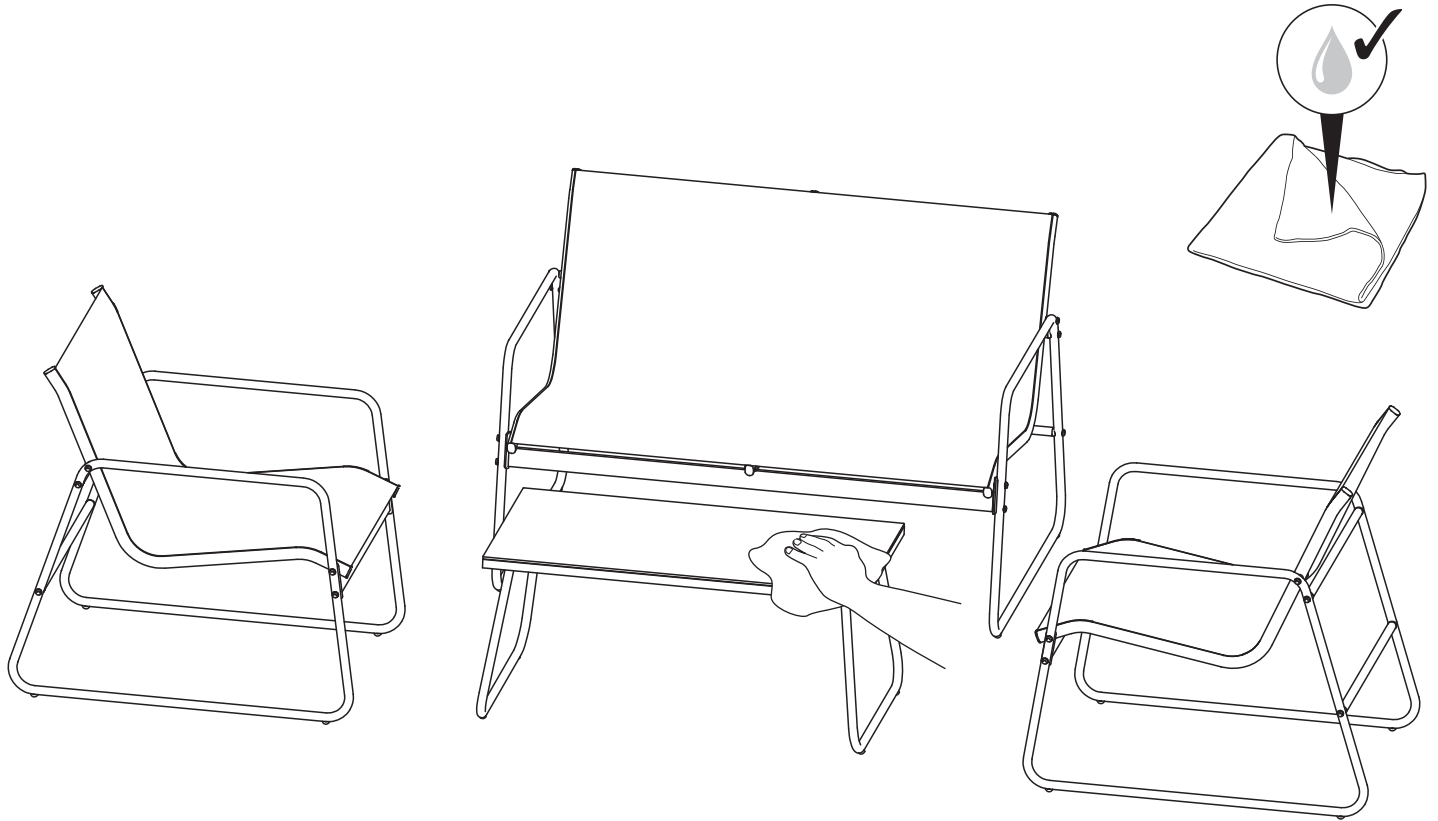


20



19

EN Care & maintenance FR Entretien et maintenance PL Czyszczenie i konserwacja
RO Îngrijire și întreținere ES Cuidados y mantenimiento PT Cuidados e manutenção
TR Bakım ve muhafaza



ÉLÉMENTS D'EMBALLAGE
À SÉPARER + NOTICE À
DÉPOSER DANS LE BAC
DE TRI



FR

DONNEZ
OU
RECYCLEZ



OU



OU



ASSOCIATION MAGASIN DÉCHÈTERIE

Adresses sur quefairedemesdechets.fr

Manufacturer • Fabricant • Producent •
Producător • Fabricante:

UK Manufacturer:

Kingfisher International Products Limited,
1 Paddington Square, London, W2 1GG,
United Kingdom

EU Manufacturer:

Kingfisher International Products B.V.,
Rapenburgerstraat 175E,
1011 VM Amsterdam,
The Netherlands

EN www.diy.com

www.screwfix.com

www.screwfix.ie

To view instruction manuals online,
visit www.kingfisher.com/products

FR www.castorama.fr

www.bricodepot.fr

www.screwfix.fr

Pour consulter les manuels d'instructions
en ligne, rendez-vous sur le site
www.kingfisher.com/products

PL www.castorama.pl

Aby zapoznać się z instrukcją obsługi
online, odwiedź stronę

www.kingfisher.com/products

RO www.bricodepot.ro

Pentru a consulta manualele de
instrucțiuni online, vizitați
www.kingfisher.com/products

ES www.bricodepot.es

Para consultar los manuales
de instrucciones en línea, visite
www.kingfisher.com/products

PT www.bricodepot.pt

Para consultar manuais de instruções online,
visite www.kingfisher.com/products

TR İthalatçı Firma:

KOÇTAŞ YAPI MARKETLERİ TİCARET A.Ş.

Sırrı Çelik Bulvarı Otokoç Blok No:9

Çekmeköy/İstanbul 34788 Türkiye

Telefon: (90) 216 430 03 00

Faks: (90) 216 484 43 13

www.koctas.com.tr

Kullanım kılavuzuna internet üzerinden
ulaşmak için www.kingfisher.com/products
adresini ziyaret edin

Yetkili servis istasyonları ve yedek parça temini
için aşağıda yer alan Koçtaş Müşteri Hattı ve
Koçtaş GenelMüdürlük irtibat bilgilerinden
faydalanınız.

KOÇTAŞ MÜŞTERİ HİZMETLERİ

0850 209 50 50

Menşei: Çin