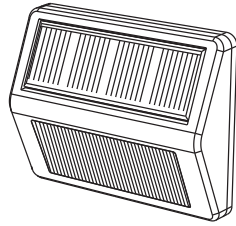


**EN** Solar wall light  
**FR** Applique extérieure solaire  
**PL** Kinkiet solarny  
**RO** Aplică solară  
**ES** Aplique solar  
**PT** Aplique solar  
**TR** Güneş enerjili duvar ışığı



**EN IMPORTANT** - These instructions are for your safety. Please read through them thoroughly prior to handling the product and retain them for future reference.

**FR IMPORTANT** : Ces instructions sont données pour votre sécurité. Merci de les lire attentivement avant de manipuler le produit et de les conserver pour référence.

**PL WAŻNE** — Niniejsza instrukcja została opracowana w celu zapewnienia bezpieczeństwa użytkownikowi. Należy ją dokładnie przeczytać przed obsługą produktu i zachować do wykorzystania w przyszłości.

**RO IMPORTANT** - Aceste instrucțiuni sunt pentru siguranța ta. Citește-le cu atenție înainte de montarea produsului și păstrează-le pentru consultare ulterioară.

**ES IMPORTANTE:** Estas instrucciones son para su propia seguridad. Léelas atentamente antes de manipular el producto y guárdelas para futuras consultas.

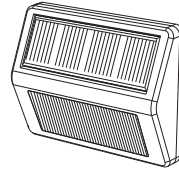
**PT IMPORTANTE** - Estas instruções são para sua segurança. Leia-as atentamente antes de manusear o produto e guarde-as para consultas futuras.

**TR ÖNEMLİ** - Bu talimatlar sizin güvenliğiniz içindir. Ürün üzerinde çalışmaya başlamadan önce lütfen bu talimatları dikkatlice okuyun ve ileride başvurmak üzere saklayın.

**HWL015**  
5063022704726  
5063022745699

V20825\_5063022704726\_MAND4\_2425\_TF001404

**EN** Parts **FR** Pièces **PL** Części **RO** Piese  
**ES** Piezas **PT** Peças **TR** Parçalar

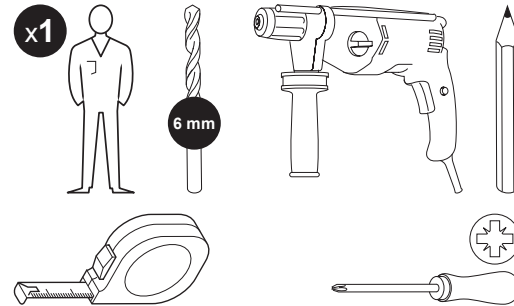


5063022704726: 02. x4  
5063022745699: 02. x2

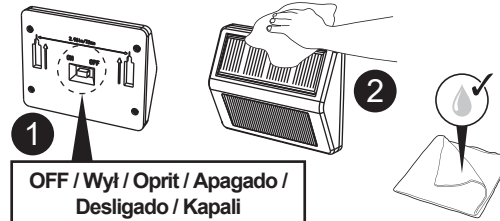


5063022704726: 01. x2 5063022704726: 03. x4  
5063022745699: 01. x1 5063022745699: 03. x2

**EN** You will need **FR** Vous aurez besoin de  
**PL** Będziesz potrzebować **RO** Vei avea  
nevoie de **ES** Necesitará **PT** Vai precisar de  
**TR** İhtiyaç duyacaksınız



**EN** Care & maintenance **FR** Entretien et  
maintenance **PL** Czyszczenie i konserwacja  
**RO** Îngrijire și întreținere **ES** Cuidados y  
mantenimiento **PT** Cuidados e manutenção  
**TR** Bakım ve muhafaza



OFF / Wyt / Oprit / Apagado /  
Desligado / Kapalı



## EN Safety

- These instructions are for your safety. Please read through them thoroughly prior to installation and retain them for future reference.
- Check the pack and make sure you have all of the parts listed.
- Remove all packaging, wrap etc from the product.
- Decide on the appropriate location for your product.
- **CAUTION:** IP44 is guaranteed when the product is properly installed and sealed.
- Always avoid the product to be located at corrosive environment.
- Always refer to the installation drawing for the orientation of the product.
- The product must be securely fixed to the mounting surface using the screws and wall plugs supplied. The screws and wall plugs supplied are suitable for "masonry" only. Other fixings not supplied and must be purchased.
- Take care not to drill into any pipes or mains cables beneath the surface during mounting holes preparation.
- **IMPORTANT:** The fixing point(s) selected must be capable of supporting the full weight of the light fitting.
- Non-rechargeable batteries are not to be recharged. Remove them from the battery compartment with a cloth if battery is leaked. The supply terminals are not to be short-circuited. Different types of batteries or new and used batteries are not to be mixed. Exhausted batteries are to be removed from the appliance. The battery must be removed from the luminaire before it is scrapped. The battery is to be disposed of safely.
- Batteries are to be inserted with the correct polarity (+ and -).
- If the battery compartment does not close securely, stop using the product and keep it away from children.
- **CAUTION:** Risk of explosion if the battery is replaced by an incorrect type.
- The operating time depends on the charging performance in daytime. This would be affected by environment e.g. weather condition and location.
- To ensure proper product operation, the batteries must first be fully charged for two days MINIMUM. To do this, the product has to be turned off the first two days.

- If use of the solar light is not required for a long period of time, it is recommended to switch the product to "OFF" to preserve the battery.
- We recommend to shelter this product during long winter periods (snow, rain) in order to preserve the product.
- It is recommended to have a regular schedule of care and maintenance to keep the surface condition well.

## Technical Data

Bulb type:	The light source of this luminaire is not replaceable; when the light source reaches its end of life the whole luminaire shall be replaced.
Battery:	1 x 1.2 V AA 600 Ni-MH AA. Replace only with the same or equivalent type.
	This product complies with conformity requirements of the applicable European Regulations or Directives.
	This product complies with conformity requirements of the applicable UK Regulations.
	Class III product - designed to be supplied from a SELV (Separated or Safety Extra-Low Voltage) power source.
<b>IP44</b>	Splashproof
	This symbol is known as the 'Crossed-out Wheelie Bin Symbol'. When this symbol is marked on a product or battery, it means that it should not be disposed of with your general household waste. Some chemicals contained within electrical/electronic products or batteries can be harmful to health and the environment. Only dispose of electrical/ electronic/battery items in separate collection schemes, which cater for the recovery and recycling of materials contained within. Your co-operation is vital to ensure the success of these schemes and for the protection of the environment.
xxWyy:	xx-year; yy-week of the year

## Guarantee

We take special care to select high quality materials and use manufacturing techniques that allow us to create products incorporating design and durability. This product has a manufacturer's guarantee of 2 years against manufacturing defects, from the date of purchase (if bought in store) or date of delivery (if bought online), at no additional cost for normal (non-professional or commercial) household use.

To make a claim under this guarantee, you must present your proof of purchase (such as a sales receipt, purchase invoice or other evidence admissible under applicable law), please keep your proof of purchase in a safe place. For this guarantee to apply, the product you purchased must be new, it will not apply to second hand or display products. Unless stated otherwise by applicable law, any replacement product issued under this guarantee will only be guaranteed until expiry of the original period guarantee period.

This guarantee covers product failures and malfunctions provided the product was used for the purpose for which it is intended and subject to installation, cleaning, care and maintenance in accordance with the information contained in these terms and conditions, in the user manual and standard practice, provided that standard practice does not conflict with the user manual.

This guarantee does not cover defects and damage caused by normal wear and tear or damage that could be the result of improper use, faulty installation or assembly, neglect, accident, misuse, or modification of the product. Unless stated otherwise by applicable law, this guarantee will not cover, in any case, ancillary costs (shipping, movement, costs of uninstalling and reinstalling, labour etc), or direct and indirect damage.

If the product is defective, we will replace or refund, within a reasonable time.

Rights under this guarantee are enforceable in the country in which you purchased this product. Guarantee related queries should be addressed to the store you purchased this product from.




The guarantee is in addition to and does not affect your statutory rights.

## FR Sécurité

- Les consignes suivantes visent à assurer votre sécurité. Veuillez les lire attentivement avant de procéder à l'installation et les conserver pour pouvoir vous y référer ultérieurement.
- Assurez-vous de la présence de toutes les pièces répertoriées.
- Retirez le produit de l'emballage.
- Choisissez l'emplacement approprié pour votre produit.
- **ATTENTION** : IP44 est garanti lorsque le produit est correctement installé et scellé.
- Évitez toujours d'installer le produit dans un environnement corrosif.
- Reportez-vous systématiquement au schéma d'installation.
- Le produit doit être solidement fixé à la surface de montage à l'aide des vis et chevilles fournies. Les chevilles murales et vis fournies sont à fixer uniquement sur des murs pleins. Pour tout autre type de mur, veuillez vous équiper de vis et chevilles adaptées.
- Lors du perçage, veillez à n'endommager aucun tuyau ou câble électrique.
- **IMPORTANT** : Les points de fixation sélectionnés doivent être capables de supporter le poids total de la lampe.
- Les piles non rechargeables ne doivent pas être rechargées. En cas de fuite, retirez-les du compartiment des piles à l'aide d'un chiffon. Les bornes d'alimentation ne doivent pas être court-circuitées. Ne mélangez pas différents types de piles ou des piles neuves et usagées. Les piles déchargées doivent être retirées de l'appareil. Les piles doivent être retirées du luminaire avant sa mise au rebut. Les piles doivent être éliminées conformément aux réglementations en vigueur.
- Les piles doivent être insérées en respectant la polarité (+ et -).
- Si le compartiment à piles ne se ferme pas correctement, cesser d'utiliser le produit et le tenir hors de la portée des enfants.
- **ATTENTION** : Risque d'explosion si la pile est remplacée par un type de pile incorrect.
- La durée de fonctionnement dépend des performances de charge pendant la journée. Elle peut être affectée par l'environnement, par ex. les conditions météorologiques et l'emplacement.
- Pour assurer un fonctionnement optimal du produit, les batteries doivent d'abord être chargées pleinement pendant deux jours MINIMUM. Pour ce faire, il convient d'éteindre le produit les deux premiers jours (bouton en position OFF).

- Si aucune utilisation du luminaire solaire n'est prévue pendant une longue période, il est recommandé d'éteindre le produit pour préserver la batterie.
- Nous vous recommandons d'abriter ce produit pendant les longues périodes hivernales (pluie et neige) afin de le protéger.
- Il est recommandé d'effectuer un nettoyage et un entretien réguliers pour conserver un bon état de surface.

## Caractéristiques

Type d'ampoule :	La source lumineuse de ce luminaire n'est pas remplaçable. Lorsque la source lumineuse est en fin de vie, le luminaire entier doit être remplacé
Batterie :	1 x 1,2 V AA 600 Ni-MH AA. À remplacer seulement par une batterie de même type ou de type équivalent.
	Ce produit est conforme aux exigences de conformité des règlements ou directives européennes applicables.
	Produit de classe III - Le luminaire fonctionne en très basse tension de sécurité (TBTS).
<b>IP44</b>	Protégé contre les projections d'eau en tous sens.
	Ce symbole est connu sous le nom de « poubelle barrée ». Lorsque ce symbole est présent sur un produit ou une pile, vous ne devez pas jeter ces produits avec vos déchets ménagers. Certaines substances chimiques contenues dans les produits électriques/électroniques ou les piles peuvent nuire à la santé et à l'environnement. Déposer les articles électriques ou électroniques, ainsi que les piles, uniquement dans des systèmes de collecte séparés, qui permettent de récupérer et de recycler les matériaux contenus à l'intérieur. Votre coopération est essentielle pour assurer le succès de ces programmes et pour la protection de l'environnement.
xxWyy :	xx-année; yy-semaine de l'année

## Garantie

Nous veillons tout particulièrement à sélectionner des matériaux de haute qualité et à utiliser des techniques de fabrication qui nous permettent de créer des produits à la fois design et durables. Ce produit bénéficie d'une garantie fabricant de 2 ans couvrant les défauts de fabrication à compter de la date d'achat (en cas d'achat en magasin) ou de la date de livraison (en cas d'achat sur Internet), sans coût supplémentaire pour une utilisation domestique normale (non commerciale ni professionnelle).

Pour déposer une réclamation au titre de cette garantie, vous devez présenter votre preuve d'achat (ticket de caisse, facture d'achat ou toute autre preuve recevable en vertu de la loi en vigueur). Conservez votre preuve d'achat dans un endroit sûr. Pour que cette garantie soit applicable, le produit que vous avez acheté doit être neuf. La garantie ne s'applique pas aux produits d'occasion ou aux modèles d'exposition. Sauf indication contraire prévue par la loi en vigueur, tout produit de remplacement fourni au titre de la présente garantie ne sera garanti que jusqu'à expiration de la période de garantie initiale.

Cette garantie couvre les défaillances et dysfonctionnements du produit, sous réserve que le produit ait été utilisé conformément à l'usage pour lequel il a été conçu, qu'il ait été installé, nettoyé et entretenu conformément aux informations contenues dans les présentes conditions générales ainsi que dans le manuel d'utilisation, et conformément à la pratique, sous réserve que celles-ci n'aient pas à l'encontre du manuel d'utilisation.

Cette garantie ne couvre pas les défauts et dommages causés par l'usure normale ni les dommages pouvant résulter d'une utilisation non conforme, d'une installation ou d'un assemblage défectueux, ou d'une négligence, d'un accident, d'une mauvaise utilisation ou d'une modification du produit. Sauf indication contraire prévue par la loi en vigueur, cette garantie ne couvre en aucun cas les coûts accessoires (expédition, transport, frais de désinstallation et réinstallation, main d'œuvre, etc.), ni les dommages directs et indirects.

Si le produit est défectueux, nous nous engageons, dans un délai raisonnable, à le remplacer ou le rembourser.

Cette garantie est valable dans le pays où vous avez acheté ce produit. Toute demande au titre de la garantie doit être adressée au magasin où vous avez acheté ce produit.

Cette garantie s'ajoute à vos droits au titre de la loi, sans les affecter.

Si vous avez acheté ce produit en France, en plus de cette garantie commerciale, le vendeur reste tenu de respecter la garantie légale de conformité prévue par les articles L217-4 à L217-14 du Code de la consommation et aux articles qui concernent les vices cachés de la chose vendue dans les conditions prévues aux articles 1641 à 1648 et 2232 du Code civil. Le distributeur auprès duquel vous avez acheté ce produit répond de tout défaut de conformité ou vice caché du produit, conformément aux présentes dispositions.

En vertu de l'article L217-16 du Code de la consommation, lorsque l'acheteur demande au vendeur, pendant la durée de la garantie commerciale qui lui a été consentie lors de l'acquisition ou de la réparation d'un bien meuble, une remise en état couverte par la garantie, toute période d'immobilisation d'au moins sept jours vient s'ajouter à la durée de la garantie qui reste à courir. Cette période court à compter de la demande d'intervention de l'acheteur ou de la mise à disposition pour réparation du bien en cause, si cette mise à disposition est postérieure à la demande d'intervention. Garantie légale de conformité (extrait du Code de la consommation) : Article L217-4 du Code de la consommation - Le vendeur doit livrer un bien conforme au contrat et répond des défauts de conformité existant lors de la livraison. Il répond également des défauts de conformité résultant de l'emballage, des instructions de montage ou de l'installation lorsque celle-ci a été mise à sa charge par le contrat ou a été réalisée sous sa responsabilité. Article L217-5 du Code de la consommation - Le bien est conforme au contrat : 1. S'il est adapté à l'objectif généralement prévu pour des biens similaires et, le cas échéant : s'il correspond à la description donnée par le vendeur et possède les qualités présentées par le vendeur à l'acheteur sous forme d'échantillon ou de modèle ; s'il présente des qualités que l'acheteur peut légitimement attendre au regard des déclarations publiques faites par le vendeur, par le fabricant ou par son représentant, notamment dans la publicité ou l'étiquetage ; 2. Ou s'il présente les caractéristiques définies d'un commun accord par les parties ou est propre à tout usage spécial recherché par l'acheteur, porté à la connaissance du vendeur et que ce dernier a accepté. Article L217-12 du Code de la consommation - Toute réclamation suite à un défaut de conformité est limitée à deux ans à compter de la livraison du bien. Garantie légale sur les vices cachés (extrait du Code de la consommation) : Article 1641 du Code civil - Le vendeur est tenu de la garantie en cas de défauts cachés de la chose vendue qui la rendent impropre à l'usage auquel on la destine, ou qui diminuent tellement



cet usage que l'acheteur ne l'aurait pas acquise, ou n'en aurait donné qu'un moindre prix, s'il les avait connus. Article 1648 du Code civil (alinéa 1) - Toute réclamation résultant de vices cachés doit être faite par l'acheteur dans un délai de deux ans à compter de la découverte du vice.


## PL Bezpieczeństwo

- Niniejsze instrukcje służą Twojemu bezpieczeństwu. Prosimy dokładnie je przeczytać przed instalacją i zachować do wglądu.
- Sprawdź opakowanie i upewnij się, że znajdują się w nim wszystkie części.
- Usuń całe opakowanie, folię itd. z produktu.
- Wybierz miejsce na montaż urządzenia.
- PRZESTROGA:** IP44 – gwarancja ma zastosowanie tylko wtedy, gdy produkt został prawidłowo zamontowany i zabezpieczony.
- Unikać montażu produktu w miejscach narażonych na korozję.
- Zawsze korzystaj z rysunków montażowych umieszczonych w instrukcji, aby mieć większy pogląd na temat produktu.
- Produkt musi być solidnie przymocowany do powierzchni montażowej za pomocą dołączonych śrub i kołków rozporowych. Dołączone śruby i kołki rozporowe są przeznaczone do montażu wyłącznie na litych ścianach. Upewnij się, że używasz właściwych śrub i kołków rozporowych na ścianach innego typu. W razie wątpliwości zasięgnij fachowej porady.
- Wywierć dziury, zwracając uwagę, aby nie uszkodzić rur lub kabli elektrycznych znajdujących się pod powierzchnią.
- WAŻNE:** Wybrane miejsce(a) montażu musi być w stanie udźwignąć cały ciężar oprawy oświetleniowej.
- Nie należy ładować baterii jednorazowego użytku. Jeśli doszło do wycieku baterii, należy wyjąć je z komory korzystając ze szmatki. Nie wolno zwierać styków zasilających. Nie wolno używać łącznie baterii różnego typu, ani baterii nowych z używanymi. Zużyte baterie należy wyjąć z urządzenia. Baterie należy wyjąć z lampy przed jej zełomowaniem. Baterie należy zutylizować w sposób bezpieczny.
- Baterie należy wkładać z zachowaniem prawidłowej biegunowości (+ i -).

- Jeżeli komora baterii nie jest dokładnie zamknięta, należy zaprzestać użytkowania produktu i trzymać go poza zasięgiem dzieci.
- UWAGA:** W przypadku wymiany baterii na baterię niewłaściwego typu istnieje ryzyko wybuchu.
- Czas działania jest zależny od wydajności ładowania w ciągu dnia. Na proces ten wpływa środowisko, np. pogoda i lokalizacja.
- Aby zapewnić prawidłowe działanie produktu, baterie muszą być w pełni naładowane przez minimum dwa pierwsze dni. W tym celu, produkt musi być wyłączony przez dwie pierwsze noce i włączony w ciągu dnia.
- Jeśli nie ma potrzeby korzystania z lampy solarnej przez dłuższy czas, zaleca się wyłączenie jej („OFF”) w celu ograniczenia zużycia akumulatora.
- Zaleca się schować ten produkt w bezpiecznym miejscu w okresie zimowym, aby uchronić go przed śniegiem i deszczem, co pozwoli przedłużyć jego żywotność.
- Zaleca się prowadzenie regularnego harmonogramu konserwacyjnego, aby utrzymać powierzchnię w dobrym stanie.

## Dane techniczne

Rodzaj żarówki:	Źródło światła z oprawy nie jest wymienne. Jeśli źródło światła przestanie działać, cała oprawa powinna być zastąpiona nową.
Bateria:	1 x 1,2 V AA 600 Ni-MH AA. Wymieniać wyłącznie na baterię tego samego lub podobnego typu.
	Ten produkt spełnia wymogi zgodności zawarte w odnośnych rozporządzeniach lub dyrektywach unijnych.
	Klasa III
<b>IP44</b>	Wodoodporność

	Na produkcie może się znajdować symbol przekreślonego pojemnika na odpady. Jeśli ten symbol jest umieszczony na produkcie lub baterii, oznacza to, że nie należy ich wyrzucać wraz ze zwykłymi odpadami komunalnymi. Niektóre chemikalia znajdujące się w produktach elektrycznych/elektronicznych lub bateriach/akumulatorach mogą być szkodliwe dla zdrowia i środowiska. Sprzęt nie poddany recyklingowi stanowi potencjalne zagrożenie dla środowiska i zdrowia ludzi. Zużyty sprzęt elektryczny i elektroniczny zawiera substancje niebezpieczne dla środowiska naturalnego. Elementy elektryczne/elektroniczne/baterie należy utylizować wyłącznie w osobnych punktach zbiórki, które zapewniają możliwość odzysku i recyklingu materiałów w nich zawartych. Współpraca użytkownika ma zasadnicze znaczenie dla prawidłowego funkcjonowania tych systemów zbiórki i ochrony środowiska.
xxWyy:	xx-rok; yy-tydzień roku

## Gwarancja

Przykładamy szczególną wagę do tego, aby wybierać materiały wysokiej jakości i stosować techniki produkcyjne, które umożliwiają tworzenie wytrzymałych, a zarazem atrakcyjnych produktów. Ten produkt ma gwarancję producenta na 2 lat, która obejmuje wady produkcyjne, począwszy od daty zakupu (zakup w sklepie) lub dostawy (zakup przez Internet) bez dodatkowych kosztów w przypadku normalnego (nieprofesjonalnego lub niekomercyjnego) użytku domowego.

Aby dokonać zgłoszenia reklamacyjnego, należy przedstawić dowód zakupu (np. paragon, fakturę lub inny dowód na mocy obowiązujących przepisów prawa). Dowód zakupu należy przechowywać w bezpiecznym miejscu. Gwarancja obejmuje produkty nowe; nie obejmuje produktów używanych lub z ekspozycji. Produkt zamienny objęty niniejszą gwarancją będzie nią objęty aż do wygaśnięcia okresu obowiązywania gwarancji oryginalnego produktu, chyba że określono inaczej w obowiązujących przepisach prawa.

Niniejsza gwarancja obejmuje wady i uszkodzenia produktu, pod warunkiem że produkt był używany zgodnie z przeznaczeniem oraz zamontowany, czyszczony i konserwowany zgodnie z informacjami zawartymi powyżej oraz w instrukcji obsługi, a także ze standardowymi praktykami (jeśli te praktyki nie są sprzeczne z instrukcją użytkownika).

Niniejsza gwarancja nie obejmuje wad ani uszkodzeń wynikających z normalnego zużycia lub uszkodzeń będących skutkiem niewłaściwego używania, montażu lub złożenia, a także zaniedbania, wypadku i modyfikacji produktu. Gwarancja nie obejmuje w żadnym wypadku dodatkowych kosztów (transportu, przenoszenia, montażu i demontażu, robocizny itd.) ani strat bezpośrednich lub pośrednich, chyba że określono inaczej w obowiązujących przepisach prawa.

W razie stwierdzenia uszkodzenia produktu zobowiązujemy się w rozsądnym czasie go wymienić lub zwrócić koszty jego zakupu.

Prawa wynikające z tej gwarancji obowiązują w kraju, w którym zakupiono produkt. Zapytania dotyczące gwarancji powinno się kierować do sklepu, w którym zakupiono produkt.

Niniejsza gwarancja jest dokumentem dodatkowym, który nie ma wpływu na ustawowe prawa konsumenta.




Jeśli produkt zakupiono w Polsce, niniejsza gwarancja nie wyklucza, nie ogranicza ani nie zawieszka uprawnień wynikających z przepisów prawa dotyczących gwarancji na wady zakupionego towaru.

## RO Siguranța

- Aceste instrucțiuni sunt pentru siguranța dumneavoastră. Vă rog să citiți cu atenție aceste instrucțiuni înainte de instalarea produsului și să le păstrați pentru referințe ulterioare.
- Verificați prezența tuturor componentelor.
- Înlăturați întregul ambalaj, punji etc de pe produs.
- Stabiliți zona cea mai potrivită pentru instalarea produsului dumneavoastră.
- **ATENȚIE:** Gradul de protecție IP44 este garantat doar atunci când produsul este montat și etanșat corect.

- Evitați amplasarea produsului într-un mediu coroziv.
- Consultați mereu desenul de instalare atunci când fixați produsul.
- Produsul trebuie să fie montat în siguranță pe suprafața de instalare utilizând șuruburile și prizele de perete furnizate. Șuruburile și prizele de perete furnizate sunt potrivite doar pentru zidărie. Alte accesorii care nu sunt furnizate trebuie să fie cumpărate separat.
- Asigurați-vă că nu perforați vreo țevă sau cablurile principale de sub suprafața de montare în timpul realizării găurilor pentru instalare.
- **IMPORTANT:** Punctele de fixare alese trebuie să poată să susțină întreaga greutate a produsului.
- Bateriile care nu sunt de tipul reîncărcabil nu se vor reîncărca. În cazul în care bateriile au curs, scoateți-le din compartimentul bateriilor cu ajutorul unei lavete. Terminalele de alimentare nu trebuie scurtcircuitate. Nu se vor amesteca baterii noi cu baterii vechi sau de tipuri diferite. Bateriile consumate trebuie scoase din aparat. Bateriile trebuie îndepărtate înainte de aruncarea corpului de iluminat. Bateriile se vor elimina în siguranță la deșeuri.
- Bateriile trebuie introduse respectând polaritatea corectă (+ și -).
- În cazul în care compartimentul pentru baterie nu se închide în siguranță, întrerupeți utilizarea produsului și nu îl lăsați la îndemâna copiilor.
- **ATENȚIE:** Risc de explozie dacă bateria este înlocuită cu un alt tip necorespunzător.
- Durata de operare depinde de performanțele de reîncărcare pe timpul zilei. Aceste performanțe sunt influențate de condițiile de mediu, de ex. de condițiile meteorologice și de locație.
- Pentru a asigura funcționarea optimă a produsului, bateriile trebuie mai întâi încărcate complet timp de minimum două zile. Pentru a face acest lucru, produsul trebuie să fie oprit în primele două zile.
- Atunci când nu folosești lampa solară pentru o perioadă lungă, se recomandă să oprești (OFF) produsul pentru a economisi baterie.
- Recomandăm depozitarea produsului la adăpost pe timpul iernilor lungi (zăpadă, ploaie) pentru a proteja produsul.
- Se recomandă programarea unor intervenții regulate de întreținere, pentru a menține curățenia suprafeței.

## Date tehnice

Tip bec:	Sursa de iluminat inclusă în acest corp de iluminat nu se poate înlocui; la sfârșitul vieții sursei de iluminat trebuie să înlocuiți întregul corp de iluminat.
Baterie:	1 x 1,2 V AA 600 Ni-MH AA. Înlocuiți doar cu același tip de baterie sau cu unul echivalent.
	Acest produs respectă cerințele de conformitate ale reglementărilor sau directivelor europene aplicabile.
	Produs clasa III - Proiectat pentru a fi instalat utilizând prize speciale SELV (sursă de tensiune separată sau sursă de tensiune de siguranță foarte joasă).
IP44	Rezistent la stropire
	Acest simbol este cunoscut drept „simbolul tomberonului cu roți, tăiat cu un X”. Atunci când acest simbol este inclus pe un produs sau pe o baterie, înseamnă că nu trebuie eliminat(ă) împreună cu gunoiul menajer general. Unele substanțe chimice conținute de produsele electrice/electronice sau de baterii pot fi dăunătoare pentru sănătate și mediu. Elimină articolele electrice/electronice sau bateriile uzate numai prin programele centrelor de colectare separate, care se ocupă de recuperarea și reciclarea materialelor din componența lor. Colaborarea ta este vitală pentru a asigura succesul acestor programe și pentru protecția mediului.
xxWyy:	xx-anul; yy-săptămâna din an

## Garanție

Avem o grijă deosebită să selectăm materiale de înaltă calitate și să utilizăm tehnici de fabricare care ne permit să creăm produse care încorporează designul și durabilitatea. Acest produs beneficiază de garanție din partea producătorului de 2 ani pentru defectele de fabricație, de la data achiziției (dacă este cumpărat din magazin) sau de la data livrării (dacă este cumpărat online), fără niciun cost suplimentar pentru uz casnic normal (nu profesional sau comercial).

Pentru a efectua o solicitare în temeiul acestei garanții, trebuie să prezentați dovada achiziției (cum ar fi, chitanța de vânzare/bonul fiscal, factura de achiziție sau alte dovezi admisibile conform legii aplicabile); vă rugăm să păstrați dovada achiziției într-un loc sigur. Pentru ca această garanție să se aplice, produsul achiziționat trebuie să fie nou, garanția neaplicându-se pentru produse la mâna a doua sau produse de prezentare. Cu excepția cazului în care legislația aplicabilă prevede altfel, orice produs înlocuitor livrat în baza prezentei garanții va beneficia de garanție doar până la expirarea perioadei inițiale de garanție.

Prezenta garanție acoperă defecțiunile produsului și erorile de funcționare, cu condiția ca produsul să fi fost utilizat în scopul prevăzut și să fi fost instalat, curățat, îngrijit și întreținut în conformitate cu informațiile conținute în termenii și condițiile prezente, manualul de utilizare și practicile standard, cu condiția ca practicile standard să nu fie în contradicție cu manualul de utilizare.

Această garanție nu acoperă defectele și deteriorările provocate de uzura normală sau daunele care pot fi rezultatul utilizării necorespunzătoare, instalării sau asamblării defectuoase, neglijenței, accidentelor, utilizării greșite sau modificărilor aduse produsului. Cu excepția cazului în care legislația aplicabilă prevede altfel, prezenta garanție nu va acoperi, în niciun caz, costurile suplimentare (de expediere, deplasare, dezinstalare și reinstalare, manoperă etc.) sau daunele directe și indirecte.

Dacă produsul este defect, îl vom înlocui sau îți vom rambursa banii, într-un interval de timp rezonabil.

Drepturile acoperite de această garanție sunt aplicabile în țara în care ați achiziționat produsul. Întrebările legate de garanție trebuie adresate magazinului de la care ați achiziționat produsul.

Garanția este suplimentară drepturilor dvs. legale și nu le afectează.




Dacă achiziționați acest produs din Turcia sau România, veți primi o garanție.

## ES Seguridad

- Estas instrucciones son para su seguridad. Por favor, léelas por completo antes de proceder a la instalación y consérvelas para futura referencia.
- Compruebe el paquete y asegúrese de que contiene todos los componentes enumerados.
- Retire el embalaje del producto.
- Decida el lugar donde va a colocar el producto.

- **PRECAUCIÓN:** IP44 está garantizado cuando el producto está correctamente instalado y sellado.
- Evite siempre situar el producto en ambientes corrosivos.
- Consulte siempre el esquema de montaje para orientarse del producto.
- El producto se debe asegurar firmemente a la superficie de montaje utilizando los tornillos y tarugos incluidos. Los tarugos y tornillos incluidos son aptos solo para muros sólidos. Para cualquier otro tipo de pared, asegúrese de utilizar los tornillos y tarugos adecuados.
- Taladre los agujeros con cuidado de no dañar tuberías ni cables de suministro eléctrico que haya bajo la superficie.
- **IMPORTANTE:** El(los) punto(s) de fijación seleccionados deben ser capaces de sostener el peso completo de la instalación.
- Las pilas no recargables no deben recargarse. Si presentan fugas, extráigalas del compartimento de la batería utilizando un trapo. Los terminales de alimentación no deben cortocircuitarse. No se deben mezclar diferentes tipos de pilas ni pilas nuevas y usadas. Las pilas agotadas deben extraerse del aparato. La batería debe retirarse de la luminaria antes de desecharla. La batería debe desecharse de forma segura.
- Las pilas deben insertarse con la polaridad correcta (+ y -).
- Si el compartimento de la pila no se cierra bien, deje de utilizar el producto y manténgalo alejado de los niños.
- **PRECAUCIÓN:** Podría producirse una pequeña explosión si la pila se sustituye por otra de un tipo incorrecto.
- El tiempo de funcionamiento depende del rendimiento de la carga durante el día, que se verá afectado por el medioambiente, por ejemplo, por las condiciones meteorológicas y la ubicación.
- Para asegurar un funcionamiento óptimo del producto, las baterías deben de ser en primer lugar completamente cargadas durante dos días mínimo. Para eso, se debe apagar el producto los dos primeros días.
- Si no es necesario utilizar la luz solar durante un período de tiempo largo, se recomienda apagar el producto para conservar la pila.
- Le recomendamos que proteja este producto durante periodos de invierno largos (con nieve o lluvia) para protegerlo.
- Se recomienda tener un programa de cuidado y mantenimiento regular para mantener en buen estado la superficie.

## Datos técnicos

Tipo de bombilla:	La fuente de luz de estas luminarias no es reemplazable, cuando la fuente de luz llega al final de la vida, toda la luminaria debe ser reemplazada.
Pila:	1 x 1,2 V AA 600 Ni-MH AA. Sustituir exclusivamente por el mismo tipo o uno equivalente.
	Este producto cumple los requisitos de conformidad de los reglamentos o las directivas europeas aplicables.
	Clase III - La luminaria funciona con una fuente de tensión SELV.
<b>IP44</b>	Resistente a salpicaduras.
	Este símbolo se conoce como el "símbolo del contenedor tachado". Si se muestra este símbolo en un producto o en una batería, significa que no se debe desechar con la basura doméstica general. Algunos productos químicos de los productos eléctricos/electrónicos o de las pilas pueden ser perjudiciales para la salud y el medio ambiente. Deseche los artículos eléctricos o electrónicos y las pilas únicamente en los puntos de recogida especializados en la recuperación y reciclaje de los materiales que contienen. Su cooperación es vital para garantizar el éxito de estos sistemas y la protección del medio ambiente.
xxWyy:	xx-año; yy-semana del año

## Garantía

Nos ocupamos especialmente en seleccionar materiales de alta calidad y usar técnicas de fabricación que nos permitan crear productos que aporten diseño y durabilidad. Este producto tiene una garantía del fabricante de 2 años frente a defectos de fabricación, a partir de la fecha de adquisición (si se adquiere en una tienda) o de entrega (si se adquiere por Internet), sin coste adicional para uso normal doméstico (ni profesional ni comercial).

Para presentar una reclamación en el marco de esta garantía, deberá presentar el comprobante de compra (como un recibo, factura de compra u otras pruebas admisibles en virtud de la ley aplicable); conserve su comprobante de compra en un lugar seguro. Para poder acogerse a esta garantía, el producto adquirido deberá ser nuevo; la garantía no se aplicará a productos de segunda mano o productos de exposición. A menos que la legislación vigente indique lo contrario, todo producto de sustitución entregado conforme a esta garantía estará cubierto solo hasta la fecha de vencimiento de la garantía original.

La presente garantía cubre los fallos y anomalías del producto siempre y cuando este se haya utilizado para los fines para los que está destinado y que su instalación, limpieza, cuidado y mantenimiento se hayan efectuado de conformidad tanto con la información descrita en estos términos y condiciones y en el manual del usuario, como con la práctica habitual, siempre y cuando esta no entre en conflicto con el contenido del manual de usuario.

Esta garantía no cubre defectos ni daños causados por el desgaste normal, ni daños que pudiesen ser resultado de usos indebidos, instalaciones o montajes deficientes, negligencia, accidente, uso indebido o modificación del producto. A menos que se indique lo contrario en la ley aplicable, esta garantía no cubre, bajo ningún concepto, los gastos accesorios (transporte, movimiento, costes de desinstalación y reinstalación, mano de obra, etc.) ni los daños directos o indirectos.

Si el producto presenta algún defecto, procederemos a sustituirlo o a reembolsarle su importe dentro de un plazo razonable.

Los derechos en virtud de esta garantía tendrán vigencia en el país donde haya adquirido el producto. Las consultas relacionadas con la garantía deberán dirigirse a la tienda en la que adquirió el producto. La garantía es complementaria y no afecta a sus derechos legales.




Si adquirió este producto en España, el distribuidor será responsable de las faltas de conformidad del producto según las disposiciones establecidas en los artículos 114 a 124 del Real Decreto Legislativo 1/2007, con fecha del 16 de noviembre, por el que se aprueba el texto refundido de la Ley General para la Defensa de los Consumidores y Usuarios y otras leyes complementarias.

## PT Segurança

- Estas instruções servem para sua segurança. Por favor, leia-as com atenção antes da instalação e guarde-as para futuras referências.
- Verifique a caixa e certifique-se de que tem todas as peças listadas.
- Retire todo o material de empacotamento, de embrulho, etc., do produto.
- Escolha um local adequado para o seu produto.
- **ATENÇÃO:** O IP44 é garantido quando o produto está corretamente instalado e vedado.
- Evite, sempre, que o produto esteja localizado num ambiente corrosivo.
- Consulte sempre o esboço de instalação para informações quanto ao produto.
- O produto deverá ser bem fixado na superfície de montagem, com os parafusos e buchas fornecidas. Os parafusos e buchas fornecidas são adequados apenas para "alvenaria". Outros tipos de fixadores não são fornecidos e terão de ser adquiridos.
- Tenha cuidado para não perfurar tubagens ou cabos de alimentação por detrás da superfície durante a preparação dos orifícios de fixação.
- **IMPORTANTE:** Os pontos de fixação seleccionados têm de ser capazes de suportar o peso por completo da instalação de iluminação.
- As pilhas não recarregáveis não podem ser recarregadas. Retire-as do compartimento das pilhas com um pano caso exista uma fuga. Os terminais de alimentação não podem entrar em curto-circuito. Diferentes tipos de pilhas ou pilhas novas e usadas não devem ser misturadas. As pilhas sem carga devem ser removidas do aparelho. A bateria tem de ser removida do candeeiro antes de o deitar fora. A bateria tem de ser eliminada de forma segura.
- As pilhas devem ser introduzidas com a polaridade correcta (+ e -).
- Se o compartimento das pilhas não fechar bem, deixe de usar o produto e mantenha-o fora do alcance das crianças.
- **ATENÇÃO:** Risco de explosão se as pilhas forem substituídas pelo tipo incorreto.
- O tempo de funcionamento depende do desempenho de carregamento durante o dia. Isto seria afetado pelo ambiente, por exemplo por condições meteorológicas e pela localização.
- Para garantir o funcionamento adequado do produto, pimeiramente as baterias devem ser carregadas por dois dias mínimo em sua totalidade. Para fazer isso, o produto deve ser desligado os dois primeiros dias.

- Se não for necessário utilizar luz solar durante um período de tempo prolongado, é recomendado desligar o produto para preservar a bateria.
- Recomendamos armazenar este produto durante o inverno (em períodos prolongados de chuva e neve), a fim de o preservar.
- É recomendado ter um plano regular de cuidado e manutenção para manter a superfície em bom estado.

## Dados técnicos

Tipo de lâmpada:	A lâmpada deste dispositivo de iluminação não pode ser substituída. Quando a lâmpada atingir o fim do seu tempo de vida, deverá substituir todo o dispositivo de iluminação.
Bateria:	1 x 1,2 V AA 600 Ni-MH AA. Substitua apenas pelo mesmo tipo ou equivalente.
	Este produto está em conformidade com os requisitos das diretivas e regulamentos europeus aplicáveis.
	Produto de classe III - Criado para ser alimentado a partir de uma fonte de alimentação SELV (Voltagem extra-baixa segura ou separada).
<b>IP44</b>	À prova de salpicos.
	Este símbolo é conhecido como o “símbolo do caixote do lixo com uma cruz por cima”. Quando este símbolo está marcado num produto ou pilha, significa que não devem ser eliminados juntamente com os resíduos domésticos comuns. Alguns produtos químicos contidos em produtos elétricos/eletrônicos ou pilhas podem ser prejudiciais para a saúde e para o ambiente. Elimine itens elétricos/eletrônicos/pilhas apenas em sistemas de recolha seletiva direcionados para a recuperação e reciclagem dos materiais no seu interior. A sua cooperação é essencial para garantir o sucesso destes sistemas e para a proteção do ambiente.
xxWyy:	xx-ano; yy-semena do ano

## Garantia

Empenhamo-nos especialmente na seleção cuidada de materiais de elevada qualidade e utilizamos técnicas de fabrico que nos permitem criar produtos que incorporam design e durabilidade. Este produto tem uma garantia do fabricante de 2 anos contra defeitos de fabrico, a partir da data de compra (se comprado na loja) ou data de entrega (se comprado online), sem custo adicional para uso doméstico normal (não profissional ou comercial).

Para apresentar uma reclamação ao abrigo desta garantia, é necessário apresentar a prova de compra (tal como um recibo, uma fatura de compra ou outra prova admissível em conformidade com a lei em vigor). Mantenha o comprovativo de compra num lugar seguro. Para esta garantia se aplicar, o produto comprado tem de ser novo; não se aplica a produtos em segunda mão ou a produtos de exibição. Salvo disposição em contrário na lei em vigor, a garantia de qualquer produto de substituição expira no final do período da garantia do produto original.

Esta garantia cobre defeitos e falhas de produto, desde que o produto tenha sido utilizado para o fim a que se destina e tenha sido sujeito à instalação, limpeza, manutenção e a cuidados de acordo com as informações contidas nestes termos e condições, no manual do utilizador e na prática padrão, desde que a mesma não contrarie o manual de utilizador.

Esta garantia não cobre defeitos e danos causados pelo desgaste normal, nem danos que possam resultar de utilização indevida, instalação ou montagem incorreta, negligência, acidentes, utilizações indevidas ou modificações do produto. Salvo disposição em contrário na lei em vigor, esta garantia não abrange, em caso algum, custos auxiliares (expedição, deslocação, custos de desinstalação e reinstalação, mão-de-obra, etc), ou danos diretos e indiretos.

Se o produto apresentar algum defeito, iremos, dentro de um prazo razoável, proceder à substituição ou ao reembolso.

Os direitos no âmbito desta garantia têm força executiva no país onde adquiriu este produto. As questões relativas à garantia devem ser esclarecidas na loja onde adquiriu o produto. A garantia complementa e não afeta os seus direitos legais.




Se adquiriu este produto em Portugal - o distribuidor é responsável por quaisquer defeitos de conformidade do produto de acordo com os termos da lei relativa a garantias (Decreto-Lei N.º 67/2003), aditada pelo Decreto-Lei N.º 84/2008.

## TR Güvenlik

- Bu talimatlar güvenliğinizi içindir. Lütfen montajdan önce talimatların tamamını okuyun ve gelecekte başvuru için saklayın.
- Paketi kontrol edin ve listede yer alan tüm parçaların paket içinde bulunduğundan emin olun.
- Üründen tüm pakitleme, ambalaj vb. malzemeyi çıkarın.
- Ürününüzü yerleştirmek için uygun bir konum seçin.
- **DİKKAT:** Ürünün uygun şekilde monte edilip yapıştırılması durumunda IP44 garantilidir.
- Ürünü paslandırıcı ortamlarda bulandırmaktan daima kaçının.
- Ürünün yönü için daima montaj şemasına müracaat edin.
- Ürün, birlikte verilen vidalar ve dübellere kullanılarak montaj yüzeyine güvenli bir şekilde monte edilmelidir. Ürünle birlikte verilen vida ve dübellere sadece sert duvarlar için uygundur. Diğer duvar türleri için doğru vida ve dübellere kullanıldığından emin olun.
- Matkapla delik açarken duvarın arkasında yer alan boru ve kabloları hasar vermemeye dikkat edin.
- **ÖNEMLİ:** Seçilen bağlantı noktası/ noktaları lamba bağlantısının tam ağırlığını destekleyebilmelidir.
- Yeniden şarj edilemeyen piller, şarj edilmemelidir. PİL sızıntısı varsa pilleri, pil bölümünden bir bez yardımıyla çıkarın. Besleme terminallerinde kısa devre yapılmamalıdır. Farklı türlerdeki piller veya yeni ve kullanılmış piller bir arada kullanılmamalıdır. Boş piller cihazdan çıkarılmalıdır. Armatür imha edilmeden önce pil çıkarılmalıdır. PİL, güvenli bir şekilde imha edilmelidir.
- Piller kutupları (+ ve -) doğru olacak şekilde takılmalıdır.
- PİL bölmesi güvenli bir şekilde kapanmıyorsa ürünü kullanmayı bırakın ve çocuklardan uzak tutun.
- **DİKKAT:** PİL yanlış bir şekilde değiştirilirse patlama riski söz konusudur.
- Çalışma süresi, gün içerisindeki şarj performansına bağlıdır. Bu, çevreden etkilenir; örn. hava koşulları ve konum.

- Ürününüzün düzgün çalışabilmesi için pillerin EN AZ iki gün boyunca şarjda bekletilerek tam olarak doldurulması gerekmektedir. Bunun için ürün ilk iki gün boyunca kapalı ve şarjda tutulmalıdır.
- Güneş ışığı uzun bir süre kullanılmayacaksa bataryayı korumak için ürünü “OFF” düğmesinden kapatmanız önerilir.
- Sert kış mevsimlerinde (kar, yağmur) bu ürünün kapalı ortamda muhafaza etmenizi öneririz.
- Yüzeyin iyi bir durumda korunması için düzenli bir bakım programının izlenmesi önerilir.

## Teknik veriler

Ampul Tipi:	Armatürlerin ışık kaynağı değiştirilemez, ışık kaynağı ömrünün sonuna ulaştığında bütün armatür değiştirilir.
Pil:	1 x 1,2 V AA 600 Ni-MH AA. Yalnızca aynı veya eşdeğer tür ile değiştirin.
	Bu ürün, geçerli Avrupa Tüzüklerinin veya Direktiflerinin uygunluk gerekliliklerine uygundur.
	Sınıf III
<b>IP44</b>	Sıçramaya karşı korumalı.
	Bu sembol “Çarpı ile İşaretli Tekerlekli Çöp Kutusu Sembolü” olarak bilinir. Bu sembol bir ürün veya pil üzerinde bulunduğu o ürün veya pilin, genel ev atıklarıyla birlikte atılmaması gerektiği anlamına gelir. Elektrikli/elektronik ürünlerde veya pillerde bulunan bazı kimyasallar sağlık ve çevre için zararlı olabilir. Elektrikli/elektronik/pil ürünlerini yalnızca içerdikleri materyalleri yeniden kullanma ve geri dönüştürme için oluşturulmuş ayrı toplama planları çerçevesinde atın. Bu geri dönüşüm planlarının başarıyla uygulanması ve çevrenin korunması için iş birliğiniz çok büyük önem taşımaktadır.
xxWyy:	xx-yıl; yy-yılın haftası

## Garanti

Yüksek kaliteli malzemeler seçmeye ve tasarım ile dayanıklılığı bir arada sunan ürünler ortaya çıkarmamızı sağlayan üretim tekniklerini kullanmaya özen gösteririz. Bu ürün üretim hatalarına karşı, (mağazadan alındıysa) satın alma tarihinden veya (internet üzerinden alındıysa) teslimat tarihinden itibaren normal ev kullanımı için (profesyonel veya ticari olmayan) ek bir maliyet olmadan üreticinin sağladığı bir garanti süresine 2 yıllık sahiptir.

Bu garanti süresi kapsamında talepte bulunmak için ürünü satın aldıđınıza dair bir kanıt sunmalısınız (satış makbuzu, fatura veya yürürlükteki kanun kapsamında kabul edilebilecek başka bir kanıt), lütfen satın alma kanıtınızı güvenli bir yerde muhafaza edin. Bu garantinin geçerli olması için satın aldıđınız ürünün yeni olması gerekir, ikinci el veya teşhir ürünleri bu kapsamda değildir. Yürürlükteki kanunda aksi belirtilmedikçe bu garanti kapsamında verilen herhangi bir ikame ürüne yalnızca orijinal ürünün garanti süresi bitimine kadar garanti verilir.

Bu garanti; ürünün amacına uygun kullanılmış olması ve montajı, temizliği, bakımı ve muhafazasının bu hüküm ve koşullarda, kullanıcı kılavuzunda yer alan bilgiler ve kullanıcı kılavuzuyla çelişmemesi kaydıyla standart uygulama uyarınca yapılmış olması şartıyla ürün arızalarını ve kusurlarını kapsar.

Bu garanti; normal aşınma ve eskime nedeniyle oluşan kusurlar ile hasarları veya yanlış kullanım, yanlış kurulum veya montaj, ihmal, kaza, kötü kullanım ve ürünün hatalı şekilde değiştirilmesinden doğan hasarları kapsamaz. Yürürlükteki kanunda aksi belirtilmedikçe bu garanti hiçbir koşulda ek maliyetleri (sevkiyat, taşıma, sökme ve yeniden montaj, işçilik vs.) veya doğrudan ve dolaylı hasarları kapsamaz.

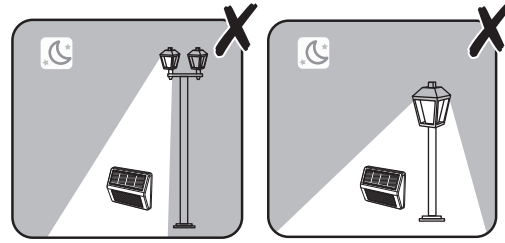
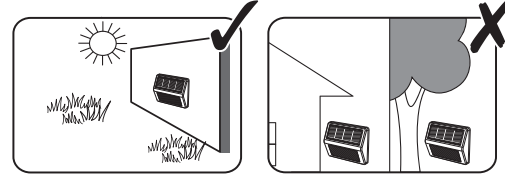
Ürün kusurluysa makul bir süre içinde deđişim veya iade imkanı sağlarız.

Bu garanti kapsamındaki haklar, ürünün satın alındığı ülke için geçerlidir. Garantiye ilişkin sorular, bu ürünün satın aldıđınız mağazaya yönlendirilmelidir.

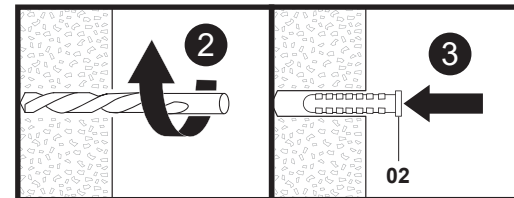
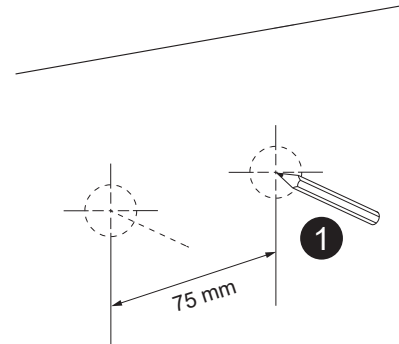
Garanti, temel haklarınıza ilave olarak verilir ve temel haklarınızı etkilemez.

Bu ürünü Türkiye'den veya Romanya'dan satın aldıysanız tarafınıza bir garanti belgesi sunulacaktır.

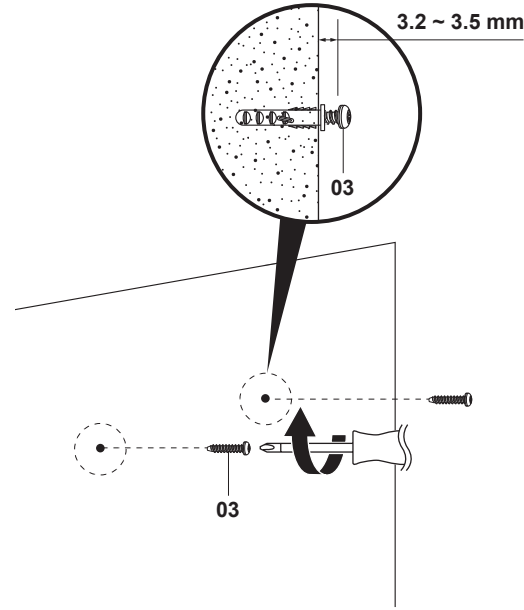
## EN Installation FR Installation PL Instalacja RO Montare ES Instalación PT Instalação TR Kurulum



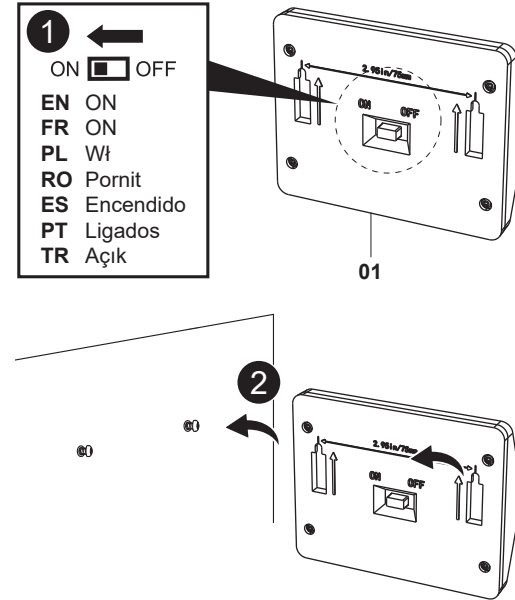
## 01 02. x2



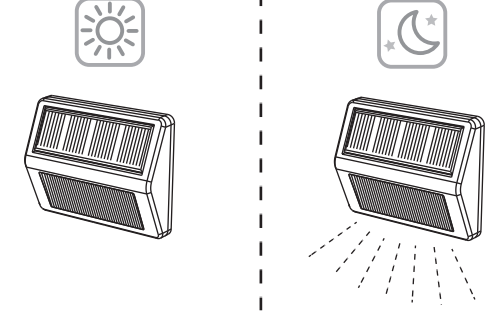
## 02 03. x2



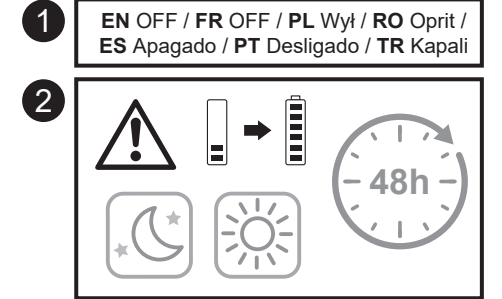
## 03 01. x1



## 04



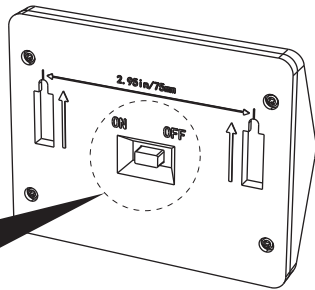
## EN Use FR Utilisation PL Użytkowanie RO Utilizare ES Uso PT Utilização TR Kullanım



- EN** To ensure proper product operation, the batteries must first be fully charged for two days MINIMUM. To do this, the product has to be turned off the first two days.
- FR** Pour assurer un fonctionnement optimal du produit, les batteries doivent d'abord être chargées pleinement pendant deux jours MINIMUM. Pour ce faire, il convient d'éteindre le produit les deux premiers jours (bouton en position OFF).
- PL** Aby zapewnić prawidłowe działanie produktu, baterie muszą być w pełni naładowane przez minimum dwa pierwsze dni. W tym celu, produkt musi być wyłączony przez dwie pierwsze noce i włączony w ciągu dnia.
- RO** Pentru a asigura funcționarea optimă a produsului, bateriile trebuie mai întâi încărcate complet timp de minimum două zile. Pentru a face acest lucru, produsul trebuie să fie oprit în primele două zile.
- ES** Para asegurar un funcionamiento óptimo del producto, las baterías deben de ser en primer lugar completamente cargadas durante dos días mínimo. Para eso, se debe apagar el producto los dos primeros días.
- PT** Para garantir o funcionamento adequado do produto, pimeiramente as baterias devem ser carregadas por dois dias mínimo em sua totalidade. Para fazer isso, o produto deve ser desligado os dois primeiros dias.
- TR** Ürününüzün düzgün çalışabilmesi için pillerin EN AZ iki gün boyunca şarjda bekletilerek tam olarak doldurulması gerekmektedir. Bunun için ürün ilk iki gün boyunca kapalı ve şarjda tutulmalıdır.

EN Maintenance FR Maintenance  
 PL Konserwacja RO Întreținere  
 ES Mantenimiento PT Manutenção  
 TR Onarım

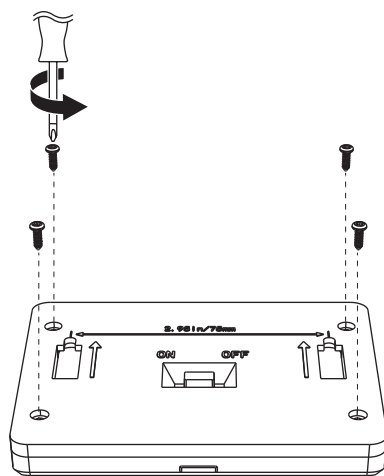
# 01



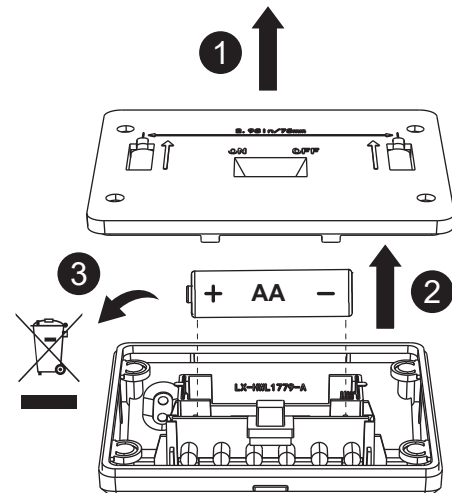
ON OFF

EN OFF  
 FR OFF  
 PL Wyl  
 RO Oprit  
 ES Apagado  
 PT Desligado  
 TR Kapalı

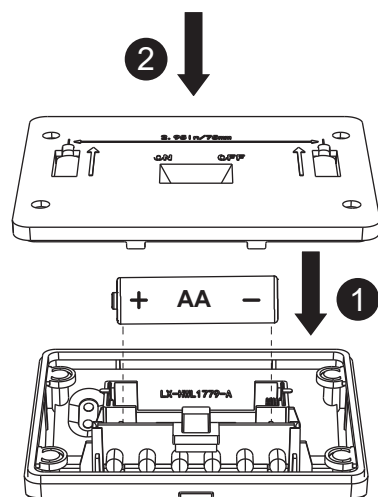
# 02



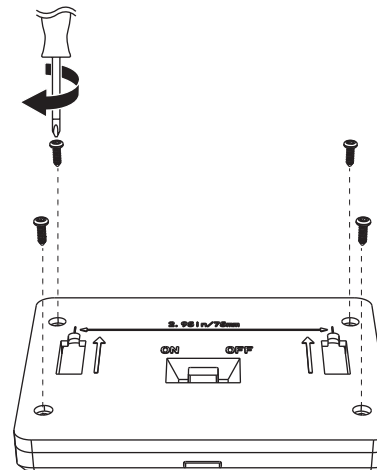
# 03



# 04



# 05



# 06

ON OFF

EN ON  
 FR ON  
 PL Wł  
 RO Pomit  
 ES Encendido  
 PT Ligados  
 TR Açık



Points de collecte sur [www.quefairedesdechets.fr](http://www.quefairedesdechets.fr)  
 Privilégiez la réparation ou le don de votre appareil !

Manufacturer • Fabricant • Producent • Producător • Fabricante:

**UK Manufacturer:**  
 Kingfisher International Products Limited,  
 1 Paddington Square, London, W2 1GG,  
 United Kingdom

**EU Manufacturer:**  
 Kingfisher International Products B.V.,  
 Rapenburgerstraat 175E, 1011 VM Amsterdam,  
 The Netherlands

**EN** [www.diy.com](http://www.diy.com) / [www.screwfix.com](http://www.screwfix.com) / [www.screwfix.ie](http://www.screwfix.ie)  
**To view instruction manuals online,**  
**visit [www.kingfisher.com/products](http://www.kingfisher.com/products)**  
 Made in China

**FR** [www.castorama.fr](http://www.castorama.fr) / [www.bricodepot.fr](http://www.bricodepot.fr) / [www.screwfix.fr](http://www.screwfix.fr)  
**Pour consulter les manuels d'instructions en ligne,**  
**rendez-vous sur le site [www.kingfisher.com/products](http://www.kingfisher.com/products)**  
 Fabriqué en RPC

**PL** [www.castorama.pl](http://www.castorama.pl)  
**Aby zapoznać się z instrukcją obsługi online,**  
**odwiedź stronę [www.kingfisher.com/products](http://www.kingfisher.com/products)**  
 Wyprodukowano w ChRL

**RO** [www.bricodepot.ro](http://www.bricodepot.ro)  
**Pentru a consulta manualele de instrucțiuni online,**  
**vizitați [www.kingfisher.com/products](http://www.kingfisher.com/products)**  
 Fabricat în China

**ES** [www.bricodepot.es](http://www.bricodepot.es)  
**Para consultar los manuales de instrucciones en línea,**  
**visite [www.kingfisher.com/products](http://www.kingfisher.com/products)**  
 Fabricado en China

**PT** [www.bricodepot.pt](http://www.bricodepot.pt)  
**Para consultar manuais de instruções online,**  
**visite [www.kingfisher.com/products](http://www.kingfisher.com/products)**  
 Fabricado na China

**TR** İthalatçı Firma:  
 KOÇTAŞ YAPI MARKETLERİ TİCARET A.Ş.  
 Sırrı Çelik Bulvarı Otokoç Blok No:9 Çekmeköy/  
 İstanbul 34788 Türkiye  
 Telefon: (90) 216 430 03 00  
 Faks : (90) 216 484 43 13  
[www.kocatas.com.tr](http://www.kocatas.com.tr)

**Kullanım kılavuzuna internet üzerinden ulaşmak için**  
**[www.kingfisher.com/products](http://www.kingfisher.com/products) adresini ziyaret edin**  
 Yetkili servis istasyonları ve yedek parça temini için aşağıda  
 yer alan Koçtaş Müşteri Hattı ve Koçtaş Genel Müdürlük  
 irtibat bilgilerinden faydalanınız.  
**KOÇTAŞ MÜŞTERİ HİZMETLERİ**  
 0850 209 50 50  
 AEEE Yönetmeliğine Uygundur  
 Menşei: Çin