

EN Canopy 3x3m with Led

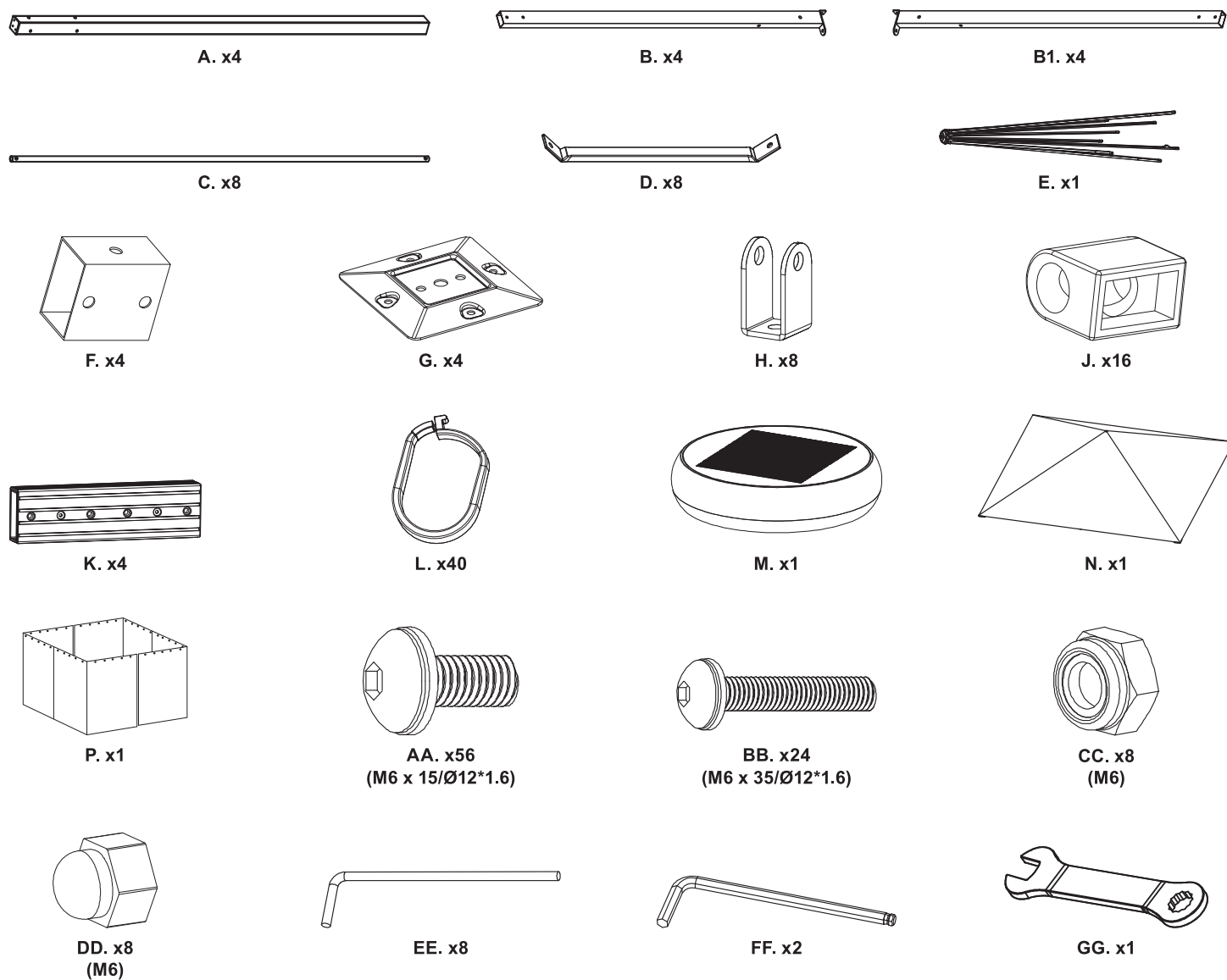
PL Pawilon 3 x 3m z oświetleniem led

RO Pavilion de grădină cu leduri, 3 x 3 m

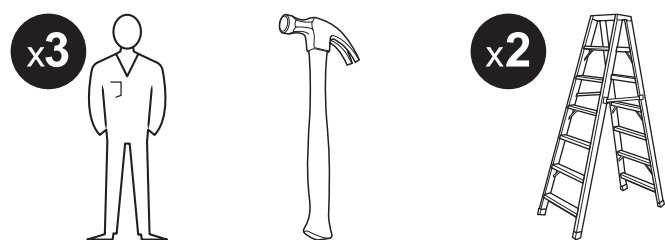
EN IMPORTANT - These instructions are for your safety. Please read through them thoroughly prior to handling the product and retain them for future reference.

PL WAŻNE — Niniejsza instrukcja została opracowana w celu zapewnienia bezpieczeństwa użytkownikowi. Należy ją dokładnie przeczytać przed obsługą produktu i zachować do wykorzystania w przyszłości.

RO IMPORTANT - Aceste instrucțiuni sunt pentru siguranța ta. Citește-le cu atenție înainte de montarea produsului și păstrează-le pentru consultare ulterioară.



EN You will need PL Będziesz potrzebować RO Vei avea nevoie de



EN Contents PL Spis treści RO Cuprins

EN		PL		RO	
Safety	3	Bezpieczeństwo	5	Siguranță	7
Guarantee	4	Gwarancja	6	Garanție	9
Assembly	10	Montaż	10	Asamblare	10
Care	17	Czyszczenie	17	Îngrijire	17



EN Safety

- For domestic use only.
- Small parts must be out of reach of children.
- Please dispose all plastic bag carefully and keep it away from children.
- Always use on firm level ground.
- Periodic structural checks of this product should be undertaken, do not use if you have any doubts about its fitness for purpose.
- Do not let children play with this product.
- This product must be set up by a competent adult.
- Keep away from naked flames and direct sources of heat such as patio heaters and barbeques.
- Never stay under this product in thunderstorms.
- Do not hang from the ribs, frame and canopy of this product.
- **CAUTION:** Avoid stepping on the pegs to avoid any injuries.
- This product is designed for occasional use only. This is not to be used as a permanent structure and must be protected from adverse weather conditions such as high winds, heavy rain and snow. Do not use in such conditions. Dismantle and store safely to prevent any damage occurring.
- Always avoid the product to be located at corrosive environment.

Handling battery powered equipment

- Danger of fire! When batteries are not in use, keep them away from metal objects which could cause a short circuit. Otherwise, there is a risk of injuries and fire.
- Do not dismantle, open or shred secondary cells or batteries.
- Keep batteries out of the reach of children.
- Do not expose cells or batteries to heat or fire. Avoid storage in direct sunlight.
- Do not expose battery to temperatures exceeding 60°C (140°F).
- Use only rechargeable batteries authorised by the manufacturer.
- In the event of a cell leaking, do not allow the liquid to come in contact with the skin or eyes. If contact has been made, wash

the affected area with copious amounts of water and seek medical advice.

- Observe the plus (+) and minus (-) marks on the cell, battery and equipment and ensure correct use.
- Do not use any cell or battery which is not designed for use with the equipment.
- Keep cells and batteries clean and dry.
- Do not leave a battery on prolonged charge when not in use.
- After extended periods of storage, it may be necessary to charge and discharge the cells or batteries several times to obtain maximum performance.
- Store the product in a frost-free location.
- The light source of this luminaire is not replaceable; when the light source reaches its end of life the whole luminaire shall be replaced.
- The battery/EDLC of this luminaire is not replaceable; when the battery/EDLC reaches its end of life the whole luminaire shall be taken out of service.







- Wipe the solar cell regularly with a slightly damp cloth.

Operation

- To change the brightness, please press the on/off button as follows:
 - 1x: 100% brightness
 - 3x: The light is switched off
- The light intensity decreases gradually in order to ensure longer use of the product.

Technical Data

Bulb type:	The light source of this luminaire is not replaceable; when the light source reaches its end of life the whole luminaire shall be replaced.
Battery:	3x 1.2V 2200mAh, Ni-MH AA, 1.1W Max.
	This product complies with conformity requirements of the applicable European Regulations or Directives.

	This product complies with conformity requirements of the applicable UK Regulations.
	Class III product - designed to be supplied from a SELV (Separated or Safety Extra-Low Voltage) power source.
IP44	Splashproof
	This symbol is known as the 'Crossed-out Wheelie Bin Symbol'. When this symbol is marked on a product or battery, it means that it should not be disposed of with your general household waste. Some chemicals contained within electrical/electronic products or batteries can be harmful to health and the environment. Only dispose of electrical/electronic/battery items in separate collection schemes, which cater for the recovery and recycling of materials contained within. Your co-operation is vital to ensure the success of these schemes and for the protection of the environment.
Illuminants	252x LED, 3.9W
Max. daily duration of illumination	4 hours
xxWyy:	xx-year; yy-week of the year

At the beginning of the season

- Check to ensure that all components and fixings of this product are secure, do not use if you have any doubts about its fitness for purpose.

At the end of the season

- This product should be stored under cover during prolonged spells of adverse weather (wet or cold) and also during the winter (ideally in a garden shed or garage).
- Always clean and dry thoroughly before storage.

Guarantee

We take special care to select high quality materials and use manufacturing techniques that allow us to create products incorporating design

and durability. This product has a manufacturer's guarantee of 5 years against manufacturing defects, from the date of purchase (if bought in store) or date of delivery (if bought online), at no additional cost for normal (non-professional or commercial) household use.

To make a claim under this guarantee, you must present your proof of purchase (such as a sales receipt, purchase invoice or other evidence admissible under applicable law), please keep your proof of purchase in a safe place. For this guarantee to apply, the product you purchased must be new, it will not apply to second hand or display products. Unless stated otherwise by applicable law, any replacement product issued under this guarantee will only be guaranteed until expiry of the original period guarantee period.

This guarantee covers product failures and malfunctions provided the product was used for the purpose for which it is intended and subject to installation, cleaning, care and maintenance in accordance with the information contained in these terms and conditions, in the user manual and standard practice, provided that standard practice does not conflict with the user manual.

This guarantee does not cover defects and damage caused by normal wear and tear or damage that could be the result of improper use, faulty installation or assembly, neglect, accident, misuse, or modification of the product. Unless stated otherwise by applicable law, this guarantee will not cover, in any case, ancillary costs (shipping, movement, costs of uninstalling and reinstalling, labour etc), or direct and indirect damage.

If the product is defective, we will, within a reasonable time, replace or refund.

Rights under this guarantee are enforceable in the country in which you purchased this product. Guarantee related queries should be addressed to the store you purchased this product from.

The guarantee is in addition to and does not affect your statutory rights.

IMPORTANT, RETAIN FOR FUTURE REFERENCE: READ CAREFULLY


PL

Bezpieczeństwo

- Meble przeznaczone do użytku prywatnego.
- Małe elementy muszą znajdować się poza zasięgiem dzieci.
- Należy odpowiednio zutylizować wszystkie worki z tworzywa sztucznego i przechowywać je w miejscu niedostępnym dla dzieci.
- Zawsze umieszczaj produkt na stabilnej, równej powierzchni.
- Należy okresowo sprawdzać stan produktu. Nie używaj go, jeśli masz jakiegokolwiek wątpliwości.
- Nie pozwól, aby produktem bawiły się dzieci.
- Niniejszy mebel musi zostać zmontowany przez kompetentną osobę dorosłą.
- Trzymaj produkt z dala od płomieni i bezpośrednich źródeł ciepła, takich jak ogrzewacze gazowych i grillów.
- Nigdy nie stój pod niniejszym meblem podczas burzy.
- Nie wieszaj się na poszyciu, jego konstrukcji oraz na ramie tego produktu.
- **UWAGA!** W celu uniknięcia obrażeń należy unikać stawania na śledziach.
- Niniejszy produkt jest wyłącznie przeznaczony do sezonowego użycia. Nie powinien być używany jako permanentna konstrukcja i musi być chroniony przed niesprzyjającymi warunkami atmosferycznymi, takimi jak silny wiatr lub obfite opady deszczu, śniegu i gradu. Nie używaj w takich warunkach. Rozmontuj i przechowuj w sposób bezpieczny, aby uniknąć uszkodzenia produktu.
- Unikać montażu produktu w miejscach narażonych na korozję.

Obsługa urządzeń zasilanych bateriami

- Niebezpieczeństwo pożaru! Gdy baterie nie są używane, trzymaj je z dala od metalowych przedmiotów, które mogą spowodować zwarcie. W przeciwnym razie istnieje ryzyko obrażeń i pożaru.
- Nie demontuj, nie otwieraj ani nie rozdrabniaj ogniw wtórnych ani baterii.
- Przechowuj baterie poza zasięgiem dzieci.
- Nie wystawiaj ogniw ani baterii na działanie ciepła lub ognia. Unikaj przechowywania w bezpośrednim świetle słonecznym.

- Nie wystawiaj baterii na temperatury przekraczające 60°C (140°F).
 - Używaj wyłącznie akumulatorów zatwierdzonych przez producenta.
 - W przypadku wycieku ogniwa nie dopuszczaj do kontaktu cieczy ze skórą lub oczami. W przypadku kontaktu przemyj dotknięte miejsce dużą ilością wody i skonsultuj się z lekarzem.
 - Przestrzegaj oznaczeń plusa (+) i minusa (-) na ogniwie, baterii i urządzeniu oraz upewnij się co do prawidłowego użytkowania.
 - Nie używaj żadnych ogniw ani baterii, które nie są przeznaczone do użytku z tym urządzeniem.
 - Przechowuj ogniwa i baterie w czystości i suchości.
 - Nie pozostawiaj baterii podłączonej do ładowania przez dłuższy czas, gdy nie jest używana.
 - Po dłuższym okresie przechowywania może być konieczne kilkakrotne naładowanie i rozładowanie ogniw lub baterii, aby uzyskać maksymalną wydajność.
 - Przechowuj produkt w miejscu wolnym od mrozu.
 - Źródło światła w tej oprawie nie podlega wymianie; gdy osiągnie koniec swojej żywotności, cała oprawa powinna zostać wycofana z użytkowania.
 - Bateria/EDLC w tej oprawie nie podlega wymianie; gdy osiągnie koniec swojej żywotności, cała oprawa powinna zostać wycofana z użytkowania.
- 
- Regularnie przecieraj ogniwo słoneczne lekko wilgotną ściereczką.

Obsługa

- Aby zmienić jasność, naciśnij przycisk włącz/wyłącz w następujący sposób:
 - 1x: 100% jasności
 - 3x: Światło zostaje wyłączone
- Natężenie światła zmniejsza się stopniowo, aby zapewnić dłuższe użytkowanie produktu.

Dane techniczne

Rodzaj żarówki:	Źródło światła z oprawy nie jest wymienne. Jeśli źródło światła przestanie działać, cała oprawa powinna być zastąpiona nową.
Bateria:	3x 1.2V 2200mAh, Ni-MH AA, 1.1W Max.
	Ten produkt spełnia wymogi zgodności zawarte w odnośnych rozporządzeniach lub dyrektywach unijnych.
	Klasa III
IP44	Wodoodporność
	Na produkcie może się znajdować symbol przekreślonego pojemnika na odpady. Jeśli ten symbol jest umieszczony na produkcie lub baterii, oznacza to, że nie należy ich wyrzucać wraz ze zwykłymi odpadami komunalnymi. Niektóre chemikalia znajdujące się w produktach elektrycznych/elektronicznych lub bateriach/akumulatorach mogą być szkodliwe dla zdrowia i środowiska. Sprzęt nie poddany recyklingowi stanowi potencjalne zagrożenie dla środowiska i zdrowia ludzi. Zużyty sprzęt elektryczny i elektroniczny zawiera substancje niebezpieczne dla środowiska naturalnego. Elementy elektryczne/elektroniczne/baterie należy utylizować wyłącznie w osobnych punktach zbiórki, które zapewniają możliwość odzysku i recyklingu materiałów w nich zawartych. Współpraca użytkownika ma zasadnicze znaczenie dla prawidłowego funkcjonowania tych systemów zbiórki i ochrony środowiska.
Sursă de lumină	252x LED, 3.9W

Maksymalny dzienny czas oświetlenia	4 godziny
xxWyy:	xx-rok; yy-tydzień roku

Na początku sezonu

- Przed użyciem proszę upewnić się, że wszystkie części i elementy montażowe zostały prawidłowo przymocowane. Nie używaj produktu, jeśli masz jakiegokolwiek wątpliwości na temat ich przydatności do użycia.

Na końcu sezonu

- Niniejszy produkt powinien być przykryty pokrowcem podczas jego przechowywania, jeśli nie zamierzone jest jego użycie przez dłuższy okres czasu lub podczas złych warunków atmosferycznych (opady deszczu lub niska temperatura otoczenia) oraz podczas zimy (najlepiej przechowywać w schowku lub w garażu).
- Zawsze wyczyść i osusz produkty przed przechowywaniem.

Gwarancja

Przykładamy szczególną wagę do tego, aby wybierać materiały wysokiej jakości i stosować techniki produkcyjne, które umożliwiają tworzenie wytrzymałych, a zarazem atrakcyjnych produktów. Ten produkt ma gwarancję producenta na 5 lat, która obejmuje wady produkcyjne, począwszy od daty zakupu (zakup w sklepie) lub dostawy (zakup przez Internet) bez dodatkowych kosztów w przypadku normalnego (nieprofesjonalnego lub niekomercyjnego) użytku domowego.

Aby dokonać zgłoszenia reklamacyjnego, należy przedstawić dowód zakupu (np. paragon, fakturę lub inny dowód na mocy obowiązujących przepisów prawa). Dowód zakupu należy przechowywać w bezpiecznym miejscu. Gwarancja obejmuje produkty nowe; nie obejmuje produktów używanych lub z ekspozycji. Produkt zamienny objęty niniejszą gwarancją będzie nią objęty aż do wygaśnięcia okresu obowiązywania gwarancji oryginalnego produktu, chyba że określono inaczej w obowiązujących przepisach prawa.

Niniejsza gwarancja obejmuje wady i uszkodzenia produktu, pod warunkiem że produkt był używany zgodnie z przeznaczeniem oraz zamontowany, czyszczony i konserwowany zgodnie z informacjami zawartymi powyżej oraz w instrukcji obsługi, a także ze standardowymi praktykami (jeśli te praktyki nie są sprzeczne z instrukcją użytkownika).

Niniejsza gwarancja nie obejmuje wad ani uszkodzeń wynikających z normalnego zużycia lub uszkodzeń będących skutkiem niewłaściwego używania, montażu lub złożenia, a także zaniedbania, wypadku i modyfikacji produktu. Gwarancja nie obejmuje w żadnym wypadku dodatkowych kosztów (transportu, przenoszenia, montażu i demontażu, robocizny itd.) ani strat bezpośrednich lub pośrednich, chyba że określono inaczej w obowiązujących przepisach prawa.

Jeśli produkt jest wadliwy, we właściwym czasie wymienimy lub dokonamy zwrotu pieniędzy.

Prawa wynikające z tej gwarancji obowiązują w kraju, w którym zakupiono produkt. Zapytania dotyczące gwarancji powinno się kierować do sklepu, w którym zakupiono produkt.

Niniejsza gwarancja jest dokumentem dodatkowym, który nie ma wpływu na ustawowe prawa konsumenta.

Jeśli produkt zakupiono w Polsce, niniejsza gwarancja nie wyklucza, nie ogranicza ani nie zawiesza uprawnień wynikających z przepisów prawa dotyczących gwarancji na wady zakupionego towaru.

WAŻNE - NALEŻY DOKŁADNIE PRZECZYTAĆ NINIEJSZE INFORMACJE I ZACHOWAĆ.

RO Siguranță

- Doar pentru folosire acasă.
- Piesele mici nu trebuie lăsate la îndemâna copiilor.
- Elimină cu grijă toate pungile din plastic și nu le lăsa la îndemâna copiilor.

- Folosiți produsul întotdeauna numai pe teren ferm și drept.
- Periodic, trebuie făcute verificări ale structurii acestui produs, nu o folosiți dacă aveți îndoieli asupra capacității ei, de exemplu.
- Nu permiteți copiilor să se joace cu acest produs.
- Acest produs trebuie asamblată de un adult responsabil.
- Țineți departe de flăcări acoperite și surse de căldură directe, cum ar fi încălzitoare de curte interioară și grătare.
- Nu stați niciodată sub acest produs în timpul unei furtuni cu tunete.
- Nu vă agățați de arcurile, cadrul și acoperișul acestui produs.
- **ATENȚIE.** Evită să calci pe țărugi pentru a evita rănirea.
- Acest produs este proiectat doar pentru folosirea ocazională. Acesta nu trebuie folosit ca o structură permanentă și trebuie protejat de condițiile nefavorabile de vreme, cum ar fi vânt puternic, ploaie puternică și zăpadă. Nu-l folosiți în astfel de condiții. Demontați-l și depozitați-l cu grijă pentru a preveni apariția oricărei deteriorări.
- Evitați amplasarea produsului într-un mediu coroziv.

Manipularea echipamentelor alimentate cu baterii


- Pericol de incendiu! Când bateriile nu sunt utilizate, păstrați-le departe de obiecte metalice care ar putea provoca un scurtcircuit. În caz contrar, există risc de răni și incendiu.
- Nu demontați, nu deschideți și nu zdrobiți celulele secundare sau bateriile.
- Țineți bateriile departe de copii.
- Nu expuneți celulele sau bateriile la căldură sau foc. Evitați depozitarea în lumina directă a soarelui.
- Nu expuneți bateria la temperaturi ce depășesc 60°C (140°F).
- Utilizați doar baterii reîncărcabile autorizate de producător.
- În caz de scurgere a unei celule, nu permiteți contactul lichidului cu pielea sau ochii. Dacă a avut loc contactul, spălați zona afectată cu multă apă și solicitați sfatul medicului.



- Respectați semnele plus (+) și minus (–) de pe celulă, baterie și echipament și asigurați-vă că sunt utilizate corect.
 - Nu folosiți nicio celulă sau baterie care nu este proiectată pentru utilizarea cu acest echipament.
 - Păstrați celulele și bateriile curate și uscate.
 - Nu lăsați bateria conectată la încărcare pentru perioade lungi atunci când nu este utilizată.
 - După perioade îndelungate de depozitare, poate fi necesar să încărcați și să descărcați celulele sau bateriile de mai multe ori pentru a obține performanța maximă.
 - Depozitați produsul într-un loc ferit de îngheț.
 - Sursa de lumină a acestui corp de iluminat nu este înlocuibilă; când aceasta ajunge la sfârșitul duratei de viață, întregul corp de iluminat trebuie scos din uz.
 - Bateria/EDLC-ul acestui corp de iluminat nu este înlocuibil(ă); când bateria/EDLC-ul ajunge la sfârșitul duratei de viață, întregul corp de iluminat trebuie scos din uz.
- ☀️ ↔️ 🔋
- Ștergeți celula solară regulat cu o cârpă ușor umedă.

Funcționare

- Pentru a schimba luminozitatea, apăsați butonul de pornire/oprire astfel:
-1x: 100% luminozitate
-3x: Lumina se stinge
- Intensitatea luminii scade treptat, pentru o utilizare mai îndelungată a produsului.

Date tehnice

Tip bec:	Sursa de iluminat inclusă în acest corp de iluminat nu se poate înlocui; la sfârșitul vieții sursei de iluminat trebuie să înlocuiți întregul corp de iluminat.
Baterie:	3x 1.2V 2200mAh, Ni-MH AA, 1.1W Max.
	Acest produs respectă cerințele de conformitate ale reglementărilor sau directivelor europene aplicabile.

	Produs clasa III - Proiectat pentru a fi instalat utilizând prize speciale SELV (sursă de tensiune separată sau sursă de tensiune de siguranță foarte joasă).
IP44	Rezistent la stropire.
	Acest simbol este cunoscut drept „simbolul tomberonului cu roți, tăiat cu un X”. Atunci când acest simbol este inclus pe un produs sau pe o baterie, înseamnă că nu trebuie eliminat(ă) împreună cu gunoiul menajer general. Unele substanțe chimice conținute de produsele electrice/electronice sau de baterii pot fi dăunătoare pentru sănătate și mediu. Elimină articolele electrice/electronice sau bateriile uzate numai prin programele centrelor de colectare separate, care se ocupă de recuperarea și reciclarea materialelor din componența lor. Colaborarea ta este vitală pentru a asigura succesul acestor programe și pentru protecția mediului.
Sursă de lumină	252x LED, 3.9W
Durata maximă zilnică de iluminare	4 ore
xxWyy:	xx-anul; yy-săptămâna din an

La începutul sezonului

- Verificați pentru a vă asigura că toate componentele și dispozitivele de prindere ale acestui produs sunt sigure și nu îl folosiți dacă aveți îndoieli asupra capacității lui, de exemplu.

La sfârșitul sezonului

- Acest produs trebuie depozitată acoperită în timpul perioadelor lungi de vreme nefavorabilă (umezeală sau frig) și de asemenea în timpul iernii (ideal într-o baracă de grădină sau în garaj).
- Curățați și uscați bine înainte de depozitare.

Garanție

Avem o grijă deosebită să selectăm materiale de înaltă calitate și să utilizăm tehnici de fabricare care ne permit să creăm produse care încorporează designul și durabilitatea. Acest produs beneficiază de garanție din partea producătorului de 5 ani pentru defectele de fabricație, de la data achiziției (dacă este cumpărat din magazin) sau de la data livrării (dacă este cumpărat online), fără niciun cost suplimentar pentru uz casnic normal (nu profesional sau comercial).

Pentru a efectua o solicitare în temeiul acestei garanții, trebuie să prezentați dovada achiziției (cum ar fi, chitanța de vânzare/bonul fiscal, factura de achiziție sau alte dovezi admisibile conform legii aplicabile); vă rugăm să păstrați dovada achiziției într-un loc sigur. Pentru ca această garanție să se aplice, produsul achiziționat trebuie să fie nou, garanția neaplicându-se pentru produse la mâna a doua sau produse de prezentare. Cu excepția cazului în care legislația aplicabilă prevede altfel, orice produs înlocuitor livrat în baza prezentei garanții va beneficia de garanție doar până la expirarea perioadei inițiale de garanție.

Prezenta garanție acoperă defectiunile produsului și erorile de funcționare, cu condiția ca produsul să fi fost utilizat în scopul prevăzut și să fi fost instalat, curățat, îngrijit și întreținut în conformitate cu informațiile conținute în termenii și condițiile prezente, manualul de utilizare și practicile standard, cu condiția ca practicile standard să nu fie în contradicție cu manualul de utilizare.

Această garanție nu acoperă defectele și deteriorările provocate de uzura normală sau daunele care pot fi rezultatul utilizării necorespunzătoare, instalării sau asamblării defectuoase, neglijenței, accidentelor, utilizării greșite sau modificărilor aduse produsului. Cu excepția cazului în care legislația aplicabilă prevede altfel, prezenta garanție nu va acoperi, în niciun caz, costurile suplimentare (de expediere, deplasare, dezinstalare și reinstalare, manoperă etc.) sau daunele directe și indirecte.

Dacă produsul este defect, vom proceda, într-un timp rezonabil, înlocuirea sau returnarea banilor.

Drepturile acoperite de această garanție sunt aplicabile în țara în care ați achiziționat produsul. Întrebările legate de garanție trebuie adresate magazinului de la care ați achiziționat produsul.

Garanția este suplimentară drepturilor dvs. legale și nu le afectează.

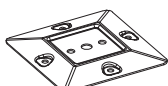
Dacă achiziționați acest produs din Turcia sau România, veți primi o garanție.

**IMPORTANT - PĂSTRAȚI
ACESTE INFORMAȚII
PENTRU REFERINȚE
VIITOARE: CITIȚI CU
ATENȚIE**

01



A. x4



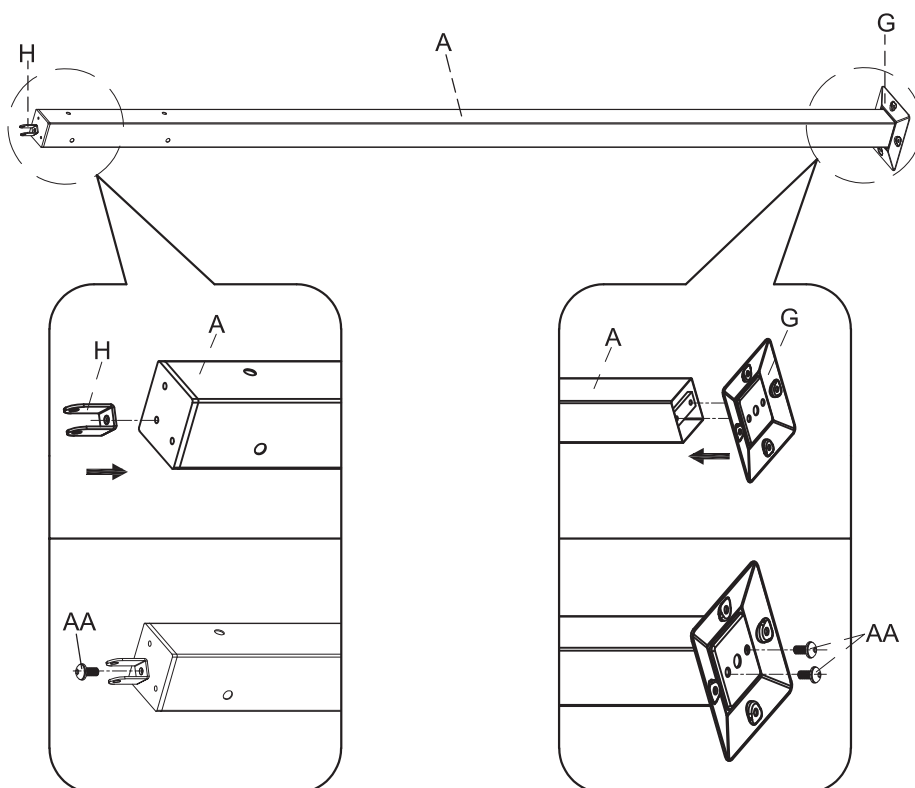
G. x4



H. x4



AA. x12
(M6 x 15/Ø12*1.6)

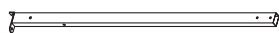


x4

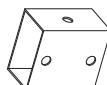
02



B. x4



B1. x4



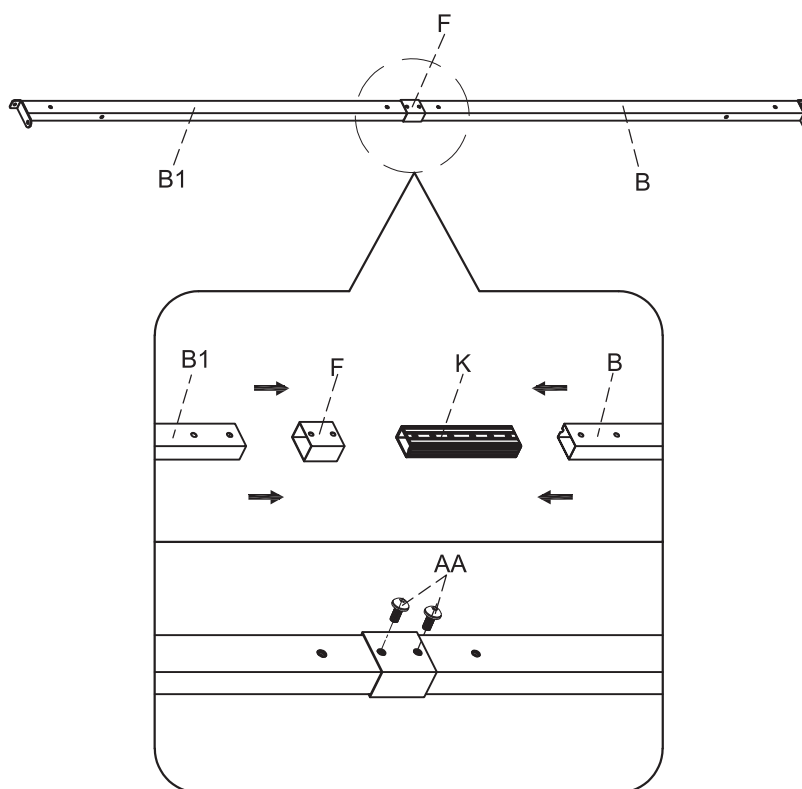
F. x4



K. x4



AA. x8
(M6 x 15/Ø12*1.6)



x4

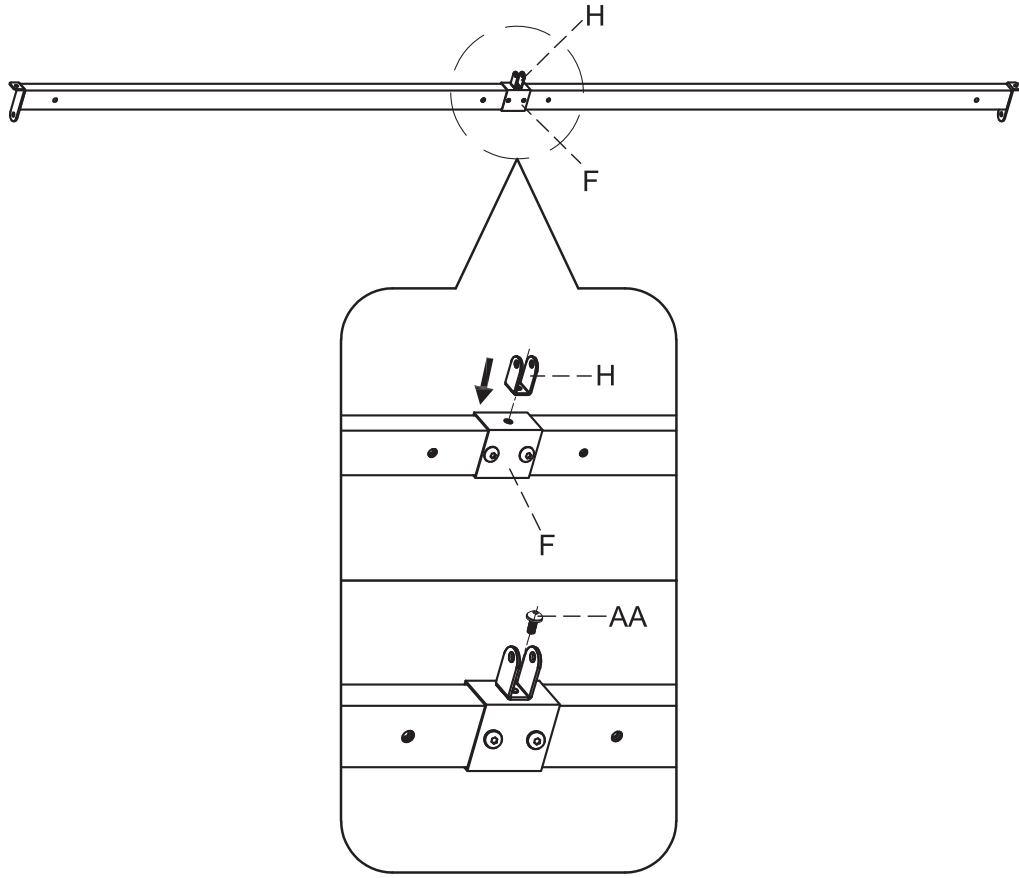
03



H. x4

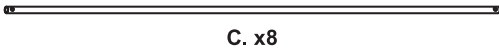


AA. x4
(M6 x 15/Ø12*1.6)



x4

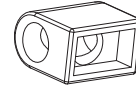
04



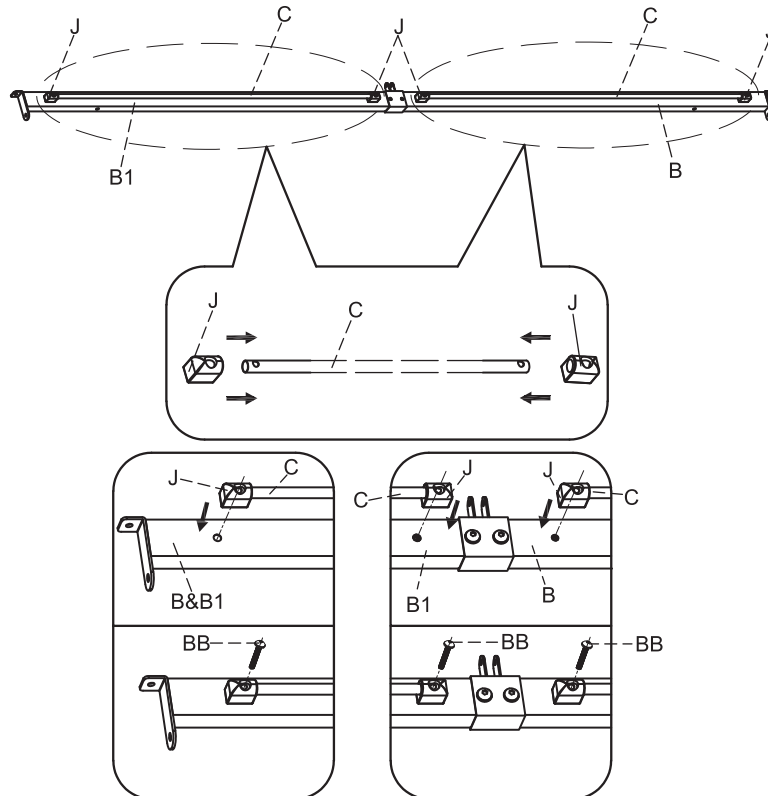
C. x8



BB. x16
(M6 x 35/Ø12*1.6)



J. x16

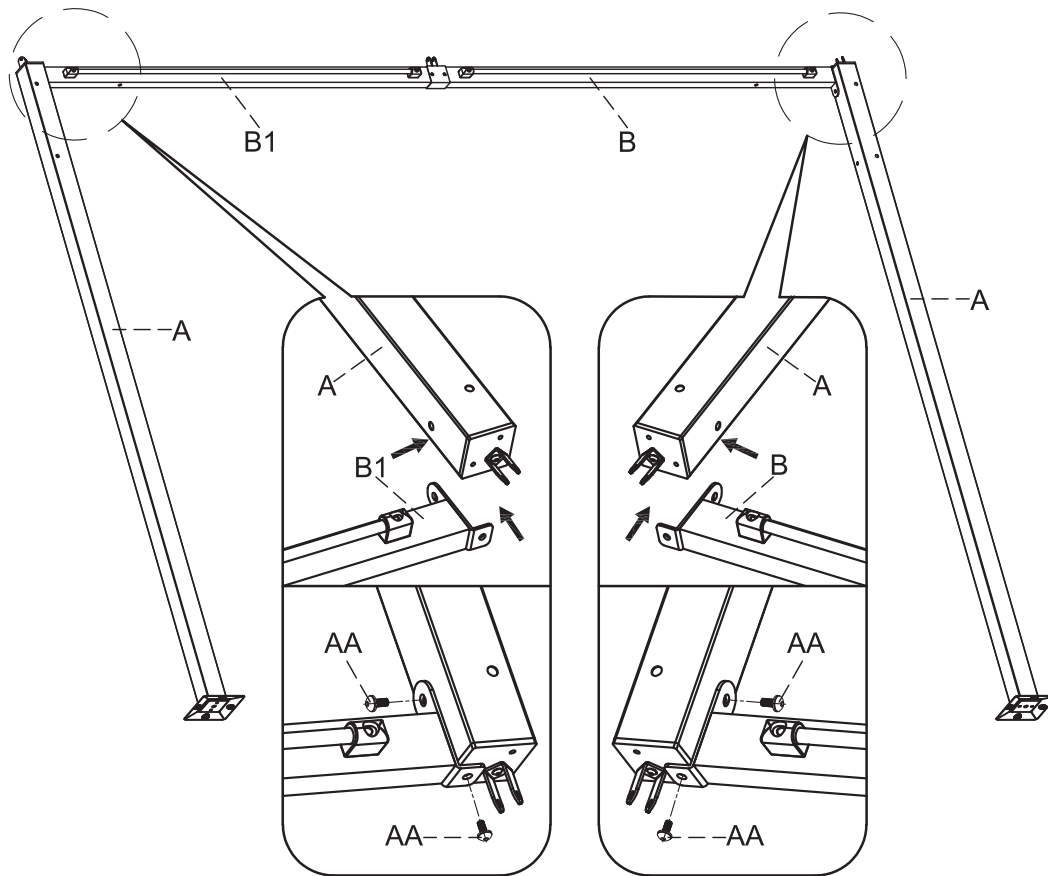


x4

05

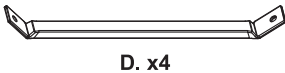


AA. x8
(M6 x 15/Ø12*1.6)



x2

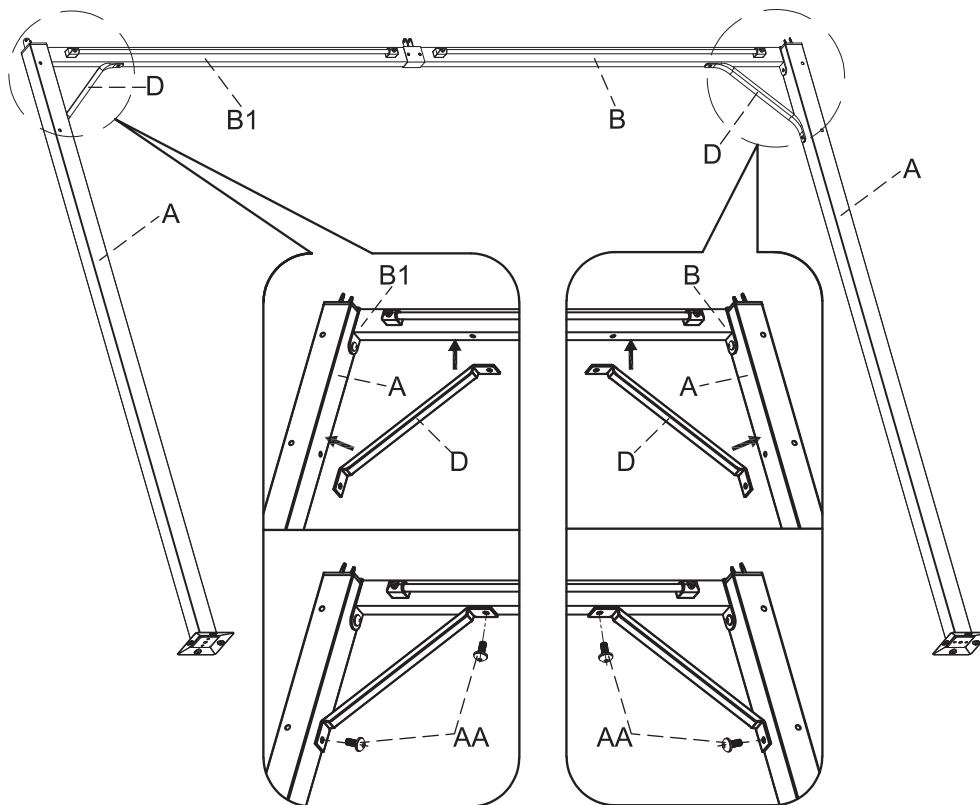
06



D. x4



AA. x8
(M6 x 15/Ø12*1.6)

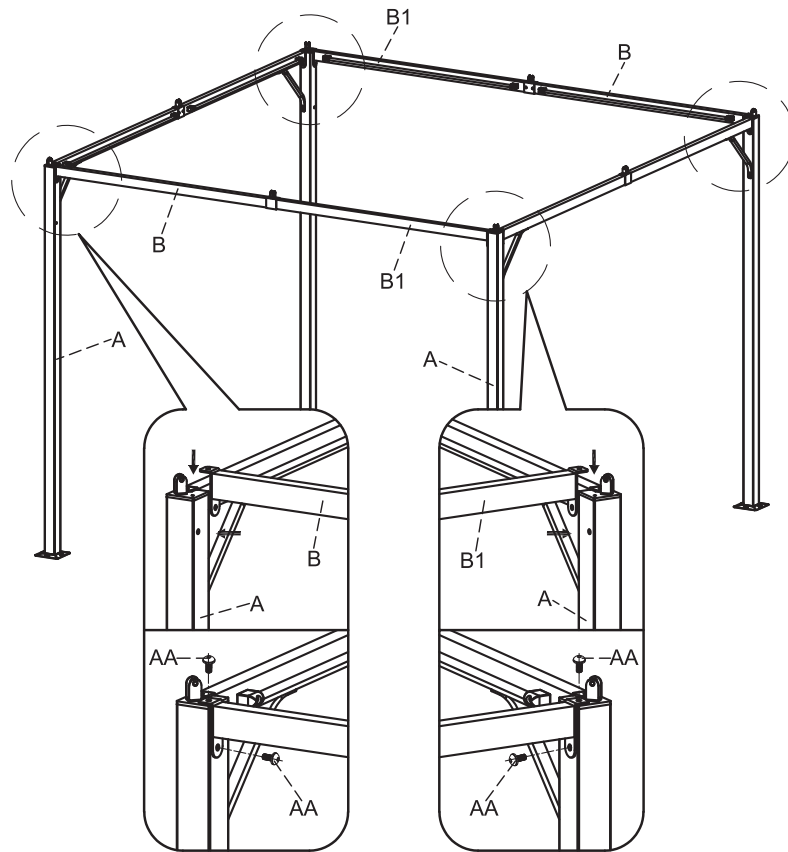


x2

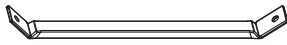
07



AA. x8
(M6 x 15/Ø12*1.6)



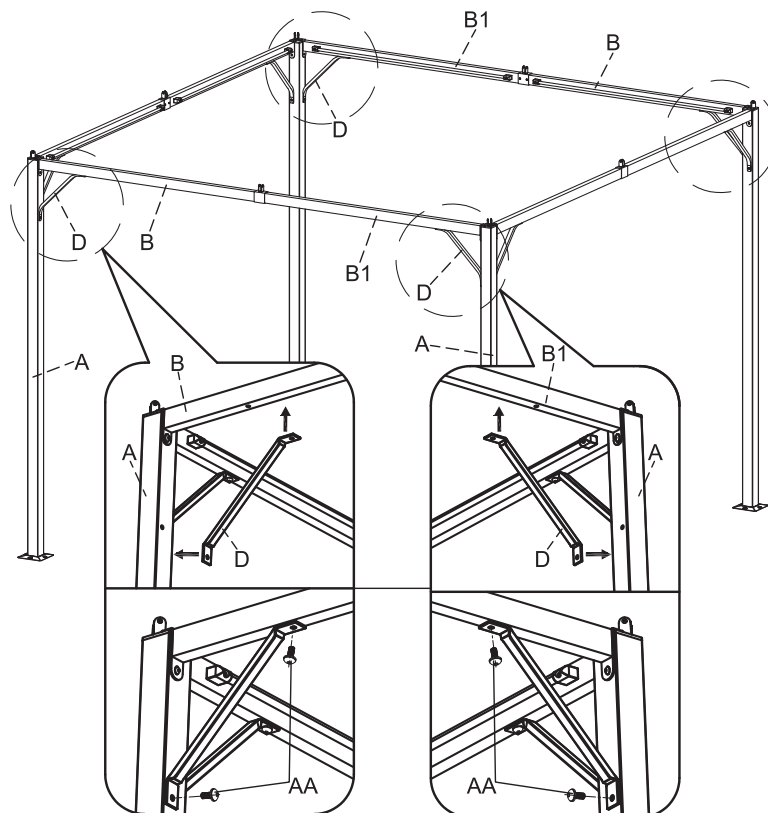
08



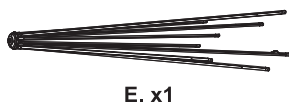
D. x4



AA. x8
(M6 x 15/Ø12*1.6)



09



E. x1



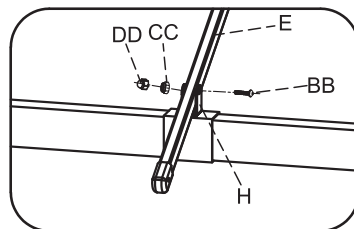
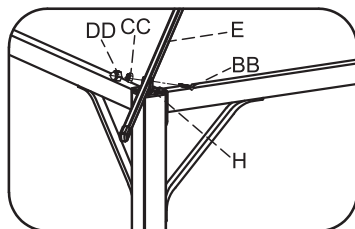
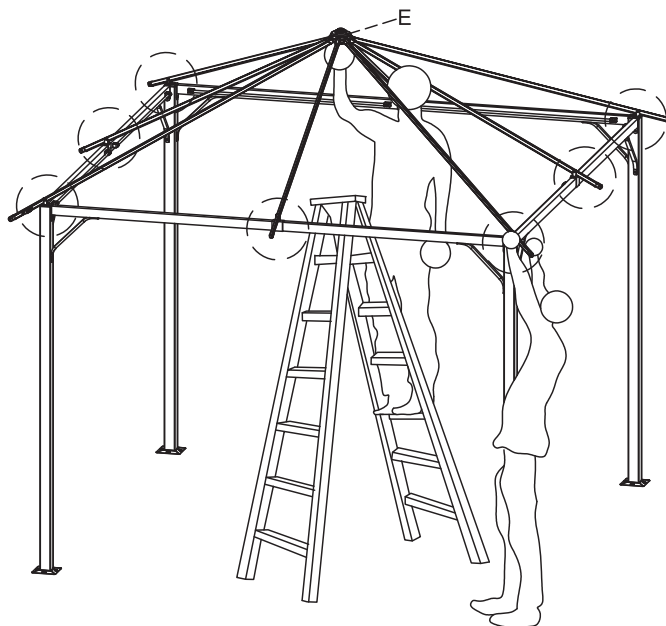
BB. x8
(M6 x 35/Ø12*1.6)



CC. x8
(M6)



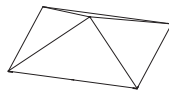
DD. x8
(M6)



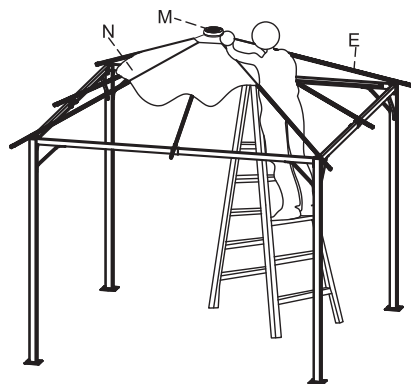
10



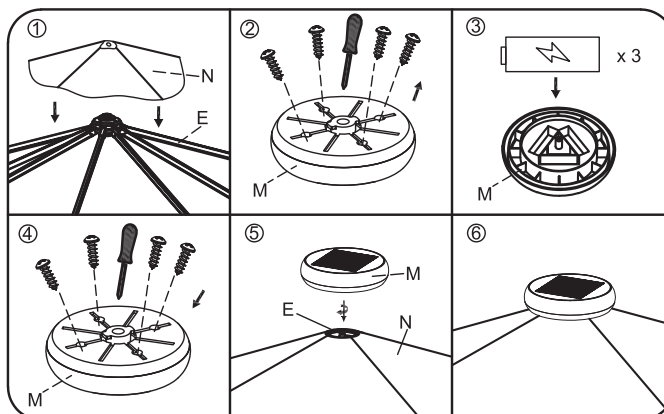
M. x1



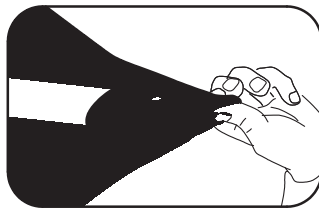
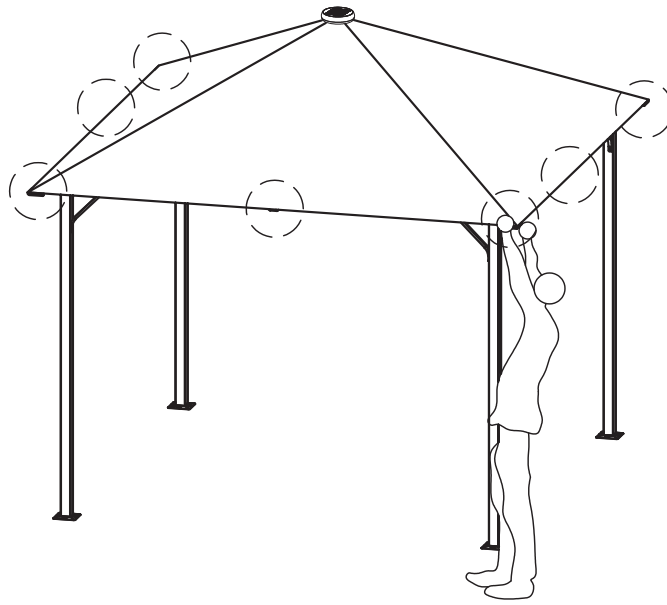
N. x1



EN Rechargeable batteries included
PL Akumulator w zestawie
RO Acumulator inclus



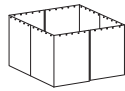
11



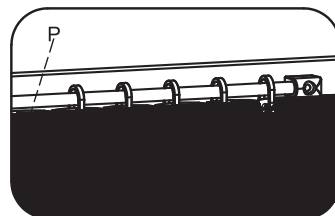
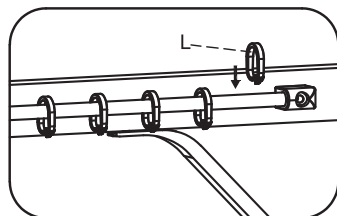
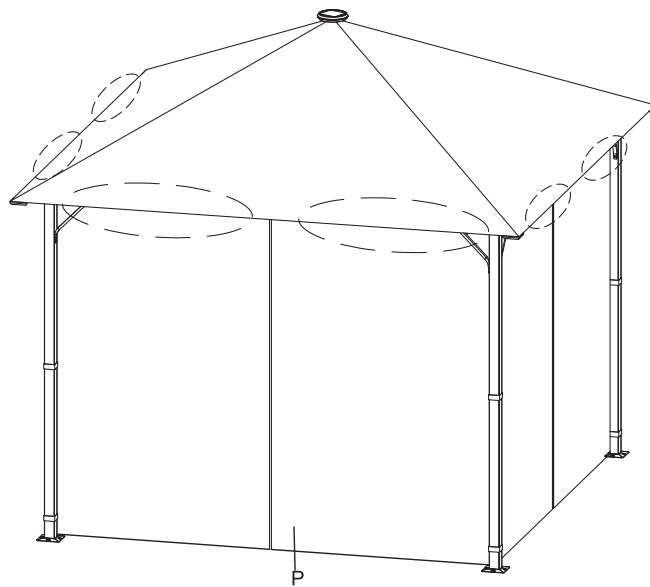
12



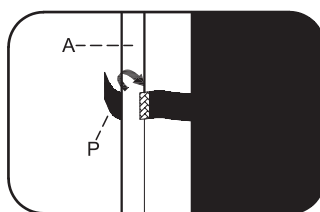
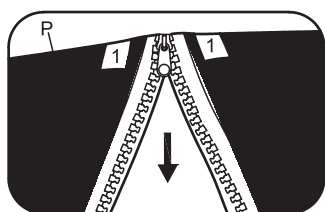
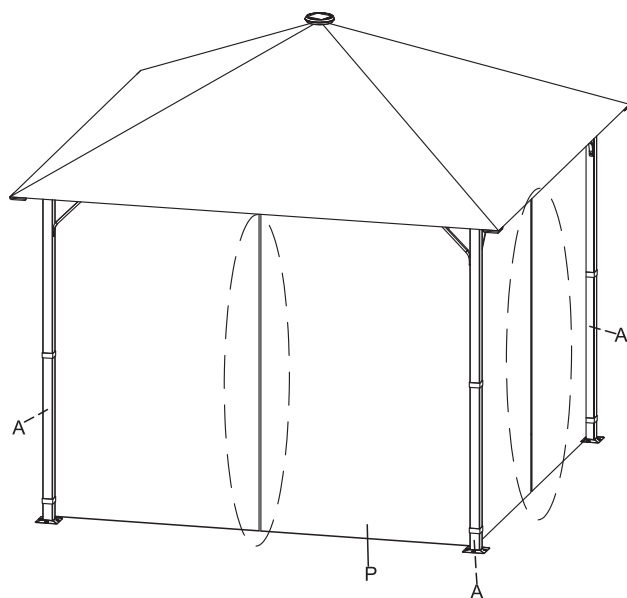
L. x40



P. x1



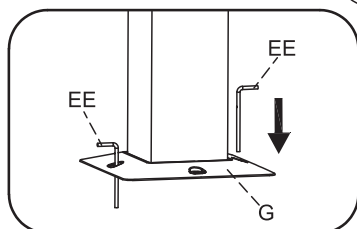
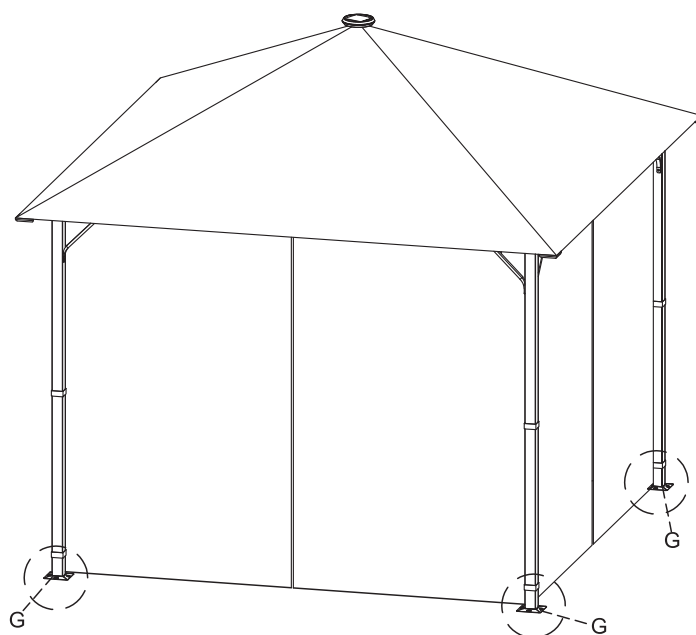
13

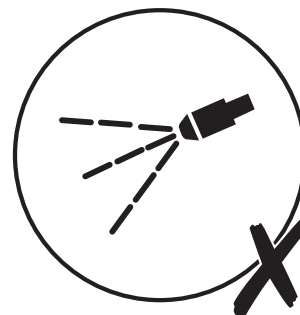
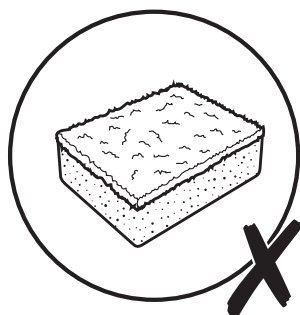
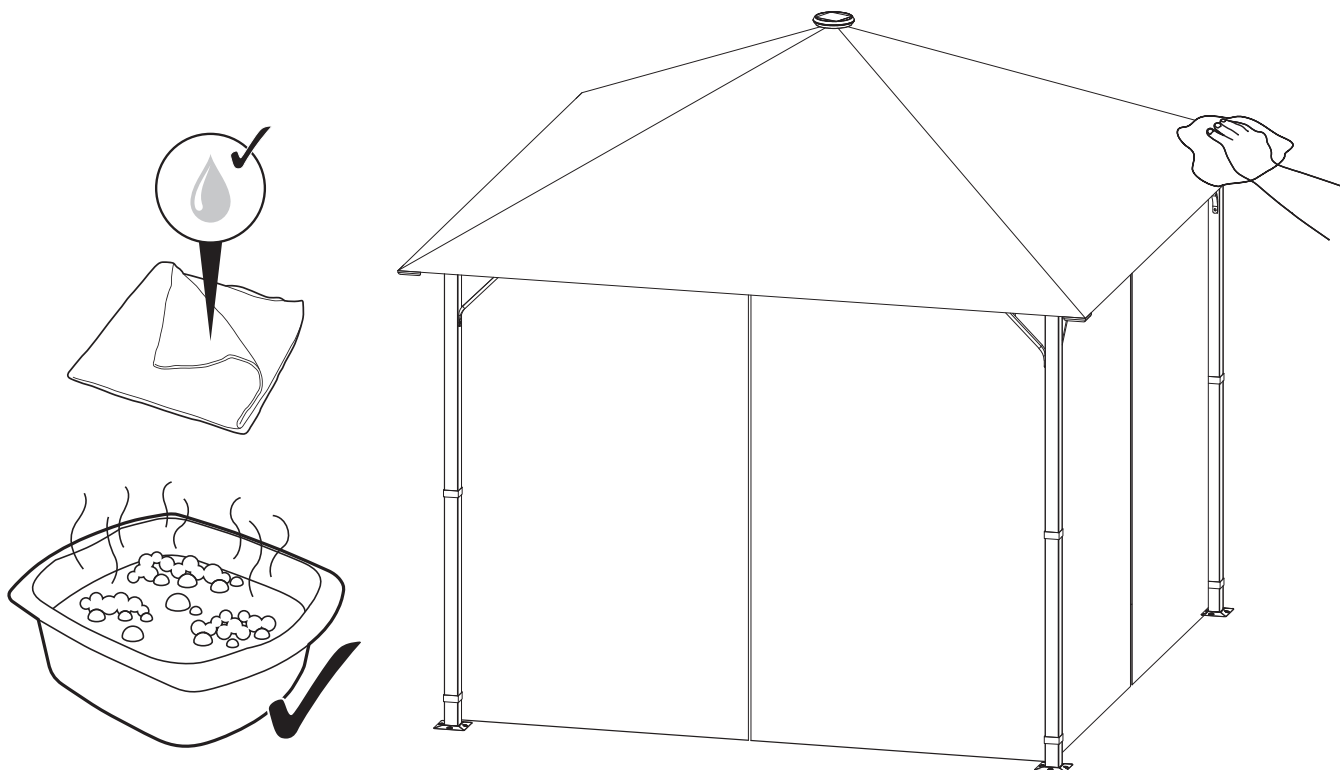


14



EE. x8





Points de collecte sur www.quefairedemesdechets.fr
Privilégiez la réparation ou le don de votre appareil !



Adresses sur quefairedemesdechets.fr



Manufacturer • Producent • Producător:

UK Manufacturer:

Kingfisher International Products Limited,
1 Paddington Square, London, W2 1GG,
United Kingdom
www.kingfisher.com/products

EU Manufacturer:

Kingfisher International Products B.V.
Rapenburgerstraat 175E
1011 VM Amsterdam
The Netherlands
www.kingfisher.com/products

EN www.diy.com

www.screwfix.com

www.screwfix.ie

www.screwfix.eu

To view instruction manuals online,
visit www.kingfisher.com/products

PL www.castorama.pl

Aby zapoznać się z instrukcją obsługi
online, odwiedź stronę
www.kingfisher.com/products

RO

Pentru a consulta manualele de
instrucțiuni online,
vizitați www.kingfisher.com/products