

EN Gas BBQ 3B

FR Barbecue à gaz 3B

PL Grill gazowy z
3 palnikami

RO Grătar pe gaz, cu
3 arzătoare

ES Barbacoa de gas de
3 quemadores

PT Barbecue a gás 3B

TR 3 brülörlü gazlı
barbekü

EN IMPORTANT - These instructions are for your safety. Please read through them thoroughly prior to handling the product and retain them for future reference.

FR IMPORTANT : Ces instructions sont données pour votre sécurité. Merci de les lire attentivement avant de manipuler le produit et de les conserver pour référence.

PL WAŻNE — Niniejsza instrukcja została opracowana w celu zapewnienia bezpieczeństwa użytkownikowi. Należy ją dokładnie przeczytać przed obsługą produktu i zachować do wykorzystania w przyszłości.

RO IMPORTANT - Aceste instrucțiuni sunt pentru siguranța ta. Citește-le cu atenție înainte de montarea produsului și păstrează-le pentru consultare ulterioară.

ES IMPORTANTE: Estas instrucciones son para su propia seguridad. Léelas atentamente antes de manipular el producto y guárdelas para futuras consultas.

PT IMPORTANTE - Estas instruções são para sua segurança. Leia-as atentamente antes de manusear o produto e guarde-as para consultas futuras.

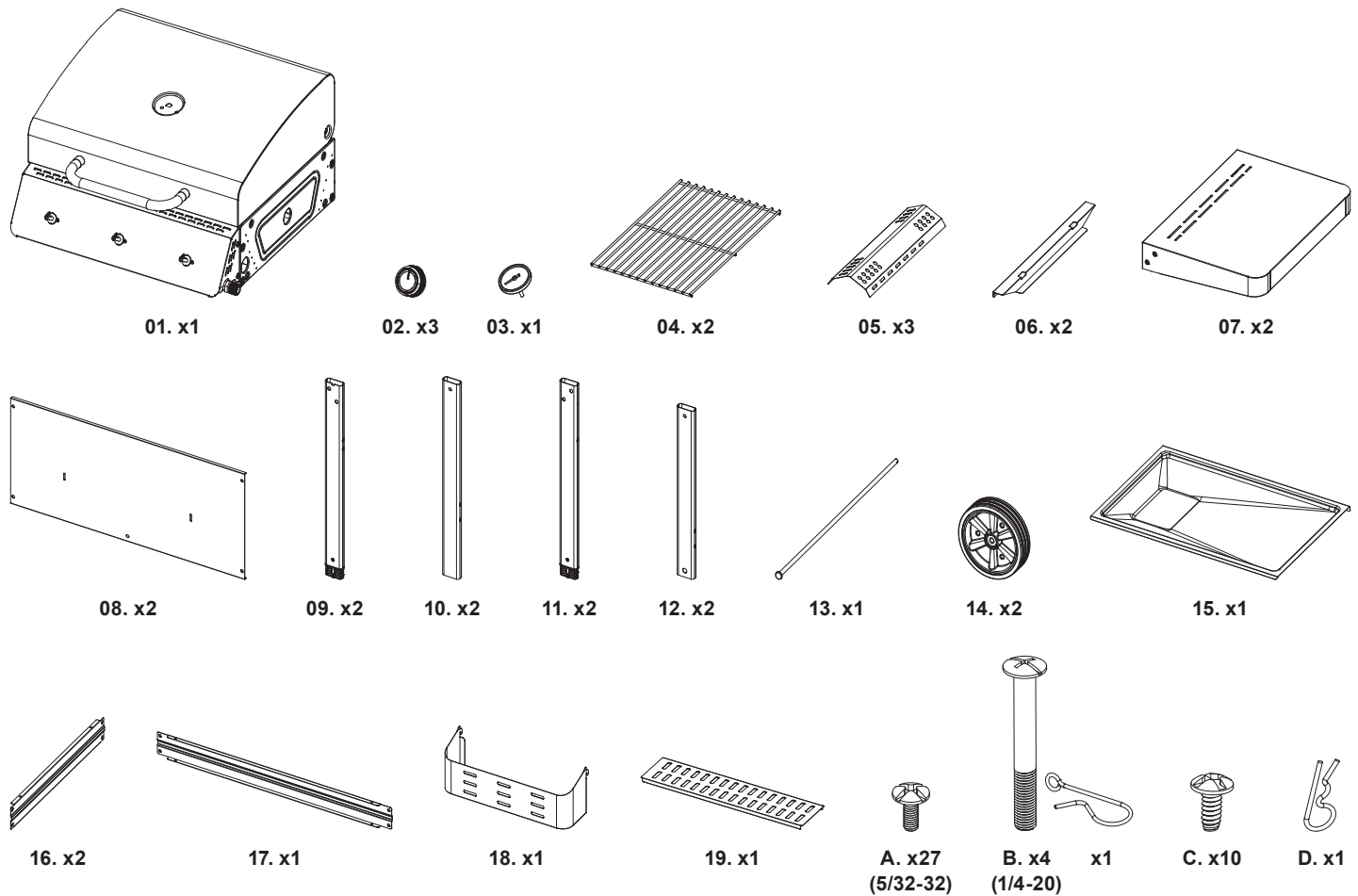
TR ÖNEMLİ - Bu talimatlar sizin güvenliğiniz içindir. Ürün üzerinde çalışmaya başlamadan önce lütfen bu talimatları dikkatlice okuyun ve ileride başvurmak üzere saklayın.

V10825_5063022739872_MAND4_2425_TF001294

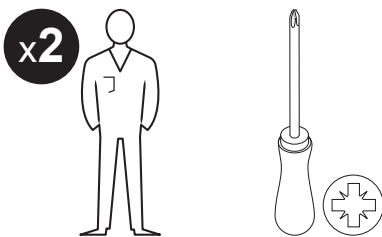
5063022739872

5063022740076

5063022739469

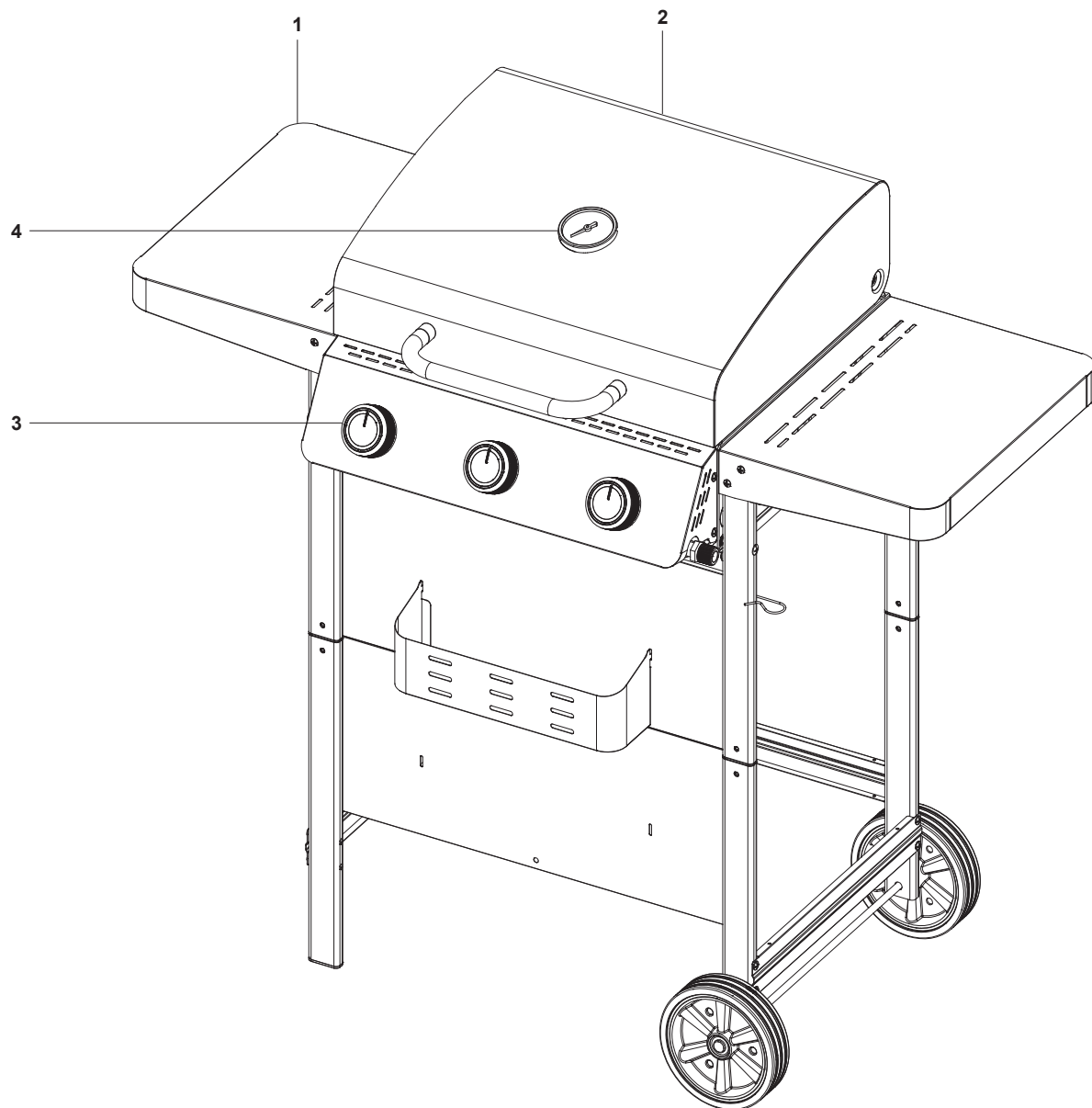


EN You will need FR Vous aurez besoin de PL Będziesz potrzebować RO Vei avea nevoie de ES Necesitará PT Vai precisar de TR İhtiyaç duyacaklarınız



EN Contents FR Table des matières PL Spis treści RO Cuprins ES Contenido PT Conteúdo TR İçindekiler

EN	FR	PL	RO	ES	PT	TR
Product description	3 Description du produit	3 Opis produktu	3 Descrierea produsului	3 Descripción del producto	3 Descrição do produto	3 Ürün açıklaması
Safety	4 Sécurité	6 Bezpieczeństwo	8 Siguranță	10 Seguridad	12 Segurança	14 Güvenlik
Guarantee	5 Garantie	7 Gwarancja	10 Garanție	12 Garantía	13 Garantia	16 Garanti
Assembly	19 Montage	19 Montaż	19 Asamblare	19 Montaje	19 Montagem	19 Montaj
Use	31 Utilisation	35 Użytkowanie	39 Utilizare	43 Uso	47 Utilização	51 Kullanım
Care & maintenance	59 Entretien et maintenance	61 Czyszczenie i konserwacja	63 Îngrijire și întreținere	65 Cuidados y mantenimiento	67 Cuidados e manutenção	69 Bakım ve muhafaza



EN 1. Side shelf 2. Lid 3. Control knobs 4. Thermometer

FR 1. Tablette latérale 2. Couvercle 3. Boutons de commande 4. Thermomètre

PL 1. Półka boczna 2. Pokrywa 3. Pokrętki sterujące 4. Termometr

RO 1. Măsuță laterală 2. Capac 3. Butoane de control 4. Termometru

ES 1. Estante lateral 2. Tapa 3. Perillas de control 4. Termómetro

PT 1. Prateleira lateral 2. Tapa 3. Botões de controlo 4. Termómetro

TR 1. Yan raf 2. Kapak 3. Kontrol düğmeleri 4. Termometre



EN Before you start

Read the instructions before using the appliance.



IMPORTANT: READ THESE INSTRUCTIONS FOR USE CAREFULLY SO AS TO FAMILIAR YOURSELF WITH THE APPLIANCE BEFORE CONNECTING IT TO ITS GAS BOTTLE. KEEP THESE INSTRUCTIONS FOR FUTURE REFERENCE.



WARNING: CONTAINS SMALL PARTS. KEEP OUT OF REACH OF CHILDREN.

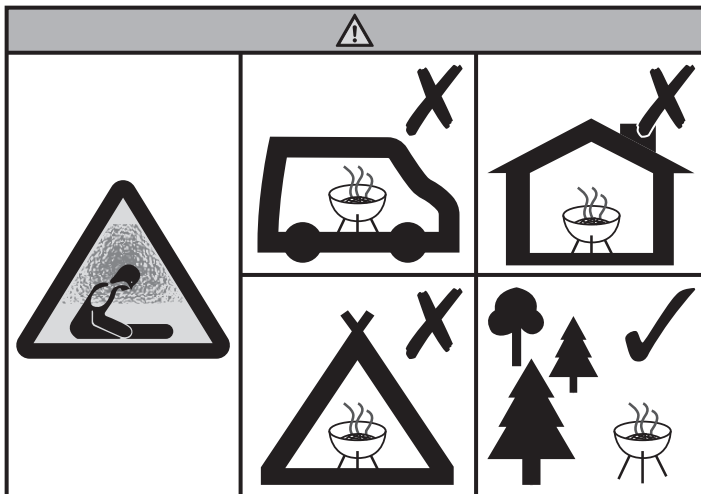
- Please dispose of all plastic bags carefully and keep them out of reach of children.



IMPORTANT: WHILST EVERY CARE IS TAKEN IN THE MANUFACTURE OF THIS PRODUCT, CARE MUST BE TAKEN DURING ASSEMBLY IN CASE SHARP EDGES ARE PRESENT.



IMPORTANT: USE OUTDOORS ONLY.



Safety warnings



WARNING: OUTDOOR USE ONLY, BARBECUES SHOULD NOT BE USED IN ANY ENCLOSED SPACE OR INSIDE/UNDER A GAZEBO OR SIMILAR OUTDOOR STRUCTURES DUE TO **CARBON MONOXIDE AND FIRE HAZARDS.**



IMPORTANT: ENSURE THE APPLIANCE IS ONLY POSITIONED AND USED ON FLAT, LEVEL, NON FLAMMABLE SURFACE OR GROUND TO AID WITH FAT/GREASE RUN OFF.

- This appliance is not intended for use with charcoal or other similar fuel.
- This product is not suitable for use with Lava Rock.
- Should you need to change the gas bottle, confirm that the appliance is switched off, and that there are no sources of ignition (cigarettes, naked flames, sparks, etc.) near before proceeding.
- Always leak test the unit – annually, when dismantled, when parts are replaced, or if the gas cylinder is removed or replaced. FAILURE TO DO THIS COULD CAUSE SERIOUS INJURY, OR DAMAGE TO THE APPLIANCE.
- Always replace worn parts- do not use appliance if a leak, wear, or damage is found.
- DO NOT use petrol, white spirit, lighter fluid, alcohol or other similar chemicals to ignite the appliance.



WARNING: ACCESSIBLE PARTS MAY BE VERY HOT. KEEP YOUNG CHILDREN AWAY.

- DO NOT move the appliance during use.
- Turn off the gas supply at the gas cylinder after use.
- DO NOT cook with the hood/lid (if present) down when the control knobs set to 'HIGH' - this will damage your appliance. (With hood/lid down cook on 'Low').
- DO NOT leave this product unattended when in use.
- The handle may become very hot during use. Always open the hood (if present) using oven gloves or mittens holding the centre of the handle.
- Always protect your hands when handling anything near the cooking surface of the barbecue.
- Do not sit on the shelves.
- Take care when opening the hood (if present) to ensure that hot steam does not burn you.
- Keep children and pets at a safe distance from the unit when in use.



IMPORTANT: DO NOT OBSTRUCT ANY VENTILATION OPENINGS IN THE APPLIANCE BODY.

- DO NOT allow grease, fat or food residue to build on or in the appliance - RISK OF FIRE.
- Never overload the grill with food - evenly space over the cooking grill surface, ensuring sufficient air circulation to the burners.
- If you smell gas—turn off the appliance, extinguish all flames, open the hood (if present). If the odour continues, immediately contact your gas supplier.
- In the event of an uncontrollable fire, immediately disconnect the gas cylinder moving it away from fire and contact the fire services. DO NOT PUT YOURSELF AT RISK!
- Ensure aerosols are not used near this unit when in use.
- When storing the appliance or gas cylinder, ensure they are away from flammable materials or liquids.
- The gas cylinder must not be stored next to this or any other appliance.
- Never store gas bottles indoors.
- Gas bottles should never be stored or used laid on their side.
- DO NOT modify the appliance. Any modification to this appliance may be dangerous. Never dismantle the injectors from the product.
- Failure to read and follow these instructions could result in serious injury or damage to property.
- Parts sealed by the manufacturer or his agent must not be altered by the user.



IMPORTANT: WHILST EVERY CARE IS TAKEN IN THE MANUFACTURE OF THIS PRODUCT, CARE MUST BE TAKEN DURING ASSEMBLY IN CASE SHARP EDGES ARE PRESENT.

- For models with side burner, a flexible hose is normally included to connect the side burner to the main burners. Make sure during the assembly the routing of hose follows exactly as the way shown in the assembly steps.
- DO NOT TIGHTEN EXCESSIVELY; DO NOT USE TEFLON RIBBON OR LIQUID SEALING ON THE CONNECTIONS.
- This appliance must be kept away from flammable materials during use.

Choosing a location

- USE OUTDOORS ONLY. This product should be placed in a well-ventilated area. NEVER use indoors, in an enclosed area or below ground level.
- Take care to ensure that it is not placed UNDER any combustible surface or material.
- The sides of this appliance should NEVER be closer than 1 metre from any combustible surface or material.

Mounting the regulator on the gas cylinder

- This appliance has been supplied with a PROPANE REGULATOR (only use with Propane gas).

- This product is intended for use with LPG bottled gas only. (A regulator complying with standard EN16129 of 28 mbar must be used for Butane gas or 37 mbar for Propane gas).
- NEVER use an adjustable regulator with this product.
- Butane bottles, normally blue, or BBQ gas will supply sufficient gas in summer. Butane gas must not be used in colder temperatures. Contact your local gas supplier for advice.
- Always use a flexible gas hose complying with EN16436-1 to connect the appliance with the gas cylinder and regulator.
- Inspect the gas hose to ensure it is free from any twists or tension. The hose should hang freely with no bends, folds, or kinks that could obstruct free flow of gas. Apart from the connection point, no part of the hose should touch any hot parts.

Leak testing



IMPORTANT: PERFORM THE LEAK TEST BEFORE USE IN A WELL-VENTILATED AREA.

- NEVER USE AN OPEN / NAKED FLAME TO TEST FOR LEAKS AT ANYTIME, DO NOT IGNITE THE APPLIANCE DURING THE LEAK TESTING.
- Confirm all the control knobs are in the off position.
- Correctly connect the gas cylinder to the appliance as in the previous section.
- Open the control valve of gas cylinder.
- Check for leaks by brushing a solution of ½ water and ½ soap (washing up liquid) over all gas system joints, including all valve connections, hose connections, regulator connections and jubilee clip.
- **OBSERVE** - if bubbles form over any part of the joints there is a leak.
- Always wipe the mixed solution from all connections after leak testing.
- Turn off the gas and tighten all joints.
- Always inspect the hose for cuts, cracks, or excessive wear before use.
- If the hose is damaged, it must be replaced with a hose suitable for use with LPG and meet the national standards for the country of use. The length of the hose must not exceed 1.5 m.
- Repeat test. If bubbles form again, do not use the appliance. Please contact your local dealer for assistance.
- Leak test annually and whenever the gas bottle is removed or replaced.

Flare-up control



IMPORTANT: FLARE UPS CAN OCCUR FROM RESIDUE FAT AND JUICES DRIPPING ONTO THE BURNERS AND HOT VAPOUR BAR.

- To reduce this regularly clean the burners and vapour bar.
- To control flare-up, it is advisable to trim away excess fat from meat and poultry before grilling.
- The burners should always be placed on the low setting during cooking.



IMPORTANT: ALWAYS PROTECT YOUR HANDS WHEN HANDLING ANYTHING NEAR THE COOKING SURFACE OF THE APPLIANCE.

Unpack

- Check the pack and make sure you have all of the parts listed above.
- It is recommended that the carton is cut open and spread out on the floor to use as a protective surface during assembly.
- When you are ready to start, make sure that you have the right tools to hand, plenty of space and a clean dry area for assembly.
- Remove all transit packaged parts from the inside of the grill body before assembly. Ensure all packaging and plastic bags are disposed of safely.



IMPORTANT: REMOVE ALL PROTECTIVE FILM FROM STAINLESS STEEL PARTS WHEN ASSEMBLING AND BEFORE USING THE APPLIANCE.

Technical and legal information

Country	GB	
EAN	5063022739872	
Reference (Model number)	K3133J2CA	
Nominal heat input	7.5 kW	
Nominal gas consumption	Propane	536 g/h
	Butane	546 g/h
Gas type	Propane	Propane
	Butane	Butane
Gas pressure	Propane	37 mbar
	Butane	28-30 mbar
Injector size	Main	0.76 mm
Injector marking	0.76 mm	
Appliance category	I3+(28-30/37)	

CE 2575-25 2575DP38000

Guarantee

We take special care to select high quality materials and use manufacturing techniques that allow us to create products incorporating design and durability. This product has a manufacturer's guarantee of 2 years against manufacturing defects, from the date of purchase (if bought in store) or date of delivery (if bought online), at no additional cost for normal (non-professional or commercial) household use.

To make a claim under this guarantee, you must present your proof of purchase (such as a sales receipt, purchase invoice or other evidence admissible under applicable law), please keep your proof of purchase in a safe place. For this guarantee to apply, the product you purchased must be new, it will not apply to second hand or display products. Unless stated otherwise by applicable law, any replacement product issued under this guarantee will only be guaranteed until expiry of the original period guarantee period.

This guarantee covers product failures and malfunctions provided the product was used for the purpose for which it is intended and subject to installation, cleaning, care and maintenance in accordance with the information contained in these terms and conditions, in the user manual and standard practice, provided that standard practice does not conflict with the user manual.

This guarantee does not cover defects and damage caused by normal wear and tear or damage that could be the result of improper use, faulty installation or assembly, neglect, accident, misuse, or modification of the product. Unless stated otherwise by applicable law, this guarantee will not cover, in any case, ancillary costs (shipping, movement, costs of uninstalling and reinstalling, labour etc), or direct and indirect damage.

If the product is defective, we will, within a reasonable time, replace, refund or provide spare parts.

Rights under this guarantee are enforceable in the country in which you purchased this product. Guarantee related queries should be addressed to the store you purchased this product from.

The guarantee is in addition to and does not affect your statutory rights.

IMPORTANT, RETAIN FOR FUTURE REFERENCE: READ CAREFULLY

FR

Avant de commencer

Consulter la notice avant l'utilisation.



IMPORTANT : LISEZ ATTENTIVEMENT CE MANUEL D'UTILISATION AFIN DE VOUS FAMILIARISER AVEC L'APPAREIL AVANT DE LE RACCORDER À SA BOUTEILLE DE GAZ. VEUILLEZ CONSERVER LE PRÉSENT MANUEL D'UTILISATION AFIN DE POUVOIR VOUS Y RÉFÉRER ULTÉRIEUREMENT.



AVERTISSEMENT: CONTIENT DE PETITES PIÈCES. TENIR HORS DE PORTÉE DES JEUNES ENFANTS.

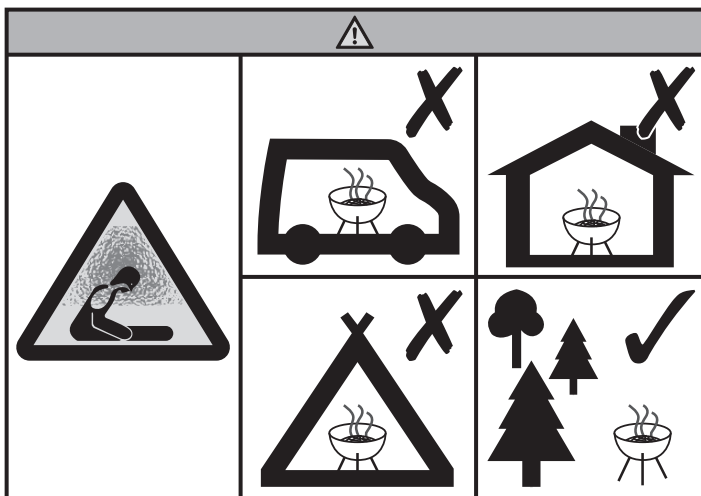
- Mettre tous les sacs en plastique au rebut et les garder hors de portée des enfants.



IMPORTANT : MÊME SI TOUTES LES PRÉCAUTIONS ONT ÉTÉ PRISES LORS DE LA FABRICATION DE CET APPAREIL, BIEN FAIRE ATTENTION LORS DE L'ASSEMBLAGE CAR L'APPAREIL PEUT COMPORTER DES BORDS TRANCHANTS.



IMPORTANT : A N'UTILISER QU'À L'EXTÉRIEUR DES LOCAUX.



Avertissements de sécurité



ATTENTION : UTILISATION A L'EXTERIEUR UNIQUEMENT, LES BARBECUES NE DOIVENT PAS ÊTRE UTILISÉS DANS DES ESPACES FERMÉS OU À L'INTÉRIEUR DE/SOUS UN BELVÉDÈRE, NI DANS TOUTES STRUCTURES EXTÉRIEURES SIMILAIRES EN RAISON DU DÉGAGEMENT DE **MONOXYDE DE CARBONE** ET DES **RISQUES D'INCENDIES**.



IMPORTANT : ASSUREZ-VOUS QUE L'APPAREIL EST TOUJOURS PLACÉ ET UTILISÉ SUR UNE SURFACE OU UN SOL PLAN, HORIZONTAL ET NON INFLAMMABLE AFIN DE FACILITER L'ÉCOULEMENT DES GRAISSES.

- Ce produit n'est pas prévu pour l'utilisation de charbon de bois ou de tout autre combustible de ce type.
- Ce produit n'est pas adapté à l'usage d'ustensiles en pierre de lave.
- Si vous devez remplacer la bouteille de gaz, assurez-vous tout d'abord que l'appareil est arrêté et qu'aucune source d'ignition (cigarette, flamme nue, étincelle, etc.) ne se trouve à proximité.

- Effectuez le test de détection des fuites chaque année, et systématiquement lors du démontage, du remplacement de pièces et quand la bouteille de gaz est retirée ou remplacée. **NEGLIGER CE POINT PEUT ENTRAÎNER DES BLESSURES SÉRIEUSES OU ENDOMMAGER L'APPAREIL.**
- Toujours remplacer les pièces usées : ne pas utiliser l'appareil en cas de fuite, usure ou dommage.
- N'utiliser ni pétrole, ni white-spirit, ni liquide d'allumage, ni alcool ou autre produit similaire pour allumer l'appareil.



ATTENTION : DES PARTIES ACCESSIBLES PEUVENT ÊTRE TRÈS CHAUDES. ELOIGNER LES JEUNES ENFANTS.

- NE PAS déplacer l'appareil pendant l'utilisation.
- Fermer le robinet du récipient de gaz après usage.
- NE PAS cuisiner avec le couvercle (s'il est présent) abaissé lorsque les vannes sont sur grand feu, sous peine d'endommager votre appareil. Cuisinez sur petit feu si le couvercle est abaissé.
- NE PAS laisser ce produit sans surveillance quand il est en cours d'utilisation.
- La poignée peut devenir brûlante pendant l'utilisation. Pour ouvrir le couvercle (s'il est présent), portez toujours des gants ou des mouffles ignifugés et tenez la poignée en son centre.
- Toujours protéger vos mains lors de la manipulation de tout objet à proximité de la surface de cuisson du barbecue.
- Ne pas s'asseoir sur les étagères.
- Lorsque vous ouvrez le couvercle (s'il est présent), prenez garde à ne pas vous faire brûler par la vapeur.
- Tenez les enfants et les animaux domestiques à une distance de sécurité pendant l'utilisation de l'appareil.



IMPORTANT : N'OBSTRUEZ AUCUNE OUVERTURE DE VENTILATION SUR LE CORPS DE L'APPAREIL.

- NE PAS laisser la graisse ou les résidus d'aliments s'accumuler sur l'appareil ou à l'intérieur : **RISQUE D'INCENDIE**.
- Ne surchargez jamais la grille de cuisson : disposez les aliments uniformément sur la surface de la grille de cuisson, en maintenant une circulation d'air suffisante vers les brûleurs.
- Si vous percevez une odeur de gaz, arrêtez l'appareil, éteignez toutes les flammes et ouvrez le couvercle (s'il est présent). Si l'odeur persiste, contactez immédiatement une personne compétente pour résoudre le problème. **NE PRENEZ PAS DE RISQUE !**
- En cas de feu incontrôlable, débranchez immédiatement la bouteille de gaz, portez-la à l'écart des flammes et appelez les pompiers. **NE PRENEZ PAS DE RISQUES !**
- Assurez-vous qu'aucun aérosol n'est employé à proximité de cet appareil lors de son utilisation.
- Quand vous entreposez l'appareil ou la bouteille de gaz, assurez-vous qu'ils sont éloignés de tout liquide ou matériau inflammable.
- La bouteille de gaz ne doit pas être entreposée à proximité du barbecue ou de tout autre appareil.
- Ne jamais entreposer les bouteilles de gaz à l'intérieur des locaux.
- Les bouteilles de gaz ne doivent jamais être stockées ni utilisées en position couchée.
- NE PAS modifier l'appareil. Toute modification de l'appareil est formellement interdite et peut se révéler très dangereuse et annule la garantie. Notamment, ne jamais démonter les injecteurs du produit.
- Ne pas lire ou ne pas observer ces instructions peut entraîner de graves blessures ou dégâts matériels.
- Les parties protégées du produit ne doivent pas être manipulées par l'utilisateur.



IMPORTANT: MALGRÉ TOUT LE SOIN APPORTÉ DANS LA FABRICATION DE CE PRODUIT, IL CONVIENT D'OPÉRER AVEC PRÉCAUTION À CAUSE DE LA PRÉSENCE POSSIBLE D'ARÊTES COUPANTES.

- Pour les modèles possédant un brûleur latéral, le tube d'alimentation de gaz est normalement inclus pour connecter le brûleur latéral aux brûleurs principaux. Assurez-vous pendant l'assemblage de bien respecter le cheminement du tuyau comme indiqué sur les schémas d'assemblage.
- NE PAS SERRER EXCESSIVEMENT ; NE PAS UTILISER DE RUBAN TEFLON OU DE LIQUIDES D'ÉTANCHEITE SUR LES RACCORDEMENTS.
- Cet appareil doit être éloigné des matériaux inflammables durant l'utilisation.

Choix d'un emplacement

- A n'utiliser qu'à l'extérieur des locaux et dans un endroit bien ventilé. NE JAMAIS utiliser à l'intérieur des locaux, dans un espace confiné ou en sous-sol.
- Cet appareil doit être éloigné des matériaux inflammables durant l'utilisation.
- Les parois de l'appareil ne doivent JAMAIS se trouver à moins d'un mètre de toute surface ou matériau combustible.

Montage du régulateur sur la bouteille de gaz

- Ce produit est prévu pour être utilisé avec du gaz en bouteille GPL exclusivement. (Un détendeur conforme à la norme EN16129 de 28 mbar doit être utilisé pour le gaz butane ou de 37 mbar pour le gaz propane).
- Ne jamais utiliser de détendeur réglable avec ce produit.
- Les bouteilles de propane sont recommandées pour une utilisation toute l'année, même en hiver.
- Les bouteilles de butane peuvent être utilisées l'été mais ne doivent pas être utilisées par basses températures.
- Vérifiez que le tuyau de gaz n'est soumis à aucune torsion ni tension. Le tuyau doit être déployé librement sans être tordu, plié ou entortillé, afin de permettre le libre écoulement du gaz. Hormis le point de raccordement, le tuyau ne doit toucher aucune des pièces chaudes de l'appareil.
- Le tuyau est un flexible qui doit être conforme à la norme XP D 36-112 ou NF D 36-125. Les tuyaux flexibles caoutchouc armés XP D 36-112 ont une durée de vie de 10 ans et doivent être remplacés lorsqu'ils sont en fin de vie.

Le test de fuite



IMPORTANT : PROCÉDEZ AU TEST DE DÉTECTION DES FUITES DANS UN ESPACE BIEN VENTILÉ AVANT TOUTE UTILISATION.

- NE JAMAIS UTILISER UNE FLAMME NUE POUR DETECTER LES FUITES DE GAZ. NE PAS ALLUMER L'APPAREIL PENDANT LE TEST.
- Vérifiez que tous les boutons de commande de l'appareil sont sur la position "OFF".
- Raccordez correctement la bouteille de gaz à l'appareil comme dans la section précédente.
- Ouvrez la vanne de la bouteille de gaz.
- Pour détecter les fuites, appliquez au pinceau une solution à parts égales d'eau et de savon liquide sur tous les raccords du circuit de gaz : vannes, tuyau, détendeur et l'écrou hexagonal.
- **OBSERVEZ** - si des bulles apparaissent n'importe où sur les raccords, cela indique une fuite.
- Après le test de détection des fuites, essayez toujours tous les raccords.
- Coupez l'alimentation en gaz et resserrez tous les raccords.
- Avant d'utiliser le tuyau, examinez-le pour vous assurer qu'il ne présente ni entailles, ni fissures, ni signes d'usure excessive.
- Si le tuyau est endommagé, il doit être remplacé par un tuyau de gaz et conforme aux normes en vigueur. La longueur du tuyau ne doit pas dépasser 1,5 m.
- Recommencez le test. S'il se forme à nouveau des bulles, n'utilisez pas l'appareil. Pour obtenir de l'aide, veuillez contacter votre revendeur.
- Effectuez le test de détection des fuites tous les ans et chaque fois que la bouteille de gaz est retirée ou remplacée.

Contrôle des flambées



IMPORTANT : DES FLAMBEES PEUVENT ETRE PROVOQUEES PAR DES RESIDUS DE GRAISSE ET DE JUS S'EGOUTTANT SUR LES BRULEURS ET LA BARRE DE VAPORISATION CHAUDE.

- Pour les diminuer, nettoyez régulièrement les brûleurs et la barre de vaporisation.
- Pour réduire les flambées, il est recommandé d'enlever les excès de gras sur la viande et les volailles avant la cuisson.
- Les brûleurs doivent toujours être réglés en position basse pendant la cuisson.



IMPORTANT : VEILLEZ À TOUJOURS PROTÉGER VOS MAINS POUR MANIPULER TOUT OBJET PROCHE DE LA SURFACE DE CUISSON DE L'APPAREIL.

Déballage

- Assurez-vous que toutes les pièces répertoriées ci-avant sont présentes.
- Il est recommandé de couper et déplier le carton sur le sol de manière à l'utiliser comme surface de protection pendant l'assemblage.
- Une fois prêt, assurez-vous d'avoir les outils adéquats à portée de main, suffisamment d'espace et une surface propre et sèche pour l'assemblage.
- Avant le montage, retirez de l'intérieur du corps du produit toutes les pièces emballées. Assurez-vous d'éliminer en toute sécurité les matériaux d'emballage et les sacs en plastique.



IMPORTANT : DÉTACHEZ TOUTES LES PELLICULES DE PROTECTION DES PIÈCES EN INOX LORS DE L'ASSEMBLAGE ET AVANT D'UTILISER L'APPAREIL.

Informations techniques et juridiques

Pays	FR	
EAN	5063022740076	
Référencé (Numéro de modelé)	K3133J2CA	
Débit calorifique nominal	7,5 kW	
Consommation nominale de gaz	(G31) Propane	536 g/h
	(G30) Butane	546 g/h
Type de gaz	Propane	Propane
	Butane	Butane
Pression de gaz	Propane	37 mbar
	Butane	28-30 mbar
Taille de l'injecteur	Principal	0,76 mm
Marquage de l'injecteur	0,76 mm	
Catégorie d'appareil	I3+(28-30/37)	



2575-25 2575DP38000

Garantie

Nous veillons tout particulièrement à sélectionner des matériaux de haute qualité et à utiliser des techniques de fabrication qui nous permettent de créer des produits à la fois design et durables. Ce produit bénéficie d'une garantie fabricant de 2 ans couvrant les défauts de fabrication à compter de la date d'achat (en cas d'achat en magasin) ou de la date de livraison (en cas d'achat sur Internet), sans coût supplémentaire pour une utilisation domestique normale (non commerciale ni professionnelle).

Pour déposer une réclamation au titre de cette garantie, vous devez présenter votre preuve d'achat (ticket de caisse, facture d'achat ou toute autre preuve recevable en vertu de la loi en vigueur). Conservez votre preuve d'achat dans un endroit sûr. Pour que cette garantie soit applicable, le produit que vous avez acheté doit être neuf. La garantie ne s'applique pas aux produits d'occasion ou aux modèles d'exposition. Sauf indication contraire prévue par la loi en vigueur, tout produit de remplacement fourni au titre de la présente garantie ne sera garanti que jusqu'à expiration de la période de garantie initiale.

Cette garantie couvre les défaillances et dysfonctionnements du produit, sous réserve que le produit ait été utilisé conformément à l'usage pour lequel il a été conçu, qu'il ait été installé, nettoyé et entretenu conformément aux informations contenues dans les présentes conditions générales ainsi que dans le manuel d'utilisation, et conformément à la pratique, sous réserve que celles-ci n'aillent pas à l'encontre du manuel d'utilisation.

Cette garantie ne couvre pas les défauts et dommages causés par l'usure normale ni les dommages pouvant résulter d'une utilisation non conforme, d'une installation ou d'un assemblage défectueux, ou d'une négligence, d'un accident, d'une mauvaise utilisation ou d'une modification du produit. Sauf indication contraire prévue par la loi en vigueur, cette garantie ne couvre en aucun cas les coûts accessoires (expédition, transport, frais de désinstallation et réinstallation, main d'œuvre, etc.), ni les dommages directs et indirects.

Si le produit est défectueux, nous nous engageons, dans un délai raisonnable, à remplacer, rembourser ou fournir les pièces de rechange.

Cette garantie est valable dans le pays où vous avez acheté ce produit. Toute demande au titre de la garantie doit être adressée au magasin où vous avez acheté ce produit.

Cette garantie s'ajoute à vos droits au titre de la loi, sans les affecter.

Si vous avez acheté ce produit en France, en plus de cette garantie commerciale, le vendeur reste tenu de respecter la garantie légale de conformité prévue par les articles L217-4 à L217-14 du Code de la consommation et aux articles qui concernent les vices cachés de la chose vendue dans les conditions prévues aux articles 1641 à 1648 et 2232 du Code civil. Le distributeur auprès duquel vous avez acheté ce produit répond de tout défaut de conformité ou vice caché du produit, conformément aux présentes dispositions.

En vertu de l'article L217-16 du Code de la consommation, lorsque l'acheteur demande au vendeur, pendant la durée de la garantie commerciale qui lui a été consentie lors de l'acquisition ou de la réparation d'un bien meuble, une remise en état couverte par la garantie, toute période d'immobilisation d'au moins sept jours vient s'ajouter à la durée de la garantie qui reste à courir. Cette période court à compter de la demande d'intervention de l'acheteur ou de la mise à disposition pour réparation du bien en cause, si cette mise à disposition est postérieure à la demande d'intervention. Garantie légale de conformité (extrait du Code de la consommation) : Article L217-4 du Code de la consommation - Le vendeur doit livrer un bien conforme au contrat et répond des défauts de conformité existant lors de la livraison. Il répond également des défauts de conformité résultant de l'emballage, des instructions de montage ou de l'installation lorsque celle-ci a été mise à sa charge par le contrat ou a été réalisée sous sa responsabilité. Article L217-5 du Code de la consommation - Le bien est conforme au contrat : 1. S'il est adapté à l'objectif généralement prévu pour des biens similaires et, le cas échéant : s'il correspond à la description donnée par le vendeur et possède les qualités présentées par le vendeur à l'acheteur sous forme d'échantillon ou de modèle ; s'il présente des qualités que l'acheteur peut légitimement attendre au regard des déclarations publiques faites par le vendeur, par le fabricant ou par son représentant, notamment dans la publicité ou l'étiquetage ; 2. Ou s'il présente les caractéristiques définies d'un commun accord par les parties ou est propre à tout usage spécial recherché par l'acheteur, porté à la connaissance du vendeur et que ce dernier a accepté. Article L217-12 du Code de la consommation - Toute réclamation suite à un défaut de conformité est limitée à deux ans à compter de la livraison du bien. Garantie légale sur les vices cachés (extrait du Code de la consommation) : Article 1641 du Code civil - Le vendeur est tenu de la garantie en cas de défauts cachés de la chose vendue qui la rendent impropre à l'usage auquel on la destine, ou qui diminuent tellement cet usage que l'acheteur ne l'aurait pas acquise, ou n'en aurait donné qu'un moindre prix, s'il les avait connus. Article 1648 du Code civil (alinéa 1) - Toute réclamation résultant de vices cachés doit être faite par l'acheteur dans un délai de deux ans à compter de la découverte du vice.

**IMPORTANT - A CONSERVER
POUR CONSULTATION
ULTERIEURE : A LIRE
ATTENTIVEMENT**

PL

Przed rozpoczęciem użytkowania

Przeczytaj instrukcję przed użyciem urządzenia.



WAŻNE: PRZED PRZYŁĄCZENIEM URZĄDZENIA DO BUTLI Z GAZEM NALEŻY UWAŻNIE PRZECZYTAĆ NINIEJSZE INSTRUKCJE. INSTRUKCJE NALEŻY ZACHOWAĆ DO PONOWNEGO WYKORZYSTANIA W PRZYSZŁOŚCI.



OSTRZEŻENIE: PRZECHOWYWAĆ Z DAŁA OD MAŁYCH DZIECI, ZE WZGLĘDU NA MAŁE CZĘŚCI.

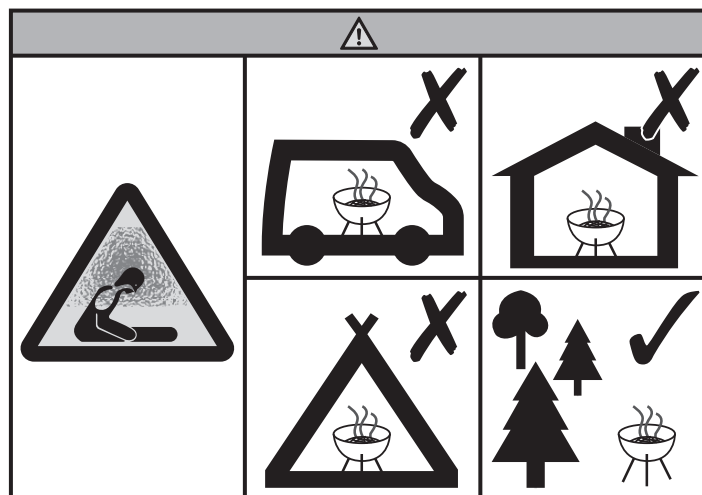
- Należy odpowiednio zutylizować wszystkie worki z tworzywa sztucznego i przechowywać je w miejscu niedostępnym dla dzieci.



WAŻNE: PRODUKT ZOSTAŁ WYKONANY Z ODPOWIEDNIĄ STARANNOŚCIĄ, JEDNAK NALEŻY ZACHOWAĆ OSTROŻNOŚĆ PODCZAS MONTAŻU Z POWODU MOŻLIWOŚCI WYSTĘPOWANIA OSTRYCH KRAWĘDZI”.



WAŻNE: STOSOWAĆ TYLKO NA WOLNEJ PRZESTRZENI.



Ostrzeżenia dotyczące bezpieczeństwa



UWAGA: NALEŻY UŻYWAĆ WYŁĄCZNIE NA ZEWNĄTRZ, NIE WOLNO UŻYWAĆ GRILLA W ŻADNYCH ZAMKNIĘTYCH POMIĘSZCZENIACH LUB W/POD ALTANKĄ LUB PODOBNYCH STRUKTURACH ZEWNĘTRZNYCH ZE WZGLĘDU NA TLENEK WĘGLA I RYZYKO POŻARU.



WAŻNE: UPEWNIJ SIĘ, ŻE GRILL STOI NA PŁASKIEJ, RÓWNEJ, NIEPALNEJ POWIERZCHNI LUB ZIEMI, ABY TŁUSZCZ MÓGŁ ZOSTAĆ ŁATWIEJ ODPROWADZONY.

- Grill nie jest przeznaczony do użytku z węglem drzewnym lub podobnym paliwem.
- Urządzenie nie nadaje się do użytku z Lava Rock.
- W przypadku konieczności wymiany butli gazowej, przed przystąpieniem do dalszych czynności upewnij się, że urządzenie jest wyłączone i że w pobliżu nie ma źródeł zapłonu (papierosy, otwarty ogień, iskry, itp.).
- Przeprowadzaj test na ulatnianie się gazu - co roku, po rozmontowaniu, po wymianie części, po usunięciu lub wymianie butli gazowej. NIESPRAWDZENIE I NIEPRZEPROWADZENIE TESTU NA ULATNIANIE SIĘ GAZU MOŻE SPOWODOWAĆ POWAŻNY URAZ CIAŁA ORAZ USZKODZIĆ URZĄDZENIE.
- Zawsze wymieniaj zużyte części - nie używaj grilla jeśli ulatnia się gaz, grill nosi oznaki zużycia lub został uszkodzony.
- NIE używaj benzyny, spirytusu, płynu z zapalniczki, alkoholu lub podobnych chemikaliów do zapalenia grilla.



OSTRZEŻENIE: DOSTĘPNE CZĘŚCI URZĄDZENIA MOGĄ BYĆ BARDZO GORĄCE. TRZYMAJ DZIECI Z DALA OD URZĄDZENIA.

- Nie przesuwaj urządzenia w trakcie jego działania.
- Po użyciu należy zakręcić zawór na butli z gazem.
- NIE grilluj z zamkniętą osłoną/ pokrywą (jeśli występuje), gdy pokrętki ustawione są na pozycję 'HIGH' (wysoka temperatura) - uszkodzi to urządzenie. (Przy zamkniętej osłonie/ pokrywie grilluj w niskiej temperaturze oznaczonej napisem 'Low').
- NIE zostawiaj urządzenia bez nadzoru podczas pracy.
- Podczas pracy uchwyt może bardzo się rozgrzać. Zawsze otwieraj osłonę (jeśli występuje) przy pomocy rękawic kuchennych lub ściereczki, trzymając za środek uchwytu.
- Zawsze chronić dłonie podczas wykonywania wszelkich czynności w pobliżu powierzchni do grillowania.
- Nie siadać na rusztach.
- Uważaj podczas otwierania osłony, (jeśli występuje) aby nie oparzyć się gorącą parą.
- Podczas pracy trzymaj dzieci i zwierzęta domowe z dala od urządzenia.



WAŻNE: NIE BLOKUJ OTWORÓW WENTYLACYJNYCH GRILLA.

- NIE pozwól, aby na lub w grillu gromadziły się resztki tłuszczu lub jedzenia - RYZYKO POŻARU.
- Nigdy nie przeładuj grilla jedzeniem - rozłóż je równo na powierzchni grilla, zapewniając palnikom odpowiednią cyrkulację powietrza.
- Jeśli poczujesz gaz, wyłącz urządzenie, zgaś płomień i otwórz pokrywę (jeśli występuje). Jeśli wciąż czuć gaz natychmiast skontaktuj się z dostawcą butli gazowej.
- W razie niekontrolowanego wybuchu pożaru, natychmiast odłącz butlę gazową, umieść ją z dala od ognia i skontaktuj się ze Strażą Pożarną. NIE RYZYKUJ!
- Upewnij się, że podczas pracy urządzenia w pobliżu nie są używane aerozole.
- Przy przechowywaniu grilla lub butli gazowej upewnij się, że znajdują się z dala od łatwopalnych materiałów lub cieczy.
- Butla gazowa nie może być przechowywana w pobliżu tego ani żadnego innego urządzenia.
- Nigdy nie przechowuj butli gazowych w pomieszczeniach.
- Butle gazowe nie mogą być przechowywane lub używane na leżąco.
- Nie wolno zmieniać konstrukcji urządzenia. Jakiegokolwiek modyfikacje niniejszego grilla mogą być niebezpieczne. Nigdy nie demontuj dysz z produktu.
- Nieprzeczytanie i niestosowanie się do tych instrukcji może spowodować poważny uraz lub uszkodzenie mienia.
- Części zaplombowane przez producenta lub jego przedstawiciela nie mogą zostać modyfikowane przez użytkownika.



WAŻNE: CHOĆ PODCZAS PRODUKCJI URZĄDZENIA DOŁOŻONO WSZELKIEJ STARANNOŚCI, PODCZAS MONTAŻU NALEŻY UWAŻAĆ NA MOŻLIWE OSTRE KRAWĘDZIE.

- Dla modeli z palnikiem bocznym, przewód elastyczny jest zwykle dołączony, aby połączyć palnik boczny z palnikami głównymi. Upewnij się w trakcie montażu, że przewody będą przebiegały w sposób pokazany w instrukcji montażu.
- NIE PRZEKRĘCAJ ŚRUB, NIE UŻYWAJ TAŚMY TEFLONOWEJ LUB PŁYNNEGO USZCZELNIACZA NA ZŁĄCZACH.
- Stosować z dala od materiałów łatwopalnych.

Wybieranie miejsca

- Stosować tylko na wolnej przestrzeni. Grill nadaje się WYŁĄCZNIE DO UŻYTKU NA ZEWNĄTRZ i powinien zostać umieszczony w miejscu z dobrą wentylacją. NIGDY nie używaj grilla w pomieszczeniach, w zamkniętej przestrzeni lub pod ziemią.
- Upewnij się, że grill nie znajduje się POD łatwopalną powierzchnią lub materiałem.
- Boki grilla NIGDY nie mogą się znajdować bliżej niż 1 metr od łatwopalnej powierzchni lub materiału.

Montaż reduktora na butli gazowej

- Produkt ten jest przeznaczony do użycia wyłącznie z gazem z butli LPG. (Konieczne jest zastosowanie reduktora zgodnego ze standardem EN16129 — 37 mbar w przypadku stosowania butanu oraz 37 mbar dla propanu.)
- NIGDY nie używaj regulowanego reduktora wraz z urządzeniem.
- Do łączenia urządzenia z regulatorem lub butlą gazową używać wyłącznie węża elastycznego zgodnego z normą EN16436-1.
- Minimalny rozmiar butli: 3 kg.
- Sprawdź czy wąż gazowy nie jest skręcony lub napięty. Wąż powinien swobodnie zwisać; nie może być skręcony, zgięty lub zapętlony, gdyż mogłoby to utrudniać przepływ gazu. Oprócz miejsca połączeniowego, żadna część węża nie może dotykać gorących części grilla.

Test na ulatnianie się gazu



WAŻNE: PRZEPROWADŹ TEST PRZED UŻYCIEM, W MIEJSCU Z DOBRĄ WENTYLACJĄ.

- NIGDY NIE UŻYWAJ OTWARTEGO OGNIA DO PRZEPROWADZENIA TESTU. NIE WŁĄCZAJ GRILLA PODCZAS PRZEPROWADZANIA TESTU.
- Upewnij się, że wszystkie pokrętki grilla znajdują się na pozycji off (wyłączony).
- Podłącz butlę gazową do grilla, jak opisano w poprzednim rozdziale.
- Otwórz zawór regulujący butli gazowej.
- Sprawdź, czy gaz się ulatnia poprzez rozprowadzenie roztworu złożonego z ½ wody i ½ mydła (środek do zmywania naczyń) na wszystkich złączeniach gazowych, złączeniach węża, złączeniach regulatora oraz zacisku węża.
- **OBSERWUJ** - jeśli nad którąkolwiek częścią złączy utworzą się bąbelki, ulatnia się stamtąd gaz.
- Po zakończeniu testu wytrzyj roztwór ze wszystkich złączy.
- Wyłącz dopływ gazu i dokręć wszystkie złącza.
- Przed użyciem zawsze sprawdzaj wąż pod kątem nacięć, pęknięć lub zużycia.
- Jeśli wąż jest uszkodzony, musi zostać wymieniony na wąż odpowiedni do użytkowania z LPG i spełniać narodowe standardy w kraju użytkowania. Długość węża nie może przekraczać 1,5 m.
- Powtórz test. Jeśli bąbelki ponownie się utworzą, nie używaj grilla. Skontaktuj się z lokalnym sprzedawcą.
- Przeprowadzaj test raz do roku oraz gdy butla gazowa jest usuwana lub wymieniana.

Kontrola wybuchów ognia



WAŻNE: WYBUCHY MOGĄ BYĆ SPOWODOWANE PRZEZ RESZTKI TŁUSZCZU I SOKÓW Z POŻYWIENIA KAPIĄCYCH NA PALNIKI ORAZ GORĄCĄ ZAPORĘ PARY.

- Aby zredukować wybuchy należy regularnie czyścić palniki oraz zaporę.
- Aby kontrolować wybuchy, przed grillowaniem zaleca się usunięcie zbędnego tłuszczu z mięsa i drobiu.
- Podczas grillowania palniki muszą być ustawione na pozycję low (niska temperatura).



WAŻNE: CHROŃ RĘCE PODCZAS ROBIENIA CZEGOKOLWIEK W POBLIŻU POWIERZCHNI PRZEZNACZONEJ DO GRILLOWANIA.

Rozpakować

- Sprawdź opakowanie i upewnij się, że zawiera ono wszystkie części wyszczególnione powyżej.
- Po otwarciu opakowania zalecamy rozłożenie go na podłodze w celu ochrony powierzchni na czas montażu.
- Przed rozpoczęciem montażu upewnij się, że posiadasz odpowiednie narzędzia, dużo miejsca oraz czystą i suchą przestrzeń.
- Przed rozpoczęciem montażu wyjmij z grilla opakowane części włożone tam na czas transportu. Upewnij się, że wszystkie elementy opakowania oraz plastikowe torebki zostaną zutylozowane w odpowiedni sposób.



WAŻNE: PRZED ROZPOCZĘCIEM MONTAŻU ORAZ PRZED UŻYCIEM GRILLA ZDEJMIJ WARSTWĘ OCHRONNĄ Z CZĘŚCI ZE STALI NIERDZEWNEJ.

Informacje techniczne i prawne

Kraj	PL	
EAN	5063022739469	
Odniesienie (numer modelu)	K3133J2CA	
Nominalna moc grzejna	7,5 kW	
Nominalne zużycie gazu	Propan	536 g/h
	Butan	546 g/h
Typ gazu	Propan	Propan
	Butan	Butan
Ciśnienie gazu	Propan	37 mbar
	Butan	37 mbar
Wielkość dyszy	Główna	0,72 mm
Oznaczenie dyszy	0,72 mm	
Kategoria urządzenia	I3B/P(37)	

CE 2575-25 2575DP38000

Gwarancja

Przykładamy szczególną wagę do tego, aby wybierać materiały wysokiej jakości i stosować techniki produkcyjne, które umożliwiają tworzenie wytrzymałych, a zarazem atrakcyjnych produktów. Ten produkt ma gwarancję producenta na 2 lat, która obejmuje wady produkcyjne, począwszy od daty zakupu (zakup w sklepie) lub dostawy (zakup przez Internet) bez dodatkowych kosztów w przypadku normalnego (nieprofesjonalnego lub niekomercyjnego) użytku domowego.

Aby dokonać zgłoszenia reklamacyjnego, należy przedstawić dowód zakupu (np. paragon, fakturę lub inny dowód na mocy obowiązujących przepisów prawa). Dowód zakupu należy przechowywać w bezpiecznym miejscu. Gwarancja obejmuje produkty nowe; nie obejmuje produktów używanych lub z ekspozycji. Produkt zamienny objęty niniejszą gwarancją będzie nią objęty aż do wygaśnięcia okresu obowiązywania gwarancji oryginalnego produktu, chyba że określono inaczej w obowiązujących przepisach prawa.

Niniejsza gwarancja obejmuje wady i uszkodzenia produktu, pod warunkiem że produkt był używany zgodnie z przeznaczeniem oraz zamontowany, czyszczony i konserwowany zgodnie z informacjami zawartymi powyżej oraz w instrukcji obsługi, a także ze standardowymi praktykami (jeśli te praktyki nie są sprzeczne z instrukcją użytkownika).

Niniejsza gwarancja nie obejmuje wad ani uszkodzeń wynikających z normalnego zużycia lub uszkodzeń będących skutkiem niewłaściwego używania, montażu lub złożenia, a także zaniedbania, wypadku i modyfikacji produktu. Gwarancja nie obejmuje w żadnym wypadku dodatkowych kosztów (transportu, przenoszenia, montażu i demontażu, robocizny itd.) ani strat bezpośrednich lub pośrednich, chyba że określono inaczej w obowiązujących przepisach prawa.

Jeśli produkt jest wadliwy, we właściwym czasie wymienimy, dokonamy zwrotu pieniędzy lub zapewnimy części zamienne.

Prawa wynikające z tej gwarancji obowiązują w kraju, w którym zakupiono produkt. Zapytania dotyczące gwarancji powinno się kierować do sklepu, w którym zakupiono produkt.

Niniejsza gwarancja jest dokumentem dodatkowym, który nie ma wpływu na ustawowe prawa konsumenta.

Jeśli produkt zakupiono w Polsce, niniejsza gwarancja nie wyklucza, nie ogranicza ani nie zawiesza uprawnień wynikających z przepisów prawa dotyczących gwarancji na wady zakupionego towaru.

WAŻNE - NALEŻY DOKŁADNIE PRZECZYTAĆ NINIEJSZE INFORMACJE I ZACHOWAĆ

RO Înainte de a începe

A se citi instrucțiunile înainte de utilizare.



IMPORTANT: CITIȚI CU ATENȚIE ACESTE INSTRUCȚIUNI DE FOLOSIRE PENTRU A VĂ FAMILIARIZA CU APARATUL ÎNAINTE DE A-L CUPLA LA BUTELIE. PĂSTRAȚI ACESTE INSTRUCȚIUNI PENTRU CONSULTARE ULTERIOARĂ.



AVERTISMENT: A NU SE LĂSA LA ÎNDEMÂNA COPIILOR MICI, DEOARECE CONȚINE PIESE MICI.

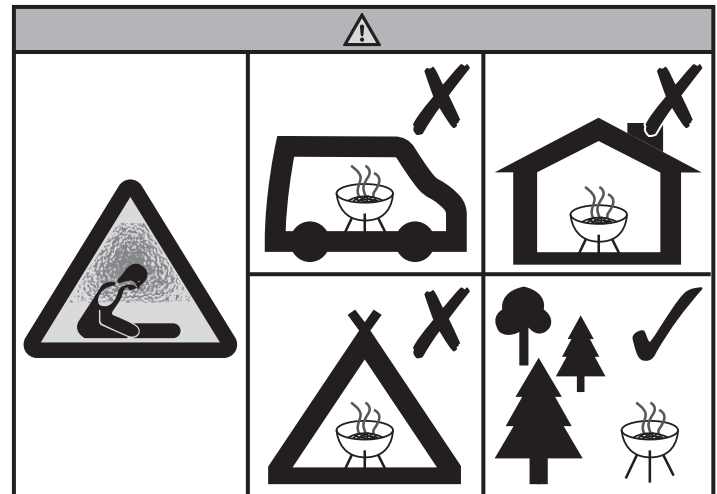
- Elimină cu grijă toate pungile din plastic și nu le lăsa la îndemâna copiilor.



IMPORTANT: CU TOATE CĂ ACEST PRODUS A FOST FABRICAT CU GRIJĂ, TREBUIE SĂ FII ATENT ÎN TIMPUL ASAMBLĂRII, ÎN CAZ CĂ EXISTĂ MARGINI TĂIOASE.



IMPORTANT: A SE UTILIZA NUMAI ÎN EXTERIOR.



Avertismente privind siguranța



AVERTISMENT: UTILIZARE NUMAI ÎN EXTERIOR, GRĂTARELE NU TREBUIE FOLOSITE ÎN NICIUN SPAȚIU ÎNCHIS SAU ÎN INTERIOR/SUB FOIȘOR SAU ALTE STRUCTURI DE EXTERIOR SIMILARE DATORITĂ **MONOXIDULUI DE CARBON ȘI A PERICOLULUI DE INCENDIU.**



IMPORTANT: ASIGURAȚI-VĂ CĂ GRĂTARUL ESTE POZIȚIONAT ȘI FOLOSIT NUMAI PE SUPRAFEȚE SAU TERENURI PLATE, ORIZONTALE, NEINFLAMABILE, PENTRU A AJUTA CA GRĂSIMEA SĂ CURGĂ.

- Grătarul nu este proiectat pentru folosirea cu cărbune sau combustibil similar.
- Acest produs nu este potrivit pentru utilizarea cu Lava Rock.

- Dacă trebuie să schimbați butelia de gaz, asigurați-vă că aparatul este oprit și că nu există surse de aprindere (țigări, flăcări ascunse, scânteii, etc.) în apropiere înainte de a începe.
- Faceți întotdeauna testul de scurgeri - anual, când este demontat, când sunt înlocuite piese sau dacă cilindrul de gaz este scos sau înlocuit. **DACĂ NU FACEȚI ACEASTA, SE POATE AJUNGE LA RĂNIRI SERIOASE SAU DETERIORĂRI ALE GRĂTARULUI.**
- Înlocuiți întotdeauna piesele uzate- nu folosiți grătarul dacă găsiți o scurgere, uzură sau deteriorare.
- NU folosiți benzină, solvent nafta, lichid de aprindere, alcool sau alte produse chimice similare pentru a aprinde grătarul.



AVERTISMENT: ȚINEȚI COPIII ȘI ANIMALELE DE CASĂ LA O DISTANȚĂ SIGURĂ DE APARAT CÂND FUNCȚIONEAZĂ.

- NU mutați aparatul când funcționează.
- Închideți întotdeauna alimentarea cu gaz de la cilindrul de gaz când nu funcționează.
- NU prăjiți cu calota/capacul coborâte când butoanele de control sunt fixate la 'HIGH' - aceasta va deteriora grătarul. (cu calota/capacul coborâte, coaceți la 'Low').
- NU lăsați acest produs nesupravegheat când funcționează.
- Mânerul poate deveni foarte fierbinte în timpul utilizării. Deschideți întotdeauna calota (dacă există) folosind mănuși de bucătărie ținând de centrul mânerului.
- Protejează-ți întotdeauna mâinile când manevrezi orice în apropierea suprafeței de gătit a grătarului.
- Nu te așeza pe rafturi.
- Aveți grijă când deschideți calota (dacă există) pentru a vă asigura că aburul fierbinte nu vă arde.
- Țineți copiii și animalele de casă la o distanță sigură de aparat când funcționează.



IMPORTANT: NU ASTUPAȚI NICIO DESCHIDERE DE VENTILAȚIE DIN CORPUL GRĂTARULUI.

- NU permiteți grăsimii sau resturilor de alimente să se depună pe sau în grătar - RISC DE INCENDIU.
- Nu supraîncărcați niciodată grătarul cu alimente - așezați-le uniform cu distanțe mici între ele, asigurând o circulație suficientă a aerului la arzător.
- Dacă simțiți miros de gaz-opriți grătarul, stingeți toate flăcările, deschideți calota grătarului. Dacă mirosul continuă, luați imediat legătura cu furnizorul de gaz.
- În cazul unui incendiu care nu poate fi controlat, desfaceți imediat cilindrul de gaz mutându-l departe de foc și luați legătura cu pompierii. **NU VĂ PUNEȚI SINGURI ÎN PERICOL!**
- Asigurați-vă că nu se folosesc aerosoli lângă aparat când acesta este folosit.
- Când depozitați grătarul sau cilindrul de gaz, asigurați-vă că ele sunt departe de materiale sau lichide inflamabile.
- Cilindrul de gaz nu trebuie depozitat lângă acest aparat sau oricare altele.
- Nu depozitați niciodată buteliile de gaz în interior.
- Buteliile de gaz nu trebuie depozitate sau folosite așezate pe o parte.
- NU modificați nicio componentă a acestui produs. Orice modificare la acest grătar poate fi periculoasă. Nu demontați niciodată injectoarele de la produs.
- Dacă nu citiți și respectați aceste instrucțiuni, pot rezulta răniri grave sau deteriorări ale proprietății.
- Piese etanșate de către producător sau agenții săi nu trebuie modificate de către utilizator.



IMPORTANT: CU TOATE CĂ AU FOST LUATE MĂSURILE LA FABRICAREA ACESTUI PRODUS, TREBUIE SĂ AVEȚI GRIJĂ ȘI ÎN TIMPUL ASAMBLĂRII ÎN CAZUL ÎN CARE EXISTĂ MARGINI ASCUȚITE.

- Pentru modele cu arzător lateral, în mod normal este inclus un furtun flexibil pentru legarea arzătorului lateral la arzătoarele principale. În timpul asamblării, asigurați-vă că duceți furtunul exact în modul prezentat în pașii de asamblare.
- NU STRÂNGEȚI EXCESIV; NU FOLOSIȚI BANDĂ DE TEFLON SAU LICHID DE ETANȘARE PE CONEXIUNI.
- Acest aparat, în timpul utilizării, trebuie ținut departe de materiale inflamabile.

Alegerea unui loc

- Acest grătar este proiectat DOAR PENTRU FOLOSIRE ÎN EXTERIOR și trebuie așezat într-o zonă bine ventilată. Nu îl folosiți NICIODATĂ în interior, într-o zonă închisă sau sub nivelul solului.
- Aveți grijă să vă asigurați că nu este așezat SUB nicio suprafață sau material combustibil.
- Lateralele grătarului nu trebuie să fie NICIODATĂ mai aproape de 1 metru de orice suprafață sau material combustibil.

Montarea regulatorului pe cilindrul de gaz

- Acest produs este proiectat numai pentru folosirea cu GPL îmbuteliat. (trebuie folosit un regulator care respectă standardul EN16129 de 30 mbar pentru butan sau de 30 mbar pentru propan.)
- Nu folosiți NICIODATĂ un regulator reglabil cu acest grătar.
- Butanul nu trebuie folosit la temperaturi scăzute. Luați legătura cu furnizorul dvs. de gaz pentru sfaturi.
- Folosiți întotdeauna un furtun de gaz flexibil în conformitate cu EN16436-1 pentru a conecta aparatul la cilindrul de gaz și la regulator.
- Verificați furtunul de gaz pentru a vă asigura că nu există răsuciri sau întinderi. Furtunul trebuie să atârne liber, fără îndoituri, cute sau bucle care ar putea împiedica curgerea liberă a gazului. În afară de punctul de record, nicio parte a furtunului nu trebuie să atingă părțile fierbinți ale grătarului.

Testarea scurgerilor



IMPORTANT: VERIFICAȚI TESTUL DE SCURGERI ÎNAINTE DE FOLOSIREA ÎNTR-O ZONĂ BINE VENTILATĂ.

- NU FOLOSIȚI NICIODATĂ O FLĂCĂRĂ DESCHISĂ / ASCUNSĂ PENTRU TESTAREA SCURGERILOR, NU APRINDEȚI GRĂTARUL ÎN TIMPUL TESTULUI DE SCURGERI.
- Asigurați-vă că toate butoanele de control sunt în poziția oprit.
- Racordați corect cilindrul de gaz la grătar conform secțiunii anterioare.
- Deschideți ventilul de control al cilindrului de gaz.
- Verificați contra scurgerilor prin aplicarea cu peria a unei soluții de ½ apă și ½ săpun (de spălat lichid) pe toate racordurile sistemului de gaz, inclusiv toate racordurile ventilului, ale furtunului, ale regulatorului și clema basculantă.
- **OBSERVAȚI** - dacă apar bule deasupra oricărei părți a racordurilor, acolo există o scurgere.
- Ștergeți întotdeauna amestecul de soluție de pe toate racordurile, după testul de scurgeri.
- Opriți gazul și strângeți toate legăturile.
- Verificați întotdeauna furtunul înainte de folosire pentru tăieturi, crăpături sau uzură excesivă.
- Dacă furtunul este deteriorat, el trebuie înlocuit cu un furtun potrivit pentru folosirea cu GPL și care să corespundă standardelor naționale din țara în care se folosește. Lungimea furtunului nu trebuie să depășească 1,5 m.
- Repetați testul. Dacă se formează din nou bule, nu folosiți grătarul. Luați legătura cu furnizorul dvs. pentru ajutor.
- Faceți testul de scurgeri anual și ori de câte ori este scoasă sau înlocuită butelia.

Controlul flăcărilor



IMPORTANT: IZBUCNIRILE DE FLĂCĂRI POT SĂ APARĂ DE LA RESTURILE DE GRĂSIMI ȘI ZEAMĂ CARE PICURĂ ÎN ARZĂTOARE ȘI BARIERA DE VAPORI FIERBINȚI.

- Pentru a reduce aceasta, curățați în mod regulat arzătoarele și bariera de vapori.
- Pentru a controla izbucnirile de flăcări, se recomandă să curățați grăsimea în exces de pe carne înainte de a o prăji.
- Arzătoarele trebuie reglate întotdeauna pe treapta cea mai mică în timpul prăjirii.



IMPORTANT: PROTEJAȚI-VĂ ÎNTOTDEAUNA MÂINILE CÂND MÂNUIȚI CEVA APROAPE DE SUPRAFAȚA DE PRĂJIRE A GRĂTARULUI.

Scoateți din ambalaj

- Verificați pachetul și asigurați-vă că aveți toate piesele listate mai sus.
- Se recomandă să fie tăiată cutia de carton și să fie întinsă pe podea pentru a folosi ca suprafață de protecție în timpul asamblării.
- Când sunteți gata de a începe, asigurați-vă că aveți sculele potrivite la îndemână, spațiu suficient și o zonă curată și uscată pentru asamblare.
- Îndepărtați toate piesele ambalate pentru transport din interiorul corpului grătarului înainte de asamblare. Asigurați-vă că toate ambalajele și pungile din plastic sunt eliminate în siguranță.



IMPORTANT: ÎNDEPĂRTAȚI TOATE FOLIILE DE PROTECȚIE DE PE PIESELE DIN OȚEL INOXIDABIL CÂND ASAMBLAȚI GRĂTARUL ȘI ÎNAINTE DE A-L FOLOSI.

Garanție

Avem o grijă deosebită să selectăm materiale de înaltă calitate și să utilizăm tehnici de fabricare care ne permit să creăm produse care încorporează designul și durabilitatea. Acest produs beneficiază de garanție din partea producătorului de 2 ani pentru defectele de fabricație, de la data achiziției (dacă este cumpărat din magazin) sau de la data livrării (dacă este cumpărat online), fără niciun cost suplimentar pentru uz casnic normal (nu profesional sau comercial).

Pentru a efectua o solicitare în temeiul acestei garanții, trebuie să prezentați dovada achiziției (cum ar fi, chitanța de vânzare/bonul fiscal, factura de achiziție sau alte dovezi admisibile conform legii aplicabile); vă rugăm să păstrați dovada achiziției într-un loc sigur. Pentru ca această garanție să se aplice, produsul achiziționat trebuie să fie nou, garanția neaplicându-se pentru produse la mâna a doua sau produse de prezentare. Cu excepția cazului în care legislația aplicabilă prevede altfel, orice produs înlocuit livrat în baza prezentei garanții va beneficia de garanție doar până la expirarea perioadei inițiale de garanție.

Prezenta garanție acoperă defecțiunile produsului și erorile de funcționare, cu condiția ca produsul să fi fost utilizat în scopul prevăzut și să fi fost instalat, curățat, îngrijit și întreținut în conformitate cu informațiile conținute în termenii și condițiile prezente, manualul de utilizare și practicile standard, cu condiția ca practicile standard să nu fie în contradicție cu manualul de utilizare.

Această garanție nu acoperă defectele și deteriorările provocate de uzura normală sau daunele care pot fi rezultatul utilizării necorespunzătoare, instalării sau asamblării defectuoase, neglijenței, accidentelor, utilizării greșite sau modificărilor aduse produsului. Cu excepția cazului în care legislația aplicabilă prevede altfel, prezenta garanție nu va acoperi, în niciun caz, costurile suplimentare (de expediere, deplasare, dezinstalare și reinstalare, manoperă etc.) sau daunele directe și indirecte.

Dacă produsul este defect, vom proceda, într-un timp rezonabil, înlocuirea, returnarea banilor sau oferire piese de schimb.

Drepturile acoperite de această garanție sunt aplicabile în țara în care ați achiziționat produsul. Întrebările legate de garanție trebuie adresate magazinului de la care ați achiziționat produsul.

Garanția este suplimentară drepturilor dvs. legale și nu le afectează.

Dacă achiziționați acest produs din Turcia sau România, veți primi o garanție.

IMPORTANT - PĂSTRAȚI ACESTE INFORMAȚII PENTRU REFERINȚE VIITOARE: CITIȚI CU ATENȚIE

ES

Antes de empezar

Lea las instrucciones antes de utilizar el aparato.



IMPORTANTE: LEA DETENIDAMENTE ESTAS INSTRUCCIONES PARA FAMILIARIZARSE CON EL APARATO ANTES DE CONECTARLO A SU BOMBONA DE GAS. GUARDE ESTAS INSTRUCCIONES PARA FUTURA REFERENCIA.



ADVERTENCIA: MANTENLO FUERA DEL ALCANCE DE LOS NIÑOS PEQUEÑOS, YA QUE CONTIENE PIEZAS PEQUEÑAS.

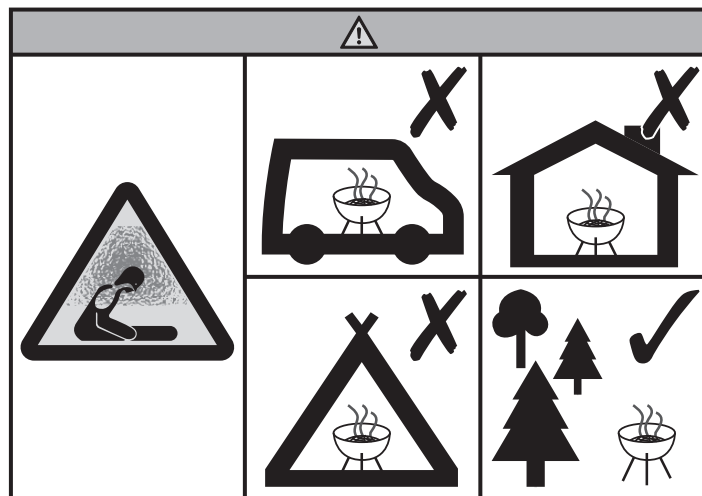
- Deseche debidamente todas las bolsas de plástico y manténgalas fuera del alcance de los niños.



IMPORTANTE: A PESAR DE QUE ESTE PRODUCTO SE FABRICA CON LAS MÁXIMAS PRECAUCIONES, SE DEBE TENER CUIDADO DURANTE EL MONTAJE POR SI HUBIERA BORDES AFILADOS.



IMPORTANTE: ESTE PRODUCTO ES SOLO PARA USO EN EXTERIORES.



Advertencias de seguridad



ADVERTENCIA: SOLO PARA USO EXTERIOR. LAS BARBACOAS NO DEBEN UTILIZARSE EN UN RECINTO CERRADO O DENTRO/DEBAJO DE UNA GLORIETA O ESTRUCTURA SIMILAR DEBIDO AL MONÓXIDO DE CARBONO Y A LOS RIESGOS DE INCENDIO.



IMPORTANTE: ASEGÚRESE DE QUE LA PARRILLA ESTÁ BIEN UBICADA Y PÓNGALA SOLO SOBRE EN UN LUGAR PLANO, NIVELADO Y QUE NO SEA INFLAMABLE PARA QUE AYUDE EN LA ELIMINACIÓN DE LA GRASA.

- Esta parrilla no está hecha para usarse con carbón u otro combustible similar.
- Este producto no es apto para usarse con Rocas de Lava (Lava Rocks).
- Si necesita cambiar la bombona de gas, compruebe que el aparato esté apagado y que no haya cerca fuentes de ignición (cigarrillos, llamas vivas, chispas, etc.) antes de hacerlo.
- Realice siempre una prueba de fugas en la parrilla, una vez al año, al desarmarla, cuando cambie sus piezas o si saca o cambia el cilindro de gas. EL NO REALIZAR ESTAS PRUEBAS PODRÍA CAUSAR LESIONES SEVERAS O DAÑOS A LA PARRILLA.
- Cambie siempre las piezas gastadas: no use la parrilla si tiene fugas o si aprecia desgaste o daños en ella.
- NO use petróleo, espíritu blanco (white spirit), fluido para encender fogatas u otros químicos similares para encender la parrilla.



ATENCIÓN: MANTENGA A LOS NIÑOS Y MASCOTAS A UNA DISTANCIA SEGURA CUANDO USE LA PARRILLA.

- NO mueva este producto mientras esté en uso.
- Siempre corte el suministro de gas en el cilindro cuando no lo use.
- NO cocine con la tapa/ campana (si hubiera) cerrada cuando las perillas de control estén en potencia "ALTA" ya que esto dañará su aparato (Con la tapa/campana abajo, cocine en potencia "baja").
- NO deje este producto sin supervisión mientras lo use.
- La manilla puede calentarse mucho durante el uso. Siempre abra la campana (si hubiera) utilizando guantes o mitones, tomando la manilla desde el centro.
- Protéjase siempre las manos cuando manipule cualquier objeto cerca de la superficie de cocción de la barbacoa.
- No se siente en los estantes.
- Tenga cuidado al abrir la campana (si hubiera) para asegurarse de que el vapor caliente no lo queme.
- Mantenga a los niños y mascotas a una distancia segura de la parrilla cuando la use.



IMPORTANTE: NO OBSTRUYA LAS APERTURAS DE VENTILACIÓN DEL CUERPO DE LA PARRILLA

- NO permita que se acumulen grasa o residuos de comida sobre o dentro de la parrilla. REPRESENTA UN RIESGO DE INCENDIO.
- Nunca sobrecargue la parrilla con comida: organice el espacio equitativamente sobre la parrilla, asegurando una suficiente circulación de aire a los quemadores.
- Si usted huele gas, apague el aparato, extinga las llamas y abra la campana de la parrilla (si hubiera). Si el mal olor persiste, contacte inmediatamente a su proveedor de gas.
- En caso de un incendio incontrolable, desconecte el cilindro de gas y sáquelo del área del incendio. Llame a los bomberos. ¡NO SE EXPONGA AL RIESGO!
- Asegúrese de no usar aerosoles cerca de esta unidad mientras se use.
- Al almacenar el cilindro de gas o la parrilla, asegúrese de que éstos estén lejos de materiales o líquidos inflamables.
- El cilindro de gas no debe almacenarse al lado de este u otro aparato.
- Nunca almacene los cilindros de gas en interiores.
- Los cilindros de gas no debieran almacenarse de costado o inclinados.
- NO modifique los componentes de este producto. Cualquier modificación a esta parrilla podría ser peligrosa. Nunca desarme los inyectores del producto.
- El no leer y seguir estas instrucciones puede causar lesiones graves o daños a la propiedad.
- El usuario no debe alterar las piezas selladas por el fabricante o su agente.



IMPORTANTE: SI BIEN DURANTE LA FABRICACIÓN DE ESTE PRODUCTO SE TOMAN TODAS LAS MEDIDAS DE CUIDADO NECESARIAS, SE DEBE TENER SUMO CUIDADO AL ENSAMBLAR ESTE PRODUCTO EN CASO DE HABER BORDES FILOSOS.

- En modelos con quemador lateral, normalmente se incluye una manguera flexible para conectar dicho quemador lateral con los quemadores principales. Cuando realice el montaje, asegúrese de que asigna a la manguera la ruta exacta que se muestra en los pasos de ensamblaje.
- NO APRIETE LAS CONEXIONES EXCESIVAMENTE NI UTILICE CINTA TEFLÓN O LÍQUIDO DE SELLADO.
- Este electrodoméstico debe mantenerse alejado de materiales inflamables durante su uso.

Elegir una ubicación

- Esta parrilla es para USO EN EXTERIORES ÚNICAMENTE y debiera ubicarse en un lugar bien ventilado. NUNCA la use en interiores, en un área sin circulación de aire o bajo el nivel del mar.
- Tenga cuidado para estar seguro de no dejar la parrilla BAJO alguna superficie o material combustible.
- Los laterales del aparato no deberán estar NUNCA a menos de 1 metro de cualquier material o superficie inflamable.

Instalación del regulador en el cilindro

- Este producto ha sido diseñado para ser utilizado con bombona de gas LPG exclusivamente. (Ha de utilizarse un regulador que cumpla la norma EN16129 de 28 mbar para el gas butano o de 37 mbar para gas propano.)
- NUNCA use un regulador ajustable con esta parrilla.
- El gas Butano no se debe usar a temperaturas bajas. Contacte a su proveedor local de gas para obtener asesoramiento.
- Para conectar el electrodoméstico al cilindro de gas y regulador, utilice siempre una manguera flexible para gas que cumpla con la norma EN 16436-1.
- Inspeccione la manguera del gas para asegurarse de que no tiene torsiones o tensiones. La manguera debiera colgar libremente sin dobleces, pliegues o apretones que pudieran obstruir el libre flujo de gas. Aparte del punto de conexión, ninguna parte de la manguera debiera tocar piezas calientes de la parrilla.

Prueba de fugas



IMPORTANTE: - ANTES DE USAR, REALICE LAS PRUEBAS DE FUGAS EN UN LUGAR BIEN VENTILADO.

- NUNCA USE UNA FLAMA ABIERTA / DESNUDA PARA LAS PRUEBAS DE FUGAS. NO ENCIENDA LA PARRILLA DURANTE LA PRUEBA DE FUGAS.
- Confirme que todos los seguros están en la posición de apagado.
- Conecte el cilindro de gas a la parrilla como lo muestra la sección anterior.
- Abra la válvula de control del cilindro de gas.
- Busque fugas cubriendo la manguera y sus uniones con una solución de 1/2 agua y 1/2 detergente (líquido para lavar vajillas). Cubra también todas las conexiones de válvulas, conexiones de la manguera, conexiones del regulador y abrazaderas.
- **OBSERVE** - Si aparecen burbujas en cualquier parte de las uniones, entonces hay una fuga.
- Quite siempre la solución de agua y detergente de todas las conexiones después de realizar la prueba de fugas.
- Apague el gas y apriete todas las uniones.
- Antes de usar, siempre inspeccione la manguera en busca de cortes, trizaduras o desgaste excesivo.
- Si la manguera está dañada, debe reemplazarse con una apta para uso con GPL y que cumpla con los estándares nacionales del país donde se usará. El largo de la manguera no debe sobrepasar los 1,5 m.
- Repita la prueba. Si se forman burbujas nuevamente, no use la parrilla. Contacte a su proveedor local para obtener ayuda.
- Realice la prueba de fugas una vez al año y cada vez que saque o reemplace el cilindro de gas.

Control de llamaradas



IMPORTANTE: PUEDE HABER LLAMARADAS DEBIDO A LOS RESIDUOS DE GRASA Y ESCURRIMIENTO DE JUGOS SOBRE LOS QUEMADORES Y LA BARRA DE VAPOR CALIENTE.

- Para reducir esto, limpie los quemadores y la barra de vapor regularmente.
- Para controlar las llamaradas, se recomienda eliminar el exceso de grasa antes de utilizar la parrilla.
- Los quemadores debieran siempre ponerse en potencia baja antes de comenzar la cocción.



IMPORTANTE: PROTEJA SIEMPRE SUS MANOS AL MANIPULAR CUALQUIER COSA CERCA DE LAS SUPERFICIES DE COCCIÓN DE LA PARRILLA.

Desembalaje

- Verifique los empaques y asegúrese de tener todas las piezas mencionadas anteriormente.
- Se recomienda cortar el cartón y cubrir el suelo con para usarlo como superficie protectora durante el armado.
- Cuando esté listo para comenzar, asegúrese de tener todas las herramientas a mano, mucho espacio y un área seca.

- Retire todas las piezas del interior de la parrilla antes de realizar el armado. Asegúrese de eliminar correctamente los empaques y bolsas plásticas.



IMPORTANTE: RETIRE TODAS LAS PELÍCULAS PROTECTORAS DE LAS PIEZAS DE ACERO INOXIDABLE CUANDO REALICE EL ARMADO Y ANTES DE ENCENDER LA PARRILLA.

Garantía

Nos ocupamos especialmente en seleccionar materiales de alta calidad y usar técnicas de fabricación que nos permitan crear productos que aporten diseño y durabilidad. Este producto tiene una garantía del fabricante de 3 años frente a defectos de fabricación, a partir de la fecha de adquisición (si se adquiere en una tienda) o de entrega (si se adquiere por Internet), sin coste adicional para uso normal doméstico (ni profesional ni comercial).

Para presentar una reclamación en el marco de esta garantía, deberá presentar el comprobante de compra (como un recibo, factura de compra u otras pruebas admisibles en virtud de la ley aplicable); conserve su comprobante de compra en un lugar seguro. Para poder acogerse a esta garantía, el producto adquirido deberá ser nuevo; la garantía no se aplicará a productos de segunda mano o productos de exposición. A menos que la legislación vigente indique lo contrario, todo producto de sustitución entregado conforme a esta garantía estará cubierto solo hasta la fecha de vencimiento de la garantía original.

La presente garantía cubre los fallos y anomalías del producto siempre y cuando este se haya utilizado para los fines para los que está destinado y que su instalación, limpieza, cuidado y mantenimiento se hayan efectuado de conformidad tanto con la información descrita en estos términos y condiciones y en el manual del usuario, como con la práctica habitual, siempre y cuando esta no entre en conflicto con el contenido del manual de usuario.

Esta garantía no cubre defectos ni daños causados por el desgaste normal, ni daños que pudiesen ser resultado de usos indebidos, instalaciones o montajes deficientes, negligencia, accidente, uso indebido o modificación del producto. A menos que se indique lo contrario en la ley aplicable, esta garantía no cubre, bajo ningún concepto, los gastos accesorios (transporte, movimiento, costes de desinstalación y reinstalación, mano de obra, etc.) ni los daños directos o indirectos.

Si el producto es defectuoso, procederemos, en un plazo razonable, a su sustitución, reembolso o reposición de piezas.

Los derechos en virtud de esta garantía tendrán vigencia en el país donde haya adquirido el producto. Las consultas relacionadas con la garantía deberán dirigirse a la tienda en la que adquirió el producto. La garantía es complementaria y no afecta a sus derechos legales.

Si adquirió este producto en España, el distribuidor será responsable de las faltas de conformidad del producto según las disposiciones establecidas en los artículos 114 a 124 del Real Decreto Legislativo 1/2007, con fecha del 16 de noviembre, por el que se aprueba el texto refundido de la Ley General para la Defensa de los Consumidores y Usuarios y otras leyes complementarias.

IMPORTANTE - GUARDE ESTA INFORMACIÓN PARA FUTURAS CONSULTAS: LEA ATENTAMENTE

PT

Antes de começar

Consultar o manual de instruções antes da utilização.



IMPORTANTE: LEIA ESTAS INSTRUÇÕES DE UTILIZAÇÃO COM CUIDADO, PARA SE FAMILIARIZAR COM O APARELHO ANTES DE O LIGAR À SUA GARRAFA DE GÁS. GUARDE ESTAS INSTRUÇÕES PARA REFERÊNCIA FUTURA.



AVISO: MANTENHA-O FORA DO ALCANCE DE CRIANÇAS PEQUENAS, POIS CONTÉM PEÇAS PEQUENAS.

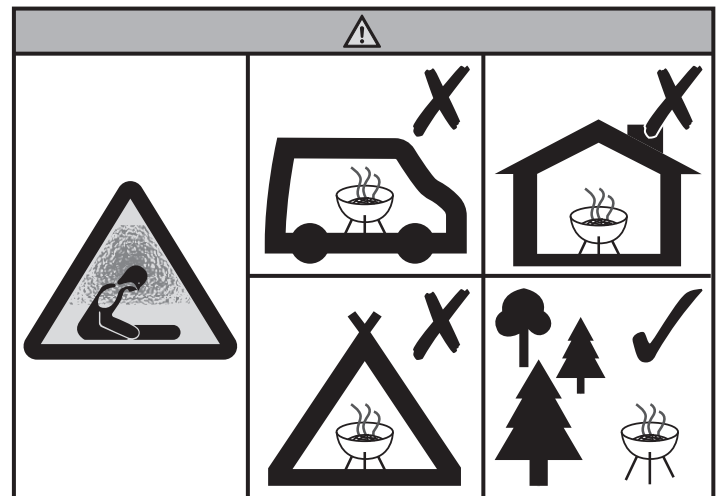
- Elimine todos os sacos de plástico cuidadosamente e mantenha-os fora do alcance das crianças.



IMPORTANTE: EMBORA TENHAM SIDO TOMADAS TODAS AS PRECAUÇÕES NO FABRICO DESTE PRODUTO, DEVE TER-SE CUIDADO DURANTE A MONTAGEM PARA O CASO DE EXISTIREM ARESTAS AFIADAS.



IMPORTANTE: UTILIZAR APENAS NO EXTERIOR.



Avisos de segurança



AVISO: USAR APENAS AO AR LIVRE, OS BARBECUES NÃO DEVEM SER USADOS EM QUALQUER ESPAÇO FECHADO OU DENTRO/ POR BAIXO DE UM TELHEIRO, ALPENDRE OU ESTRUTURAS EXTERIORES SIMILARES, DEVIDO À FORMAÇÃO DE MONÓXIDO DE CARBONO E AO PERIGO DE INCÊNDIOS.



IMPORTANTE: ASSEGURE-SE DE QUE O APARELHO SÓ É POSICIONADO E USADO EM SUPERFÍCIES OU PISOS PLANOS, NIVELADOS E NÃO INFLAMÁVEIS, PARA AJUDAR COM AS GORDURAS QUE ESCORREM.

- Este aparelho não se destina a ser usado com carvão ou outro combustível similar.
- Este produto não é adequado para usar com Pedra de Lava.
- Se precisar de mudar a garrafa de gás verifique que o aparelho está desligado e que não existem fontes de ignição (cigarros, chamas vivas, faíscas, etc.) na proximidade antes de proceder.
- Faça sempre o teste de fugas da unidade - anualmente, quando desmontada, quando as peças são substituídas ou se a garrafa de gás é removida ou substituída. NÃO FAZER ISTO PODE INCORRER EM FERIMENTOS GRAVES OU DANOS NO APARELHO.

- Substitua sempre as peças desgastadas - não use o aparelho se for encontrada uma fuga, desgastes ou danos.
- NÃO use gasolina, aguarrás, fluido de isqueiro, álcool ou outros produtos químicos semelhantes para acender o aparelho.



AVISO: AS PARTES ACESSÍVEIS PODEM ESTAR MUITO QUENTES. MANTENHA AS CRIANÇAS AFASTADAS.

- NÃO mover o aparelho durante a utilização.
- Desligar o fornecimento de gás na garrafa de gás depois da sua utilização.
- NÃO cozinhe com a tampa/cobertura (se houver) para baixo com os botões de controlo ajustados para 'ALTO' - isso irá danificar o seu aparelho. (Com a tampa/ cobertura em baixo cozinhe em lume 'Baixo')
- NÃO deixe este produto sem supervisão quando estiver a ser usado.
- A pega pode ficar muito quente durante o uso. Abrir sempre a tampa (se houver) usando luvas ou pegadas de cozinha, segurando pelo centro da pega.
- Proteja sempre as suas mãos quando estiver a manusear algo junto à superfície para cozinhar do barbecue.
- Não se sente nas prateleiras.
- Tome cuidado ao abrir a tampa (se houver) para garantir que o vapor quente não o/a queima.
- Mantenha as crianças e os animais de estimação a uma distância segura da unidade quando estiver a ser utilizada.



IMPORTANTE: NÃO OBSTRUIR AS ABERTURAS DE VENTILAÇÃO NO CORPO DO APARELHO.

- NÃO permita que as gorduras ou resíduos de alimentos se acumulem sobre ou dentro do aparelho - RISCO DE INCÊNDIO.
- Nunca sobrecarregue a grelha com alimentos - espalhe-os uniformemente sobre a superfície da grelha de cozinhar, garantindo uma circulação de ar suficiente para os queimadores.
- Se lhe cheirar a gás, desligue o aparelho, apague todas as chamas e abra a tampa (se houver). Se o odor continuar, entre imediatamente em contacto com o fornecedor de gás.
- No caso de um incêndio incontrolável, desligue imediatamente a garrafa de gás afastando-a do fogo e entre em contacto com os bombeiros. NÃO SE PONHA EM RISCO!
- Certifique-se de que não são usados aerossóis perto desta unidade quando estiver a ser utilizada.
- Quando armazenar o aparelho ou a garrafa de gás, assegure-se de que estão afastados de materiais ou líquidos inflamáveis.
- A garrafa de gás não deve ser armazenada junto deste ou de qualquer outro aparelho.
- Nunca guarde garrafas de gás no interior.
- As garrafas de gás nunca devem ser armazenadas nem usadas deitadas de lado.
- NÃO modifique o aparelho. Qualquer modificação neste aparelho pode ser perigosa. Nunca desmonte os injetores do produto.
- Não ler e seguir estas instruções, pode resultar em ferimentos graves ou danos à propriedade.
- As peças seladas pelo fabricante ou pelo seu agente não devem ser alteradas pelo utilizador.



IMPORTANTE: EMBORA SEJAM TOMADOS TODOS OS CUIDADOS NO FABRICO DESTA UNIDADE, DEVE TER CUIDADO DURANTE A MONTAGEM NO CASO DE EXISTIREM REBORDOS AFIADOS.

- Para os modelos com queimador lateral, normalmente é incluída uma mangueira flexível para ligar o queimador lateral aos queimadores principais. Certifique-se de que, durante a montagem, o encaminhamento da mangueira segue exatamente como é mostrado nos passos de montagem.
- NÃO APERTAR EXCESSIVAMENTE; NÃO USAR FITA DE TEFLON NEM VEDANTES LÍQUIDOS NAS JUNTAS.
- Este aparelho deve estar afastado dos materiais inflamáveis durante a utilização.

Escolher um local

- USAR APENAS AO AR LIVRE. Este produto deve ser instalado numa área bem ventilada. NUNCA usar no interior, numa área fechada ou abaixo do nível do solo.
- Tenha cuidado para garantir que não é colocado POR BAIXO de qualquer superfície ou material combustível.
- Os lados deste aparelho NUNCA devem ficar a menos de 1 metro de distância de qualquer superfície ou material combustível.

Montar o regulador na botija de gás

- Este aparelho destina-se a ser usado apenas com gás engarrafado de GLP. (Deve ser usado um regulador de 28 mbar para gás butano ou de 37 mbar para gás propano).
- NUNCA utilizar um regulador ajustável com este produto.
- As garrafas de butano, normalmente azuis, ou o gás de BBQ, irão fornecer gás suficiente no verão. O gás butano não deve ser usado em temperaturas mais frias. Contacte o seu fornecedor de gás local para aconselhamento.
- Use sempre uma mangueira de gás flexível em conformidade com a norma EN 16436-1 para ligar o aparelho à botija de gás e ao regulador.
- Inspeccionar a mangueira de gás para garantir que está isento de quaisquer torções ou tensão. A mangueira deve ficar suspensa livremente sem curvas, dobras ou torções que possam obstruir o fluxo de gás. Para além do ponto de ligação, nenhuma parte da mangueira deve tocar em quaisquer partes quentes.

Teste de Fugas



IMPORTANTE: REALIZE O TESTE DE FUGAS ANTES DE UTILIZAR NUMA ÁREA BEM VENTILADA.

- NUNCA USE UMA CHAMA ABERTA/VIVA PARA TESTAR FUGAS EM QUALQUER MOMENTO, NÃO ACENDA O APARELHO DURANTE O TESTE DE FUGAS.
- Confirme que todos os botões de controlo estão na posição de desligados.
- Ligue corretamente a garrafa de gás ao aparelho como mostrado na secção anterior.
- Abra a válvula de controlo da garrafa de gás.
- Para verificar a existência de fugas, escovar uma solução de ½ de água e ½ de sabão (detergente líquido) ao longo de todas as juntas do sistema de gás, incluindo todas as ligações da válvula, ligações da mangueira, as ligações do regulador e as braçadeiras.
- **OBSERVE** - caso se formem bolhas sobre qualquer parte das juntas, existe uma fuga.
- Limpe sempre a solução mista de todas as ligações após o teste de fugas.
- Desligue o gás e aperte todas as juntas.
- Inspeccione sempre a mangueira para ver se há cortes, rachas ou desgaste excessivo antes da utilização.
- Inspeccione sempre a mangueira para ver se há cortes, rachas ou desgaste excessivo antes da utilização. Se a mangueira estiver danificada, deve ser substituída por uma mangueira adequada para utilização com GLP e cumprir as normas nacionais para o país de utilização. O comprimento da mangueira não deve exceder 1,5 m.
- Repita o teste. Se as bolhas se formarem novamente, não use o aparelho. Entre em contacto com o revendedor local para obter assistência.
- O teste de fugas deve ser feito anualmente e sempre que a garrafa de gás é removida ou substituída.

Controlo de labaredas



IMPORTANTE: AS LABAREDAS PODEM SURTIR DOS RESÍDUOS DE GORDURAS E SUCOS QUE PINGAM PARA OS QUEIMADORES E A BARRA DE VAPOR QUENTE.

- Para reduzir essa situação, limpe regularmente os queimadores e a barra de vapor.
- Para controlar o surgimento de labaredas, é aconselhável cortar o excesso de gorduras da carne e das aves antes de as grelhar.
- Os queimadores devem ser sempre ajustados para o nível baixo durante a cozedura.



IMPORTANTE: PROTEJA SEMPRE AS MÃOS AO MANUSEAR QUALQUER COISA PERTO DA SUPERFÍCIE DE COZEDURA DO APARELHO.

Desembalar

- Verifique a embalagem e certifique-se de que tem todas as peças indicadas acima.
- Recomenda-se que o cartão da embalagem seja cortado e aberto no chão para usar como superfície de proteção durante a montagem.
- Quando estiver pronto para começar, certifique-se de que tem as ferramentas certas à mão, espaço suficiente e uma área limpa e seca para a montagem.
- Remova todas as peças empacotadas para trânsito do interior do corpo da grelha antes da montagem. Certifique-se de que todas as embalagens e sacos de plástico são eliminados de forma segura.



IMPORTANTE: REMOVA TODAS AS PELÍCULAS PROTETORAS DAS PEÇAS DE AÇO INOXIDÁVEL DURANTE A MONTAGEM E ANTES DE USAR O APARELHO.

Garantia

Empenhamo-nos especialmente na seleção cuidada de materiais de elevada qualidade e utilizamos técnicas de fabrico que nos permitem criar produtos que incorporam design e durabilidade. Este produto tem uma garantia do fabricante de 3 anos contra defeitos de fabrico, a partir da data de compra (se comprado na loja) ou data de entrega (se comprado online), sem custo adicional para uso doméstico normal (não profissional ou comercial).

Para apresentar uma reclamação ao abrigo desta garantia, é necessário apresentar a prova de compra (tal como um recibo, uma fatura de compra ou outra prova admissível em conformidade com a lei em vigor). Mantenha o comprovativo de compra num lugar seguro. Para esta garantia se aplicar, o produto comprado tem de ser novo; não se aplica a produtos em segunda mão ou a produtos de exibição. Salvo disposição em contrário na lei em vigor, a garantia de qualquer produto de substituição expira no final do período da garantia do produto original.

Esta garantia cobre defeitos e falhas de produto, desde que o produto tenha sido utilizado para o fim a que se destina e tenha sido sujeito à instalação, limpeza, manutenção e a cuidados de acordo com as informações contidas nestes termos e condições, no manual do utilizador e na prática padrão, desde que a mesma não contrarie o manual de utilizador.

Esta garantia não cobre defeitos e danos causados pelo desgaste normal, nem danos que possam resultar de utilização indevida, instalação ou montagem incorreta, negligência, acidentes, utilizações indevidas ou modificações do produto. Salvo disposição em contrário na lei em vigor, esta garantia não abrange, em caso algum, custos auxiliares (expedição, deslocação, custos de desinstalação e reinstalação, mão-de-obra, etc), ou danos diretos e indiretos.

Se o produto apresentar algum defeito, iremos, dentro de um prazo razoável, substituir, reembolsar ou peças sobressalentes.

Os direitos no âmbito desta garantia têm força executiva no país onde adquiriu este produto. As questões relativas à garantia devem ser esclarecidas na loja onde adquiriu o produto. A garantia complementa e não afeta os seus direitos legais.

Se adquiriu este produto em Portugal - o distribuidor é responsável por quaisquer defeitos de conformidade do produto de acordo com os termos da lei relativa a garantias (Decreto-Lei N.º 67/2003), aditada pelo Decreto-Lei N.º 84/2008.

IMPORTANTE, GUARDAR PARA CONSULTAR EN EL FUTURO: LEER DETENIDAMENTE

TR

Başlamadan önce

Cihazı kullanmadan önce talimatları okuyun.



ÖNEMLİ: GAZ ŞİŞESİNE BAĞLAMADAN ÖNCE CİHAZIN KULLANIMINA ALIŞMAK İÇİN BU KILAVUZDA YER ALAN KULLANMA TALIMATLARINI DİKKATLİCE OKUYUN. BU TALIMATLARI GELECEKTE BAŞVURU AMACIYLA MUHAFAZA EDİN.



UYARI: TEHLİKESİNE NEDEN OLABİLECEK KÜÇÜK PARÇALAR İÇERDİĞİNDEN KÜÇÜK ÇOCUKLARIN ERİŞEMEYECEĞİ BİR YERDE SAKLAYIN.

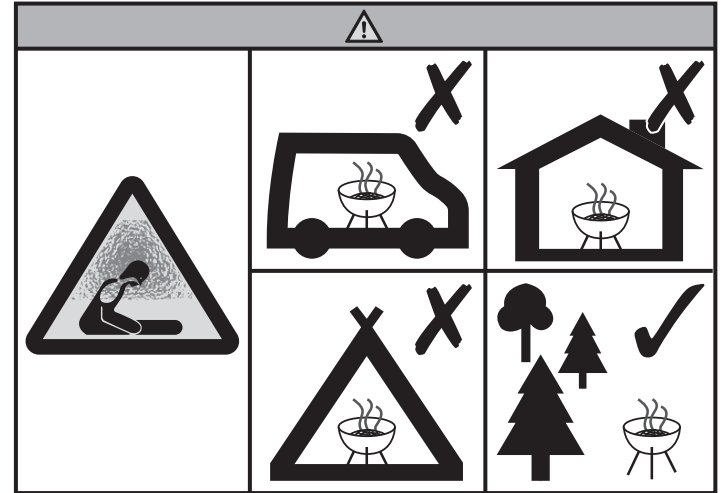
- Lütfen tüm plastik torbaları dikkatli şekilde atın ve çocukların ulaşamayacağı yerde muhafaza edin.



ÖNEMLİ: BU ÜRÜNÜN ÜRETİMİNDE GEREKLİ ÖZEN GÖSTERİLSE DE KESKİN KENARLARIN BULUNMASI İHTİMALİNE KARŞI MONTAJ SIRASINDA DİKKATLİ OLUNMALIDIR.



ÖNEMLİ: BU ÜRÜN SADECE AÇIK HAVADA KULLANIM İÇİNDİR.



Güvenlik uyarıları



UYARI: SADECE DIŞ MEKANDA KULLANIN, BARBEKÜLER KARBON MONOKSİT VE YANGIN TEHLİKESİ NEDENİYLE KAPALI ALANLARDA, ÇARDAK İÇİNDE/ ALTINDA VEYA BENZERİ AÇIK YAPILARDA KULLANILMAMALIDIR.



ÖNEMLİ: YAĞIN RAHAT AKMASI İÇİN BARBEKÜNÜN DÜZ, YATAY, YANICI OLMAYAN BİR YÜZEY VEYA ZEMİN ÜZERİNE YERLEŞTİRİLEREK KULLANILDIĞINDAN EMİN OLUN.

- Bu barbekü kömür veya diğer benzeri yakıtlarla kullanım için tasarlanmamıştır.
- Bu ürün volkanik kayalarla kullanım için uygun değildir.
- Gaz tüpünü değiştirmeniz gerekirse, cihazın kapalı olduğundan ve yakın çevrede ateşleyici unsurlar (sigara, çıplak alev, kıvılcım vb.) olmadığından emin olun.
- Ünitenin kaçak testini yılda bir kez, demonte etme sırasında, parçalar değiştirildiğinde veya gaz silindiri yenilenirse mutlaka yapın. KAÇAK TESTİNİN YAPILMAMASI CİDDİ YARALANMALARA VEYA BARBEKÜNÜN HASAR GÖRMESİNE YOL AÇABİLİR.
- Aşınan parçaları değiştirin- kaçak, aşınma veya hasar varsa barbeküyü kullanmayın.
- Barbeküyü yakmak için benzin, beyaz ispirto, çakmak gazı, alkol veya diğer benzeri kimyasal maddeleri KULLANMAYIN.



UYARI: CİHAZ KULLANIMDAYKEN ÇOCUKLARI VE EVCİL HAYVANLARI GÜVENLİ BİR MESAFEDE TUTUN.

- Bu ürün kullanılırken HAREKET ETTİRMEYİN.
- Cihaz kullanılmadığı zaman gaz beslemesini daima gaz silindirinden kapatın.
- Kontrol düğmeleri 'YÜKSEK' konuma ayarlıyken kapak kapalı (varsa) olarak pişirme YAPMAYIN - aksi takdirde cihazınız hasar görür. (Kapak kapalıyken 'Düşük' konumunda pişirme yapın).
- Bu ürünü çalışır durumdayken gözetimsiz BIRAKMAYIN.
- Kullanım sırasında tutma sapı çok sıcak olabilir. Kapağı (varsa) daima tutma sapının ortasından tutarak ve fırın eldiveni kullanarak açın.
- Barbekünün pişirme yüzeyi yakınında bir işlem gerçekleştirirken ellerinizi her zaman koruyun.
- Raflara oturmayın.
- Kapağı (varsa) açarken sıcak buharın sizi yakmaması için dikkatli olun.
- Cihaz kullanımdayken çocukları ve evcil hayvanları güvenli bir mesafede tutun.



ÖNEMLİ: BARBEKÜ GÖVDESİNDEKİ HAVALANDIRMA DELİKLERİNİ KAPATMAYIN.

- Barbeküde gres, yağ veya gıda artıklarının birikmesine izin VERMEYİN - YANGIN TEHLİKESİ.
- Izgaraya asla aşırı yiyecce yüklemeyin - ızgara yüzeyinde eşit derecede boşluk bırakarak ocaklarda yeteri kadar hava sirkülasyonu oluşmasını sağlayın.
- Gaz kokusu alırsanız—cihazınızı kapatın, tüm alevleri söndürün, (varsa) barbekü kapağını açın. Koku devam ediyorsa, derhal gaz tedarikçisi ile irtibata geçin.
- Kontrol edilemeyen bir yangın durumunda gaz silindirini/tüpünü derhal ateşten uzaklaştırarak bağlantısını kesin ve itfaiyeyi arayın. KENDİNİZİ RİSKE ATMAYIN!
- Ünite çalışır durumdayken yakın çevrede sprey/aerosol kullanmayın.
- Barbekü veya gaz silindirini muhafaza ederken, yanıcı madde veya sıvılardan uzak olmasına dikkat edin.
- Gaz tüpü bu barbekünün veya başka cihazların yakınında muhafaza edilmemelidir.
- Gaz tüpleri kapalı havada asla saklanmamalıdır.
- Gaz tüpleri asla yan yatırılarak saklanmamalı veya kullanılmamalıdır.
- Bu ürünün herhangi bir parçası üzerinde değişiklik YAPMAYIN. Barbekü üzerinde yapılan değişiklikler tehlikeli olabilir. Asla ürün üzerindeki enjektörleri demonte etmeyin.
- Bu talimatların okunmaması ve talimatlara uyulmaması ciddi yaralanmalara veya mal hasarına yol açabilir.
- Üretici veya bayi tarafından mühürlenmiş parçalar kullanıcı tarafından değiştirilmemelidir.



ÖNEMLİ: BU ÜRÜNÜN ÜRETİMİ SIRASINDA HER TÜRLÜ ÖNLEM ALINMIŞ OLMASINA RAĞMEN, MONTAJ SIRASINDA KESKİN KENARLARA KARŞI DİKKATLİ OLUNMALIDIR.

- Yan ocaklı modellerde, ana ocağa yan ocağı bağlamak için normalde esnek bir hortum ürüne dahil edilir. Montaj sırasında, hortumun montaj adımlarında gösterildiği şekilde çekildiğinden emin olun.
- AŞIRI SIKMAYIN, BAĞLANTILARDA TEFLON BANT VEYA SIVI CONTA KULLANMAYIN.
- Bu cihaz, kullanım sırasında yanıcı malzemelerden uzak tutulmalıdır.

Bir konum seçme

- Bu barbekü SADECE AÇIK HAVADA KULLANIM içindir ve çok iyi havalandırılan bir alana yerleştirilmelidir. ASLA kapalı alanda, bina içinde veya yer seviyesinin altında kullanmayın.
- Yanıcı bir yüzey veya malzeme ALTINA yerleştirilmediğinden emin olun.
- Barbekünün kenarları ile yanıcı yüzey veya malzemeler arasındaki mesafe ASLA 1 metreden az olmamalıdır.

Regülatörün gaz silindiri (tüpü) üzerine monte edilmesi

- Bu ürün sadece LPG tüp gazla kullanım için tasarlanmıştır. (Bütan gazı için 30 mbar veya Propan gazı için 30 mbar EN16129 standardı ile uyumlu regülatör kullanılmalıdır.)
- Bu barbeküyle ASLA ayarlanabilir regülatör kullanmayın.
- Bütan gazı soğuk havalarda kullanılmamalıdır. Bilgi almak için yerel gaz tedarikçinize danışın.
- Cihazı gaz tüpüne ve regülatöre bağlamak için daima EN16436-1 standardıyla uyumlu esnek bir gaz hortumu kullanın.
- Gaz hortumunda bükülme veya gerilme olmadığından emin olmak için hortumu inceleyin. Hortumda gaz akışını kesebilecek bükülme, kıvrılma veya dolaşma olmamalı ve serbestçe asılı kalmalıdır. Hortumun bağlantı noktası dışında hiçbir bölümü sıcak barbekü parçalarına temas etmemelidir.

Kaçak Testi



ÖNEMLİ: KULLANMADAN ÖNCE KAÇAK TESTİNİ İYİ HAVALANDIRILMIŞ BİR ALANDA GERÇEKLEŞTİRİN.

- ASLA KAÇAK TESTİ İÇİN AÇIK/ÇIPLAK ATEŞ KULLANMAYIN. KAÇAK TESTİ SIRASINDA BARBEKÜYÜ YAKMAYIN.
- Tüm kontrol düğmelerinin kapalı konumda olduğundan emin olun.
- Gaz silindirini önceki bölümde anlatıldığı gibi barbeküye bağlayın.
- Gaz silindirinin kontrol vanasını açın.
- Tüm gaz sistemi bağlantılarına (vana bağlantıları, hortum bağlantıları, regülatör bağlantıları ve hortum kelepçesi) fırça ile ½ su ve ½ sabun (bulaşık sıvısı) solüsyonu sürerek kaçak kontrolü yapın.
- **DİKKAT** - bağlantılardan herhangi birinde kabarcık oluşursa kaçak var demektir.
- Kaçak testinden sonra bağlantılara sürülen karışım solüsyonunu temizleyin.
- Gazı kapatın ve tüm bağlantıları sıkın.
- Kullanmadan önce daima hortumda kesik, çatlak veya aşınma olup olmadığını kontrol edin.
- Hortum hasar görürse, LPG ile kullanım için uygun bir hortumla değiştirilmeli ve kullanılan ülkenin ulusal standartlarına uymalıdır. Hortum uzunluğu 1,5m'yi geçmemelidir.
- Testi tekrarlayın. Tekrar kabarcık oluşursa, barbeküyü kullanmayın. Lütfen yardım için yerel bayinizle irtibata geçin.
- Kaçak testi yılda bir kez ve gaz tüpünü çıkardığınızda veya değiştirdiğinizde tekrarlayın.

Parlama kontrolü



ÖNEMLİ: OCAK VE SICAK BUHAR ÇUBUĞU ÜZERİNE DAMLAYAN ARTIK YAĞ VE SULAR SONUCU PARLAMALAR MEYDANA GELEBİLİR.

- Bu durumu azaltmak için ocakları ve buhar çubuğunu düzenli olarak temizleyin.
- Parlamaları kontrol etmek için, ızgara öncesinde sığır, tavuk vb. etindeki fazla yağı sıyırın.
- Pişirme işlemi sırasında ocaklar daima düşük ayarda tutulmalıdır.



ÖNEMLİ: BARBEKÜNÜN PİŞİRME YÜZEYİ CIVARINDA HERHANGİ BİR PARÇAYI TUTARKEN DAIMA ELLERİNİZİ KORUYUN.

Paketi açma

- Paketi kontrol edin ve yukarıdaki listede bulunan tüm parçaların paket içinde bulunduğundan emin olun.
- Kartondan kesilerek açılması ve yere serilerek montaj sırasında koruyucu bir yüzey olarak kullanılması önerilir.
- Başlamaya hazır olduğunuzda, doğru aletlerin hazır olduğundan, yeteri kadar geniş, temiz ve kuru bir montaj alanına sahip olduğunuzdan emin olun.
- Montajdan önce ızgara gövdesinin içindeki tüm ambalaj malzemelerini çıkarın. Tüm ambalaj ve plastik torbaları güvenli bir şekilde imha edin.



ÖNEMLİ: MONTAJ SIRASINDA VE BARBEKÜYÜ KULLANMADAN ÖNCE PASLANMAZ ÇELİK PARÇALARDAKİ TÜM KORUYUCU FİMLERİ ÇIKARIN.

Garanti

Yüksek kaliteli malzemeler seçmeye ve tasarım ile dayanıklılığı bir arada sunan ürünler ortaya çıkarmamızı sağlayan üretim tekniklerini kullanmaya özen gösteririz. Bu ürün üretim hatalarına karşı, (mağazadan alındıysa) satın alma tarihinden veya (internet üzerinden alındıysa) teslimat tarihinden itibaren normal ev kullanımı için (profesyonel veya ticari olmayan)ek bir maliyet olmadan üreticinin sağladığı bir garanti süresine 2 yıllık sahiptir.

Bu garanti süresi kapsamında talepte bulunmak için ürünü satın aldıgınıza dair bir kanıt sunmalısınız (satış makbuzu, fatura veya yürürlükteki kanun kapsamında kabul edilebilecek başka bir kanıt), lütfen satın alma kanıtınızı güvenli bir yerde muhafaza edin. Bu garantinin geçerli olması için satın aldıgınız ürünün yeni olması gerekir, ikinci el veya teşhir ürünleri bu kapsamda değildir. Yürürlükteki kanunda aksi belirtilmedikçe bu garanti kapsamında verilen herhangi bir ikame ürüne yalnızca orijinal ürünün garanti süresi bitimine kadar garanti verilir.

Bu garanti; ürünün amacına uygun kullanılmış olması ve montajı, temizliği, bakımı ve muhafazasının bu hüküm ve koşullarda, kullanıcı kılavuzunda yer alan bilgiler ve kullanıcı kılavuzuyla çalışmaması kaydıyla standart uygulama uyarınca yapılmış olması şartıyla ürün arızalarını ve kusurlarını kapsar.

Bu garanti; normal aşınma ve eskime nedeniyle oluşan kusurlar ile hasarları veya yanlış kullanım, yanlış kurulum veya montaj, ihmal, kaza, kötü kullanım ve ürünün hatalı şekilde değiştirilmesinden doğan hasarları kapsamaz. Yürürlükteki kanunda aksi belirtilmedikçe bu garanti hiçbir koşulda ek maliyetleri (sevkiyat, taşıma, sökme ve yeniden montaj, işçilik vs.) veya doğrudan ve dolaylı hasarları kapsamaz.

Ürün kusurluysa makul bir süre içinde değişim/para iadesi/yedek parça hizmeti sağlayacağız.

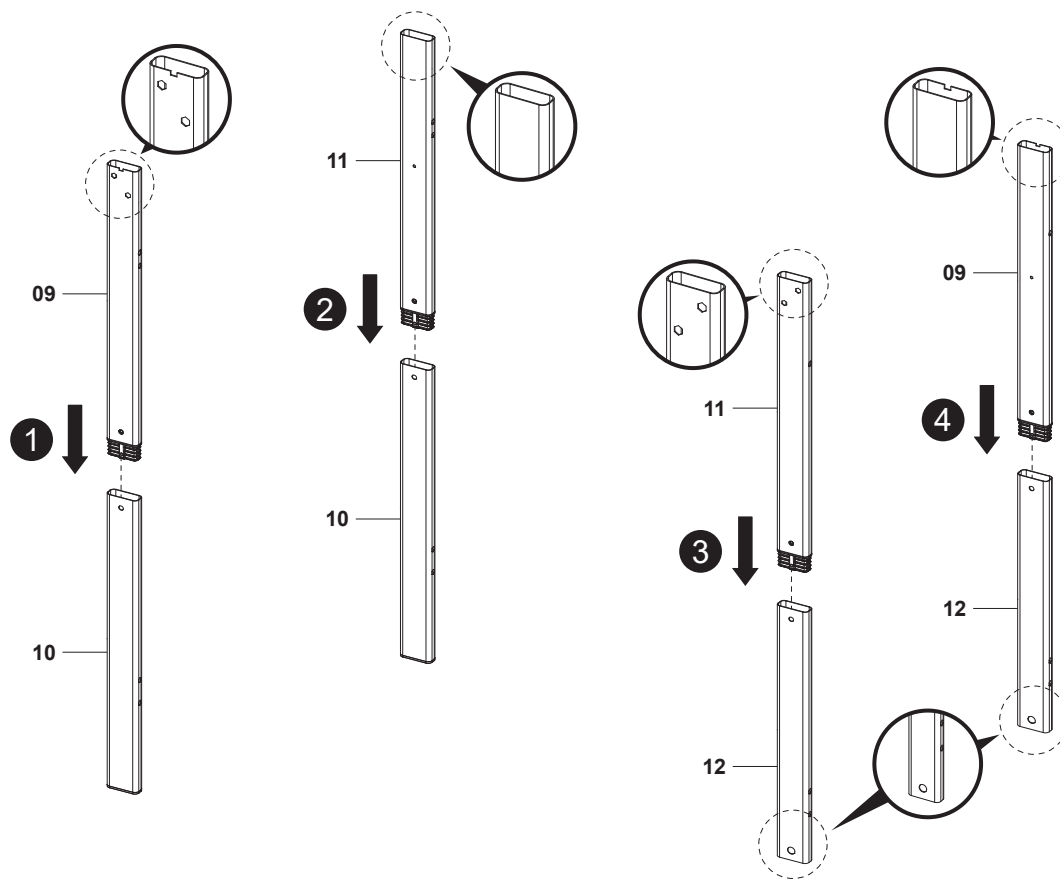
Bu garanti kapsamındaki haklar, ürünün satın alındığı ülke için geçerlidir. Garantiye ilişkin sorular, bu ürünü satın aldıgınız mağazaya yönlendirilmelidir.

Garanti, temel haklarınıza ilave olarak verilir ve temel haklarınızı etkilemez.

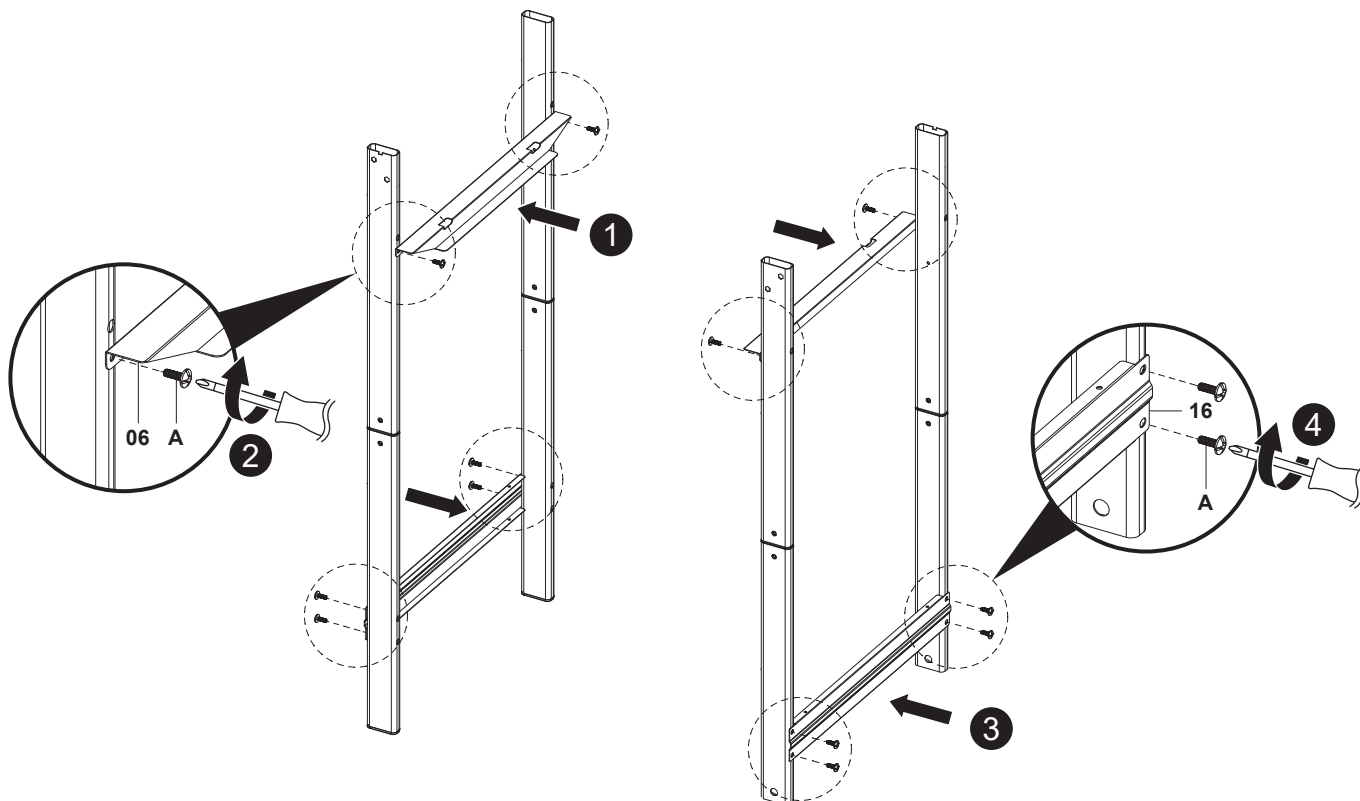
Bu ürünü Türkiye'den veya Romanya'dan satın aldıysanız tarafınıza bir garanti belgesi sunulacaktır.

ÖNEMLİ – BU BİLGİLERİ DAHA SONRA KULLANMAK ÜZERE SAKLAYIN: DİKKATLE OKUYUN

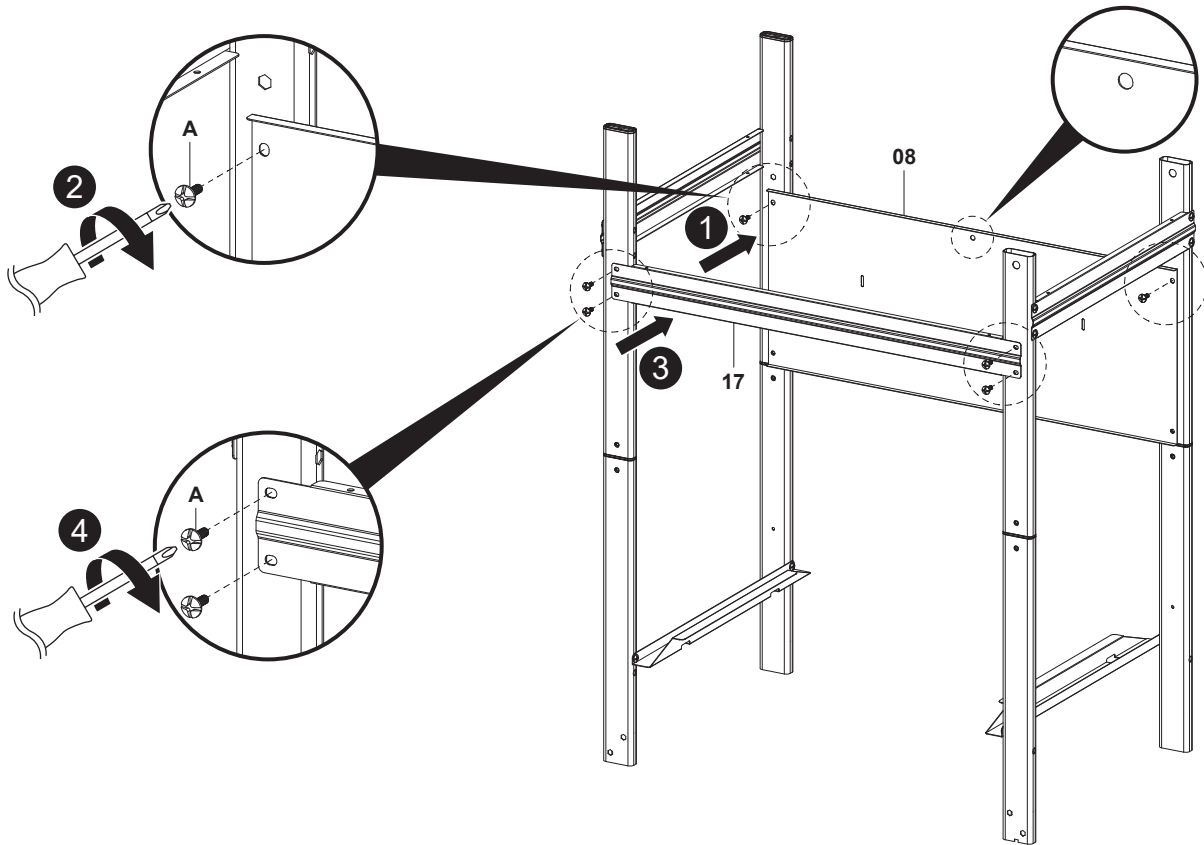
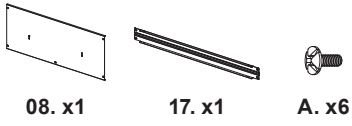
01



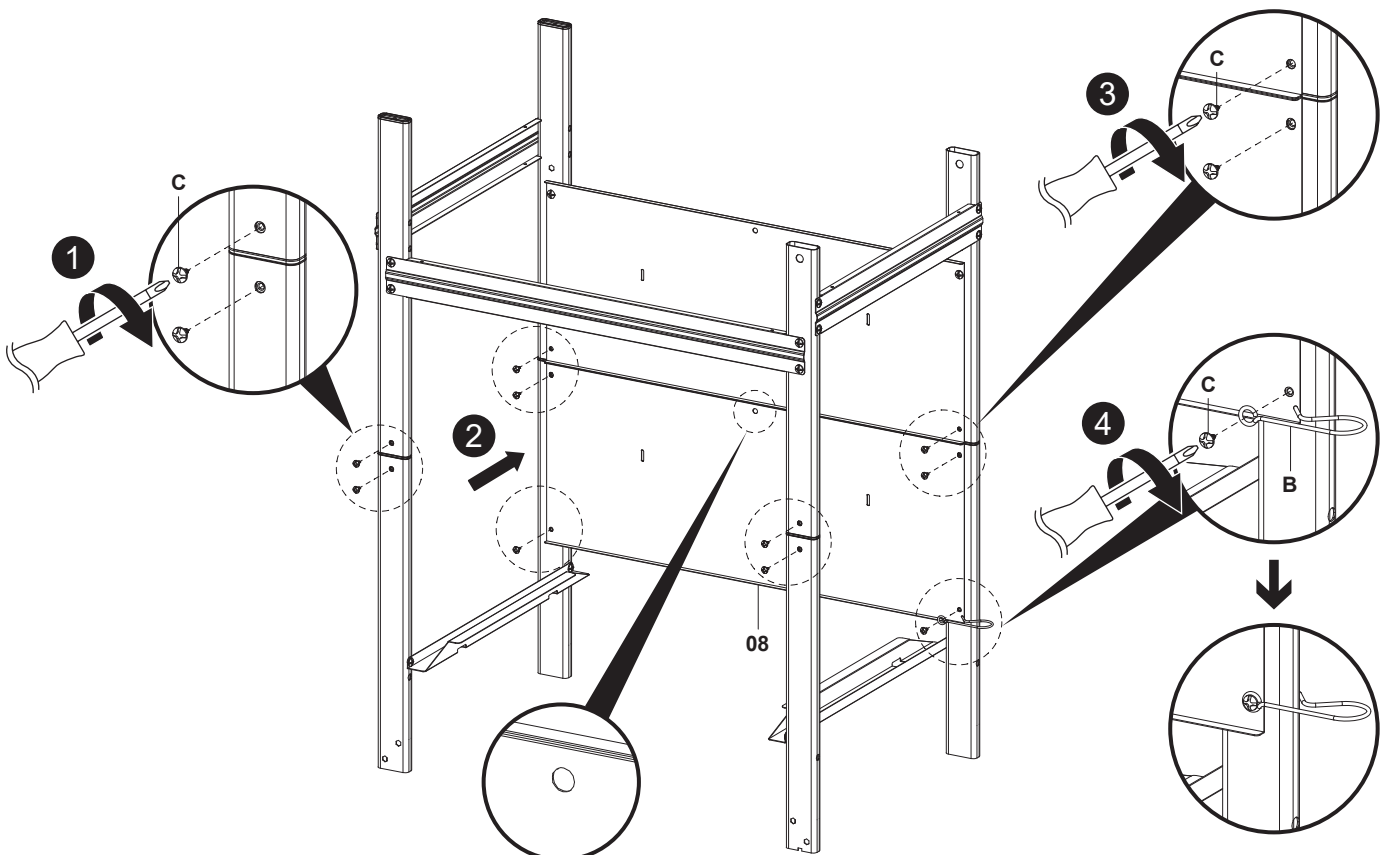
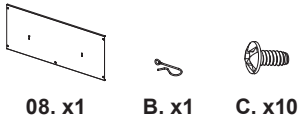
02



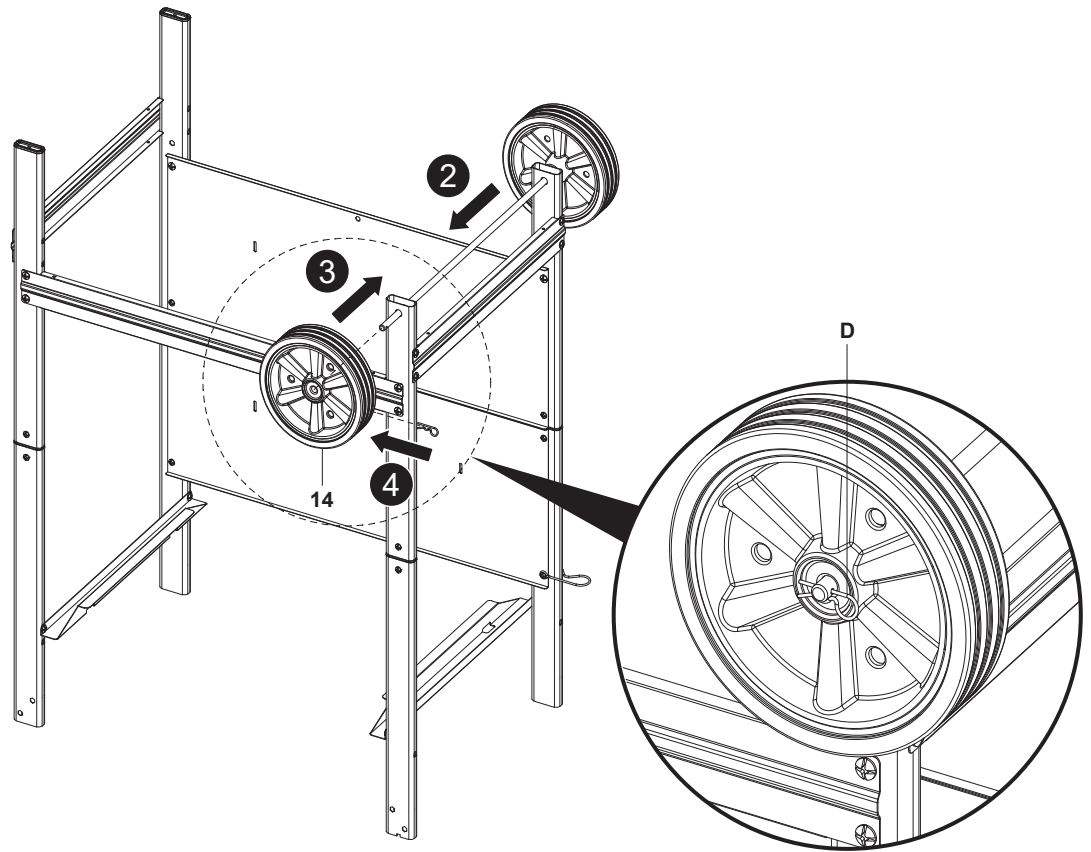
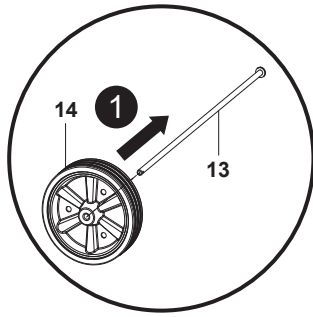
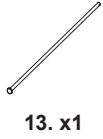
03



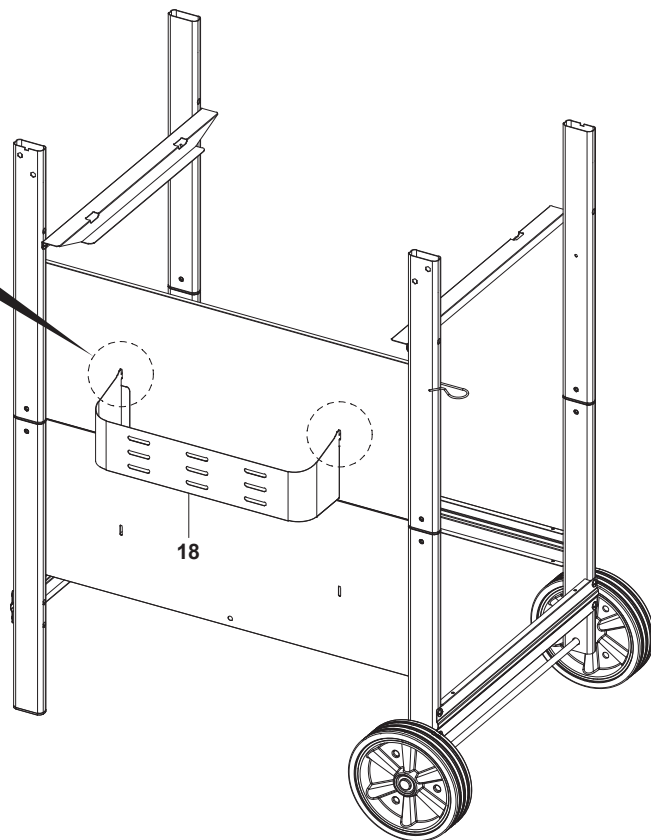
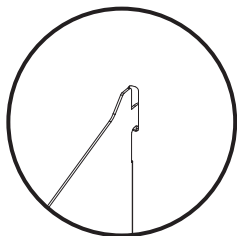
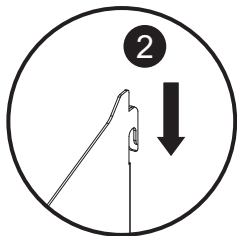
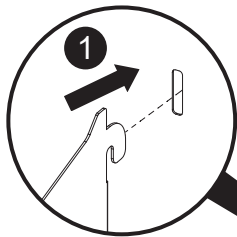
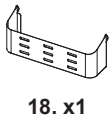
04



05

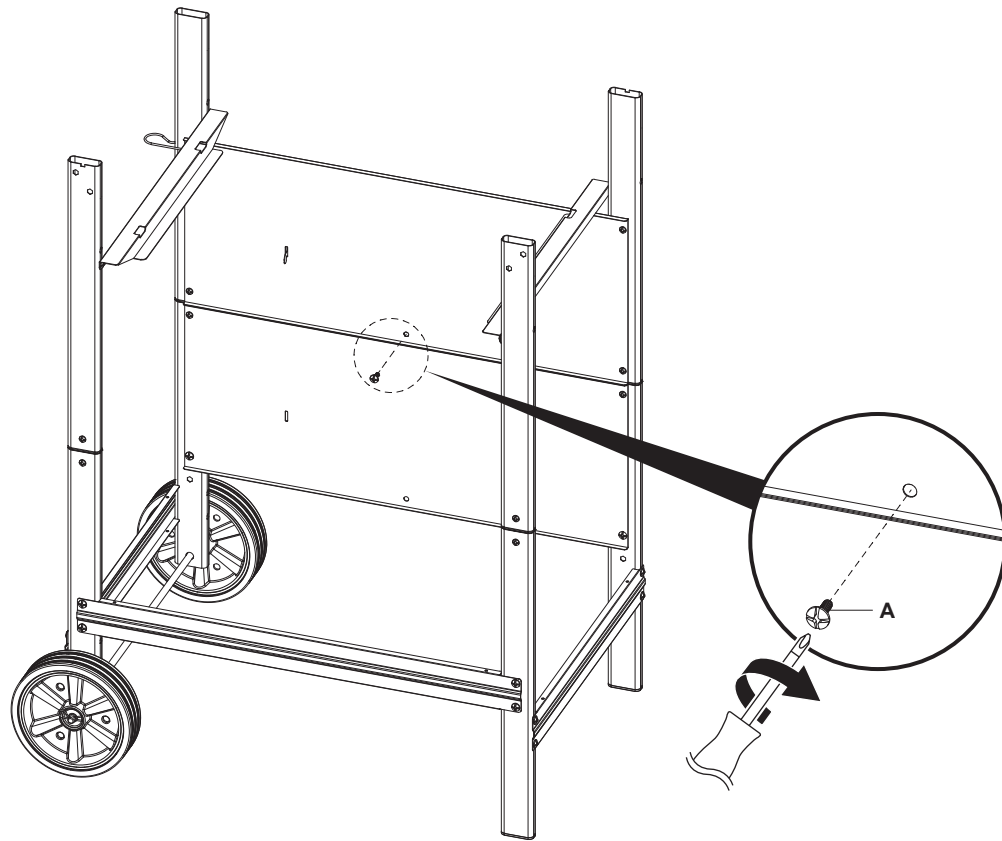


06



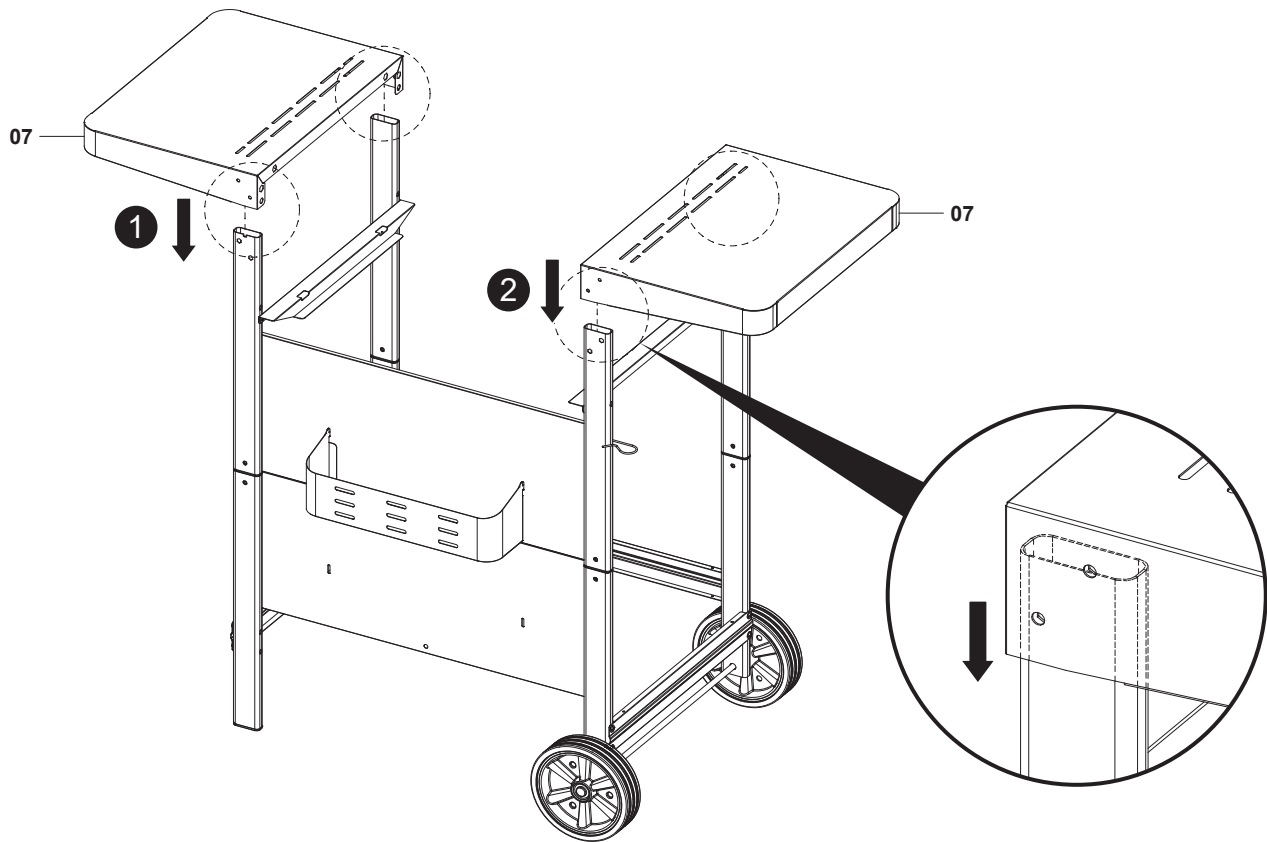
07


A. x1



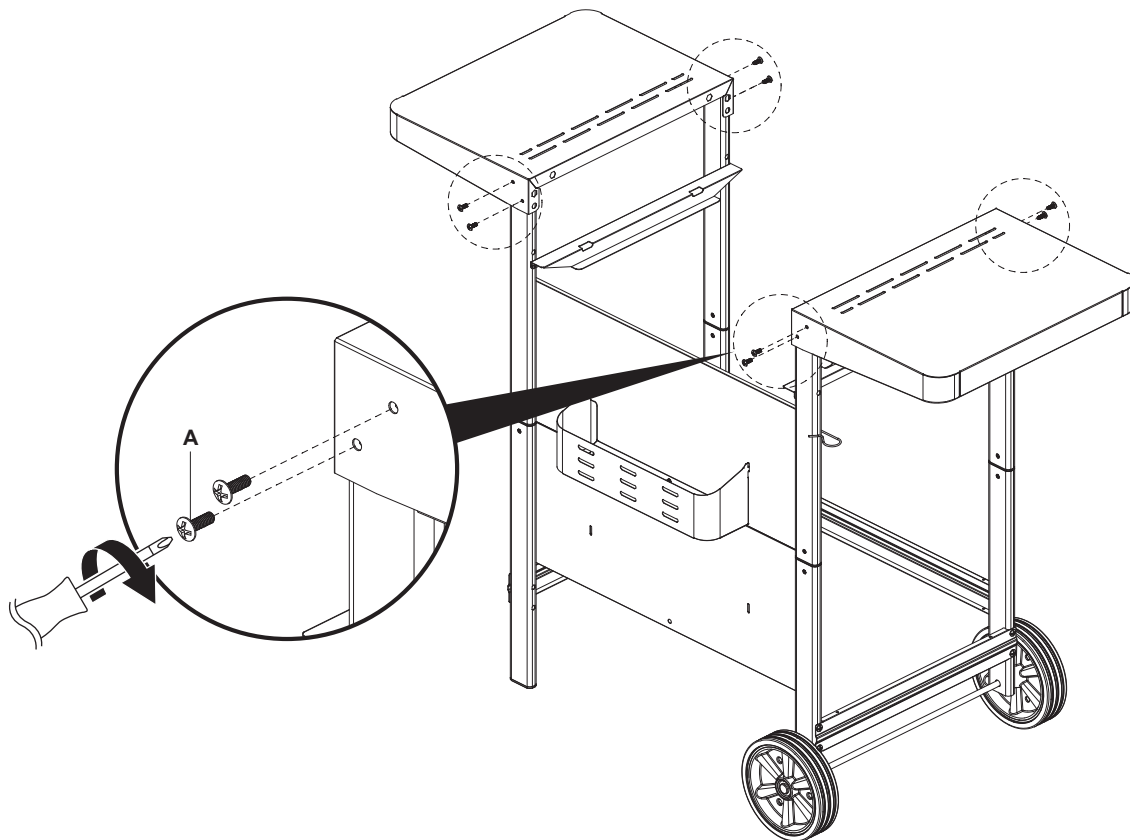
08


07. x2



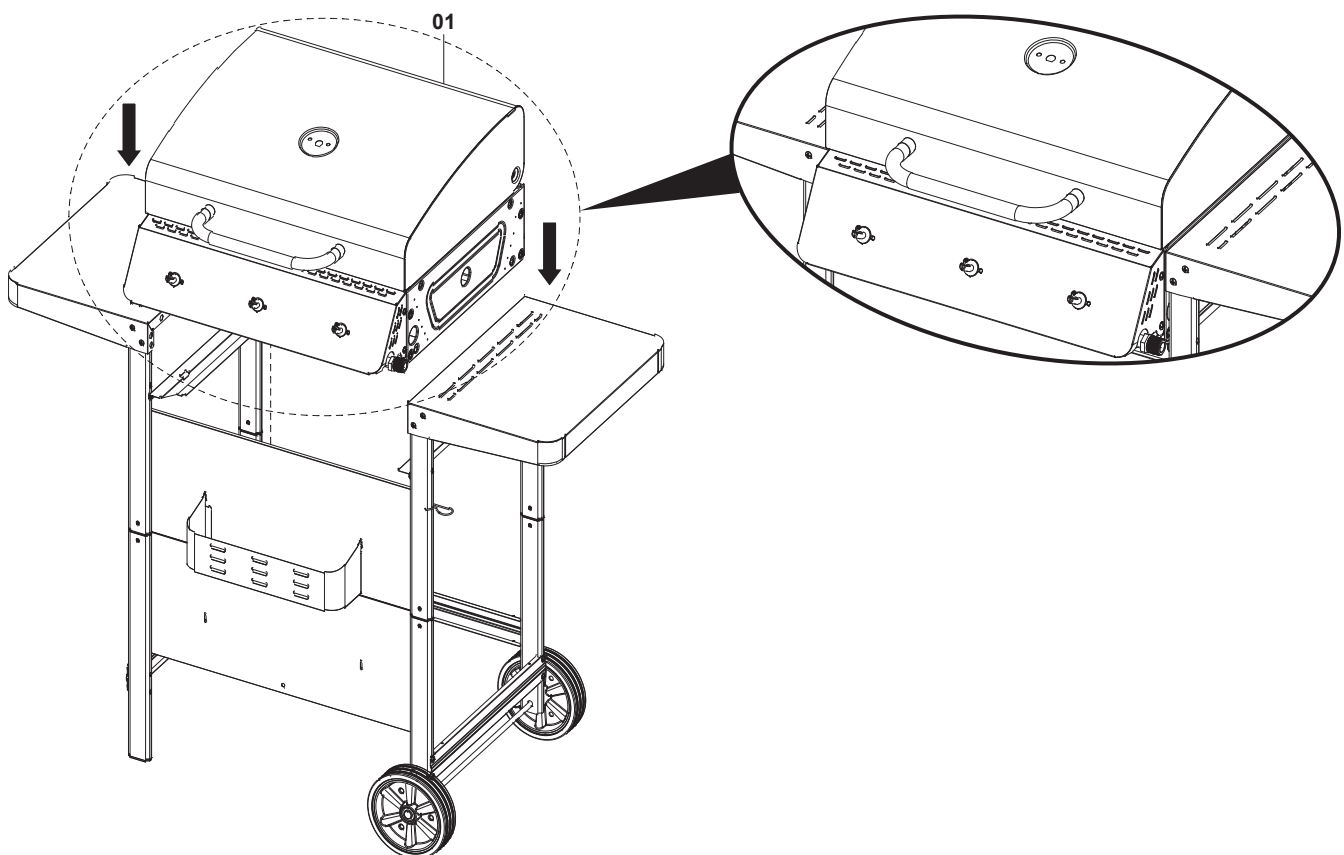
09

A. x8

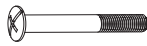


10

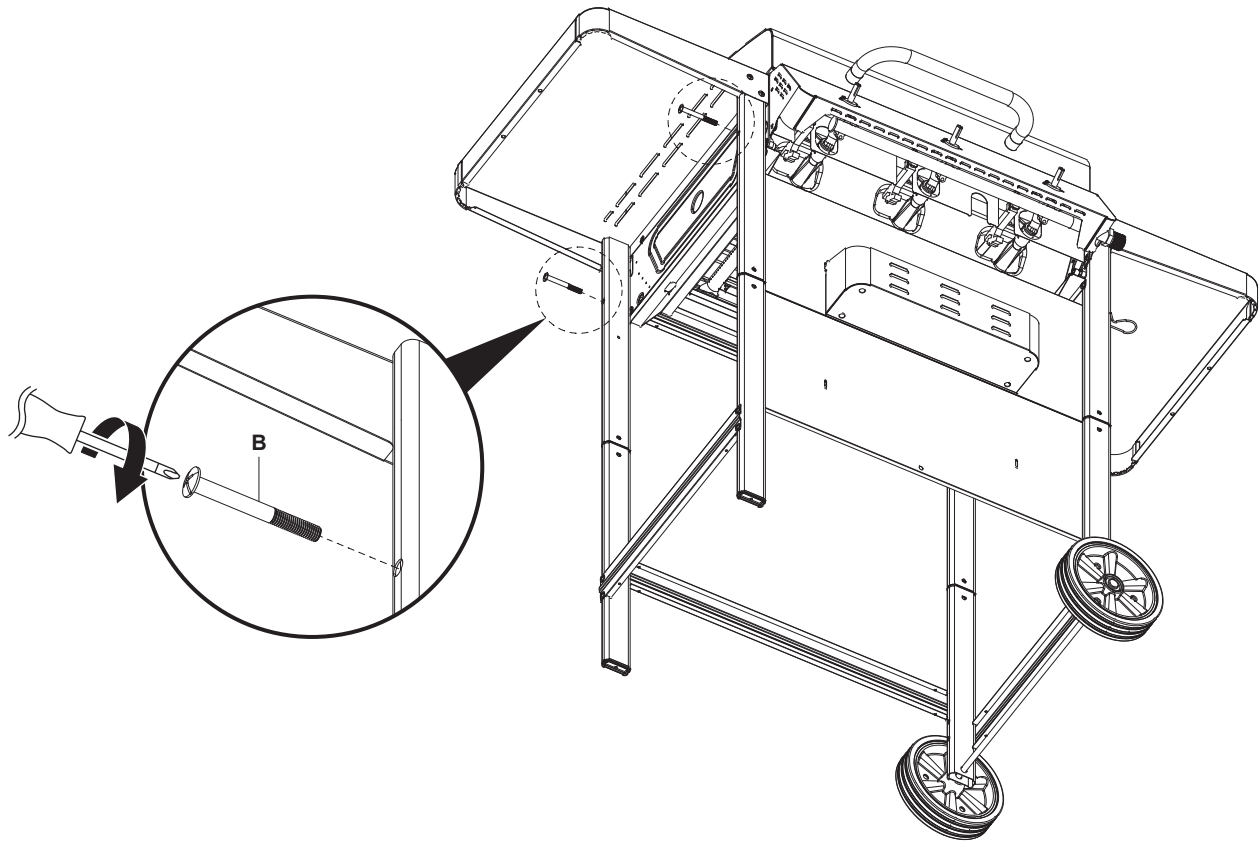
01. x1



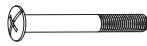
11



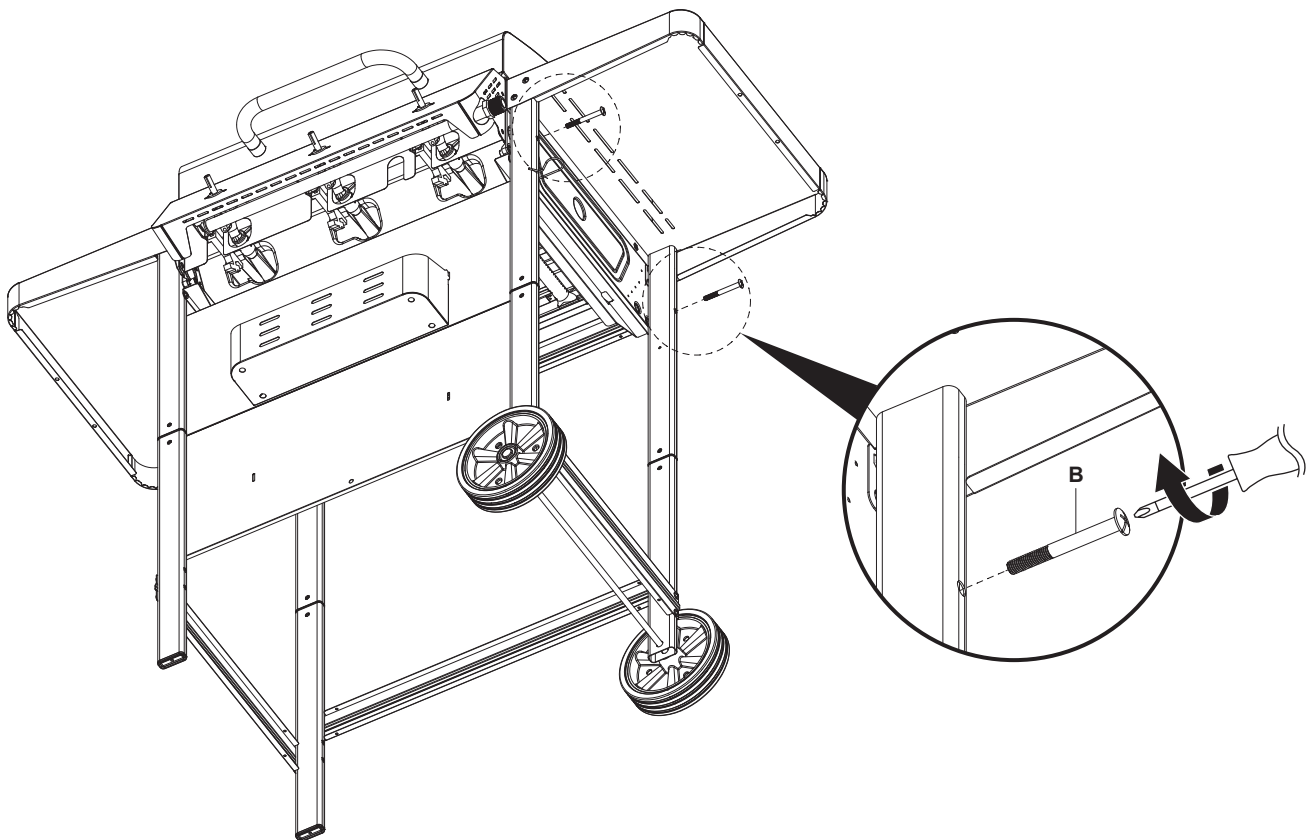
B. x2



12



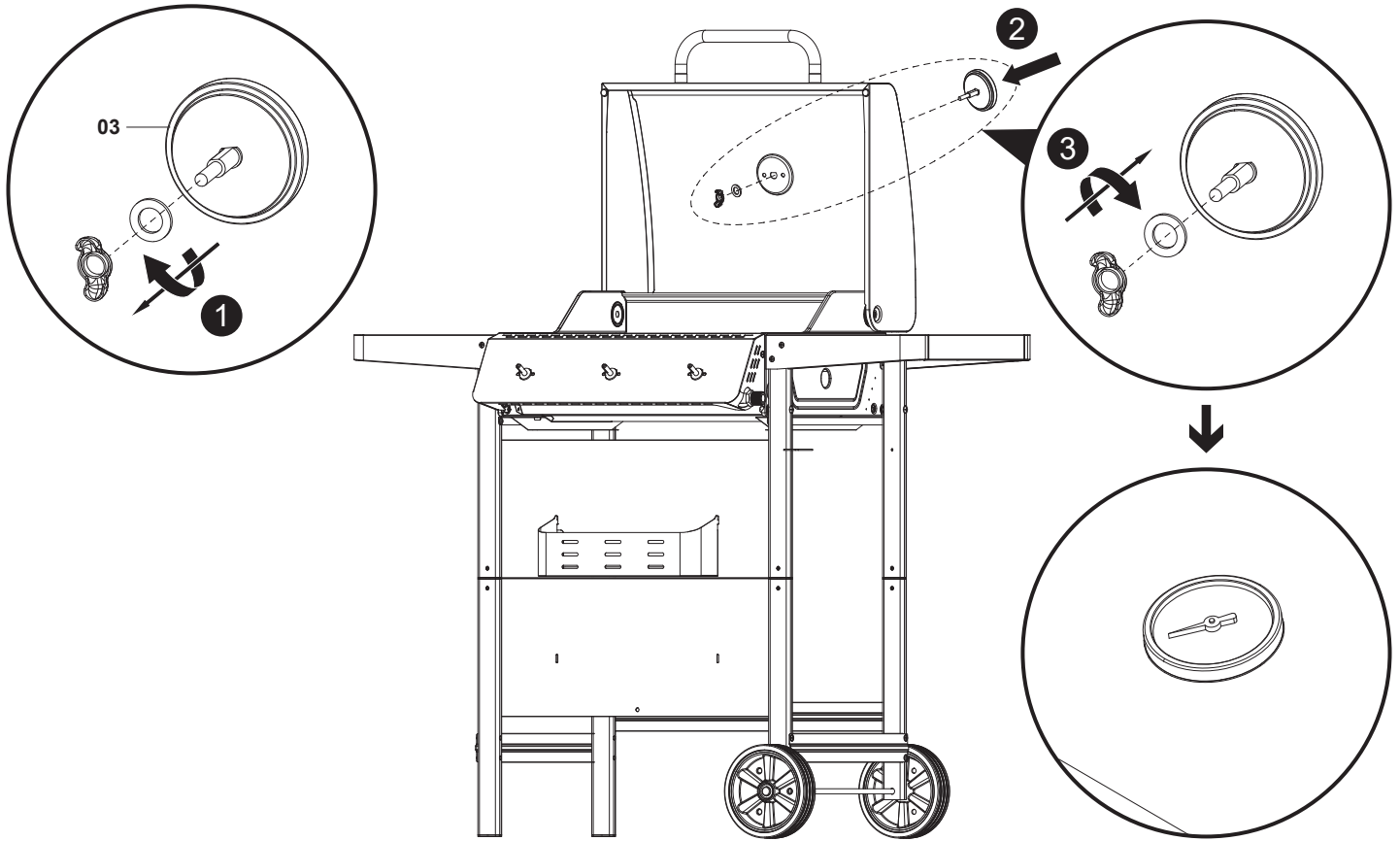
B. x2



13



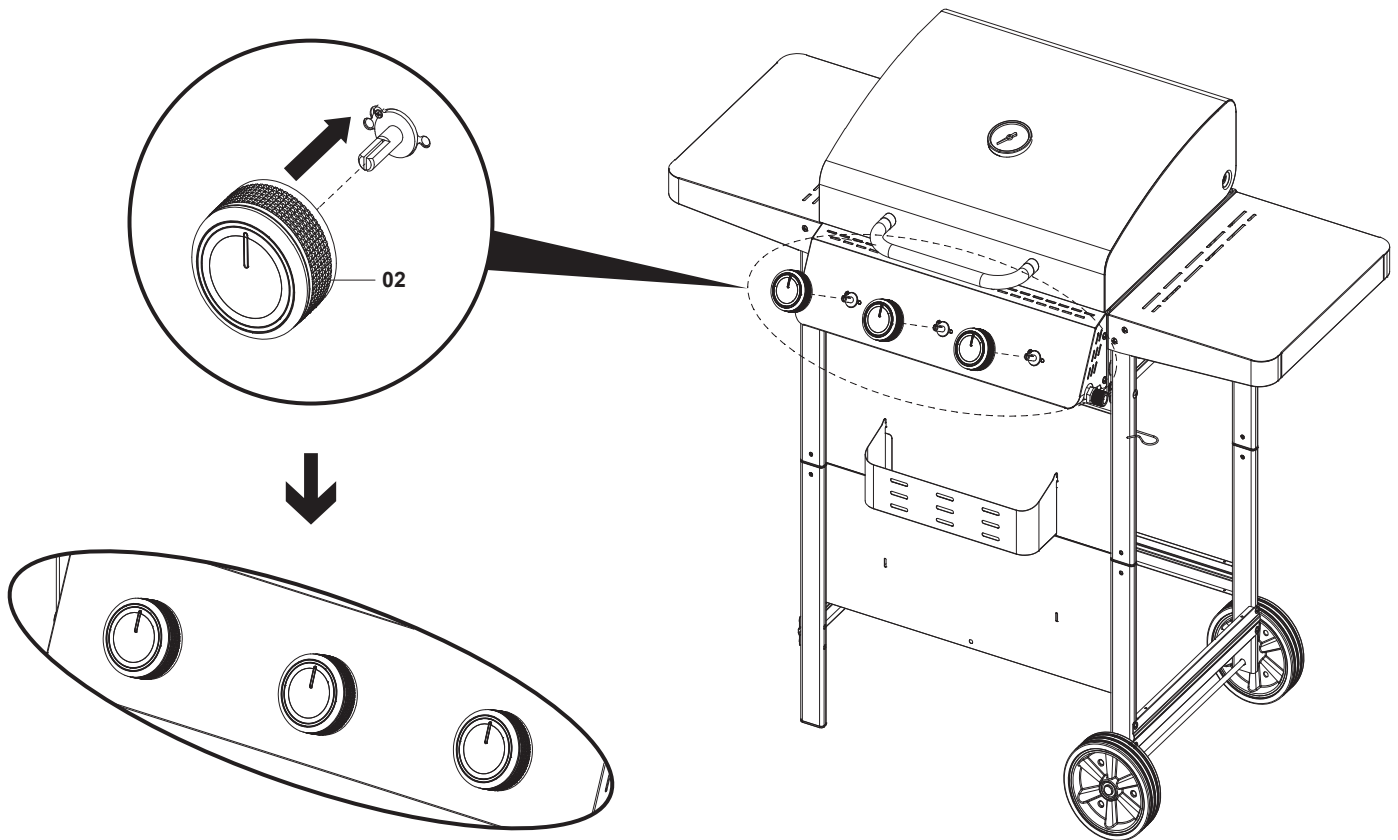
03. x1



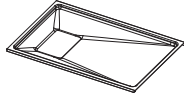
14



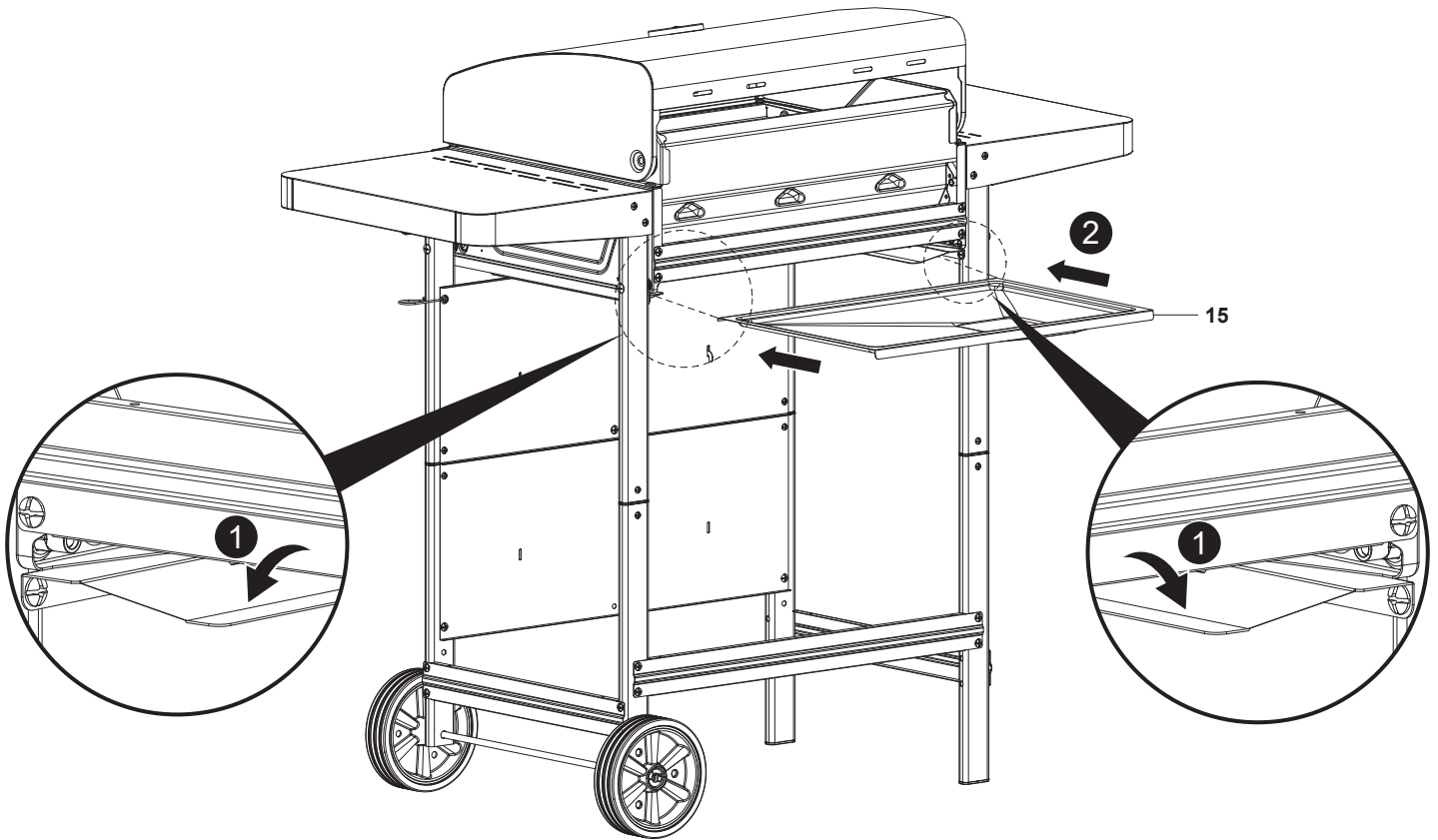
02. x3



15



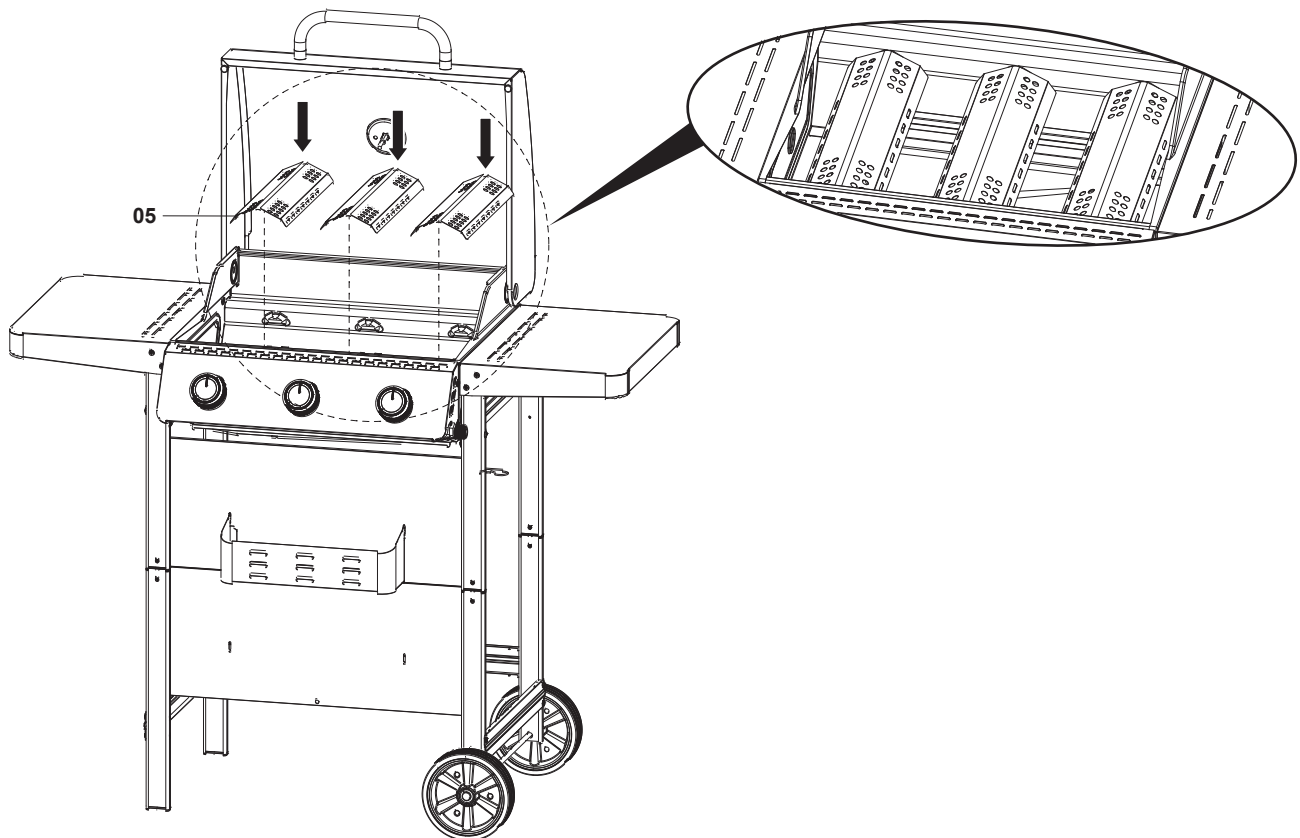
15. x1



16



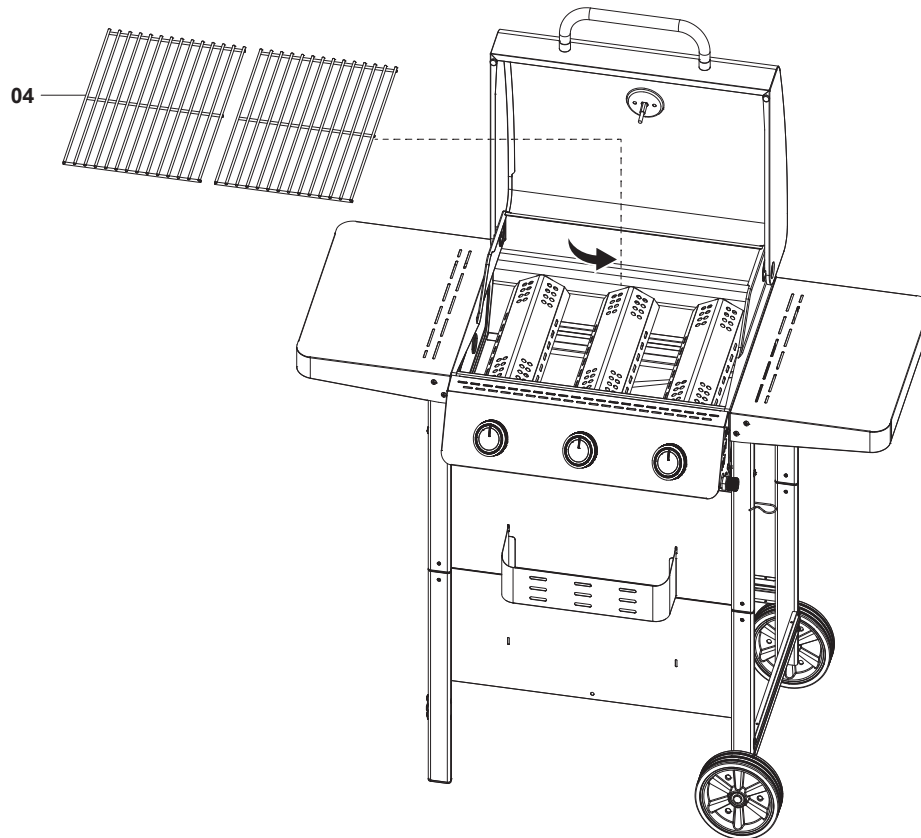
05. x3



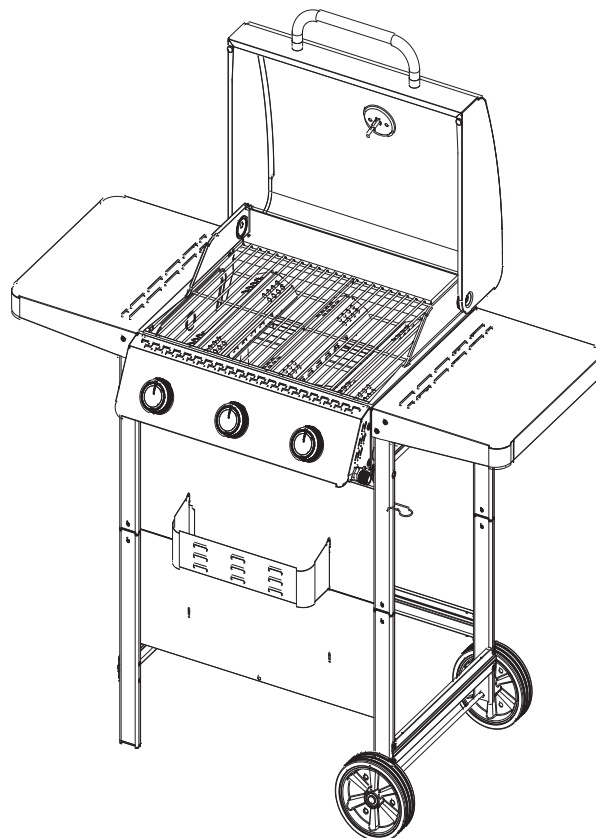
17



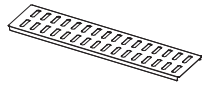
04. x2



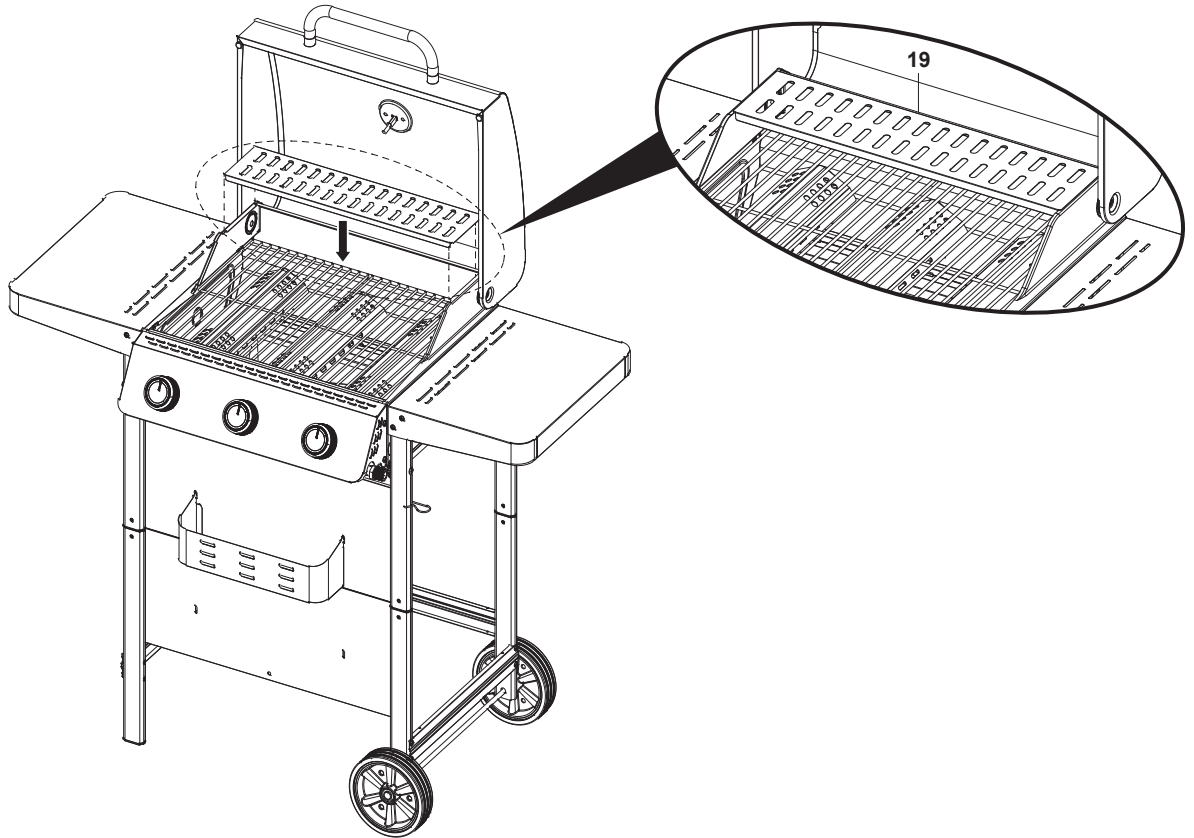
18



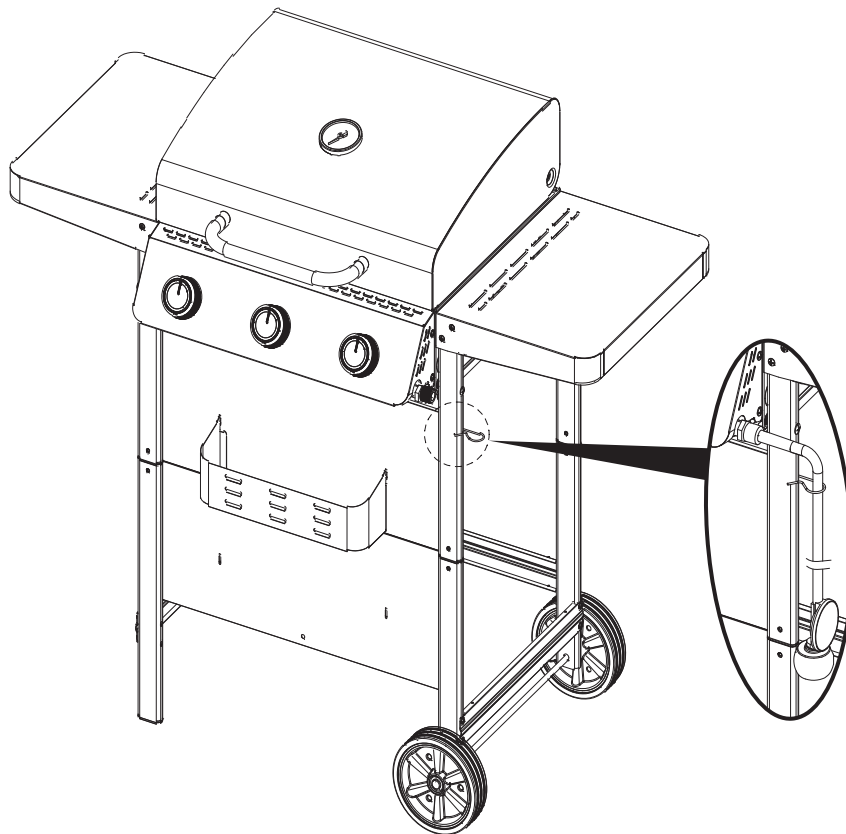
19



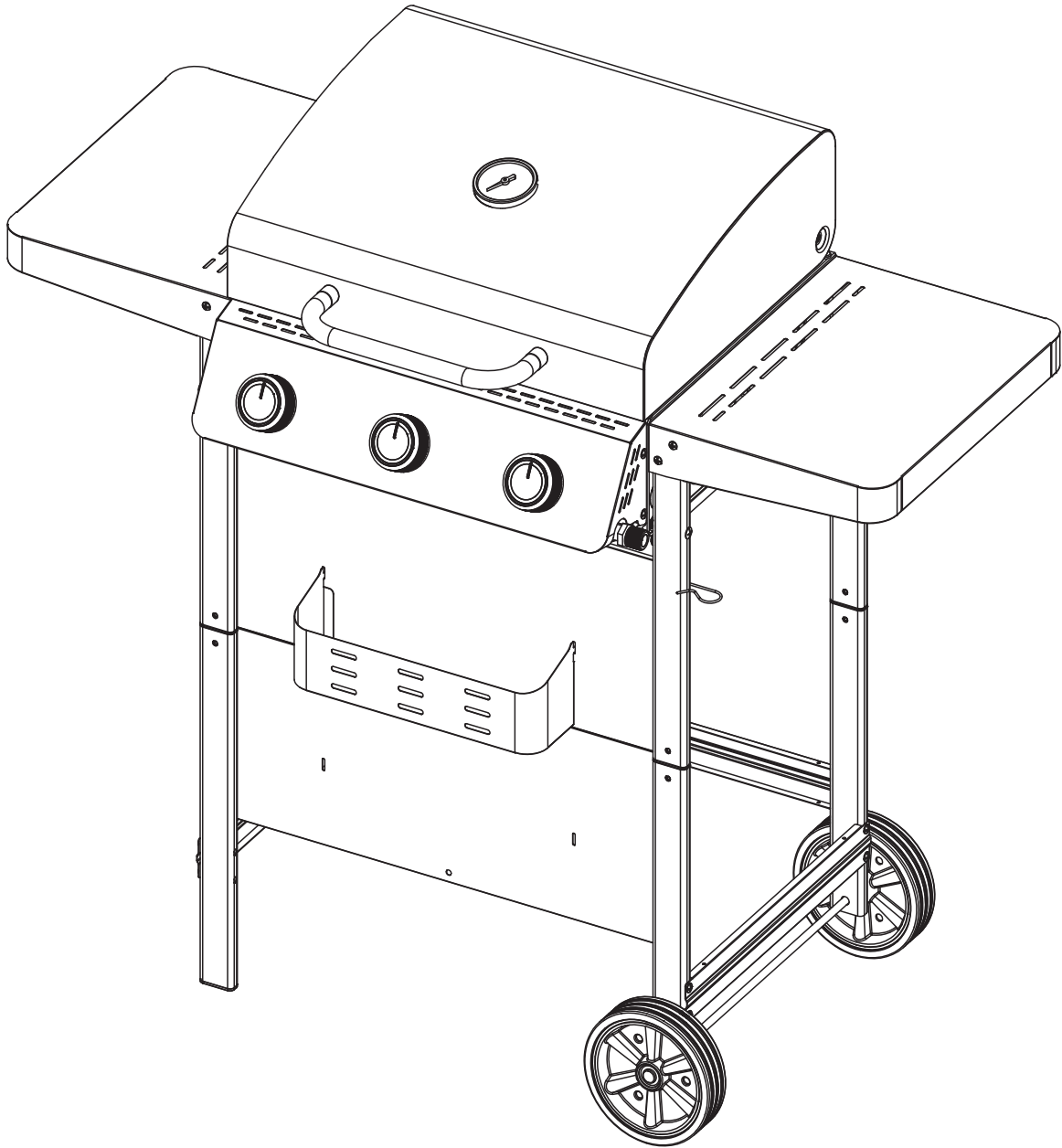
19. x1



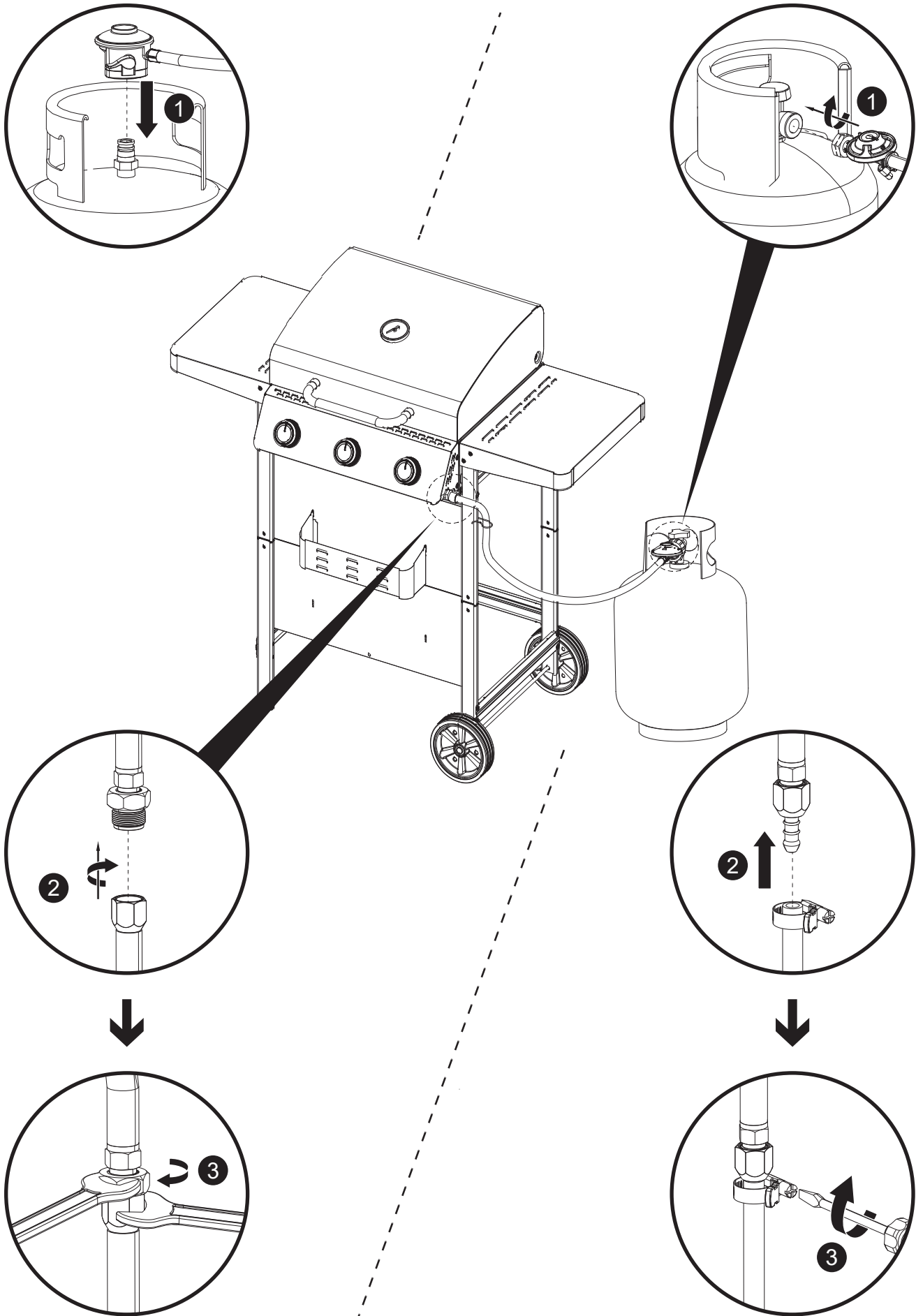
20



28

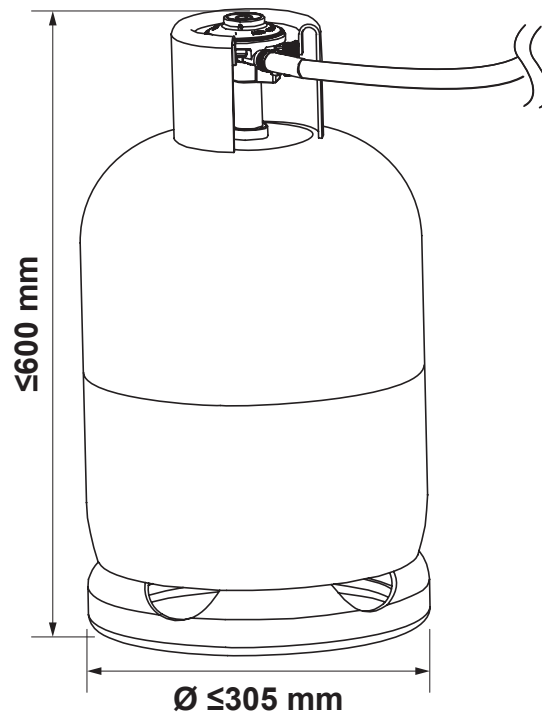


22



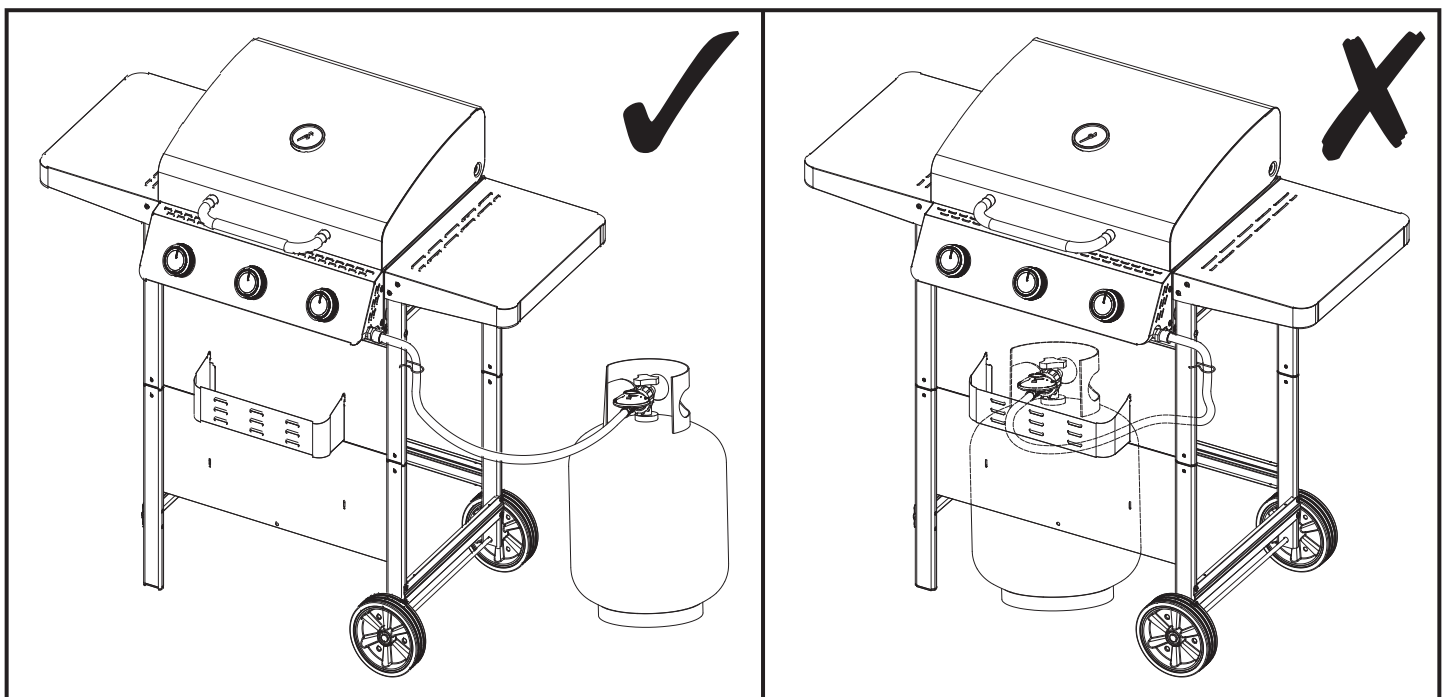
EN
Before you start

01



1. This appliance has been supplied with a PROPANE REGULATOR (only use with Propane gas).
2. This product is intended for use with LPG bottled gas only. (A regulator complying with standard EN16129 of 28 mbar must be used for Butane gas or 37 mbar for Propane gas.)
3. NEVER use an adjustable regulator with this product.

In case of using a gas bottle that doesn't fit in the dedicated compartment, please place the gas bottle on the floor, next to the barbecue.



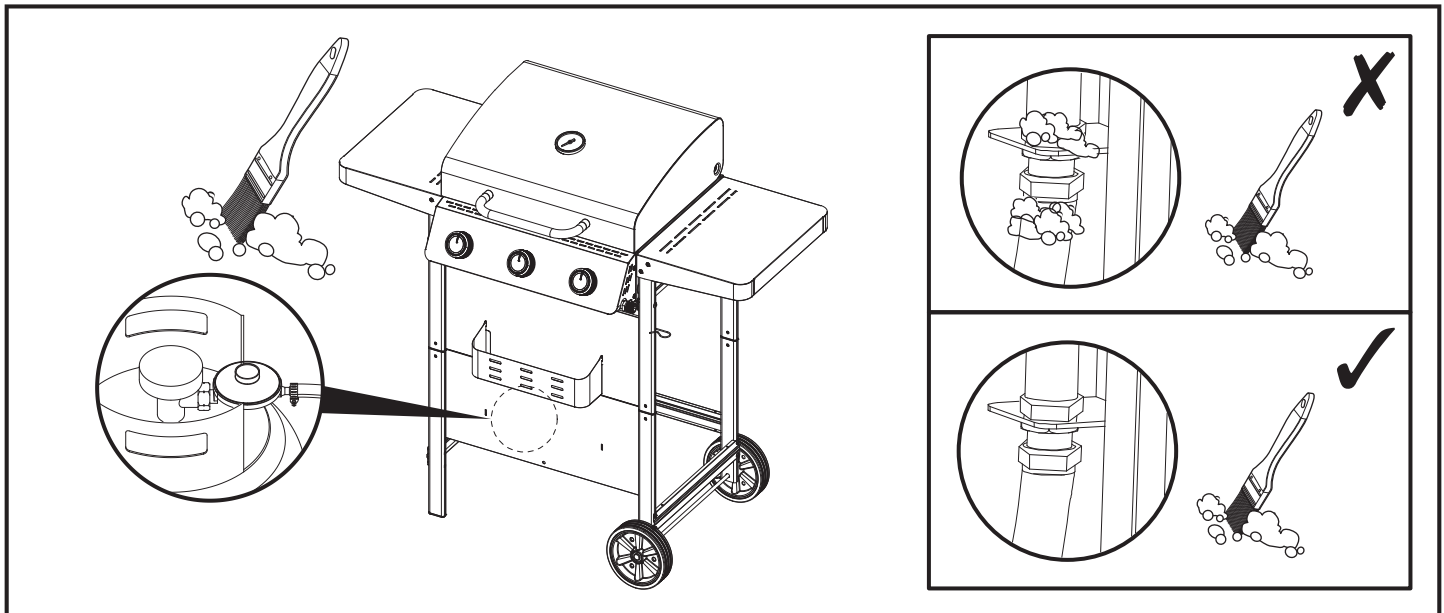
02

Leak Testing



IMPORTANT: PERFORM THE LEAK TEST BEFORE USE IN A WELL-VENTILATED AREA.

1. NEVER USE AN OPEN / NAKED FLAME TO TEST FOR LEAKS AT ANYTIME, DO NOT IGNITE THE APPLIANCE DURING THE LEAK TESTING.
2. Confirm all the control knobs are in the off position.
3. Correctly connect the gas cylinder to the appliance as in the previous section.
4. Open the control valve of gas cylinder.
5. Check for leaks by brushing a solution of ½ water and ½ soap (washing up liquid) over all gas system joints, including all valve connections, hose connections, regulator connections and jubilee clip.
6. OBSERVE: if bubbles form over any part of the joints there is a leak.
7. Always wipe the mixed solution from all connections after leak testing.
8. Turn off the gas and tighten all joints.
9. Repeat test. If bubbles form again, do not use the appliance. Please contact your local dealer for assistance.
10. Leak test annually and whenever the gas bottle is removed or replaced.



Before each use



IMPORTANT: PERFORM THE LEAK TEST BEFORE USE IN A WELL-VENTILATED AREA.



IMPORTANT: THE HOOD SHOULD BE OPEN DURING PREHEATING.

- To prevent foods from sticking to the cooking grill, please use a long handled brush to apply a light coat of cooking or vegetable oil before each barbecuing session.

NOTE: When cooking for the first time, paint colours may change slightly as a result. This is normal and should be expected.

Food Cooking Information

- Please read and follow this advice when cooking on your barbecue.
- ALWAYS wash your hands before or after handling uncooked meat and before eating.
- ALWAYS keep raw meat away from cooked meat and other foods.
- Before cooking ensure barbecue grill surfaces and tools are clean and free of old food residues.
- DO NOT use the same utensils to handle cooked and uncooked foods.
- Ensure all meat is cooked thoroughly before eating.



CAUTION: EATING RAW OR UNDER COOKED MEAT CAN CAUSE FOOD POISONING (E.G. BACTERIA STRAINS SUCH AS E.COLI).

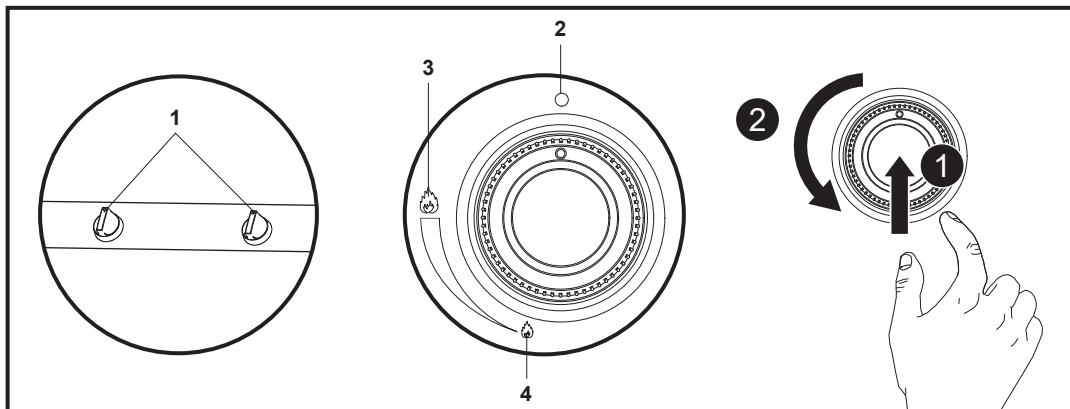
- To reduce the risk of under cooked meat cut open to ensure it is cooked all the way through internally.



CAUTION: IF MEAT HAS BEEN COOKED SUFFICIENTLY THE MEAT JUICES SHOULD BE CLEAR IN COLOUR AND THERE SHOULD BE NO TRACES OF PINK/RED JUICE OR MEAT COLOURING.

- Pre-cooking of larger meat or joints is recommended before finally cooking on your barbecue.
- After cooking on your barbecue always clean the grill cooking surfaces and utensils.

The control panel



1. Ignition control knob

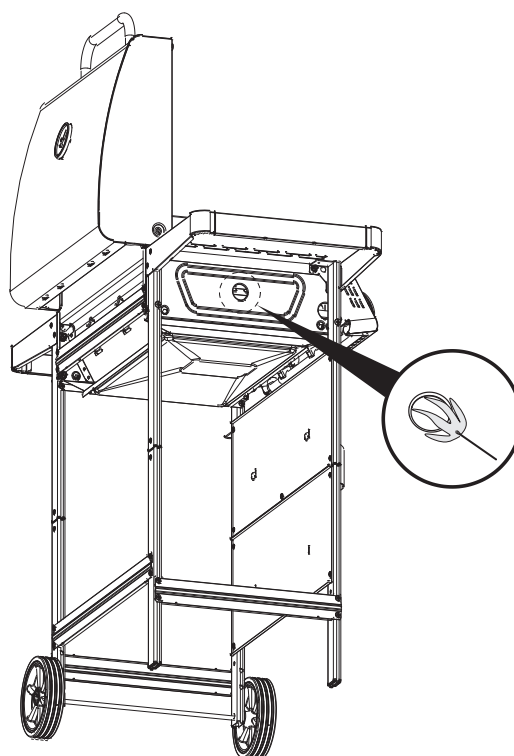
2. Off position
3. High position
4. Low position

Lighting the appliance

1. If the appliance has a lid / hood, open it.
2. Ensure all knobs are in the OFF position. Open the gas control valve on the gas bottle or regulator.
3. Each control has its own ignitor. Push and turn the control knob anti-clockwise to the high position. After each click sound (spark generated by ignitor), turn the knob to off position and try again if the burner is not lit.
4. If burner fails to ignite, turn control knob to the off position and turn gas off at the bottle or regulator. Wait five minutes, then repeat the above steps.
5. If the appliance still fails to light, please refer to the manual ignition instructions in section below.
6. After successful lighting, light each burner as desired.
7. Before cooking for the first time and after turning on, the control should be set at the high position for 10-15 minutes in order to preheat the appliance. This process should be done before every cooking session.
8. After completion of preheating, turn the burners to low position for best cooking results.

Manual lighting instructions

1. If the appliance has a lid / hood, open it.
2. Ensure all knobs are in the OFF position. Open the gas control valve on the gas bottle or regulator.
3. Insert lit match through the match-lighting hole on either left or right side of the appliance.



4. Push and turn the control knob anti-clockwise to the high position.
5. After successful lighting, light the other burners as desired.
6. After ignition, the burners should be burned at the high position for 10-15 minutes in order to preheat the appliance. This process should be done before every cooking session.
7. After completion of preheating, turn the burners to their low position for the best cooking results.

After each use

End of cooking session

- After each cooking session, turn the appliance burners to the “high” position and burn for 5 minutes. This procedure will burn off cooking residue, thus making cleaning easier.



IMPORTANT: KEEP THE HOOD/LID (IF PRESENT) OPEN DURING THE CLEANING.

- Ensure the appliance and its components are sufficiently cool before cleaning.
- Check and tighten all screws and bolts, etc on the appliance.

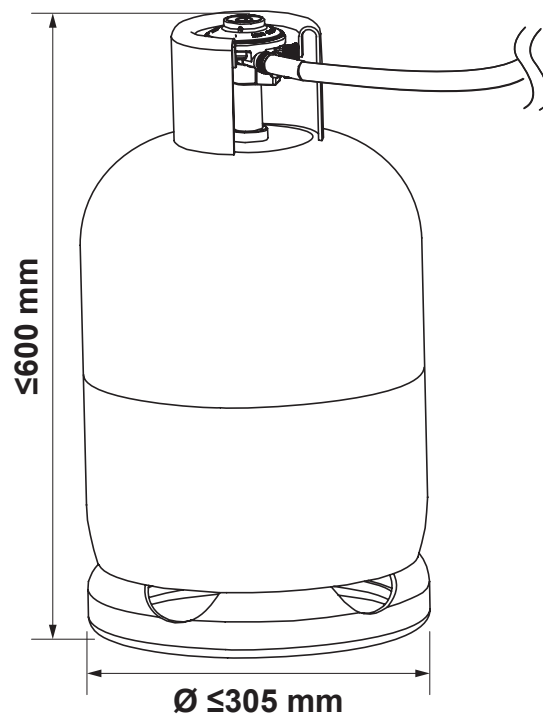
Turning off your appliance

- When you have finished using your appliance, turn all the control valves fully clockwise to the “Off” position, then switch off the gas at the bottle. Wait until the appliance is sufficiently cool before closing the hood/lid.
- Ensure the appliance and its components are sufficiently cool before cleaning or moving.

Troubleshooting

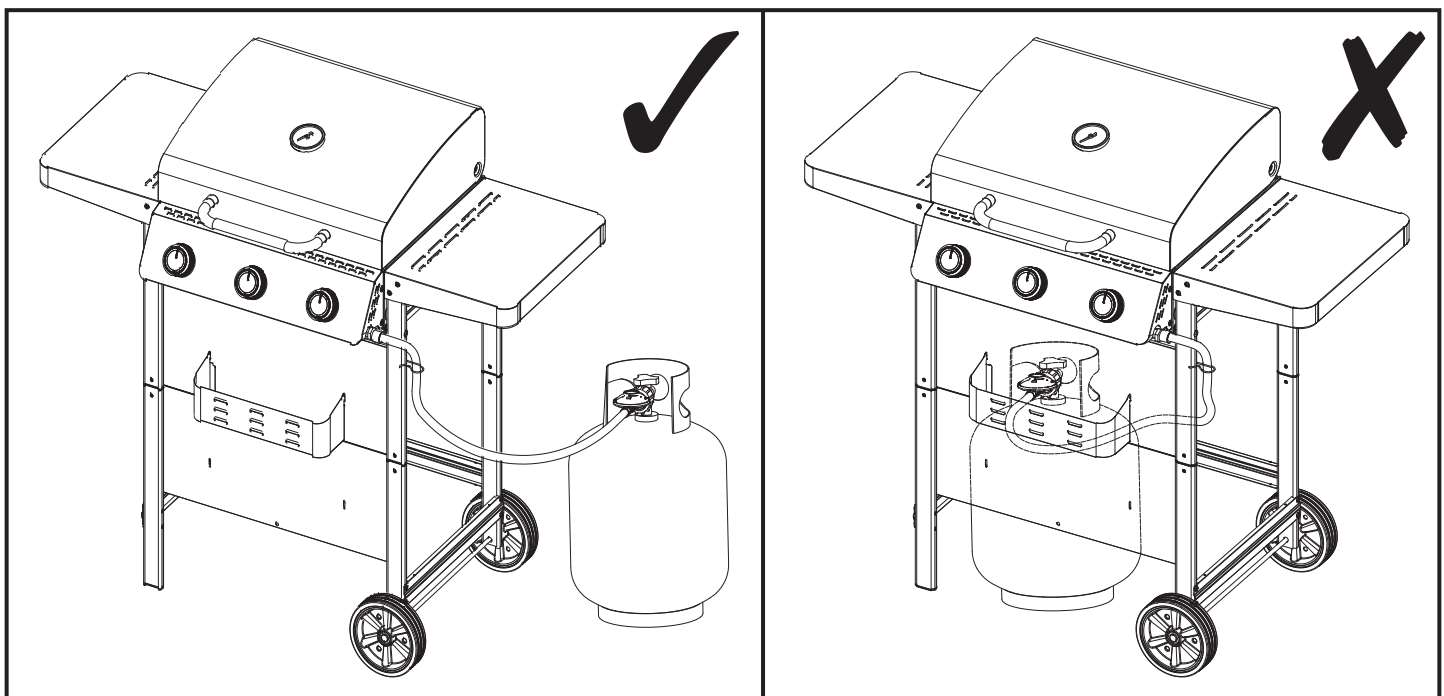
Problem	Possible Cause	Solution
Burner will not light using the ignition system	LP gas cylinder is empty	Replace with full cylinder
	Faulty regulator	Have regulator checked or replace
	Obstructions in burner	Clean burner
	Obstructions in gas jets or gas hose	Clean jets and gas hose
	Electrode wire is loose or disconnected on electrode or ignition unit	Reconnect wire
	Electrode or wire is damaged	Change electrode and wire
	Faulty pushbutton ignitor (for models with push button ignition)	Change ignitor
	Ignitor battery has run out (for models with electronic ignition)	Change battery (AAA type)
Burner will not light with a match	LP gas cylinder is empty	Replace with full cylinder
	Faulty regulator	Have regulator checked or replace
	Obstructions in burner	Clean burner
	Obstructions in gas jets or gas hose	Clean jets and gas hose
Low flame or flashback (fire in burner tube— a hissing or roaring noise may be heard)	LP gas cylinder too small	Use larger cylinder
	Obstructions in burner	Clean burner
	Obstructions in gas jets or gas hose	Clean jets and gas hose
	Windy conditions	Use unit in a more sheltered position
Gas valve knob difficult to turn	Gas valve jammed	Replace gas valve

01



1. Les bouteilles de propane sont recommandées pour une utilisation toute l'année, même en hiver.
2. Ce produit est prévu pour être utilisé avec du gaz en bouteille GPL exclusivement. (Un détendeur conforme à la norme EN16129 de 28 mbar doit être utilisé pour le gaz butane ou de 37 mbar pour le gaz propane.)
3. Ne jamais utiliser de détendeur réglable avec ce produit.

En cas d'utilisation d'une bouteille de gaz qui ne rentre pas dans le compartiment prévu, veuillez poser la bouteille de gaz sur le sol, à côté du barbecue.



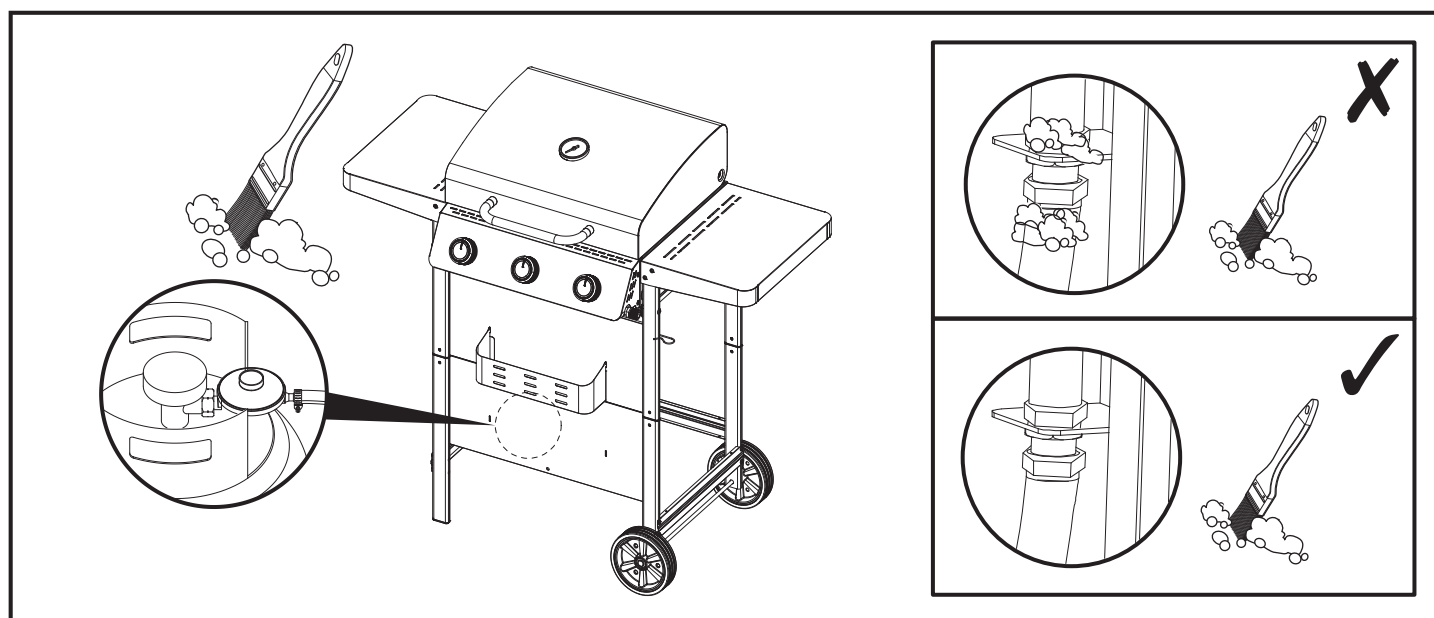
02

Le test de fuite



IMPORTANT: PROCÉDEZ AU TEST DE DÉTECTION DES FUITES DANS UN ESPACE BIEN VENTILÉ AVANT TOUTE UTILISATION.

1. NE JAMAIS UTILISER UNE FLAMME NUE POUR DETECTER LES FUITES DE GAZ. NE PAS ALLUMER L'APPAREIL PENDANT LE TEST.
2. Vérifiez que tous les boutons de commande de l'appareil sont sur la position "OFF".
3. Raccordez correctement la bouteille de gaz à l'appareil comme dans la section précédente.
4. Ouvrez la vanne de la bouteille de gaz.
5. Pour détecter les fuites, appliquez au pinceau une solution à parts égales d'eau et de savon liquide sur tous les raccords du circuit de gaz : vannes, tuyau, détendeur et l'écrou hexagonal.
6. OBSERVEZ : si des bulles apparaissent n'importe où sur les raccords, cela indique une fuite.
7. Après le test de détection des fuites, essuyez toujours tous les raccords.
8. Coupez l'alimentation en gaz et resserrez tous les raccords.
9. Recommencez le test. S'il se forme à nouveau des bulles, n'utilisez pas l'appareil. Pour obtenir de l'aide, veuillez contacter votre revendeur.
10. Effectuez le test de détection des fuites tous les ans et chaque fois que la bouteille de gaz est retirée ou remplacée.



Avant chaque utilisation



IMPORTANT: PROCÉDEZ AU TEST DE DÉTECTION DES FUITES DANS UN ESPACE BIEN VENTILÉ AVANT TOUTE UTILISATION.



IMPORTANT: LE COUVERCLE DOIT ÊTRE OUVERT AU COURS DU PRÉCHAUFFAGE.

- Avant toute utilisation et pour éviter que les aliments n'attachent à la grille de cuisson, utilisez une brosse à long manche pour appliquer un léger film d'huile végétale ou de cuisson.

REMARQUE : Suite à la première cuisson, la couleur de la peinture est susceptible de s'altérer légèrement. Il s'agit d'un effet normal et prévisible.

Informations sur la cuisson des aliments

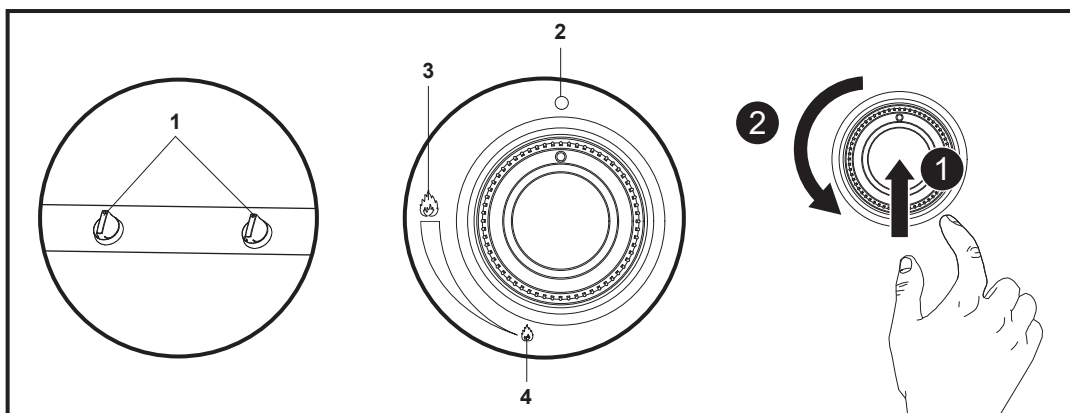
- Veuillez lire et suivre ces recommandations lors de l'utilisation du barbecue pour la cuisson d'aliments.
- Lavez-vous TOUJOURS les mains avant ou après avoir manipulé de la viande crue et avant de manger.
- Tenez TOUJOURS la viande crue à distance de la viande cuite et des autres aliments.
- Avant la cuisson, assurez-vous que les grilles de cuisson et les accessoires du barbecue sont propres et exempts de résidus de nourriture.
- N'utilisez PAS les mêmes ustensiles pour manipuler les aliments crus et cuits.
- Assurez-vous que toutes les pièces de viande sont bien cuites avant de les manger.



ATTENTION: MANGER DE LA VIANDE CRUE OU À PEINE CUITE PEUT CAUSER DES EMPOISONNEMENTS ALIMENTAIRES (P. EX. LES SOUCHES DE BACTÉRIES COMME E.COLI).

- Pour réduire les risques liés à une viande qui n'a pas été suffisamment cuite, coupez le morceau de viande au milieu pour vérifier qu'il est cuit à cœur.
- La précuisson des pièces de viande de plus grande taille ou des rôtis est recommandée avant la cuisson sur le barbecue.
- Après utilisation de votre barbecue, nettoyez toujours les grilles de cuisson et les ustensiles utilisés.

Le panneau de contrôle



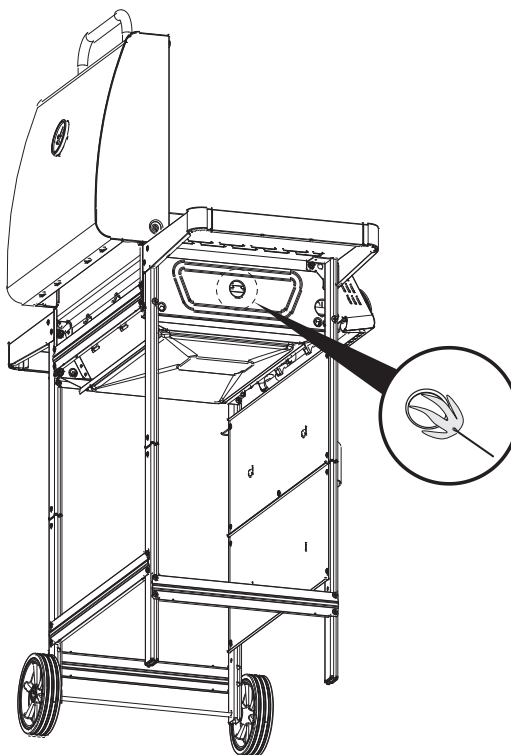
1. Bouton de commande d'allumage
2. Position «OFF»
3. Position grand feu
4. Position petit feu

Allumage de l'appareil

1. Si l'appareil est doté d'un couvercle, l'ouvrir.
2. S'assurer que tous les boutons se trouvent sur la position OFF. Ouvrir la vanne de commande de gaz sur la bouteille de gaz ou le détendeur.
3. Chaque bouton de commande possède son propre système d'allumage. Appuyer sur le bouton de commande tout en le tournant dans le sens antihoraire sur la position de flammes hautes. Après chaque clic entendu (étincelle générée par le système d'allumage), tourner le bouton sur la position d'arrêt et essayer à nouveau si le brûleur n'est pas allumé.
4. Si le brûleur ne parvient pas à s'allumer, tourner le bouton sur la position d'arrêt et fermer l'arrivée de gaz sur la bouteille ou le détendeur. Attendre cinq minutes, puis répéter les étapes ci-dessus.
5. Si l'appareil ne s'allume toujours pas, merci de vous reporter aux instructions d'allumage manuel dans la section ci-dessous.
6. Une fois l'appareil allumé avec succès, allumer chaque brûleur à votre guise.
7. Avant la toute première cuisson et après avoir allumé l'appareil, le bouton de commande doit être réglé sur la position de flammes hautes pendant 10 à 15 minutes afin de faire préchauffer l'appareil. Ce processus doit être réalisé avant chaque cuisson.
8. Une fois le préchauffage terminé, tourner les brûleurs sur la position de flammes basses pour obtenir des résultats de cuisson optimaux.

Allumage manuel de l'appareil

1. Si l'appareil est équipé d'un couvercle, ouvrez-le.
2. Vérifiez que tous les boutons de commande sont en position "OFF". Ouvrez la vanne de gaz sur la bouteille ou le détendeur.
3. Introduisez une allumette enflammée dans le trou prévu à cet effet sur le côté gauche ou droit de l'appareil.



4. Appuyez sur le bouton de commande et tournez-le dans le sens inverse des aiguilles d'une montre pour le mettre sur grand feu.
5. Une fois l'allumage réussi, enclenchez les autres brûleurs à votre convenance.
6. Après les avoir allumés, laissez les brûleurs sur grand feu pendant 10 à 15 minutes afin de préchauffer l'appareil. Ce processus doit être exécuté avant toute session de cuisson.
7. À l'issue du préchauffage, ramenez les brûleurs sur petit feu pour de meilleurs résultats de cuisson.

Après chaque utilisation

Fin d'une séance de cuisson

- Après chaque session de cuisson, réglez les brûleurs de l'appareil sur grand feu et laissez-les allumés ainsi pendant 5 minutes. Cette procédure permet d'incinérer les résidus de cuisson pour faciliter le nettoyage.



IMPORTANT: MAINTENEZ LE COUVERCLE (S'IL EST PRÉSENT) OUVERT LORS DE CETTE ÉTAPE DE NETTOYAGE.

- Assurez-vous que l'appareil et ses composants sont suffisamment refroidis avant de les nettoyer.
- Contrôlez et resserrez toutes les vis, boulons, etc.

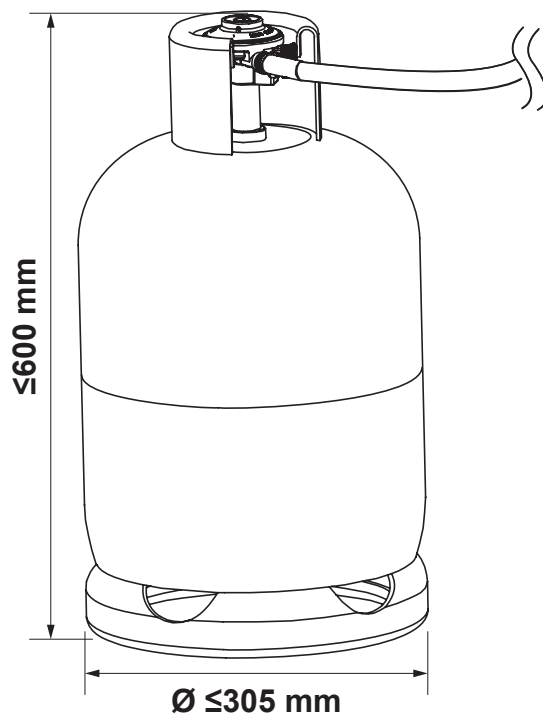
Extinction de votre appareil

- Après chaque utilisation, tournez à fond tous les boutons de commande dans le sens des aiguilles d'une montre jusqu'à la position "OFF", puis coupez le gaz sur la bouteille. Attendez pour fermer le couvercle que l'appareil soit suffisamment refroidi.
- Assurez-vous que l'appareil et ses composants sont suffisamment refroidis avant de les nettoyer ou de les déplacer.

Dépannage

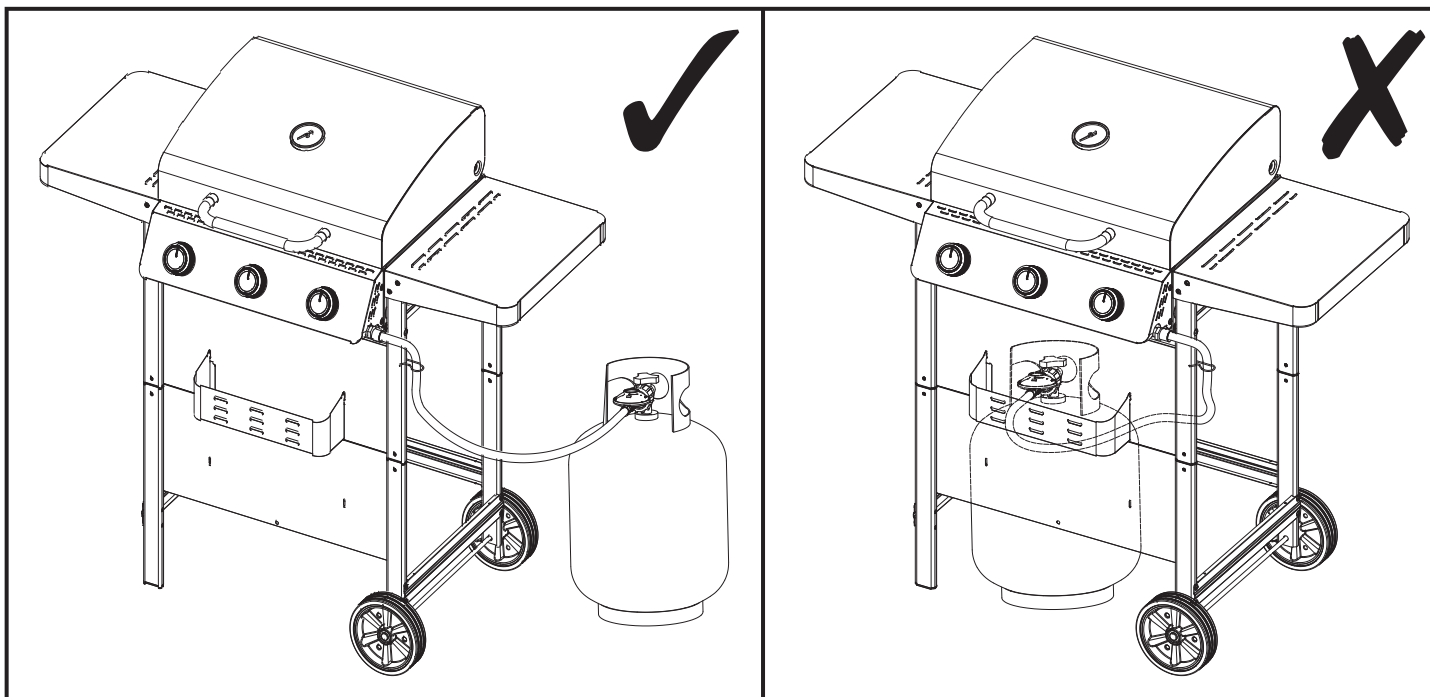
Problèmes	Causes possibles	Solutions
Les brûleurs ne s'allument pas lorsque j'utilise le système d'allumage	La bouteille de gaz est vide	Remplacez la bouteille vide
	Le régulateur est défectueux	Faites contrôler et remplacer le régulateur
	Les trous des brûleurs sont bouchés	Nettoyez les brûleurs
	Les gicleurs ou tuyaux de gaz sont bouchés	Nettoyez les gicleurs ou tuyaux de gaz
	Le fil de l'électrode est desserré ou déconnecté de l'électrode ou du circuit d'allumage	Reconnectez le fil
	L'électrode ou le fil est endommagé	Changez l'électrode et le fil
	Le bouton allumeur est défectueux (pour les modèles avec allumage par bouton-poussoir)	Changez le bouton allumeur
La pile ne fonctionne plus (pour les modèles avec allumage électronique)	Remplacer la batterie (Batterie AAA)	
Les brûleurs ne s'allument pas avec une allumette	La bouteille de gaz est vide	Remplacez la bouteille vide
	Le régulateur est défectueux	Faites contrôler et remplacer le régulateur
	Les trous des brûleurs sont bouchés	Nettoyez les brûleurs
	Les gicleurs ou tuyaux de gaz sont bouchés	Nettoyez les gicleurs ou tuyaux de gaz
Flamme faible ou retour de flamme (feu à l'intérieur du tube du brûleur – on entend un bruit de sifflement ou de bruissement)	La bouteille de gaz est trop petite	Utilisez une bouteille plus grande
	Les trous des brûleurs sont bouchés	Nettoyez les brûleurs
	Les gicleurs ou tuyaux de gaz sont bouchés	Nettoyez les gicleurs ou tuyaux de gaz
	Temps venteux	Placez l'appareil dans un endroit plus protégé
Le bouton du robinet de gaz est difficile à tourner	Le robinet de gaz est bloqué	Remplacez le robinet de gaz

01



1. Grill nadaje się wyłącznie do użytku z butlami gazowymi LPG. (Do mieszanek propan/butan - 37 mbar).
2. NIGDY nie używaj regulowanego reduktora wraz z urządzeniem.

W przypadku korzystania z butli z gazem, która nie mieści się w przewidzianej do tego komorze, butlę z gazem należy położyć na podłodze obok grilla.



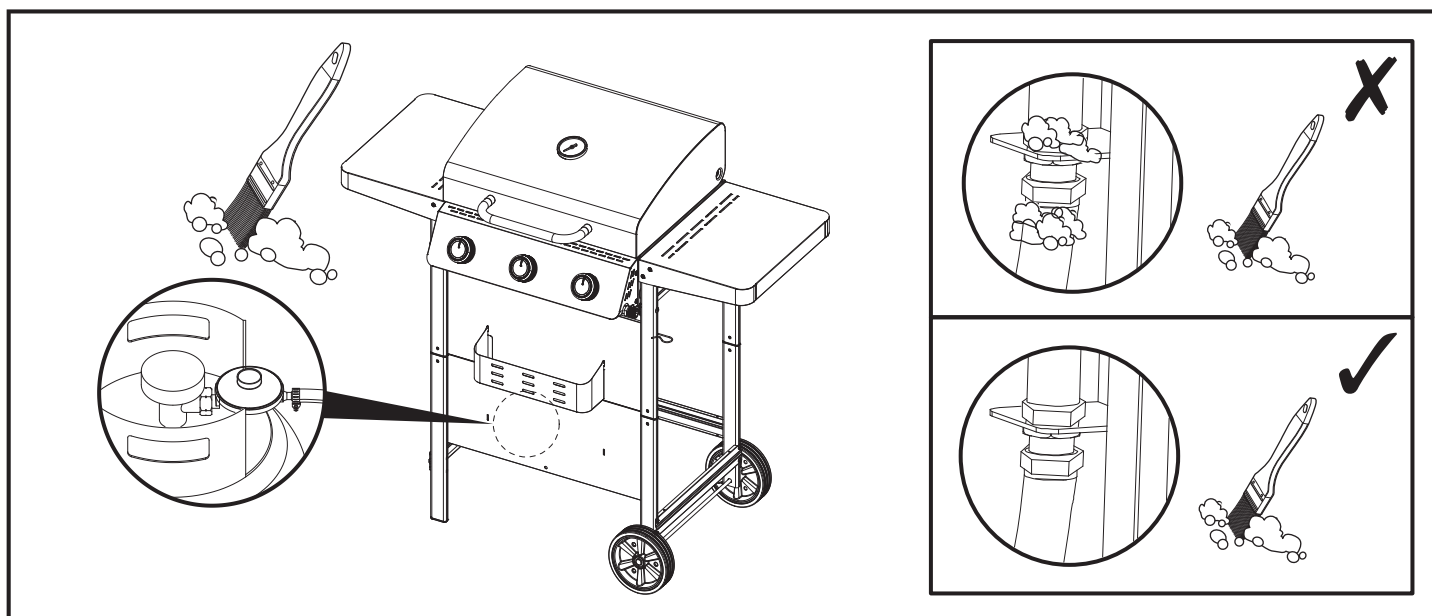
02

Test na ulatnianie się gazu



WAŻNE: PRZEPROWADŹ TEST PRZED UŻYCIEM, W MIEJSCU Z DOBRĄ WENTYLACJĄ.

1. NIGDY NIE UŻYWAJ OTWARTEGO OGNIĄ DO PRZEPROWADZENIA TESTU. NIE WŁĄCZAJ GRILLA PODCZAS PRZEPROWADZANIA TESTU.
2. Upewnij się, że wszystkie pokrętki grilla znajdują się na pozycji off (wyłączony).
3. Podłącz butlę gazową do grilla, jak opisano w poprzednim rozdziale.
4. Otwórz zawór regulujący butli gazowej.
5. Sprawdź, czy gaz się ulatnia poprzez rozprowadzenie roztworu złożonego z ½ wody i ½ mydła (środku do zmywania naczyń) na wszystkich złączeniach gazowych, złączeniach węża, złączeniach regulatora oraz zacisku węża.
6. **OBSERWUJ** - jeśli nad którąkolwiek częścią złączy utworzą się bąbelki, ulatnia się stamtąd gaz.
7. Po zakończeniu testu wytrzyj roztwór ze wszystkich złączy.
8. Wyłącz dopływ gazu i dokręć wszystkie złącza.
9. Powtórz test. Jeśli bąbelki ponownie się utworzą, nie używaj grilla. Skontaktuj się z lokalnym sprzedawcą.
10. Przeprowadzaj test raz do roku oraz gdy butla gazowa jest usuwana lub wymieniana.



Przed każdym użyciem



WAŻNE: PRZEPROWADŹ TEST NA ULATNIANIE SIĘ GAZU W MIEJSCU Z DOBRĄ WENTYLACJĄ.



WAŻNE: PODCZAS NAGRZEWANIA OSŁONA POWINNA BYĆ OTWARTA.

- Aby pożywienie nie przywierało do grilla, przed każdym grillowaniem nałóż ciekłą warstwę oleju do smażenia lub oleju warzywnego przy pomocy długiego pędzla z uchwytem.

UWAGA: Przy pierwszym grillowaniu kolor farby może się lekko zmienić. Jest to normalne zjawisko i należy się go spodziewać.

Informacje dotyczące przygotowywania potraw

- Należy przeczytać poniższe zalecenia i przestrzegać ich podczas korzystania z grilla.
- Należy ZAWSZE myć ręce przed kontaktem z nieugotowanym mięsem lub po oraz przed spożyciem posiłku.
- Należy ZAWSZE trzymać surowe mięso z dala od ugotowanego oraz innego pożywienia.
- Przed przystąpieniem do gotowania należy upewnić się, że powierzchnie grilla i akcesoria grillowe są wolne od za-brudzeń i resztek jedzenia.
- Do kontaktu z żywnością ugotowaną i nieugotowaną należy używać OSOBNYCH przyborów.
- Przed jedzeniem należy upewnić się, że mięso jest odpowiednio dogotowane.



UWAGA: SPOŻYWANIE SUROWEGO LUB NIEDOGOTOWANEGO MIĘSA MOŻE SPOWODOWAĆ ZATRUCIE POKARMOWE (NP. SZCZEPEM BAKTERII E. COLI).

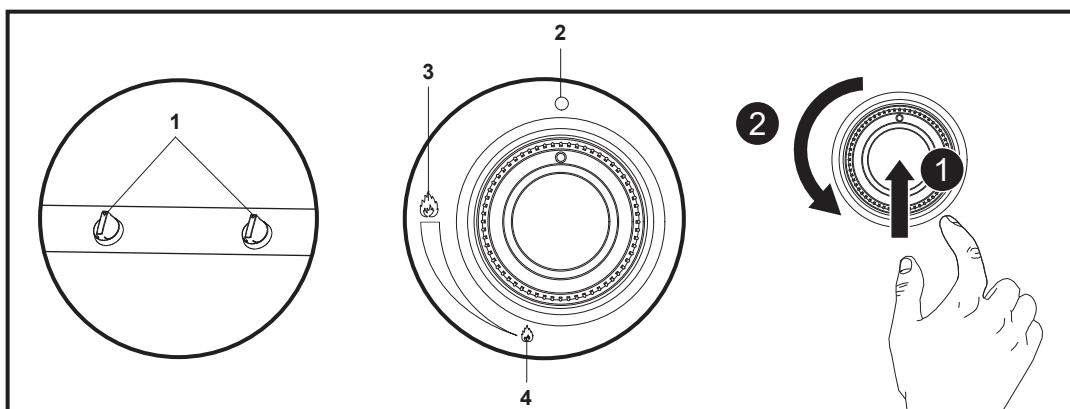
- Aby zmniejszyć ryzyko niedogotowania mięsa, należy je naciąć i sprawdzić, czy jest całkowicie dogotowane w środku.



UWAGA: PRZEJRZYSTE SOKI WYPŁYWAJĄCE Z MIĘSA ŚWIADCZĄ O DOSTATECZNYM STOPNIU DOGOTOWANIA, A SOKI LUB MIĘSO O RÓŻOWYM/CZERWONYM KOLORZE ŚWIADCZĄ O NIEDOGOTOWANIU.

- Przed wyłożeniem większych porcji mięsa na grill zaleca się ich wstępne podgotowanie.
- Po zakończeniu korzystania z grilla zawsze czyścić powierzchnie gotowania i przybory.

Panel kontroln



1. Pokrętko sterujące zapłonu

2. Wyłączone (OFF)

3. Pozycja „high” (wysoka temperatura)

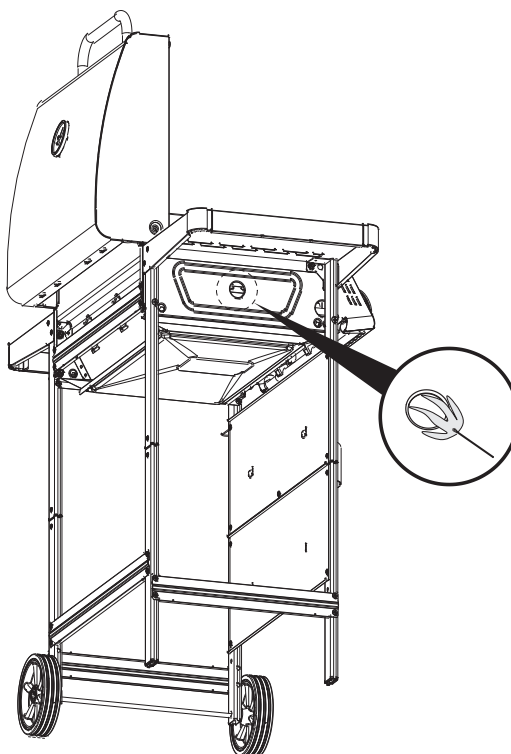
4. Pozycja „low” (niska temperatura)

Zapalanie grilla

1. Jeśli urządzenie jest wyposażone w pokrywę, otworzyć ją.
2. Upewnić się, że wszystkie pokrętki znajdują się w położeniu „OFF”. Otworzyć zawór regulacji gazu na butli z gazem lub regulatorze.
3. Każde pokrętko ma własny zapłon. Nacisnąć i obrócić pokrętko sterujące w lewo do położenia „HIGH”. Jeśli po dźwięku iskry wytworzonej przez zapalnik nie nastąpi zapłon palnika, obrócić pokrętko do położenia „OFF” i spróbować ponownie.
4. Jeśli palnik nie zapala się, obrócić pokrętko sterujące do położenia „OFF” i wyłączyć gaz na butli lub regulatorze. Odczekać pięć minut, a następnie powtórzyć powyższe czynności.
5. Jeśli urządzenie nadal się nie zapala, zapoznać się z instrukcjami dotyczącymi ręcznego zapalania zamieszczonymi w dalszej części.
6. Po pomyślnym zapaleniu zapalać poszczególne palniki w zależności od potrzeb.
7. Przed pierwszym grillowaniem i po włączeniu ustawić pokrętko w pozycji „HIGH” na 10–15 minut, aby rozgrzać urządzenie. Proces ten należy wykonać przed każdym grillowaniem.
8. Po zakończeniu rozgrzewania ustawić palniki w położeniu „LOW”, aby uzyskać najlepsze rezultaty grillowania.

Wskazówki dotyczące manualnego zapalania grilla.

1. Jeśli urządzenie wyposażone jest w pokrywę/okap, należy je otworzyć.
2. Upewnij się, że wszystkie pokrętki grilla znajdują się na pozycji off (wyłączony). Otwórz zawór regulujący na butli gazowej lub reduktorze.
3. Włóż zapaloną zapałkę przez otwór znajdujący się po lewej lub prawej stronie grilla.



4. Naciśnij i przekręć pokrętło w kierunku przeciwnym do ruchu wskazówek zegara na pozycję high (wysoka temperatura).
5. Po udanym zapaleniu, zapal inne palniki według uznania.
6. Po zapaleniu palniki powinny się palić na pozycji high (wysoka temperatura) przez 10-15 minut, aby nagrzać grilla. Należy robić tak przed każdym gotowaniem.
7. Po nagrzeniu grilla, przekręć palniki na pozycję low (niska temperatura), aby osiągnąć jak najlepsze wyniki.

Po każdym użyciu

Zakończenie grillowania

- Po każdym grillowaniu, ustaw palniki grilla na pozycję "high" (wysoka temperatura) i poczekaj 5 minut. Pomoże to spalić resztki pożywienia pozostałe po grillowaniu, jednocześnie czyniąc czyszczenie łatwiejszym.



WAŻNE: PODCZAS CZYSZCZENIA, OSŁONA/POKRYWA (JEŚLI WYSTĘPUJE) MUSI BYĆ OTWARTA.

- Przed czyszczeniem upewnij się, że grill i jego części wystarczająco ostygły.
- Dokręć wszystkie śruby itp. na grillu.

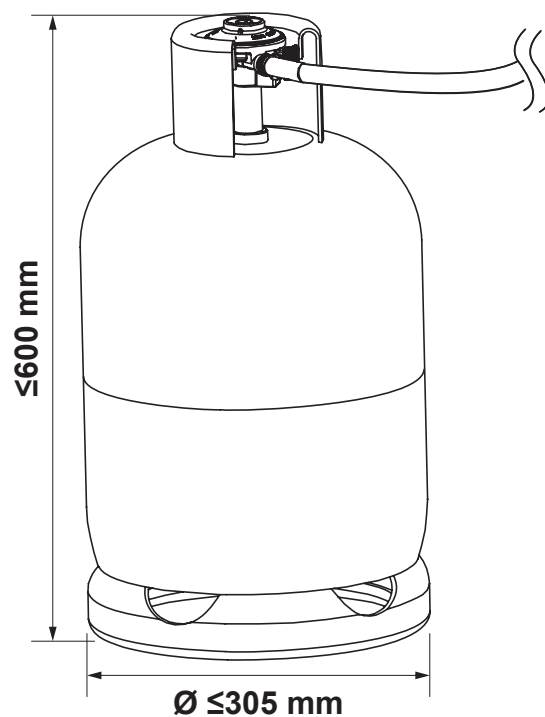
Wyłączanie grilla

- Po skończeniu używania grilla, przekręć wszystkie zawory w kierunku zgodnym z ruchem wskazówek zegara na pozycję "Off" (wyłączony), a następnie wyłącz butlę gazową. Przed zamknięciem osłony/ pokrywy poczekaj, aż grill wystarczająco ostygnie.
- Przed czyszczeniem lub przestawieniem na inne miejsce upewnij się, że grill i jego części wystarczająco ostygły.

Rozwiązywanie problemów

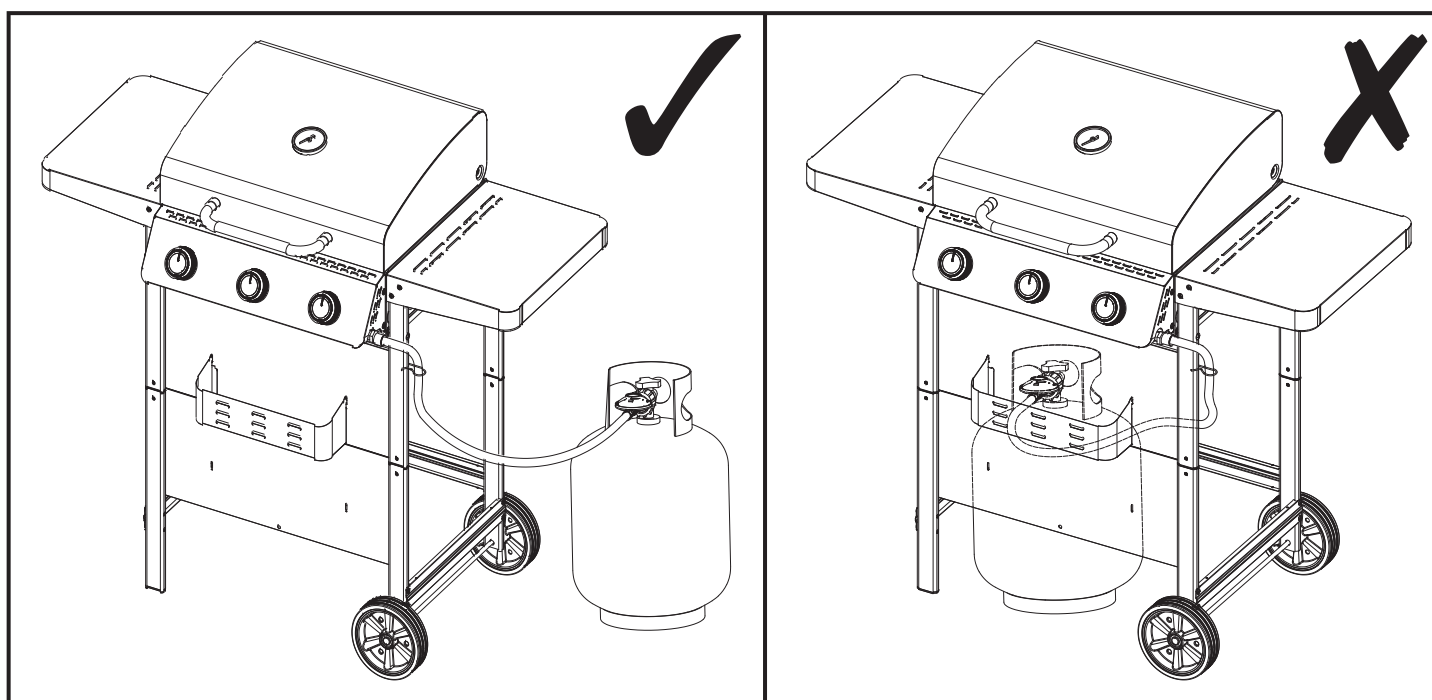
Problem	Możliwa Przyczyna	Rozwiązanie
Palnik nie zapala się przy użyciu zapalnika	Butla gazowa jest pusta	Wymień na pełną butlę gazową
	Reduktor został uszkodzony	Oddaj reduktor do sprawdzenia lub wymień
	Palnik jest zablokowany	Wyczyść palnik
	Blokada w dyszach gazowych lub wężu gazowym	Wyczyść dysze i wąż
	Przewód elektrody jest luźny lub rozłączony na elektrodzie lub jednostce zapłonowej.	Ponownie podłącz przewód.
	Elektroda lub przewód jest uszkodzony	Wymień elektrodę i przewód.
	Zapalnik został uszkodzony (dla modeli z przyciskiem zapłonu)	Wymień zapalnik
	Bateria się wyczerpała (dla modeli z zapłonem elektrycznym)	Wymień baterię (Bateria AAA)
Palnik nie zapala się przy użyciu zapalki	Butla gazowa jest pusta	Wymień na pełną butlę gazową
	Reduktor został uszkodzony	Oddaj reduktor do sprawdzenia lub wymień
	Palnik jest zablokowany	Wyczyść palnik
	Blokada w dyszach gazowych lub wężu gazowym	Wyczyść dysze i wąż
Mały płomień lub przepływ wsteczny (ogień w przewodzie palnika - możliwy syczący lub huczący dźwięk)	Butla gazowa jest zbyt mała	Użyj większej butli
	Blokada w palniku	Wyczyść palnik
	Blokada w dyszach gazowych lub wężu gazowym	Wyczyść dysze i wąż
	Wietrzne warunki	Użyj grilla w bardziej osłoniętym miejscu
Zawór pokrętła trudny do przekręcenia	Zawór gazu zablokowany	Wymień zawór gazu

01



1. Acest grătar este proiectat numai pentru folosirea cu GPL îmbuteliat.
2. Nu folosiți NICIODATĂ un regulator reglabil cu acest grătar.

Dacă folosiți o butelie de gaz care nu se potrivește în compartimentul dedicat, vă rugăm să puneți butelia de gaz pe podea, alături de grătar.



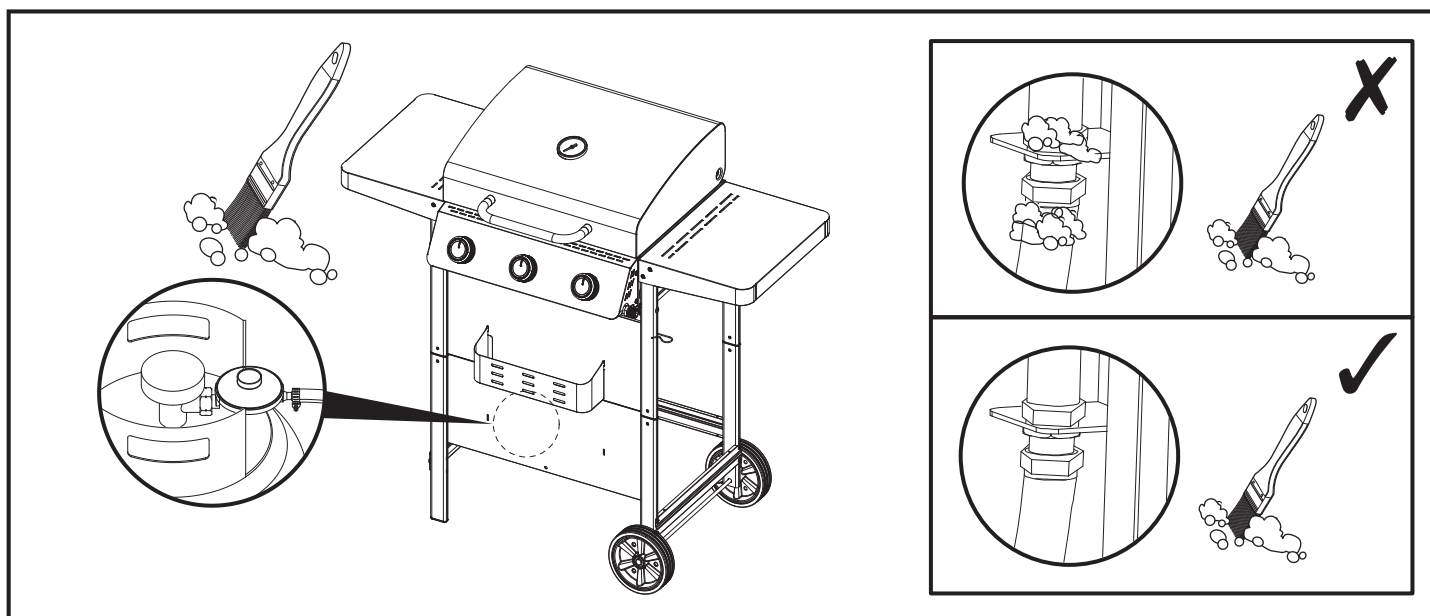
02

Testarea scurgerilor



IMPORTANT: VERIFICAȚI TESTUL DE SCURGERI ÎNAINTE DE FOLOSIREA ÎNTR-O ZONĂ BINE VENTILATĂ.

1. NU FOLOSIȚI NICIODATĂ O FLACĂRĂ DESCHISĂ / ASCUNSĂ PENTRU TESTAREA SCURGERILOR, NU APRINDEȚI GRĂTARUL ÎN TIMPUL TESTULUI DE SCURGERI.
2. Asigurați-vă că toate butoanele de control sunt în poziția oprit.
3. Racordați corect cilindrul de gaz la grătar conform secțiunii anterioare.
4. Deschideți ventilul de control al cilindului de gaz.
5. Verificați contra scurgerilor prin aplicarea cu peria a unei soluții de ½ apă și ½ săpun (de spălat lichid) pe toate racordurile sistemului de gaz, inclusiv toate racordurile ventilului, ale furtunului, ale regulatorului și clema basculantă.
6. **OBSERVAȚI:** dacă apar bule deasupra oricărei părți a racordurilor, acolo există o scurgere.
7. Ștergeți întotdeauna amestecul de soluție de pe toate racordurile, după testul de scurgeri.
8. Opriți gazul și strângeți toate legăturile.
9. Repetați testul. Dacă se formează din nou bule, nu folosiți grătarul. Luați legătura cu furnizorul dvs. pentru ajutor.
10. Faceți testul de scurgeri anual și ori de câte ori este scoasă sau înlocuită butelia.



Înainte de fiecare utilizare



IMPORTANT: VERIFICAȚI TESTUL DE SCURGERI ÎNAINTE DE FOLOSIREA ÎNTR-O ZONĂ BINE VENTILATĂ.



IMPORTANT: CALOTA TREBUIE SĂ FIE DESCHISĂ ÎN TIMPUL PREÎNCĂLZIRII.

- Pentru a preveni lipirea alimentelor de grilul de prăjire, vă rugăm să folosiți o perie cu coadă lungă pentru a aplica un strat subțire de ulei de gătit sau ulei vegetal înainte de fiecare prăjire.

NOTĂ: Când prăjiți pentru prima dată, culorile de vopsire se pot modifica ușor. Acest lucru este normal și este de așteptat.

Informații privind gătirea alimentelor

- Citiți și respectați aceste sfaturi atunci când gătiți pe grătar.
- Spălați-vă ÎNTOTDEAUNA pe mâini înainte sau după ce ați pus mâna pe carne crudă și înainte de a mânca.
- Păstrați ÎNTOTDEAUNA carnea crudă departe de cea gătită și de alte alimente.
- Înainte de a găti, asigurați-vă că suprafețele grătarului și ustensilele sunt curate și fără resturi de alimente vechi.
- NU utilizați aceleași ustensile pentru a manipula alimentele gătită și negătite.
- Asigurați-vă că toate bucățile de carne sunt gătită bine înainte de a le consuma.



ATENȚIE: CONSUMAREA CĂRNII CRUDE SAU GĂTITE INSUFICIENT POATE PROVOCA INTOXICAȚII ALIMENTARE (DE EX. CU TULPINI DE BACTERII PRECUM E. COLI).

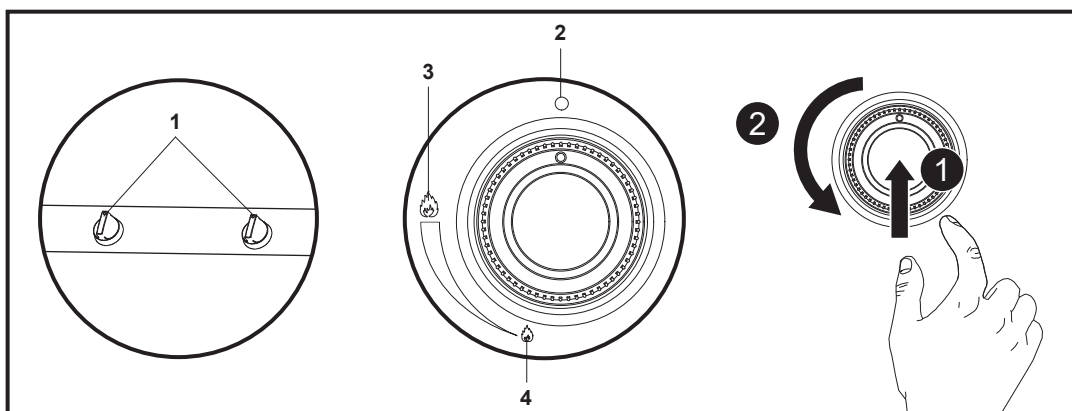
- Pentru a reduce riscul de gătire insuficientă a cărnii, tăiați-o ca să vă asigurați că este gătită în întregime la interior.



ATENȚIE: ATUNCI CÂND CARNEA ESTE GĂTITĂ SUFICIENT, SUCUL ACESTEIA AR TREBUI SĂ FIE TRANSPARENT ȘI SĂ NU EXISTE URME DE SUC ROZ/ROȘU SAU DE CULOAREA CĂRNII.

- Se recomandă gătirea prealabilă a bucăților și hălților de carne mai mari, înainte de a le prepara în cele din urmă pe grătar.
- După gătirea pe grătar, curățați întotdeauna suprafețele de gătire ale grătarului și ustensilele.

Panoul de control



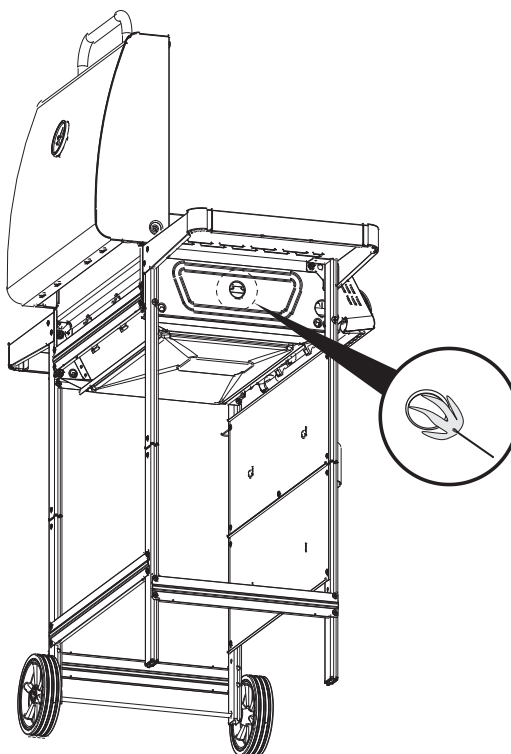
1. Butonul de control pentru aprindere
2. Poziția OPRIT (OFF)
3. Poziția de sus
4. Poziția de jos

Aprinderea grătarului

1. Dacă aparatul are capac, deschideți-l.
2. Asigurați-vă că toate butoanele sunt în poziția OFF (OPRIT). Deschideți supapa de control de pe butelia de gaz sau de pe regulator.
3. Fiecare buton de comandă are propriul aprinzător. Impingeți și răsuciți butonul de comandă în sens antiorar la poziția flacără mare. După fiecare pocnet (generat de scanteia aprinzătorului), rotiți butonul în poziția oprit și încercați din nou dacă arzătorul nu s-a aprins.
4. Dacă aprinzătorul nu se aprinde, răsuciți butonul de comandă în poziția oprit și opriți alimentarea cu gaz de la butelia sau regulator. Așteptați cinci minute, apoi repetați pașii de mai sus.
5. Dacă aparatul în continuare nu se aprinde, consultați instrucțiunile de aprindere manuală din secțiunea de mai jos.
6. După ce reușiți să aprindeți, porniți fiecare arzător după cum doriți.
7. Înainte de a găti pentru prima dată și după pornire, butonul de comandă trebuie pus la poziția flacără mare 10-15 minute, ca să preîncălzească aparatul. Acest lucru trebuie făcut înainte de fiecare dată când gătiți.
8. După ce se termină preîncălzirea, puneți arzătoarele pe poziția flacără mică pentru cele mai bune rezultate la gătit.

Instrucțiuni de aprindere manuală

1. Deschideți capacul/calota. Dacă aparatul are un capac/calotă, deschideți-l/o.
2. Asigurați-vă că toate butoanele sunt în poziția oprit. Deschideți ventilul de control al gazului de la butelia sau regulator.
3. Introduceți chibritul de aprindere prin gaura pentru aprindere cu chibritul din partea stângă sau dreaptă a grătarului.



4. Împingeți și rotiți butonul de control în sens antiorar către poziția de sus.
5. După aprindere, aprindeți celelalte arzătoare așa cum doriți.
6. După aprindere, arzătoarele trebuie să ardă în poziția de sus timp de 10-15 minute pentru a preîncălzi grătarul. Acest proces trebuie efectuat înainte de fiecare prăjire.
7. După încheierea preîncălzirii, mutați arzătoarele în poziția de jos pentru cele mai bune rezultate de prăjire.

După fiecare utilizare

Încheierea prăjirii

- După fiecare prăjire, puneți arzătoarele pe poziția de sus și ardeți-le timp de 5 minute. Acest procedeu va arde resturile de prăjire, ceea ce va face mai ușoară curățarea.



IMPORTANT: ȚINEȚI CALOTA/CAPACUL (DACĂ EXISTĂ) DESCHIS(Ă) ÎN TIMPUL CURĂȚĂRII.

- Asigurați-vă că grătarul și componentele sale sunt suficient de reci înainte de curățare.
- Verificați și strângeți toate șuruburile și bolțurile, etc. de la grătar.

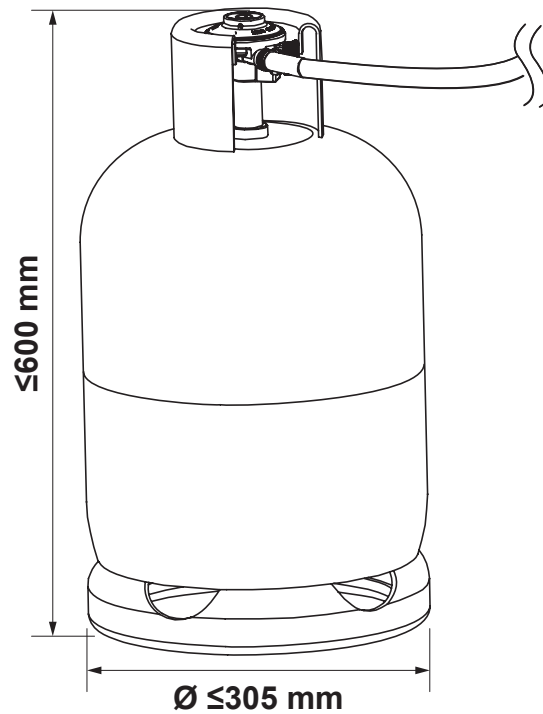
Oprirea grătarului

- Când ați terminat de folosit grătarul, rotiți toate ventilele de control complet în sens orar în poziția "Off", apoi opriți gazul de la butelie. Așteptați până când grătarul este suficient de rece înainte de a închide calota/capacul.
- Asigurați-vă că grătarul și componentele sale sunt suficient de reci înainte de curățare sau mutare.

Ghid de depanare

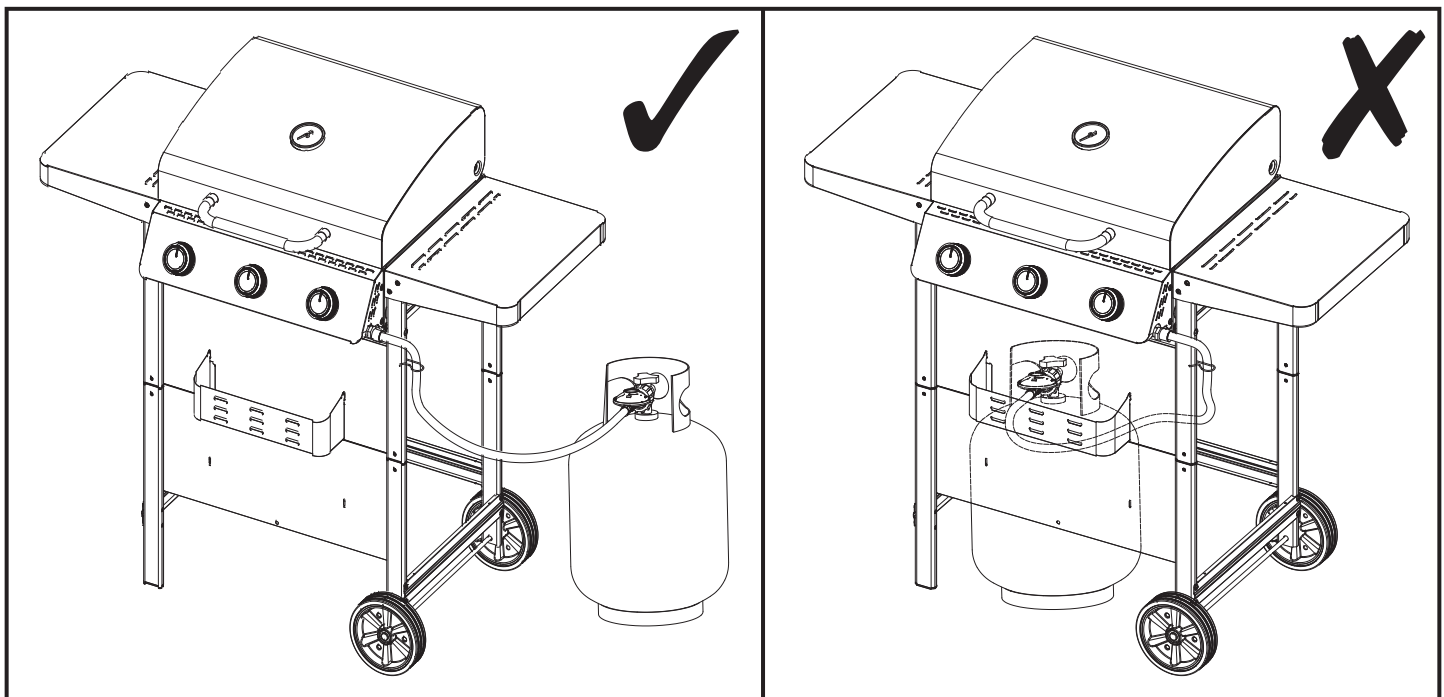
Problema	Cauza posibilă	Soluția
Arzătorul nu se aprinde folosind sistemul de aprindere	Cilindrul de GPL este gol	Înlocuiți-l cu un cilindru plin
	Regulator defect	Verificați sau înlocuiți regulatorul
	Blocări în arzător	Curățați arzătorul
	Blocări în duzele de gaz sau furtunele de gaz	Curățați duzele de gaz și furtunele de gaz
	Firul electrodului este slăbit sau desfăcut de la electrod sau unitatea de aprindere	Reconectați firul
	Electrodul sau firul sunt deteriorate	Înlocuiți electrodul sau firul
	Butonul aprinzătorului este defect	Înlocuiți aprinzătorul
	Bateria aprinzătorului s-a descărcat	Înlocuiți bateria (Bateria AAA)
Arzătorul nu se aprinde cu un chibrit	Cilindrul de GPL este gol	Înlocuiți cu un cilindru plin
	Regulator defect	Verificați sau înlocuiți regulatorul
	Blocări în arzător	Curățați arzătorul
	Blocări în duzele de gaz și furtunele de gaz	Curățați duzele de gaz și furtunele de gaz
Flacără mică sau retur al flăcării (foc în țeava arzătorului— se poate auzi o pocnitură sau un șuierat)	Cilindrul de GPL prea mic	Folosiți un cilindru mai mare
	Blocări în arzător	Curățați arzătorul
	Blocări în duzele de gaz și furtunele de gaz	Curățați duzele de gaz și furtunele de gaz
	Vreme cu vânt	Folosiți grătarul într-o poziție mai adăpostită
Butonul ventilului de gaz greu de rotit	Ventil de gaz gripat	Înlocuiți ventilul de gaz

01



1. Esta parrilla está hecha para uso solo con cilindros de gas licuado GPL. (Se debe usar un regulador de 28 mbar para gas Butano o uno de 37 mbar para gas Propano).
2. NUNCA use un regulador ajustable con esta parrilla.

En caso de que use una bombona de gas que no encaje en el compartimento específico, colóquela en el suelo, junto a la barbacoa.



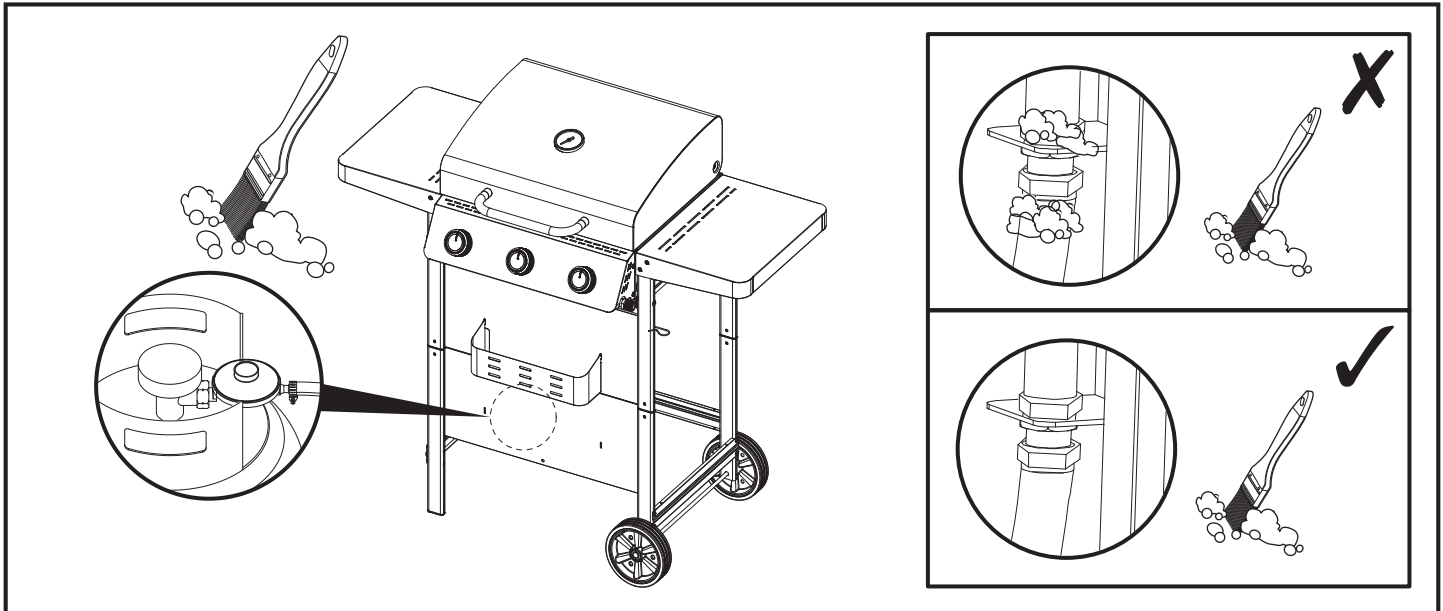
02

Prueba de fugas



IMPORTANTE: ANTES DE USAR, REALICE LAS PRUEBAS DE FUGAS EN UN LUGAR BIEN VENTILADO.

1. NUNCA USE UNA FLAMA ABIERTA / DESNUDA PARA LAS PRUEBAS DE FUGAS. NO ENCIENDA LA PARRILLA DURANTE LA PRUEBA DE FUGAS.
2. Confirme que todos los seguros están en la posición de apagado.
3. Conecte el cilindro de gas a la parrilla como lo muestra la sección anterior.
4. Abra la válvula de control del cilindro de gas.
5. Busque fugas cubriendo la manguera y sus uniones con una solución de 1/2 agua y 1/2 detergente (líquido para lavar vajillas). Cubra también todas las conexiones de válvulas, conexiones de la manguera, conexiones del regulador y abrazaderas.
6. OBSERVE: Si aparecen burbujas en cualquier parte de las uniones, entonces hay una fuga.
7. Quite siempre la solución de agua y detergente de todas las conexiones después de realizar la prueba de fugas.
8. Apague el gas y apriete todas las uniones.
9. Repita la prueba. Si se forman burbujas nuevamente, no use la parrilla. Contacte a su proveedor local para obtener ayuda.
10. Realice la prueba de fugas una vez al año y cada vez que saque o reemplace el cilindro de gas.



Antes de cada uso



IMPORTANTE: EN UN LUGAR BIEN VENTILADO, REALICE UNA PRUEBA DE FUGAS DE GAS ANTES DE USAR.



IMPORTANTE: LA CAMPANA DEBIERA PERMANECER ABIERTA DURANTE EL PRE-CALENTADO.

- Para evitar que los alimentos se peguen a la parrilla, use un cepillo con un mango largo para aplicar una cobertura de aceite vegetal antes de cocinar con ella.

NOTA: Al cocinar por primera vez, los colores de la pintura podrían cambiar ligeramente. Esto es normal y no debe sorprenderle.

Información sobre el cocinado de los alimentos

- Lea y siga estos consejos cuando vaya a cocinar con su barbacoa.
- Lávese SIEMPRE las manos antes y después de manipular carne sin cocinar, y antes de comer.
- Mantenga SIEMPRE la carne cruda alejada de la carne cocinada y de otros alimentos.
- Antes de cocinar, compruebe que las superficies de la parrilla y las herramientas de la barbacoa estén limpias y sin restos de alimentos.
- NO utilice los mismos utensilios para manipular comidas cocinadas y sin cocinar.
- Compruebe que la carne está bien hecha antes de comerla.



PRECAUCIÓN: EL CONSUMO DE CARNE CRUDA O POCO HECHA PUEDE CAUSAR INTOXICACIONES ALIMENTARIAS (P. EJ., CEPAS DE BACTERIAS DE E. COLI).

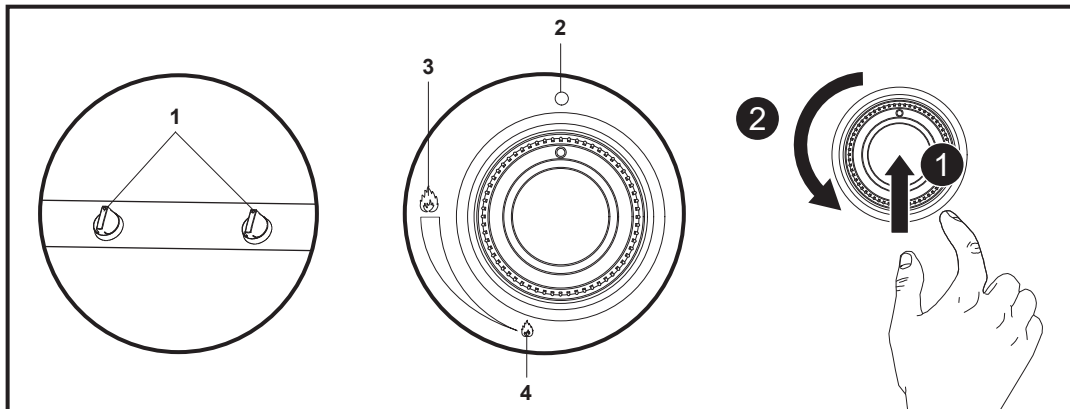
- Para reducir el riesgo de consumo de carne poco hecha, córtela para comprobar que está completamente hecha por dentro.



PRECAUCIÓN: SI LA CARNE ESTÁ LO SUFICIENTEMENTE HECHA, SUS JUGOS DEBERÍAN SER TRANSPARENTES Y NO DEBERÍA HABER RESTOS DE JUGOS ROSADOS/ROJOS NI DEBERÍAN VERSE ESTOS COLORES EN LA CARNE.

- Se recomienda la cocción previa de piezas de carne más grandes antes de terminar de cocinarlas en la barbacoa.
- Después de cocinar en su barbacoa, limpie siempre la superficie de la parrilla y los utensilios.

El panel de control



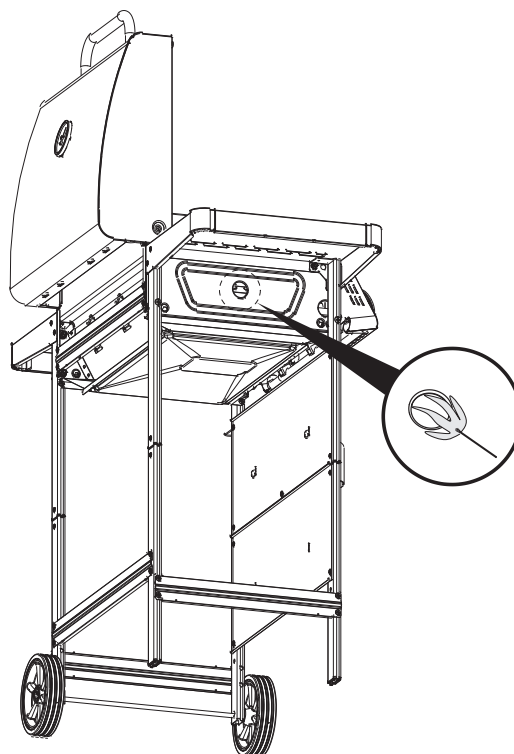
1. Perilla de control del encendido
2. Posición de apagado (OFF)
3. Posición alto
4. Posición Bajo

Encender la parrilla

1. Si el aparato tiene una tapa/cubierta, ábrala.
2. Asegúrese de que todas las perillas estén en la posición de apagado. Abra la válvula de control del gas de la bombona o regulador.
3. Cada control tiene su propio arrancador. Empuje y gire la perilla de control hacia la izquierda, a la posición alta. Después de cada chasquido (chispa generada por el arrancador), gire la perilla a la posición de apagado y vuelva a intentarlo si el quemador no está encendido.
4. Si un quemador no se enciende, gire la perilla de control a la posición de apagado y cierre el gas en la bombona o el regulador. Espere cinco minutos y repita los pasos anteriores.
5. Si el aparato sigue sin encenderse, consulte las instrucciones de encendido manual en la sección que aparece más adelante.
6. Tras el encendido, encienda los quemadores que desee.
7. Antes de cocinar por primera vez y después del encendido, el control debe fijarse en la posición alta durante 10 a 15 minutos a fin de precalentar al aparato. Este proceso debe realizarse antes de cada sesión de cocina.
8. Al terminar el precalentamiento, establezca los quemadores en la posición baja para obtener los mejores resultados de cocción.

Instrucciones de encendido manual

1. Si el aparato tiene tapa o cubierta, ábrala o quítela.
2. Asegúrese de que todas las perillas estén en la posición de apagado. Abra la válvula de control de gas en el cilindro de gas o en el regulador.
3. Inserte un cerillo encendido en el costado izquierdo o derecho de la parrilla (en el agujero destinado para esto).



4. Presione y gire la perilla de control en el sentido contrario de las manecillas del reloj hasta alcanzar la posición de potencia alta.
5. Luego de tener éxito al encender la parrilla, encienda los demás quemadores según lo desee.
6. Después de encender la parrilla, los quemadores debieran funcionar en potencia alta durante 10-15 minutos para pre-calentar la parrilla. Este proceso debiera hacerse antes de cualquier sesión de cocción.
7. Luego de terminar el proceso de pre-calentado, mueva los quemadores hasta la posición de potencia baja para obtener mejores resultados de cocción.

Después de cada uso

Fin del proceso de cocción

- Después de cada uso, mueva los quemadores hacia la posición de potencia “alta” (high) y déjelos así por 5 minutos. Esto quemará los residuos de grasa, facilitando el proceso de limpieza.



IMPORTANTE: MANTENGA LA TAPA/ CAMPANA (SI HUBIERA) ABIERTA DURANTE LA LIMPIEZA.

- Asegúrese de que la parrilla y sus componentes están lo suficientemente fríos antes de limpiarla.
- Verifique y apriete todos los pernos, tornillos, etc. de la parrilla.

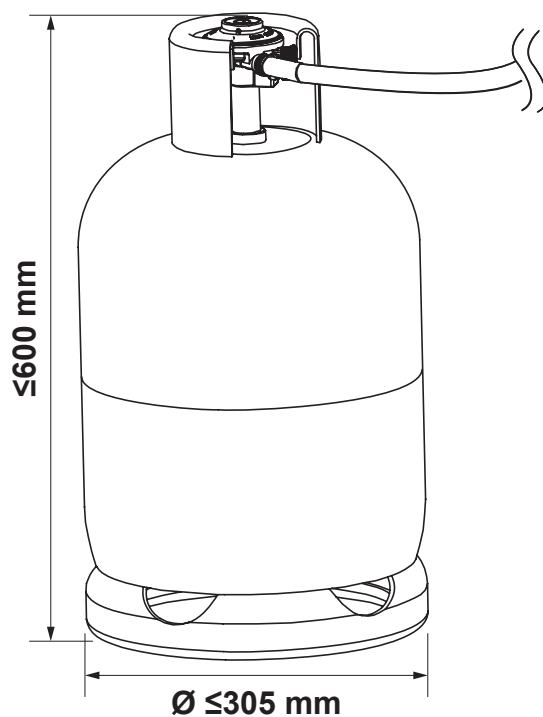
Cómo apagar su parrilla

- Cuando haya terminado de usar su parrilla, mueva todas las válvulas de control completamente hacia la posición de “Apagado” (Off), en el sentido contrario a las manecillas del reloj; luego, corte el gas desde el cilindro. Espere hasta que la parrilla esté lo suficientemente fría antes de cerrar la tapa/campaña.
- Asegúrese de que todos los componentes de la parrilla están lo suficientemente fríos antes de limpiarla o moverla.

Resolución de problemas

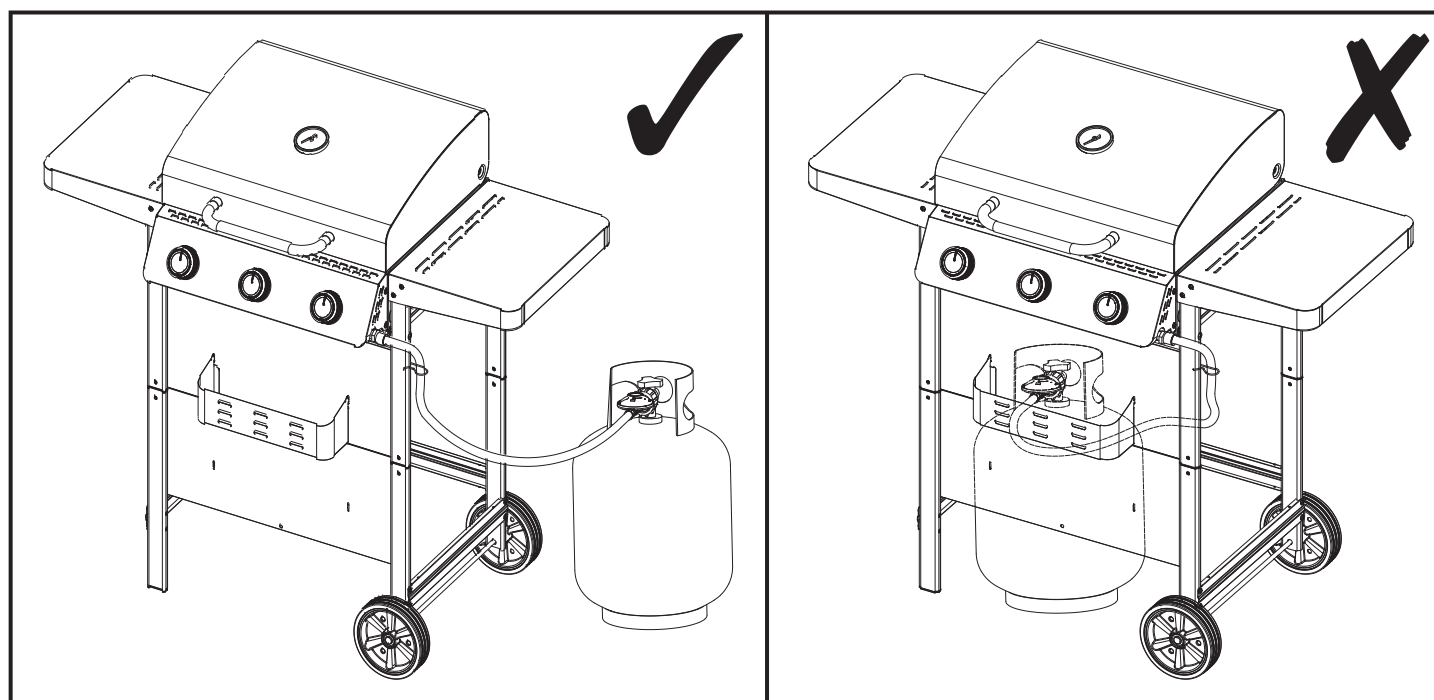
Problema	Causa posible	Solución
El quemador no enciende utilizando el sistema de encendido	El cilindro de gas GPL está vacío	Reemplace con un cilindro lleno
	Regulador con fallas	Verifique el regulador o cámbielo
	Obstrucciones en el quemador	Limpie el quemador
	Obstrucciones en las salidas de gas o en la manguera	Limpie las salidas y la manguera
	El alambre del electrodo está suelto o desconectado en el electrodo o unidad de ignición	Reconecte el alambre
	El electrodo o el alambre están dañados	Cambie el electrodo y el alambre
	El botón del encendedor falla (para modelos con botón encendedor)	Cambie el encendedor
La batería del encendedor se agotó (para modelos con encendido electrónico)	Reemplazar la batería (Batería AAA)	
El quemador no enciende utilizando cerillos	El cilindro de gas PL está vacío	Reemplace con un cilindro lleno
	Regulador con fallas	Verifique el regulador o cámbielo
	Obstrucciones en el quemador	Limpie el quemador
	Obstrucciones en las salidas de gas o en la manguera	Limpie las salidas y la manguera
Flamas débiles o en sentido contrario (fuego en el tubo del quemador, podría oírse un sonido de rugido o pitidos)	El cilindro de gas PL es muy pequeño	Use un cilindro más grande
	Obstrucciones en el quemador	Limpie el quemador
	Obstrucciones en las salidas de gas o en la manguera	Limpie las salidas y la manguera
	Condiciones climáticas con viento	Use la parrilla en un lugar más protegido
Cuesta trabajo mover la perilla de la válvula de gas	Válvula del gas atascada	Reemplace la válvula del gas

01



1. Este aparelho destina-se a ser usado apenas com gás engarrafado de GLP. (Deve ser usado um regulador de 28 mbar para gás butano ou de 37 mbar para gás propano).
2. NUNCA utilizar um regulador ajustável com este produto.

No caso da utilização de uma garrafa de gás que não encaixa no compartimento indicado, coloque a garrafa de gás no chão, ao lado da churrasqueira.



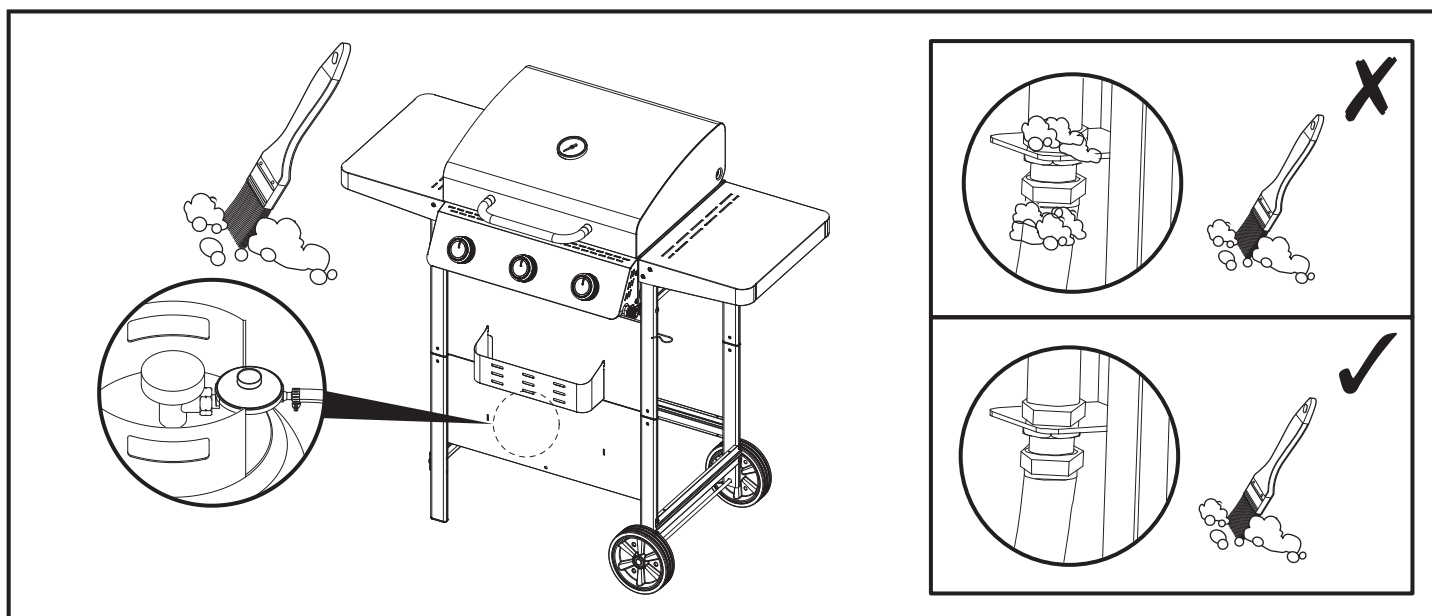
02

Teste de Fugas



IMPORTANTE: REALIZE O TESTE DE FUGAS ANTES DE UTILIZAR NUMA ÁREA BEM VENTILADA.

1. NUNCA USE UMA CHAMA ABERTA/VIVA PARA TESTAR FUGAS EM QUALQUER MOMENTO, NÃO ACENDA O APARELHO DURANTE O TESTE DE FUGAS.
2. Confirme que todos os botões de controlo estão na posição de desligados.
3. Ligue corretamente a garrafa de gás ao aparelho como mostrado na secção anterior.
4. Abra a válvula de controlo da garrafa de gás.
5. Para verificar a existência de fugas, escovar uma solução de ½ de água e ½ de sabão (detergente líquido) ao longo de todas as juntas do sistema de gás, incluindo todas as ligações da válvula, ligações da mangueira, as ligações do regulador e as braçadeiras.
6. **OBSERVE:** caso se formem bolhas sobre qualquer parte das juntas, existe uma fuga.
7. Limpe sempre a solução mista de todas as ligações após o teste de fugas.
8. Desligue o gás e aperte todas as juntas.
9. Repita o teste. Se as bolhas se formarem novamente, não use o aparelho. Entre em contacto com o revendedor local para obter assistência.
10. O teste de fugas deve ser feito anualmente e sempre que a garrafa de gás é removida ou substituída.



Antes de cada utilização



IMPORTANTE: REALIZE O TESTE DE FUGAS ANTES DE UTILIZAR NUMA AREA BEM VENTILADA.



IMPORTANTE: A TAMPA DEVE FICAR ABERTA DURANTE O PRÉ-AQUECIMENTO.

- Para evitar que os alimentos se peguem à grelha de cozinhar, use um pincel de cabo comprido para aplicar uma ligeira camada de óleo de cozinhar ou óleo vegetal antes de cada churrasco.

NOTA: Ao cozinhar pela primeira vez, as cores da tinta podem mudar ligeiramente como consequência. Isso é normal e deve ser esperado.

Informações sobre cozinhar alimentos

- Leia e siga estes conselhos ao cozinhar no seu barbecue.
- Lave SEMPRE as mãos antes ou depois de manusear carne crua e antes de comer.
- Mantenha a carne crua SEM PRE afastada de carne cozinhada e de outros alimentos.
- Antes de cozinhar, certifique-se de que as ferramentas e as superfícies da grelha do barbecue estão limpas e sem resíduos antigos de alimentos.
- NÃO utilize os mesmos utensílios para manusear alimentos crus e cozinhados.
- Certifique-se de que toda a carne está bem cozinhada antes de comer.



ATENÇÃO: CONSUMIR CARNE CRUA OU MAL COZINHADA PODE CAUSAR INTOXICAÇÕES ALIMENTARES (POR EX., CEPAS DE BACTÉRIAS COMO E.COLI).

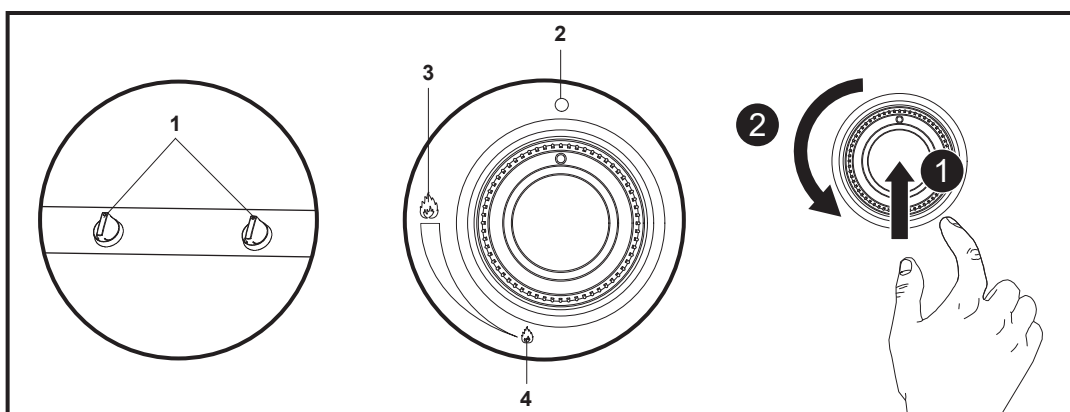
- Para reduzir o risco de carne mal cozinhada, corte a carne para se certificar de que está bem cozinhada no interior.



ATENÇÃO: SE A CARNE TIVER SIDO SUFICIENTEMENTE COZINHADA, OS SUCOS DA CARNE DEVEM ESTAR TRANSPARENTES E NÃO DEVE HAVER VESTÍGIOS DE SUCOS ROSA/VERMELHOS OU DE COLORAÇÃO DA CARNE.

- Recomenda-se pré-cozinhar lombos ou peças de carne maiores antes de os cozinhar no barbecue.
- Depois de cozinhar no barbecue, limpe sempre os utensílios e as superfícies da grelha.

Painel de controlo



1. Botão de controlo de ignição

2. Posição desligada (OFF)

3. Posição alta

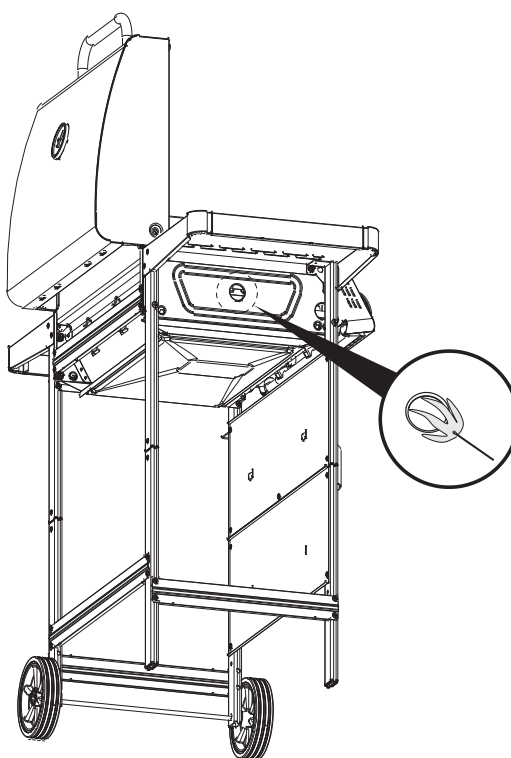
4. Posição baixa

Acender o aparelho

1. Se o aparelho tiver uma tampa/cobertura, abra-a.
2. Certifique-se de que todos os botões estão na posição OFF (desligada). Abra a válvula de controlo de gás no regulador ou na garrafa de gás.
3. Cada controlo possui o seu próprio dispositivo de ignição. Empurre e rode o botão de controlo para a esquerda para a posição alta. Após cada som de clique (faísca gerada pelo dispositivo de ignição), rode o botão para a posição OFF (desligada) e tente novamente se o queimador não estiver aceso.
4. Se o queimador não ligar, rode o botão de controlo para a posição OFF (desligada) e desligue o gás na garrafa ou no regulador. Aguarde cinco minutos e, em seguida, repita os passos acima.
5. Se a ignição do aparelho continuar a falhar, consulte as instruções de ignição manual na secção abaixo.
6. Após uma ignição com sucesso, acenda cada queimador conforme pretendido.
7. Antes de cozinhar pela primeira vez e depois de ligado, o controlo deve ser definido para a posição alta durante 10-15 minutos para pre-aquecer o aparelho. Este processo deve ser efetuado antes de cada sessão a cozinhar.
8. Após a conclusão do pre-aquecimento, rode os queimadores para a posição baixa para obter os melhores resultados a cozinhar.

Instruções para acender manualmente

1. Se o aparelho tiver uma tampa/cobertura, abra-a.
2. Certifique-se de que todos os botões estão na posição de desligado. Abra a válvula de controlo de gás na garrafa de gás ou no regulador.
3. Insira um fósforo aceso através do orifício para acender com fósforos no lado esquerdo ou no lado direito do aparelho.



4. Empurre e rode o botão de controlo no sentido anti-horário para a posição alta.
5. Depois de acender com sucesso, acenda os outros queimadores conforme desejar.
6. Antes de cozinhar pela primeira vez e depois de ligar, o controlo deve ser regulado para a posição alta durante 10 a 15 minutos para pré-aquecer o aparelho. Este processo deve ser feito antes de cada sessão de cozinhar.
7. Depois de concluir o pré-aquecimento, rode os queimadores para a posição baixa para obter os melhores resultados ao cozinhar.

Depois da utilização

Fim da sessão de cozinhar

- Depois de cada sessão de cozinhar, rode os queimadores do aparelho para a posição “alta” e deixe queimar durante 5 minutos. Este procedimento irá queimar os resíduos da cozedura, facilitando a limpeza.



IMPORTANTE: MANTENHA A TAMP/COBERTURA (SE HOUVER) ABERTA DURANTE A LIMPEZA.

- Certifique-se de que o aparelho e os seus componentes estão suficientemente frios antes da limpeza.
- Verifique e aperte todos os parafusos e porcas etc. no aparelho.

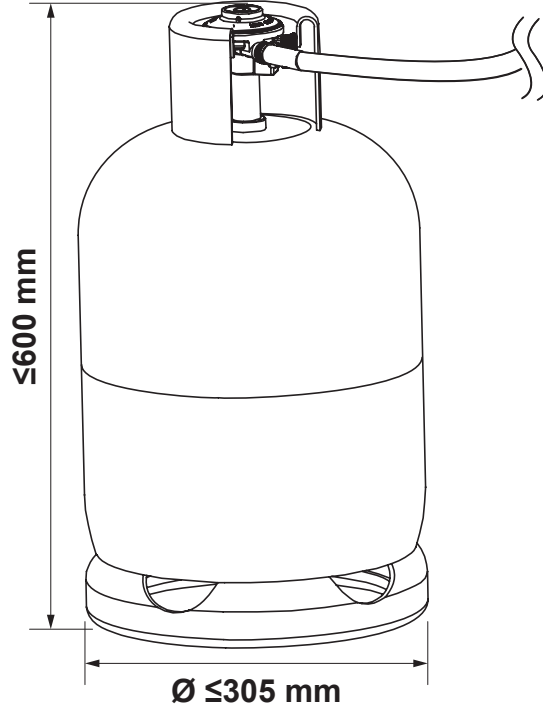
Desligar o seu aparelho

- Quando terminar de utilizar o seu aparelho, rode todas as válvulas de controlo completamente no sentido horário para a posição “Desligado” e depois desligue o gás na garrafa. Aguarde até que o aparelho tenha arrefecido completamente antes de fechar a tampa/cobertura.
- Certifique-se de que o aparelho e os seus componentes estão completamente frios antes de serem limpos ou movimentados.

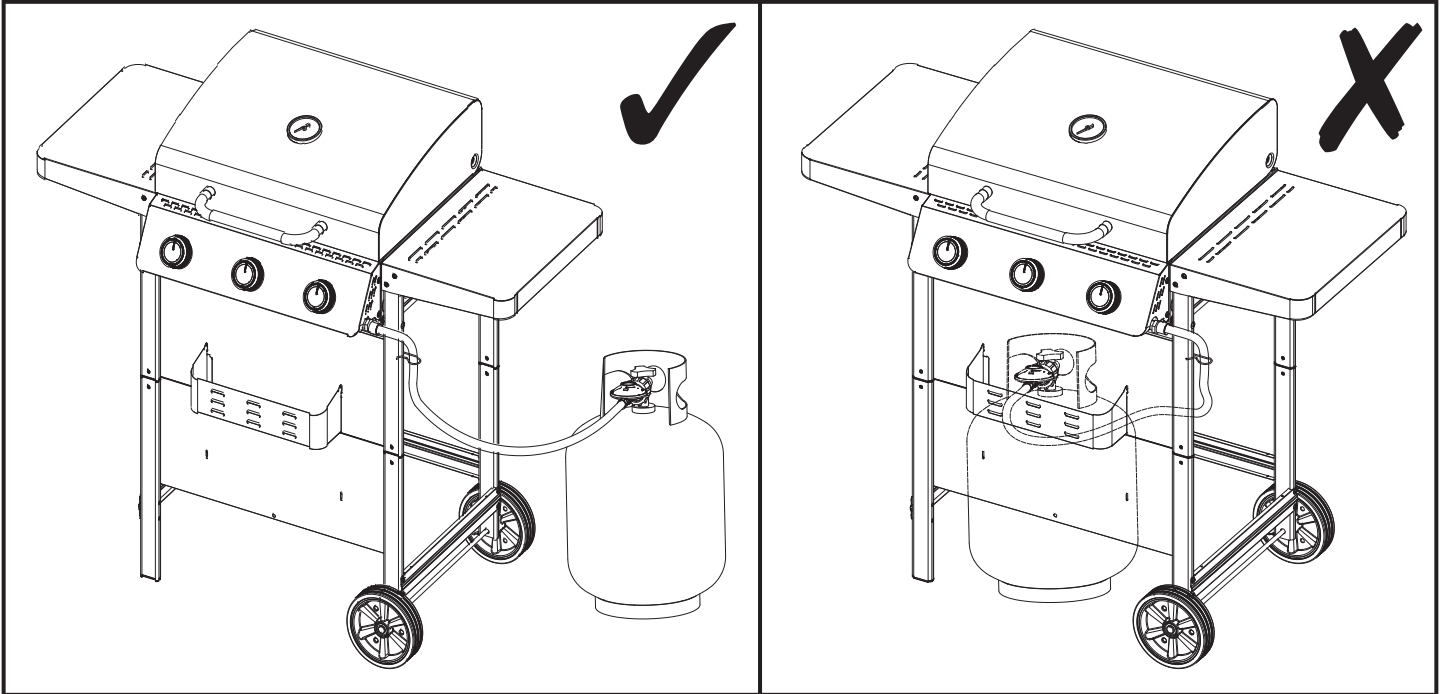
Resolução de problemas

Problema	Causas Possíveis	Solução
O queimador não acende usando o sistema de ignição	A garrafa de gás LP está vazia	Substituir por uma garrafa cheia
	Regulador defeituoso	O regulador deve ser verificado ou substituído
	Obstruções no queimador	Limpar o queimador
	Obstruções nos jatos de gás ou na mangueira de gás	Limpar os jatos e a mangueira de gás
	O fio do eléctrodo está solto ou desligado no eléctrodo ou na unidade de ignição	Voltar a ligar o fio
	O eléctrodo ou o fio está danificado	Mudar o eléctrodo e o fio
	Botão de ignição com defeito (para modelos com botão de ignição)	Mudar o sistema de ignição
	A bateria de ignição está esgotada (para modelos com ignição eletrónica)	Substitua a bateria (Bateria AAA)
O queimador não acende com um fósforo	A garrafa de gás LP está vazia	Substituir por uma garrafa cheia
	Regulador defeituoso	O regulador deve ser verificado ou substituído
	Obstruções no queimador	Limpar o queimador
	Obstruções nos jatos de gás ou na mangueira de gás	Limpar os jatos e a mangueira de gás
Baixa inflamação ou flashback (lume no tubo do queimador - pode ser ouvido um ruído sibilante ou rugido)	Garrafa de gás LP muito pequena	Usar uma garrafa maior
	Obstruções no queimador	Limpar o queimador
	Obstruções nos jatos de gás ou na mangueira de gás	Limpar os jatos e a mangueira de gás
	Condições ventosas	Usar a unidade numa posição mais abrigada
Botão de válvula de gás difícil de rodar	Válvula de gás bloqueada	Substituir a válvula de gás

01



1. Bu ürün sadece LPG tüp gazla kullanım için tasarlanmıştır. (Bütan gazı için 30 mbar veya Propan gazı için 30 mbar EN16129 standardı ile uyumlu regülatör kullanılmalıdır.)
 2. Bu barbeküyle ASLA ayarlanabilir regülatör kullanmayın.
- İlgili bölmeye oturmayan bir gaz şişesinin kullanılması halinde lütfen gaz şişesini zemin üzerine, barbekünün yanına yerleştirin.



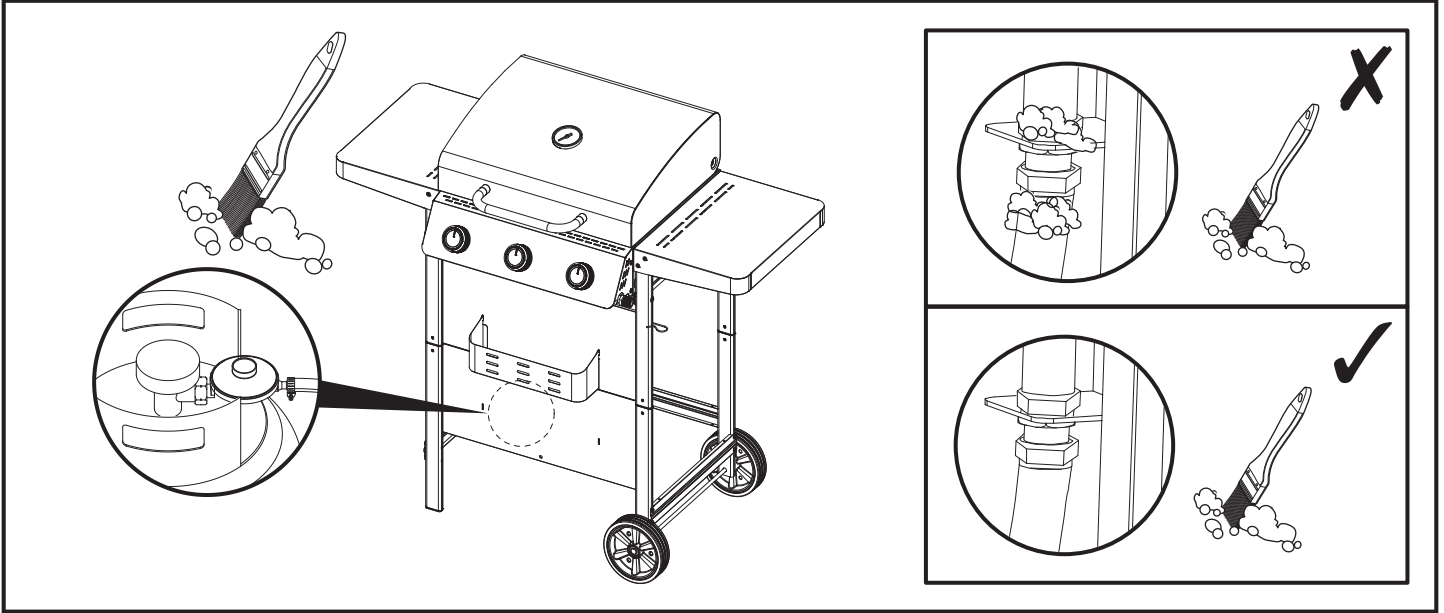
02

Kaçak Testi



ÖNEMLİ: KULLANMADAN ÖNCE KAÇAK TESTİNİ İYİ HAVALANDIRILMIŞ BİR ALANDA GERÇEKLEŞTİRİN.

1. ASLA KAÇAK TESTİ İÇİN AÇIK/ÇIPLAK ATEŞ KULLANMAYIN. KAÇAK TESTİ SIRASINDA BARBEKÜYÜ YAKMAYIN.
2. Tüm kontrol düğmelerinin kapalı konumda olduğundan emin olun.
3. Gaz silindirin önceki bölümde anlatıldığı gibi barbeküye bağlayın.
4. Gaz silindirin kontrol vanasını açın.
5. Tüm gaz sistemi bağlantılarına (vana bağlantıları, hortum bağlantıları, regülatör bağlantıları ve hortum kelepçesi) fırça ile ½ su ve ½ sabun (bulaşık sıvısı) solüsyonu sürerek kaçak kontrolü yapın.
6. **DİKKAT:** bağlantılardan herhangi birinde kabarcık oluşursa kaçak var demektir.
7. Kaçak testinden sonra bağlantılara sürülen karışım solüsyonunu temizleyin.
8. Gazı kapatın ve tüm bağlantıları sıkın.
9. Testi tekrarlayın. Tekrar kabarcık oluşursa, barbeküyü kullanmayın. Lütfen yardım için yerel bayinizle irtibata geçin.
10. Kaçak testini yılda bir kez ve gaz tüpünü çıkardığınızda veya değiştirdiğinizde tekrarlayın.



Her kullanımdan önce



ÖNEMLİ: KULLANMADAN ÖNCE KAÇAK TESTİNİ İYİ HAVALANDIRILMIŞ BİR ALANDA GERÇEKLEŞTİRİN.



ÖNEMLİ: ÖN ISITMA SIRASINDA KAPAK AÇIK OLMALIDIR.

- Yiyeceklerin ızgaraya yapışmasını önlemek için, lütfen her barbekü oturumundan önce uzun saplı bir fırça kullanarak ızgaraya yemeklik yağ veya bitkisel yağ uygulayın.

NOT: İlk kez pişirme yapıldığında, boya rengi hafif değişebilir. Bu durum normaldir ve olması beklenmelidir.

Yemek pişirme bilgileri

- Lütfen bu tavsiyeleri okuyun ve barbekünüzü kullanırken uygulayın.
- Pişmemiş ete dokunmadan önce ya da dokunduktan sonra ve yemek yemeden önce ellerinizi DAİMA yıkayın.
- Çiğ eti pişmiş etten ve diğer yiyeceklerden DAİMA uzak tutun.
- Pişirmeden önce barbekü ızgarası yüzeylerinin ve gereçlerin temiz olduğundan ve üzerlerinde yiyecek kalıntıları bulunmadığından emin olun.
- Pişmiş ve pişmemiş yiyecekleri hazırlarken aynı mutfak gereçlerini KULLAN MAYIN.
- Yemeden önce etin tamamının iyice pişmiş olduğundan emin olun.



DİKKAT: - ÇİĞ VEYA AZ PIŞMIŞ ET YEMEK GIDA ZEHİRLENMESİNE NEDEN OLABİLİR (ÖRN. KOLI BASILI GIBI BAKTERİ SUŞLARI).

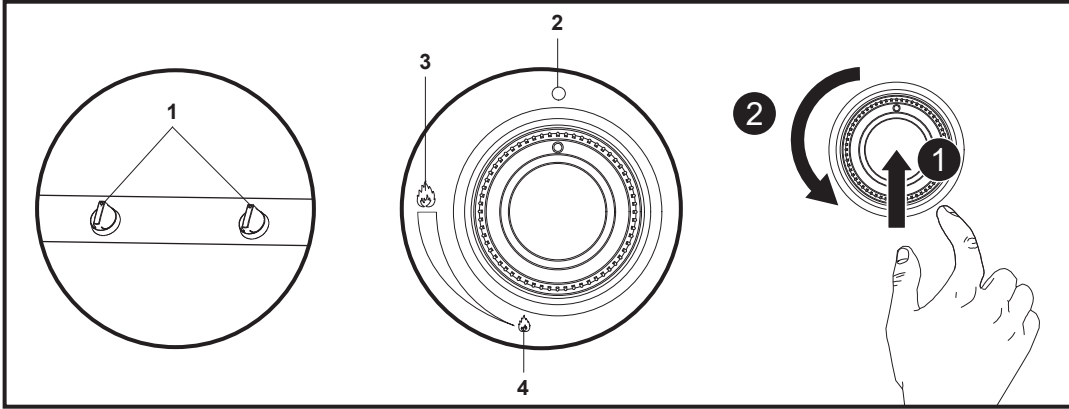
- Az pişmiş et yeme riskini azaltmak için etin iç kısmının iyice piştiğinden emin olmak üzere eti kesip bakın.



DİKKAT: ETİN YETERLİ DERECEDE PİŞMESİ DURUMUNDA ET SUYUNUN RENGİ ŞEFFAF OLMALI VE PEMBE/KIRMIZI VEYA ET RENGİ IZLER TAŞIMAMALIDIR.

- Büyük et parçalarının veya eklemli etlerin son olarak barbekünüzde pişirilmenden önce ön pişirme işleminden geçirilmesi önerilir.
- Barbekü pişirme için kullanıldıktan sonra ızgara pişirme yüzeylerini ve mutfak gereçlerini daima temizleyin.

Kontrol paneli controlo



1. Ateşleme kontrol düğmesini

2. Kapalı konumu (OFF)

3. Yüksek konumu

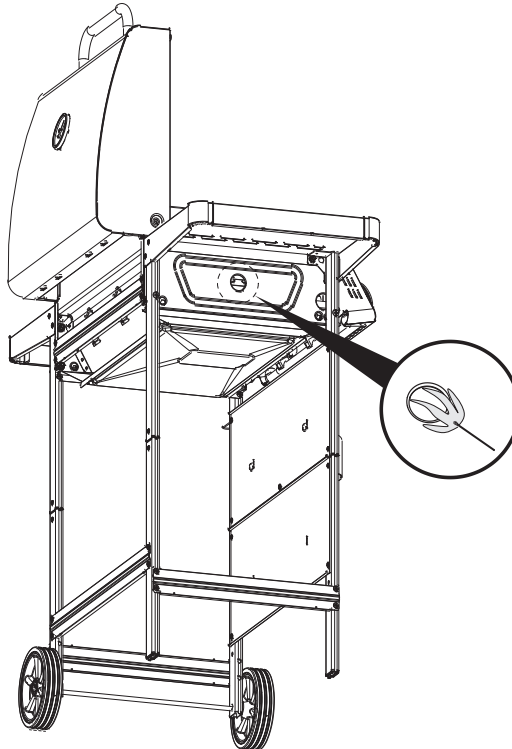
4. Düşük konumu

Barbekünün yakılması

1. Cihazın kapağı varsa kapağı açın.
2. Tüm düğmelerin OFF konumunda olduğundan emin olun. Gaz tüpü veya regülatorundeki gaz kontrol valfini açın.
3. Her bir kontrol düğmesinde ateşleyici bulunur. Kontrol düğmesini saat yönünün tersine doğru itip dondurerek yüksek konuma getirin. Her klik sesinden sonra (ateşleyici tarafından kıvılcım üretilir), düğmeyi off konumuna getirin ve ocak yanmazsa tekrar deneyin.
4. Ocak yanmazsa kontrol düğmesini off konumuna getirin ve tupten ya da regülatörden gelen gazı kapatın. Beş dakika bekleyin, ardından yukarıdaki adımları tekrarlayın.
5. Cihaz yine yanmazsa lütfen aşağıdaki bölümde yer alan manuel ateşleme talimatlarına bakın.
6. Ocak başarılı bir şekilde yakıldıktan sonra her bir ocağı istenilen yanma seviyesine ayarlayın.
7. İlk pişirme öncesinde ve cihaz açıldıktan sonra cihaza on ısıtma uygulamak için kontrol düğmesi 10-15 dakika yüksek konuma ayarlanmalıdır. Bu işlem, her pişirme işleminden önce gerçekleştirilmelidir.
8. On ısıtma tamamlandıktan sonra en iyi pişirme sonuçlarını elde etmek için ocakları düşük konuma getirin.

Elle yakma talimatları

1. Cihazda kapak/davlumbaz varsa, açın.
2. Tüm kontrol düğmelerinin kapalı konumda olduğundan emin olun. Gaz tüpündeki veya regülatördeki gaz kontrol vanasını açın.
3. Barbekünün sol veya sağ kenarındaki kibrit yakma deliğine yanmakta olan bir kibrit yerleştirin.



4. Kontrol düğmesine basın ve düğmeyi saat yönünün tersi yönde en yüksek konuma çevirin.
5. Başarılı bir yanma işleminden sonra isteğe göre diğer ocakları da yakın.
6. Ateşleme sonrasında ocaklar 10-15 dakika süreyle barbekünün ön ısıtması için yüksek konumda yakılmalıdır. Bu işlem her pişirme oturumundan önce yapılmalıdır.
7. Ön ısıtma işleminin tamamlanmasının ardından, en iyi pişirme sonuçlarının alınması için ocakları düşük konuma çevirin.

Her kullanımdan sonra

Pişirme oturumunun sonu

- Her pişirme oturumundan sonra, barbekü ocaklarını "yüksek" konumuna getirin ve 5 dakika boyunca yakın. Bu işlem pişirme artıklarını yakarak giderir ve temizleme işlemini kolaylaştırır.



ÖNEMLİ: TEMİZLEME ESNASINDA, OCAK KAPAĞINI/KAPAĞI (VARSA), AÇIK BIRAKIN.

- Temizlik öncesinde barbekü ve parçalarının yeteri kadar soğuk olduğundan emin olun.
- Barbekü üzerindeki tüm vida, cıvata vb. kontrol edin ve sıkın.

Barbekünün kapatılması

- Barbeküyle işiniz bittiğinde tüm kontrol vanalarını saat yönünde tam çevirerek "Kapalı" konuma getirin ve ardından gazı tüp üzerinden kapatın. Kapağı kapatmadan önce barbekünün yeteri kadar soğumasını bekleyin.
- Barbeküyü temizlemeden veya hareket ettirmeden önce barbekü ve parçalarının yeteri kadar soğuk olduğundan emin olun.

Arıza tespiti

Sorun	Olası nedenleri	Çözümler
Ateşleme sistemi ile ocak yakılamıyor	LP gaz silindiri boştur	Dolu silindir takın
	Arızalı regülatör	Regülatörü kontrol ettirin veya değiştirin
	Ocakta tıkanıklık vardır	Ocağı temizleyin
	Gaz memelerinde veya gaz hortumunda tıkanıklık vardır	Gaz memelerini ve hortumunu temizleyin
	Elektrot kablosu gevşektir veya elektrot/ateşleme ünitesindeki bağlantısı kesiktir	Kabloyu tekrar bağlayın
	Elektrot veya kablo hasarlıdır	Elektrot ve kabloyu değiştirin
	Ateşleme düğmesi arızalıdır (ateşleme düğmesi olan modeller için)	Ateşleyiciyi değiştirin
	Ateşleyici pili bitmiştir (elektronik ateşlemeli modeller için)	Pili değiştirin (AAA pil)
Ocak kibritle yanmıyor	LP gaz silindiri boştur	Dolu silindir takın
	Arızalı regülatör	Regülatörü kontrol ettirin veya değiştirin
	Ocakta tıkanıklık vardır	Ocağı temizleyin
	Gaz memelerinde veya gaz hortumunda tıkanıklık vardır	Gaz memelerini ve hortumunu temizleyin
Düşük alev veya alevin geri tepmesi (ocak tüpünde ateş—tıslama veya gürleme sesi duyulabilir)	LP gaz silindiri çok küçük	Büyük silindir kullanın.
	Ocakta tıkanıklık vardır	Ocağı temizleyin
	Gaz memelerinde veya gaz hortumunda tıkanıklık vardır	Gaz memelerini ve hortumunu temizleyin
	Rüzgarlı koşullar	Barbeküyü daha korunaklı bir yerde kullanın
Gaz vanası düğmesi zor döndürülüyor	Gaz vanası sıkışmıştır	Gaz vanasını değiştirin

EN

The golden rules for care

- Regularly clean your appliance between each use and especially after extended periods of storage.
- Ensure the appliance and its components are sufficiently cool before cleaning.
- Never douse the appliance with water when its surfaces are hot.



IMPORTANT: DO NOT USE ABRASIVE CLEANERS OR MATERIALS WHEN CLEANING PAINTED COOKING GRILL OR GRIDDLE SURFACES.

- In order to extend the life and maintain the condition of your appliance, we strongly recommend that the unit be covered when left outside for any length of time, especially during the winter months. Do not leave the appliance exposed to adverse weather conditions or stored in damp, moist areas.



IMPORTANT: METAL COOKING BARBECUE TOOLS CAN BE USED ON THE COOKING SURFACES. IT IS RECOMMENDED IF THE COOKING TOOLS HAVE POINTED OR SERRATED PARTS/EDGES THAT CARE IS TAKEN IN USE, SO NOT TO SCRATCH OR DAMAGE THE GRILL OR GRIDDLE COOKING SURFACES.

Cooking Surfaces (grill, griddle, warming rack)



IMPORTANT: CLEAN WITH HOT WATER.



IMPORTANT: DO NOT USE METAL GRILL BRUSHES OR ABRASIVE PADS ON THE GRILL OR GRIDDLE COOKING SURFACES. THIS WILL SCRATCH AND DAMAGE THE COOKING SURFACE.

- To remove any food residue, use a mild cream cleaner on a non-abrasive pad. Some cleaning products may scratch or cause cooking surface coatings to flake and chip, only use a sponge or kitchen cloth when cleaning.
- Clean the drip tray / grease cup / fat collector with soap and warm water using a non-abrasive cleaning cloth or sponge!
- Perform a more thorough cleaning of the appliance body.
- Use a mild cream cleaner on a non-abrasive pad.
- Remove cooking surfaces and burners before full cleaning.
- Do not immerse the gas controls or manifold in water.
- Regularly remove excess grease or fat from the appliance body with a soft plastic or wooden scraper.
- It is not necessary to remove all the grease from the body. If you need to clean fully, use hot soapy water and a cloth, or nylon-bristled brush only.

After 5 or 6 uses

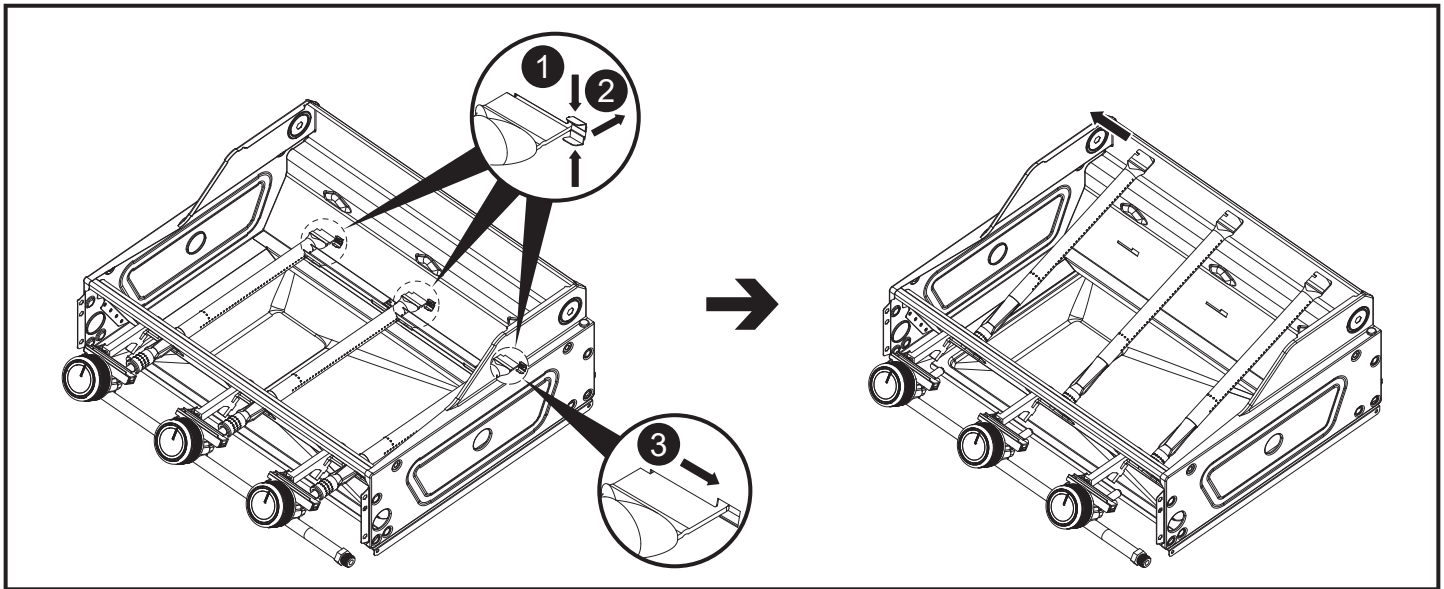
- Perform a more thorough cleaning of the appliance body.
- Use a mild cream cleaner on a non-abrasive pad.
- Remove cooking surfaces and burners before full cleaning.
- Do not immerse the gas controls or manifold in water.

At the beginning of the season

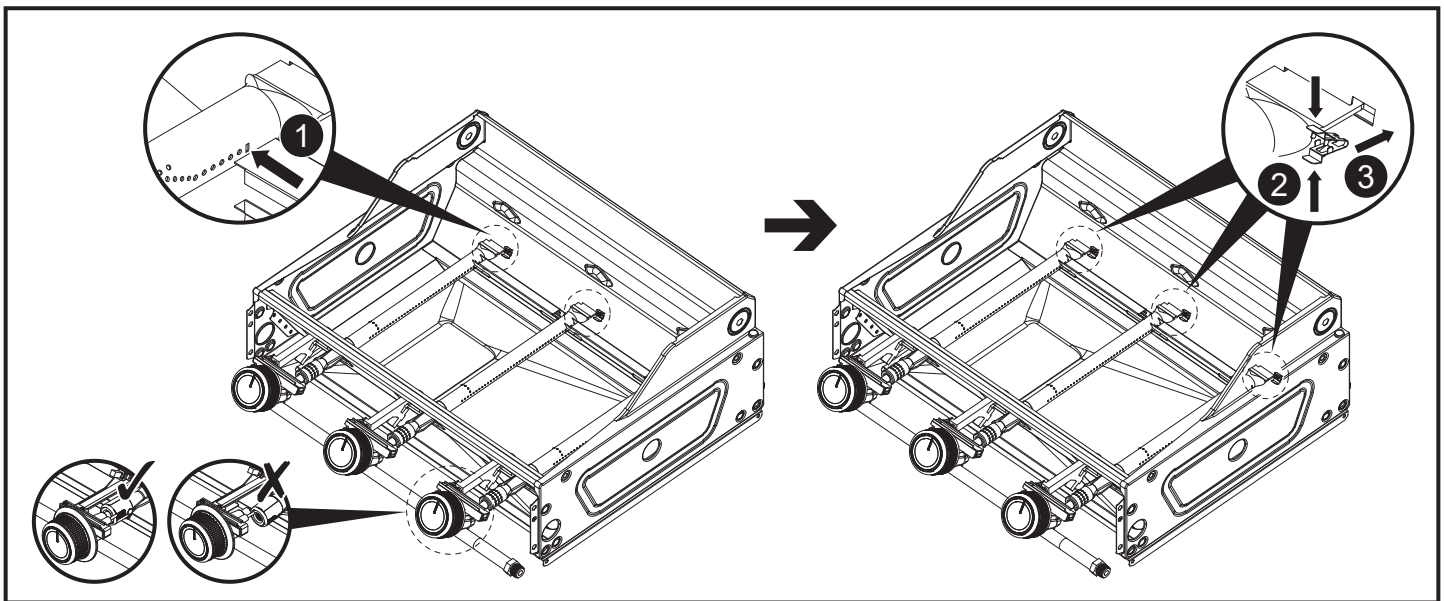
- Check and tighten all screws & bolts, etc on the appliance.
- Inspect the burners to ensure they are free of insects, food residue or other debris which may have collected in the burner holes.
- Check that the venturi tubes of the burners properly fit over the valve outlets.
- Inspect the hose for cuts, cracks, or excessive wear before use. If the hose is damaged, it must be replaced with hose suitable for use with LPG and meet the national standards for the country of use. The length of the hose must not exceed 1.5 m.

At the end of the season

- The burners should be removed and cleaned annually, or whenever heavy build-up is found, to ensure that there are no signs of blockage (debris, insects) in either the burner portholes or the venturi tubes.



- Use a pipe cleaner to clear obstructions.
- A wire brush can be used to remove corrosion from the burner surfaces.
- When refitting the burners, be careful to check that the venturi tubes of the burners fit over the valve outlets.



- After fitting the ignition pins, check if spark can be produced by pressing the ignition button. If not, re-adjust the distance between the pin and the burner.
- Store your appliance in a cool dry place.
- DO NOT store or cover the appliance until fully cooled.
- Cover the burners with aluminium foil in order to prevent insects or other debris from collecting in the burner holes.
- If the appliance is to be stored indoors, the gas bottle must be disconnected and left outside. The gas bottle should always be stored outside, in a dry, well-ventilated area, away from any sources of heat or ignition. Do not let children tamper with the bottle.



WARNING: DO NOT STORE THE GAS BOTTLE INSIDE THE CABINET OF THE APPLIANCE WHEN NOT IN USE.

- DO NOT leave your appliance uncovered when not in use. Store your appliance in a shed or garage when not in use to protect against the effects of extreme weather conditions, particularly if you live near coastal areas. Prolonged exposure to sunlight, standing water, sea-air/salt water can all cause damage to your appliance. (A barbecue cover may not be sufficient to protect your appliance in some of these situations).
- When storing the appliance or gas cylinder, ensure they are away from flammable materials or liquids.
- The gas cylinder must not be stored next to this or any other appliance.
- Gas bottles should never be stored laid on their side.
- Never store gas bottles indoors.

Servicing



IMPORTANT: WE RECOMMEND THAT SERVICING OF THIS APPLIANCE SHOULD BE PERFORMED EITHER AFTER 100 HOURS USE OR ANNUALLY, WHICHEVER IS ACHIEVED FIRST.

FR

Les règles d'or pour l'entretien

- Nettoyez toujours votre appareil entre deux utilisations et tout particulièrement après un stockage prolongé.
- Assurez-vous que l'appareil et ses composants ont suffisamment refroidi avant de les nettoyer.
- N'aspergez jamais l'appareil d'eau lorsque ses surfaces sont chaudes.



IMPORTANT: NE PAS UTILISER D'USTENSILES OU DE PRODUITS ABRASIFS POUR LE NETTOYAGE DU GRILL OU DES PLAQUES DE CUISSON VERNIES.

- Pour prolonger la vie de votre appareil, ne le laissez pas à l'extérieur sans protection. Recouvrez le d'une housse adaptée lorsqu'il n'est pas utilisé.



IMPORTANT: DES USTENSILES MÉTALLIQUES POUR BARBECUE/PLANCHA PEUVENT ÊTRE UTILISÉS SUR LES SURFACES DE CUISSON. SI LES USTENSILES DE CUISSON PRÉSENTENT DES POINTES OU DES ARÊTES EN DENTS DE SCIE, IL EST RECOMMANDÉ DE LES UTILISER AVEC PRÉCAUTION POUR ÉVITER DE RAYER OU D'ENDOMMAGER LA GRILLE OU LES PLAQUES DE CUISSON.

Surfaces de cuisson



IMPORTANT: NETTOYER À L'EAU CHAUDE.



IMPORTANT: NE PAS UTILISER DE BROSSES MÉTALLIQUES NI DE TAMPONS ABRASIFS SUR LA GRILLE OU LES PLAQUES DE CUISSON. CELA CAUSERAIT DES RAYURES ET ENDOMMAGERAIT LA SURFACE DE CUISSON.

- Nettoyez les surfaces de cuisson avec de l'eau chaude savonneuse. Pour enlever les éventuels résidus d'aliments, utilisez un nettoyant doux sur une éponge non abrasive. Certains produits nettoyants peuvent provoquer des rayures ou dégrader les enduits en copeaux ou en flocons, nettoyez à l'aide d'une éponge ou d'un chiffon de cuisine seulement.
- Nettoyez le bac d'égouttage/la tasse à graisse/le bac de récupération de graisses au savon et à l'eau tiède à l'aide d'un chiffon ou d'une éponge non abrasifs !
- Effectuez un nettoyage plus poussé du corps de l'appareil.
- Utilisez un nettoyant doux sur une éponge non abrasive.
- Avant le nettoyage complet, retirez les surfaces de cuisson et les brûleurs.
- Ne pas plonger les vannes ou les tubulures de gaz dans l'eau.
- Enlevez régulièrement l'excès d'huile ou de graisse du corps de l'appareil à l'aide d'un racloir souple en plastique ou en bois.
- Il n'est pas nécessaire d'enlever entièrement la graisse. Si vous devez nettoyer complètement votre barbecue, utilisez uniquement de l'eau chaude savonneuse et un chiffon ou une brosse avec des poils en nylon.

Toutes les 5 ou 6 utilisations

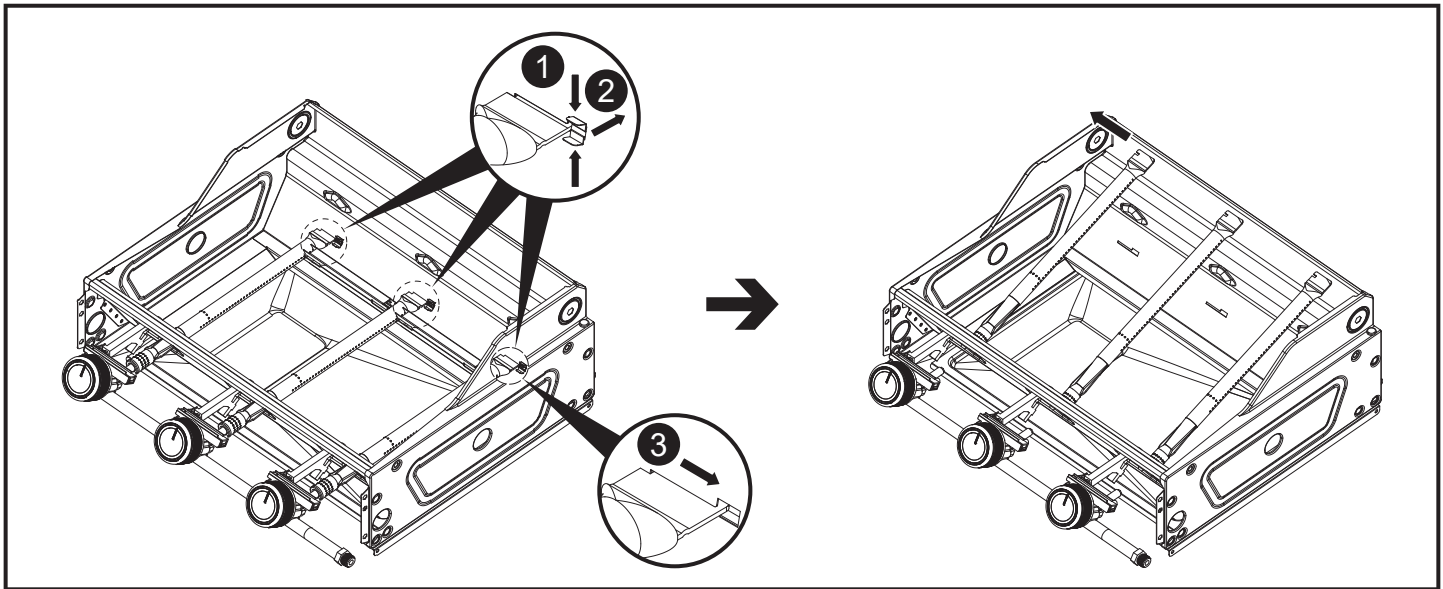
- Effectuez un nettoyage plus poussé du corps de l'appareil.
- Utilisez un nettoyant doux sur une éponge non abrasive.
- Avant le nettoyage complet, retirez les surfaces de cuisson et les brûleurs.
- Ne pas plonger les vannes ou les tubulures de gaz dans l'eau.

En début de saison

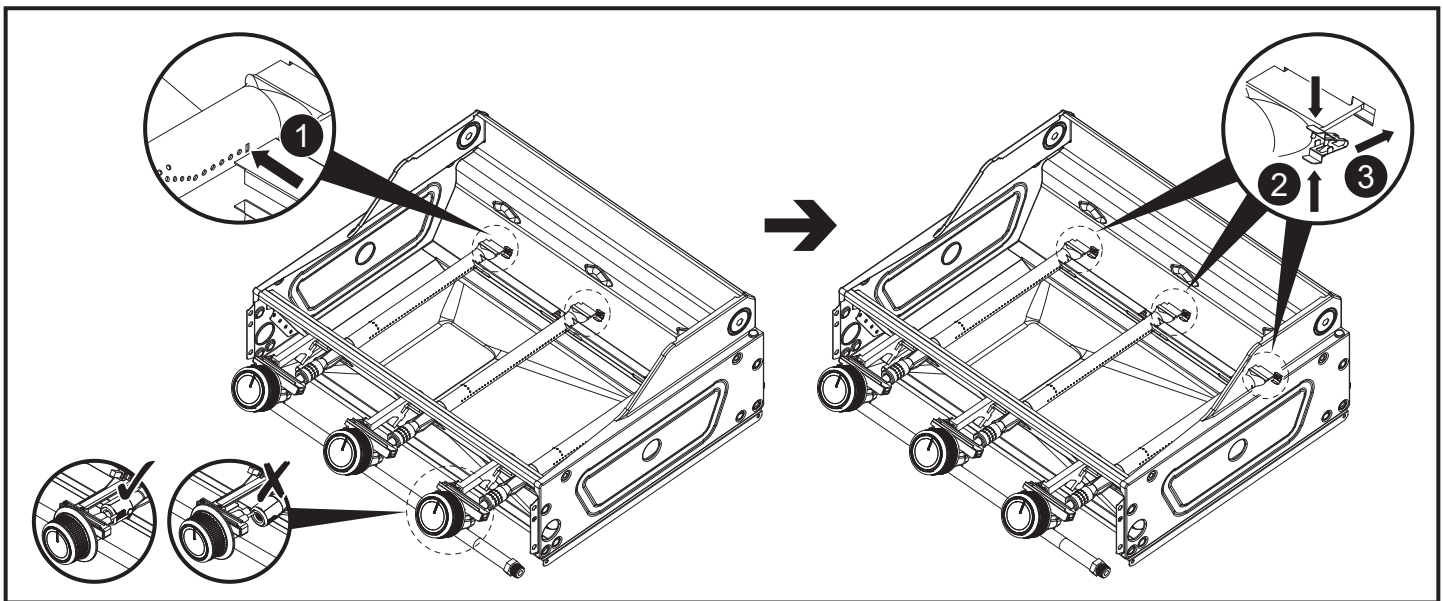
- Contrôlez et resserrez toutes les vis, boulons, etc.
- Examinez les brûleurs et assurez-vous que leurs orifices ne sont pas obstrués.
- Vérifiez que les tubes venturi sont correctement positionnés au-dessus des sorties des vannes.
- Vérifiez que le tuyau ne présente pas d'entailles, de fissures ou de signes d'usure excessive avant de l'utiliser. En cas d'endommagement du tuyau, remplacez celui-ci par un tuyau prévu pour le GPL et conforme aux normes en vigueur dans le pays. La longueur du tuyau ne doit pas dépasser 1,5 m.

En fin de saison

- Les brûleurs doivent être retirés et nettoyés tous les ans et chaque fois que des dépôts importants sont constatés, afin de s'assurer que ni les orifices des brûleurs ni les tubes venturi ne sont encombrés.



- Utilisez un cure-pipe pour déboucher les orifices obstrués.
- La corrosion à la surface des brûleurs peut être enlevée à l'aide d'une brosse métallique.
- Lors du remontage des brûleurs, veillez à vérifier que les tubes venturi des brûleurs s'adaptent bien sur les sorties des valves.



- Après avoir soulevé la broche d'allumage, vérifiez si l'étincelle peut être produite en appuyant sur le bouton d'allumage. Dans le cas contraire, réajustez la distance entre la broche et le brûleur.
- Rangez votre appareil dans un endroit sec et frais.
- NE PAS entreposer ni recouvrir l'appareil avant qu'il ne soit complètement refroidi.
- Recouvrez les brûleurs de feuilles d'aluminium pour empêcher les insectes et les débris de s'accumuler dans les orifices.
- Si l'appareil est entreposé à l'intérieur des locaux, la bouteille de gaz doit être débranchée et laissée à l'extérieur. La bouteille de gaz doit toujours être entreposée à l'extérieur, dans un endroit sec, bien aéré et éloigné de toute source de chaleur ou d'allumage. Ne laissez pas les enfants manipuler la bouteille.



AVERTISSEMENT: NE RANGEZ PAS LA BOUTEILLE DE GAZ DANS LE CABINET DE L'APPAREIL LORSQU'ELLE N'EST PAS UTILISÉE.

- NE PAS laisser ce produit non couvert quand il n'est pas utilisé. Pour protéger votre appareil des dommages causés par les intempéries, entreposez-le dans un abri ou un garage quand vous ne l'utilisez pas (en particulier si vous habitez près des côtes). Toute exposition prolongée aux rayons du soleil, aux eaux stagnantes, à l'air marin ou à l'eau de mer est susceptible d'endommager votre appareil. Dans ces cas, une housse pour barbecue/plancha ne suffira pas toujours à protéger votre appareil.
- Lorsque vous rangez l'appareil ou la bouteille de gaz, veillez à ce qu'ils soient éloignés des matériaux et des liquides inflammables.
- La bouteille de gaz ne doit pas être entreposée à proximité du barbecue ou de tout autre appareil.
- Les bouteilles de gaz ne doivent jamais être stockées en position couchée.
- Ne jamais entreposer les bouteilles de gaz à l'intérieur des locaux.

Entretien



IMPORTANT: NOUS VOUS CONSEILLONS D'ENTREtenir CET APPAREIL APRÈS 100 HEURES D'UTILISATION OU TOUS LES ANS.

PL

Zasady konserwacji

- Regularnie czyść grilla po każdym użyciu, a zwłaszcza po długim okresie przechowywania.
- Przed czyszczeniem upewnij się, że grill i jego części wystarczająco ostygły.
- Nigdy nie polewaj grilla wodą, gdy jego powierzchnie są gorące.



WAŻNE: NIE UŻYWAJ ŚCIERNYCH ŚRODKÓW CZYSZCZĄCYCH LUB ŚCIERNYCH MATERIAŁÓW DO CZYSZCZENIA POMALOWANYCH CZĘŚCI GRILLA LUB BLACHY DO GRILLOWANIA.

- Aby przedłużyć okres użytkowania i utrzymać grill w dobrym stanie, zaleca się przykrywanie grilla, jeśli ma być on pozostawiony na zewnątrz przez jakikolwiek okres, zwłaszcza podczas miesięcy zimowych. Nie wystawiaj grilla na działanie niekorzystnych warunków atmosferycznych i nie przechowuj go w wilgotnym miejscu.



WAŻNE: METALOWE NARZĘDZIA DO GRILLOWANIA MOGĄ BYĆ UŻYWANE NA POWIERZCHNIACH PRZEZNACZONYCH DO GRILLOWANIA. ZALECA SIĘ ZACHOWANIE OSTROŻNOŚCI JEŚLI NARZĘDZIA MAJĄ OSTRO ZAKOŃCZONE LUB ZĄBKOWANE CZĘŚCI/ KRAWĘDZIE, ABY NIE ZARYSOWAĆ LUB NIE USZKODZIĆ GRILLA LUB BLACHY DO GRILLOWANIA.

Powierzchnie grilla (ruszt, blacha, kratka do podgrzewania)



WAŻNE: CZYŚĆ GORĄCĄ WODĄ.



WAŻNE: NIE UŻYWAJ METALOWYCH SZCZOTEK I GĄBEK ŚCIERNYCH DO CZYSZCZENIA RUSZTU I BLACHY DO GRILLOWANIA. SPOWODUJE TO PORYSOWANIE I USZKODZENIE POWIERZCHNI GRILLA.

- Aby usunąć resztki pożywienia, używaj łagodnego środka czyszczącego i miękkiej gąbki. Niektóre środki czyszczące mogą porysować powierzchnię grilla lub spowodować, że zacznie się ona łuszczyć i odpadać; używaj wyłącznie gąbki lub ściereki kuchennej do czyszczenia.
- Tackę ociekową/ pojemnik na tłuszcz/ zbiornik na tłuszcz należy czyścić ciepłą wodą z mydłem, używając nieściernej szmatki lub gąbki.
- Wyczyść grill bardzo dokładnie.
- Używaj łagodnego środka czyszczącego i miękkiej gąbki.
- Przed czyszczeniem zdejmij powierzchnie grilla oraz palniki.
- Nie zanurzaj pokręteł i kolektora w wodzie.
- Regularnie usuwaj zbędny tłuszcz z grilla przy pomocy miękkiej plastikowej lub drewnianej skrobaczki.
- Nie trzeba usuwać całego tłuszczu z grilla. Jeśli chcesz całkowicie wyczyścić grill, użyj gorącej wody ze środkiem do zmywania naczyń oraz szmatki, lub tylko szczotki z nylonowym włosiem.

Po każdym 5-6 użyciach

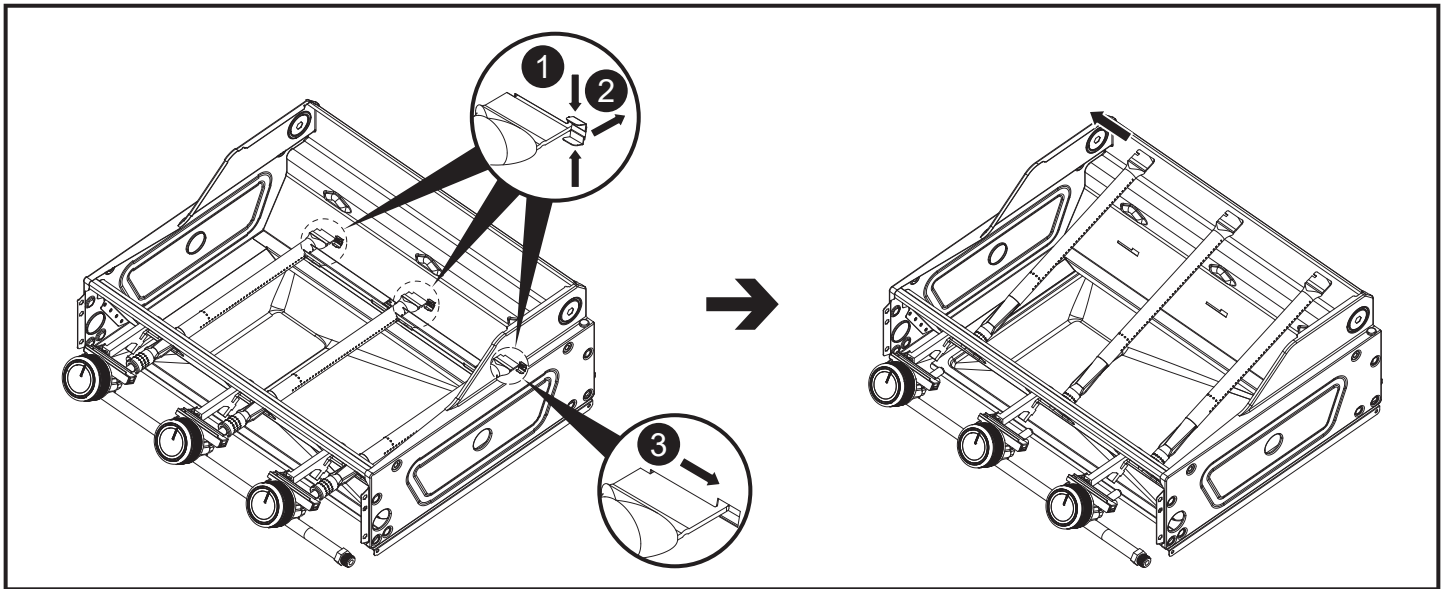
- Wyczyść grill bardzo dokładnie.
- Używaj łagodnego środka czyszczącego i miękkiej gąbki.
- Przed czyszczeniem zdejmij powierzchnie grilla oraz palniki.
- Nie zanurzaj pokręteł i kolektora w wodzie.

Na początku sezonu grillowego

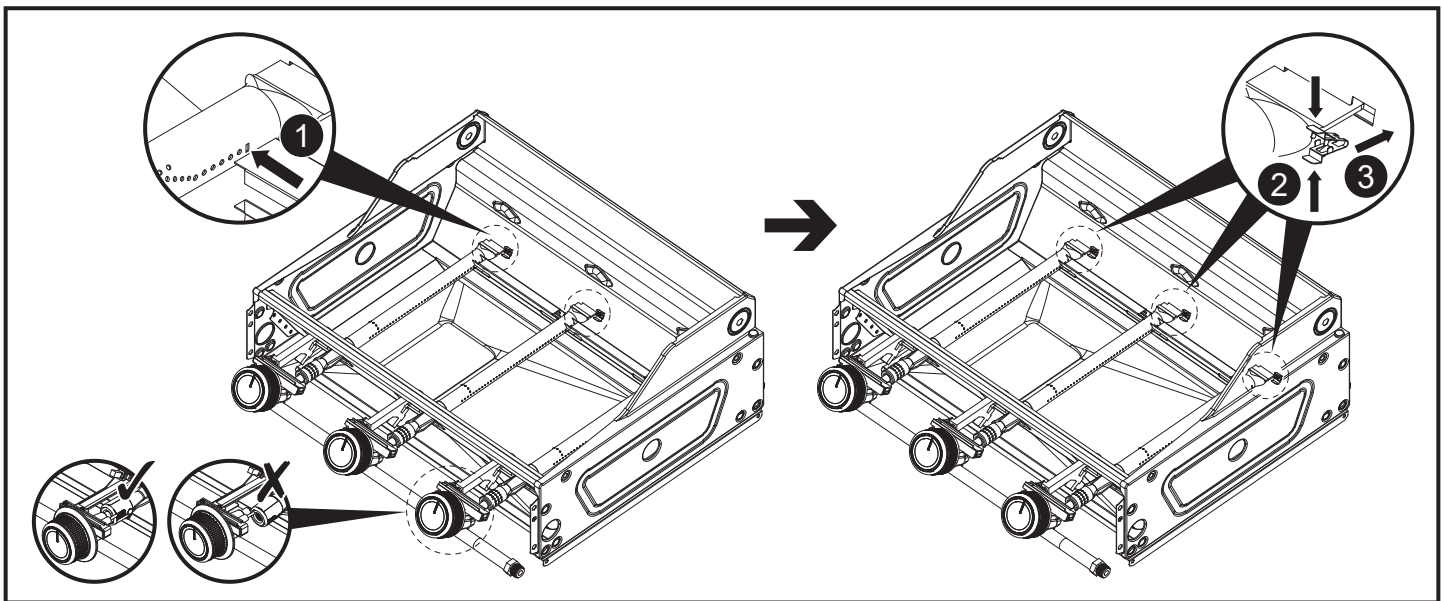
- Sprawdź i dokręć wszystkie śruby itd. na grillu.
- Sprawdź palniki, aby upewnić się, że nie ma na nich insektów, resztek jedzenia lub innych pozostałości, które mogły się nagromadzić w otworach na palniki.
- Sprawdź, czy z węzki Venturiego palników są odpowiednio umocowane nad wyjściami zaworów.
- Przed użyciem zawsze sprawdzaj węz pod kątem nacięć, pęknięć lub zużycia. Jeśli węz jest uszkodzony, musi zostać wymieniony na węz odpowiedni do użytkowania z LPG i spełniać standardy obowiązujące w kraju użytkowania. Długość węza nie może przekraczać 1,5 m.

Na końcu sezonu grillowego

- Palniki należy wyjąć i wyczyścić raz do roku, lub gdy nagromadzi się na nich dużo pozostałości, aby upewnić się, że otwory na palniki i zwężki Venturiego nie są zablokowane (resztki, insekty).



- Usuń pozostałości przy pomocy czyścika do fajki.
- Do usunięcia korozji z powierzchni palników można użyć drucianej szczotki.
- Przy wkładaniu palników uważaj, aby zwężki Venturiego palników znajdowały się ponad wyjściami zaworów.



- Po montażu elektrod zapłonowych, należy sprawdzić czy powstaje iskra po naciśnięciu przycisku zapłonu. Jeśli nie, ponownie ustawić odległość pomiędzy elektrodą a palnikiem.
- Przechowuj grilla w zimnym, suchym miejscu.
- NIE przechowuj i nie przykrywaj grilla dopóki całkowicie nie ostygnie.
- Przykrywaj palniki folią aluminiową, aby insekty oraz inne pozostałości nie gromadziły się w otworach na palniki.
- Jeśli grill ma być przechowywany w pomieszczeniu, butla gazowa musi zostać odłączona i pozostawiona na zewnątrz. Butla gazowa musi być przechowywana na zewnątrz, w suchym miejscu o dobrej wentylacji, z dala od źródeł ciepła lub zapłonu. Nie pozwól dzieciom bawić się butlą.



OSTRZEŻENIE: NIE PRZECHOWYWAĆ BUTLI Z GAZEM WEWNĄTRZ SZAFKI, JEŚLI URZĄDZENIE NIE JEST UŻYWANE.

- NIE zostawiaj grilla bez przykrycia, jeśli nie jest w użyciu. Przechowuj urządzenie w komórce lub garażu, aby chronić je przez efektami ekstremalnych warunków pogodowych, zwłaszcza jeśli mieszkasz w pobliżu terenów nadbrzeżnych. Długie wystawienie na działanie światła słonecznego, stojącej wody, morskiego powietrza/ stoney wody może uszkodzić grilla. (W niektórych sytuacjach przykrycie grilla może być niewystarczającą ochroną).
- Przy przechowywaniu grilla lub butli gazowej upewnij się, że znajdują się one z dala od łatwopalnych materiałów lub cieczy.
- Butla gazowa nie może być przechowywana w pobliżu tego i żadnego innego urządzenia.
- Butle gazowe nie mogą być przechowywane w pozycji leżącej.
- Nigdy nie przechowuj butli gazowych w pomieszczeniach.

Serwis



WAŻNE: ZALECAMY KONSERWACJĘ URZĄDZENIA PO 100 GODZINACH UŻYTKOWANIA LUB RAZ NA ROK, W ZALEŻNOŚCI OD TEGO CO NASTĄPI W PIERWSZEJ KOLEJNOŚCI.

RO

Regulile de aur pentru îngrijire

- Curățați în mod regulat grătarul dvs. între utilizări și în special după perioade lungi de depozitare.
- Asigurați-vă că grătarul și componentele sale sunt suficient de reci înainte de curățare.
- Nu aruncați niciodată apă peste grătar când suprafețele lui sunt fierbinți.



IMPORTANT: NU FOLOSIȚI SUBSTANȚE DE CURĂȚARE SAU MATERIALE ABRAZIVE CÂND CURĂȚAȚI GRĂȚARUL VOPSIT SAU SUPRAFEȚELE TĂVII.

- Pentru a prelungi viața și a menține starea grătarului, recomandăm să-l acoperiți când rămâne afară orice perioadă de timp, în special în timpul lunilor de iarnă. Nu lăsați grătarul expus condițiilor de vreme rea și nu-l depozitați în locuri cu umezeală.



IMPORTANT: PE SUPRAFEȚELE DE PRĂJIRE DIN METAL ALE GRĂȚARULUI POT FI FOLOSITE USTENSILE PENTRU GRĂȚAR DIN METAL. DACĂ UNELTELE DE GRĂȚAR AU PĂRȚI/MARGINI ASCUȚITE SAU ZIMȚATE, SE RECOMANDĂ SĂ AVEȚI GRIJĂ CA LA FOLOSIRE SĂ NU ZGĂRIAȚI SAU SĂ DETERIORAȚI SUPRAFEȚELE DE PRĂJIRE ALE GRĂȚARULUI SAU TĂVII.

Suprafețele de prăjire (gril, tavă, suport de încălzire)



IMPORTANT: CURĂȚAȚI CU APĂ FIERBINTE.



IMPORTANT: NU FOLOSIȚI PERII METALICE SAU SUPORTURI ABRAZIVE PE GRĂȚAR SAU SUPRAFEȚELE TĂVII. ACEASTA VA ZGĂRIA ȘI VA DETERIORA SUPRAFAȚA DE PRĂJIRE.

- Pentru a îndepărta orice rest de mâncare, folosiți un produs de curățare delicat pe un suport neabraziv. Unele produse de curățare pot zgăria suprafața sau pot face ca acoperirea să se cojească sau să se așchieze, folosiți un burete sau o cârpă de bucătărie când curățați.
- Curățați tava de picurare / cana de grăsime cu săpun și apă caldă, folosind o cârpă sau un burete de curățare neabraziv!
- Efectuați o curățare mai amănunțită a corpului grătarului.
- Folosiți un produs de curățare cremă delicat pe un suport neabraziv.
- Scoateți suprafețele de prăjire și arzătoarele înainte de curățarea totală.
- Nu scufundați butoanele de control a gazului sau tuburile în apă.
- Îndepărtați în mod regulat grăsimea în exces de pe corpul grătarului cu o racletă din plastic moale sau din lemn.
- Nu este necesar să îndepărtați toată grăsimea de pe corp. Dacă trebuie să curățați complet, folosiți doar apă fierbinte cu săpun sau o perie cu păr din plastic.

După 5 sau 6 utilizări

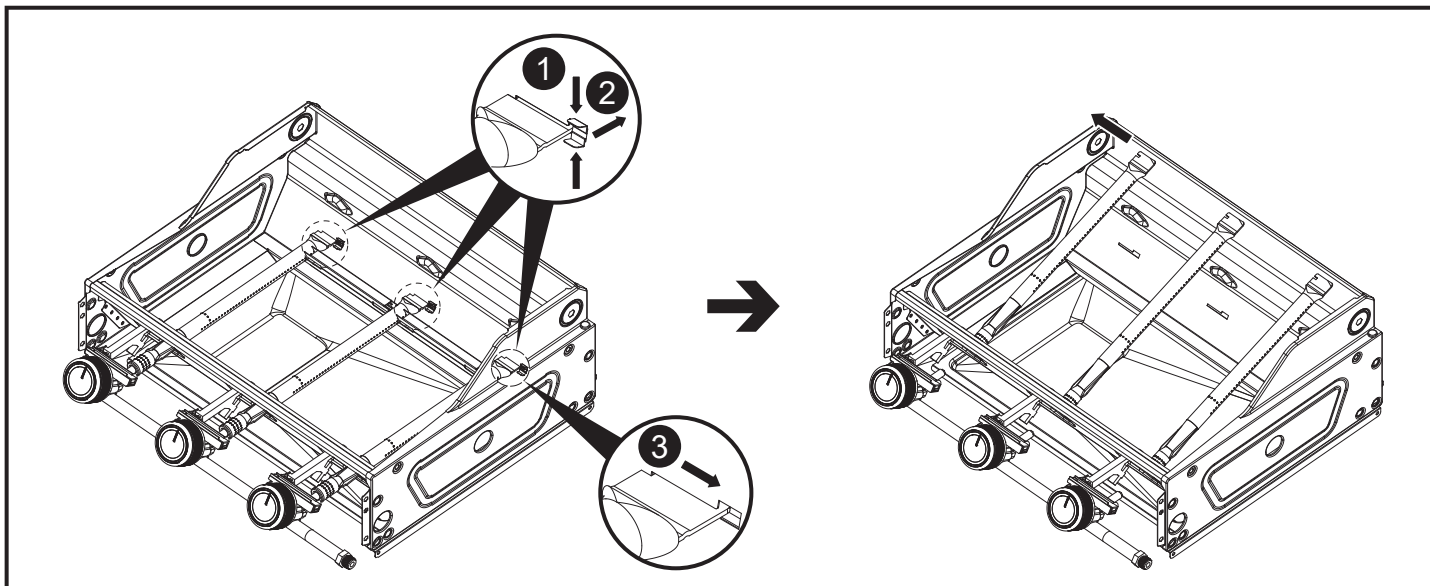
- Efectuați o curățare mai amănunțită a corpului grătarului.
- Folosiți un produs de curățare cremă delicat pe un suport neabraziv.
- Scoateți suprafețele de prăjire și arzătoarele înainte de curățarea totală.
- Nu scufundați butoanele de control a gazului sau tuburile în apă.

La începutul sezonului

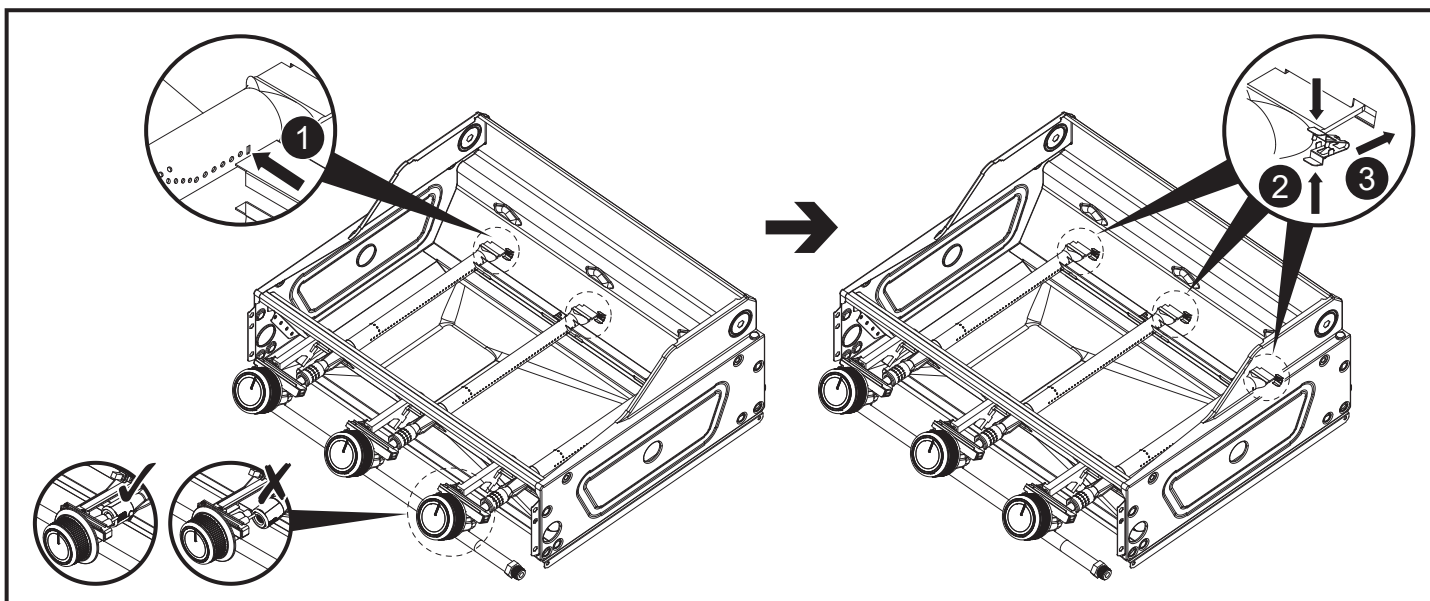
- Verificați și strângeți toate șuruburile și bolțurile, etc. de la grătar.
- Verificați arzătoarele să nu aibă insecte, resturi alimentare sau alte reziduuri care s-ar fi putut aduna în găurile arzătorului.
- Verificați ca tuburile Venturi ale arzătoarelor să se potrivească bine pe ieșirile ventilelor.
- Verificați furtunul înainte de folosire pentru tăieturi, crăpături sau uzură excesivă. Dacă furtunul este deteriorat, el trebuie înlocuit cu un furtun potrivit pentru folosirea cu GPL și care să corespundă standardelor naționale din țara în care se folosește. Lungimea furtunului nu trebuie să depășească 1,5 m.

La sfârșitul sezonului

- Arzătoarele trebuie scoase și curățate în fiecare an sau de câte ori se găsesc depuneri mari, pentru a vă asigura că nu există semne de blocaj (reziduuri, insecte) atât în orificiile arzătoarelor cât și în tuburile Venturi.



- Folosiți un dispozitiv de curățat țevi pentru a curăța blocările.
- Poate fi folosită o perie de sârmă pentru a îndepărta coroziunea de pe suprafețele arzătorului.
- Când remontați arzătoarele aveți grijă ca tuburile Venturi ale arzătoarelor să se potrivească pe ieșirile ventilelor.



- După montarea știfturilor de aprindere, verificați dacă pot fi produse scântei prin apăsarea butonului de aprindere. Dacă nu, reglați din nou distanța dintre știft și arzător.
- Depozitați grătarul într-un loc răcoros și uscat.
- NU depozitați și nu acoperiți grătarul până când nu s-a răcit complet.
- Acoperiți arzătoarele cu folie de aluminiu pentru a preveni depunerea insectelor sau a altor reziduuri în găurile arzătorului.
- Dacă grătarul trebuie depozitat în interior, butelia de gaz trebuie desfăcută și lăsată afară. Butelia de gaz trebuie depozitată întotdeauna afară, într-o zonă uscată, bine ventilată, departe de orice surse de căldură sau aprindere. Nu permiteți copiilor să umble la butelie.



AVERTISMENT: NU DEPOZITAȚI BUTELIA DE GAZ ÎN INTERIORUL CARCASEI APARATULUI CÂND NU SE FUNCȚIONEAZĂ.

- NU lăsați grătarul neacoperit când nu funcționează. Depozitați aparatul într-o baracă sau garaj când nu îl folosiți, pentru a a-l proteja împotriva efectelor condițiilor meteorologice extreme, în special dacă locuiți aproape de zone de coastă. Expunerea prelungită la soare, apă stătătoare, aer de mare/apă sărată poate duce la deteriorarea grătarului dvs. (un capac de grătar s-ar putea să nu fie suficient pentru a proteja aparatul dvs. în unele din aceste situații).
- Când depozitați grătarul sau cilindrul de gaz, asigurați-vă că ele sunt departe de materiale sau lichide inflamabile.
- Cilindrul de gaz nu trebuie depozitat lângă acest aparat sau oricare altele.
- Buteliile de gaz nu trebuie depozitate niciodată așezate pe o parte.
- Nu depozitați niciodată buteliile de gaz în interior.

Întreținerea



IMPORTANT: RECOMANDĂM CA ÎNTREȚINEREA ACESTUI APARAT SĂ FIE FĂCUTĂ ORI DUPĂ 100 DE ORE ORI ANUAL, CARE PERIOADĂ ESTE ATINSĂ PRIMA.

ES

Las reglas de oro para el cuidado

- Limpie su parrilla regularmente después de usar y especialmente después de periodos largos sin haberla usado.
- Asegúrese de que la parrilla y sus componentes están lo suficientemente fríos antes de limpiarla.
- Nunca arroje agua sobre la parrilla cuando las superficies estén aun calientes.



IMPORTANTE - NO USE LIMPIADORES O MATERIALES ABRASIVOS CUANDO LIMPIE LAS SUPERFICIES PINTADAS O DE COCCIÓN.

- Para extender la vida útil y mantener en buen estado a su parrilla, recomendamos que la cubra cuando la deje en exteriores, sin importar la cantidad de tiempo, especialmente durante los meses de invierno. No deje la parrilla expuesta a condiciones adversas ni la almacene en lugares húmedos.



IMPORTANTE: LAS HERRAMIENTAS DE METAL SE PUEDEN UTILIZAR SOBRE LAS SUPERFICIES DE LA PARRILLA. SE RECOMIENDA CUIDADO EN CASO DE QUE LAS HERRAMIENTAS DE COCINA TENGAN BORDES/PIEZAS DENTADAS O PUNTIAGUDAS, PARA NO RAYAR O DAÑAR LA PARRILLA O LA SUPERFICIE DE COCCIÓN DE ÉSTA.

Superficies de Cocina (rejilla, plancha, rejilla de elevación)



IMPORTANTE: LIMPIAR CON AGUA CALIENTE.



IMPORTANTE: NO USE CEPILLOS DE METAL O TELAS ABRASIVAS SOBRE LA REJILLA O LA PLANCHA. ESTO CAUSARÁ RAYAS Y DAÑO A LAS SUPERFICIES.

- Para eliminar los residuos de comida, utilice un limpiador en crema suave o una tela no abrasiva. Algunos productos de limpieza pueden rayar o causar que la cobertura de las superficie se descascare o desprenda; utilice solo una esponja o paño de cocina.
- Limpie la bandeja escurridora/ tazón para la grasa/ recolector de grasa con jabón y agua templada. ¡Utilice un trapo de limpieza o una esponja que sean suaves y no abrasivos!
- Realice una limpieza más exhaustiva del cuerpo de la parrilla.
- Utilice un limpiador en crema suave o un paño no abrasivo.
- Retire las superficies que están en contacto con los alimentos y los quemadores antes de realizar una limpieza a fondo.
- No sumerja los controles de gas o el colector en agua.
- Retire el exceso de grasa de la parrilla regularmente, utilizando un plástico suave o una espátula de madera.
- No es necesario que retire toda la grasa. Si desea limpiar la parrilla a fondo, use solo agua caliente con detergente y un paño o cepillo suave de nylon.

Después de 5 o 6 usos

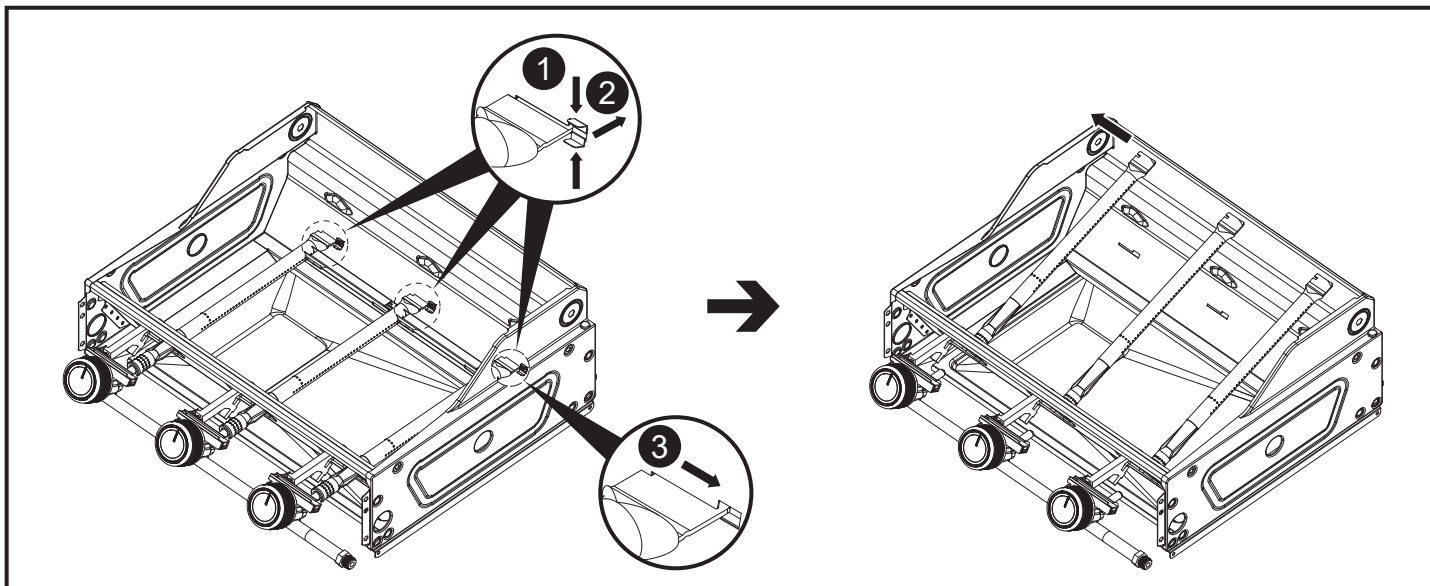
- Realice una limpieza más exhaustiva del cuerpo de la parrilla.
- Utilice un limpiador en crema suave o un paño no abrasivo.
- Retire las superficies que están en contacto con los alimentos y los quemadores antes de realizar una limpieza a fondo.
- No sumerja los controles de gas o el colector en agua.

Al comienzo de la temporada

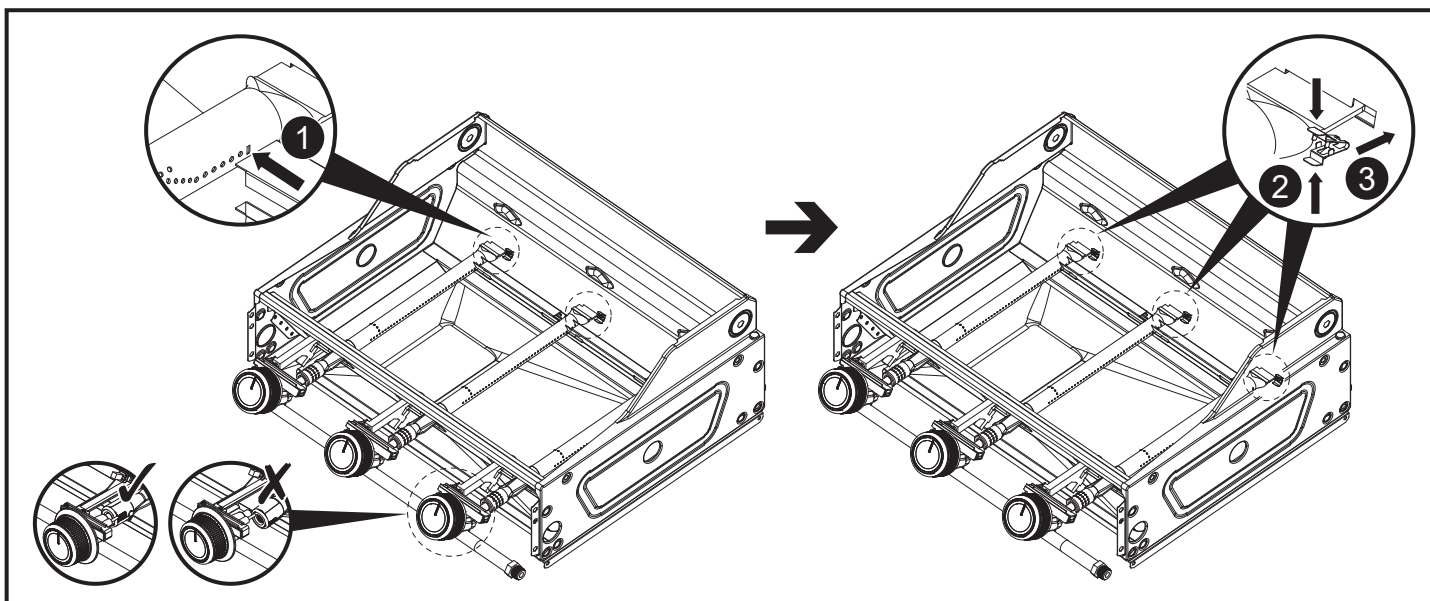
- Verifique y apriete todos los pernos, tornillos, etc. de la parrilla.
- Inspeccione los quemadores para asegurarse de que no hay insectos, residuos de comida u otros sedimentos que podrían juntarse en los agujeros de los quemadores.
- Verifique que los tubos venturi de los quemadores encajen correctamente en las boquillas de las válvulas.
- Antes de usar, inspeccione la manguera en busca de cortes, trizaduras o desgaste excesivo. Si se daña la manguera, debe reemplazarse con una apta para uso con GPL que cumpla con los estándares del país de uso. El largo de la manguera no debe ser mayor que 1,5 m.

Al final de la temporada

- Los quemadores debieran sacarse y limpiarse una vez al año o cada vez que se use con gran regularidad para asegurarse de que no haya signos de bloqueos (insectos, sedimentos) en los agujeros de los quemadores o en los tubos venturi.



- Utilice un limpiador de cañerías para quitar las obstrucciones.
- Se puede usar una escobilla de metal para quitar la corrosión de la superficie de los quemadores.
- Al reinstalar los quemadores, tenga cuidado y verifique que los tubos venturi de los quemadores encajan sobre las boquillas de las válvulas.



- Después de colocar los pines de ignición, compruebe si, apretando el botón de ignición, se producen chispas. En caso contrario, reajuste la distancia entre los pines y el quemador.
- Almacene su parrilla en un lugar fresco y seco.
- NO guarde o cubra la parrilla hasta que se haya enfriado completamente.
- Cubra los quemadores con papel aluminio para evitar la presencia de insectos u otros sedimentos en los agujeros de los quemadores.
- Si la parrilla se guarda en un lugar cerrado, se debe desconectar el cilindro de gas y dejarse fuera de dicho lugar. El cilindro se debe almacenar afuera, en un lugar seco y bien ventilado, alejado de cualquier fuente de calor o ignición. No deje que los niños se acerquen al cilindro de gas.



ADVERTENCIA: NO ALMACENE LA BOMBONA DE GAS DENTRO DEL MUEBLE DEL APARATO CUANDO NO ESTÉ EN USO.

- NO debe su parrilla sin cubrir cuando no la use. Almacene la parrilla en un cobertizo o garaje cuando no la use para protegerla de condiciones climáticas extremas, particularmente si vive cerca de zonas costeras. La exposición prolongada a la luz solar, agua estancada y aire marino/ agua salada pueden dañar a la parrilla. (Puede que cubrir la parrilla no sea suficiente para protegerla en algunas de estas situaciones).
- Al guardar la parrilla o el cilindro de gas, asegúrese de que estén lejos de materiales o líquidos inflamables.
- El cilindro de gas no se debe almacenar al lado de este o cualquier otro aparato.
- Los cilindros de gas nunca deben almacenarse de costado.
- Nunca almacene cilindros de gas en lugares cerrados.

Mantenimiento



IMPORTANTE: RECOMENDAMOS QUE EL MANTENIMIENTO DE ESTE PRODUCTO SE REALICE YA SEA DESPUÉS DE 100 HORAS DE USO O UNA VEZ AL AÑO, LO QUE SE CUMPLA PRIMERO.

PT

Regras de ouro para cuidar do produto

- Limpe regularmente o aparelho entre cada utilização e, especialmente, depois de longos períodos de armazenamento.
- Certifique-se de que o aparelho e os seus componentes estão suficientemente frios antes da limpeza.
- Nunca apagar o aparelho com água quando as suas superfícies estão quentes.



IMPORTANTE: NÃO USE PRODUTOS DE LIMPEZA OU MATERIAIS ABRASIVOS QUANDO LIMPAR A GRELHA DE COZINHAR PINTADA OU AS SUPERFÍCIES DA GRELHA.

- Para prolongar a vida e manter a condição do seu aparelho, é fortemente recomendado que a unidade seja tapada quando deixada no exterior durante qualquer período de tempo, especialmente durante os meses de inverno. Não deixe o aparelho exposto a condições climáticas adversas ou armazenado em áreas húmidas e molhadas.



IMPORTANTE: AS FERRAMENTAS DE CHURRASCO EM METAL PODEM SER USADAS NAS SUPERFÍCIES DE COZINHAR. RECOMENDA-SE QUE TENHA CUIDADO COM AS FERRAMENTAS DE COZINHAR COM PARTES OU REBORDOS PONTIAGUDOS OU DENTEADOS DURANTE A UTILIZAÇÃO, DE MODO A NÃO ARRANHAR OU DANIFICAR AS SUPERFÍCIES DE COZINHAR DA GRELHA OU DA CHAPA.

Superfícies de cozinhar (grelha, chapa, prateleira de aquecimento)



IMPORTANTE: LIMPAR COM ÁGUA QUENTE.



IMPORTANTE: NÃO USE PINCEIS PARA A GRELHA EM METAL OU ESFREGÕES ABRASIVOS NA GRELHA OU NAS SUPERFÍCIES DE COZINHAR. ISSO IRÁ RISCAR E DANIFICAR A SUPERFÍCIE DE COZINHAR.

- Para remover qualquer resíduo de alimentos, use um detergente em creme suave num esfregão não-abrasivo. Alguns produtos de limpeza podem riscar ou fazer com que os revestimentos da superfície de cozinhar descamem ou se desfaçam, use apenas uma esponja ou um pano de cozinha durante a limpeza.
- Limpe a bandeja de gotejamento / recipiente de gordura / recolha de gorduras com sabão e água quente usando um pano de limpeza não abrasivo ou uma esponja!
- Faça uma limpeza mais profunda do corpo do aparelho.
- Use um produto de limpeza em creme suave numa esponja não abrasiva.
- Retire as superfícies de cozinhar e os queimadores antes de fazer a limpeza completa.
- Não mergulhe os controlos do gás ou o coletor em água.
- Remova regularmente o excesso de gordura ou óleo do corpo do aparelho com um raspador suave de plástico ou madeira.
- Não é necessário remover toda a gordura do corpo. Se precisar de fazer uma limpeza completa, use água quente com sabão e um pano, ou apenas uma escova com cerdas de nylon.

Depois de 5 ou 6 utilizações

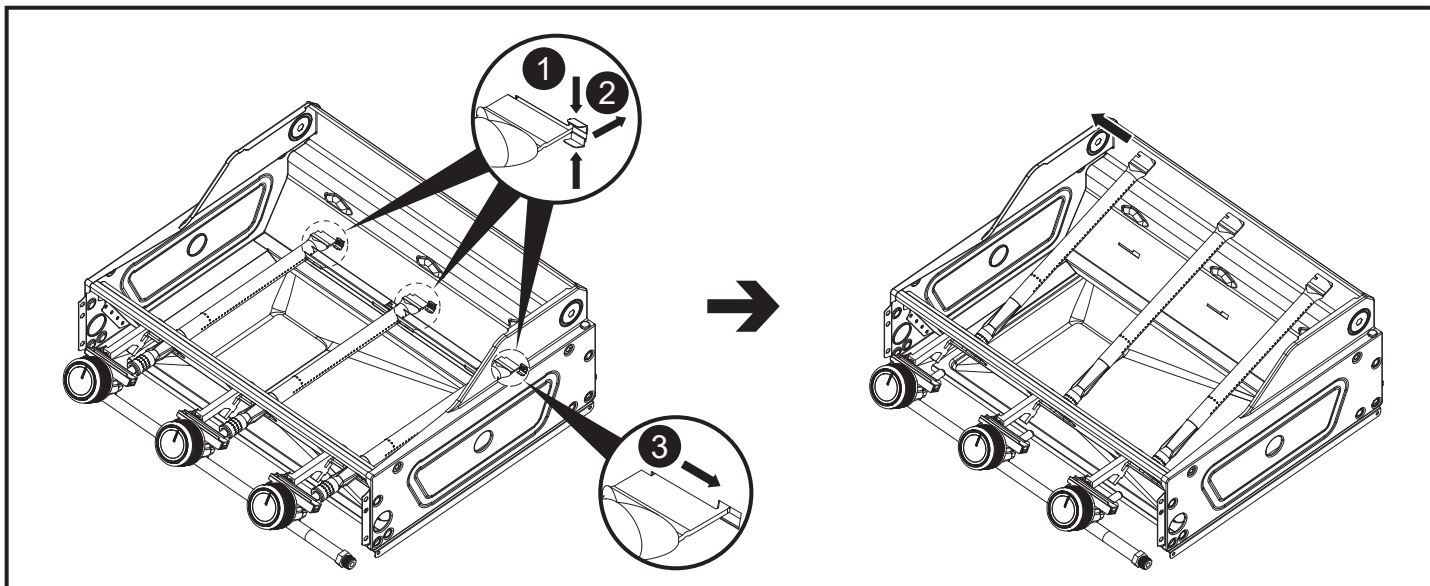
- Faça uma limpeza mais profunda do corpo do aparelho.
- Use um produto de limpeza em creme suave numa esponja não abrasiva.
- Retire as superfícies de cozinhar e os queimadores antes de fazer a limpeza completa.
- Não mergulhe os controlos do gás ou o coletor em água.

No início da estação

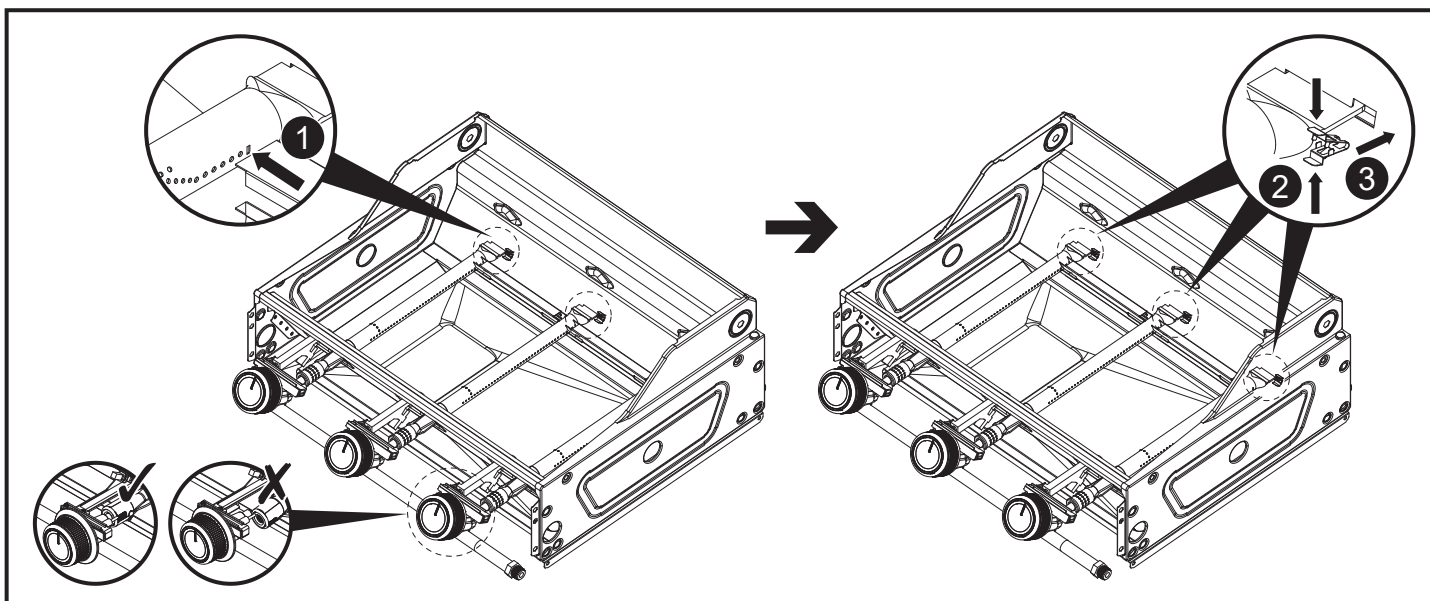
- Verifique e aperte todos os parafusos e porcas etc. no aparelho.
- Inspeccionar os queimadores para assegurar que estão isentos de insetos, resíduos de alimentos ou outros detritos que se possam ter acumulado nos orifícios do queimador.
- Verifique se os tubos venturi dos queimadores se encaixam corretamente sobre as saídas da válvula.
- Inspeccionar se a mangueira tema cortes, rachas ou desgaste excessivo antes da utilização. Se a mangueira estiver danificada, deve ser substituída por uma mangueira adequada para usar com GLP e cumprir as normas nacionais para o país de utilização. O comprimento da mangueira não deve exceder 1,5 m.

No final da estação

- Os queimadores devem ser removidos e limpos anualmente, ou sempre que seja encontrada acumulação, para garantir que não há sinais de bloqueio (detritos, insetos) nas vigias do queimador ou nos tubos venturi.



- Use um limpador de cachimbos para limpar as obstruções.
- Pode ser usada uma escova de arame para remover a corrosão das superfícies do queimador.
- Quando montar os queimadores, tenha o cuidado de verificar se os tubos venturi dos queimadores se encaixam nas saídas das válvulas.



- Depois de montar os pinos de ignição, verifique se a faísca é produzida premindo o botão de ignição. Caso contrário, reajuste a distância entre o pino e o queimador.
- Guarde o seu aparelho em lugar fresco e seco.
- NÃO guarde nem tape o aparelho até ter arrefecido completamente.
- Cubra os queimadores com papel alumínio para evitar que insetos ou outros detritos se agarrem aos orifícios do queimador.
- Se o aparelho for armazenado no interior, a garrafa de gás deve ser desligada e deixada no exterior. A garrafa de gás deve sempre ser armazenada no exterior, numa área seca e bem ventilada, longe de qualquer fonte de calor ou ignição. Não deixe as crianças mexerem na garrafa.



AVISO: NÃO ARMAZENAR A GARRAFA DE GÁS DENTRO DO GABINETE DO APARELHO QUANDO NÃO ESTIVER A SER UTILIZADA.

- NO deixe o seu aparelho descoberto quando no estiver a ser utilizado. Armazene o aparelho num telheiro ou garagem quando no estiver a ser utilizado para o proteger contra os efeitos das condies climticas extremas, especialmente se morar perto de reas costeiras. A exposio prolongada  luz solar, gua parada, gua do mar/gua salgada podem causar danos ao aparelho. (Uma tampa de churrasco pode no ser suficiente para proteger o seu aparelho em algumas dessas situaes).
- Quando armazenar o aparelho ou a garrafa de gs, assegure-se de que esto afastados de materiais ou lquidos inflamveis.
- A garrafa de gs no deve ser armazenada junto deste ou de qualquer outro aparelho.
- As garrafas de gs nunca devem ser armazenadas deitadas de lado.
- Nunca guarde garrafas de gs no interior.

Manuteno



IMPORTANTE: RECOMENDAMOS QUE A MANUTENO DESTE APARELHO SEJA REALIZADA APS 100 HORAS DE USO OU ANUALMENTE, O QUE OCORRER PRIMEIRO.

TR

Kullanırken altın kural

- Her iki kullanım arasında ve zellikle uzun depolama srelerinden sonra barbeknz dzenli olarak temizleyin.
- Temizlik ncesinde barbek ve paralarının yeteri kadar souk olduundan emin olun.
- Barbek yzeyleri sıcakken asla suya daldırmayın.



NEMLİ: BOYA KAPLI IZGARA VEYA KALBUR YZEYLERİNİ TEMİZLERKEN AŞINDIRICI TEMİZLEYİCİLER VEYA AŞINDIRICI CİSİMLER KULLANMAYIN.

- Barbeknzn mrnz uzatmak ve alıřır durumda tutmak iin, zellikle kış aylarında aık havada bıraktıınızda zerini rtmenizi tavsiye ederiz. Barbeky kt hava řartlarına maruz bırakmayın veya nemli/ıslak alanlarda muhafaza etmeyin.



NEMLİ: PIŞİRME YZEYLERİ ZERİNDE METAL BARBEK ALETLERİ KULLANILABİLİR. PIŞİRME ALETLERİ SIVRI ULU VEYA GIRINTILI/IKINTILI KENAR VE PARALARA SAHIPSE, IZGARA VEYA KALBUR YZEYLERİNİ İZMEMELERİ VEYA BU YZEYLERE ZARAR VERMEMELERİ İİN DİKKATLİ OLUNMALIDIR.

Piřirme Yzeyleri (ızgara, kalbur, ısıtma rafı)



NEMLİ: SICAK SUYLA TEMİZLEYİN.



NEMLİ: IZGARA VEYA KALBUR PIŞİRME YZEYLERİ ZERİNDE METAL IZGARA FIRASI VEYA AŞINDIRICI SNGER/PED KULLANMAYIN. BU RNLER PIŞİRME YZEYİNİ İZEBİLİR VE HASARA NEDEN OLABİLİR.

- Gıda artıklarını ařındırıcı olmayan bir bulařık sngerine krem deterjan dkerek temizleyin. Bazı temizlik rnleri piřirme yzeyini izebilir veya piřirme yzeyi kaplamasının soyulmasına ve ufalanmasına neden olabilir. Temizlik sırasında sadece snger veya mutfak bezi kullanın.
- Damlama tepsisini/ ya kabını/ ya toplayıcıyı ařındırıcı olmayan bir temizleme bezi veya sngeri kullanarak sabun ve ılık su ile temizleyin!
- Barbek gvdesine dip kře temizlik uygulayın.
- Ařındırıcı olmayan bulařık sngeri zerine yumuřak krem deterjan dkerek temizleyin.
- Tam temizlik yapmadan nce piřirme yzeylerini ve ocakları skn.
- Gaz kontrol dğmelerini veya manifoldu suya daldırmayın.
- Yumuřak bir plastik veya ahřap spatula ile barbek gvdesindeki fazla gres veya yaı dzenli olarak temizleyin.
- Gvdedeki tm yaı temizlemek gerekmez. Tam temizlik yapmak isterseniz, sadece sıcak sabunlu su ile bez veya plastik kılı fıra kullanın.

Her 5 veya 6 kullanımda

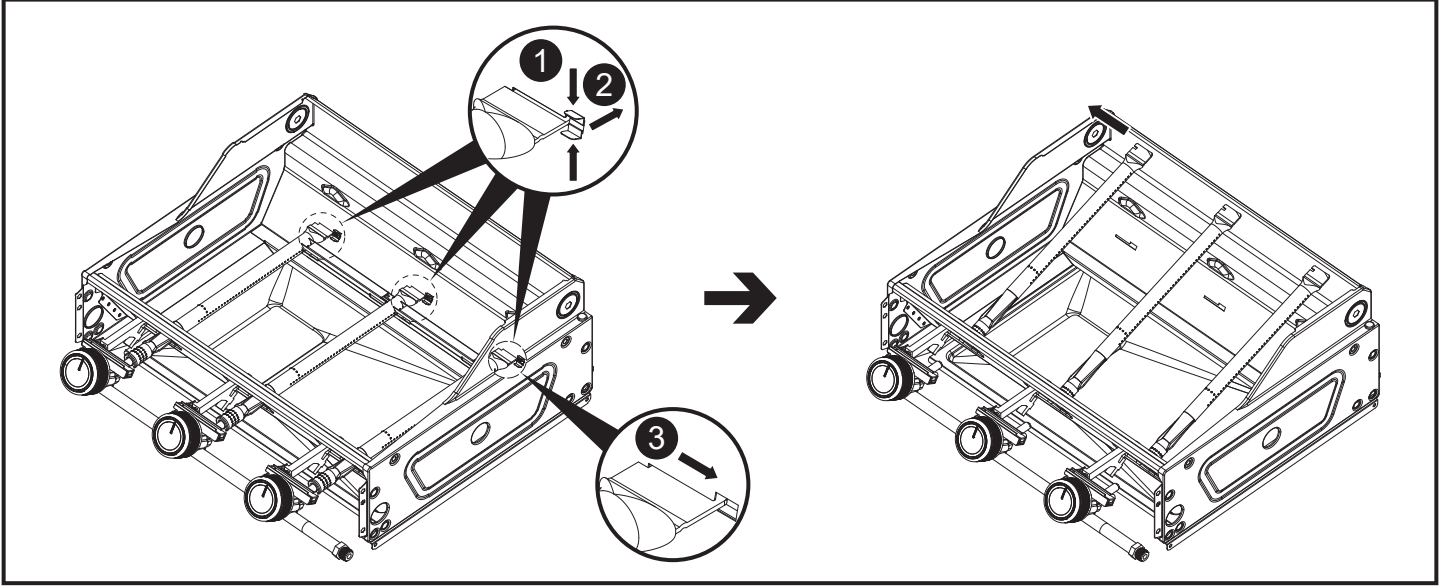
- Barbek gvdesine dip kře temizlik uygulayın.
- Ařındırıcı olmayan bulařık sngeri zerine yumuřak krem deterjan dkerek temizleyin.
- Tam temizlik yapmadan nce piřirme yzeylerini ve ocakları skn.
- Gaz kontrol dğmelerini veya manifoldu suya daldırmayın.

Barbek sezonu bařlarken

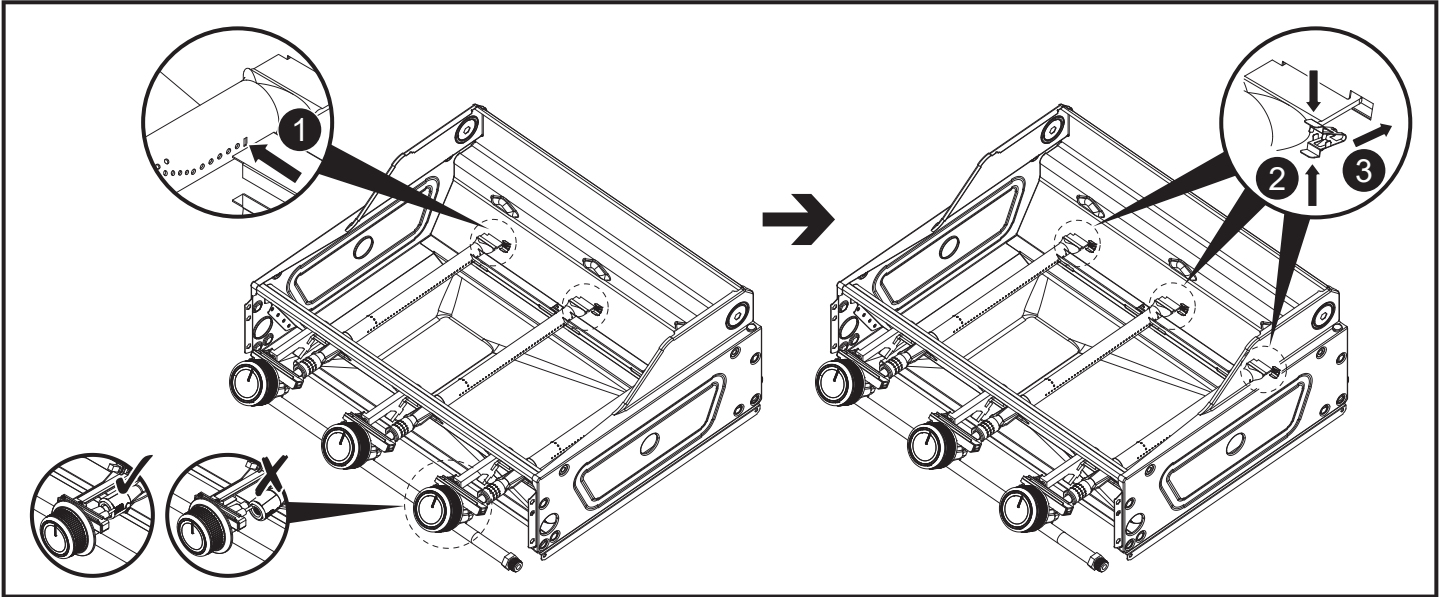
- Barbek zerindeki tm vida, civata vb. kontrol edin ve sıkın.
- Ocakları kontrol ederek bcek, gıda artıı veya ocak deliklerinde birikmiř olabilecek diđer birikintileri iermediinden emin olun.
- Ocak venturi tplerinin vana ıkıřları zerine dzgn bir řekilde oturduundan emin olun.
- Kullanmadan nce hortumda kesik, atlak veya ařınma olup olmadıını kontrol edin. Hortum hasar grrse, LPG ile kullanım iin uygun bir hortumla deiřtirilmeli ve kullanılan lkenin ulusal standartlarına uymalıdır. Hortum uzunluu 1.5m'yi gememelidir.

Barbekü sezonu biterken

- Ocak buhar delikleri veya venturi tüplerinde tıkanma işareti (pislik, böcek vb.) olmadığından emin olmak için ocaklar yılda bir kez veya birikintilerin çok olması durumunda sökülmesi ve temizlenmelidir.



- Tıkanıklıkları temizlemek için boru temizleyicisi kullanın.
- Ocak yüzeylerinden pası temizlemek için tel fırça kullanılabilir.
- Ocakları yerine takarken, ocak venturi tüplerinin vana çıkışları üzerine oturduğundan emin olun.



- Ateşleme pimleri monte edildikten sonra, ateşleme düğmesine basarak kıvılcım oluşup oluşmadığını kontrol edin. Oluşmuyorsa, pim ile brülör arasındaki mesafeyi tekrar ayarlayın.
- Barbekünüzü serin ve kuru bir yerde muhafaza edin.
- Barbekü tam olarak soğumadan SAKLAMAYIN veya ÜZERİNİ ÖRTMEYİN.
- Ocak deliklerinde böcek veya diğer birikintilerin toplanmasını önlemek için ocakları alüminyum folyo ile kaplayın.
- Barbekü kapalı alanda muhafaza edilecekse, gaz tüpü sökülmesi ve dışarıda bırakılmalıdır. Tüpün daima açık havada, kuru ve iyi havalandırılmış bir alanda, ısı veya ateşleme kaynaklarından uzak bir şekilde muhafaza edilmesi gerekir. Çocukların tüple oynamasına izin vermeyin.



UYARI: KULLANILMADIĞINDA CİHAZIN KABINI İÇİNDE GAZ TÜPÜNÜ MUHAFAZA ETMEYİN.

- Barbekünüzü kullanmadığınız zaman üzeri açık şekilde BIRAKMAYIN. Özellikle kıyı bölgelerinde yaşıyorsanız aşırı hava koşullarının etkilerine karşı barbecueünüzü baraka veya garajda muhafaza edin. Uzun süre güneş ışığına, hareketsiz suya, deniz havasına/tuzlu suya maruz kalan barbecue zarar görebilir. (Barbecue örtüsü bu koşullardan bazılarında cihazınızı korumak için yeterli olmayabilir).
- Barbecue veya gaz silindirin muhafaza ederken, yanıcı madde veya sıvılardan uzak olmasına dikkat edin.
- Gaz tüpü bu barbecueün veya başka cihazların yakınında muhafaza edilmemelidir.
- Gaz tüpleri asla yan yatırılarak saklanmamalıdır.
- Gaz tüpleri kapalı havada asla saklanmamalıdır.

Servis



ÖNEMLİ: BU ÜRÜNÜN HER 100 SAATLİK KULLANIMDAN SONRA VEYA YILDA BİR KEZ (HANGİSİ ÖNCE GELİRSE) SERVİSE GİRMESİNİ ÖNERİRİZ.



ÉLÉMENTS D'EMBALLAGE
À SÉPARER + NOTICE À
DÉPOSER DANS LE BAC
DE TRI



FR

DONNEZ
OU
RECYCLEZ



ASSOCIATION

OU



MAGASIN

OU



DÉCHÈTERIE

Adresses sur quefairedemesdechets.fr

**Manufacturer • Fabricant • Producent •
Producător • Fabricante:**

UK Manufacturer:

Kingfisher International Products Limited,
1 Paddington Square, London, W2 1GG,
United Kingdom

EU Manufacturer:

Kingfisher International Products B.V.,
Rapenburgerstraat 175E,
1011 VM Amsterdam,
The Netherlands

EN www.diy.com

www.screwfix.com

www.screwfix.ie

**To view instruction manuals online,
visit www.kingfisher.com/products**

FR www.castorama.fr

www.bricodepot.fr

www.screwfix.fr

**Pour consulter les manuels d'instructions
en ligne, rendez-vous sur le site
www.kingfisher.com/products**

PL www.castorama.pl

**Aby zapoznać się z instrukcją obsługi
online, odwiedź stronę**

www.kingfisher.com/products

RO www.bricodepot.ro

**Pentru a consulta manualele de
instrucțiuni online, vizitați
www.kingfisher.com/products**

ES www.bricodepot.es

**Para consultar los manuales
de instrucciones en línea, visite
www.kingfisher.com/products**

PT www.bricodepot.pt

**Para consultar manuais de instruções online,
visite www.kingfisher.com/products**

TR İthalatçı Firma:

KOÇTAŞ YAPI MARKETLERİ TİCARET A.Ş.

Sırrı Çelik Bulvarı Otokoç Blok No:9

Çekmeköy/İstanbul 34788 Türkiye

Telefon: (90) 216 430 03 00

Faks: (90) 216 484 43 13

www.koctas.com.tr

**Kullanım kılavuzuna internet üzerinden
ulaşmak için www.kingfisher.com/products
adresini ziyaret edin**

Yetkili servis istasyonları ve yedek parça temini
için aşağıda yer alan Koçtaş Müşteri Hattı ve
Koçtaş Genel Müdürlük irtibat bilgilerinden
faydalanınız.

KOÇTAŞ MÜŞTERİ HİZMETLERİ

0850 209 50 50