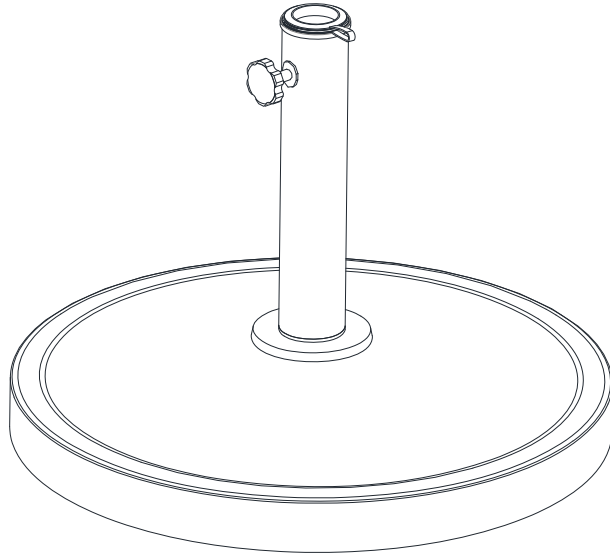


**ASSEMBLY INSTRUCTION
INSTRUCTIONS DE MONTAGE
Item# / Article#: A702004200**



**WE HAVE YOU IN MIND, LET US SERVE YOU!
Nous pensons en vous, laissez nous vous aider!**

Questions? Issues? / Questions? Problèmes?

CONTACT US / Contactez-nous

24 hours / 7 days a week
24 heures / 7 jours par semaine

Warranty Parts
Liste des pièces sous
garantie

www.sunjoyonline.com



customer.care@sunjoygroup.com



A70200420022

Country of Origin: China
Pais d'origine: Chine

Production Number: xxxxxxxxxx
Numéro de fabrication: xxxxxxxxxx

Warning

- Some parts may contain sharp edges. When assembling and using this product, basic safety precautions should always be followed to reduce the risk of personal injury and damage to the product. Please read all instructions before assembly and use.
- Check all bolts for tightness before use, and periodically check and tighten bolts as necessary.

Avertissement

- Certaines pièces peuvent avoir des bords tranchants. Portez de gants de protection si c'est nécessaire pendant le montage.
- Vérifiez tous les boulons pour vous assurer qu'ils sont serrés avant et pendant l'emploi.

Important: For technical assistance or questions, email to customer.care@sunjoygroup.com, or visit www.sunjoyonline.com for more information or assistance

S'il vous plait ne rendez pas ce produit au magasin: Pour de l'assistance sur le montage ou des pièces de rechange, envoyez un e-mail à customer.care@sunjoygroup.com, ou visitez www.sunjoyonline.com pour plus d'informations ou d'assistance.

Country of Origin: China
Pais d'origine: Chine

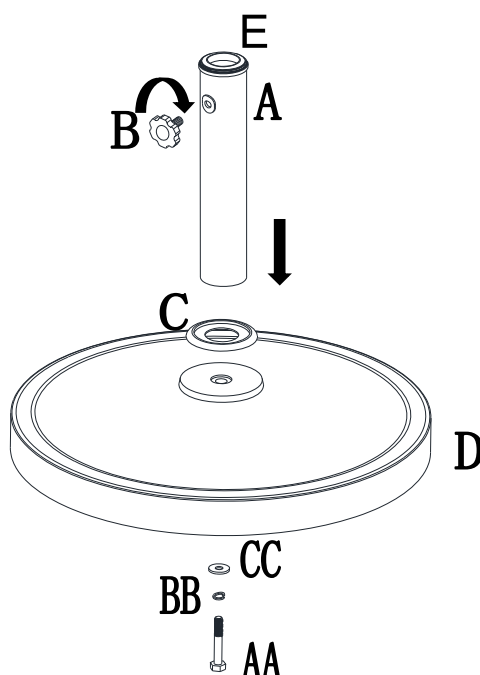
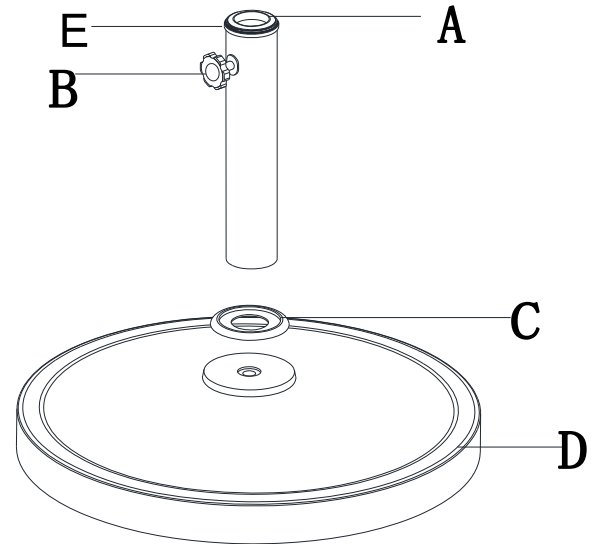
Production Number: xxxxxxxxxx
Numéro de fabrication: xxxxxxxxxx

PART LIST/LISTE DE PIECES

Label Étiquette	Part Number Numéro d'article	Description	Qty Qté
A	P005700588	Maximum for umbrellas less than 1.42 inches in diameter Maximum pour les parapluies de moins de 1,42 pouces de diamètre	1
B	P005100203	Knob/ Bouton	1
C	P007600060	Plastic ring/Anneau en plastique	1
D	P007300017	Umbrella base/Base du Parasol	1
E	P00570088901	Umbrella Pole Cap /Chapeau de poteau de parapluie	1

Hardware Pack

Label Étiquette	Part Number Numéro d'article	Description	Qty Qté
AA	H010010444	Bolt M10*65/Boulon	1
BB	H050020027	Spring washer M10/ Rondelle à ressort	1
CC	H050010061	Flat washer M10/ Rondelle Plate	1
DD	H090010015	Wrench M10/ Clé M10	1



Country of Origin: China
Pais d'origine: Chine

Production Number: xxxxxxxxxx
Numéro de fabrication: xxxxxxxxxx

Care & Maintenance:

- Before using, clean the product completely with a soft dry towel.
- When not in use, wipe free of any dirt or loose objects, wash with a mild solution of soap and water; rinse thoroughly and dry completely. Do not use strong detergent or abrasive cleaners.
- Steel components of garden accessories and furniture are treated with rust inhibiting paint. However, due to the nature of steel, surface oxidation (rusting) will occur if this protective coating is scratched.
- To minimize this condition, it is recommended that care be taken when assembling and handling the product, in order to prevent the paint from being scratched.

Soin et Entretien:

- Avant l'emploi, nettoyez le produit complètement avec une serviette sèche et douce.
- Tandis que vous ne l'utilisez pas, nettoyez toute saleté et objets qui s'y trouvent, lavez avec une solution légère d'eau et de savon ; rincez et séchez complètement. N'utilisez pas de détergents forts ou de nettoyeurs abrasifs.
- Les composants en acier de nos accessoires et mobilier de jardin sont traités avec une peinture antirouille. Cependant du à la nature de l'acier, la rouille de la surface peut se produire si les couches de protection sont égratignées
- Pour minimiser cette condition, il est recommandé de faire très attention pendant le montage et la manipulation du produit, pour éviter que la peinture soit rayée.

Limited Warranty: The item is warranted to be free from defects in material or workmanship for a period of six (6) months. However, we do not reimburse for transportation or delivery costs, nor compensate the individual or any outside party for assembling or disassembling the product. This limited warranty is extended to the original purchaser and applies to defects in materials and workmanship of your item, provided the item is maintained with care and used only for personal residential purposes.

Garantie Limitée : L'article est garanti de n'avoir aucun défaut matériel ni de main d'œuvre pour une période de (6) mois. Cependant, nous ne remboursons pas pour les frais de transport ni de livraison, et ne compensons pas l'individu ni n'importe quelle autre personne pour le montage ou démontage du produit. Cette garantie limitée est disponible à l'acheteur original et s'applique aux défauts en matériels et main d'œuvre de votre article, pourvu que l'article soit entretenu avec soin et utilise pour emploi personnel et résidentiel uniquement.

Exclusions

Items used for commercial, contract, or other non-residential purposes, or items damaged due to acts of nature, vandalism, misuse, or improper assembly are not covered. Corrosion or rusting of hardware is not covered. Proof of purchase (dated register receipt) is required for warranty claims. Warranty is to the original purchaser and is non-transferable. Any replacement of warranted items will be in the original style and color or a similar style and color if the original is unavailable or has been discontinued. As some states do not allow exclusions or limitations on an implied warranty, the above exclusions and limitations may not apply. This warranty gives you specific rights, and you may also have other rights, which vary from state to state.

Exclusions

Les articles utilisés pour fins commerciaux, sous contrat, ou non résidentiels, ou les articles endommagés par les intempéries, le vandalisme, le mauvais emploi ne sont pas couverts. La corrosion ou la rouille de la quincaillerie ne sont pas couverts. Une preuve d'achat (reçu daté) sera nécessaire pour les réclamations sous garantie. La garantie est pour l'acheteur originel et n'est pas transmissible. Tout remplacement d'articles sous garantie seront de la couleur et le style d'origine ou d'un style ou couleur similaires si l'originel n'est pas disponible. Comme certains états ne permettent pas d'exclusions ni de limitation dans une garantie implicite, les exclusions et limitations ci-dessus peuvent ne pas s'appliquer. Cette garantie vous donne des droits spécifiques, et vous pouvez également avoir d'autres droits, qui varient d'un état à un autre.

Country of Origin: China
Pais d'origine: Chine

Production Number: xxxxxxxxxx
Numéro de fabrication: xxxxxxxxxx