

**EN:** This product is approved for installation in Zone 2 or above. However, if a shaver socket is included, it must be installed outside of Zones 0, 1, and 2.

**FR:** Ce produit est approuvé pour une installation en Zone 2 ou au-delà. Cependant, si une prise pour rasoir est incluse, elle doit être installée en dehors des Zones 0, 1 et 2.

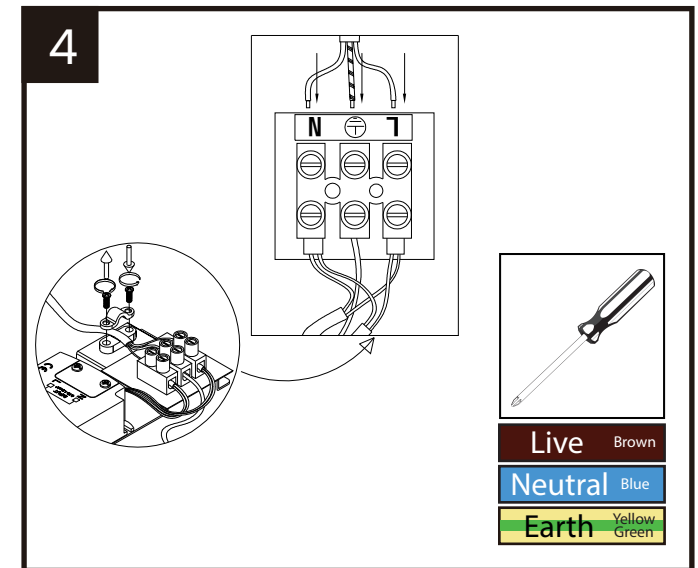
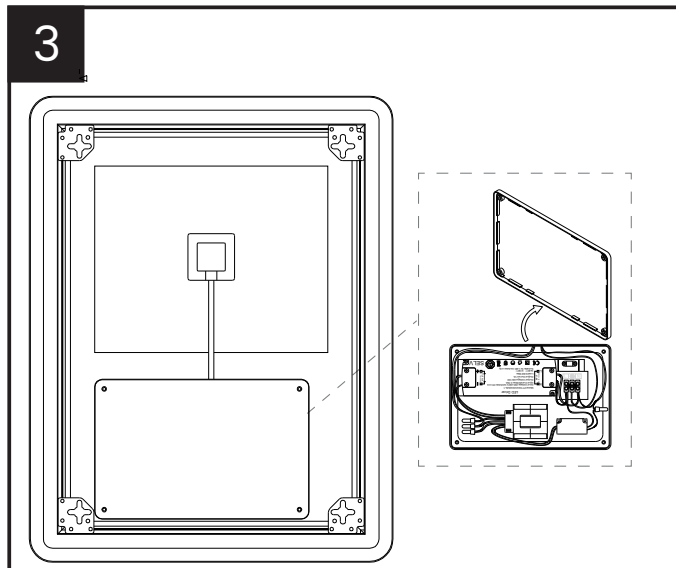
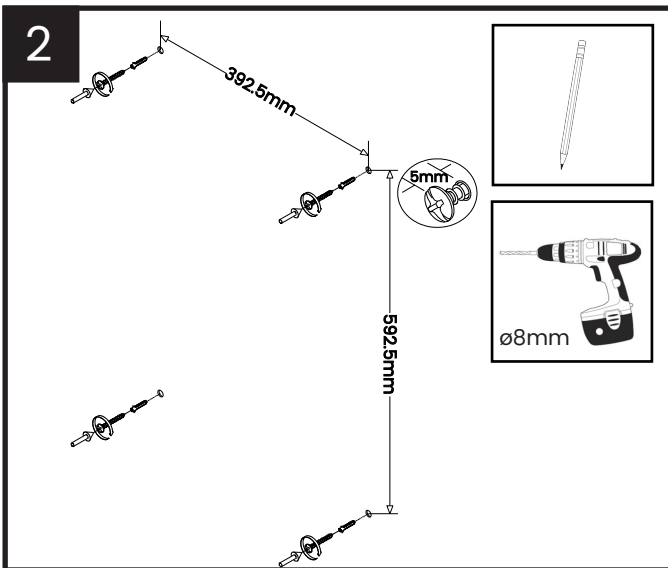
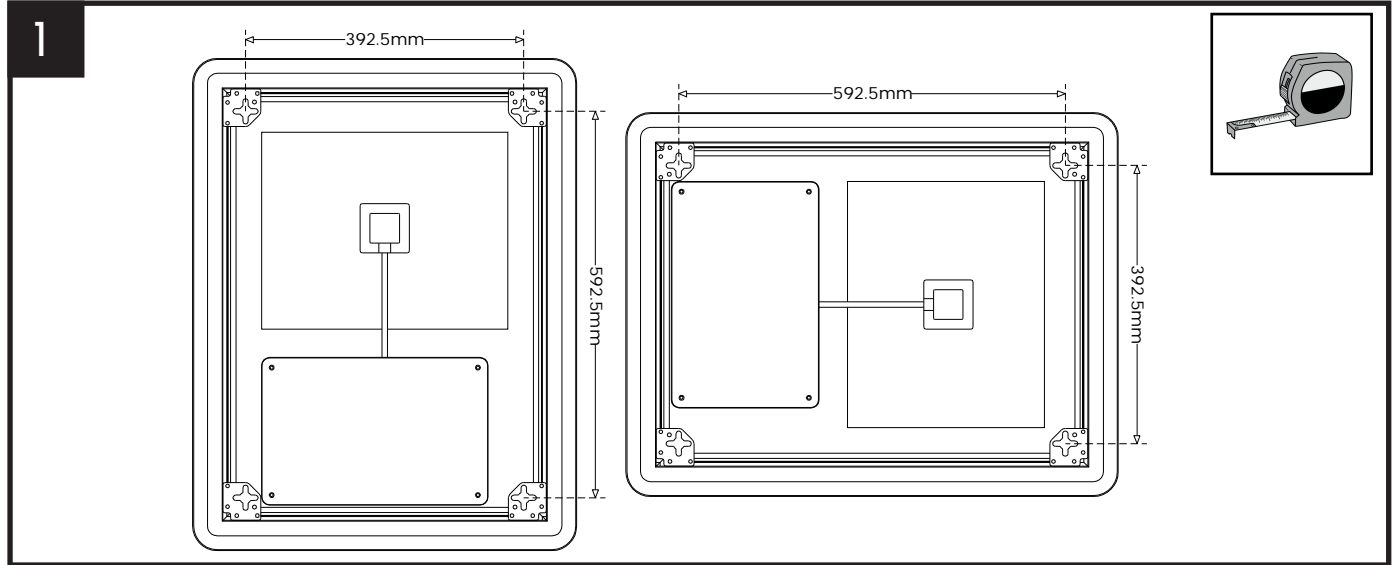
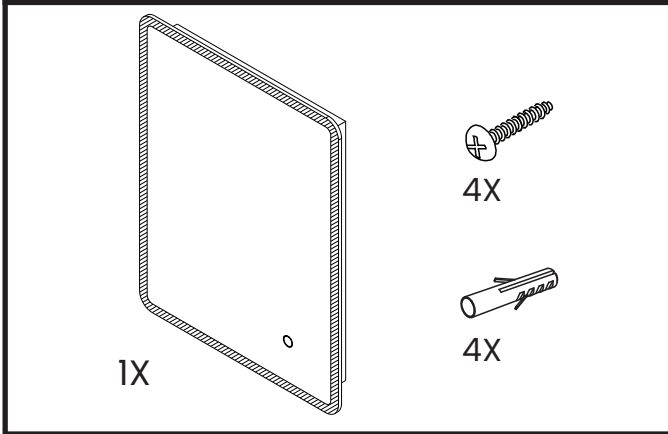
**DE:** Dieses Produkt ist für die Installation in Zone 2 oder darüber zugelassen. Wenn jedoch eine Rasiersteckdose vorhanden ist, muss diese außerhalb der Zonen 0, 1 und 2 installiert werden.

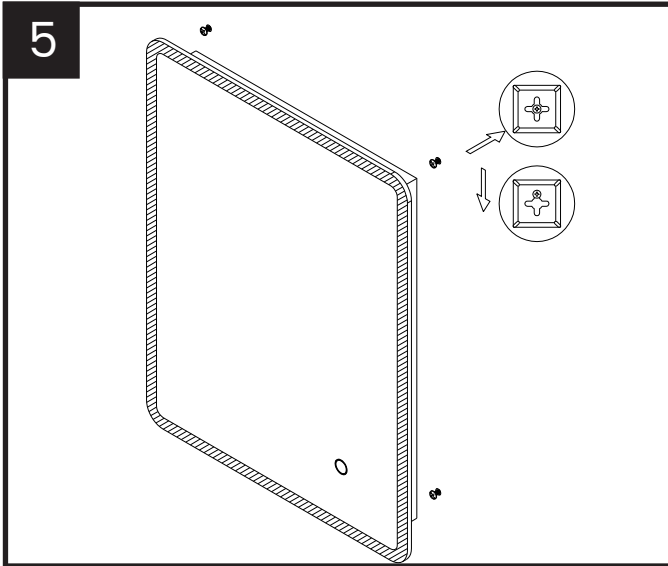
**ES:** Este producto está aprobado para su instalación en la Zona 2 o superior. Sin embargo, si se incluye un enchufe para afeitadora, debe instalarse fuera de las Zonas 0, 1 y 2.

**IT:** Questo prodotto è approvato per l'installazione nella Zona 2 o superiore. Tuttavia, se è presente una presa per rasoio, deve essere installata al di fuori delle Zone 0, 1 e 2.

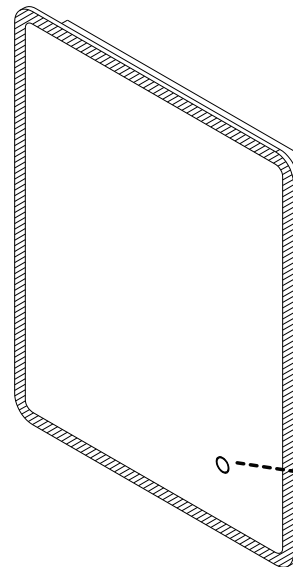
**NL:** Dit product is goedgekeurd voor installatie in Zone 2 of hoger. Als er echter een scheerapparaatstopcontact is inbegrepen, moet dit buiten de Zones 0, 1 en 2 worden geïnstalleerd.

Included / Inclus / Enthalten /  
Incluido / Incluso / Inbegrepen

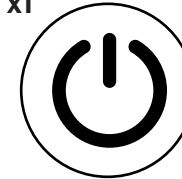




Operation  
 Fonctionnement  
 Betrieb  
 Funcionamiento  
 Funzionamento  
 Operatie



x1



Power ON | OFF

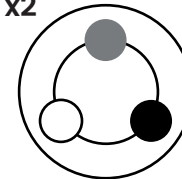
Tap / Appuyer /  
 Tippen / Tocar /  
 Toccare / Tikken



Dimmable

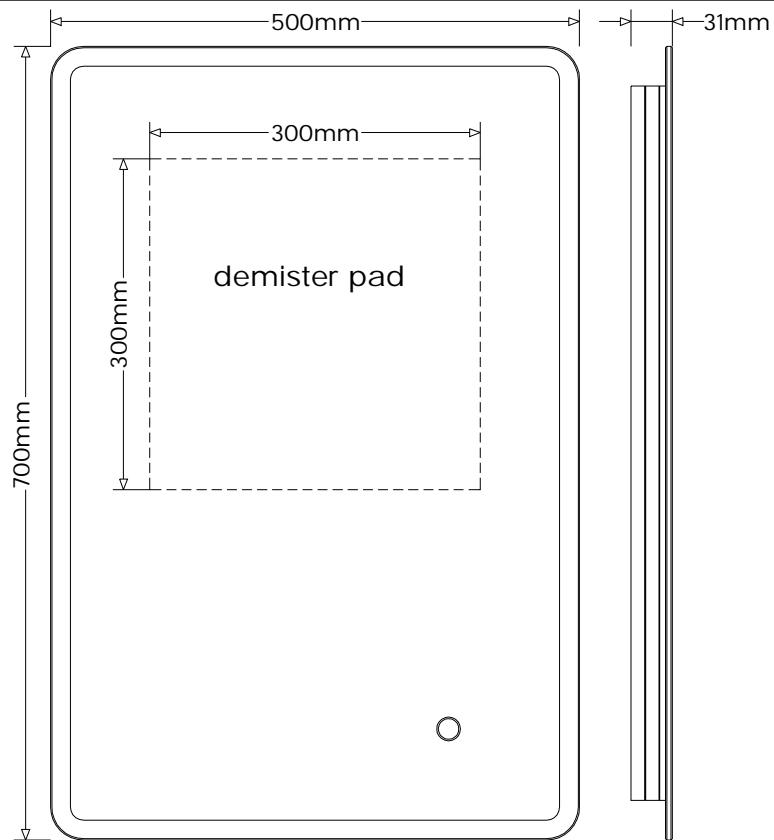
Hold / Maintenir /  
 Halten / Mantener /  
 Tenere / Vasthouden

x2



CCT

Double Tap / Double Appui /  
 Doppeltippen / Doble Toque /  
 Doppio Tocco / Dubbel Tikken



EN: The eco-friendly Demister Pad automatically activates when the mirror is turned on and efficiently deactivates after 30 minutes.

FR: Le coussin désembuant écologique s'active automatiquement lorsque le miroir est allumé et se désactive efficacement après 30 minutes.

DE: Das umweltfreundliche Entnebler-Pad aktiviert sich automatisch, wenn der Spiegel eingeschaltet wird, und deaktiviert sich effizient nach 30 Minuten.

ES: La almohadilla desempañadora ecológica se activa automáticamente cuando se enciende el espejo y se desactiva eficientemente después de 30 minutos.

IT: Il cuscinetto antiappannamento ecologico si attiva automaticamente quando lo specchio è acceso e si disattiva efficacemente dopo 30 minuti.

NL: Het milieuvriendelijke ontwasemingskussen activeert automatisch wanneer de spiegel wordt ingeschakeld en deactiveert efficiënt na 30 minuten.

Product Wattage Puissance du produit Produkt Wattleistung Potencia del producto Potenza del prodotto Productvermogen	45W
---	-----

IP Rating Indice IP IP-Bewertung Clasificación IP Certificazione IP IP-classificatie	IP44
---	------

Input Voltage Tension d'entrée Eingangsspannung Voltaje de entrada Tensione di ingresso Ingangsspanning	240V
--	------

Colour temperature Température de couleur Farbtemperatur Temperatura de color Temperatura colore Kleurtemperatuur	3000K 4000K 6500K
--	-------------------------

## ENGLISH (EN)

**IMPORTANT:**

Please read these instructions thoroughly before starting. Keep these instructions in a secure place for future reference.

**WARNING:**

We advise consulting a qualified electrician. All electrical installations must comply with current IEE wiring regulations (BS7671).

**SAFETY WARNINGS:**

- Do NOT modify these products in any way or install them contrary to these instructions.
- Any modifications may compromise safety and void the product's warranty.
- For indoor use only.

**WASTE ELECTRICAL & ELECTRONIC EQUIPMENT (WEEE):**

The symbol on the product and/or accompanying document, depicting a crossed-out wheellie bin, indicates that this product should not be disposed of as household waste. Instead, it should be taken to an appropriate collection point for recycling electrical and electronic equipment.

**MAINTENANCE:**

- Ensure the power is disconnected before cleaning.
- Wipe with a cloth periodically.
- Avoid using harsh chemical solvents, as these may discolour or damage the finish.

**NOTE:**

- Please ensure you use an appropriate driver with an adequate max wattage.
- Do not overload the LED Driver.
- The Demister Pad is located in the centre of the mirror. The de-mist function may take several minutes to propagate to the outer edges of the mirror glass.

## FRANÇAIS (FR)

**ATTENTION:**

Veuillez lire attentivement ces instructions avant de commencer. Gardez ces instructions dans un endroit sûr pour référence future.

**IMPORTANT:**

Nous vous conseillons de consulter un électricien qualifié. Toutes les installations électriques doivent être conformes aux réglementations actuelles de câblage IEE (BS7671).

**AVERTISSEMENTS DE SÉCURITÉ:**

- Ne modifiez en aucun cas ces produits ni ne les installez de manière contraire à ces instructions.
- Toute modification peut compromettre la sécurité et annuler la garantie du produit.
- Pour une utilisation en intérieur uniquement.

**DÉCHETS ÉLECTRIQUES ET ÉLECTRONIQUES (DEEE):**

Le symbole sur le produit et/ou le document accompagnant, représentant une poubelle barrée, indique que ce produit ne doit pas être jeté avec les déchets ménagers. Il doit être apporté à un point de collecte approprié pour le recyclage des équipements électriques et électroniques.

**ENTRETIEN:**

- Assurez-vous que l'alimentation est déconnectée avant de nettoyer.
- Essuyez périodiquement avec un chiffon.
- Évitez d'utiliser des solvants chimiques agressifs, car ils peuvent décolorer ou endommager la finition.

**REMARQUE:**

- Utilisez un driver approprié avec une puissance adéquate.
- Ne surchargez pas le driver LED.
- Le tapis désembuant est situé au centre du miroir. La fonction de désembuage peut prendre plusieurs minutes pour se propager aux bords extérieurs du verre du miroir.

## German (GER)

**WARNUNG:**

Bitte lesen Sie diese Anweisungen gründlich durch, bevor Sie beginnen. Bewahren Sie diese Anweisungen an einem sicheren Ort zur späteren Bezugnahme auf.

**WICHTIG:**

Wir empfehlen, einen qualifizierten Elektriker zu konsultieren. Alle elektrischen Installationen müssen den aktuellen IEE-Verdrahtungsvorschriften (BS7671) entsprechen.

**SICHERHEITSHINWEISE:**

- Verändern Sie diese Produkte in keiner Weise und installieren Sie sie nicht entgegen diesen Anweisungen.
- Jegliche Modifikationen können die Sicherheit beeinträchtigen und die Garantie des Produkts ungültig machen.
- Nur für die Verwendung im Innenbereich.

**ELEKTRO- UND ELEKTRONIK-ALTGERÄTE (WEEE):**

Das Symbol auf dem Produkt und/oder dem begleitenden Dokument, das eine durchgestrichene Mülltonne darstellt, weist darauf hin, dass dieses Produkt nicht als Haushaltsabfall entsorgt werden darf. Stattdessen sollte es zu einer geeigneten Sammelstelle für das Recycling von Elektro- und Elektronikgeräten gebracht werden.

**WARTUNG:**

- Stellen Sie sicher, dass die Stromversorgung vor der Reinigung getrennt ist.
- Wischen Sie regelmäßig mit einem Tuch ab.
- Vermeiden Sie die Verwendung von aggressiven chemischen Lösungsmitteln, da diese die Oberfläche verfärben oder beschädigen können.

**HINWEIS:**

- Verwenden Sie einen geeigneten Treiber mit passender Leistung.
- Überlasten Sie den LED-Treiber nicht.
- Das Entneblerpad befindet sich in der Mitte des Spiegels. Die Entnebelungsfunktion kann mehrere Minuten dauern, bis sie sich auf die äußeren Ränder des Spiegelglases ausbreitet.

## ESPAÑOL (ES)

## ADVERTENCIA:

Lea estas instrucciones detenidamente antes de comenzar. Guarde estas instrucciones en un lugar seguro para futuras consultas.

## IMPORTANTE:

Recomendamos consultar a un electricista cualificado. Todas las instalaciones eléctricas deben cumplir con las normativas actuales de cableado de IEE (BS7671).

## ADVERTENCIAS DE SEGURIDAD:

- No modifique estos productos de ninguna manera ni los instale de forma contraria a estas instrucciones.  
- Cualquier modificación puede comprometer la seguridad y anular la garantía del producto.  
- Solo para uso en interiores.

## RESIDUOS DE APARATOS ELÉCTRICOS Y ELECTRÓNICOS (WEEE):

El símbolo en el producto y/o en el documento adjunto, que representa un contenedor de basura tachado, indica que este producto no debe eliminarse como residuo doméstico. En su lugar, debe llevarse a un punto de recogida adecuado para el reciclaje de equipos eléctricos y electrónicos.

## MANTENIMIENTO:

- Asegúrese de que la alimentación esté desconectada antes de limpiar.  
- Limpie periódicamente con un paño.  
- Evite el uso de solventes químicos agresivos, ya que estos pueden decolorar o dañar el acabado.

## NOTA:

- Use un controlador adecuado con la potencia correspondiente.  
- No sobrecargue el controlador LED.  
- La almohadilla desempañadora se encuentra en el centro del espejo. La función desempañadora puede tardar varios minutos en propagarse a los bordes exteriores del cristal del espejo.

## ITALIANO (IT)

## AVVERTIMENTO:

Leggere attentamente queste istruzioni prima di iniziare. Conservare queste istruzioni in un luogo sicuro per future consultazioni.

## IMPORTANTE:

Si consiglia di consultare un elettricista qualificato. Tutte le installazioni elettriche devono essere conformi alle normative IEE attuali (BS7671).

## AVVERTENZE DI SICUREZZA:

- Non modificare in alcun modo questi prodotti né installarli in modo contrario a queste istruzioni.  
- Eventuali modifiche possono compromettere la sicurezza e annullare la garanzia del prodotto.  
- Solo per uso interno.

## RIFIUTI DI APPARECCHI ELETTRICI ED ELETTRONICI (WEEE) :

Il simbolo sul prodotto e/o sul documento di accompagnamento, che rappresenta un bidone della spazzatura barrato, indica che questo prodotto non deve essere smaltito come rifiuto domestico. Invece, dovrebbe essere portato a un punto di raccolta appropriato per il riciclaggio delle apparecchiature elettriche ed elettroniche.

## MANUTENZIONE:

- Assicurarsi che l'alimentazione sia scollegata prima di pulire.  
- Pulire periodicamente con un panno.  
- Evitare l'uso di solventi chimici aggressivi, poiché possono scolorire o danneggiare la finitura.

## NOTA:

- Utilizzare un driver appropriato con una potenza adeguata.  
- Non sovraccaricare il driver LED.  
- Il cuscinetto antiappannamento si trova al centro dello specchio. La funzione antiappannamento può richiedere diversi minuti per propagarsi ai bordi esterni del vetro dello specchio.

## NEDERLANDS (NL)

## WAARSCHUWING:

Lees deze instructies zorgvuldig door voordat u begint. Bewaar deze instructies op een veilige plaats voor toekomstige referentie.

## BELANGRIJK:

Lees deze instructies zorgvuldig door voordat u begint. Bewaar deze instructies op een veilige plaats voor toekomstige referentie.

## VEILIGHEIDSWAARSCHUWINGEN:

- Modificeer deze producten op geen enkele manier en installeer ze niet in strijd met deze instructies.  
- Eventuele aanpassingen kunnen de veiligheid in gevaar brengen en de garantie van het product ongeldig maken.  
- Alleen voor gebruik binnenshuis.

## AFVAL VAN ELEKTRISCHE EN ELEKTRONISCHE APPARATEN (WEEE):

Het symbool op het product en/of het begeleidende document, dat een doorgekruiste afvalbak toont, geeft aan dat dit product niet als huishoudelijk afval mag worden weggegooid. Het moet naar een geschikt inzamelpunt voor recycling van elektrische en elektronische apparatuur worden gebracht.

## ONDERHOUD:

- Zorg ervoor dat de stroom is losgekoppeld voordat u gaat schoonmaken.  
- Veeg regelmatig af met een doek.  
- Vermijd het gebruik van agressieve chemische oplosmiddelen, omdat deze de afwerking kunnen verkleuren of beschadigen.

## OPMERKING:

- Gebruik een geschikte driver met een passend wattage.  
- Overbelast de LED-driver niet.  
- Het ontwasemingskussen bevindt zich in het midden van de spiegel. Het kan enkele minuten duren voordat de ontwasemingsfunctie zich verspreidt naar de buitenranden van het spiegelglas.