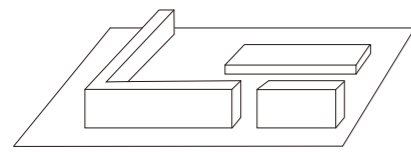


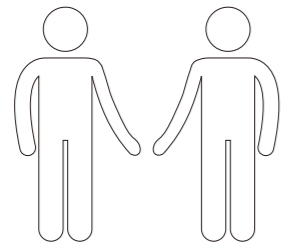
# Spezifikationen

Max. Traglast	60 kg (Inklusive Haken mit einer Tragfähigkeit von 5 kg)
Max. Geschwindigkeit	20mm/s
Höhenverstellung	735mm-1180mm
Passen für Tischplatte	Länge: 1100 mm
	Breite: 600 mm
	Dicke: 16 mm

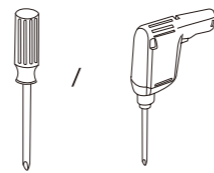
# Montagehinweise



Auf Teppich legen, um Kratzer zu vermeiden



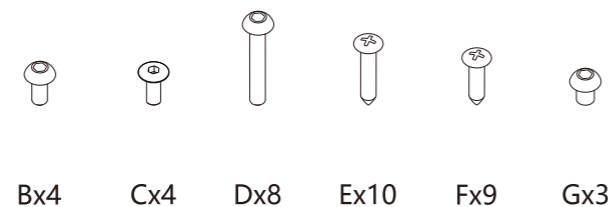
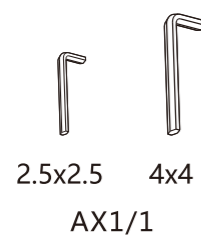
Zwei oder mehr Personen müssen zusammenarbeiten



Kreuzschlitzschraubenzieher oder Bohrmaschine erforderlich (nicht mitgeliefert)

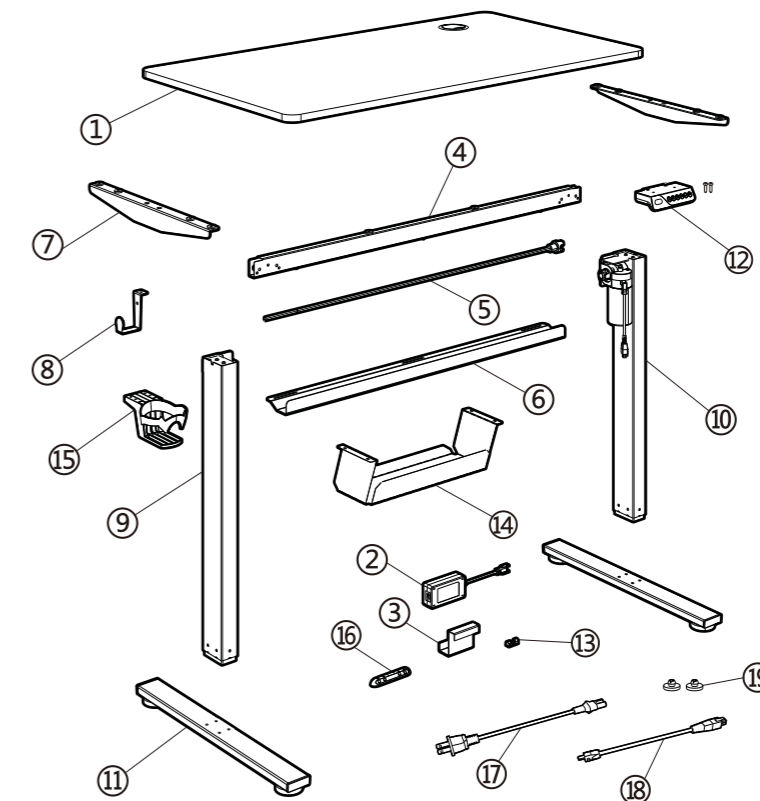
# Zubehör-Paket

Achtung: Die unten gezeigten Darstellungen dienen lediglich zur Orientierung und können leicht vom Produkt abweichen. Bitte wenden Sie sich an den Kundendienst, wenn Teile fehlen oder Sie Probleme bei der Montage haben.

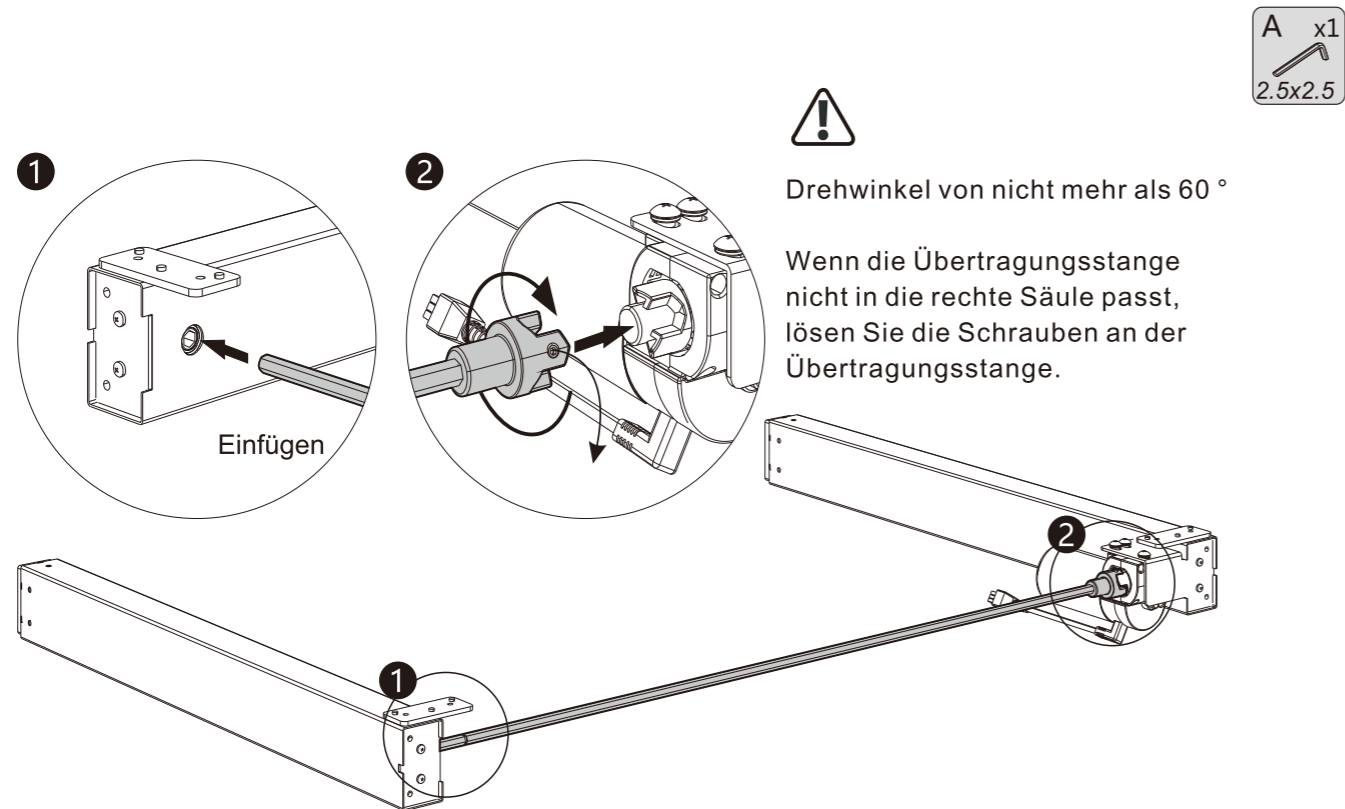


# Enthaltene Teile

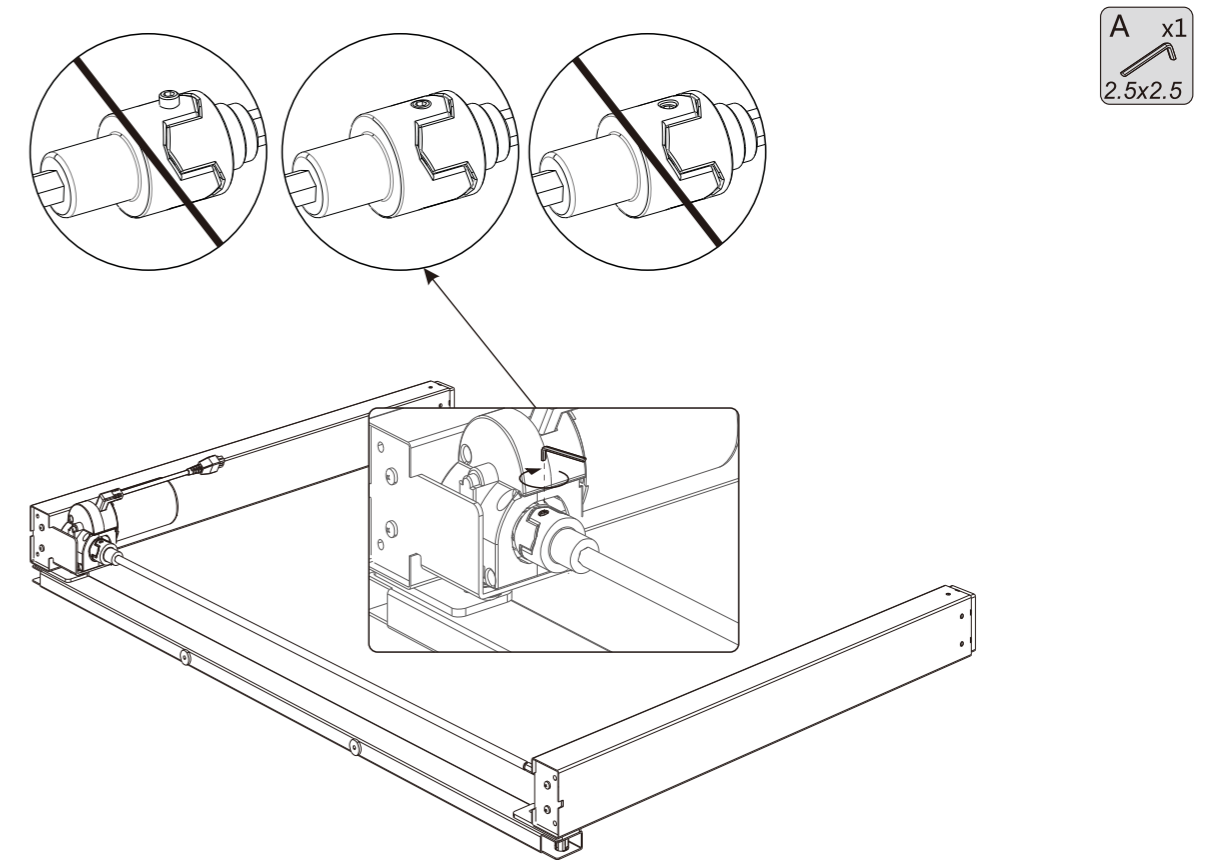
Nr.	Teil	Nr.	Teil	
①	Tischplatte x 1	⑩	Rechte Hubsäule x 1	
②	Adapter x 1	⑪	Füße x 2	
③	Adapterhalterung x 1	⑫	Tastatur (Schrauben im Lieferumfang) x 1	
④	Querbalken x 1	⑬	Kabelbinder x 4	
⑤	Übertragungsstange x 1	⑭	Untertisch faltbare Aufbewahrungsbox x 1	
⑥	Kabelführungsplatte x1	⑮	Getränkehalter x1	
⑦	Stützplatte x 2	⑯	Kabel Organizer x1	
⑧	Haken x 1	⑰	Netzkabel x 1	
⑨	Linke Hubsäule x 1	⑱	Schalterkabel x 1	
			⑲	Stoßdämpfende Unterlegscheibe x 2



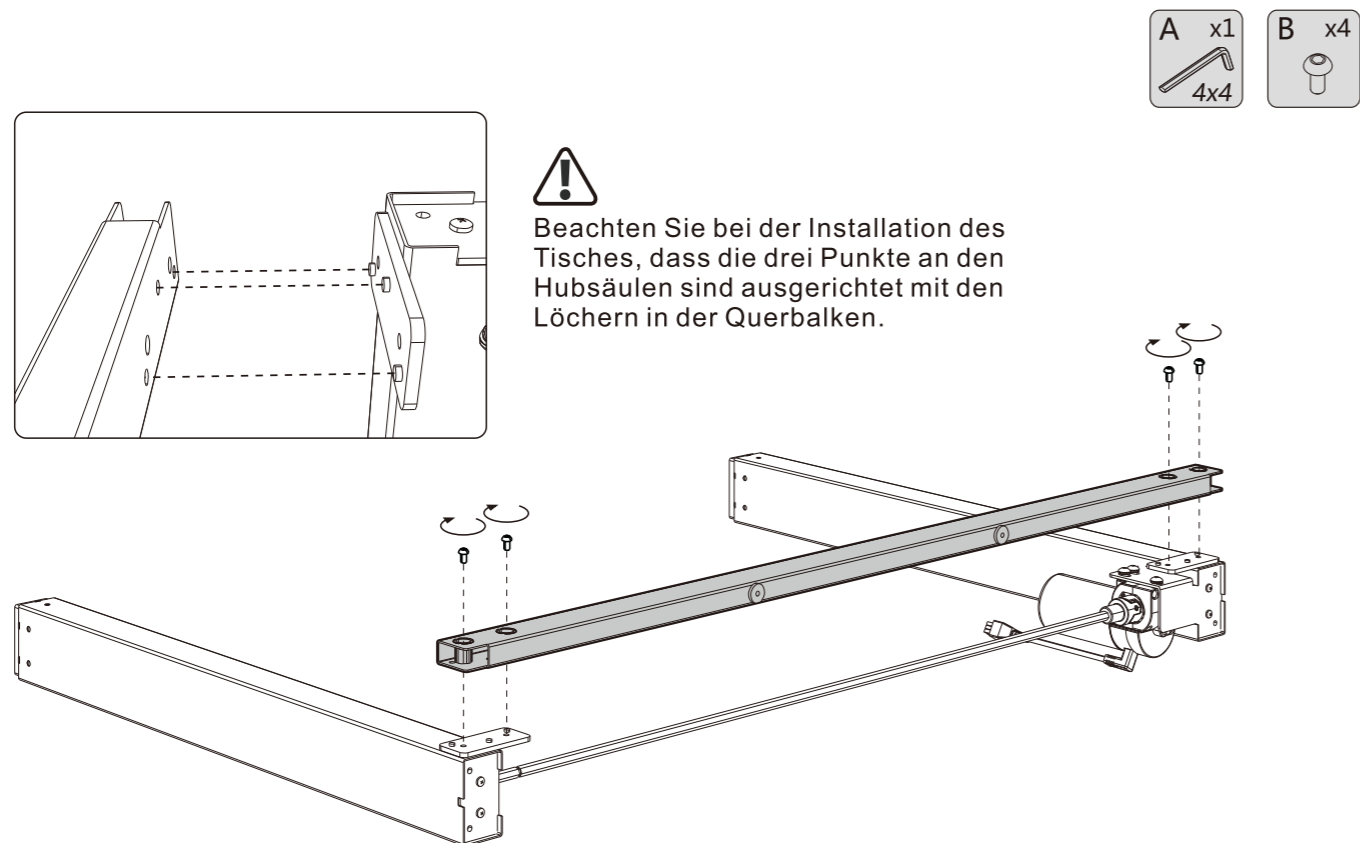
## 01 Montage der Übertragungsstange



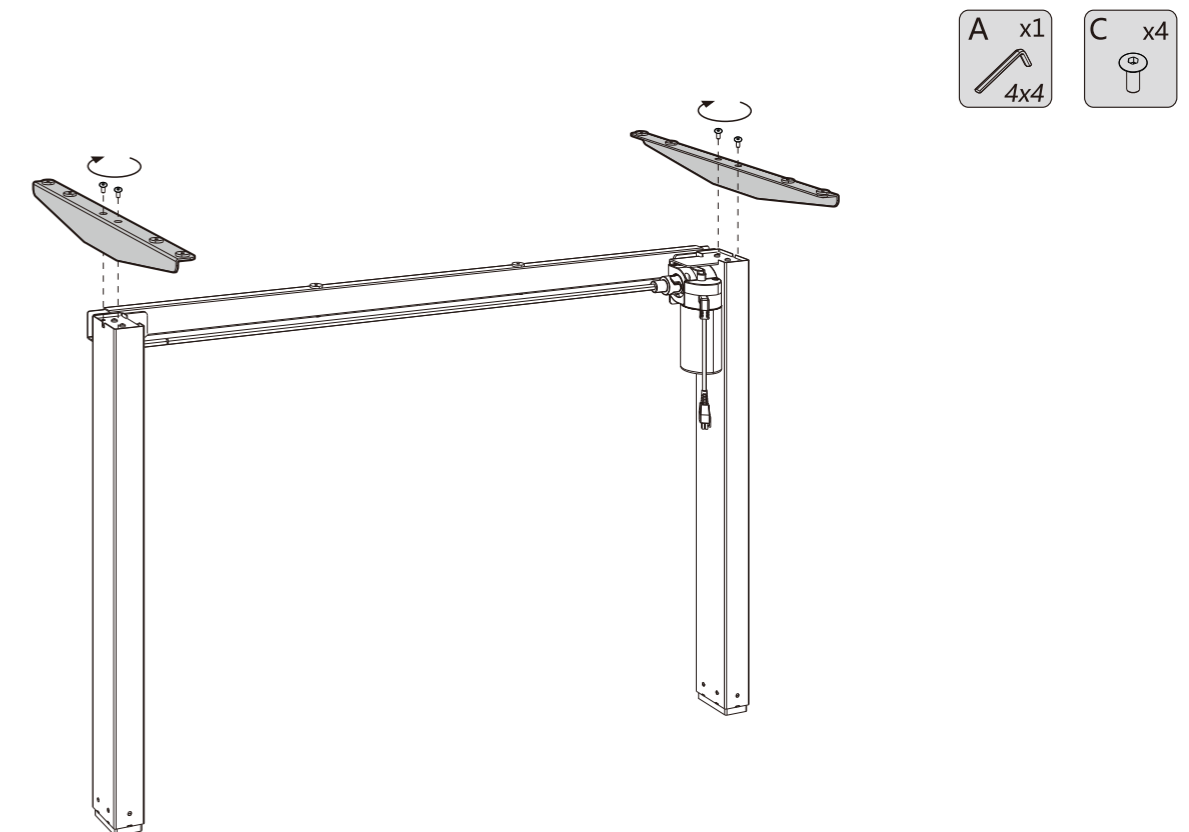
## 03 Übertragungsstange festziehen



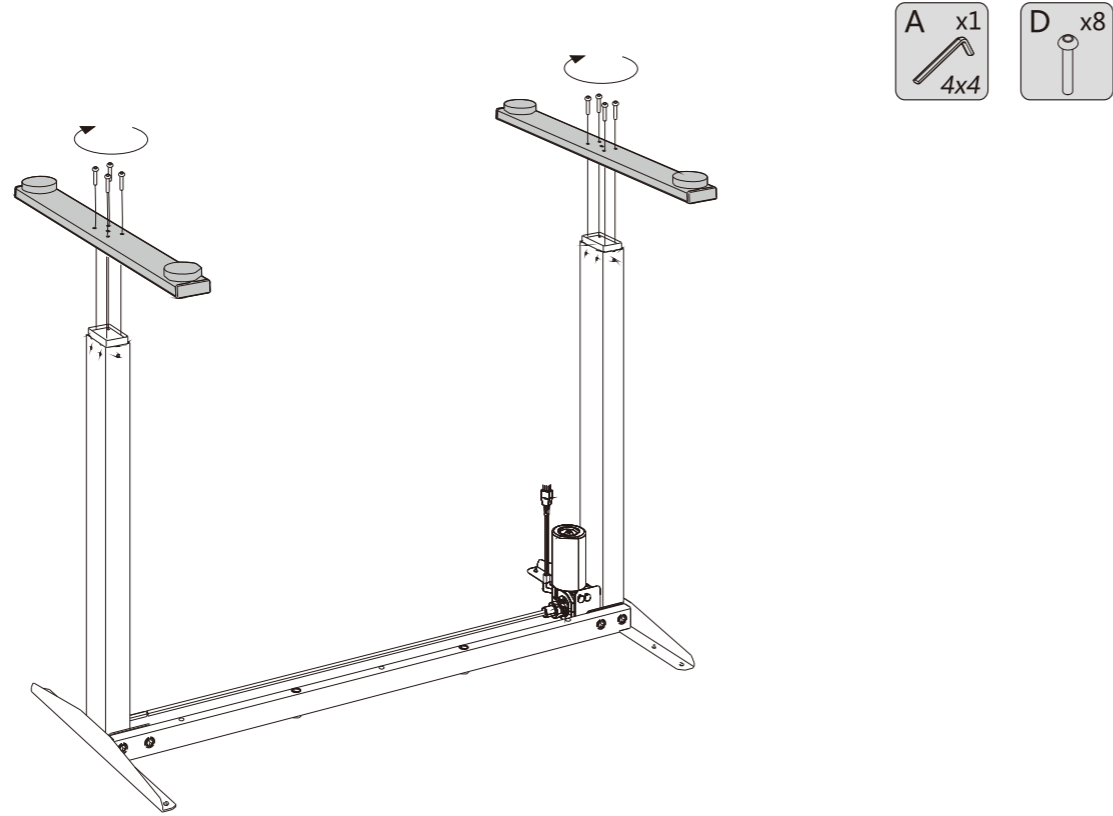
## 02 Montage des Querbalkens



## 04 Stützplatten montieren



## 05 FüÙe montieren



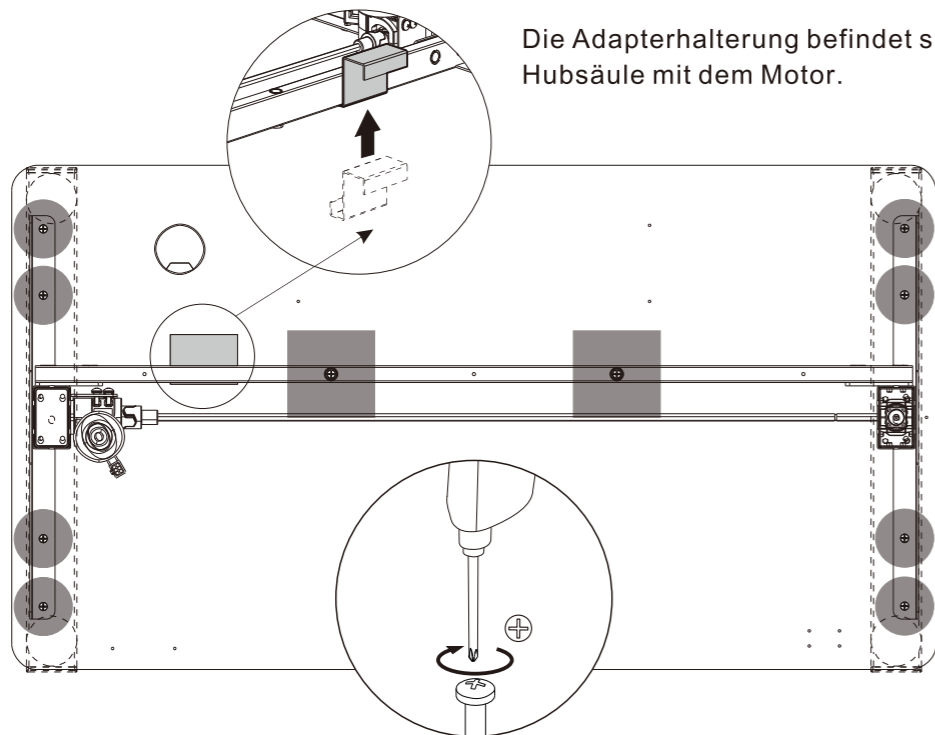
## 06 Adapterhalterung und Tischplatte montieren

Die Reihenfolge für den Einbau der Schrauben ist ● → ■

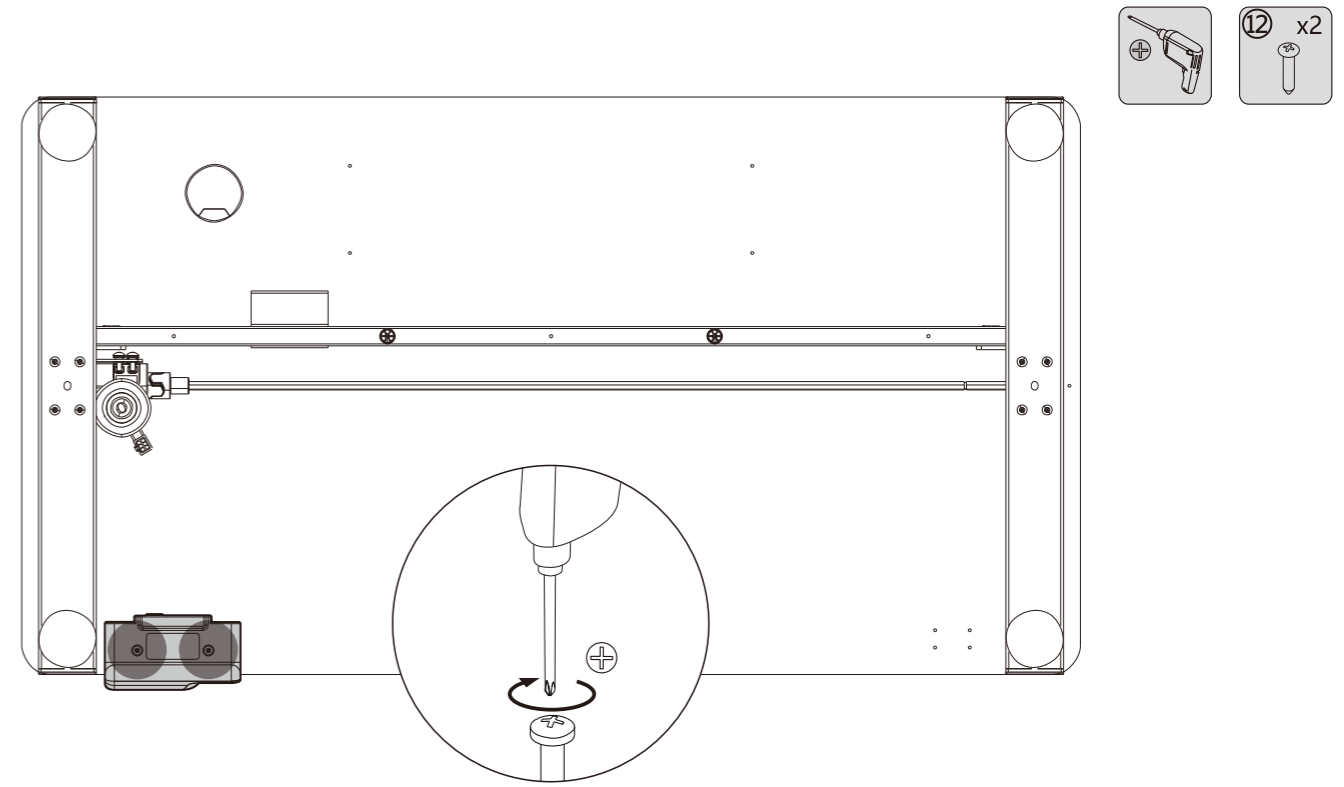


! Befestigen Sie die Adapterhalterung am Querbalken, bevor Sie die Tischplatte montieren.

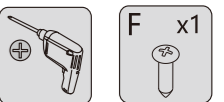
Die Adapterhalterung befindet sich auf der Seite der Hubsäule mit dem Motor.



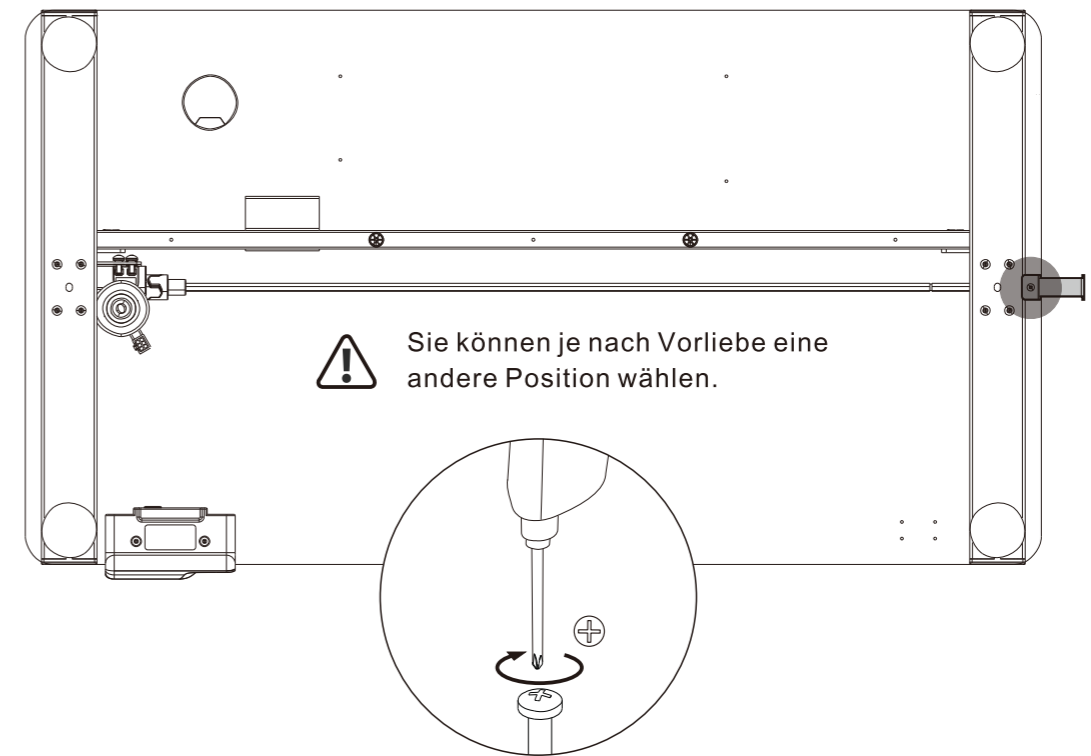
## 07 Tastatur installieren



## 08 Haken montieren

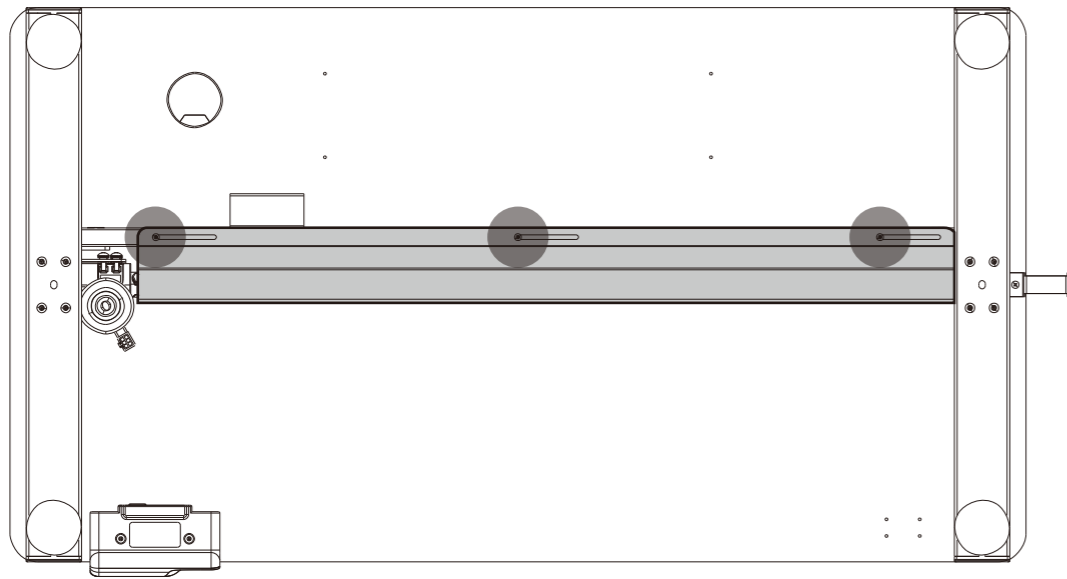


! Sie können je nach Vorliebe eine andere Position wählen.

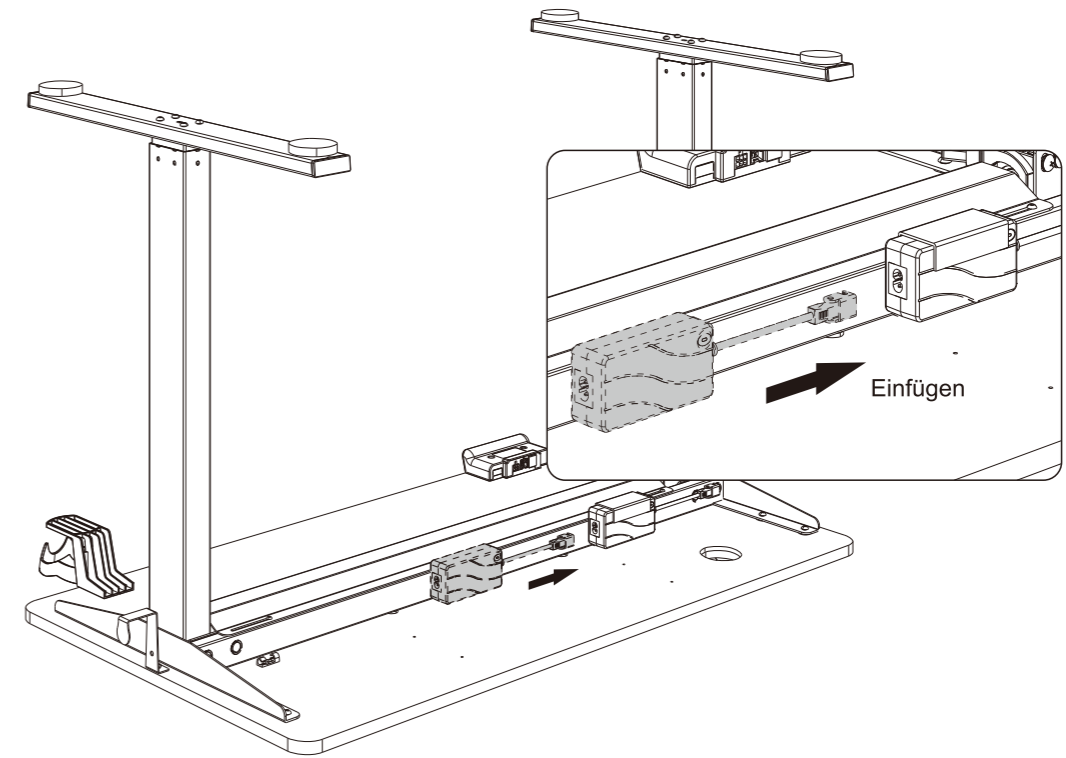


**09** Kabelführungsplatte montieren

- A x1  
2.5x2.5
- G x3

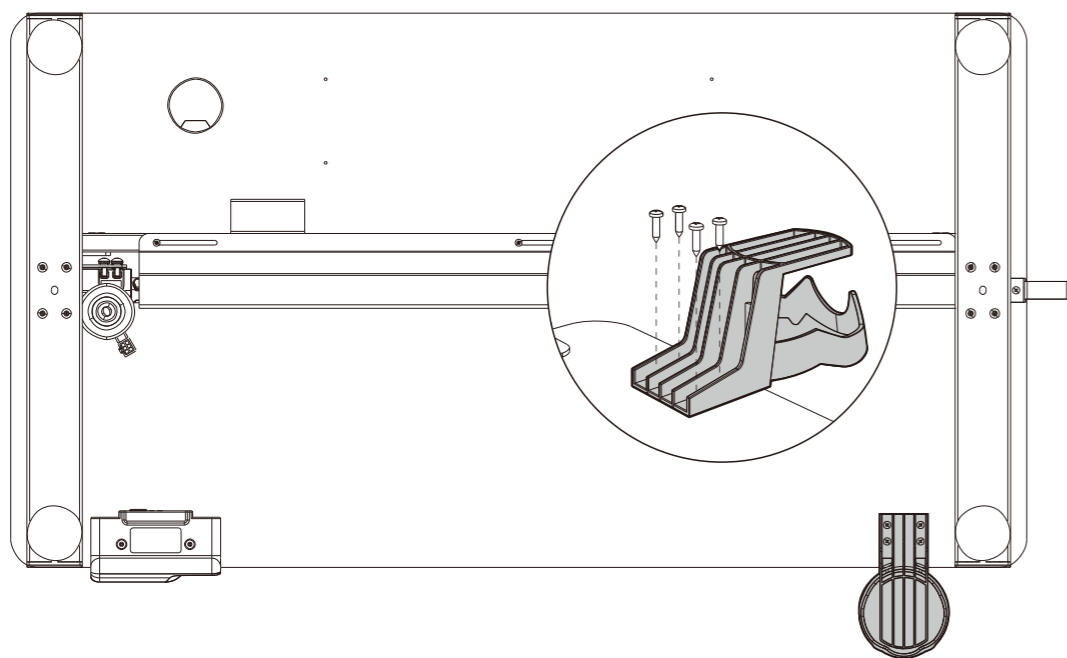


**11** Adapter installieren

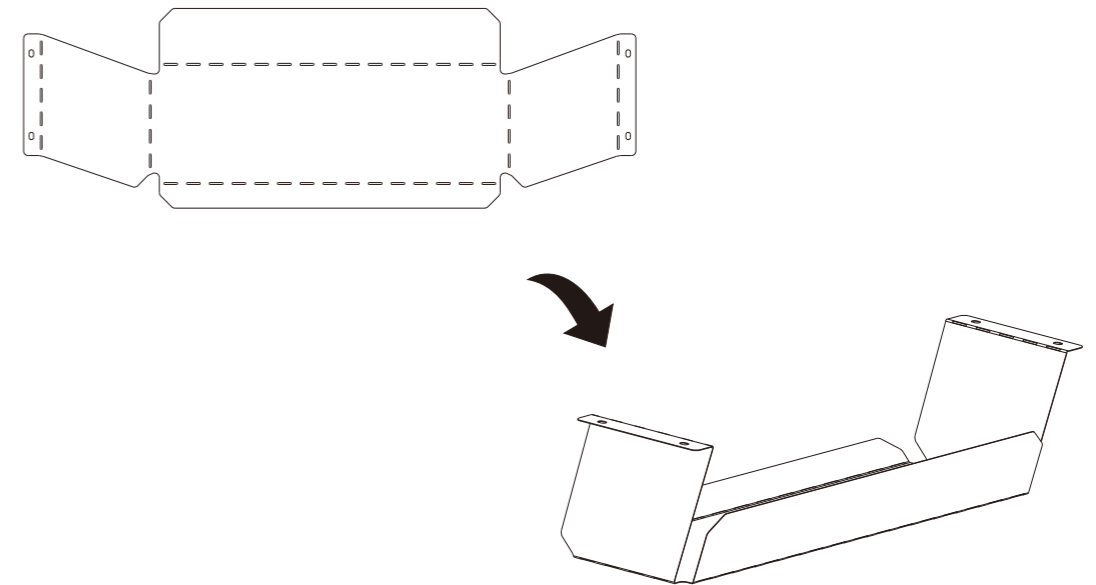


**10** Getränkehalter montieren

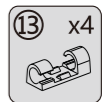
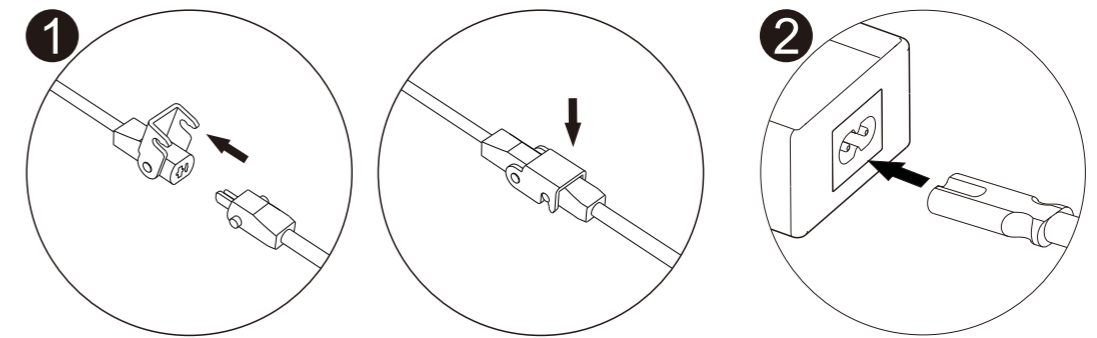
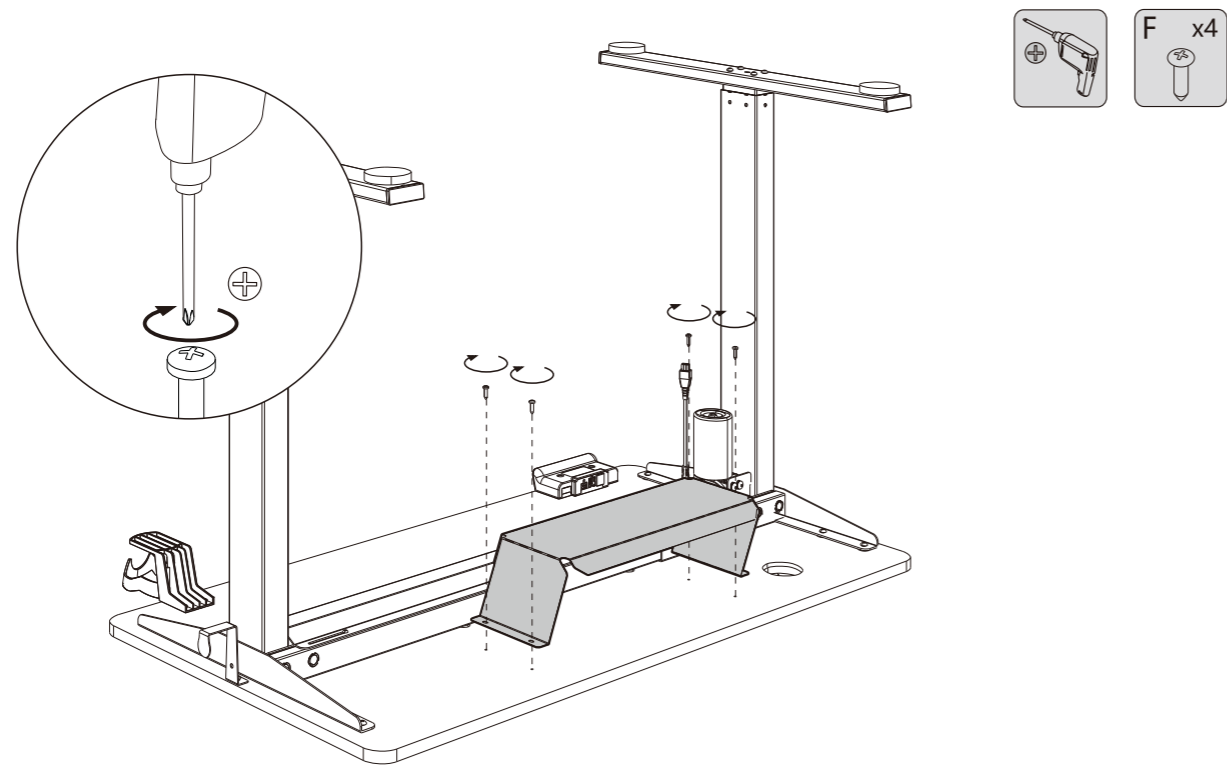
- F x4



**12** Aufbewahrungsbox zusammenklappen



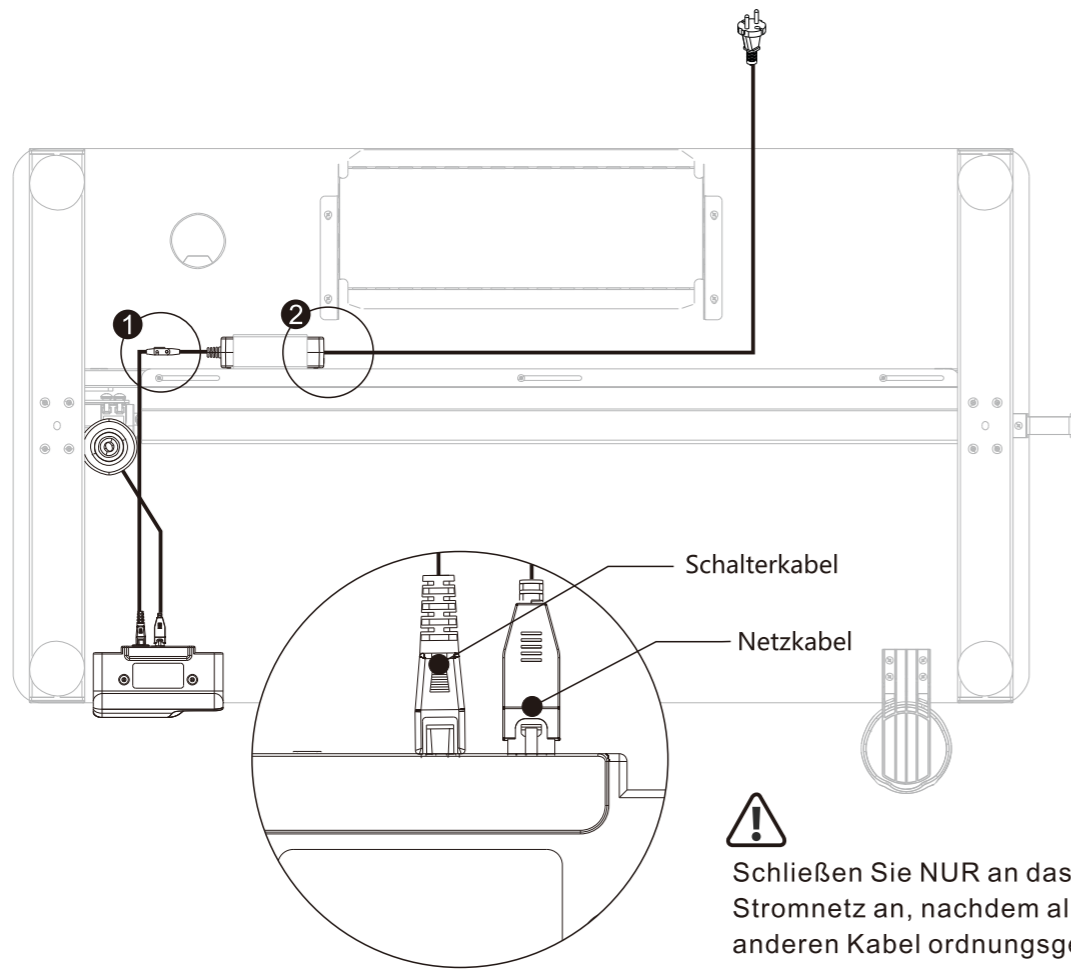
### 13 Aufbewahrungsbox montieren



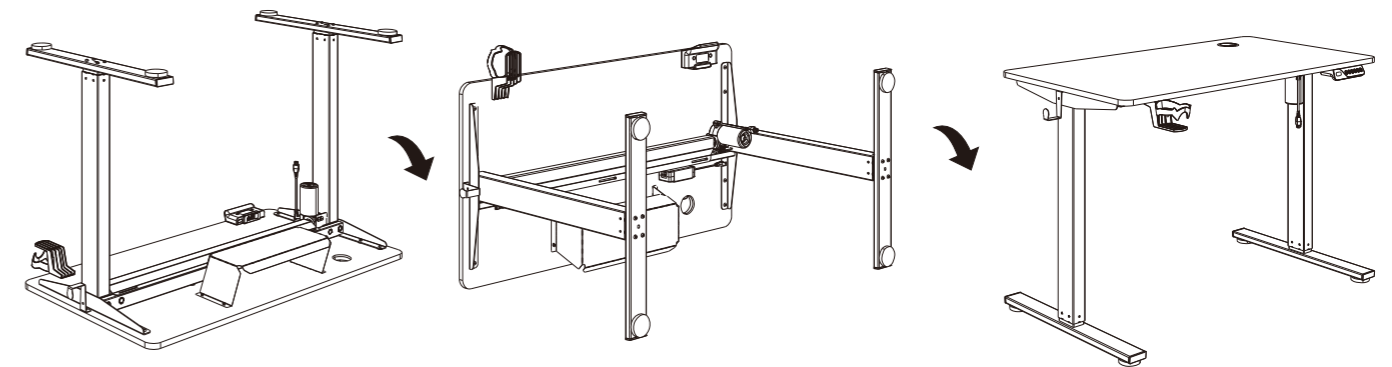
Mit dem Kabelbinder (13) können Sie die Kabel an der Tischplatte befestigen.

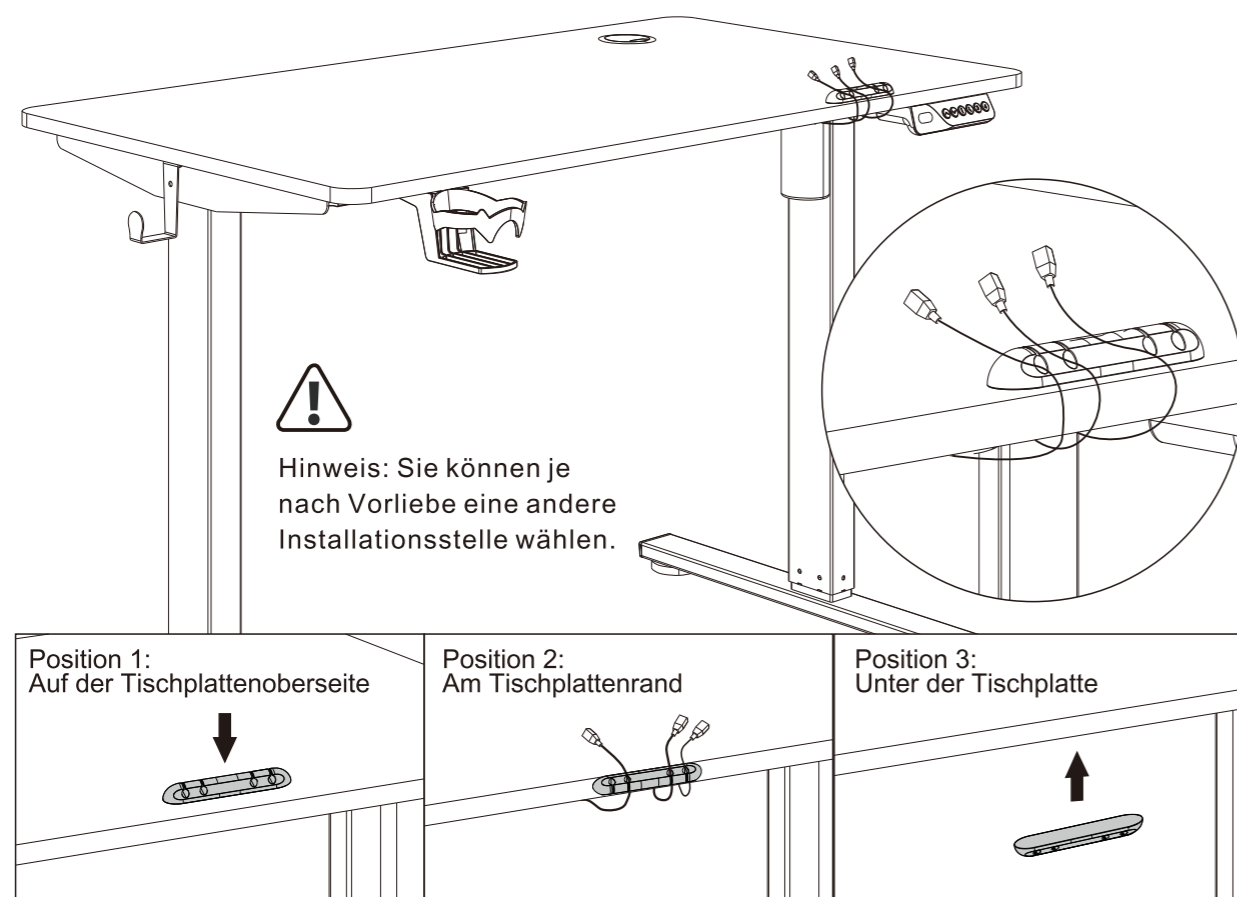
Aufklappen      Kabel einfügen      Zuklappen

### 14 Netzkabel installieren und anordnen

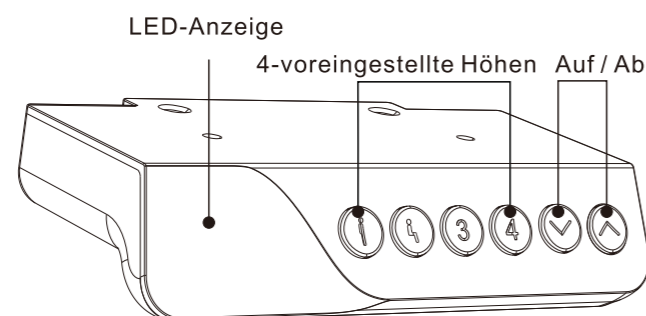


### 15 Schreibtisch umdrehen





## Anweisung für die Tastatur



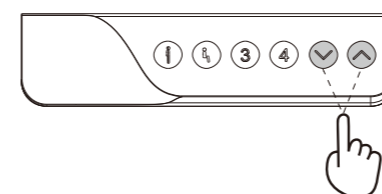
### Achtung

Vergewissern Sie sich, dass keine Hindernisse auf dem Tisch liegen und dass alle Kabel lang genug sind, um den Tisch auf und ab zu bewegen.

### Tipp

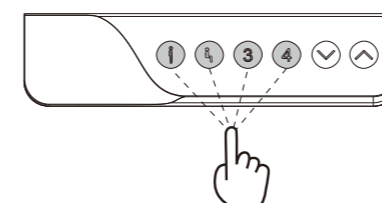
Stellen Sie Ihre Komfortstufe auf "1" im Sitzen und "2" im Stehen ein, und die anderen voreingestellten Höhen können frei auf andere Höhen eingestellt werden.

### • Hebefunktion:



Die Höhe des Tisches kann durch Drücken der "↑" oder "↓" Taste nach oben oder unten verstellt werden, und die aktuelle Höhe wird auf dem Display angezeigt.

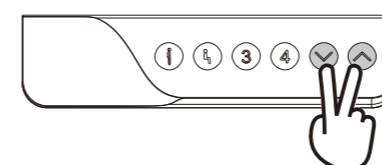
### • Höhenfunktion:



a. Wenn der Schreibtisch im statischen Zustand ist, drücken Sie die Taste "1" für drei Sekunden, auf dem Display erscheint "5-1", was bedeutet, dass die Speicherung erfolgreich war.

b. Die Tasten "1", "2", "3" und "4" haben alle die gleiche Höhenspeicherfunktion wie die Taste "1", wiederholen Sie die obigen Schritte, um die Höhe an der entsprechenden Position zu speichern.

### • Empfindlichkeit des Antikollisionssensors anpassen:

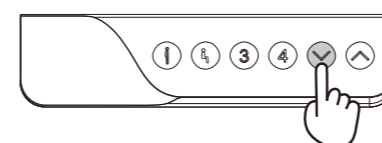


a. Drücken und halten Sie gleichzeitig die "↑" und "↓" Tasten für 5 Sekunden, um die Empfindlichkeit umzuschalten. Mit einem Tastendruck können Sie auf eine andere Stufe umschalten, unterteilt in 4 Stufen: "R-3", "R-2", "R-1", "R-0".

b. Das Display zeigt "R-0" bedeutet, dass die Antikollisionsfunktion ausgeschaltet ist. Die Display-Anzeige "R-1" bedeutet niedrige Empfindlichkeit. Das Display zeigt "R-2", was mittlere Empfindlichkeit bedeutet. Das Display zeigt "R-3", was hohe Empfindlichkeit bedeutet.

c. Wenn sich der Schreibtisch anhebt oder absenkt, wird er bei der Begegnung von Hindernissen sofort abprallen, um Schäden zu vermeiden.

### • Reset-Funktion:

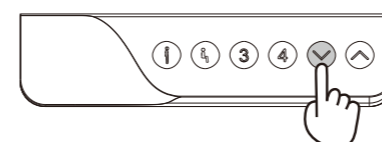


a. Wenn die LED-Anzeige "r-5" anzeigt, halten Sie die Taste "↓" gedrückt, bis der Tisch die niedrigste Position erreicht hat und bis zum Anschlag nach oben geht und anhält. Das Display zeigt die niedrigste Höhe, lassen Sie den „↓“-Knopf los, dann kann der Tisch normal verwendet werden.

b. Wenn der Tisch in einem statischen Zustand ist, drücken Sie die Tasten "3" und "4" gleichzeitig für drei Sekunden, um in den Reset-Zustand zu gelangen; nach diesem Reset-Vorgang werden die gespeicherten Höhen gelöscht.

a. Wenn der Hinweis "E01" oder "E02" erscheint, lassen Sie das Gerät bitte mehr als 18 Minuten ruhen, bevor Sie es normal benutzen können.

### • Fehlersuche:



b. Wenn andere Codes erscheinen und nach dem Drücken der Taste "↓" keine Reaktion erfolgt, vergewissern Sie sich bitte, dass das Kabel nicht beschädigt ist und die Verbindung normal ist. Schalten Sie das Gerät für mehr als 10 Sekunden aus und schalten Sie es dann wieder ein. Wenn "RST" oder "rst" angezeigt wird, halten Sie die "↓" Taste gedrückt, um es zurückzusetzen.

c. Wenn Sie die oben genannten Schritte durchgeführt haben und der Tisch immer noch nicht normal funktioniert, wenden Sie sich bitte an den Kundendienst.

## Häufige Probleme lösen



Diese Liste dient zur Überprüfung und Behebung von häufigen Fehlern und Störungen. Bitte wenden Sie sich an den Hersteller, wenn Ihr Problem nicht in der Liste aufgeführt ist.

Störung	Lösung
Die elektronischen Funktionen funktionieren nicht richtig	Prüfen Sie, ob die Kabelverbindung in Ordnung ist.
Steigt mit geringer Geschwindigkeit auf	Prüfen Sie, ob der Tisch überlastet ist. Maximale Traglast: 60kg.
Gleitet nach unten	
Häufige neue Positionierung	
Nur nach unten, aber nicht nach oben oder nur nach oben, aber nicht nach unten	Neu positionieren.
Nicht genug Höhe nach oben und unten	
Der Tisch kann nicht aufsteigen	
Überlastung (Einschaltdauer: Max. 2 min an/18 min aus)	Starten Sie das Gerät neu, nachdem es 18 Minuten lang inaktiv war, während es mit dem Stromnetz verbunden war.
Stromversorgungsmodul funktioniert nicht	Setzen Sie den Wert zuerst zurück oder warten Sie 1s nach dem Anstieg und Absenken, bevor Sie ihn verwenden.
Beim Drücken der Abwärtstaste fährt der Schreibtisch nach unten statt nach oben	Suchen Sie nach Hindernissen unter dem Tisch oder irgendwelchen herunterhängenden Kabelsträngen.

## Achtung



- Stromversorgung: AC100V - 240V, Frequenz 50/60Hz;
- Arbeitsumgebung: 0 - 40°C;
- Bevor Sie das Gerät reinigen, müssen Sie das Netzkabel aus der Steckdose ziehen. Reinigen Sie mit einem leicht feuchten Tuch, um Oberflächenstaub abzuwischen. Halten Sie alle elektrischen Komponenten von Flüssigkeiten fern. Beschädigen Sie die Anschlussleitung nicht und halten Sie den Stecker in einer sicheren Position.
- Im Inneren des Schaltkastens befinden sich elektronische Komponenten, Metallteile, Kunststoffteile, Drähte und so weiter. Sie sollten in Übereinstimmung mit den örtlichen Gesetzen und Vorschriften entsorgt werden. Sie können nicht als Hausmüll entsorgt werden.
- Vergewissern Sie sich vor der Verwendung des Produkts, dass es korrekt installiert wurde.
- Bevor Sie das Gerät in Betrieb nehmen, lesen Sie bitte die Anleitung, um alle Funktionen und Einstellungen des Geräts vollständig zu verstehen.
- Halten Sie Kinder von elektrisch höhenverstellbaren Schreibtischen, Steuereinheiten und Handgeräten fern. Der Hersteller ist nicht verantwortlich für Schäden, die durch das unberechenbare Verhalten von Kindern entstehen.
- Leichte Geräusche, die durch den Keilriemen oder das Bremssystem verursacht werden, beeinträchtigen den Gebrauch dieses Produkts nicht.
- Verwenden Sie keine ätzenden oder scheuernden Materialien, um dieses Produkt zu reinigen, und entsorgen Sie Reinigungslösungen bitte auf umweltfreundliche Weise.
- Verstehen Sie die mit der Verwendung dieses Produkts verbundenen Risiken. Kinder oder Personen mit kognitiven Einschränkungen sollten dieses Produkt nicht ohne Aufsicht verwenden.
- Wenn das Netzkabel beschädigt oder gebrochen ist, muss es vom Hersteller oder einem entsprechenden Fachmann ersetzt werden, um Verletzungen zu vermeiden.
- Bitte arbeiten Sie in einer sauberen und sicheren Umgebung. Lassen Sie zum Beispiel Ihre Werkzeuge nicht herumliegen. Und seien Sie immer vorsichtig im Umgang mit Verpackungsmaterial, um jede Art von möglicher Gefahr zu vermeiden. Wenn Kinder mit Plastiktüten spielen, besteht Erstickungsgefahr!
- Falls erforderlich, bewahren Sie die Originalverpackung für einen späteren Transport auf.

## Recycling und Entsorgung



Dieses Produkt kann nicht über den Hausmüll entsorgt werden. Um Schäden an der Umwelt zu vermeiden, sollte dieses Produkt recycelt werden. Bitte nutzen Sie die entsprechenden Recyclingsysteme, die Ihnen zur Verfügung stehen, oder bitten Sie den Händler oder Hersteller um Unterstützung beim Recycling.