



# ASSEMBLY INSTRUCTIONS

Pour le français, voir la page 2. Para el español, ver la página 3.

## DOUBLE-BIN ROTATING COMPOSTER

MODEL 60072

ITM./ART. 811622

### BEFORE ASSEMBLY:

- Assemble on a level surface
- At least 3 people recommended for setup

**WATCH  
3D ANIMATION  
OF THE FULL ASSEMBLY**

**BILT.**<sup>®</sup>

Download on the  
App Store

GET IT ON  
Google Play

SCAN THE  
CODE

OR SEARCH  
1201407



#### Importado por:

Importadora Primex S.A. de C.V.  
Blvd. Magnocentro No. 4  
San Fernando La Herradura  
Huixquilucan, Estado de México  
C.P. 52765

**RFC:** IPR-930907-S70

**Tel:** 5-5246-5500

Ninguna garantía ofrecida por el fabricante es válida en México.

## FOR OUTDOOR DOMESTIC USE ONLY!

## IMPORTANT, RETAIN FOR FUTURE REFERENCE: READ CAREFULLY.

### TOOLS REQUIRED



### TABLE OF CONTENTS

Icon Legend.....	4
Warnings & Notices.....	5
Parts Identifier.....	6
Bin Assembly.....	8
Frame Assembly.....	17
Lid Assembly.....	26
Additional Warnings.....	29
Cleaning & Care.....	31
Registration.....	32
Warranty.....	33

### QUESTIONS?

Call: **1-800-225-3865**  
7:00 am–5:00 pm (Monday–Friday) MST  
and 9:00 am–1:00 pm Saturday MST  
(English, Français, Español)

### CONTACT LIFETIME® CUSTOMER SERVICE:

**Live Chat:** [www.lifetime.com/customerservice](http://www.lifetime.com/customerservice)  
(click on "LIVE CHAT" tab)  
**For Customer Service in mainland Europe:**  
**E-mail:** [cs@lifetimeproducts.eu](mailto:cs@lifetimeproducts.eu)

**MODEL# AND PRODUCT ID** (you will need both when contacting us)  
**Model Number:** 60072  
**Product ID:**



# INSTRUCTIONS D'ASSEMBLAGE

For English, see page 1. Para el español, ver la página 3.

## DOUBLE CULBUTEUR ROTATIF À COMPOST

MODÈLE n° 60072

### AVANT L'ASSEMBLAGE :

- Assembler sur une surface de niveau
- Nous recommandons, au moins, 3 adultes pour l'assemblage



**REGARDER ANIMATION 3D DE L'ASSEMBLAGE COMPLET**

**BILT.**®

Download on the App Store  
GET IT ON Google Play

SCANNER LE CODE OU CHERCHER 1201407

### À USAGE DOMESTIQUE SEULEMENT ! IMPORTANT, CONSERVER CES INSTRUCTIONS POUR RÉFÉRENCE : LIRE AVEC PRUDENCE !

#### OUTILS REQUIS



#### SOMMAIRE

Légende des icônes.....	4
Avertissements et avis.....	5
Identificateur de pièces.....	6
Assemblage des bacs.....	8
Assemblage de la charpente.....	17
Assemblage du couvercle.....	26
Avertissements supplémentaires..	29
Nettoyage et entretien.....	31
Enregistrement.....	32
Garantie.....	34

#### QUESTIONS ?

Composer le **1-800-225-3865**  
Du lundi au vendredi 7 h – 17 h (HNR)  
et samedi 9 h – 13 h (HNR)  
(English, Français, Español)

#### CONTACTER LES SERVICES À LA CLIENTÈLE LIFETIME® :

Entretien en direct: [www.lifetime.com](http://www.lifetime.com)  
(cliquer sur la languette « LIVE CHAT »)

Pour les services à la clientèle du continent européen :  
É-mail : [cs@lifetimeproducts.eu](mailto:cs@lifetimeproducts.eu)

N° DE MODÈLE ET RÉFÉRENCE DU PRODUIT (il faut avoir les deux au moment de nous contacter)

N° de modèle : **60072**

Référence du produit :



# INSTRUCCIONES DE ENSAMBLAJE

For English, see page 1. Pour le français, voir la page 2.

## DOBLE TAMBOR ROTATIVO PARA COMPOSTA

MODELO n° 60072

ITM./ART. 811622

### ANTES DE ENSAMBLAR:

- Ensamblar sobre una superficie nivelada
- Recomendamos, al menos, 3 adultos para el ensamblaje



**MIRAR**  
LA ANIMACIÓN 3D  
DEL ENSAMBLAJE COMPLETO

**BILT.**®

Download on the  
App Store

GET IT ON  
Google Play

ESCANEAR EL  
CÓDIGO

0 BUSCAR  
1201407

### Importado por:

Importadora Primex S.A. de C.V.  
Blvd. Magnocentro No. 4  
San Fernando La Herradura  
Huixquilucan, Estado de México  
C.P. 52765

RFC: IPR-930907-S70

Tel: 5-5246-5500

Ninguna garantía ofrecida por el fabricante es válida en México.

**¡SÓLO PARA USO DOMÉSTICO!**  
**¡IMPORTANTE: GUARDE PARA FUTURA REFERENCIA. LEA CUIDADOSAMENTE.**

### INSTRUMENTAL REQUERIDO



### ÍNDICE

Leyenda de íconos.....	4
Advertencias y avisos.....	5
Identificador de piezas.....	6
Ensamblaje de los barriles.....	8
Ensamblaje del armazón.....	17
Ensamblaje de la tapa.....	26
Advertencias adicionales.....	29
Limpieza y cuidado.....	31
Registro.....	32
Garantía.....	35

### ¿PREGUNTAS?

Marcar : 1-800-225-3865

De lunes hasta viernes 7:00 h–17:00 h (MST)  
y sábado 9:00 h–13:00 h (MST)  
(English, Français, Español)

### PONERSE EN CONTACTO CON LOS SERVICIOS DE CLIENTES LIFETIME®

Chat en vivo: [www.lifetime.com/customerservice](http://www.lifetime.com/customerservice)  
(clicar en la lengüeta «LIVE CHAT»)

Para el servicio a clientes en el continente europeo:  
Correo electrónico: [cs@lifetimeproducts.eu](mailto:cs@lifetimeproducts.eu)

MODEL E ID DEL PRODUCTO (se necesitan los dos al contactarnos)

Número de modelo: 60072

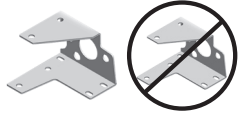
ID del producto:



## ICON LEGEND / LÉGENDE DES ICÔNES / SIGNIFICADO DE LOS ÍCONOS



- Indicates special heed should be taken when reading.
- Indique qu'une attention spéciale doit être portée à la lecture.
- Indica que uno debe prestar atención al leer.



- Indicates the parts/no parts required for a section.
- Indique les pièces à utiliser/qu'aucune pièce n'est requise pour une section.
- Indica las piezas que se usarán/que no necesitan en una sección.



- Indicates the hardware to be used for a section.
- Indique la quincaillerie à utiliser pour une section.
- Indica los artículos de ferretería que se usarán para una sección.



- Indicates no hardware required for a specific page or section.
- Indique qu'aucun matériel n'est requis pour une page précise.
- Indica que no se necesitan los artículos de ferretería para una página específica.



- Indicates the tools to be used for a section.
- Indique les outils à utiliser pour une section.
- Indica las herramientas que se utilizarán para una sección.



- Indicates to use/not use an electric drill for a specific step.
- Indique quand utiliser une/que ne pas utiliser de perceuse électrique pour une étape précise.
- Indica la utilización de/que no utilizar un taladro eléctrico para un paso específico.



- These nuts are centerlock nuts. They are designed to be tight; therefore, they will be harder to tighten. Tighten until flush with the metal or plastic.
- Ces écrous sont des écrous de blocage central. Ils sont conçus pour être serrés; de ce fait, ils seront plus difficiles à resserrer. Serrer jusqu'à ce qu'ils soient au ras du métal ou du plastique.
- Estas tuercas son tuercas de bloqueo central. Están diseñadas para estar apretadas; por lo tanto, serán más difíciles de apretar. Apriételas hasta que estén al ras del metal o plástico.



## WARNINGS & NOTICES / AVERTISSEMENTS ET AVIS / ADVERTENCIAS Y AVISOS

### English:

- **Failure to follow these warnings may result in serious injury or property damage and will void warranty.**
- To ensure safety, do not attempt to assemble this product without following the instructions carefully.
- Assemble on a level surface.
- Be aware that plastic pieces can be damaged by overtightening the screws. To avoid damage, we strongly recommend the use of a drill with a low torque setting. A #2 Phillips screwdriver may also be used.
- Two capable adults are required for assembly.
- All who participate in the assembly process should wear safety glasses throughout the assembly.
- Do not use or store hot objects near the product.
- Proper and complete assembly are essential to reduce the risk of accident or injury.
- **Most injuries are caused by misuse and/or not following instructions.**
- **Other warnings may be viewed towards the end of this manual.**

### Français :

- **Le non-respect de ces avertissements peut entraîner en conséquence des blessures sérieuses ou dommages à la propriété et annulera la garantie.**
- Pour assurer la sécurité, ne pas tenter d'assembler ce produit sans suivre attentivement les instructions.
- Assembler ce produit sur une surface nivelée.
- Il est possible d'endommager les pièces en plastique en serrant les vis excessivement. Pour éviter d'endommager le plastique, nous recommandons vivement l'usage d'une perceuse électrique de faible puissance. S'utiliser aussi un tournevis cruciforme n° 2.
- Deux adultes sont requis pour assembler ce produit.
- Toutes les personnes qui participent à l'assemblage doivent porter des lunettes de sécurité tout le long de l'assemblage.
- Ne pas utiliser ou conserver des objets chauds près du produit.
- L'assemblage correct et complet est essentiel pour réduire le risque de dangers ou de blessures.
- **La plupart des blessures sont causées par l'abus ou le non-respect des instructions.**
- **Il y a d'autres avertissements vers la fin de ce manuel.**

### Español:

- **El incumplimiento de seguir estas advertencias puede resultar en lesiones graves o daño a la propiedad y anulará la garantía.**
- Para asegurar la seguridad, no intentar armar este producto sin seguir detenidamente las instrucciones.
- Ensamblar este producto sobre una superficie nivelada.
- Es posible dañar las piezas de plástico por apretar demasiado los tornillos. Para evitar dañar el plástico, recomendamos l'utilisation de un taladro eléctrico de baja potencia. Se puede usar también un destornillador de punta Phillips No. 2.
- Dos adultos competentes son requeridos para ensamblar este producto.
- Todos los que participan en el ensamble deben llevar gafas de seguridad a lo largo del ensamble.
- No usar ni almacenar objetos calientes cerca el producto.
- El armado propio y completo son esenciales para reducir el riesgo de accidentes y lesiones.
- **La mayoría de las lesiones son causadas por el uso erróneo y/o el incumplimiento de seguir las instrucciones.**
- **Se pueden ver otras advertencias al final de este manual.**

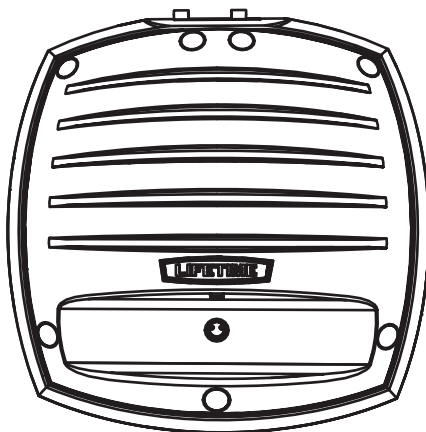


# PARTS IDENTIFIER / IDENTIFICATEUR DE PIÈCES / IDENTIFICADOR DE PIEZAS

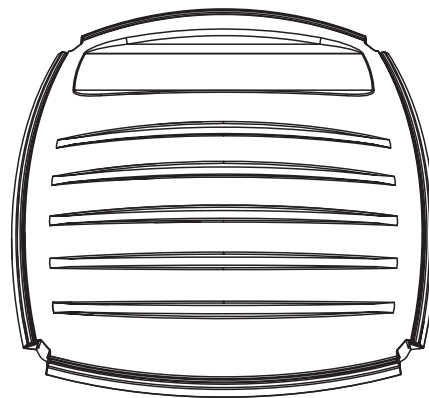
PLASTIC PARTS / PIÈCES EN PLASTIQUE / PIEZAS DE PLÁSTICO



DBV (x2)



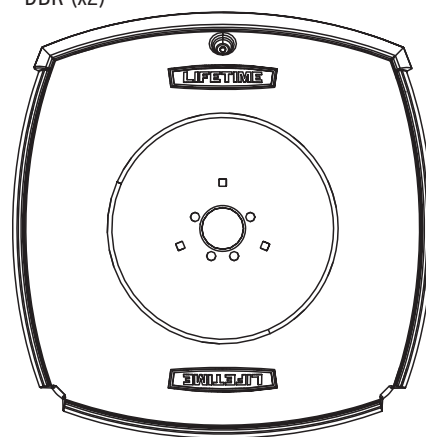
DBR (x2)



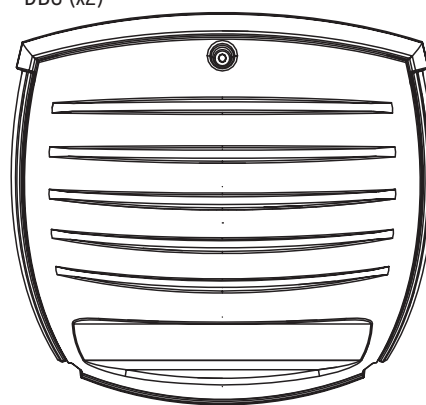
DBS (x2)



DCX (x16)

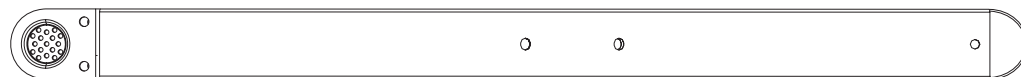


DBT (x4)

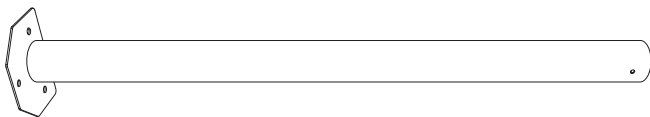


DBU (x2)

METAL PARTS / PIÈCES EN MÉTAL / PIEZAS DE METAL



DEI (x2)



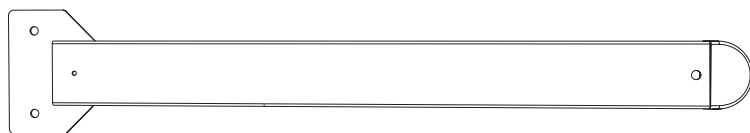
DEL (x1)



DEK (x1)



DCV (x2)



DEJ (x2)

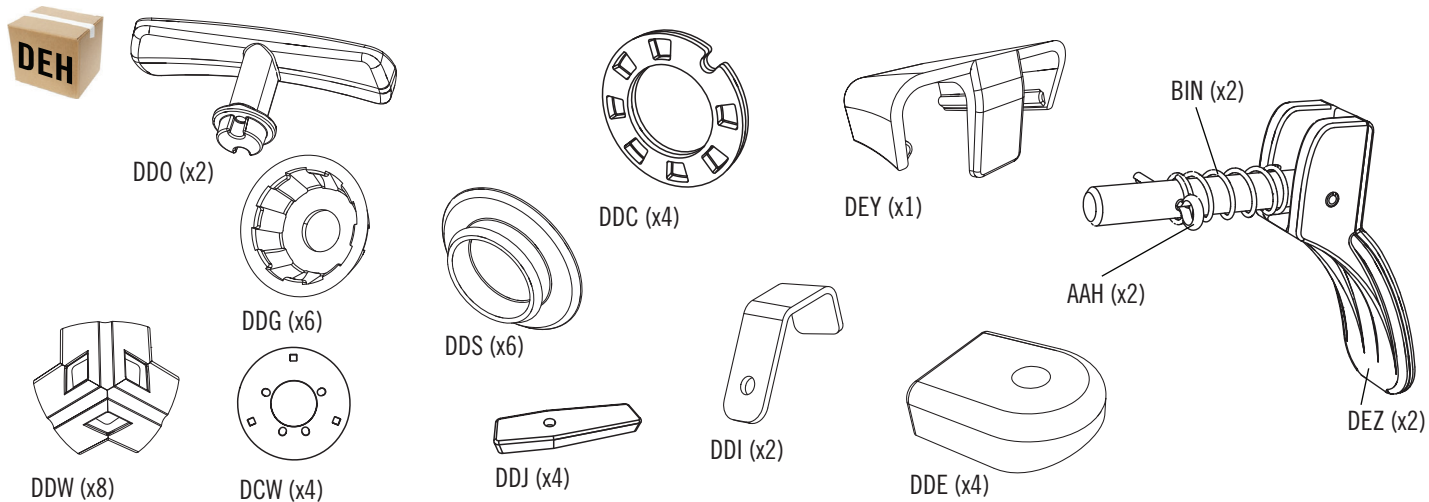


DEM (x1)

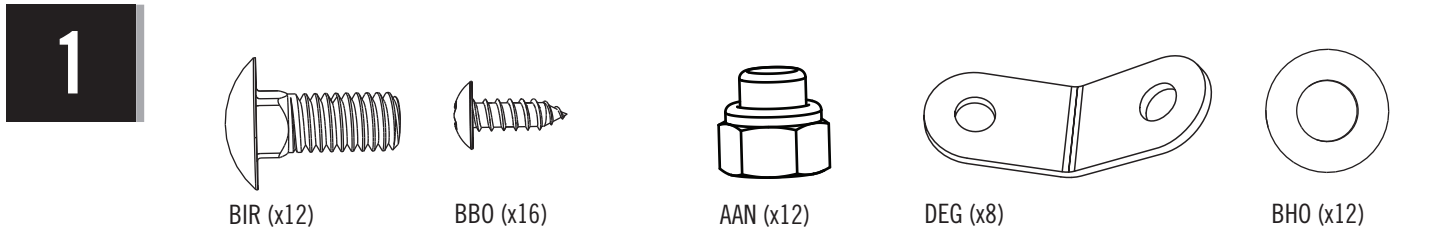


# PARTS IDENTIFIER / IDENTIFICATEUR DE PIÈCES / IDENTIFICADOR DE PIEZAS

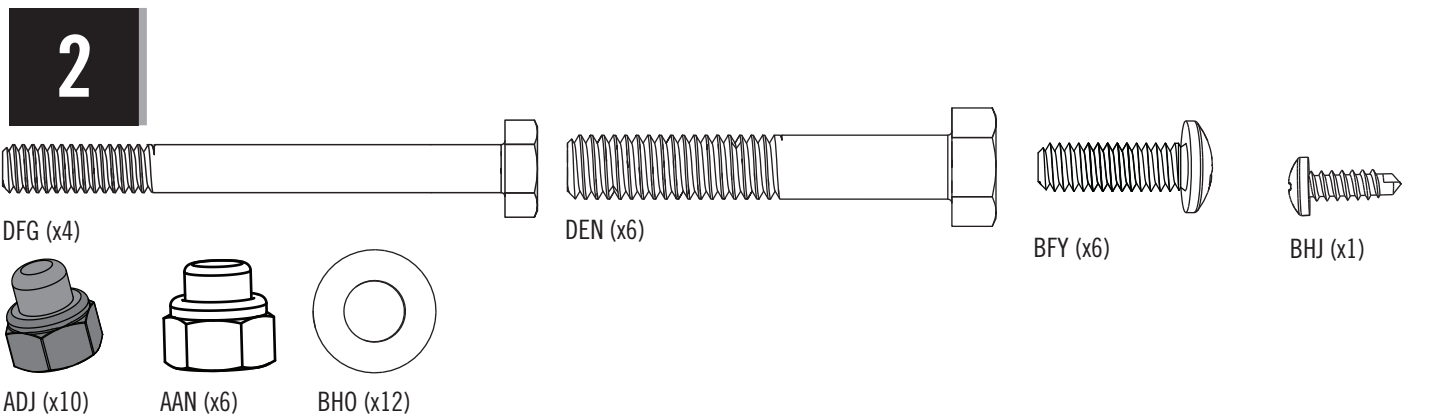
SMALL PARTS BOX / BOÎTE DE PETITES PIÈCES / CAJA DE PIEZAS PEQUEÑAS



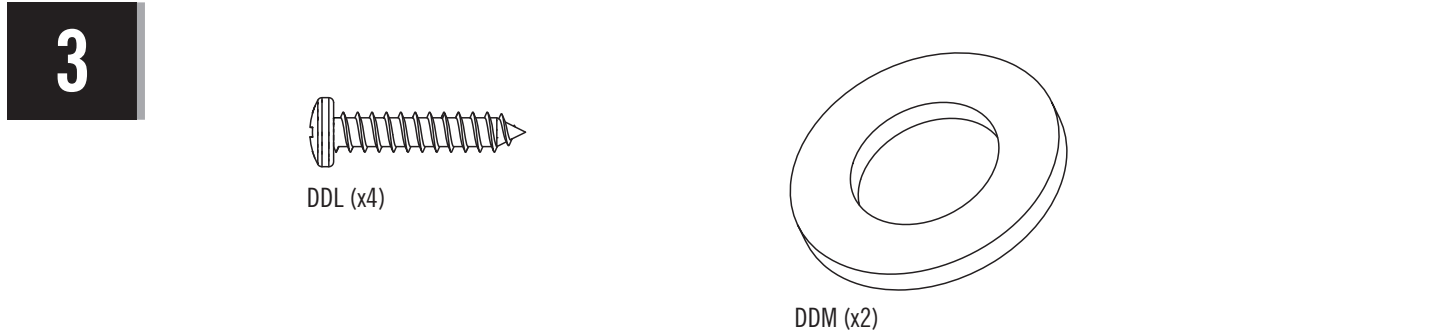
HARDWARE REQUIRED FOR SECTION 1 / LA QUINCAILLERIE REQUISE POUR LA SECTION 1 / HERRAJE REQUERIDO PARA LA SECCIÓN 1



HARDWARE REQUIRED FOR SECTION 2 / LA QUINCAILLERIE REQUISE POUR LA SECTION 2 / HERRAJE REQUERIDO PARA LA SECCIÓN 2



HARDWARE REQUIRED FOR SECTION 3 / LA QUINCAILLERIE REQUISE POUR LA SECTION 3 / HERRAJE REQUERIDO PARA LA SECCIÓN 3



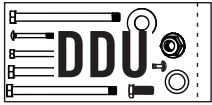
# 1

## BIN ASSEMBLY / ASSEMBLAGE DES BACS / ENSAMBLE DE LOS BARRILES

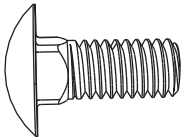


### HARDWARE REQUIRED / QUINCAILLERIE REQUISE / HERRAJE REQUERIDO

Hardware / Quincaillerie / Herraje



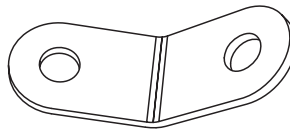
# 1



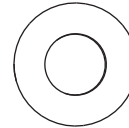
BIR (x12)



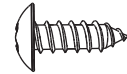
AAN (x12)



DEG (x8)



BHO (x12)

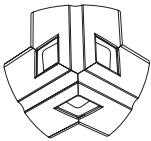


BBO (x16)

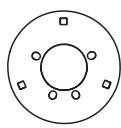


### PARTS REQUIRED / PIÈCES REQUISES / PIEZAS REQUERIDAS

Small Parts / Petites pièces / Piezas pequeñas



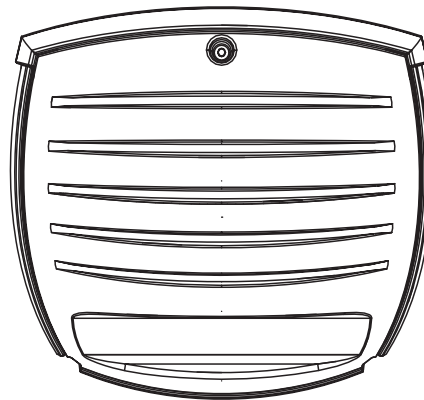
DDW (x8)



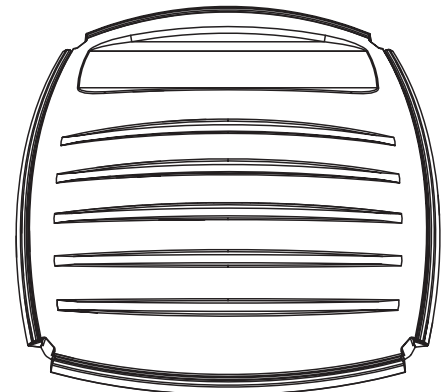
DCW (x4)



DCX (x16)



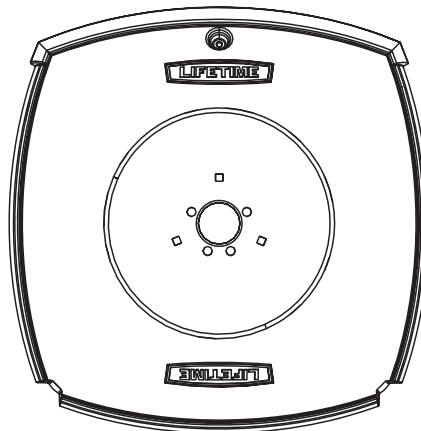
DBU (x2)



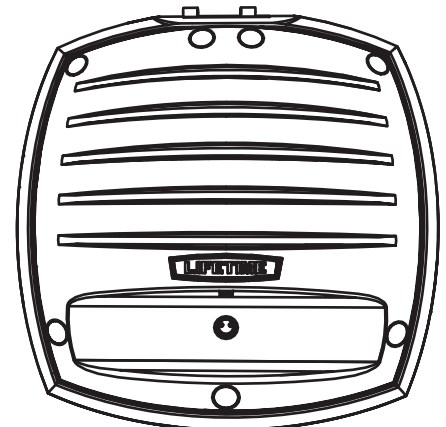
DBS (x2)



DBV (x2)



DBT (x4)



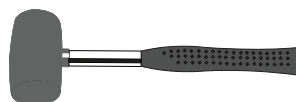
DBR (x2)



### TOOLS REQUIRED / OUTILS REQUIS / INSTRUMENTAL REQUERIDO

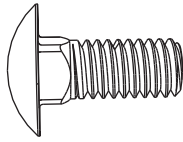
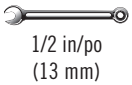


1/2 in/po (13 mm)

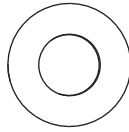


## ► SECTION 1 (CONTINUED) / SECTION 1 (SUITE) / SECCIÓN 1 (CONTINUACIÓN)

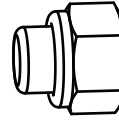
TOOLS AND HARDWARE REQUIRED / OUTILS ET QUINCAILLERIE REQUIS / INSTRUMENTAL Y HERRAJE REQUERIDOS



BIR (x12)



BHO (x12)



AAN (x12)

### 1.1

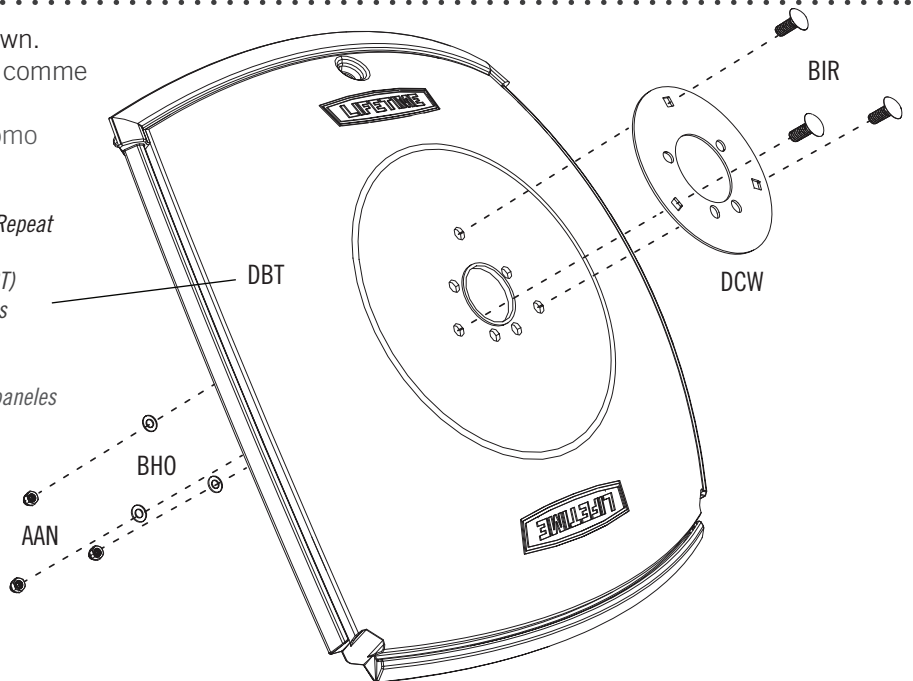
- Assemble a **Side Panel (DBT)** as shown.
- Assembler un **panneau latéral (DBT)** comme indiqué.
- Ensamblar un **panel lateral (DBT)** como se muestra.



*Note: All four Side Panels (DBT) look like this one. Repeat this step for all four Side Panels.*

*Remarque : Tous les quatre panneaux latéraux (DBT) ressemblent à celui-ci. Répéter cette étape pour les quatre panneaux latéraux.*

*Nota: Todos los cuatro paneles laterales (DBT) se parecen a esto. Repetir este paso para los cuatro paneles laterales.*



### 1.2



DBV

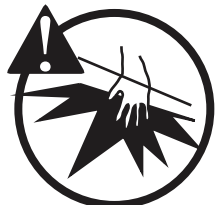
- Slide a **Panel Connector (DCX)** onto the bottom of the **Rear Panel (DBV)**—note the orientation of the Panel. If necessary, use a rubber mallet to gently tap the Connector into place.
- Faire glisser un **connecteur de panneaux (DCX)** sur le bord inférieur du **panneau arrière (DBV)** — noter l'orientation du panneau. Si besoin, employer un maillet en caoutchouc pour taper doucement le connecteur.
- Deslizar un **conector de paneles (DCX)** sobre el borde inferior del **panel trasero (DBV)**, notar la orientación del panel. Si es necesario, usar un mazo de goma para golpear suavemente el conector en su lugar.



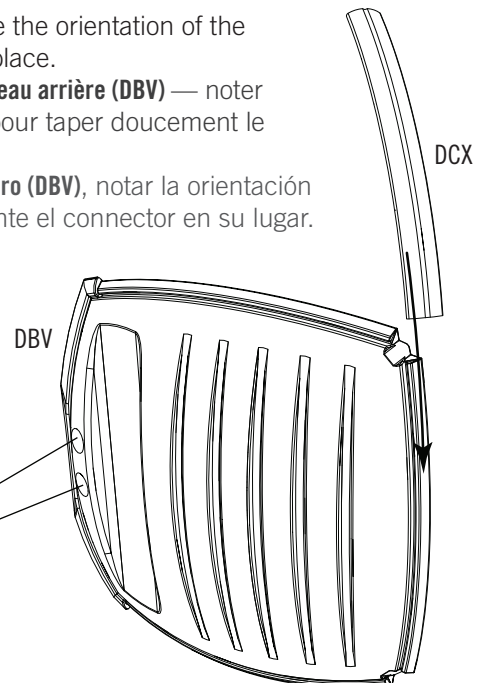
*Note: If necessary, use a non-stick cooking spray to help lubricate the parts to facilitate assembly.*

*Remarque : Si besoin, utiliser une huile végétale en aérosol pour lubrifier les pièces et faciliter l'assemblage.*

*Nota: Si es necesario, utilizar un aceite vegetal en aerosol para lubricar las piezas y facilitar el ensamble.*



Two plugs  
Deux capuchons  
Dos tapones



## ► SECTION 1 (CONTINUED) / SECTION 1 (SUITE) / SECCIÓN 1 (CONTINUACIÓN)

TOOLS AND HARDWARE REQUIRED / OUTILS ET QUINCAILLERIE REQUIS / INSTRUMENTAL Y HERRAJE REQUERIDOS

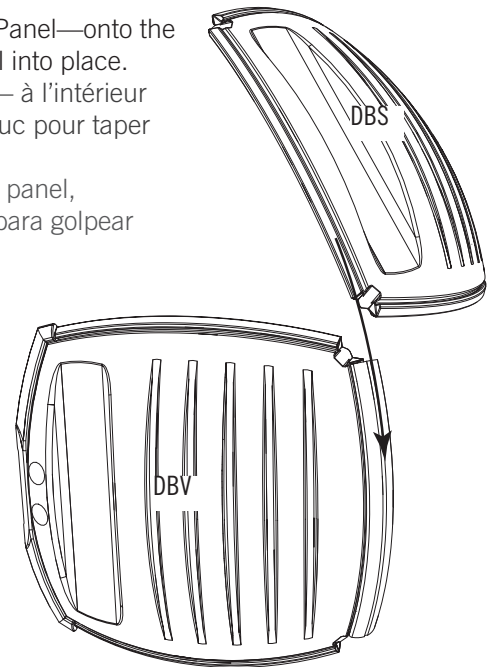


### 1.3



DBS

- Slide the top edge of the **Bottom Panel (DBS)**—note the orientation of the Panel—onto the Panel Connector. If necessary, use a rubber mallet to gently tap the Panel into place.
- Faire glisser le **panneau inférieur (DBS)** — noter l'orientation du panneau — à l'intérieur du connecteur de panneaux. Si besoin, employer un maillet en caoutchouc pour taper doucement le panneau.
- Deslizar el borde superior del **panel inferior (DBS)**, notar la orientación del panel, dentro del conector de paneles. Si es necesario, usar un mazo de goma para golpear suavemente el panel en su lugar.

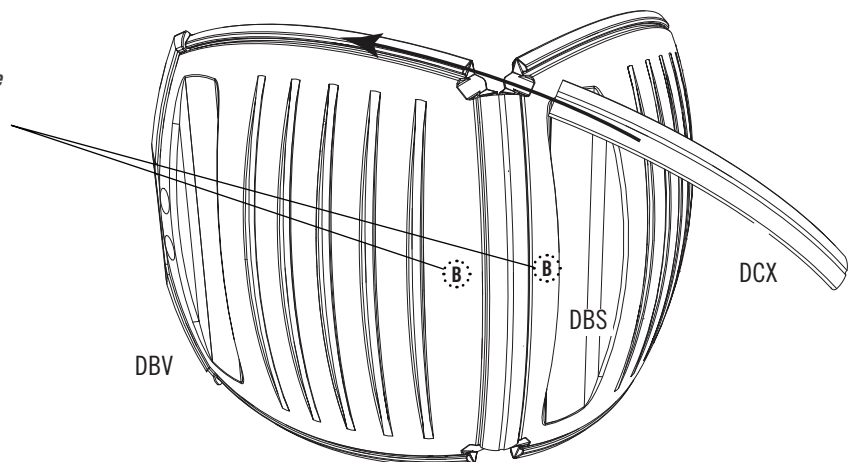
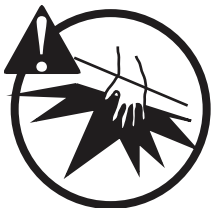


### 1.4

- Slide a **Panel Connector (DCX)** onto the side of the **Rear Panel (DBV)**—note the orientation of the Panels. You may need to use a rubber mallet to gently tap the Connector into place.
- Faire glisser un **connecteur de panneaux (DCX)** sur le bord latéral du **panneau arrière (DBV)** — noter l'orientation des panneaux. Si besoin, employer un maillet en caoutchouc pour taper doucement le connecteur.
- Deslizar un **conector de paneles (DCX)** sobre el borde lateral del **panel trasero (DBV)**, notar la orientación de los paneles. Si es necesario, usar un mazo de goma para golpear suavemente el conector en su lugar.



**Note:** A "B" near the edge of the inside surface of these two Panels indicate that these two edges go next to one another.  
**Remarque :** Une « B » près du bord de la surface intérieure de ces deux panneaux indique que ces deux bords doivent être adjacents.  
**Nota:** Una «B» cerca del borde de la superficie interior de estos dos paneles indica que estos dos bordes deben estar adyacentes.



## ► SECTION 1 (CONTINUED) / SECTION 1 (SUITE) / SECCIÓN 1 (CONTINUACIÓN)

TOOLS AND HARDWARE REQUIRED / OUTILS ET QUINCAILLERIE REQUIS / INSTRUMENTAL Y HERRAJE REQUERIDOS

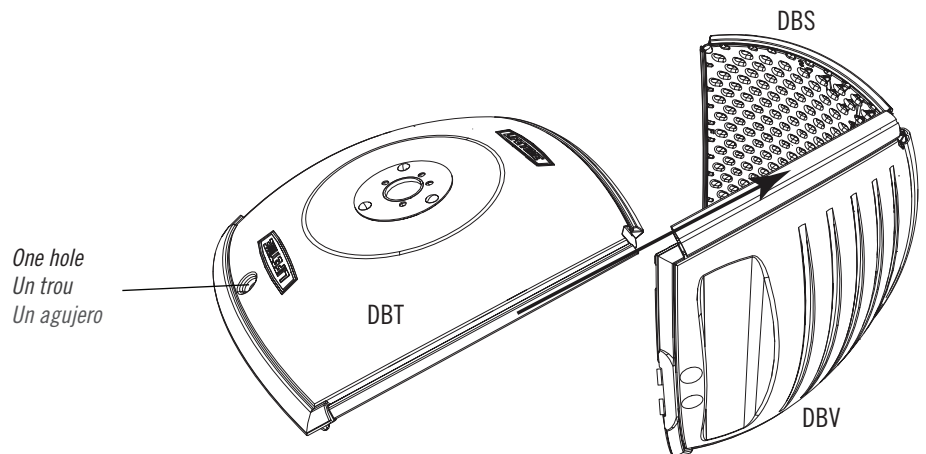


### 1.5



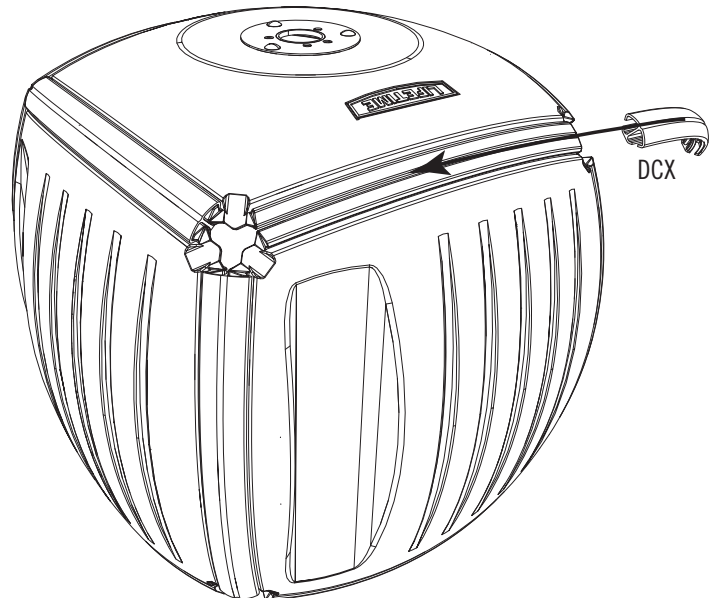
DBT

- Slide the side edge of a **Side Panel (DBT)** onto the Panel Connector—note the orientation of the Panels. If necessary, use a rubber mallet to gently tap the Panel into place.
- Faire glisser le bord latéral du **panneau latéral (DBT)** à l'intérieur du connecteur de panneaux — noter l'orientation des panneaux. Si besoin, employer un maillet en caoutchouc pour taper doucement le panneau.
- Deslizar el borde lateral del **panel lateral (DBT)** dentro del conector de paneles, notar la orientación de los paneles. Si es necesario, usar un mazo de goma para golpear suavemente el panel en su lugar.



### 1.6

- Slide a **Panel Connector (DCX)** onto the edges of the Bottom and Side Panels. If necessary, use a rubber mallet to gently tap the Connector into place.
- Faire glisser un **connecteur de panneaux (DCX)** sur les bords des panneaux latéral et inférieur. Si besoin, employer un maillet en caoutchouc pour taper doucement le connecteur.
- Deslizar un **conector de paneles (DCX)** sobre los bordes de los paneles lateral e inferior. Si es necesario, usar un mazo de goma para golpear suavemente el conector en su lugar.



## ► SECTION 1 (CONTINUED) / SECTION 1 (SUITE) / SECCIÓN 1 (CONTINUACIÓN)

TOOLS AND HARDWARE REQUIRED / OUTILS ET QUINCAILLERIE REQUIS / INSTRUMENTAL Y HERRAJE REQUERIDOS

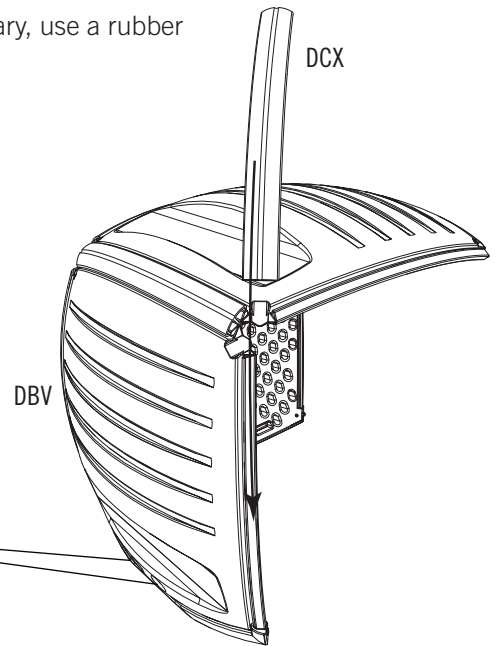


### 1.7

- Slide a **Panel Connector (DCX)** onto the edge of the Rear Panel. If necessary, use a rubber mallet to gently tap the Connector into place.
- Faire glisser un **connecteur de panneaux (DCX)** sur le bord du panneau arrière. Si besoin, employer un maillet en caoutchouc pour taper doucement le connecteur.
- Deslizar un **conector de paneles (DCX)** sobre el borde lateral del panel trasero. Si es necesario, usar un mazo de goma para golpear suavemente el conector en su lugar.



Two plugs  
Deux capuchons  
Dos tapones

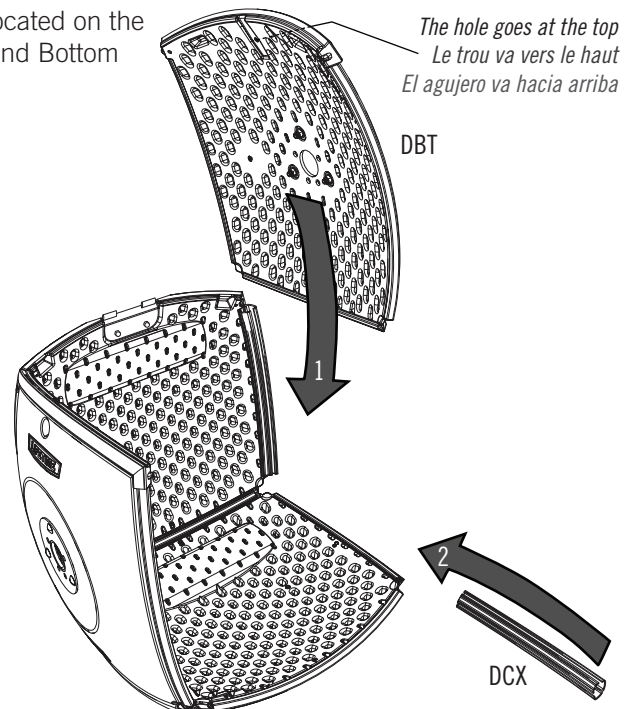


### 1.8



- Slide the second **Side Panel (DBT)** into the Panel Connector located on the Rear Panel. Then Slide a **Panel Connector (DCX)** over the Side and Bottom Panels. If necessary, use a rubber mallet to gently tap the Connector into place.
- Faire glisser le bord du deuxième **panneau latéral (DBT)** à l'intérieur du connecteur de panneaux situé sur le panneau arrière. Ensuite, faire glisser un **connecteur de panneaux (DCX)** sur les bords des panneaux latéral et inférieur. Si besoin, employer un maillet en caoutchouc pour taper doucement le connecteur.
- Deslizar el segundo **panel lateral (DBT)** dentro del conector de paneles ubicado en el panel trasero. Entonces, deslice un **conector de paneles (DCX)** sobre los bordes de los paneles lateral e inferior. Si es necesario, usar un mazo de goma para golpear suavemente el conector en su lugar.

The hole goes at the top  
Le trou va vers le haut  
El agujero va hacia arriba



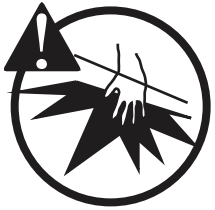
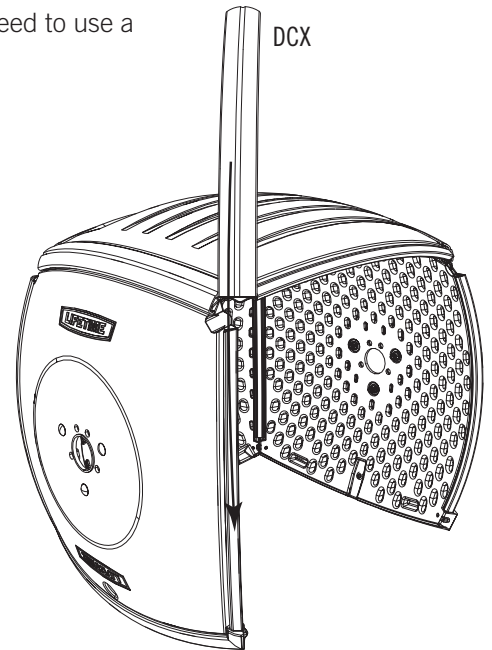
## ► SECTION 1 (CONTINUED) / SECTION 1 (SUITE) / SECCIÓN 1 (CONTINUACIÓN)

TOOLS AND HARDWARE REQUIRED / OUTILS ET QUINCAILLERIE REQUIS / INSTRUMENTAL Y HERRAJE REQUERIDOS



### 1.9

- Slide a **Panel Connector (DCX)** onto the edge of the Side Panel. You may need to use a rubber mallet to gently tap the Connector into place.
- Faire un **connecteur de panneaux (DCX)** sur le bord du panneau latéral. Si besoin, employer un maillet en caoutchouc pour taper doucement le connecteur.
- Deslizar un **conector de paneles (DCX)** sobre el borde del panel lateral. Si es necesario, usar un mazo de goma para golpear suavemente el conector en su lugar.

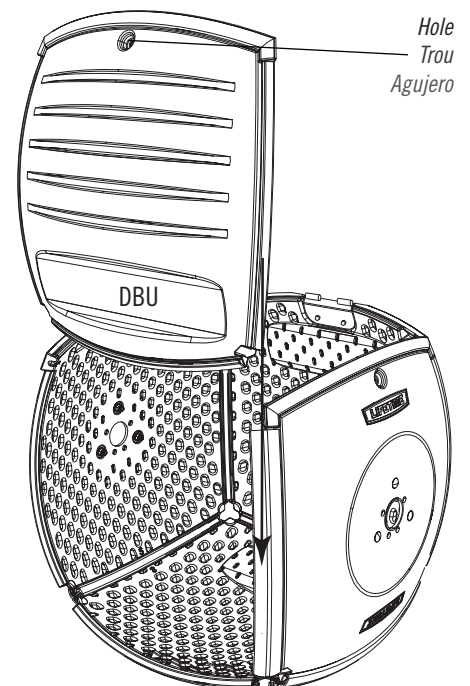


### 1.10



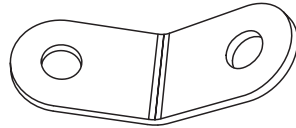
DBU

- Slide the **Front Panel (DBU)** into the Panel Connector located on the Side Panel—note the orientation of the Panel. You may need to use a rubber mallet to gently tap the Connector into place.
- Faire glisser le bord du **panneau avant (DBU)** à l'intérieur du connecteur de panneaux situé sur le panneau latéral — noter l'orientation du panneau. Si besoin, employer un maillet en caoutchouc pour taper doucement le connecteur.
- Deslizar el **panel delantero (DBU)** dentro del conector de paneles ubicado en el panel lateral, notar la orientación del panel. Si es necesario, usar un mazo de goma para golpear suavemente el conector en su lugar.

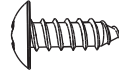


## ► SECTION 1 (CONTINUED) / SECTION 1 (SUITE) / SECCIÓN 1 (CONTINUACIÓN)

TOOLS AND HARDWARE REQUIRED / OUTILS ET QUINCAILLERIE REQUIS / INSTRUMENTAL Y HERRAJE REQUERIDOS



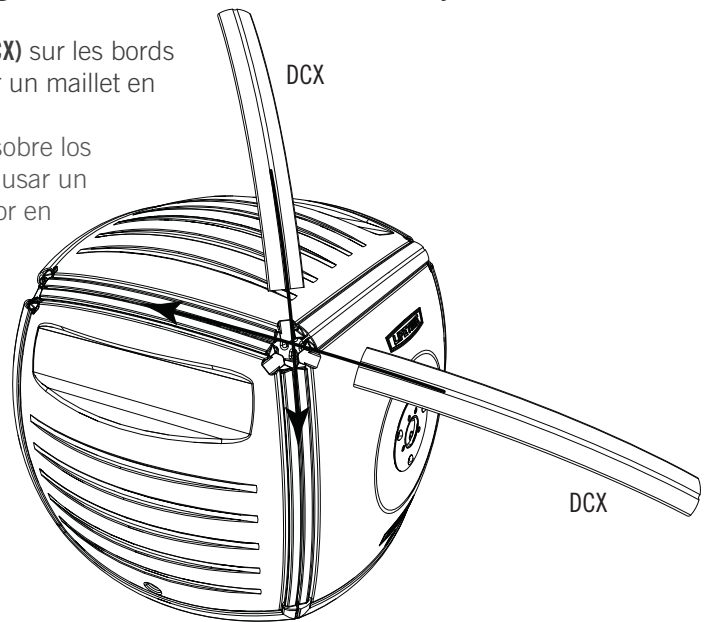
DEG (x8)



BBO (x16)

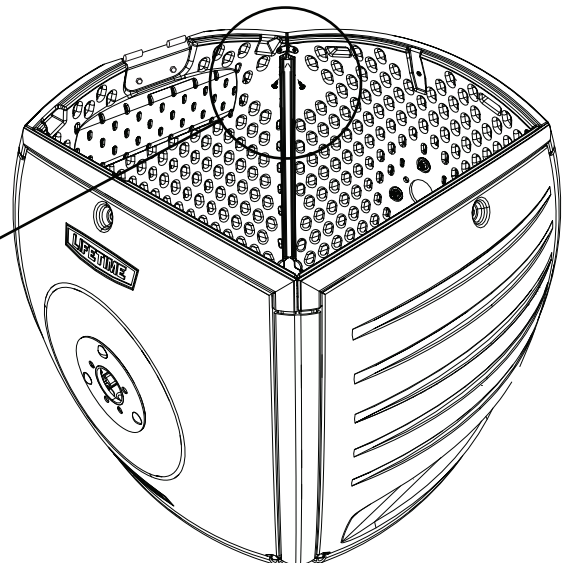
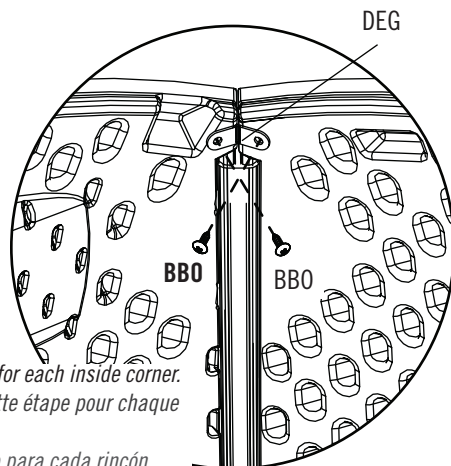
### 1.11

- Slide the last two **Panel Connectors (DCX)** onto the edges of the Panels one at a time. You may need to use a rubber mallet to gently tap the Connector into place.
- Faire glisser les derniers **connecteurs de panneaux (DCX)** sur les bords des panneaux l'un après l'autre. Si besoin, employer un maillet en caoutchouc pour taper doucement le connecteur.
- Deslizar los últimos dos **conectores de paneles (DCX)** sobre los bordes de los paneles uno por uno. Si es necesario, usar un mazo de goma para golpear suavemente el conector en su lugar.



### 1.12

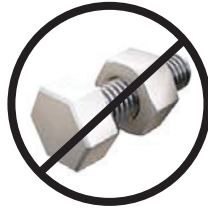
- Attach a **Corner Bracket (DEG)** to the inside corner of the Bin as shown.
- Attacher un **support angulaire (DEG)** à l'encoignure du bac comme indiqué.
- Sujetar un **soporte angular (DEG)** a un rincón del barril como se muestra.



*Note: Repeat this step for each inside corner.  
Remarque : Répéter cette étape pour chaque encoignure.  
Nota: Repetir este paso para cada rincón.*

## ► SECTION 1 (CONTINUED) / SECTION 1 (SUITE) / SECCIÓN 1 (CONTINUACIÓN)

TOOLS AND HARDWARE REQUIRED / OUTILS ET QUINCAILLERIE REQUIS / INSTRUMENTAL Y HERRAJE REQUERIDOS



### 1.13

- Insert the lips of the two bottom clips of a **Corner Cap (DDW)** down behind the two lower Panel corners.
- Insérer les bords des deux clip inférieurs d'un **capuchon angulaire (DDW)** arrière des deux angles des panneaux.
- Insertar los bordes de los dos clips inferiores de un **tapón angular (DDW)** detrás de las dos esquinas de los paneles inferiores.



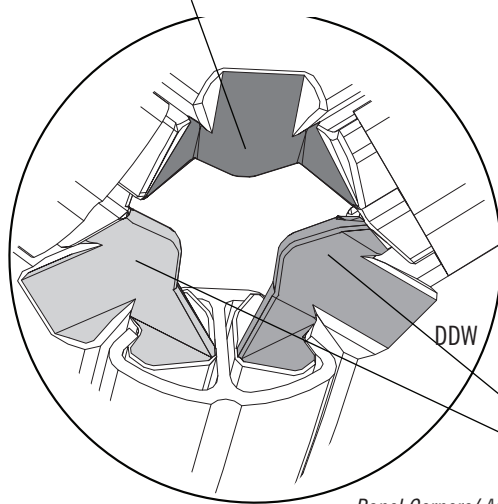
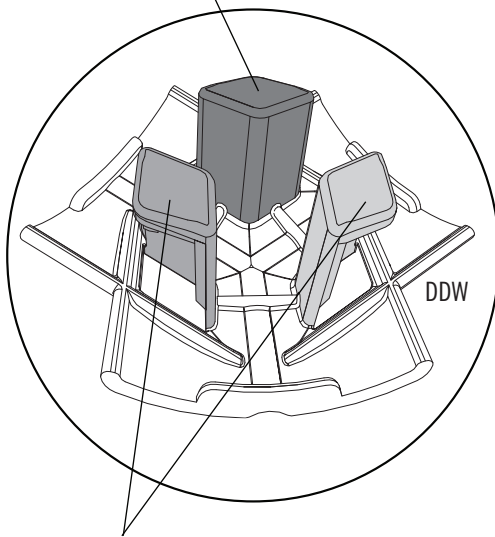
*Note: The clips are shaded for illustration purposes only; any clip can be the top clip.*

*Remarque : Les clips sont colorés pour fins d'illustration seulement ; tous les clips peuvent être le clip supérieur.*

*Nota: Los clips han sido tonalizados a efectos de aclaración solamente; cualquier clip puede estar en la posición superior.*

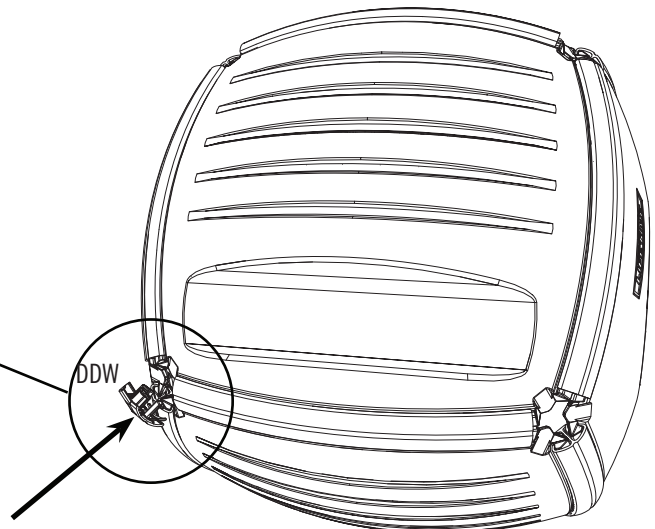
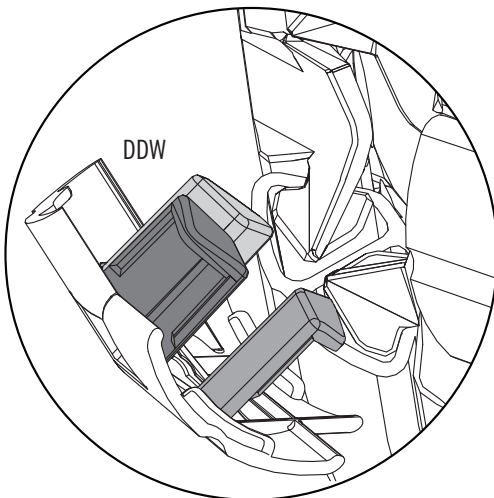
*Top Clip/ Clip supérieur / Clip superior*

*For Top Clip/ Pour le Clip supérieur / Para el Clip superior*



*Bottom Clips/ Clips inférieurs / Clips inferiores*

*Panel Corners/ Angles des panneaux / Esquinas de los paneles*



## ► SECTION 1 (CONTINUED) / SECTION 1 (SUITE) / SECCIÓN 1 (CONTINUACIÓN)

TOOLS AND HARDWARE REQUIRED / OUTILS ET QUINCAILLERIE REQUIS / INSTRUMENTAL Y HERRAJE REQUERIDOS



### 1.14

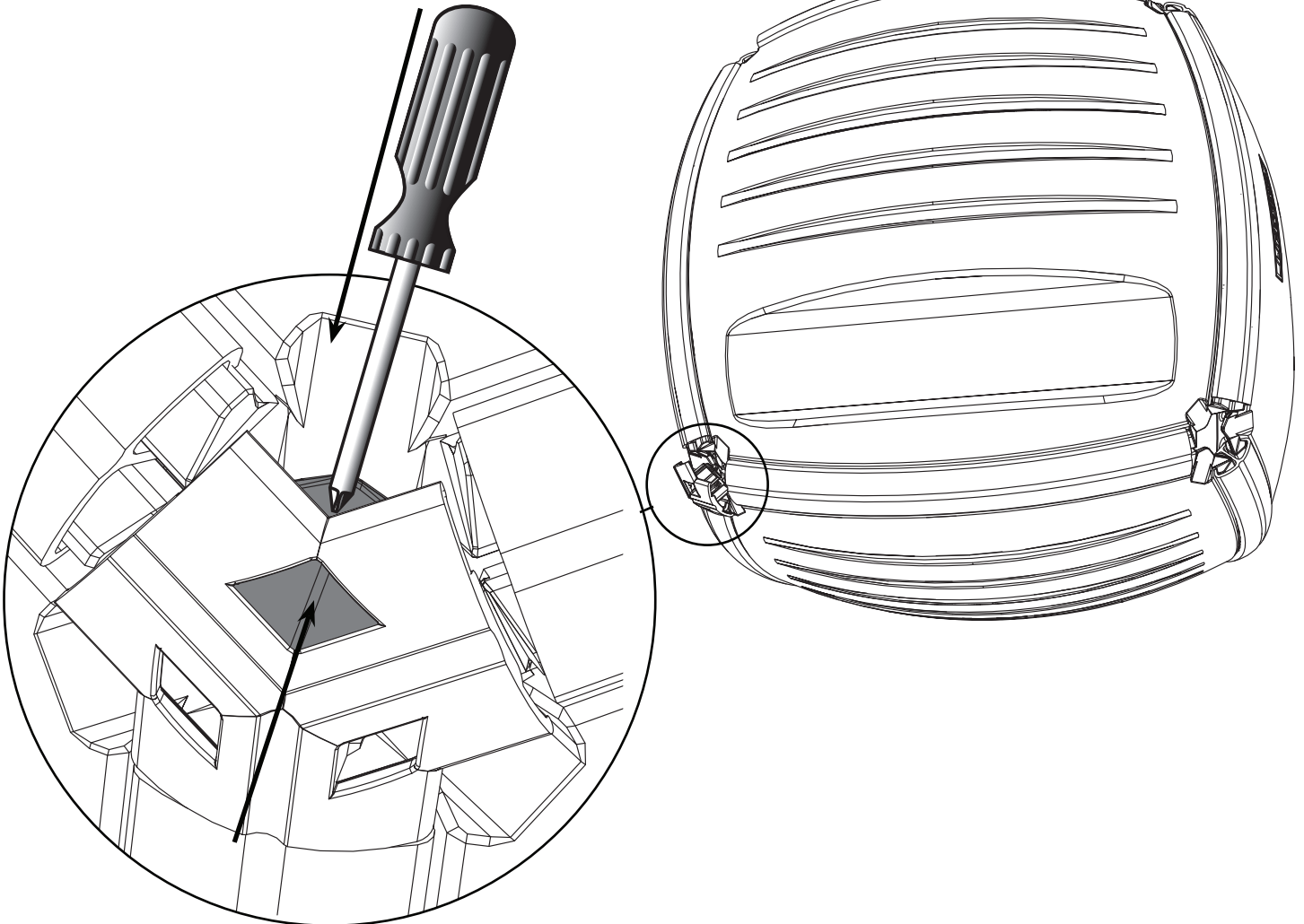
- After inserting the two lower clips behind the corners of the Panels, gently press down on the upper clip with a screwdriver to help slip it behind the upper corner of the Panel.
- Après avoir inséré les deux clips inférieurs derrière des angles des panneaux, pousser légèrement le clip supérieur avec une tournevis pour aider à insérer le clip derrière de l'angle du panneau.
- Después de insertar los dos clip inferiores detrás de las esquinas de los paneles, presionar ligeramente en el clip superior con un destornillador para ayudar a insertar el clip detrás de la esquina del panel.



*Note: Repeat these steps for all corners. Repeat steps 1.3–1.14 for the second Drum.*

*Remarque : Répéter ces étapes pour tous les angles. Répéter les étapes 1.3–1.14 pour le deuxième bac.*

*Nota: Repetir estos pasos para todas las esquinas. Repetir los pasos 1.3–1.14 para el segundo barril.*



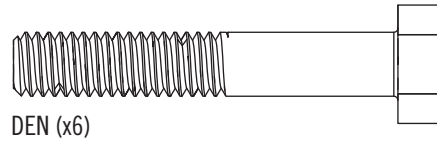
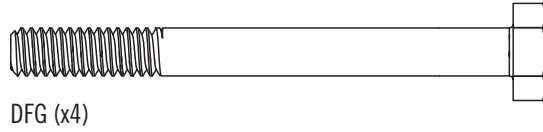
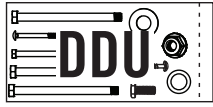
# 2

## FRAME ASSEMBLY / ASSEMBLAGE DE LA CHARPENTE / ENSAMBLE DEL ARMAZÓN

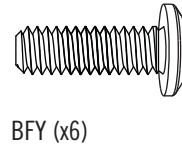
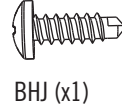


### HARDWARE REQUIRED / QUINCAILLERIE REQUISE / HERRAJE REQUERIDO

Hardware / Quincaillerie / Herraje

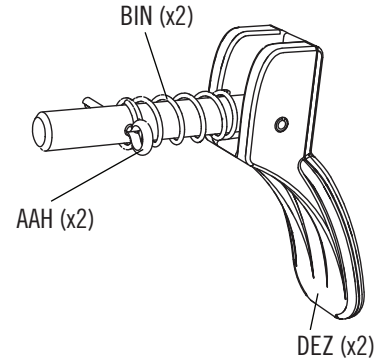
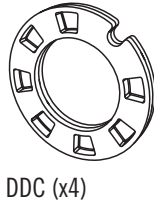
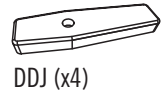
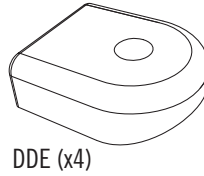
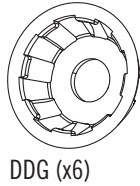
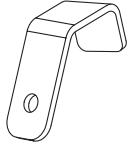


# 2

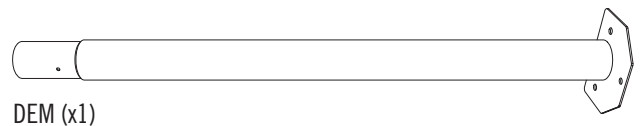
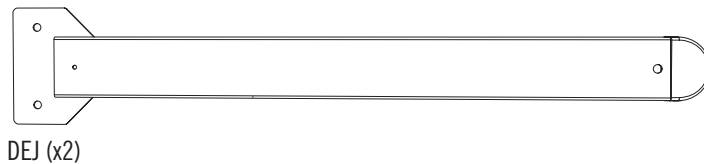
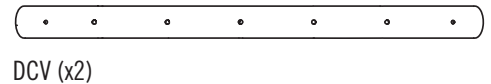
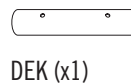
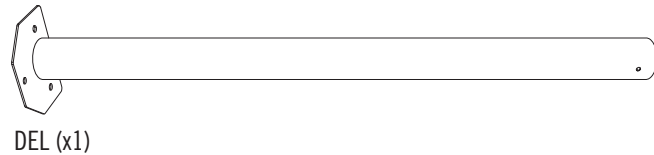
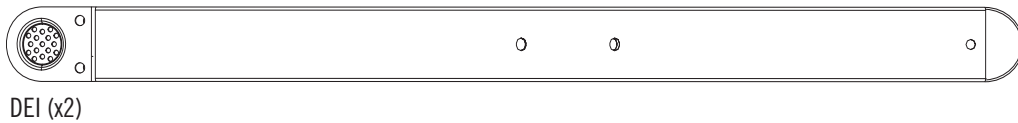


### PARTS REQUIRED / PIÈCES REQUISES / PIEZAS REQUERIDAS

Small Parts / Petites pièces / Piezas pequeñas



Large Parts / Grandes pièces / Piezas grandes



### TOOLS REQUIRED / OUTILS REQUIS / INSTRUMENTAL REQUERIDO



7/16 in/po (11 mm) (x2)



1/2 in/po (13 mm) (x2)



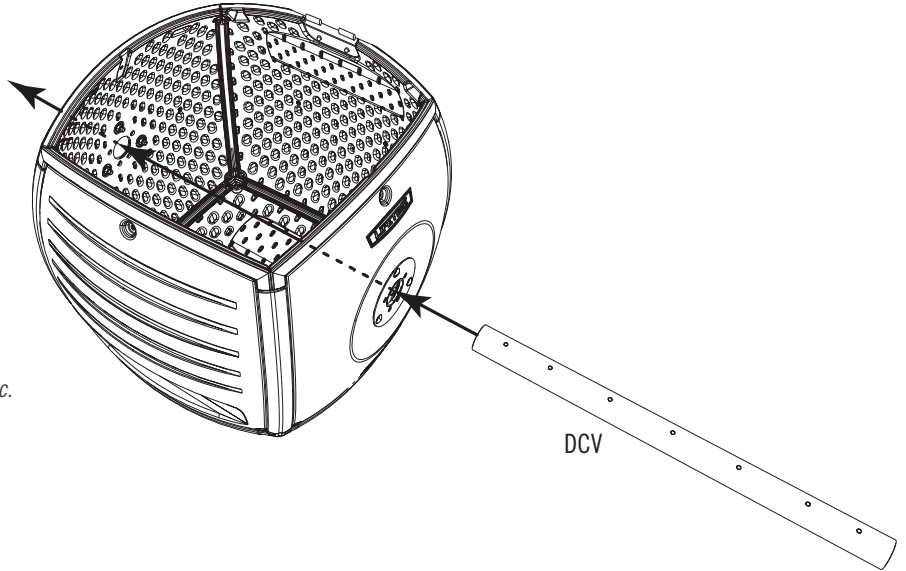
## ► SECTION 2 (CONTINUED) / SECTION 2 (SUITE) / SECCIÓN 2 (CONTINUACIÓN)

TOOLS AND HARDWARE REQUIRED / OUTILS ET QUINCAILLERIE REQUIS / INSTRUMENTAL Y HERRAJE REQUERIDOS



### 2.1

- Slide an **Aeration Tube (DCV)** into one of the Drums as shown. This Drum will be on the right side.
- Faire glisser le **tube d'aération (DCV)** à travers un des bacs comme indiqué. Ce bac sera le bac droit.
- Deslizar el **tubo de aireación (DCV)** dentro de uno de los barriles como se muestra. Este barril será el barril derecho.

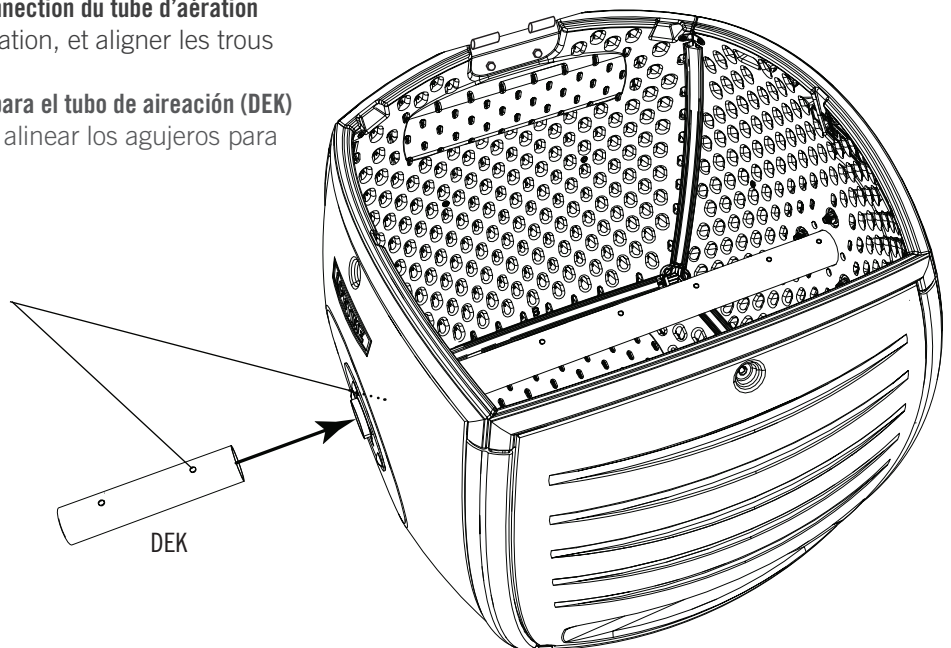


*Note: Repeat step 2.1 for the second Drum.  
Remarque : Répéter l'étape 2.1 pour le deuxième bac.  
Nota: Repetir el paso 2.1 para el segundo barril.*

### 2.2

- Slide an **Aeration Tube Connection Sleeve (DEK)** into the Aeration Tube and align the holes upward and downward.
- Faire glisser le **manchon de connection du tube d'aération (DEK)** à l'intérieur du tube d'aération, et aligner les trous vers le haut et le bas.
- Deslizar la **manga de conexión para el tubo de aireación (DEK)** dentro del tubo de aireación, y alinear los agujeros para arriba y abajo.

Holes  
Trous  
Agujeros

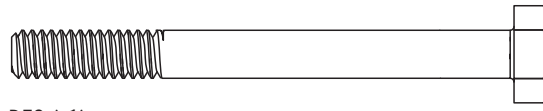


## ► SECTION 2 (CONTINUED) / SECTION 2 (SUITE) / SECCIÓN 2 (CONTINUACIÓN)

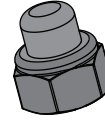
TOOLS AND HARDWARE REQUIRED / OUTILS ET QUINCAILLERIE REQUIS / INSTRUMENTAL Y HERRAJE REQUERIDOS



7/16 in/po  
(11 mm) (x2)



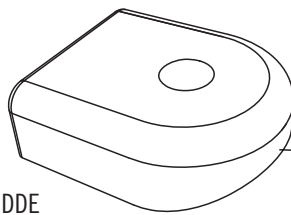
DFG (x1)



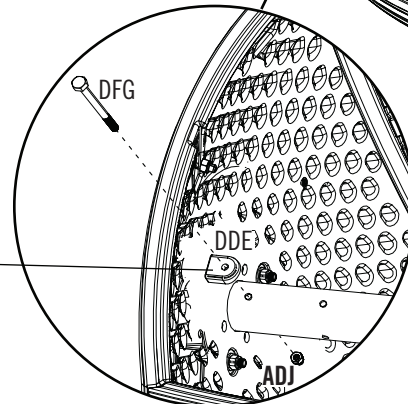
ADJ (x1)

### 2.3

- Insert a **Hex Bolt (DFG)** through the holes in an **Internal Drum Glide (DDE)**, the Sleeve, and Aeration Tube. Secure the **Bolt with a Cap Nut (ADJ)**.
- Insérer un **boulon hexagonal (DFG)** à travers les trous dans la **pièce d'écartement interne (DDE)**, le manchon, et le tube d'aération. Fixer le boulon en place à l'aide d'un **écrou à chape (ADJ)**.
- Insertar un **perno hexagonal (DFG)** a través de los agujeros en el **espaciador interno (DDE)**, la manga, y el tubo de aireación. Sujetar el perno en su lugar con una **tuerca ciega (ADJ)**.

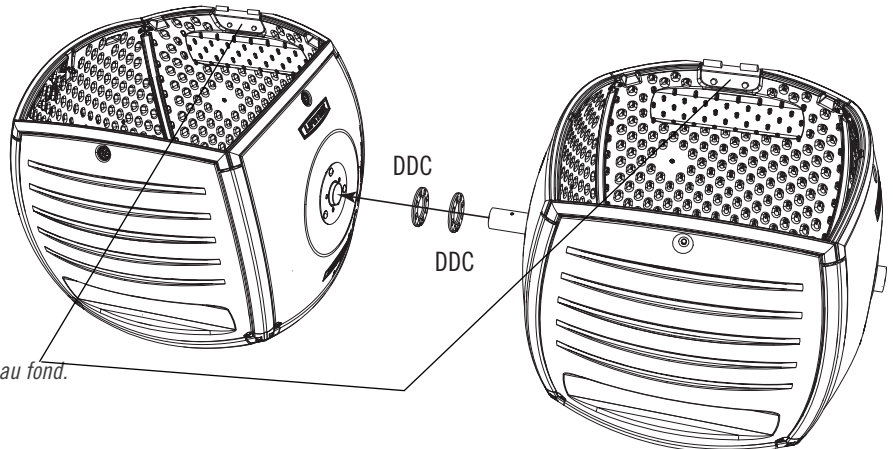


DDE



### 2.4

- Slide two **Drum Spacers (DDC)** over the Connection Sleeve. Then, slide the other Drum onto the Connection Sleeve. This second Drum will be the left Drum.
- Faire glisser deux **pièces d'écartement pour le bac (DDC)** sur le manchon de connection. Ensuite, faire glisser l'autre bac sur le manchon de connection. Le deuxième bac sera le bac gauche.
- Deslizar dos **espaciadores para el barril (DDC)** sobre la manga de conexión. Entonces, deslizar el otro barril sobre la manga de conexión. El segundo barril será el barril izquierdo.

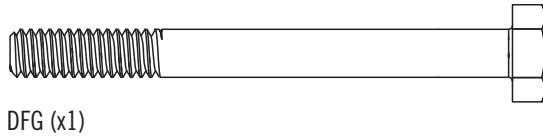


*Note: Ensure both Hinges are at the back.  
Remarque : Veiller à ce que les deux charnières sont au fond.  
Nota: Asegurarse que las bisagras estén al fondo.*

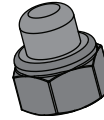
## ► SECTION 2 (CONTINUED) / SECTION 2 (SUITE) / SECCIÓN 2 (CONTINUACIÓN)

TOOLS AND HARDWARE REQUIRED / OUTILS ET QUINCAILLERIE REQUIS / INSTRUMENTAL Y HERRAJE REQUERIDOS

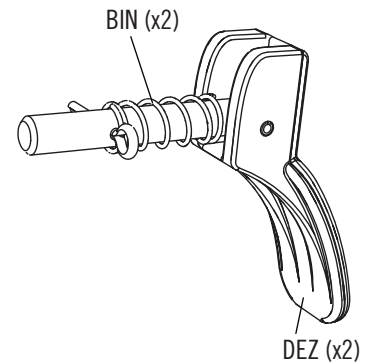
7/16 in/po  
(11 mm) (x2)



DFG (x1)



ADJ (x1)

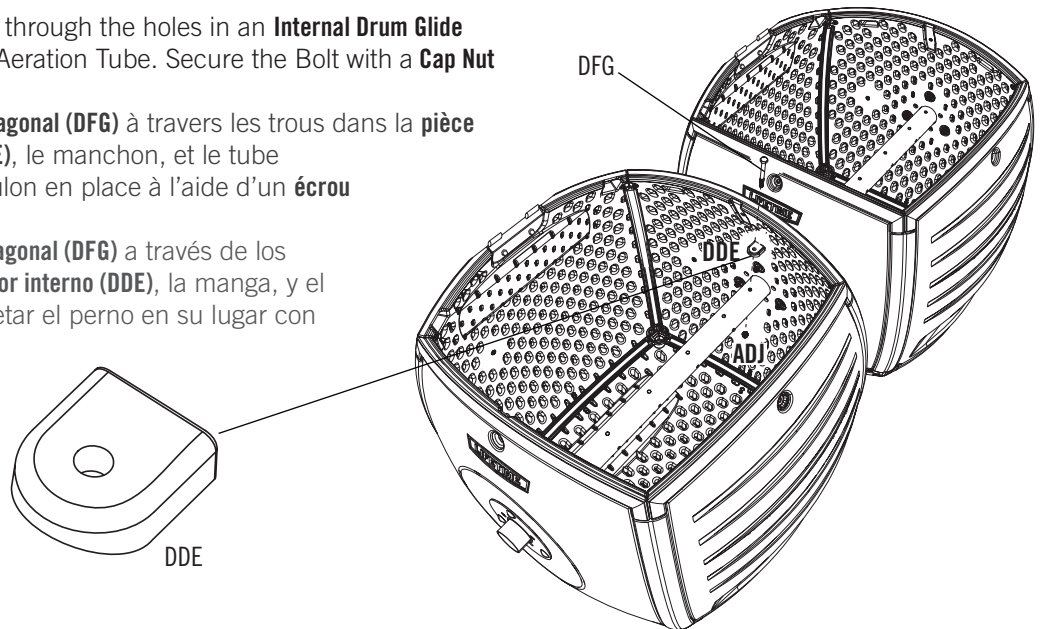


BIN (x2)

DEZ (x2)

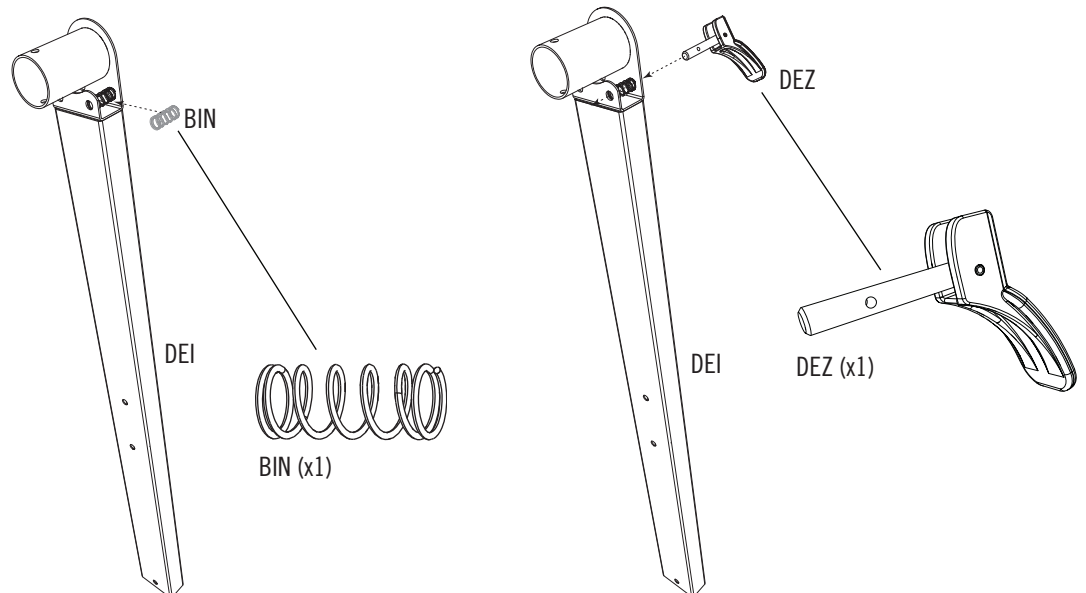
### 2.5

- Insert a **Hex Bolt (DFG)** through the holes in an **Internal Drum Glide (DDE)**, the Sleeve, and Aeration Tube. Secure the Bolt with a **Cap Nut (ADJ)**.
- Insérer un **boulon hexagonal (DFG)** à travers les trous dans la **pièce d'écartement interne (DDE)**, le manchon, et le tube d'aération. Fixer le boulon en place à l'aide d'un **écrou à chape (ADJ)**.
- Insertar un **perno hexagonal (DFG)** a través de los agujeros en el **espaciador interno (DDE)**, la manga, y el tubo de aireación. Sujetar el perno en su lugar con una **tuerca ciega (ADJ)**.



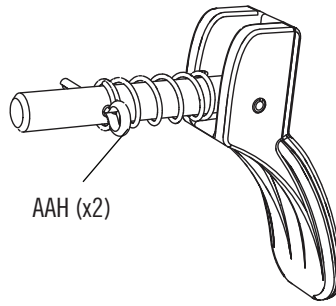
### 2.6

- Insert the **Spring (BIN)** into the **Leg (DEI)**, and insert the **Locking Pin (DEZ)** through the hole and Spring as shown.
- Insérer le **ressort (BIN)** dans le **piéd (DEI)**, et insérer the **Locking Pin (DEZ)** à travers le trou et le ressort comme indiqué.
- Insertar el **resorte (BIN)** en la **pata (DEI)**, e insertar el **perno de cierre (DEZ)** por el agujero y el resorte como se indica.



## ► SECTION 2 (CONTINUED) / SECTION 2 (SUITE) / SECCIÓN 2 (CONTINUACIÓN)

TOOLS AND HARDWARE REQUIRED / OUTILS ET QUINCAILLERIE REQUIS / INSTRUMENTAL Y HERRAJE REQUERIDOS

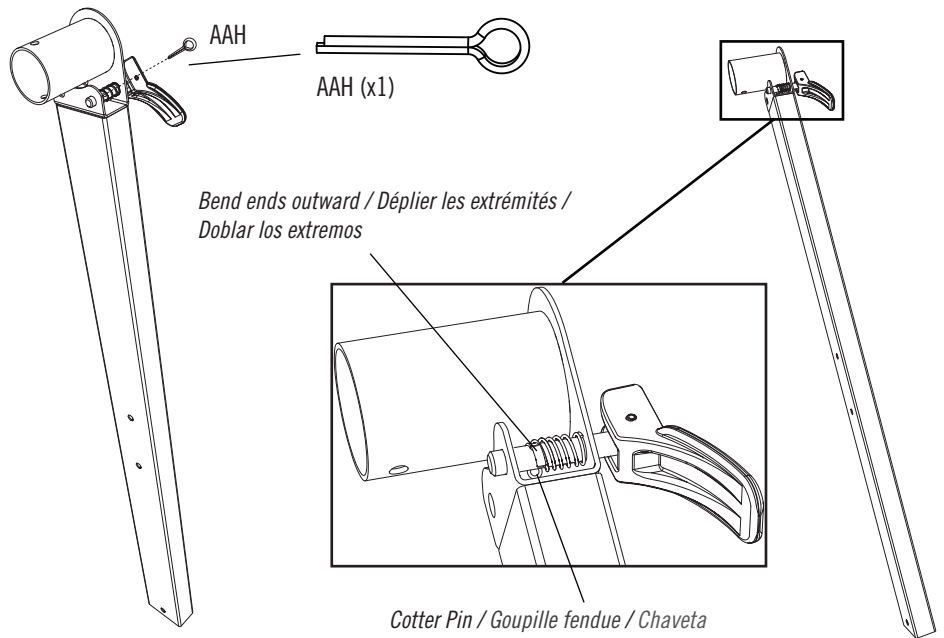


### 2.7

- Compress the Spring, and insert the **Cotter Pin (AAH)** through the hole of the Locking Pin as shown. Bend the ends of the Cotter Pin outward to secure the Locking Pin in place.

- Comprimer le ressort, et insérer la **goupille fendue (AAH)** à travers le trou dans la goupille de verrouillage comme indiqué. Déplier les extrémités de la goupille fendue vers l'extérieur pour bien fixer la goupille de verrouillage en place.

- Comprimir el resorte, e insertar la **chaveta (AAH)** por el agujero del perno de cierre como se indica. Doblar los extremos de la chaveta hacia afuera para fijar bien el perno de cierre en su lugar.

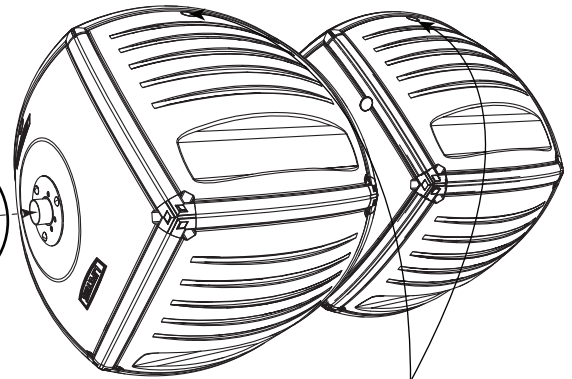


### 2.8

- Slide a **Drum Spacer (DDC)** onto the Aeration Tube and the **Left Rear Leg Assembly (DEI)** into the Aeration Tube as shown.

- Faire glisser une **pièce d'écartement pour les bacs (DDC)** sur le tube d'aération et l'**ensemble du pied arrière gauche (DEI)** dans le tube comme indiqué.

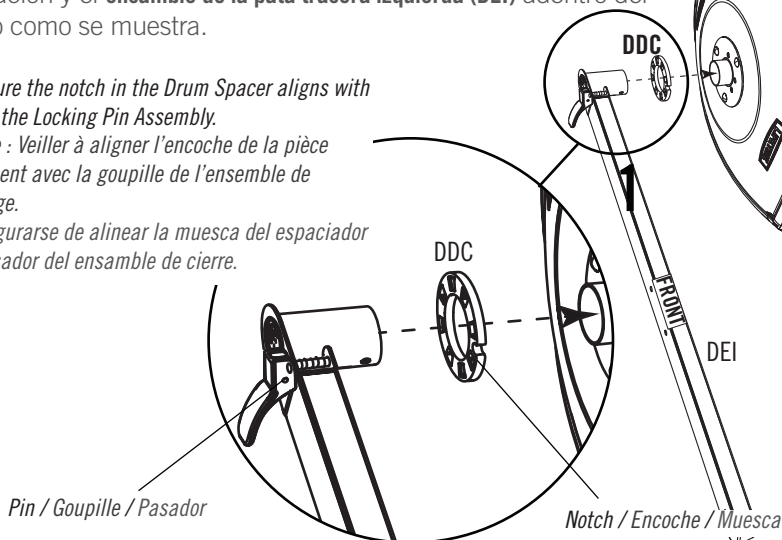
- Deslizar un **espaciador para el barril (DDC)** sobre el tubo de aireación y el **ensamble de la pata trasera izquierda (DEI)** adentro del tubo como se muestra.



**!** *Note: Ensure the notch in the Drum Spacer aligns with the pin of the Locking Pin Assembly.*

*Remarque : Veiller à aligner l'encoche de la pièce d'écartement avec la goupille de l'ensemble de verrouillage.*

*Nota: Asegurarse de alinear la muesca del espaciador con el pasador del ensamble de cierre.*

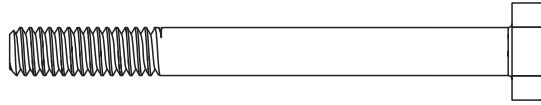


## ► SECTION 2 (CONTINUED) / SECTION 2 (SUITE) / SECCIÓN 2 (CONTINUACIÓN)

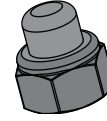
TOOLS AND HARDWARE REQUIRED / OUTILS ET QUINCAILLERIE REQUIS / INSTRUMENTAL Y HERRAJE REQUERIDOS



7/16 in/po  
(11 mm) (x2)



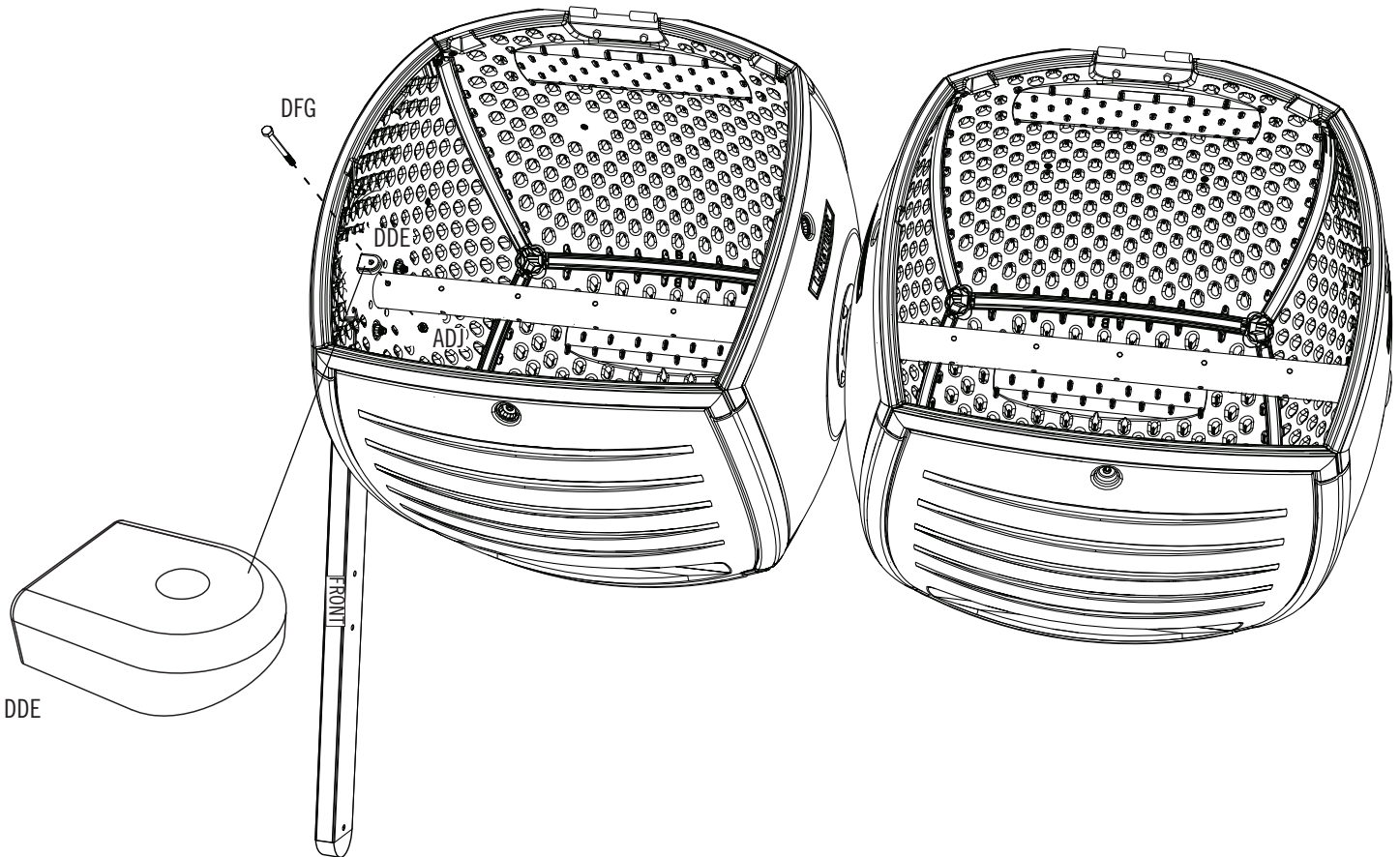
DFG (x2)



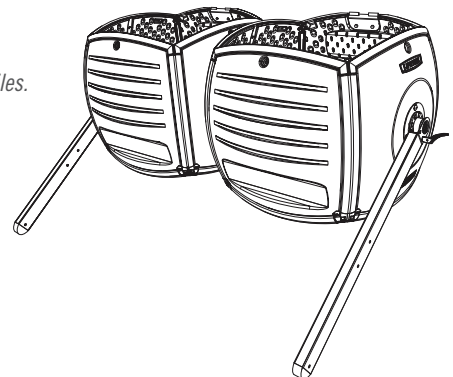
ADJ (x2)

### 2.9

- Secure the Rear Leg to the left side of the Drums using the hardware provided.
- Bien attacher le pied arrière au côté gauche des bacs à l'aide de la quincaillerie incluse.
- Sujetar la pata trasera al lado izquierdo de los barriles usando el herraje incluido.



*Note: Repeat steps 2.6–2.9 for the right Rear Leg (DEI) for the right side of the Drums.  
Remarque : Répéter les étapes 2.6–2.9 pour le pied arrière droit (DEI) pour le côté droit des bacs.  
Nota: Repetir los pasos 2.6–2.9 para la pata trasera derecha (DEI) para el lado derecho de los barriles.*



## SECTION 2 (CONTINUED) / SECTION 2 (SUITE) / SECCIÓN 2 (CONTINUACIÓN)

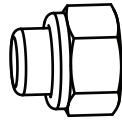
TOOLS AND HARDWARE REQUIRED / OUTILS ET QUINCAILLERIE REQUIS / INSTRUMENTAL Y HERRAJE REQUERIDOS



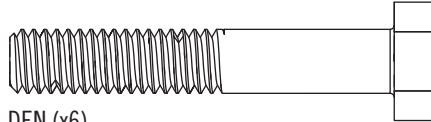
1/2 in/po  
(13 mm) (x2)



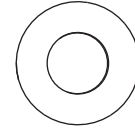
BHJ (x1)



AAN (x6)



DEN (x6)



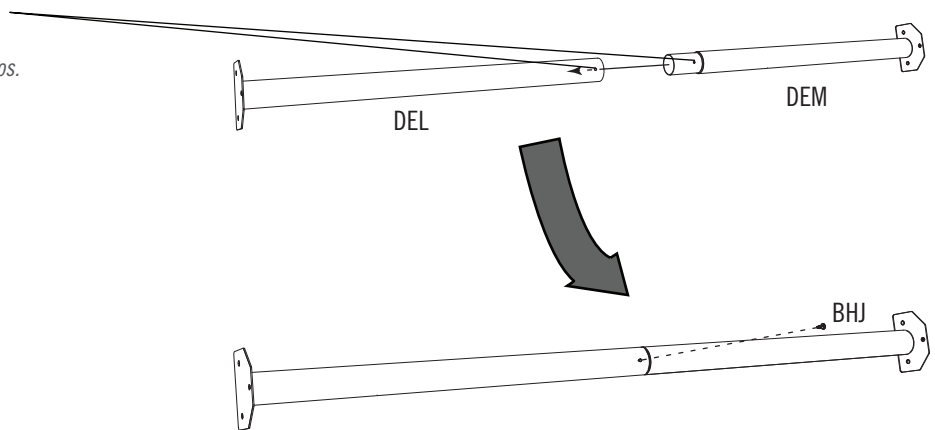
BHO (x12)

### 2.10



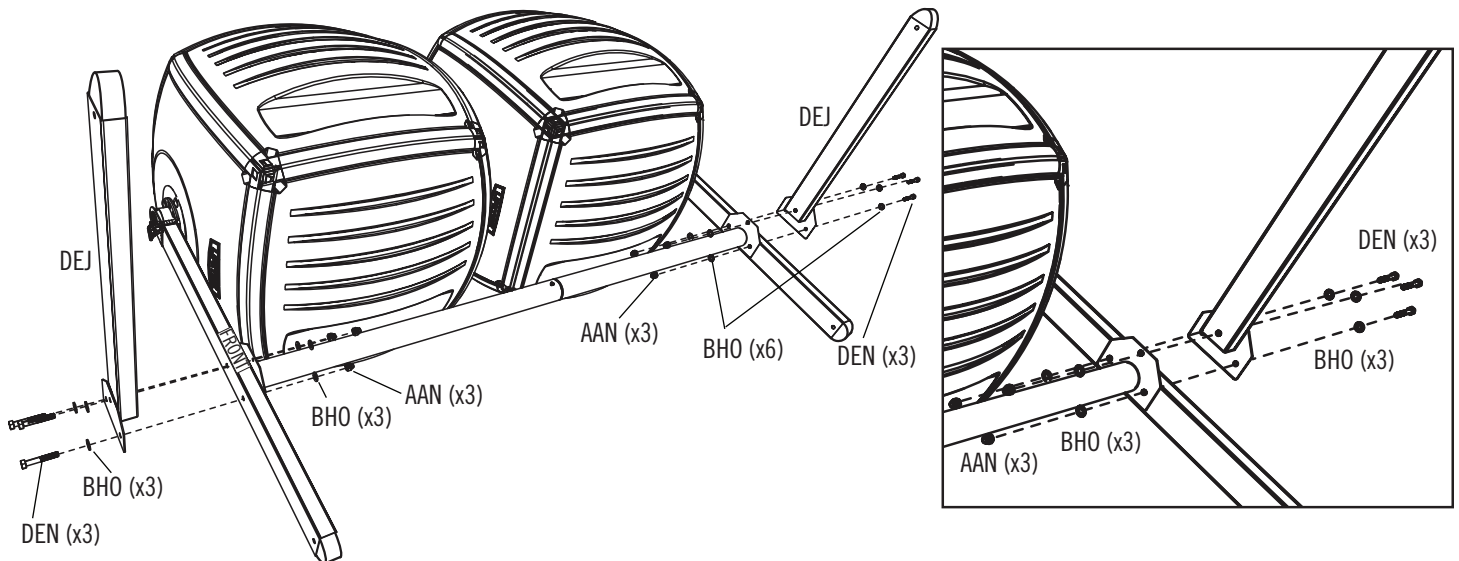
- Orient the two **Cross Tubes (DEL and DEM)** as shown. Use an electric drill to insert the **Self-Tapping Screw (BHJ)** into the two Cross Tubes.
- Orienter les deux **tubes transversaux (DEL et DEM)** comme indiqué. Employer une perceuse électrique pour insérer la **vis autotaraudeuse (BHJ)** dans les deux tubes transversaux.
- Orientar los dos **Tubos transversales (DEL y DEM)** como se muestra. Utiliser un taladro eléctrico para introducir el **tornillo autoroscante (BHJ)** dentro de los dos tubos transversales.

- *Align these two holes.*
- *Aligner ces trous.*
- *Alinear estos dos agujeros.*



### 2.11

- Connect the two **Front Legs (DEJ)** to the Rear Legs using the hardware provided.
- Bien attacher les deux **pieds avants (DEJ)** aux pieds arrière à l'aide de la quincaillerie incluse.
- Sujetar las dos **patas delanteras (DEJ)** a las patas traseras usando el herraje incluido.



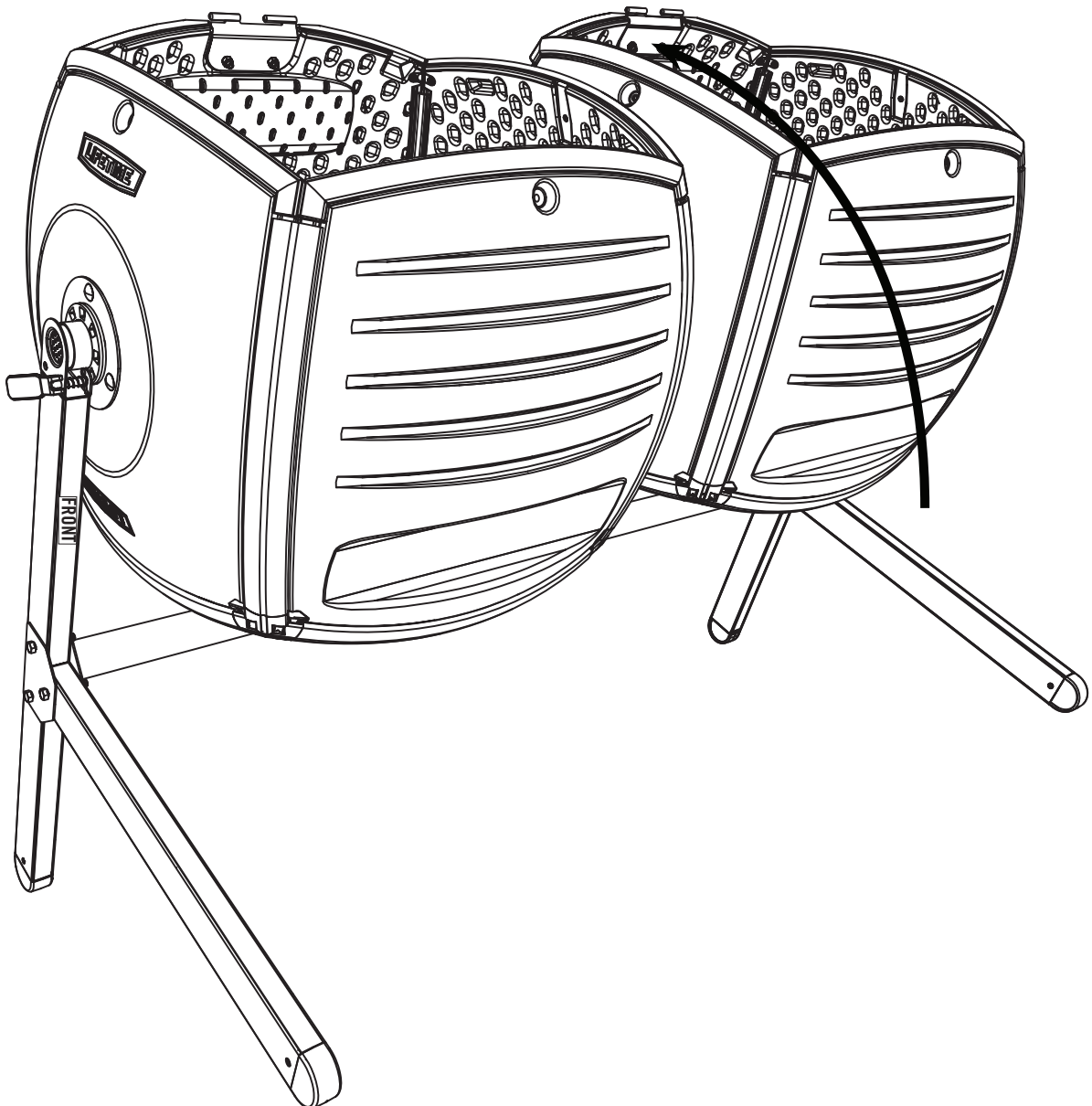
## ► SECTION 2 (CONTINUED) / SECTION 2 (SUITE) / SECCIÓN 2 (CONTINUACIÓN)

TOOLS AND HARDWARE REQUIRED / OUTILS ET QUINCAILLERIE REQUIS / INSTRUMENTAL Y HERRAJE REQUERIDOS



### 2.12

- Flip the Composter upright as shown.
- Mettre droit le composteur comme indiqué.
- Poner vertical el compostador como se muestra.

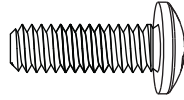


## SECTION 2 (CONTINUED) / SECTION 2 (SUITE) / SECCIÓN 2 (CONTINUACIÓN)

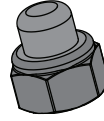
TOOLS AND HARDWARE REQUIRED / OUTILS ET QUINCAILLERIE REQUIS / INSTRUMENTAL Y HERRAJE REQUERIDOS



7/16 in/po  
(11 mm)



BFY (x6)



ADJ (x6)

### 2.13

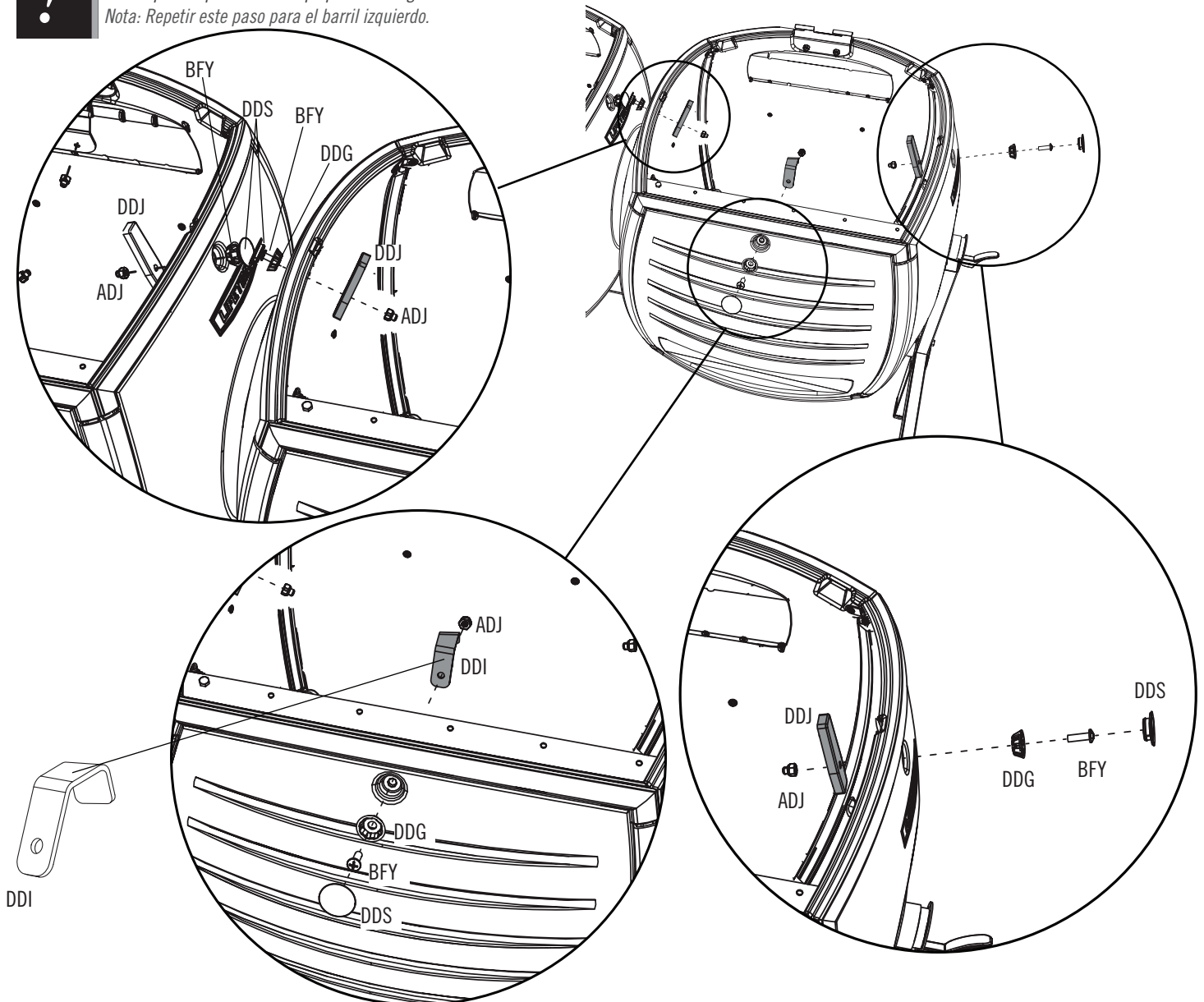
- Connect the following parts to the right Drum.
- Bien attacher les accessoires suivants au bac droit.
- Sujetar los accesorios siguientes al barril derecho.



*Note: Repeat this step for the left Drum.*

*Remarque : Répéter cette étape pour le bac gauche.*

*Nota: Repetir este paso para el barril izquierdo.*



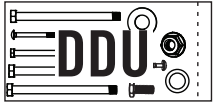
# 3

## LID ASSEMBLY / ASSEMBLAGE DU COUVERCLE / ENSAMBLE DE LA TAPA

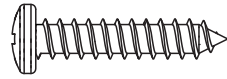


### HARDWARE REQUIRED / QUINCAILLERIE REQUISE / HERRAJE REQUERIDO

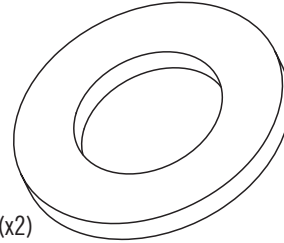
Hardware / Quincaillerie / Herraje



3



DDL (x4)

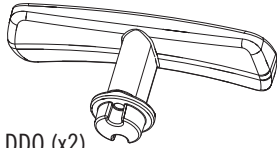


DDM (x2)

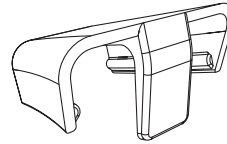


### PARTS REQUIRED / PIÈCES REQUISES / PIEZAS REQUERIDAS

Small Parts / Petites pièces / Piezas pequeñas

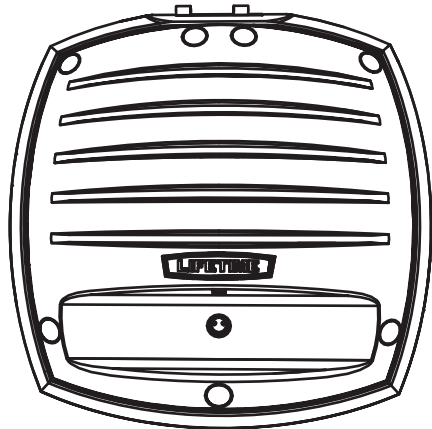


DDO (x2)



DEY (x1)

Large Parts / Grandes pièces / Piezas grandes



DBR (x2)



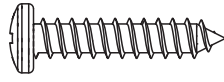
### TOOLS REQUIRED / OUTILS REQUIS / INSTRUMENTAL REQUERIDO



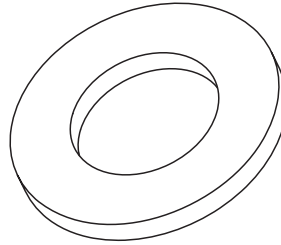
1/2" (13 mm)

## ► SECTION 3 (CONTINUED) / SECTION 3 (SUITE) / SECCIÓN 3 (CONTINUACIÓN)

TOOLS AND HARDWARE REQUIRED / OUTILS ET QUINCAILLERIE REQUIS / INSTRUMENTAL Y HERRAJE REQUERIDOS



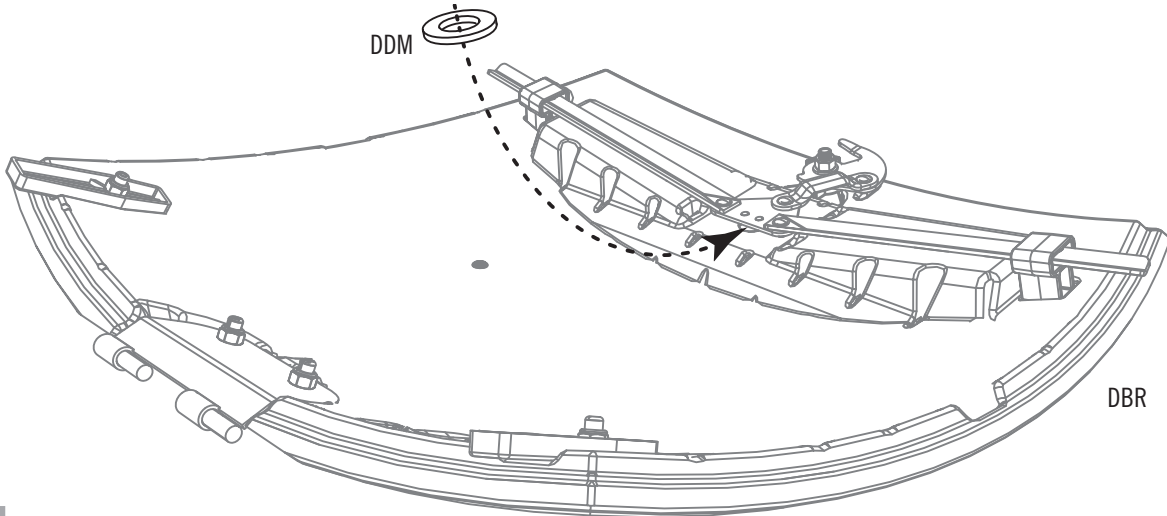
DDL (x4)



DDM (x2)

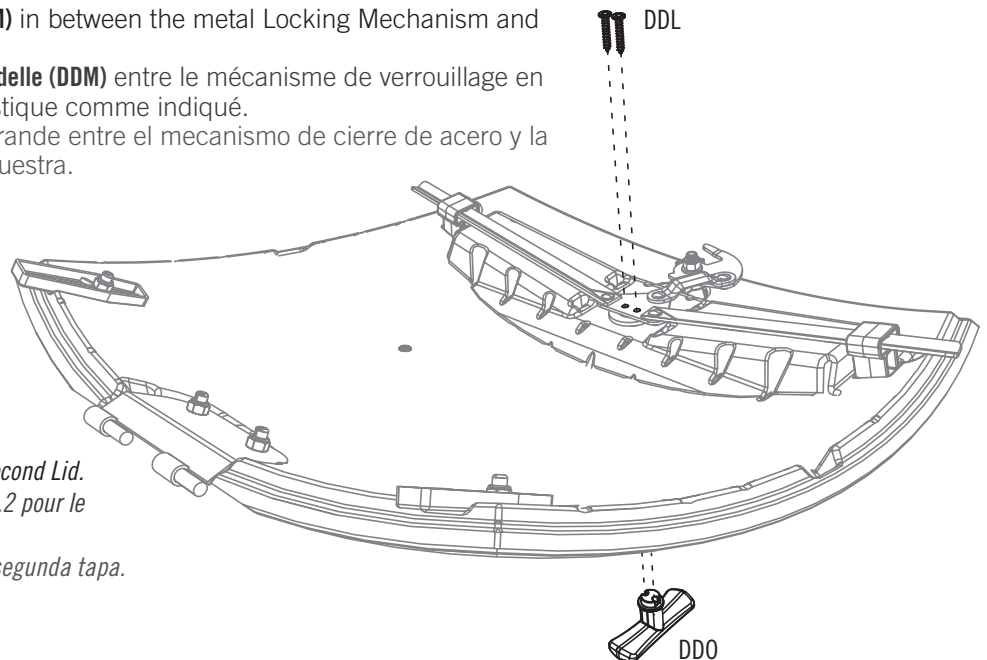
### 3.1

- Slide the large **Washer (DDM)** in between the metal Locking Mechanism and the plastic Lid as shown.
- Faire glisser la grande **rondelle (DDM)** entre le mécanisme de verrouillage en acier et le couvercle en plastique comme indiqué.
- Deslizar la **rondana (DDM)** grande entre el mecanismo de cierre de acero y la tapa de plástico como se muestra.



### 3.2

- Slide the large **Washer (DDM)** in between the metal Locking Mechanism and the plastic Lid as shown.
- Faire glisser la grande **rondelle (DDM)** entre le mécanisme de verrouillage en acier et le couvercle en plastique comme indiqué.
- Deslizar la **rondana (DDM)** grande entre el mecanismo de cierre de acero y la tapa de plástico como se muestra.



*Note: Repeat Steps 3.1-3.2 for the second Lid.  
Remarque : Répéter les étapes 3.1-3.2 pour le deuxième couvercle.  
Nota: Repetir pasos 3.1-3.2 para la segunda tapa.*

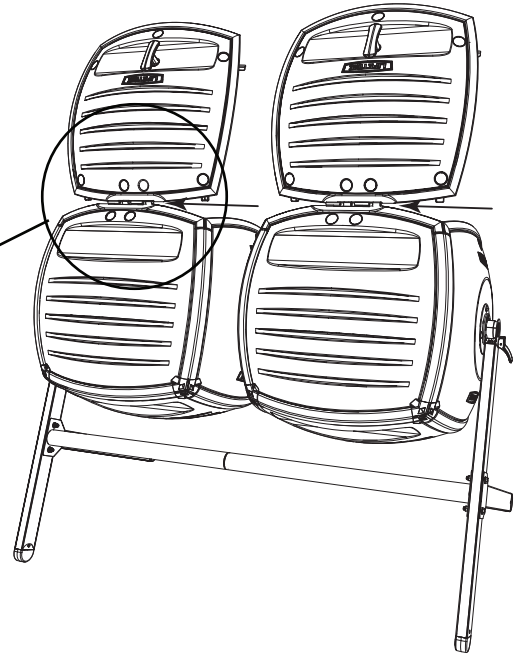
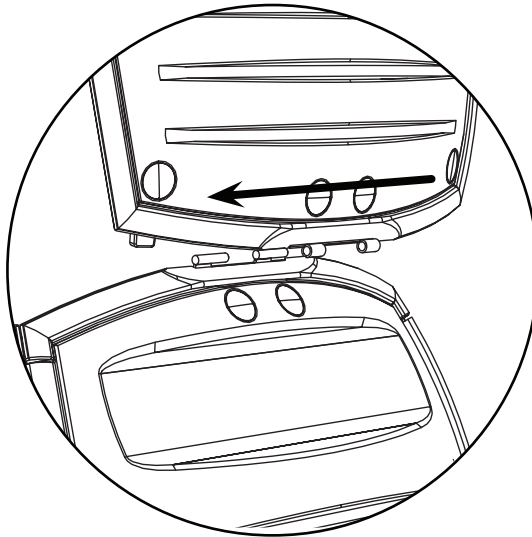
## ► SECTION 3 (CONTINUED) / SECTION 3 (SUITE) / SECCIÓN 3 (CONTINUACIÓN)

TOOLS AND HARDWARE REQUIRED / OUTILS ET QUINCAILLERIE REQUIS / INSTRUMENTAL Y HERRAJE REQUERIDOS



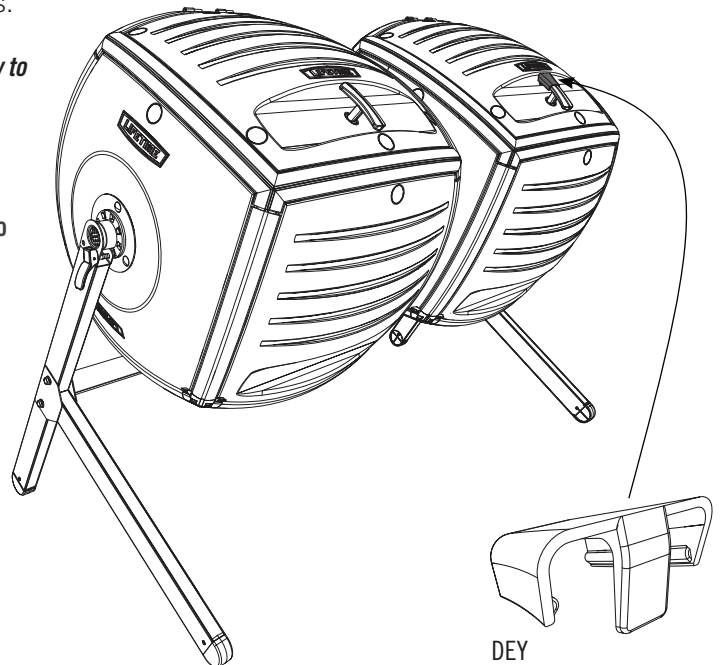
### 3.3

- Slide the two Lids onto the Drums as shown.
- Faire glisser les deux couvercles sur les bacs comme indiqué.
- Deslizar las dos tapas sobre los barriles como se muestra.



### 3.4

- Attach the **Indicator Clip (DEY)** to one of the Handles. This will indicate which Drum contains the older compost—which is almost ready. **To view our video *How to Compost*, go to <http://go.lifetime.com/howto>**
- Attacher le **clip indicateur (DEY)** à une poignée. Ce clip indique le bac qui contient le compost le plus vieux — qui est presque prêt. **Pour voir notre vidéo *Comment faire du compost*, visiter <http://go.lifetime.com/howto>**
- Sujetar el **clip indicador (DEY)** a uno de los pomos. Este clip indica el barril que contiene la composta más vieja y que está casi listo. **Para ver nuestro vídeo *Cómo hacer compost*, visitar <http://go.lifetime.com/howto>**



DEY



- *Note: Never slide this composter from one location to another—always lift composter to move.*
- *Remarque : Ne jamais faire glisser ce composteur d'un emplacement à l'autre — le soulever toujours au moment de le mettre.*
- *Nota: Nunca deslizar esta compostadora de una localización a otra, siempre levantarla para reubicarla.*



## ADDITIONAL WARNINGS / AVERTISSEMENTS SUPPLÉMENTAIRES / ADVERTENCIAS ADICIONALES

**WARNING**

- Do not climb in, on, or around composter.
- Locking pin must be engaged before opening lid.
- Use caution when using sharp objects to remove compost to avoid damaging tumbler.

**AVERTISSEMENT**

- Ne pas entrer dans ni grimper sur ou autour du composteur.
- Passer la goupille de verrouillage avant d'ouvrir le couvercle.
- Être prudent lors que vous utilisez les objets pointus pour enlever le compost afin de ne pas endommager le bac rotatif.

**ADVERTENCIA**

- No entrar ni subir encima de o alrededor del barril rotativo de composta.
- Engranar el perno de cierre antes de abrir la tapa.
- Ser cauteloso al usar objetos afilados para sacar la composta a fin de evitar daño al barril rotativo.

**ADVERTÊNCIA**

- Não entrar, subir para cima ou à volta do co postor.
- O pino de bloqueio deve estar engatado antes de abrir a tampa.
- Proceder com cuidado no uso de objectos afiados para retirar o composto para evitar danos no misturador.

**WARNUNG**

- Steigen Sie nicht in oder auf den Komposter.
- Der Sperrstift muss vor dem Öffnen des Deckels eingerastet sein.
- Gehen Sie vorsichtig vor, wenn Sie Kompost mit scharfen Objekten entfernen, damit der Tumbler nicht beschädigt wird.

**WAARSCHUWING**

- Klim niet in, op of rond de composteerder.
- De borgpen moet zijn vergrendeld voordat het deksel wordt geopend.
- Wees voorzichtig als u scherpe voorwerpen gebruikt om compost te verwijderen om beschadiging van de tuimelaar te voorkomen.

**ADVARSEL**

- Du må ikke kravle ind i eller oven på eller rundt om komposteringsmaskinen.
- Låsestiften skal være på plads inden du åbner låget.
- Vær forsigtig hvis du bruger skarpe genstande til at fjerne komposten med for at undgå at du beskadger tromlen.

**警告**

- コンポスターの中や上または周辺に上らないでください。
- 蓋を開ける前に、コンポスターが回転しないように止めピンがはまっていることを確認してください。
- 先の尖った物を使って堆肥を取り出す際、タンブラーを傷つけないように注意してください。

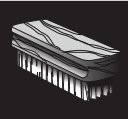
**경고**

- 퇴비통의 내부, 위 또는 주변에 올라가지 마십시오.
- 뚜껑을 열기 전에 반드시 잠금 핀이 걸려 있어야 합니다.
- 퇴비를 제거하기 위해 날카로운 물체를 사용할 때는 회전부가 손상되지 않도록 주의하십시오.

**警告**

- 切勿爬入、爬上堆肥器或在其周圍攀爬。
- 打開蓋子之前請務必事先關上鎖銷。
- 使用尖銳物品移動堆肥時請小心謹慎，以免損壞滾筒。

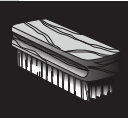




## CLEANING & CARE

**Congratulations on your Lifetime® product purchase. By following the instructions below, your new Lifetime product should provide you with years of service and enjoyment.**

The polyethylene panels are stain and solvent resistant. Most stains can be removed using a mild soap and a soft-bristled brush. Abrasive cleaning materials may scratch the plastic and are not recommended. Repair scratches or rust spots on the metal by sanding the affected area lightly; using a rust preventative spray primer; and finally, spraying with a high-gloss spray enamel paint. Avoid placing a direct heat source on or near surfaces unless using a heat barrier.



## NETTOYAGE ET ENTRETIEN

**Nous vous félicitons d'avoir acheté ce produit Lifetime®. En suivant les instructions ci-dessous, votre nouveau produit Lifetime devrait vous fournir des années de service et de plaisir.**

Les murs et les étagères en polyéthylène sont résistants aux taches et solvants de nettoyage. Pour les nettoyer, se servir d'un savon doux et d'une brosse douce. Les produits abrasifs de nettoyage risquent d'égratigner le plastique et ne sont pas recommandés. Pour réparer les égratignures ou taches de rouille sur le métal, frotter légèrement l'endroit affecté au papier de verre, puis passer une couche de produit vaporisant préventif, et, enfin, vaporiser une peinture émail ultrabrillante. Éviter de placer une source de chaleur directe sur ou près des surfaces, ou les protéger à l'aide d'une protection contre la chaleur.



## LIMPIEZA Y CUIDADO

**Felicidades por la compra de su producto Lifetime®. Al seguir las siguientes instrucciones, su nuevo producto Lifetime le brindará años de servicio y satisfacción.**

Los paneles de polietileno son resistentes a las manchas y solventes. La mayoría de las manchas puede removerse usando un jabón suave y un cepillo de cerdas suaves. Los materiales abrasivos para limpieza pueden rayar el plástico y no se recomiendan. Reparar rayones o manchas de óxido en el metal, lijando suavemente la parte afectada; usando un aerosol preventivo de óxido y finalmente, rociando con una pintura de esmalte brillante. Evitar poner una fuente de calor directa en o cerca de las superficies sin usar una barrera de calor.



## REGISTER YOUR PRODUCT ONLINE AT WWW.LIFETIME.COM

At Lifetime®, we are committed to providing innovative and quality products. While registering, you will have the opportunity to give us your feedback. Your input is valuable to us.

- You can also opt in to receive new product notifications or promotions.
- In the unlikely event of a product recall or safety modification, your registration provides the information we need to notify you directly.
- Registration is fast, easy, and completely voluntary.

### LIFETIME'S PROMISE TO YOU:

*Maintaining your privacy is our long-standing policy at Lifetime®. And you can rest assured that Lifetime® will not sell or provide your personal data to other third parties, or allow them to use your personal data for their own purposes.*

We invite you to read our privacy policy at [www.lifetime.com](http://www.lifetime.com)

**REGISTER today!**



## ENREGISTRER CE PRODUIT EN LIGNE À WWW.LIFETIME.COM

Chez Lifetime®, nous nous engageons à fournir des produits innovateurs de qualité. Lors de votre inscription, vous aurez l'occasion de nous faire parvenir vos commentaires. Votre opinion est importante pour nous.

- On peut également choisir de recevoir des avis ou des promotions dans le cadre de nouveaux produits.
- Dans l'éventualité improbable d'un rappel ou d'un avis de sécurité, l'inscription fournit les renseignements nécessaires nous permettant de communiquer avec vous.
- L'inscription est rapide, facile et complètement volontaire.

### LA PROMESSE DE LIFETIME :

*Conserver votre confidentialité est notre politique de longue date chez Lifetime®. Vous pouvez donc être rassuré par le fait que Lifetime® ne vendra pas ou ne fournira pas vos données personnelles à des tiers, et ne leur permettra pas d'utiliser vos données personnelles à leurs propres fins.*

Nous vous invitons à lire notre politique de confidentialité à [www.lifetime.com](http://www.lifetime.com) (en anglais seulement)

**ENREGISTRER CE PRODUIT aujourd'hui!**



## REGISTRAR EL PRODUCTO EN LÍNEA EN WWW.LIFETIME.COM

En Lifetime®, estamos comprometidos a ofrecer productos innovadores y de calidad. Al registrarse, usted tendrá la oportunidad de darnos su retroalimentación. Su información es valiosa para nosotros.

- También puede optar por recibir nuestras notificaciones o promociones.
- En el caso improbable de que el producto deba ser retirado del mercado o que sufra alguna modificación, su registro provee la información que necesitamos para notificarle directamente.
- El registro es rápido, fácil y completamente voluntario.

### LA PROMESA DE LIFETIME® PARA USTED:

*Mantener privacidad es nuestra política permanente en Lifetime®. Y puede estar seguro que Lifetime® no venderá ni dará datos personales a terceros, ni les permitirá usar datos personales para sus propios fines.*

Lo invitamos a leer nuestra política de privacidad en [www.lifetime.com](http://www.lifetime.com) (sólo en inglés)

**¡REGISTRARSE hoy mismo!**



## 5-YEAR LIMITED FACTORY WARRANTY

**THE MANUFACTURER RESERVES THE RIGHT TO MAKE SUBSTITUTIONS TO WARRANTY CLAIMS IF PARTS ARE UNAVAILABLE OR OBSOLETE.**

Lifetime Lawn and Garden products are warranted to the original purchaser to be free from defects in material or workmanship for a period of 5 years from the date of original retail purchase. The word “defects” is defined as imperfections that impair the use of the product. Defects resulting from misuse, abuse or negligence will void this warranty. This warranty does not cover defects due to improper installation, alteration or accident. Lifetime recommends that no modifications be made to this product. This warranty does not cover damage caused by vandalism, rusting, “acts of nature”, natural disasters, normal wear and tear, or any other event beyond the control of the manufacturer.

This warranty is nontransferable and is expressly limited to the repair or replacement of defective products. If the product is defective within the terms of this warranty, Lifetime Products, Inc. will repair or replace defective parts at no cost to the purchaser. Shipping charges to and from the factory or distribution center are not covered and are the responsibility of the purchaser. Labor charges and related expenses for removal, installation or replacement of the product or its components are not covered under this warranty.

This warranty does not cover scratching, scuffing, or other cosmetic damage of the product that may result from normal usage. In addition, defects resulting from intentional damage, negligence, or unreasonable use will void this warranty / are not covered by this warranty.

Liability for incidental or consequential damages is excluded to the extent permitted by law. All merchandise is sold on this condition, and no representative of the company may waive or change this policy. This product is not intended for institutional or commercial use; Lifetime Products, Inc. does not assume any liability for such use. Institutional or commercial use will void the warranty.

This warranty is expressly in lieu of all other warranties, expressed or implied, including warranties of merchantability or fitness for use to extent permitted by Federal and state law. Neither Lifetime Products, Inc., nor any representative assumes any other liability in connection with this product. This warranty gives you specific legal rights, and you may also have other rights which vary from state to state.

Our goods come with guarantees that cannot be excluded under the Australian Consumer Law. You are entitled to a replacement or refund for a major failure and for compensation for any other reasonably foreseeable loss or damage. You are also entitled to have the goods repaired or replaced if the goods fail to be of acceptable quality and the failure does not amount to a major failure.

**ALL WARRANTY CLAIMS MUST BE ACCOMPANIED BY A SALES RECEIPT.  
REPORT PRODUCT DEFECTS IN WRITING TO:**

LIFETIME PRODUCTS, INC.,  
PO Box 160010  
Freeport Center, Bldg. D-12  
Clearfield, UT 84016-0010

For online warranty claims, please visit: [www.lifetime.com/warranty](http://www.lifetime.com/warranty)  
Warranty Department: (800) 225-3865 M-F 7 a.m. to 5 p.m. Mountain Standard Time (MST).

**FOR INTERNATIONAL WARRANTY:**

All warranty claims must be accompanied by a sales receipt. Report product defects in writing to your regional sales support representative. Please include your dated sales receipt and photographs of damaged parts.

To Identify the representative for your region, please visit: [www.lifetime.com/international](http://www.lifetime.com/international)



## GARANTIE DE FABRICATION LIMITÉE DE 5 ANS

### **LIFETIME® PRODUCTS, INC. RÉSERVE LE DROIT DE FAIRE DES SUBSTITUTIONS EN CAS DE RECOURS EN GARANTIE SI LES PIÈCES NE SONT PAS DISPONIBLES OU SONT OBSOLÈTES.**

L'acheteur d'origine des produits pour pelouses et jardins de Lifetime bénéficie d'une garantie contre toute défectuosité de matériel et de fabrication pour une période de 5 ans à compter de la date d'achat. On entend par « défaut » une imperfection qui nuit à l'utilisation du produit. Tout défaut découlant d'une mauvaise utilisation, d'un abus ou d'une négligence a pour effet d'annuler cette garantie. Cette garantie ne couvre pas les défauts attribuables à une installation inadéquate, une altération ou un accident. Lifetime recommande de ne pas apporter de modifications à ce produit. Cette garantie ne couvre pas les dommages causés par le vandalisme, la corrosion par la rouille, les cas de « force majeure », les catastrophes naturelles, la détérioration et l'usure normales et tout autre événement indépendant de la volonté du fabricant.

Cette garantie n'est pas transférable et se limite expressément à la réparation ou au remplacement d'un produit défectueux. Si le produit est défectueux au sens de cette garantie, Lifetime Products, Inc. réparera ou remplacera les pièces défectueuses sans frais pour l'acheteur. Les frais d'expédition en partance ou en provenance de l'usine ou du centre de distribution ne sont pas couverts et incombent à l'acheteur. Les coûts relatifs à la main-d'œuvre et les autres frais liés au retrait, à l'installation ou au remplacement du produit ou de ses composants ne sont pas couverts par cette garantie.

Cette garantie ne couvre pas les rayures, les égratignures ou autres dommages esthétiques du produit découlant d'un usage normal. De plus, tout défaut découlant d'un dommage volontaire, de négligence ou d'un usage déraisonnable annule cette garantie et n'est pas couvert par cette garantie.

Dans la mesure permise par la loi, la société n'est pas responsable des dommages indirects ou accessoires. Toute marchandise est vendue à cette condition et aucun représentant de la société ne peut renoncer à l'application de cette politique ou la modifier. Ce produit n'est pas destiné à des fins institutionnelles ou commerciales; Lifetime Products, Inc. n'assume aucune responsabilité à cet égard. Toute utilisation institutionnelle ou commerciale annule la garantie.

La présente garantie remplace expressément toute autre garantie, expresse ou implicite, y compris les garanties de qualité marchande ou d'adaptation à un usage particulier dans la mesure permise par les lois du pays ou de l'État. Ni Lifetime Products, Inc. ni aucun de ses représentants n'assument une quelconque responsabilité en lien avec ce produit. Cette garantie vous donne des droits juridiques précis et vous pourriez également avoir d'autres droits selon l'État ou la province.

La garantie qui accompagne nos produits ne peut être exclue en vertu de la loi sur la protection du consommateur de l'Australie. Le client a droit à un remplacement ou à un remboursement en cas de bris majeur et pour toute autre perte ou dommage raisonnablement prévisible. Le client a aussi droit à ce que les produits soient réparés ou remplacés si un bris survient et rend la qualité inacceptable sans pour autant être qualifiable de bris majeur.

### **TOUTE RÉCLAMATION EN VERTU DE LA GARANTIE DOIT ÊTRE ACCOMPAGNÉE D'UN REÇU DE VENTE. SIGNALEMENT ÉCRIT DE TOUT PRODUIT DÉFECTUEUX :**

LIFETIME PRODUCTS, INC.,  
PO Box 160010  
Freeport Center, Bldg. D-12  
Clearfield, UT 84016-0010

Pour effectuer en ligne une réclamation sous garantie, consultez cette adresse : [www.lifetime.com/warranty](http://www.lifetime.com/warranty)  
Service de la garantie : (800) 225-3865 lundi au vendredi 7 h à 17 h heure normale des Rocheuses (HNR).

### **GARANTIE INTERNATIONALE :**

Toute réclamation en vertu de la garantie doit être accompagnée d'un reçu de vente. Veuillez signaler par écrit tout produit défectueux au représentant du soutien aux ventes de votre région. Veuillez inclure le reçu de vente daté ainsi que des photographies des pièces endommagées.

Pour connaître le représentant de votre région, veuillez consulter le : [www.lifetime.com/international](http://www.lifetime.com/international)



## GARANTÍA DE FÁBRICA LIMITADA POR 5 AÑOS

### **EL FABRICANTE SE RESERVA EL DERECHO DE HACER SUSTITUCIONES EN LOS ELEMENTOS REEMPLAZADOS BAJO GARANTÍA SI LAS PIEZAS NO ESTÁN DISPONIBLES O SON OBSOLETAS.**

El comprador original recibe una garantía de que los productos de césped y jardín de Lifetime están libres de defectos de material o mano de obra durante un período de 5 años a partir de la fecha de compra original al por menor. La palabra “defectos” se define como imperfección que imposibilita el uso del producto. Los defectos ocasionados por el mal uso, el abuso o la negligencia anularán esta garantía. Esta garantía no cubre los defectos debidos a una instalación incorrecta, una alteración o un accidente. Lifetime recomienda que no se realicen modificaciones en este producto. Esta garantía no cubre los daños causados por vandalismo, oxidación, “actos de la naturaleza”, desastres naturales, desgaste normal o cualquier otro evento fuera del control del fabricante.

Esta garantía no es transferible y se limita expresamente a la reparación o reemplazo de productos defectuosos. Si el producto resulta defectuoso dentro de los términos de esta garantía, Lifetime Products, Inc. reparará o reemplazará las piezas defectuosas sin costo alguno para el comprador. Los gastos de envío hacia y desde la fábrica o el centro de distribución no están cubiertos y son la responsabilidad del comprador. La mano de obra y los gastos relacionados por la remoción, la instalación o la sustitución del producto o sus componentes no están cubiertos por esta garantía.

Esta garantía no cubre los rayones, los raspones ni otros daños superficiales del producto que pueden resultar del uso normal. Asimismo, los defectos resultantes de daños intencionales, negligencia o uso indebido anularán o no están cubiertos por esta garantía.

Se excluye la responsabilidad por daños imprevistos o derivados en la medida en que lo permita la ley. Toda la mercancía se vende bajo estas condiciones y ningún representante de la empresa puede renunciar a ni cambiar esta política. Este producto no está destinado para uso institucional o comercial; Lifetime Products, Inc. no asume ninguna responsabilidad por dicho uso. El uso institucional o comercial anulará la garantía.

Esta garantía sustituye expresamente cualquier otra garantía, expresa o implícita, incluidas las garantías de comercialización o idoneidad para su uso en la medida permitida por la ley federal y estatal. Ni Lifetime Products, Inc., ni ningún representante asume ninguna otra responsabilidad en relación con este producto. Esta garantía le otorga derechos legales específicos y usted también puede tener otros derechos que varían de un estado a otro.

Nuestros productos vienen con garantías que no se pueden excluir bajo la Ley Australiana del Consumidor. Usted tiene derecho a recibir un reemplazo o reembolso por un fallo grave y compensación por cualquier otra pérdida o daño razonablemente previsible. También tiene derecho a la reparación o el reemplazo de los bienes si los bienes no son de calidad aceptable y el fallo no supone un fallo grave.

### **TODOS LOS RECLAMOS DE GARANTÍA DEBEN ESTAR ACOMPAÑADOS POR UN RECIBO DE COMPRA. REPORTE LOS DEFECTOS DEL PRODUCTO POR ESCRITO A:**

LIFETIME PRODUCTS, INC.,  
PO Box 160010  
Freeport Center, Bldg. D-12  
Clearfield, UT 84016-0010

Para realizar reclamos de garantía por internet, visite: [www.lifetime.com/warranty](http://www.lifetime.com/warranty).

Departamento de Garantías: (800) 225-3865 L-V de 7 a. m. a 5 p. m. Zona horaria de la montaña (Mountain Standard Time, MST).

### **PARA LA GARANTÍA INTERNACIONAL:**

Todos los reclamos de garantía deben estar acompañados por un recibo de compra. Reporte los defectos del producto por escrito a su representante regional de apoyo de ventas. Por favor, incluya su recibo de compra con la fecha y fotografías de las piezas dañadas.

Para identificar al representante de su región, por favor visite: [www.lifetime.com/international](http://www.lifetime.com/international)

**ENHANCE YOUR LIFETIME® PURCHASE BY ADDING ACCESSORIES OR OTHER GREAT PRODUCTS**

*To purchase accessories or other Lifetime® products, visit us at:*

***www.lifetime.com***

*Or call: 1-800-424-3865*

*7:00 am–5:00 pm (M–F) MST and 9:00 am–1:00 pm Saturday MST*

**AMÉLIORER L'ACHAT LIFETIME® EN AJOUTANT DES ACCESSOIRES OU D'AUTRES PRODUITS**

*Pour acheter des accessoires ou des autres produits Lifetime®, visiter le :*

***www.lifetime.com***

*Ou composer le 1-800-424-3865*

*Du lundi au vendredi de 7 h à 17 h, HR et le samedi de 9 h à 13 h, HR*

**MEJORAR LA COMPRA DE LIFETIME® AGREGANDO ACCESORIOS U OTROS MARAVILLOSOS PRODUCTOS**

*Para comprar accesorios u otros productos de Lifetime®, visitarnos en:*

***www.lifetime.com***

*O marcar al 1-800-424-3865*

*De lunes hasta viernes 7:00 h–17:00 h Horario Estándar de la Montaña (MST) y sábados 9:00 h–13:00 h (MST)*



**www.lifetime.com**

