

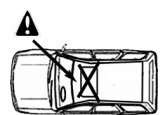
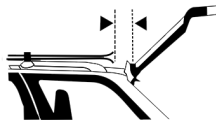


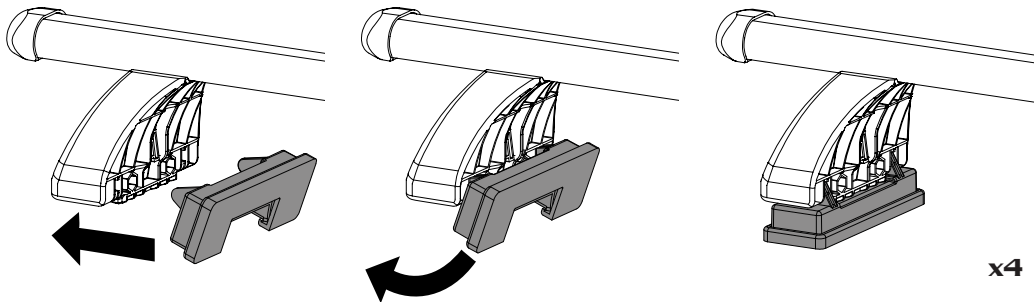
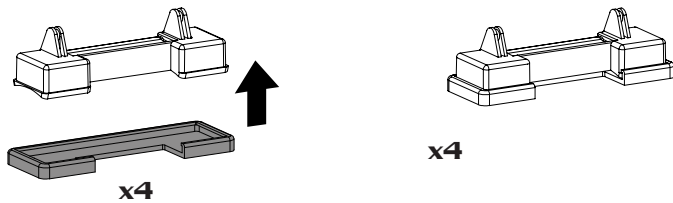
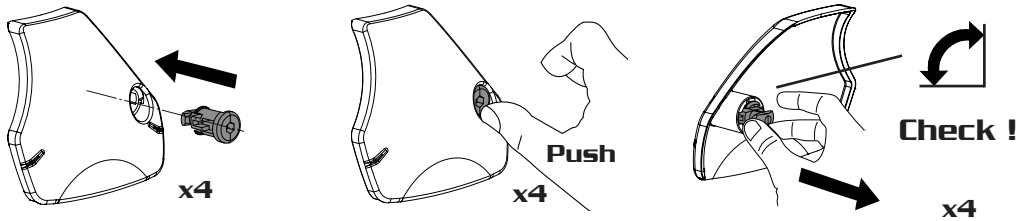
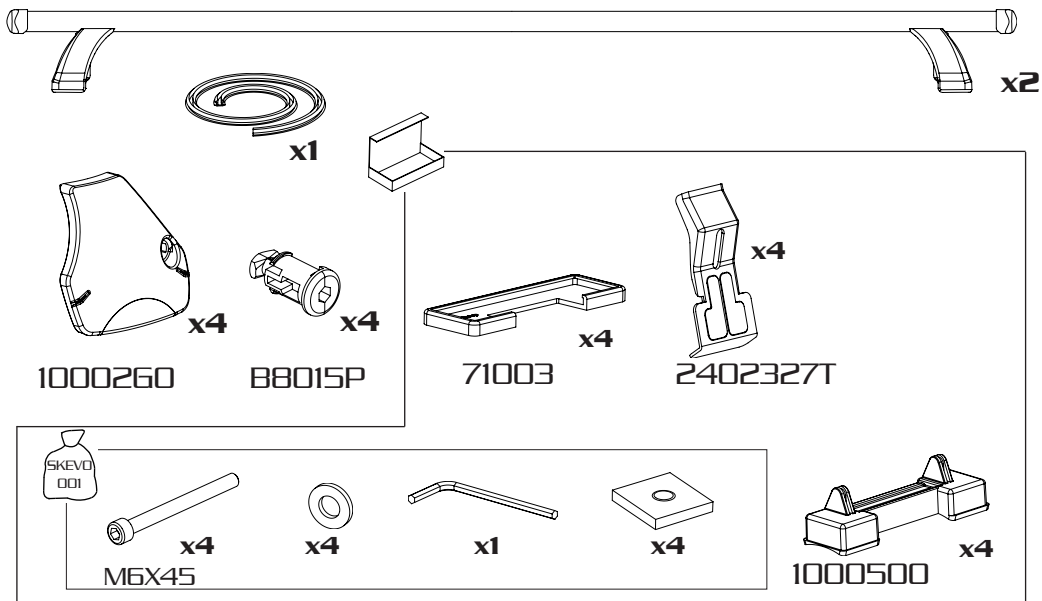
MAX 75 KG

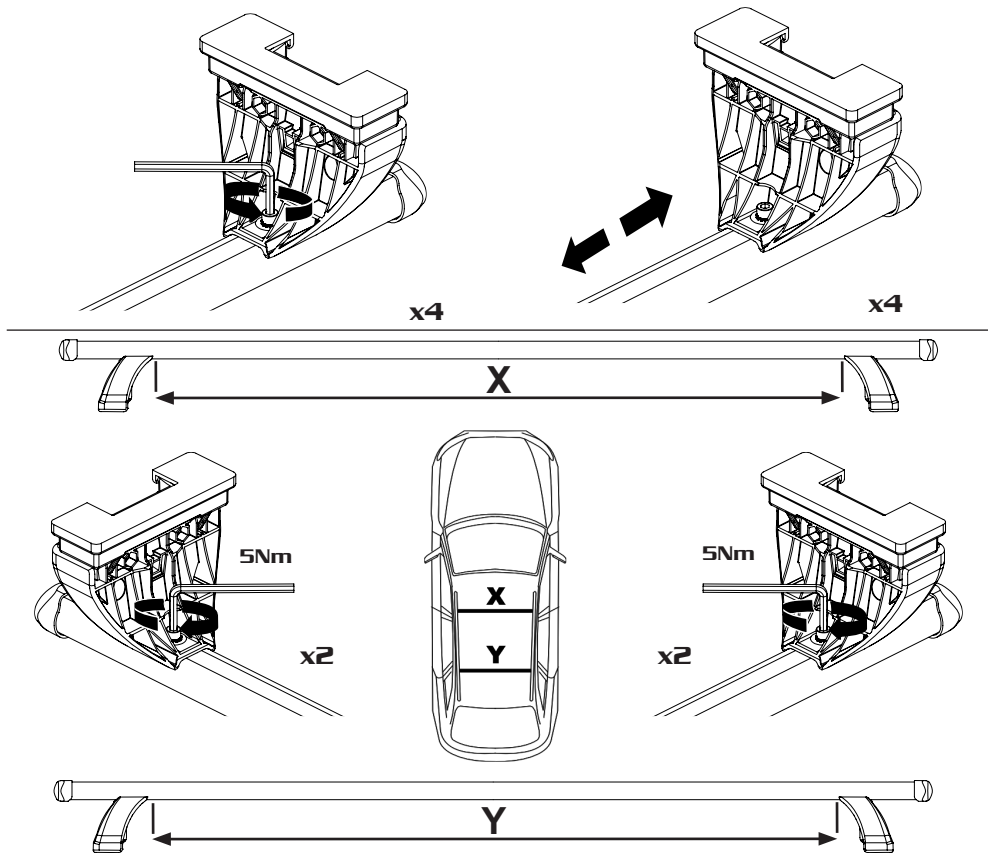
**159.057**



ALFA ROMEO 159	4	09/2005->06/2013
ALFA ROMEO 159 sw[ no rails]	5	12/2005 ->06/2013
CHEVROLET Aveo II	5	03/2011 ->12/2016
CHEVROLET Kalos	5	03/2005->10/2008
CHEVROLET Spark	5	01/2010 ->12/2015
DAEWOO Kalos	5	09/2002->01/2005
DAIHATSU Sirion	5	07/1998 ->01/2005
HYUNDAI i10 (PA)	5	12/2007 ->12/2013
NISSAN Juke (F15)	5	10/2010 ->12/2019
SEAT Arosa (6H)	3	06/1997 ->11/2005
TOYOTA Urban Cruiser	5	04/2009->02/2014
VOLKSWAGEN Lupo (6X)	3	09/1998 ->07/2005
VOLKSWAGEN Passat (B5)	4	09/1996 ->12/2005







BRAND	MODEL	YEAR	DOOR	X	Y	A	B
ALFA R.	159	2005->2011	4	98,5 cm	98,5 cm	30 cm	60 cm
ALFA R.	159 sw	2005->2011	5	98,5 cm	98,5 cm	30 cm	60 cm
CHEVROLET	Aveo II	2011->2016	5	94,5 cm	94 cm	34 cm	69 cm
CHEVROLET	Kalos	2005->2008	5	97 cm	92,5 cm	25 cm	60 cm
CHEVROLET	Spark	2010->2015	5	92 cm	96 cm	27 cm	70 cm
DAEWOO	Kalos	2002->2005	5	97 cm	92,5 cm	25 cm	60 cm
DAIHATSU	Sirion	1998->2005	5	97,5 cm	96,5 cm	15 cm	65 cm
HYUNDAI	i10	2007->2013	5	94 cm	96 cm	20 cm	60 cm
NISSAN	Juke	2010->2019	5	100,5 cm	99,5 cm	30 cm	60 cm
SEAT	Arosa	1997->2005	3	95,5 cm	91 cm	47 cm	70 cm
TOYOTA	Urban Cruiser	2009->2014	5	98,5 cm	98,5 cm	18 cm	64 cm
VW	Lupo	1998->2005	3	95,5 cm	91 cm	47 cm	70 cm
VW	Passat V	1996->2005	4	93 cm	88 cm	27 cm	72 cm

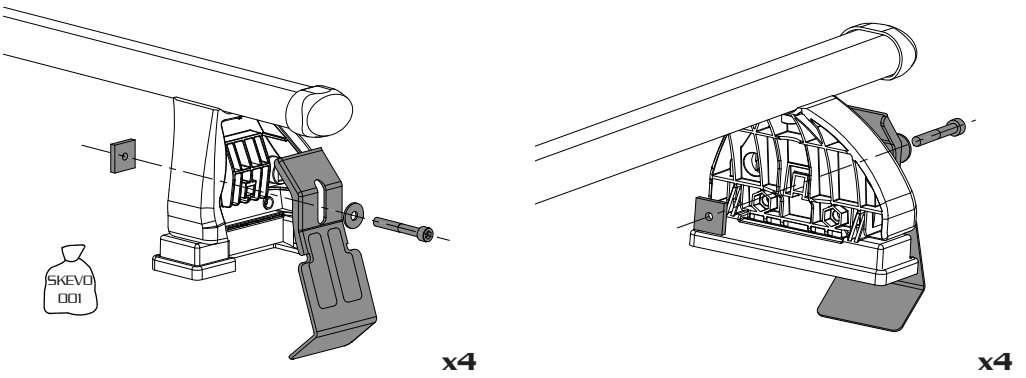
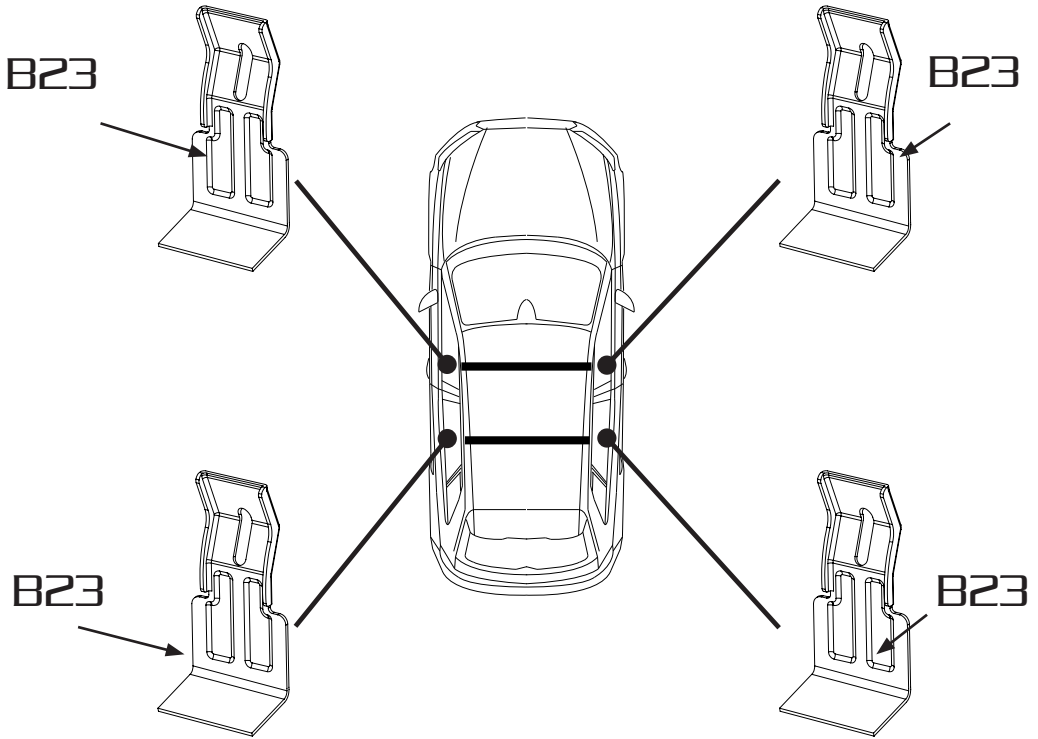
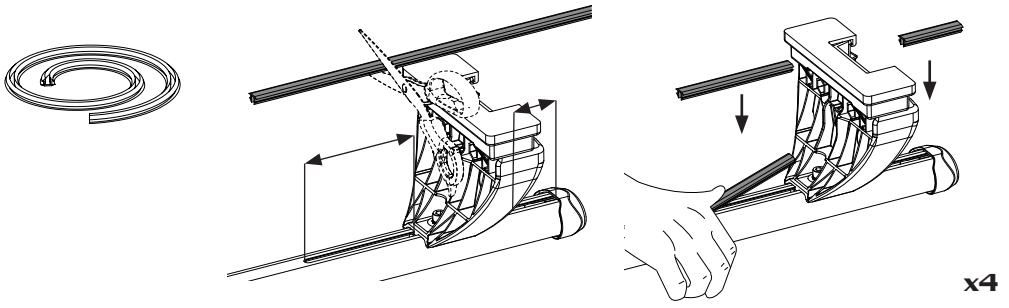
Toujours respecter les dimensions indiquées dans le tableau, pour tout doute, contactez votre revendeur

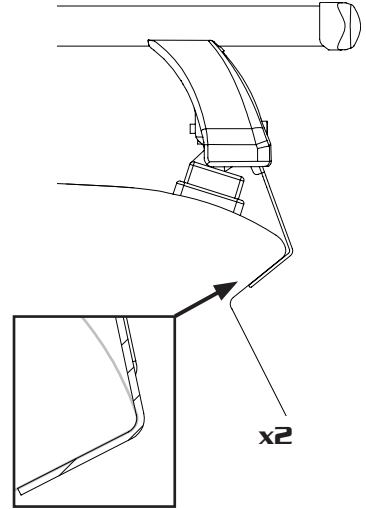
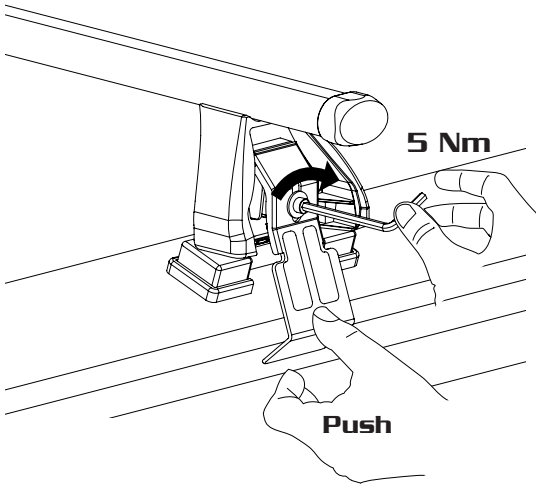
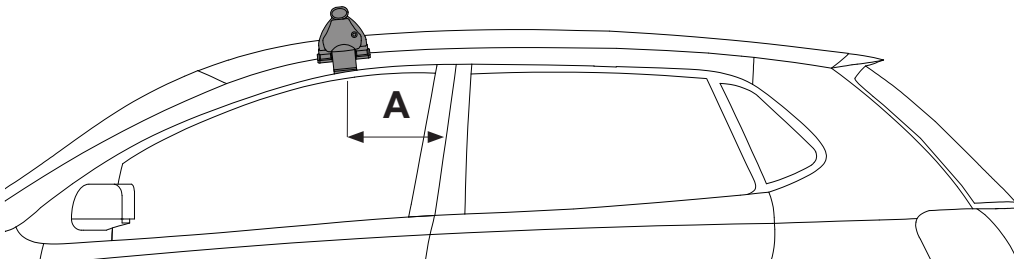
Respetar siempre las dimensiones indicadas en la tabla, para cualquier duda, contacte su distribuidor

Rispettare sempre le dimensioni indicate in tabella, per ogni dubbio contattare il vostro rivenditore

Always respect the dimensions shown in the table, for any doubt contact your dealer

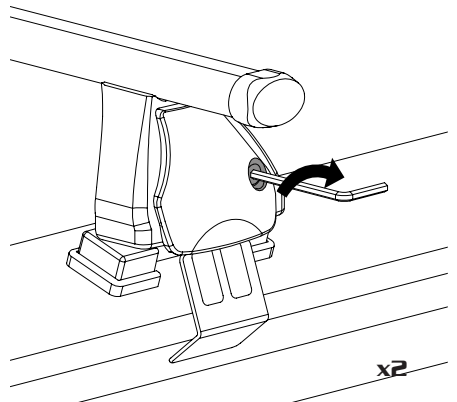
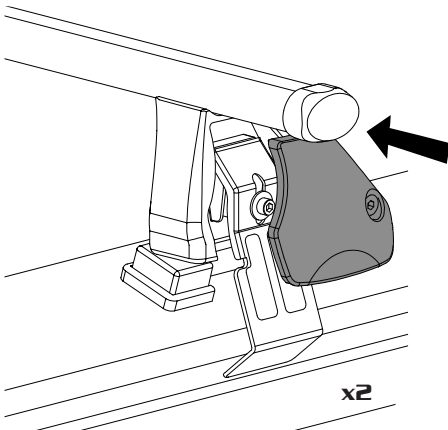
Halten Sie sich immer an die in der Tabelle angegebenen Maße, wenden Sie sich im Zweifelsfall an Ihren Händler.

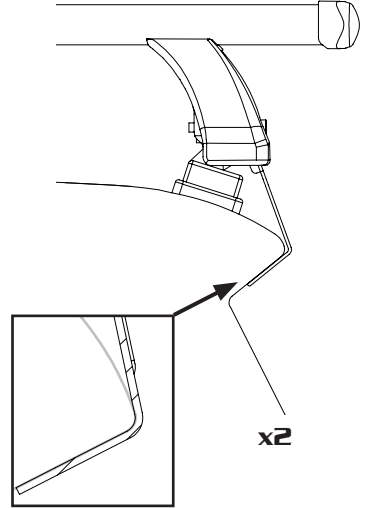
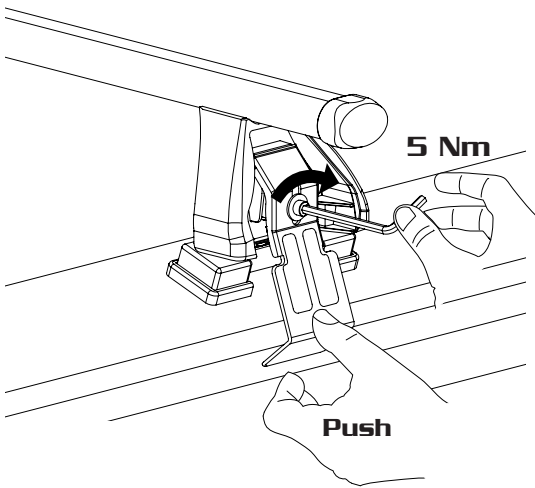
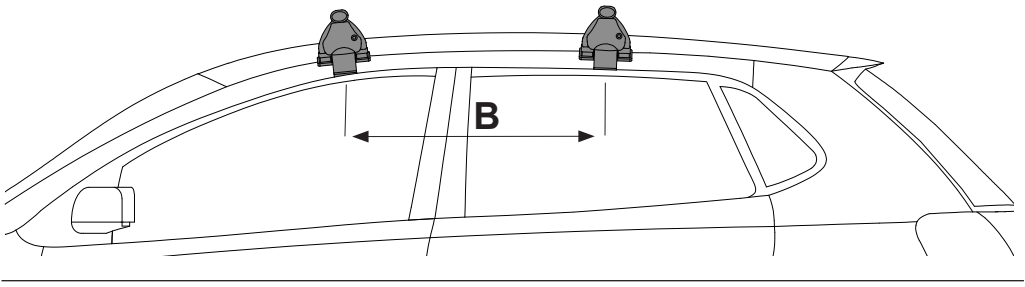




FR: Serrer alternativement chaque côté  
 ES: Apriete los tornillos alternativamente  
 DE: Die Schrauben abwechselnd anziehen

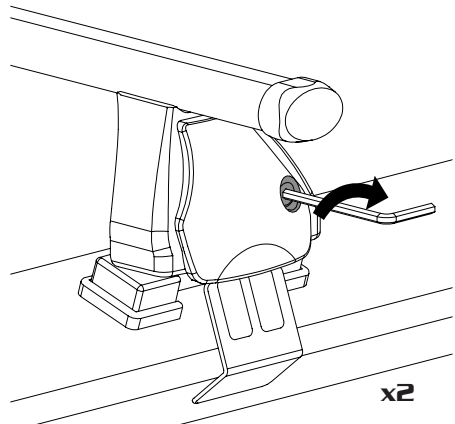
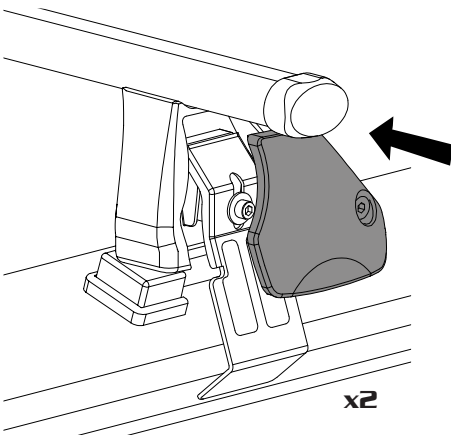
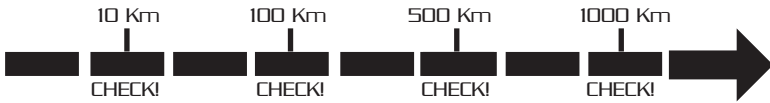
EN: Tighten alternately  
 IT: Serrare in modo alternato



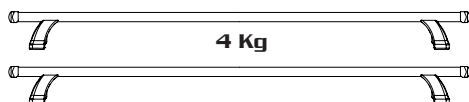
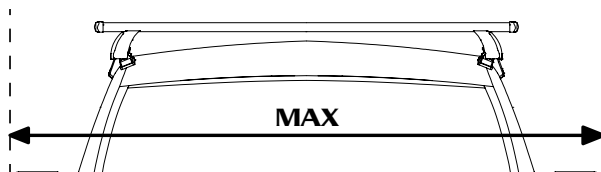
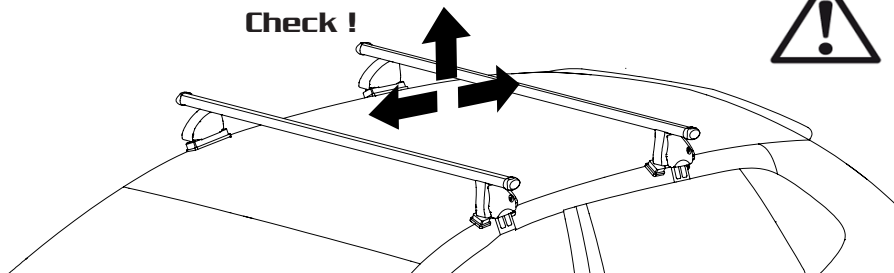


**FR:** Serrer alternativement chaque côté  
**ES:** Apriete los tornillos alternativamente  
**DE:** Die Schrauben abwechselnd anziehen

**EN:** Tighten alternately  
**IT:** Serrare in modo alternato



Check !



= Max 75 kg

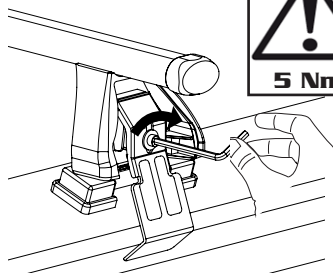
**FR:** Ne pas dépasser le poids total autorisé en charge (PTAC) sur le toit du véhicule.

**EN:** Not exceed the total weight permitted on the vehicle roof

**ES:** No debe sobrepasarse el peso total permitido sul techo del vehículo motorizado

**IT:** Non superare il peso complessivo ammesso sul tetto del veicolo

**DE:** Das zulässige Gesamtgewicht des Kraftfahrzeuges darf nicht überschritten werden



**FR:** contrôle périodique à chaque voyage et à certains kilomètres parcourus.

**EN:** Periodical check at each trip and at certain Km travelled.

**ES:** control periódico en cada viaje y en ciertos Km recorridos.

**IT:** controllo periodico ad ogni viaggio e a determinati Km percorsi.

**DE:** periodische kontrollen bei jeder reise und in bestimmten Km.

**FR:** Pour le démontage réaliser à l'inverse ces étapes

**EN:** For disassembly perform these steps in reverse

**ES:** Para desmontar siga estos pasos a la inversa

**IT:** Per rimuovere le barre seguire le fasi al contrario

**DE:** Zu zerlegen diese Schritte in umgekehrter.

**FR :** Suivez les instructions d'installation et d'utilisation dans le manuel fourni. Conservez le manuel dans un endroit sûr. Capacité de charge maximale autorisée sur le produit 75 kg. Ne pas dépasser le poids total autorisé du véhicule. Respecter les spécifications du constructeur du véhicule concernant la charge maximale du toit, détermination de la charge réelle du toit : poids des barres de charge + poids du coffre de toit + poids de la charge = charge réelle du toit. Les mesures de réglage et de positionnement indiquées dans le manuel d'instructions doivent être strictement respectées (en cas de problème de fixation, contactez le point de vente). L'échancré des fixations et des pièces de fixation, des barres de toit et de tous les accessoires utilisés doit être vérifiée après chaque utilisation et régulièrement pendant le voyage. Ils doivent également être vérifiés à nouveau après chaque arrêt, et plus souvent sur un terrain accidenté. Si nécessaire, réajustez le couple de serrage. Respectez toujours la réglementation applicable dans toutes les situations. La charge doit toujours être uniformément répartie sur les barres, le centre de gravité doit être aussi bas que possible. S'écarter toujours le chargement correctement et en toute sécurité. Essayez de positionner les charges les plus lourdes en fonction des fixations des barres de charge. Les barres et leur chargement ne doivent jamais dépasser la hauteur maximale de l'espace latéral du véhicule. Les charges transportées sans l'utilisation d'un accessoire spécifique (par exemple, porte-vélos, porte-kayak) ne doivent jamais dépasser de plus de 20 cm l'avant ou l'arrière des barres. Toutes les charges en porte-à-faux des rails de toit doivent répondre aux exigences de la réglementation en vigueur, fixer correctement les charges en porte-à-faux à l'aide de sangles ancrées aux crochets avant et arrière du véhicule. Toutes les charges transportées sur le toit du véhicule ont un effet significatif sur le comportement du véhicule, en particulier la sensibilité aux vents latéraux et le comportement en virage et au freinage. Nous vous recommandons de toujours conduire le véhicule avec beaucoup de prudence (réduire la vitesse, en tenant compte des distances de freinage plus importantes). Afin de réduire la consommation de carburant, nous vous recommandons de retirer les barres de charge du toit après chaque utilisation.

**Attention :** Utilisez toujours des accessoires fiables et bien conservés, en vérifiant le bon état avant et après chaque utilisation. Les barres de charge ne peuvent être utilisées qu'aux fins spécifiées par le fabricant. Conservez et lisez toujours les instructions de montage et d'utilisation. Les fixations au toit peuvent provoquer des bruits ou des sifflements pendant l'utilisation. N'utilisez jamais ce produit en combinaison avec des auvents de toit de quelque nature que ce soit. Lors de la conduite du véhicule, le produit doit toujours être bloqué dans les deux sens et verrouillé (même pour les petits mouvements). Ne pas dépasser la vitesse maximale indiquée sur la première page du manuel. En cas de doute sur l'utilisation ou la fixation du produit, contactez votre distributeur Green Valley le plus proche.

**ES :** Siga las instrucciones de instalación y funcionamiento del manual suministrado. Guarde el manual en un lugar seguro. Capacidad de carga máxima permitida en el producto 75 kg. No supere el peso total permitido del vehículo. Cumplir con las especificaciones del fabricante del vehículo en cuanto a la carga máxima del techo, determinación de la carga real del techo: peso de las barras de carga + peso de la caja del techo + peso de la carga = carga real del techo. Deben respetarse estrictamente las medidas de ajuste y colocación indicadas en el manual de instrucciones (en caso de problemas de fijación, póngase en contacto con el punto de venta) La estanqueidad de las fijaciones y piezas de sujeción, de las barras de techo y de todos los accesorios utilizados, debe comprobarse después de cada uso y regularmente durante el viaje. También deben ser revisados de nuevo después de cada parada, y más a menudo en terrenos irregulares. Si es necesario, reajuste el par de apriete. Respete siempre la normativa vigente en todas las situaciones. La carga debe estar siempre uniformemente distribuida en las barras, el centro de gravedad debe estar lo más bajo posible. Asegure siempre la carga de forma adecuada y segura. Intente colocar las cargas más pesadas en correspondencia con las fijaciones de la barra de carga. Las barras y su carga nunca deben sobrepasar más allá del espacio libre lateral máximo del vehículo. Las cargas transportadas sin el uso de un accesorio específico (por ejemplo, porta-bicicletas, porta-kayak) nunca deben sobrepasar de la parte delantera o trasera de las barras más de 20 cm. Todas las cargas que sobrepasan de los rieles del techo deben cumplir con los requisitos de la normativa vigente, asegure correctamente las cargas que sobrepasan utilizando correas ancladas a los ganchos delanteros y traseros del vehículo. Todas las cargas transportadas en el techo del vehículo tienen un efecto significativo en el comportamiento del vehículo, en particular la sensibilidad a los vientos laterales y el comportamiento en las curvas y el frenado. Se recomienda siempre conducir el vehículo con mucha precaución (reducir la velocidad, teniendo en cuenta el aumento de las distancias de frenado). Para reducir el consumo de combustible, le recomendamos que retire las barras de carga del techo después de cada uso.

**Precaución:** Utilice siempre accesorios fiables y bien conservados, comprobando su correcto estado antes y después de cada uso. Las barras de carga sólo pueden utilizarse para los fines especificados por el fabricante. Conserve y lea siempre las instrucciones de montaje y funcionamiento. Los accesorios del techo pueden provocar ruidos o silbidos durante su uso. No utilice nunca este producto en combinación con toldos de techo de ningún tipo. Durante la conducción del vehículo, el producto debe estar siempre bloqueado en ambas direcciones y cerrado (incluso para pequeños movimientos). No supere la velocidad máxima indicada en la primera página del manual. En caso de duda sobre el uso o la fijación del producto, póngase en contacto con su distribuidor Green Valley más cercano.

**IT :** Seguire le indicazioni di montaggio e le istruzioni di utilizzo indicate nel manuale fornito. Conservare il manuale senza limiti di tempo. Capacità di carico massimo ammissibile sul prodotto 75 kg. Non superare il peso complessivo ammesso del veicolo. Rispettare le indicazioni del produttore del veicolo relativamente al carico massimo sul tetto, determinazione del carico effettivo sul tetto: peso delle barre portatutto + peso del box portabagagli + peso del carico = carico effettivo sul tetto. Le misure di regolazione e posizionamento indicate su manuale istruzioni devono essere severamente rispettate (in caso di problemi di fissaggio contattare il punto vendita). La chiusura dei dispositivi di fissaggio e dei pezzi di sicurezza, delle barre portatutto, e di tutti gli accessori utilizzati, devono essere verificati dopo ogni utilizzo e regolarmente durante il tragitto. Vanno inoltre ricontrollati dopo ogni sosta, e più sovente in caso di terreno sconnesso. Se necessario riprendere la verifica di chiusura. In ogni situazione, rispettare sempre le norme in vigore. Il carico deve sempre essere uniformemente distribuito sulle barre, il centro di gravità deve essere il più basso possibile. Fissare sempre il carico in modo adeguato e sicuro. Cercare di posizionare i carichi più pesanti, in corrispondenza dei fissaggi delle barre portatutto. Le barre e il relativo carico non devono mai sporgere oltre l'ingombro massimo laterale della vettura. I carichi trasportati senza l'utilizzo di uno specifico accessorio (es. portabici, portakayak) non devono mai debordare anteriormente e posteriormente dalle barre per più di 20cm. Tutti i carichi debordanti dalle barre portatutto devono soddisfare i requisiti della regolamentazione in vigore, fissare i carichi debordanti in modo corretto tramite l'utilizzo di cinghie ancorate sui carichi anteriori e posteriori della vettura. Tutti i carichi trasportati sul tetto del veicolo, incidono sensibilmente sul comportamento del veicolo, in particolare la sensibilità al vento laterale ed il comportamento in curva e in frenata. Consigliamo sempre di condurre il veicolo con molta prudenza (ridurre la velocità, tenendo conto dell'aumento degli spazi di frenata). Al fine di ridurre il consumo di carburante, consigliamo di smontare le barre porta carico dal tetto dopo ogni utilizzo.

**Attenzione:** Utilizzare sempre degli accessori affidabili e ben conservati, verificando il corretto stato prima e dopo ogni utilizzo. Le barre da carico, possono essere utilizzate esclusivamente per gli utilizzi indicati dal costruttore. Conservare e leggere sempre le istruzioni di montaggio e di utilizzo. Gli accessori da tetto possono causare rumore o fischi durante il loro utilizzo. Non utilizzare mai questo prodotto, abbinato a tende da tetto di ogni tipo. Durante la marcia del veicolo, il prodotto deve sempre essere bloccato nei due sensi e chiuso a chiave (anche per piccoli spostamenti). Non superare mai la velocità massima indicata sulla prima pagina del manuale. In caso di dubbi sull'utilizzo o fissaggio del prodotto, contattare il distributore Green Valley più vicino.

**GB :** Follow the installation and operating instructions in the manual provided. Keep the manual in a safe place. Maximum permissible load capacity on the product 75 kg. Do not exceed the permissible total weight of the vehicle. Comply with the vehicle manufacturer's specifications regarding maximum roof load, determining the actual roof load: weight of load bars + weight of roof box + weight of load = actual roof load. The adjustment and positioning measures specified in the instruction manual must be strictly adhered to (in the event of fixing problems, please contact the point of sale). The fastenings and securing pieces, roof bars and all accessories used must be checked after each use and regularly during the journey. They should also be checked again after every stop, and more often on uneven ground. If necessary, readjust the locking torque. In all situations, always observe the regulations in force. The load must always be evenly distributed over the bars, and the centre of gravity must be as low as possible. Always secure the load properly and safely. Try to position the heaviest loads at the load bar fixings. The bars and their load must never protrude beyond the vehicle's maximum side clearance. Loads carried without the use of a special accessory (e.g. bike or kayak carrier) must never protrude more than 20 cm from the front or rear of the bars. All loads overhanging the roof rails must meet the requirements of the regulations in force, secure overhanging loads correctly using straps anchored to the front and rear hooks of the vehicle. All loads carried on the roof of the vehicle have a significant effect on the behaviour of the vehicle, in particular its sensitivity to crosswinds and its behaviour when cornering and braking. We always recommend driving the vehicle very carefully (reduce speed, taking into account the increased braking distances). In order to reduce fuel consumption, we recommend removing the roof bars from the roof after each use.

**Caution:** Always use reliable and well-preserved accessories, checking their correct condition before and after each use. Load bars may only be used for the purposes specified by the manufacturer. Always keep and read the installation and operating instructions. Roof attachments can cause noise or whistling when in use. Never use this product in combination with roof awnings of any kind. When driving the vehicle, the product must always be locked in both directions and locked (even for small movements). Do not exceed the maximum speed indicated on the first page of the manual. If in doubt about the use or fixing of the product, contact your nearest Green Valley distributor.

**DE :** Befolgen Sie die Installations- und Betriebsanweisungen im mitgelieferten Handbuch. Bewahren Sie das Handbuch an einem sicheren Ort auf. Maximale zulässige Tragfähigkeit am Produkt 75 kg. Überschreiten Sie nicht das zulässige Gesamtgewicht des Fahrzeugs. Beachten Sie die Angaben des Fahrzeugherstellers zur maximalen Dachlast. Ermittlung der tatsächlichen Dachlast: Gewicht der Lastträger + Gewicht der Dachbox + Gewicht der Ladung = tatsächliche Dachlast. Die in der Betriebsanleitung angegebenen Einstell- und Positionierungsmaßnahmen müssen unbedingt eingehalten werden (bei Befestigungsproblemen wenden Sie sich bitte an den Verkaufsstell). Der feste Sitz der Befestigungs- und Sicherungsteile, der Dachträger und aller verwendeten Zubehöerteile muss nach jeder Benutzung und regelmäßig während der Fahrt überprüft werden. Außerdem sollten sie nach jedem Stopp erneut überprüft werden, auf unebenem Untergrund sogar häufiger. Stellen Sie gegebenenfalls das Anzugsdrehmoment neu ein. Beachten Sie in allen Situationen die geltenden Vorschriften. Die Last muss immer gleichmäßig auf den Stäben verteilt sein, der Schwerpunkt muss so tief wie möglich liegen. Sichern Sie die Last immer ordnungsgemäß und sicher. Versuchen Sie, die schwersten Lasten in Übereinstimmung mit den Befestigungen der Laststange zu positionieren. Die Stangen und ihre Ladung sollten niemals über die maximale Seitenfreiheit des Fahrzeugs hinausragen. Lasten, die ohne Verwendung eines speziellen Zubehörs (z. B. Fahrradträger, Kajakträger) transportiert werden, dürfen niemals mehr als 20 cm vorne oder hinten über die Stangen hinausragen. Alle überhängenden Lasten von der Dachreihung müssen den Anforderungen der geltenden Vorschriften entsprechen, sichern Sie überhängende Lasten korrekt mit Gurten, die an den vorderen und hinteren Haken des Fahrzeugs verankert sind. Alle Lasten, die auf dem Dach des Fahrzeugs getragen werden, haben einen erheblichen Einfluss auf das Verhalten des Fahrzeugs, insbesondere auf die Seitenwindempfindlichkeit und das Verhalten bei Kurvenfahrten und Bremsvorgängen. Wir empfehlen immer, das Fahrzeug sehr vorsichtig zu fahren (Geschwindigkeit reduzieren, verlängerte Bremswege berücksichtigen). Um den Kraftstoffverbrauch zu reduzieren, empfehlen wir Ihnen, die Lastenträger nach jedem Gebrauch vom Dach zu entfernen.

**Achtung:** Verwenden Sie immer zuverlässiges und gut erhaltenes Zubehör und überprüfen Sie den korrekten Zustand vor und nach jedem Gebrauch. Die Lastschienen dürfen nur für die vom Hersteller angegebenen Zwecke verwendet werden. Bewahren Sie die Montage- und Betriebsanleitung immer auf und lesen Sie sie. Die Dachaufsätze können während des Betriebs Geräusche oder Pfeifen verursachen. Verwenden Sie dieses Produkt niemals in Kombination mit Dachmarkisen jeglicher Art. Beim Fahren des Fahrzeugs muss das Produkt immer in beide Richtungen verriegelt und verriegelt sein (auch bei kleinen Bewegungen). Überschreiten Sie nicht die auf der ersten Seite des Handbuchs angegebene Höchstgeschwindigkeit. Wenden Sie sich bei Zweifeln über die Verwendung oder Befestigung des Produkts an den nächstgelegenen Green Valley-Händler.