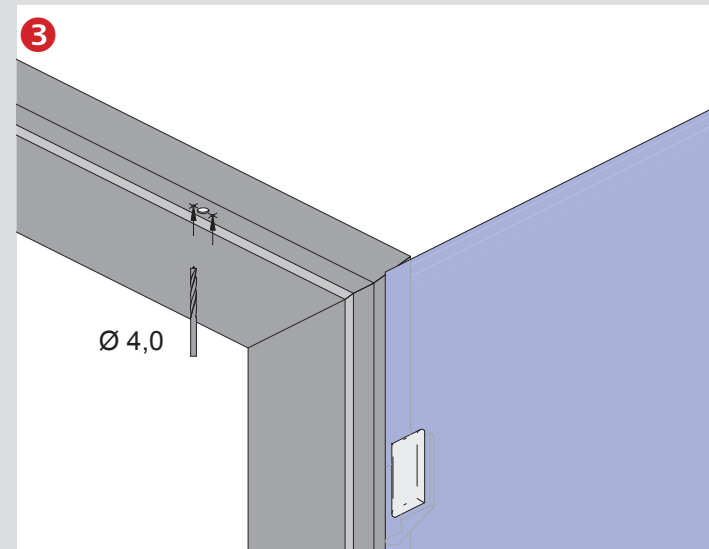
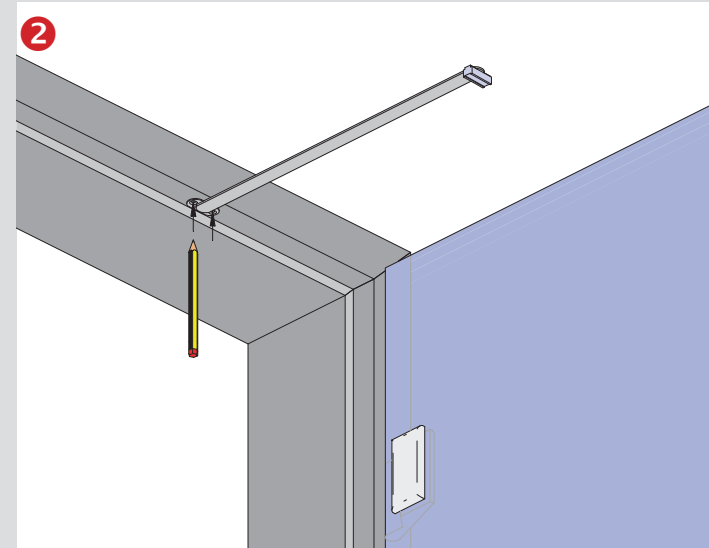
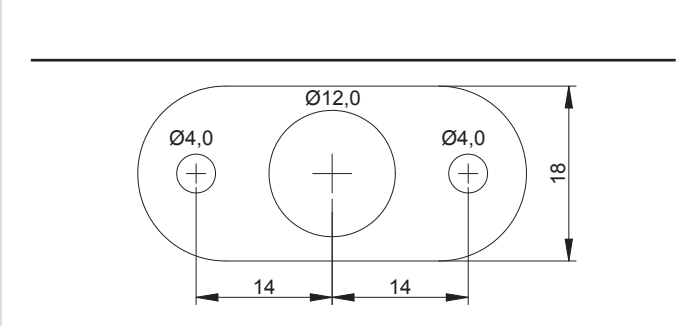
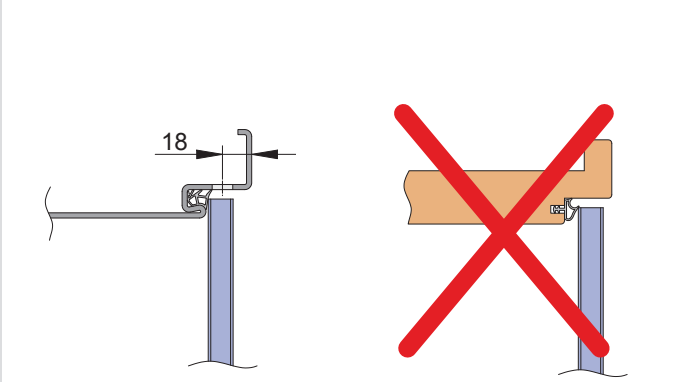
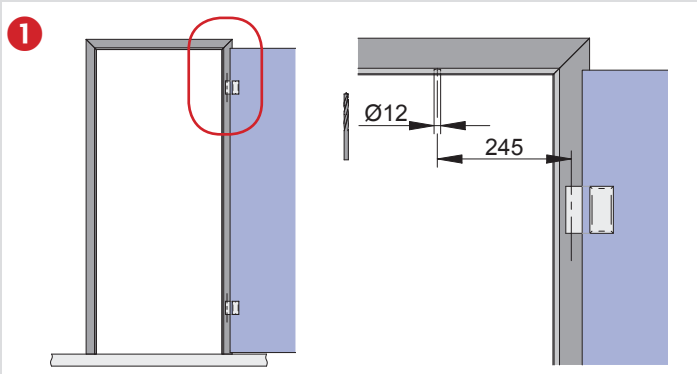
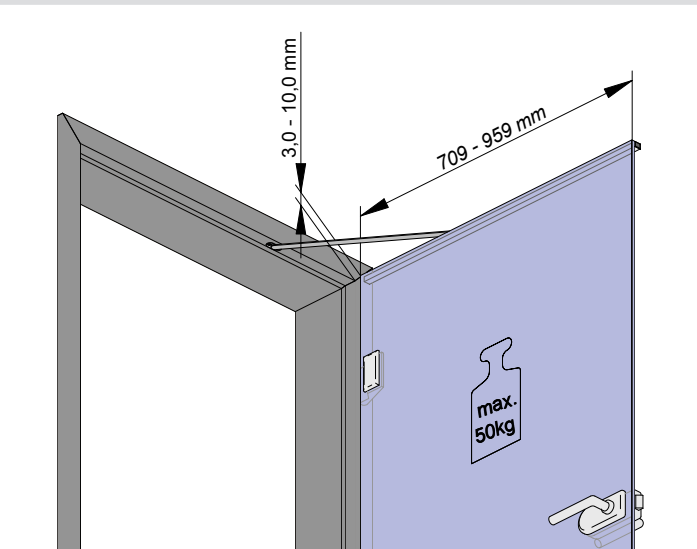
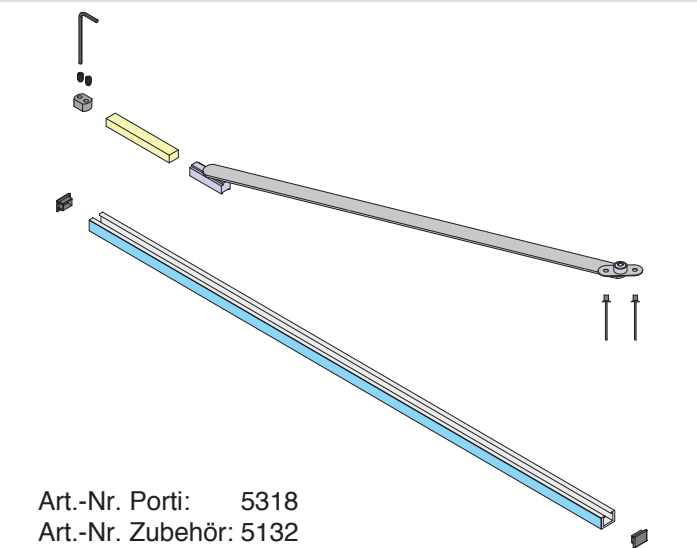


PORTI FÜR GLASTÜREN MIT METALLZARGEN 5318

Lieferumfang / Anwendung
Included / Technical Specifications

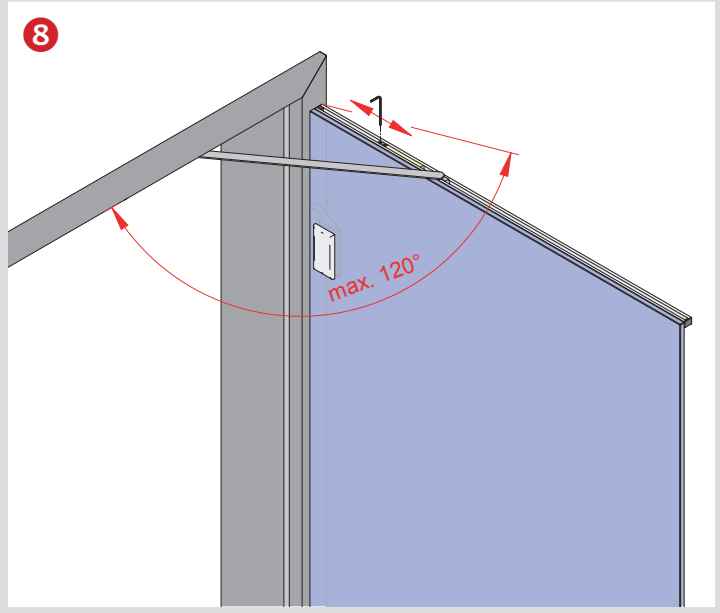
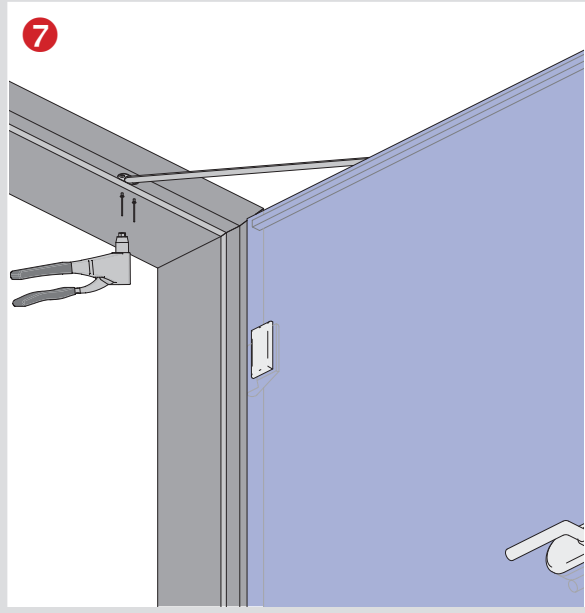
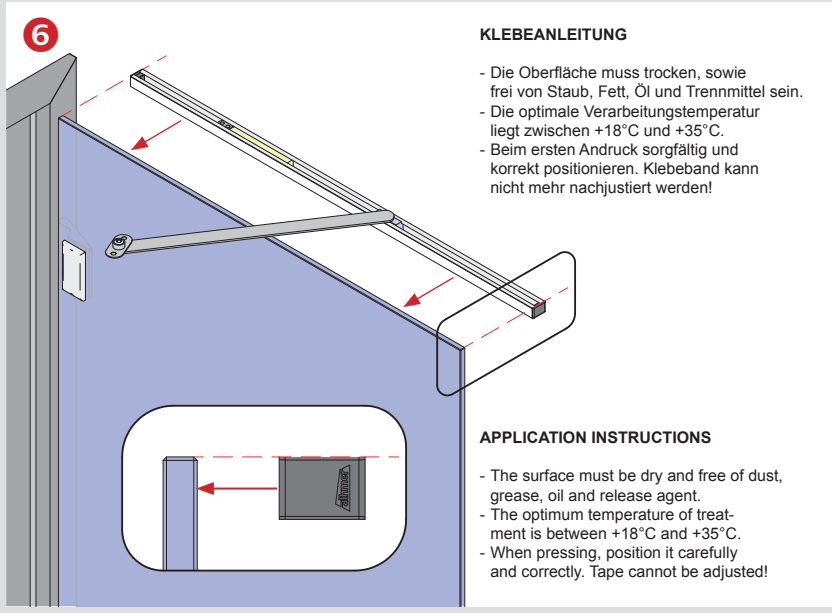
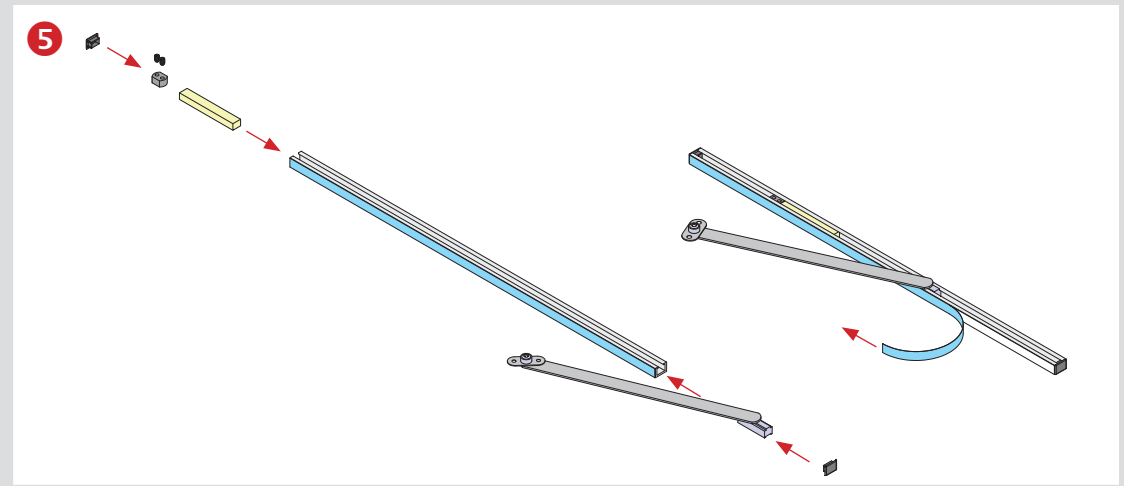
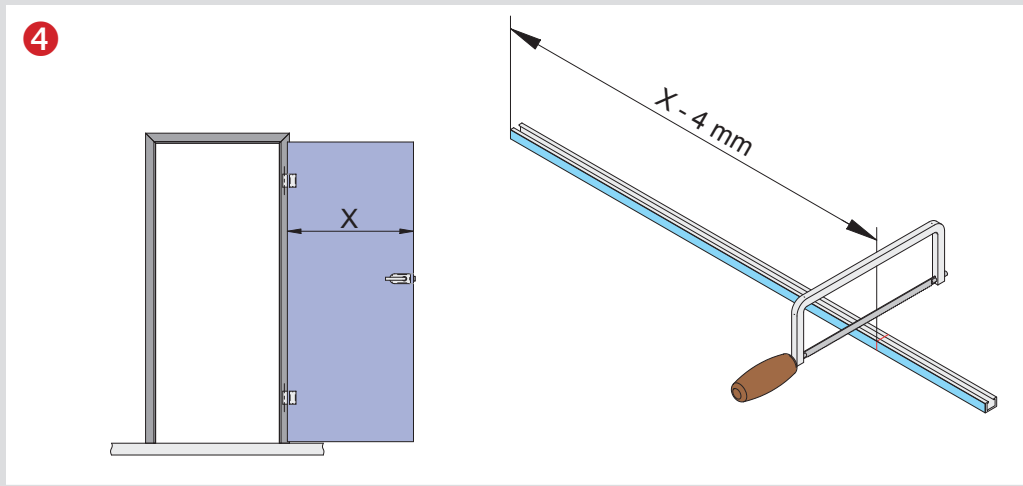
Montage /
Fitting



Belastung durch Öffnungsbegrenzer bei der Bandauswahl berücksichtigen. Nicht geeignet für: satinierte Glastüren, Pendeltüren. Technische Änderungen vorbehalten.
When choosing the hinges, loads caused by the opening restrictor have to be taken into account. Not suited for: frosted glass doors, double action doors. Technical specifications are subject to change.

PORTI FÜR GLASTÜREN MIT METALLZARGEN 5318

Montage /
Fitting



Belastung durch Öffnungsbegrenzer bei der Bandauswahl berücksichtigen. Nicht geeignet für: satinierte Glastüren, Pendeltüren. Technische Änderungen vorbehalten.
When choosing the hinges, loads caused by the opening restrictor have to be taken into account. Not suited for: frosted glass doors, double action doors. Technical specifications are subject to change.