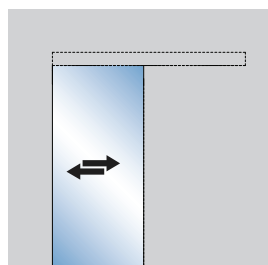
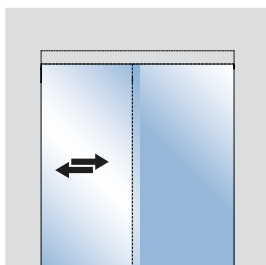
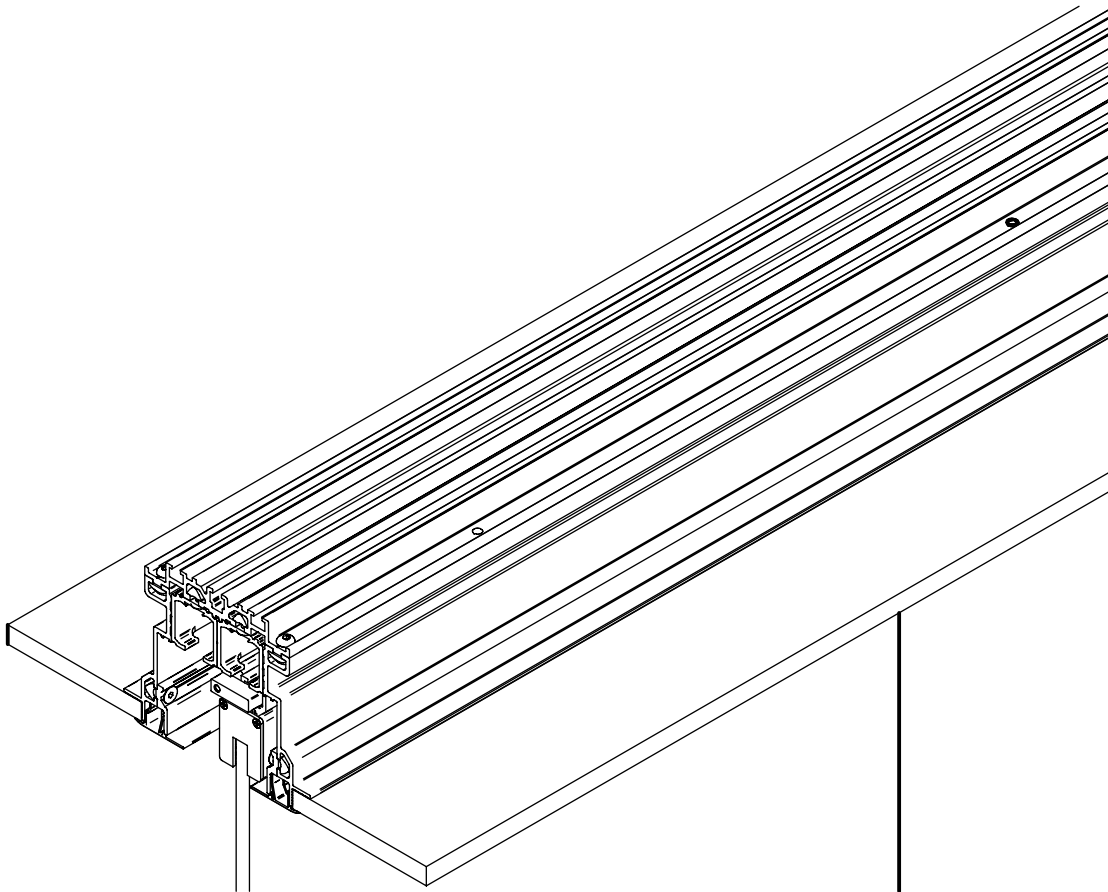
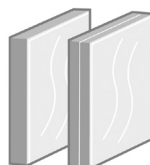


MasterTrack BT Deckenbündig · recessed in ceiling

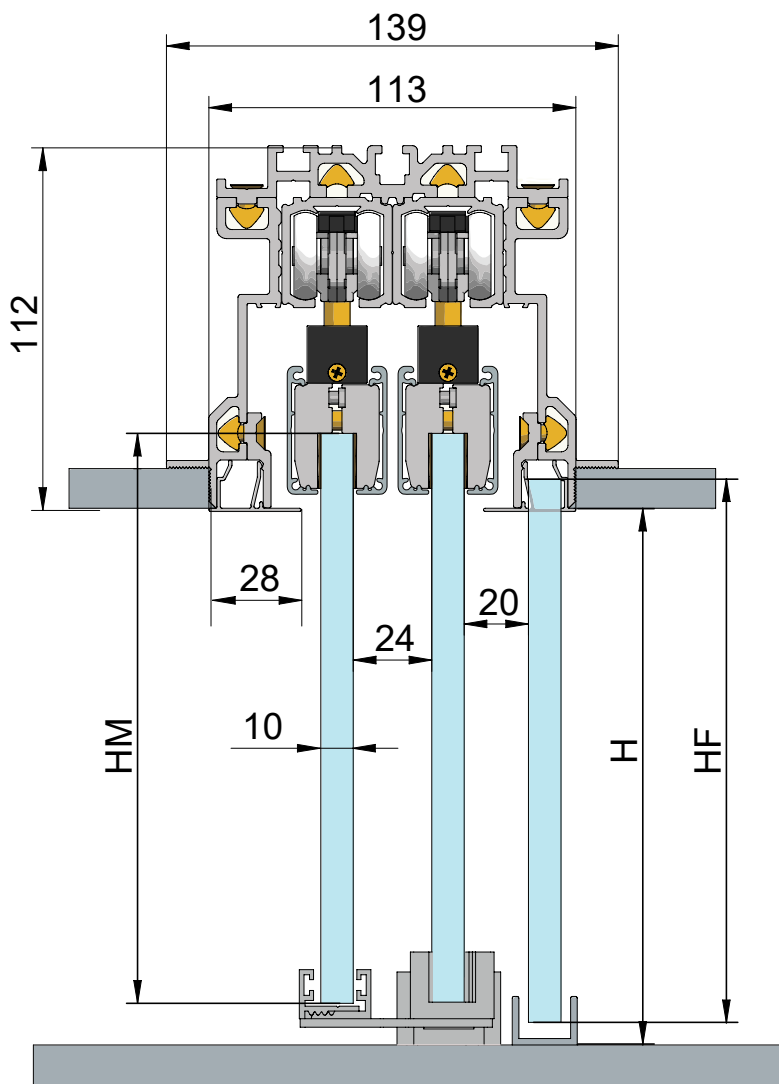
Montageanleitung · Instruction Manual · Instructions d'installation · Instrucciones de instalación · Istruzioni per l'installazione · Szerelési útmutató · Monteringsanvisning · Installatie-instructies · Инструкция по монтажу



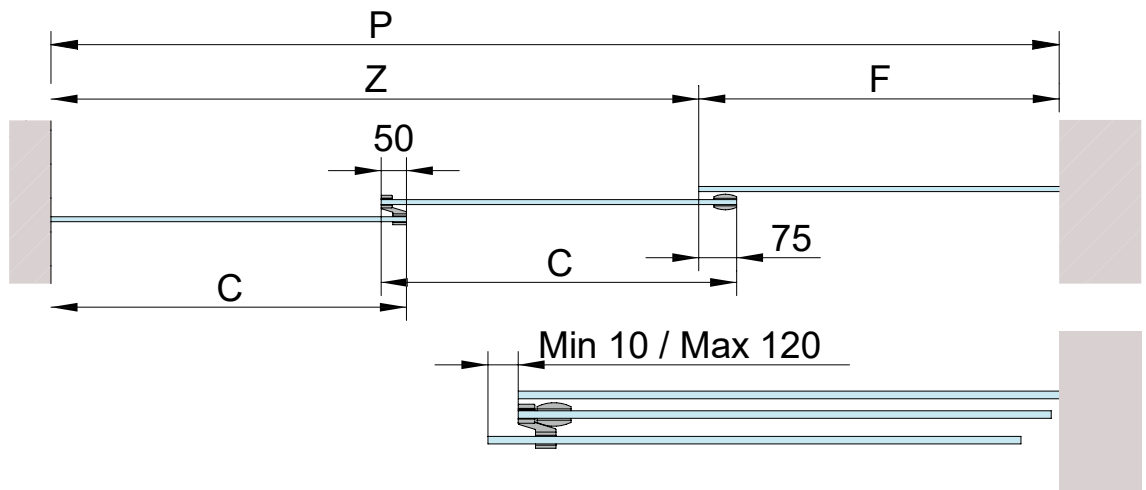
65 / 80 / 120 kg
143 / 176 / 265 lbs



8 - 12,76 mm
max 1/2 "

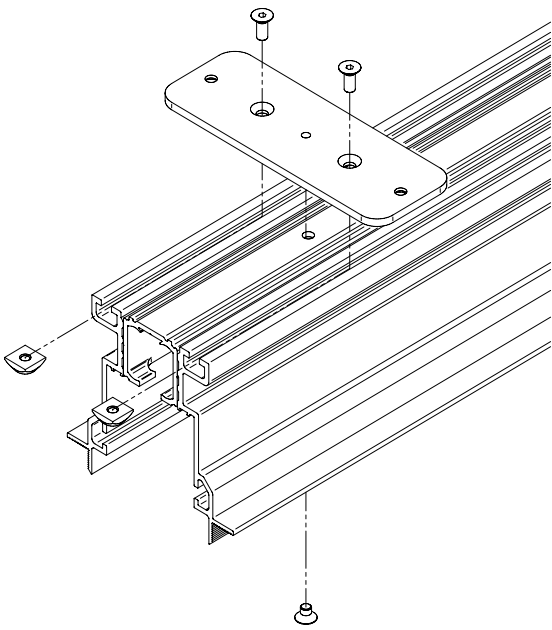


H	Höhe Boden - Decke Ground - Ceiling height
HM = H + 11	Höhe Schiebetür sliding door height
HF = H + 4	Höhe Festverglasung Fixed glass height

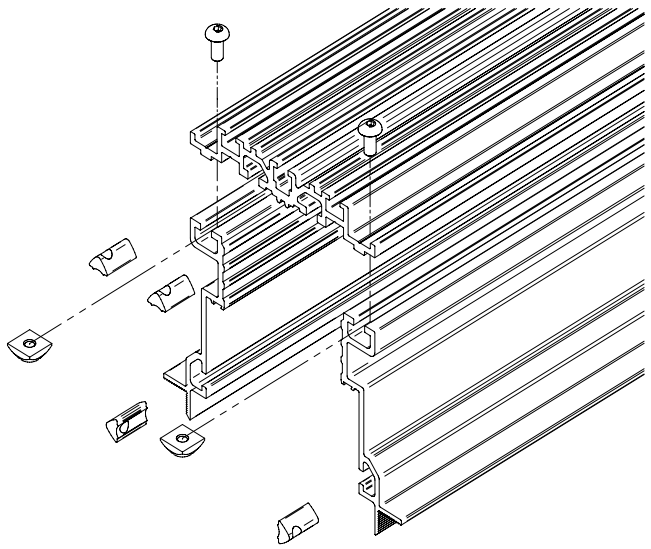


$Z = \frac{(P \times 2) - 145}{3}$	Tür Breite Door width
$C = \frac{Z - 125}{2}$	Schiebetür Breite Sliding door width
$F = C + 10$	Festverglasung Breite Fixed glass width
$P = Z + F = (C + C + F) - 125$	Durchgang Breite Passage width

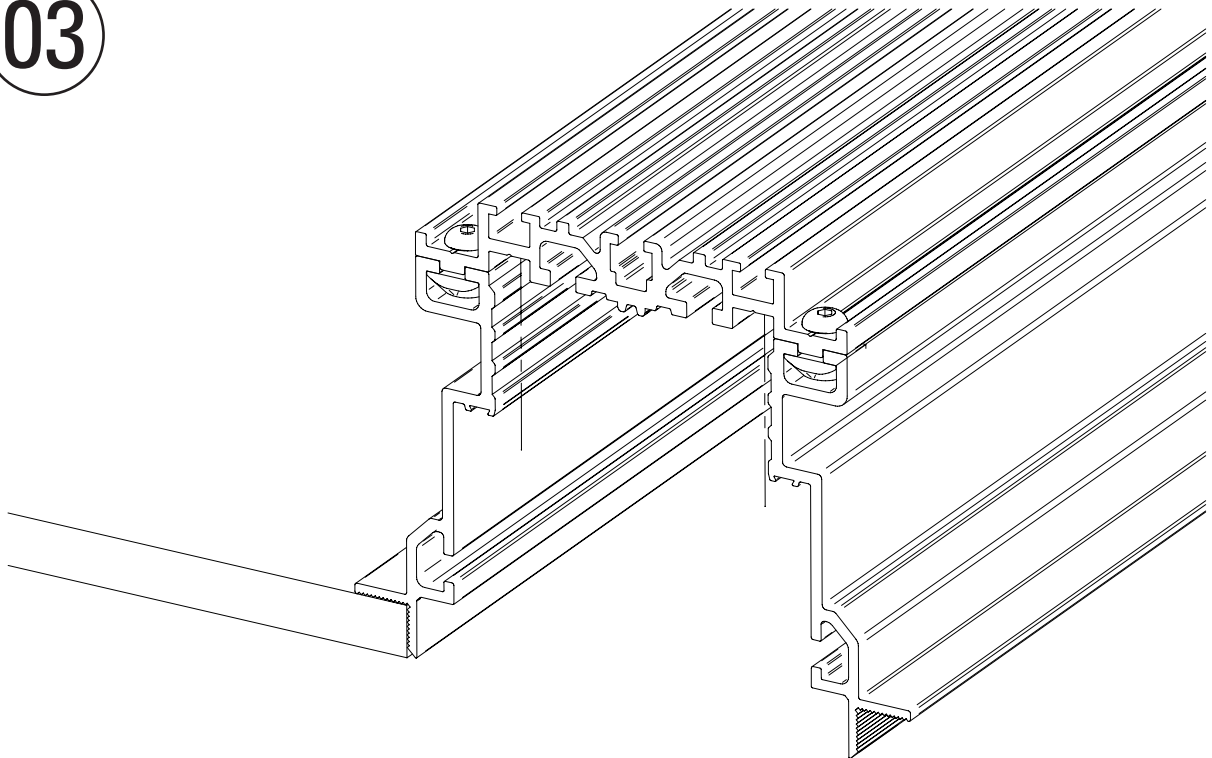
01



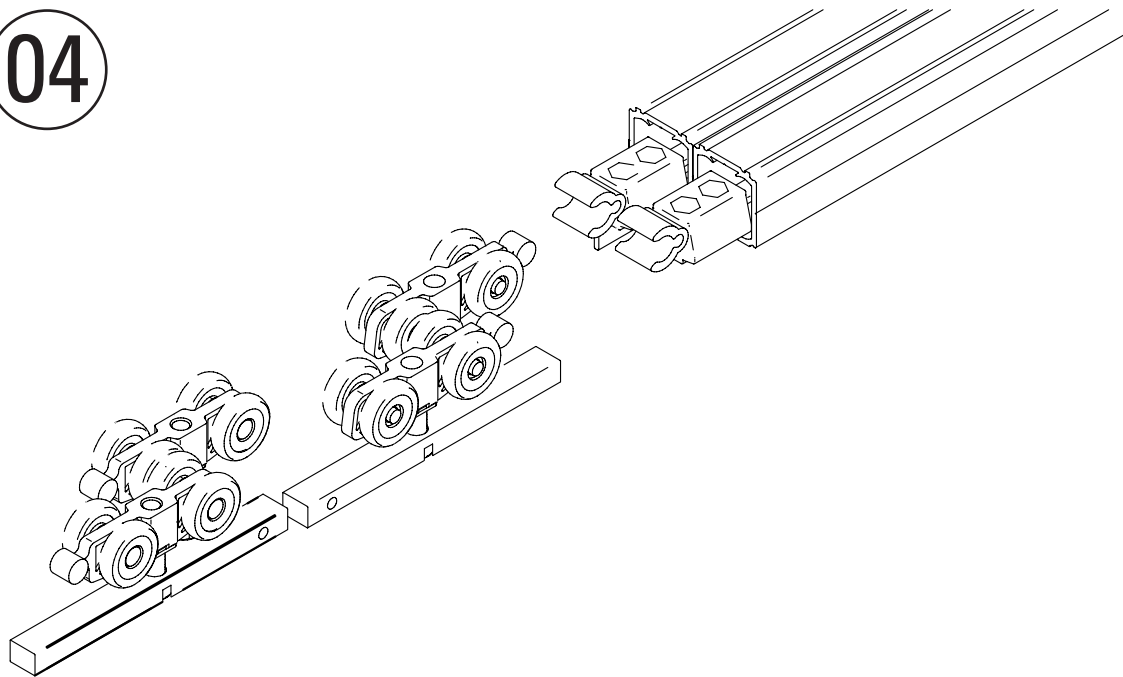
02



03

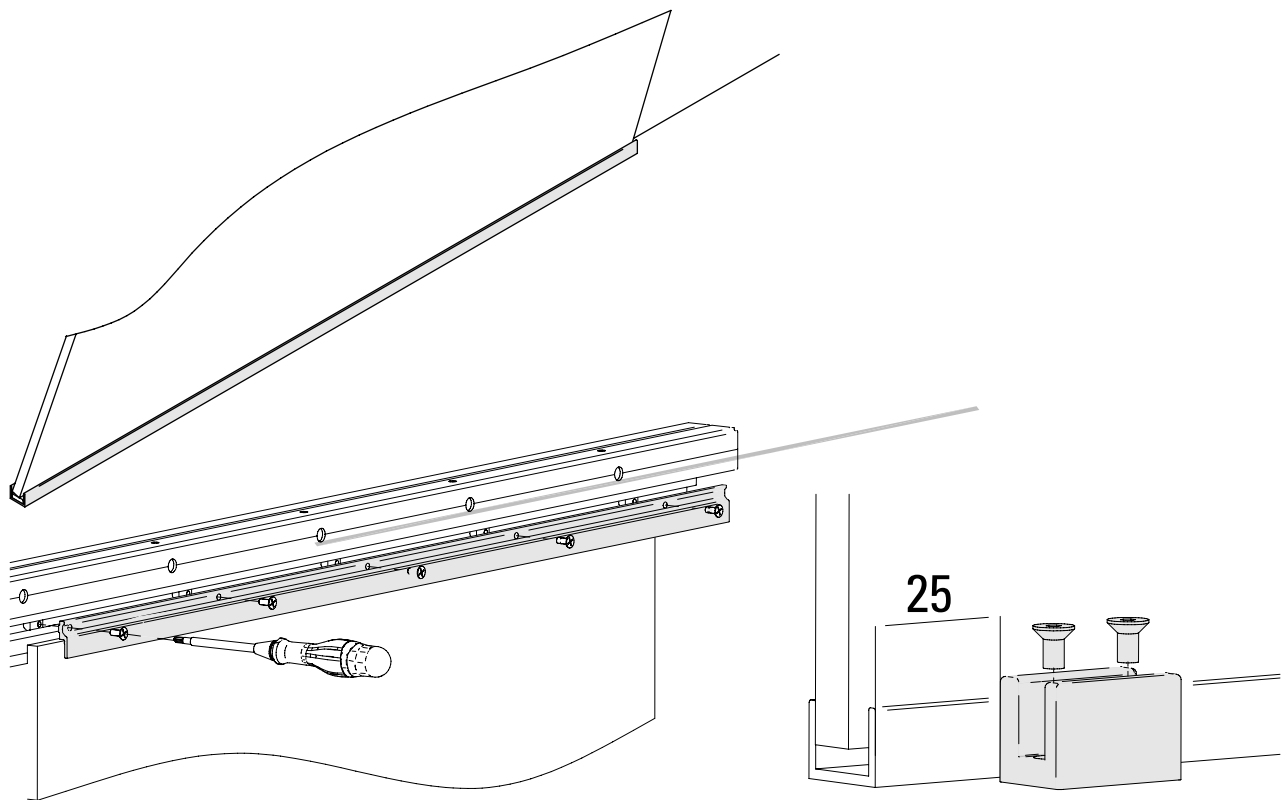


04

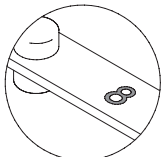


05

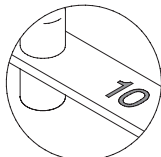
Festverglasung einsetzen und die Bodenführung fixieren
Insert fixed glazing and fix the floor guide in place



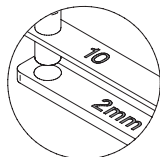
06



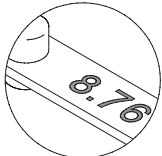
8 mm



10 mm



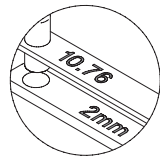
12 mm



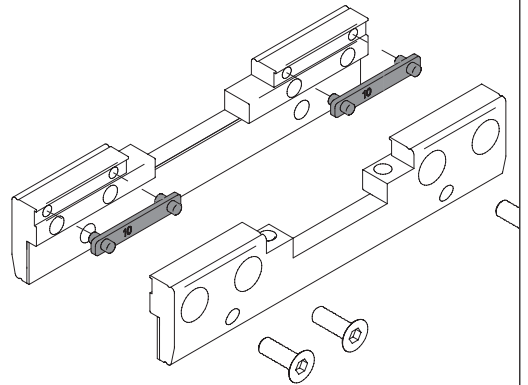
8,76 mm



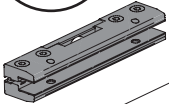
10,76 mm



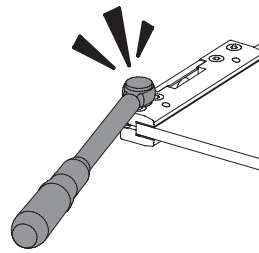
12,76 mm



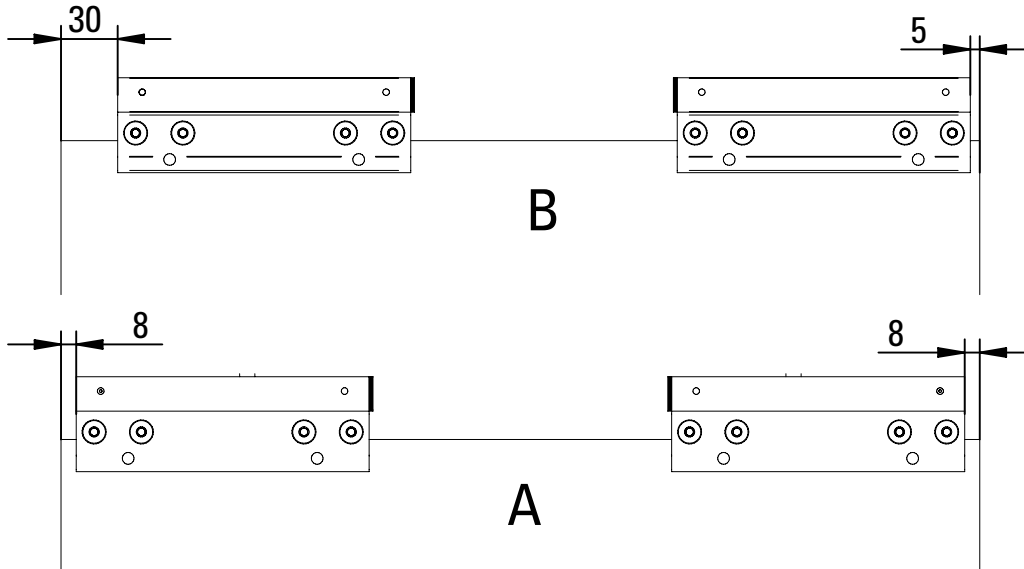
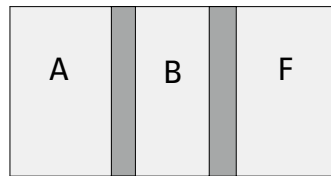
07



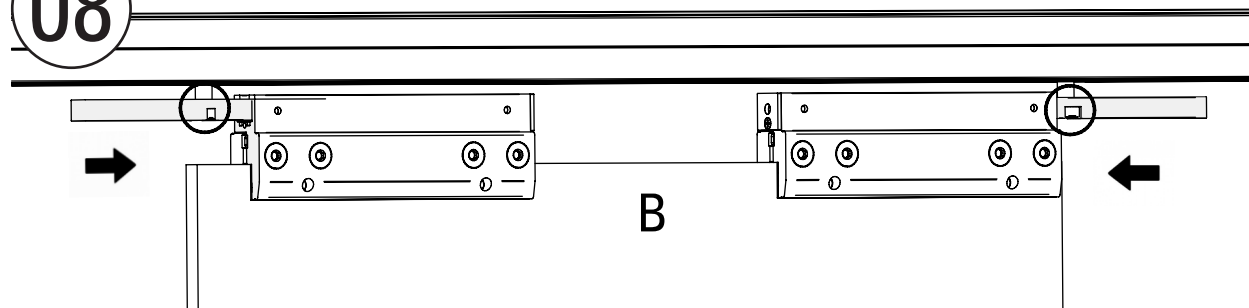
13 Nm !



07

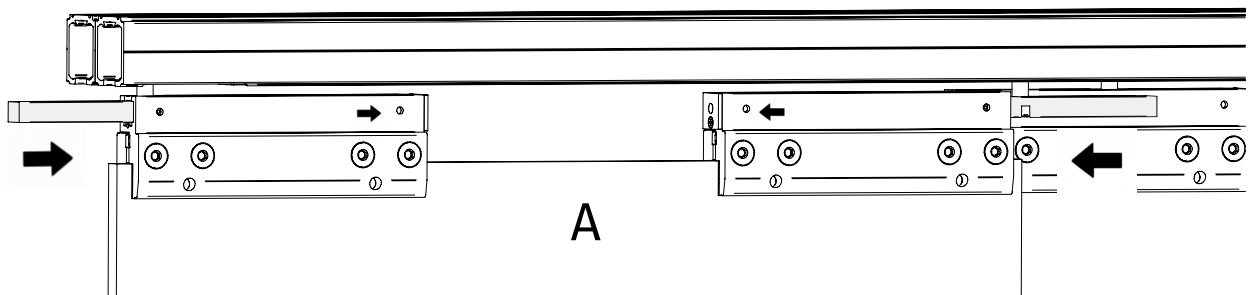


08



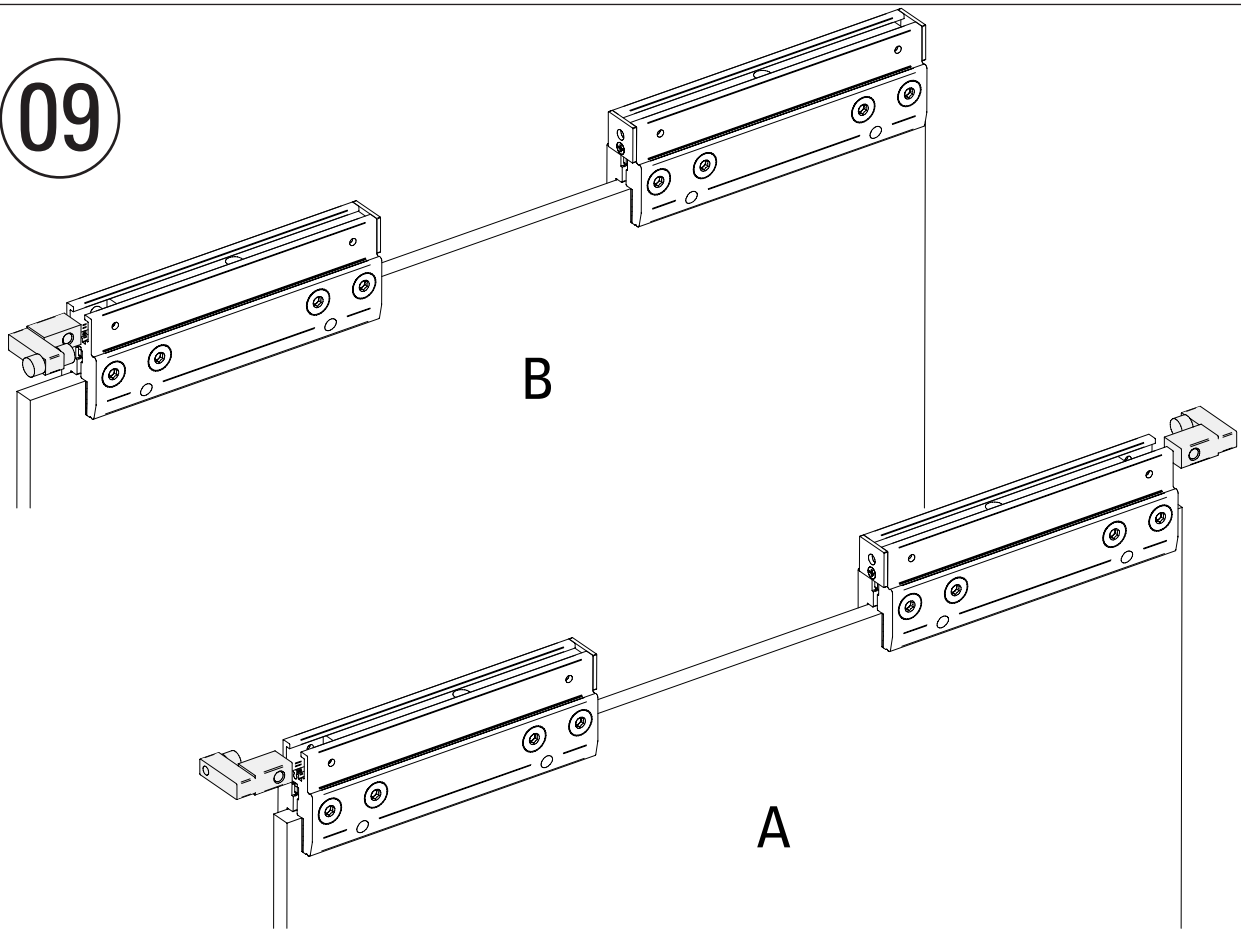
Blöcke in die Klemmen einsetzen, so dass die Schraube herausragt.
Die Scheiben ausrichten und vollständig einsetzen.

*Insert the blocks into the clamps so that the screw must protrude.
Align the discs and insert them completely.*

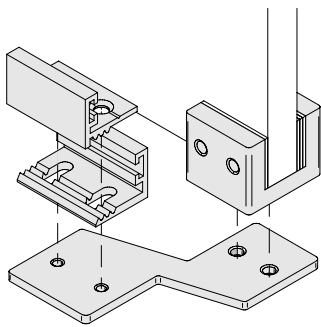


Die Madenschraube im Inneren des Blocks festziehen
Tighten the grub screw inside the block.

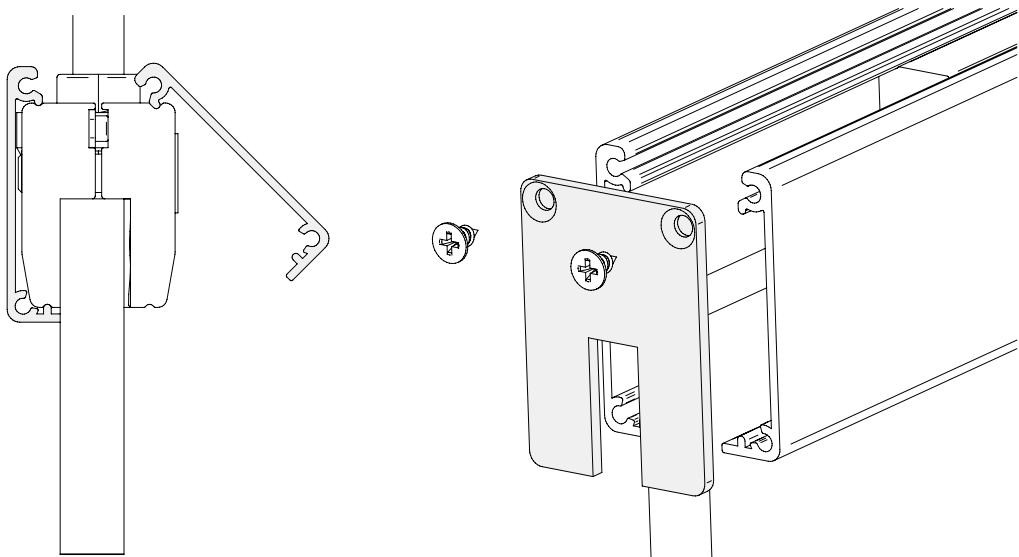
09



10



11



Bohle Worldwide

Germany

Bohle AG
42781 Haan
T +49 2129 5568-100
info@bohle.de

Austria | Hungary Slovenia

Bohle GmbH
1230 Wien
T +43 1 804 4853-0
info@bohle.at

Benelux

Bohle Benelux B.V.
3905 LX Veenendaal
T +31 318 553151
info@bohle.nl

China

Bohle Trading Co., Ltd
Tianhe District, Guangzhou
T +86-20-38105870
jiang.du@bohle.de

Croatia

Bohle d.o.o.
51000 Rijeka
T +385 051-329-566
info@bohle.hr

Estonia

Bohle Baltic
13619 Tallinn
T +372 6112-826
info@bohle.ee

France

Bohle AG · Departement Français
42781 Haan, Germany
T +49 2129 5568-222
france@bohle.de

Italy

Bohle Italia s.r.l.
20080 Vermezzo (MI)
T +39 02 94967790
info@bohle.it

Russia

Bohle Москва
108811 Москва
T +7 495 230-94-00
info@bohle.ru

Russia

Bohle Санкт Петербург
198020 Санкт Петербург
T +7 812 4452792
info@bohle.spb.ru

Spain | Portugal

Bohle Complementos del Vidrio S.A.U.
E - 08029 Barcelona
T +34 932 615 361
info@bohle.es

South Africa

Bohle Glass Equipment (Pty) Ltd.
2125 Gauteng
T +27 11 792-6430
info@bohle.co.za

Sweden

Bohle Scandinavia AB
14175 Kungens Kurva
T +46 8 449 57 50
info@bohle.se

United Kingdom

Bohle Ltd.
Dukinfield, Cheshire, SK16 4PP
T +44 161 3421100
info@bohle.ltd.uk

USA | Canada

Bohle America, Inc
Charlotte, NC 28273
T +1 704 247 8400
info@bohle-america.com

Bohle AG
Dieselstraße 10
42781 Haan

T +49 2129 5568-100

info@bohle.de

Für Anliegen rund um das Beschlagsortiment:

@ beschlag@bohle.de
☎ 02129 5568 951

Für die Unterstützung bei der Projektplanung:

@ technik-beschlag@bohle.de
☎ 02129 5568 953

For matters relating to the fittings range:

@ hardware@bohle.de
☎ +49 (0) 2129 5568 951

For support with project planning:

@ technical-hardware@bohle.de
☎ 02129 5568 953

