

Art.Nr.

5902205901 / 5902205906 / 5802201986 /  
3902202910 / 5902204810 / 58022019953 /  
5902213800 / 59022059958 / 59022059969

AusgabeNr.

5902205901\_0503

Rev.Nr.

04/11/2025



**schepach**  
**PRACTIXX**

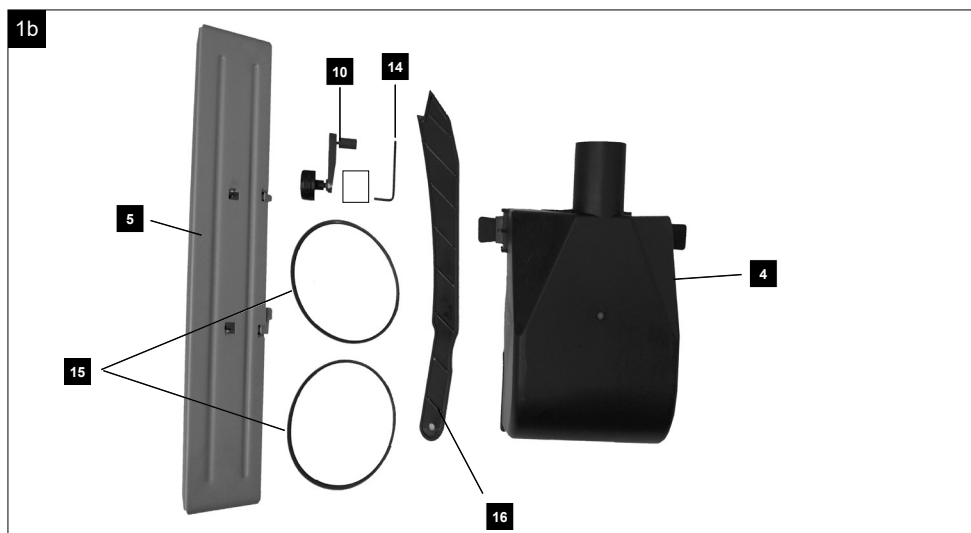
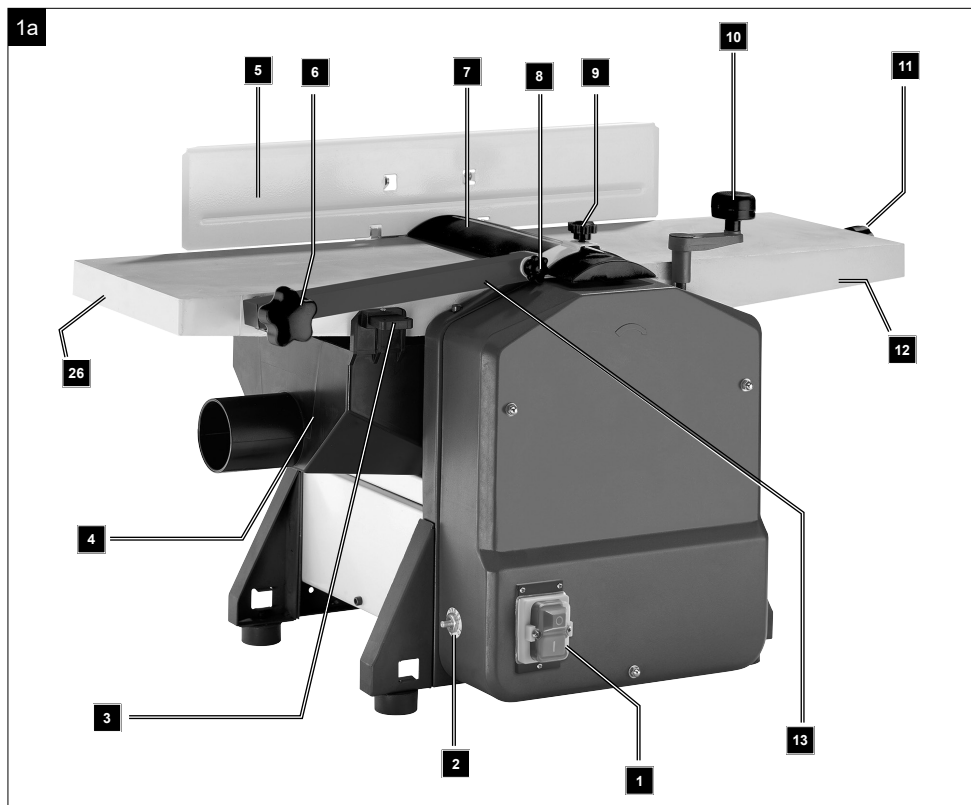


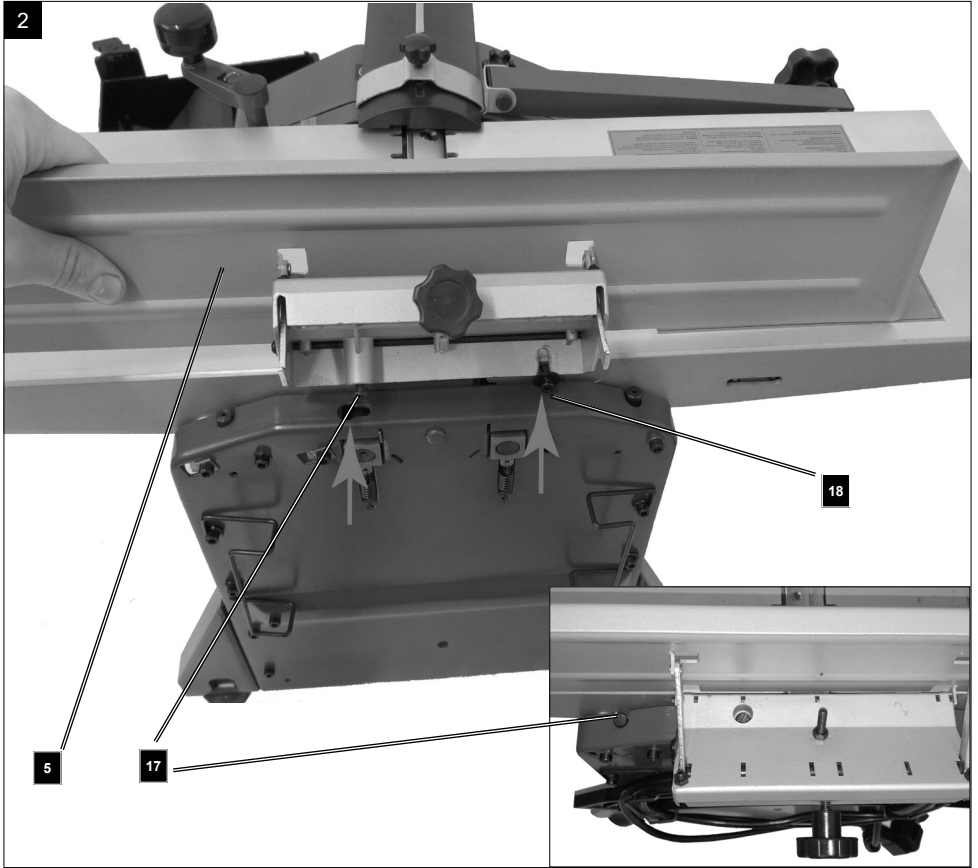
**HMS850**  
**THM850**  
**PX-ADH-8**  
**RD204ATG**  
**PT900S**

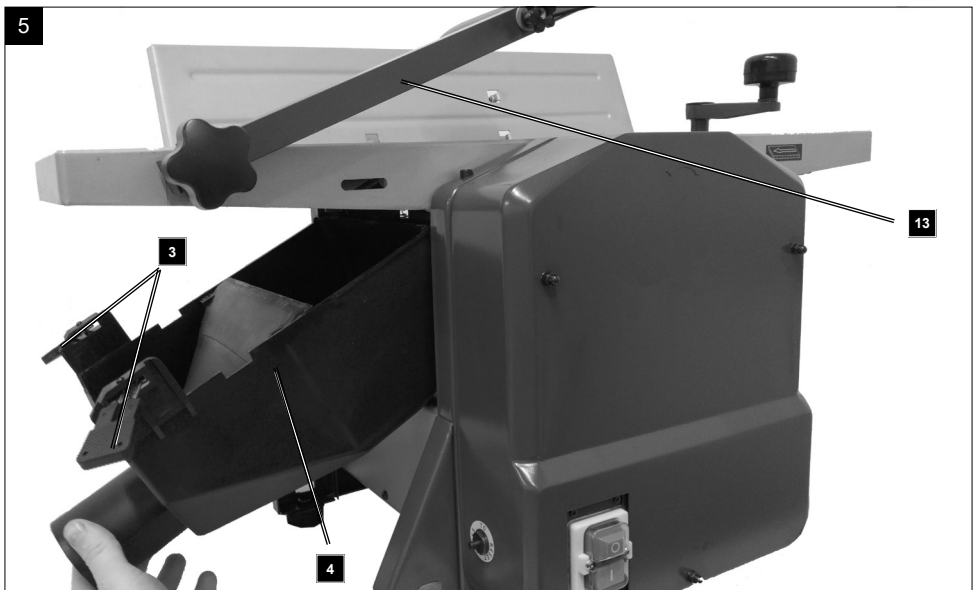
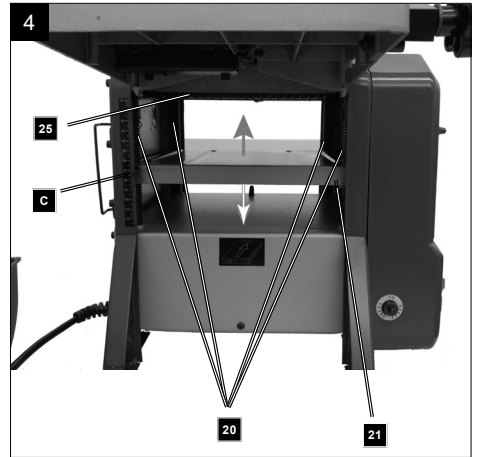
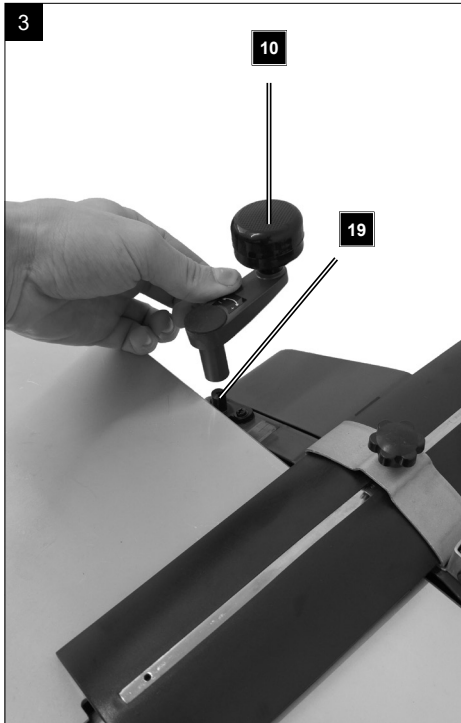


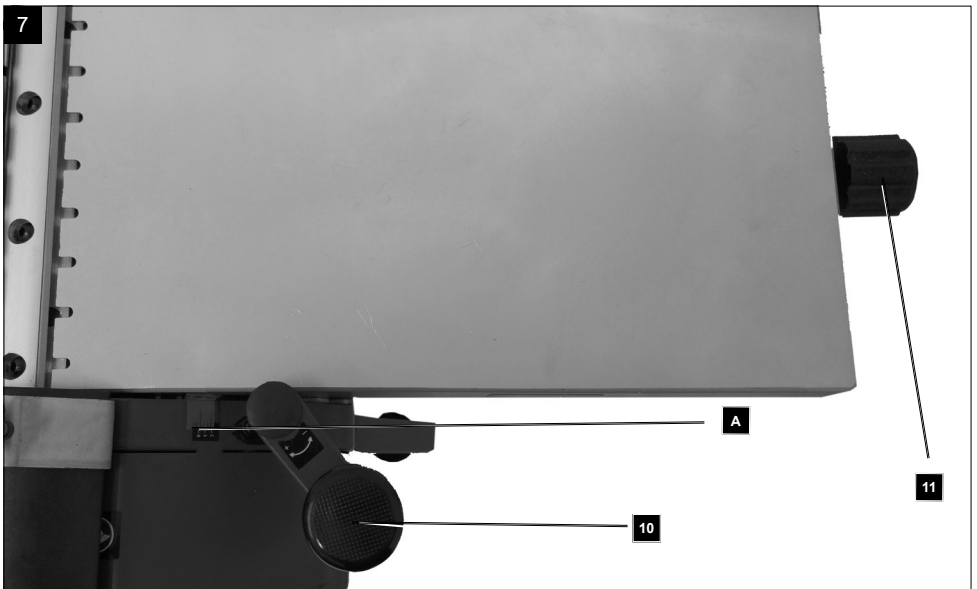
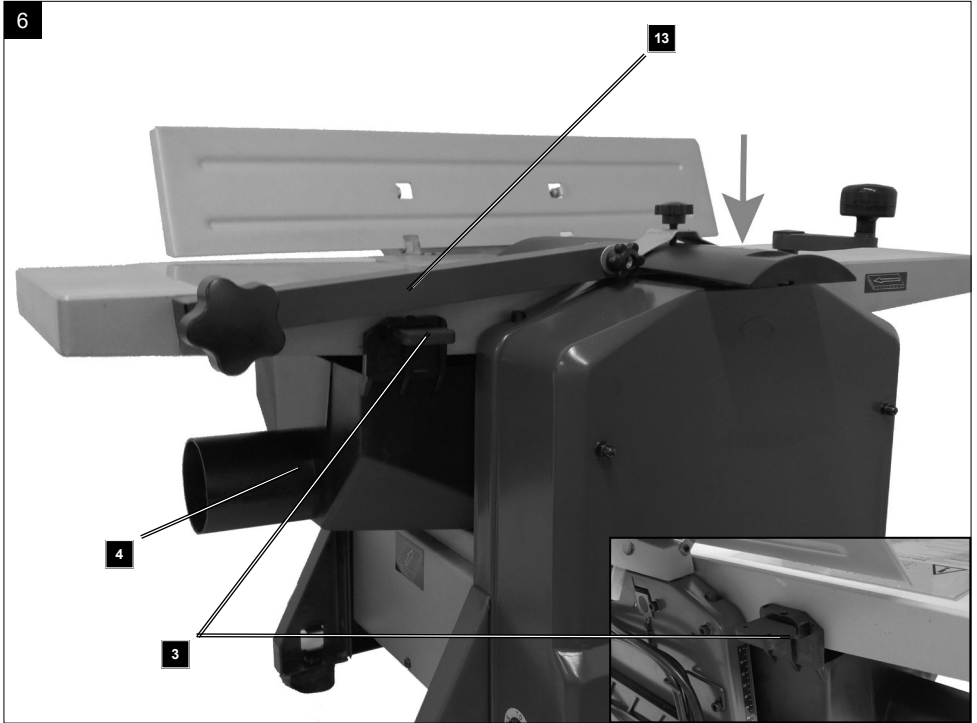
Made in P.R.C.

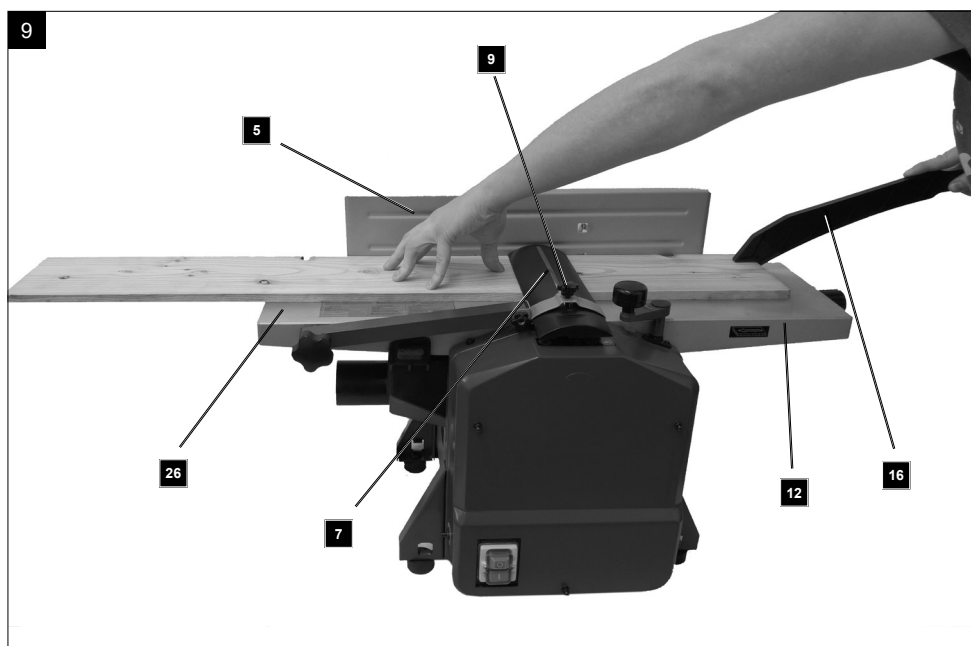
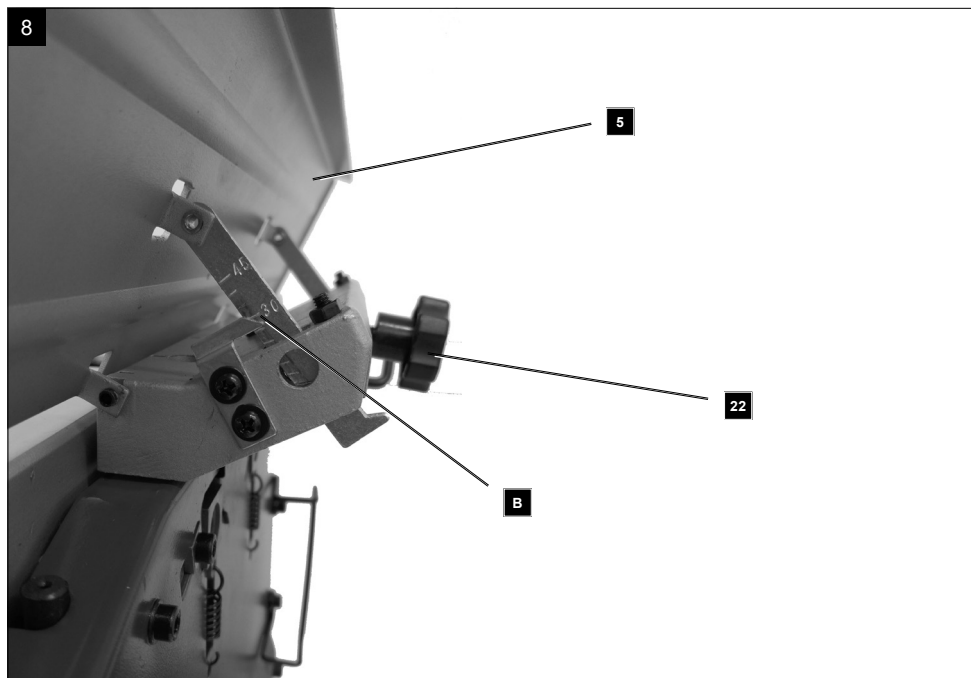
<b>DE</b>	<b>Abriecht- / Dickenhobelmaschine</b> Originalbetriebsanleitung	<b>10</b>
<b>GB</b>	<b>Planer / Thicknesser</b> Translation of original instruction manual	<b>27</b>
<b>BG</b>	<b>Абрихт/Щрайхмус машина</b> Превод на оригиналното ръководство за експлоатация	<b>41</b>
<b>GR</b>	<b>Πλάνη βάσης/Ξεχονδριστήρας</b> Μετάφραση του πρωτοτύπου των οδηγιών χρήσης	<b>57</b>
<b>RO</b>	<b>Maşină de ajustat/rindeluit</b> Traducere din manualul de exploatare original	<b>73</b>
<b>RS</b>	<b>Mašina za ravnanje / krupno rendisanje</b> Prevod originalnog uputstva za upotrebu	<b>88</b>
<b>TR</b>	<b>Yüzey plana/kalınlık plana makinesi</b> Orijinal kullanım talimatı çevirisi	<b>102</b>



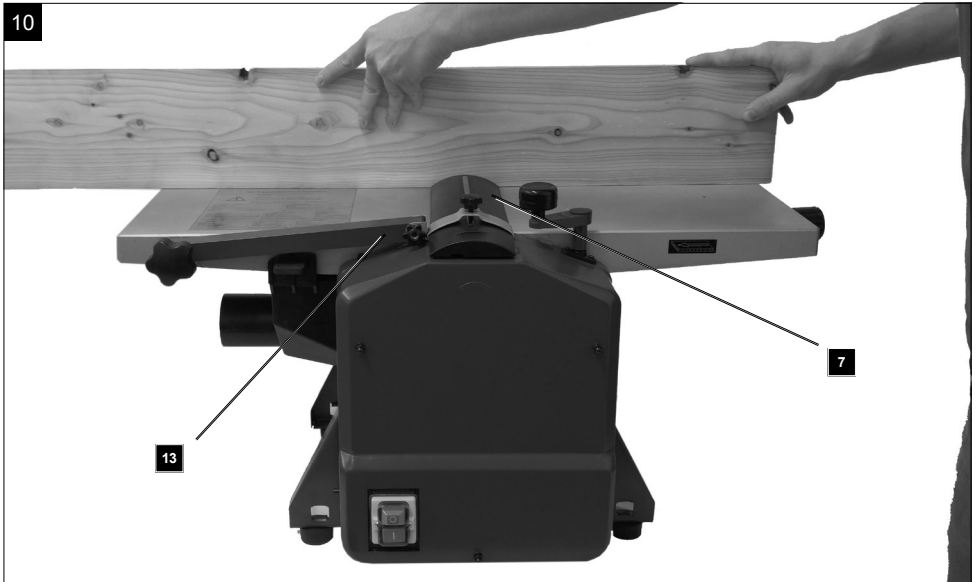




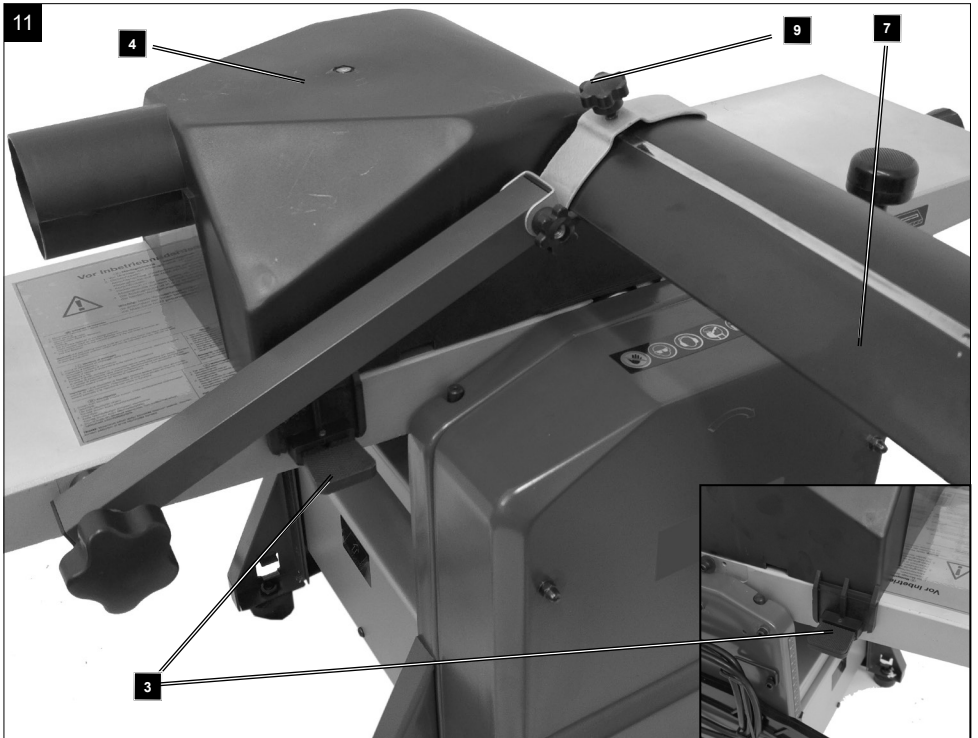


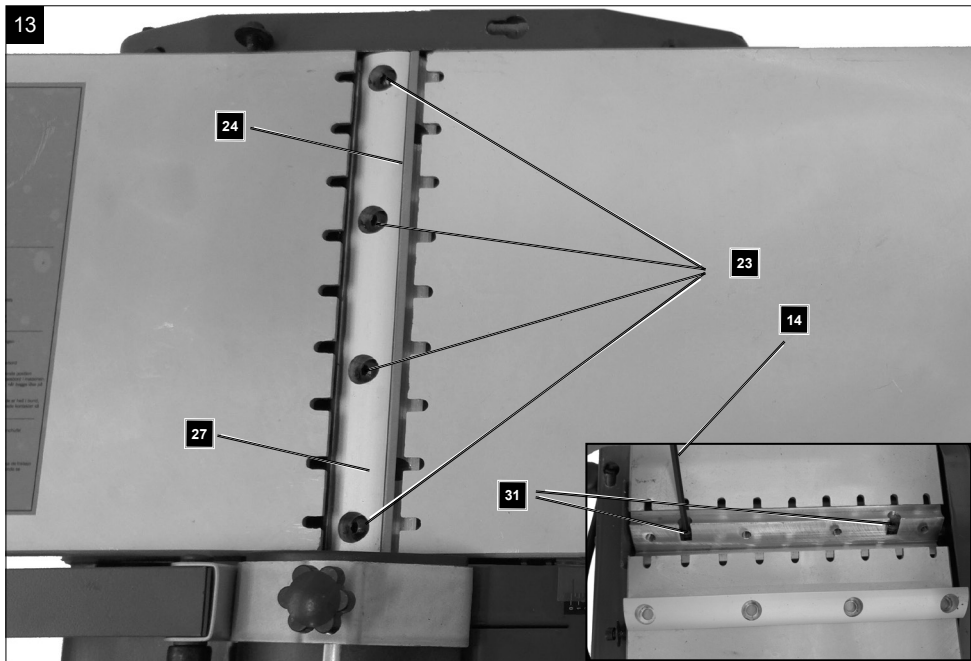
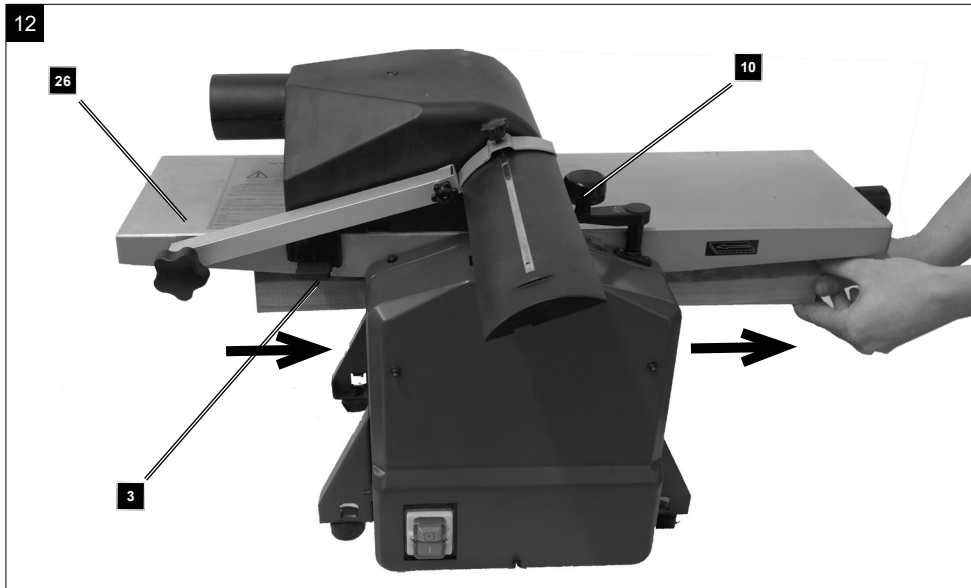


10



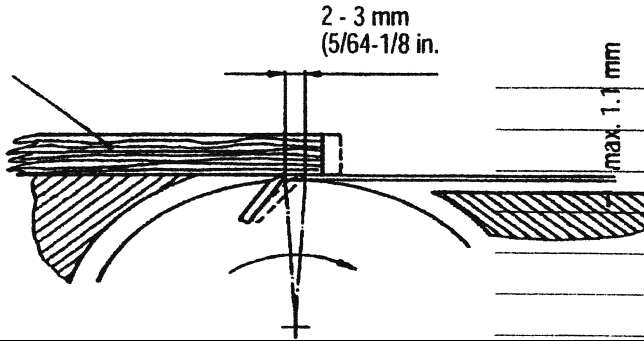
11



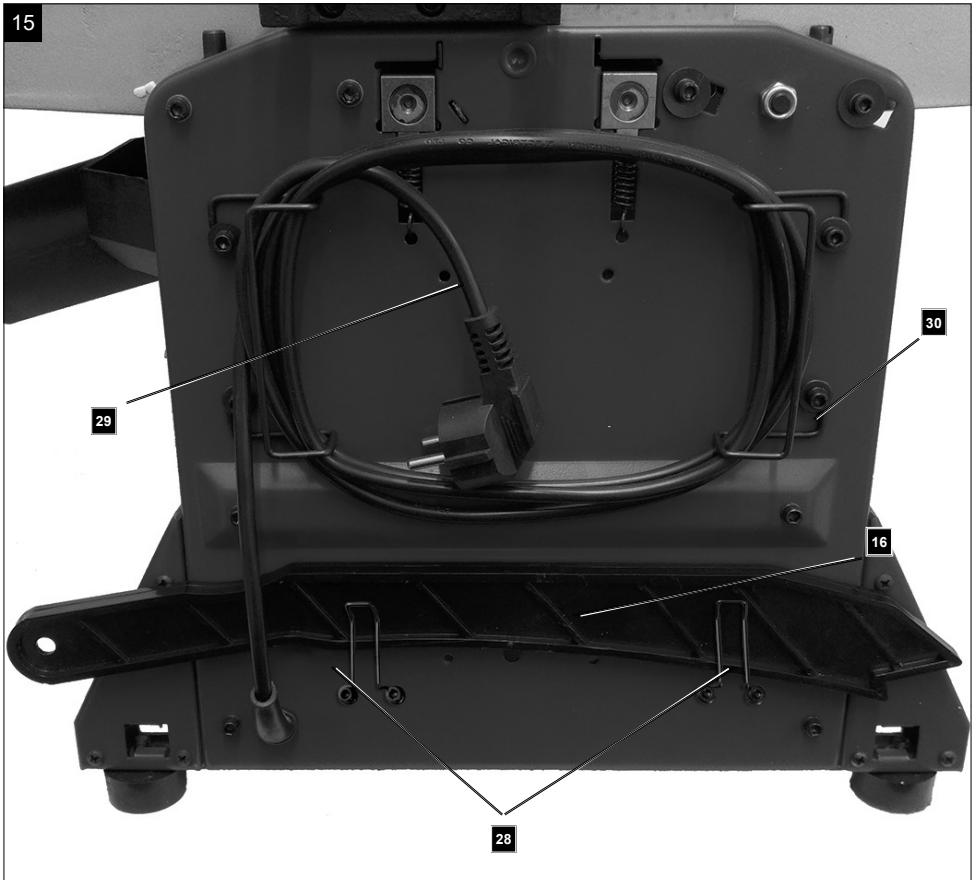


14

Lineal  
Ruler  
Règle  
Righello  
Liniaal  
Regla



15



## Erklärung der Symbole auf dem Produkt

Die Verwendung von Symbolen in diesem Handbuch soll Ihre Aufmerksamkeit auf mögliche Risiken lenken. Die Sicherheitssymbole und Erklärungen, die diese begleiten, müssen genau verstanden werden. Die Warnungen selbst beseitigen keine Risiken und können korrekte Maßnahmen zum Verhüten von Unfällen nicht ersetzen.

	<p>Vor Inbetriebnahme Bedienungsanleitung und Sicherheitshinweise lesen und beachten!</p>
	<p>Tragen Sie einen Gehörschutz.</p>
	<p>Tragen Sie eine Staubschutzmaske. Beim Bearbeiten von Holz und anderer Materialien kann gesundheitsschädlicher Staub entstehen. Asbesthaltiges Material darf nicht bearbeitet werden!</p>
	<p>Tragen Sie eine Schutzbrille. Während der Arbeit entstehende Funken oder aus dem Gerät heraustretende Splitter, Späne und Stäube können Sichtverlust bewirken.</p>
	<p><b>WARNUNG!</b> Verletzungsgefahr! Nicht in das laufende Hobelmesser greifen.</p>
	<p>Überlastschalter</p>
	<p>Das Produkt entspricht den geltenden europäischen Richtlinien.</p>
<p><b>⚠ Achtung!</b></p>	<p>In dieser Bedienungsanleitung haben wir Stellen, die Ihre Sicherheit betreffen, mit diesem Zeichen versehen.</p>
	<p>Das Produkt entspricht den geltenden serbischen Richtlinien.</p>

**Inhaltsverzeichnis:**

**Seite:**

1.	Einleitung .....	12
2.	Gerätebeschreibung (Abb. 1-15) .....	12
3.	Lieferumfang (Abb. 1a/b) .....	13
4.	Bestimmungsgemäße Verwendung .....	13
5.	Sicherheitshinweise .....	13
6.	Technische Daten .....	16
7.	Auspacken .....	17
8.	Montage .....	17
9.	Vor Inbetriebnahme .....	18
10.	Betrieb .....	19
11.	Instandhaltung .....	20
12.	Lagerung (Abb. 15) .....	21
13.	Elektrischer Anschluss .....	21
14.	Ersatzteilbestellung .....	22
15.	Entsorgung und Wiederverwertung .....	22
16.	Störungsabhilfe .....	23
17.	Konformitätserklärung .....	117

## 1. Einleitung

### Hersteller:

Schepach GmbH  
Günzburger Str. 69  
D - 89335 Ichenhausen

### Verehrter Kunde,

Wir wünschen Ihnen viel Freude und Erfolg beim Arbeiten mit Ihrem neuen Gerät.

### Hinweis:

Der Hersteller dieses Gerätes haftet nach dem geltenden Produkthaftungsgesetz nicht für Schäden, die an diesem Gerät oder durch dieses Gerät entstehen bei:

- unsachgemäßer Behandlung,
- Nichtbeachtung der Bedienungsanweisung,
- Reparaturen durch Dritte, nicht autorisierte Fachkräfte,
- Einbau und Austausch von nicht originalen Ersatzteilen,
- nicht bestimmungsgemäßer Verwendung,
- Ausfällen der elektrischen Anlage bei Nichtbeachtung der elektrischen Vorschriften und VDE-Bestimmung 0100, DIN 57113 / VDE0113.

### Beachten Sie:

Lesen Sie vor der Montage und vor Inbetriebnahme den gesamten Text der Bedienungsanleitung durch.

Diese Bedienungsanleitung soll es Ihnen erleichtern, Ihr Elektrowerkzeug kennenzulernen und dessen bestimmungsgemäßen Einsatzmöglichkeiten zu nutzen. Die Bedienungsanleitung enthält wichtige Hinweise, wie Sie mit dem Elektrowerkzeug sicher, fachgerecht und wirtschaftlich arbeiten, und wie Sie Gefahren vermeiden, Reparaturkosten sparen, Ausfallzeiten verringern und die Zuverlässigkeit und Lebensdauer des Elektrowerkzeugs erhöhen.

Zusätzlich zu den Sicherheitsbestimmungen dieser Bedienungsanleitung müssen Sie unbedingt die für den Betrieb des Elektrowerkzeugs geltenden Vorschriften Ihres Landes beachten.

Bewahren Sie die Bedienungsanleitung, in einer Plastikhülle geschützt vor Schmutz und Feuchtigkeit, bei dem Elektrowerkzeug auf. Sie muss von jeder Bedienungsperson vor Aufnahme der Arbeit gelesen und sorgfältig beachtet werden. An dem Elektrowerkzeug dürfen nur Personen arbeiten, die im Gebrauch des Elektrowerkzeugs unterwiesen und über die damit verbundenen Gefahren unterrichtet sind.

Das geforderte Mindestalter ist einzuhalten.

Neben den in dieser Bedienungsanleitung enthaltenen Sicherheitshinweisen und den besonderen Vorschriften Ihres Landes sind die für den Betrieb von baugleichen Maschinen allgemein anerkannten technischen Regeln zu beachten.

Wir übernehmen keine Haftung für Unfälle oder Schäden, die durch Nichtbeachten dieser Anleitung und den Sicherheitshinweisen entstehen.

## 2. Gerätebeschreibung (Abb. 1-15)

1. Ein-/Ausschalter
  2. Überlastschalter
  3. Schaltstößel
  4. Spanabsaugung
  5. Parallelanschlag
  6. Sterngriffmutter M8
  7. Hobelmesserabdeckung
  8. Sterngriffmutter M6
  9. Klemmschraube
  10. Handkurbel
  11. Zustellschraube
  12. Vorschubtisch
  13. Hobelmesserabdeckung kpl.
  14. Innensechskantschlüssel
  15. Rippenriemen
  16. Schiebstock
  17. Arretierbolzen
  18. Innensechskantschraube
  19. Spindel
  20. Gewindespindel
  21. Dickenhobeltisch
  22. Sterngriffmutter
  23. Spannschraube
  24. Hobelmesser
  25. Anti-Rückschlagklauen
  26. Abnehmtisch
  27. Messerbalken
  28. Schiebstockhalter
  29. Netzkabel
  30. Kabelhalter
  31. Einstellschraube
- 
- A. Skala (Zustellung)
  - B. Skala (Parallelanschlag)
  - C. Skala (Dickenhobel)

### 3. Lieferumfang (Abb. 1a/b)

- Abricht und Dickenhobelmaschine 1x
- Schiebestock 1x
- Ersatz - Rippenriemen 2x
- Innensechskantschlüssel 1x
- Handkurbel 1x
- Parallelanschlag 1x
- Spanabsaugung 1x
- Hobelmesser 1x (59022059958)
- Bedienungsanleitung 1x

### 4. Bestimmungsgemäße Verwendung

Die Dicken-/Abrichtmaschine dient zum Abrichten- und Dickenhobeln von gesäumtem Schnittholz aller Art, mit quadratischer, rechteckiger oder abgesträgter Form.

**Die Maschine darf nur nach ihrer Bestimmung verwendet werden.**

#### **⚠ WARNUNG!**

Folgende Arbeiten dürfen nicht durchgeführt werden:

- Einsetzarbeiten (d.h. jegliche Bearbeitung, die nicht über die gesamte Werkstücklänge geht)
- Vertiefungen, Zapfen oder Aussparungen
- Hobeln von stark gekrümmtem Holz, bei dem ein nicht ausreichender Kontakt mit dem Aufgabebisch besteht.

⚠ Es ist strengstens untersagt, die an der Maschine befindlichen Schutzeinrichtungen zu demontieren, abzuändern oder Zweck zu entfremden oder fremde Schutzeinrichtungen anzubringen.

Die Brückenschutzvorrichtung darf während der Bearbeitung nicht entfernt werden. Der nicht benutzte Teil der Messerwelle muss abgedeckt werden.

#### **Anforderungen an den Bediener**

Das Gerät darf nur von Personen bedient und gewartet werden, die damit vertraut und über die Gefahren unterrichtet sind.

Lassen Sie niemals Kinder mit dem Gerät arbeiten.

Lassen Sie niemals Erwachsene ohne ordnungsgemäße Einweisung mit dem Gerät arbeiten.

Der Bediener muss vor Gebrauch des Gerätes aufmerksam die Bedienungsanleitung gelesen und verstanden haben.

**Qualifikation:** Außer einer ausführlichen Einweisung durch eine sachkundige Person ist keine spezielle Qualifikation für den Gebrauch des Gerätes notwendig.

**Mindestalter:** Das Gerät darf nur von Personen betrieben werden, die das 18. Lebensjahr vollendet haben. Eine Ausnahme stellt die Benutzung als Jugendlicher dar, wenn die Benutzung im Zuge einer Berufsausbildung zur Erreichung der Fertigkeit unter Aufsicht eines Ausbilders erfolgt.

Örtliche Bestimmungen können das Mindestalter des Benutzers festlegen.

**Schulung:** Die Benutzung des Gerätes bedarf lediglich einer entsprechenden Unterweisung durch eine sachkundige Person bzw. die Bedienungsanleitung. Eine spezielle Schulung ist nicht notwendig.

Die Maschine darf nur nach ihrer Bestimmung verwendet werden. Jede weitere darüber hinausgehende Verwendung ist nicht bestimmungsgemäß.

Für daraus hervorgerufene Schäden oder Verletzungen aller Art haftet der Benutzer/Bediener und nicht der Hersteller.

Bitte beachten Sie, dass unsere Geräte bestimmungsgemäß nicht für den gewerblichen, handwerklichen oder industriellen Einsatz konstruiert wurden. Wir übernehmen keine Gewährleistung, wenn das Gerät in Gewerbe-, Handwerks- oder Industriebetrieben sowie bei gleichzusetzenden Tätigkeiten eingesetzt wird.

### 5. Sicherheitshinweise

#### **Allgemeine Sicherheitshinweise**

**Achtung!** Beim Gebrauch von Elektrowerkzeugen sind zum Schutz gegen elektrischen Schlag, Verletzungs- und Brandgefahr folgende grundsätzliche Sicherheitsmaßnahmen zu beachten.

Lesen Sie alle diese Hinweise, bevor Sie dieses Elektrowerkzeug benutzen, und bewahren Sie die Sicherheitshinweise gut auf.

#### **Sicheres Arbeiten**

1. Halten Sie Ihren Arbeitsbereich in Ordnung
  - Unordnung im Arbeitsbereich kann Unfälle zur Folge haben.
2. Berücksichtigen Sie Umgebungseinflüsse
  - Setzen Sie Elektrowerkzeuge nicht dem Regen aus.

- Benützen Sie Elektrowerkzeuge nicht in feuchter oder nasser Umgebung.
  - Sorgen Sie für gute Beleuchtung des Arbeitsbereichs.
  - Benutzen Sie Elektrowerkzeuge nicht, wo Brand- oder Explosionsgefahr besteht.
3. Schützen Sie sich vor elektrischem Schlag
    - Vermeiden Sie Körperberührung mit geerdeten Teilen (z. B. Rohren, Radiatoren, Elektroherden, Kühlgeräten).
  4. Halten Sie andere Personen fern
    - Lassen Sie andere Personen, insbesondere Kinder, nicht das Elektrowerkzeug oder das Kabel berühren. Halten Sie sie von Ihrem Arbeitsbereich fern.
  5. Bewahren Sie unbenutzte Elektrowerkzeuge sicher auf
    - Unbenutzte Elektrowerkzeuge sollten an einem trockenen, hochgelegenen oder abgeschlossenen Ort, außerhalb der Reichweite von Kindern, abgelegt werden.
  6. Überlasten Sie Ihr Elektrowerkzeug nicht
    - Sie arbeiten besser und sicherer im angegebenen Leistungsbereich.
  7. Benutzen Sie das richtige Elektrowerkzeug
    - Verwenden Sie keine leistungsschwachen Maschinen für schwere Arbeiten.
    - Benutzen Sie das Elektrowerkzeug nicht für solche Zwecke, für die es nicht vorgesehen ist. Benutzen Sie zum Beispiel keine Handkreissäge zum Schneiden von Baumstäben oder Holzscheiten.
  8. Tragen Sie geeignete Kleidung
    - Tragen Sie keine weite Kleidung oder Schmuck, sie könnten von beweglichen Teilen erfasst werden.
    - Bei Arbeiten im Freien ist rutschfestes Schuhwerk empfehlenswert.
    - Tragen Sie bei langen Haaren ein Haarnetz.
  9. Benutzen Sie Schutzausrüstung
    - Tragen Sie eine Schutzbrille.
    - Verwenden Sie bei stauberzeugenden Arbeiten eine Atemmaske.
  10. Schließen Sie die Staubabsaug-Einrichtung an
    - Falls Anschlüsse zur Staubabsaugung und Auffangeinrichtung vorhanden sind, überzeugen Sie sich, dass diese angeschlossen und richtig benutzt werden.
  11. Verwenden Sie das Kabel nicht für Zwecke, für die es nicht bestimmt ist
  - Benützen Sie das Kabel nicht, um den Stecker aus der Steckdose zu ziehen. Schützen Sie das Kabel vor Hitze, Öl und scharfen Kanten.
12. Sichern Sie das Werkstück
    - Benützen Sie Spannvorrichtungen oder einen Schraubstock, um das Werkstück festzuhalten. Es ist damit sicherer gehalten als mit Ihrer Hand.
  13. Vermeiden Sie abnormale Körperhaltung
    - Sorgen Sie für sicheren Stand und halten Sie jederzeit das Gleichgewicht.
  14. Pflegen Sie Ihre Werkzeuge mit Sorgfalt
    - Halten Sie die Schneidwerkzeuge scharf und sauber, um besser und sicherer arbeiten zu können.
    - Befolgen Sie die Hinweise zur Schmierung und zum Werkzeugwechsel.
    - Kontrollieren Sie regelmäßig die Anschlussleitung des Elektrowerkzeugs und lassen Sie diese bei Beschädigung von einem anerkannten Fachmann erneuern.
    - Kontrollieren Sie Verlängerungsleitungen regelmäßig und ersetzen Sie diese, wenn sie beschädigt sind.
    - Halten Sie Handgriffe trocken, sauber und frei von Öl und Fett.
  15. Ziehen Sie den Stecker aus der Steckdose
    - Bei Nichtgebrauch des Elektrowerkzeugs, vor der Wartung und beim Wechsel von Werkzeugen wie z. B. Sägeblatt, Bohrer, Fräser.
    - Wenn die Hobelwelle beim Arbeiten durch eine zu große Vorschubkraft oder Klemmen des Werkstückes blockiert, schalten Sie das Gerät aus und trennen Sie es vom Netz. Entfernen Sie das Werkstück und stellen Sie sicher, dass die Hobelwelle frei läuft. Schalten Sie das Gerät ein, und führen Sie den Arbeitsschritt erneut mit reduzierter Vorschubkraft durch.
  16. Lassen Sie keine Werkzeugschlüssel stecken
    - Überprüfen Sie vor dem Einschalten, dass Schlüssel und Einstellwerkzeuge entfernt sind.
  17. Vermeiden Sie unbeabsichtigten Anlauf
    - Vergewissern Sie sich, dass der Schalter beim Einstecken des Steckers in die Steckdose ausgeschaltet ist.
  18. Benutzen Sie Verlängerungskabel für den Außenbereich
    - Verwenden Sie im Freien nur dafür zugelassene und entsprechend gekennzeichnete Verlängerungskabel.

19. Seien Sie aufmerksam
  - Achten Sie darauf, was Sie tun. Gehen Sie mit Vernunft an die Arbeit. Benutzen Sie das Elektrowerkzeug nicht, wenn Sie unkonzentriert sind.
20. Überprüfen Sie das Elektrowerkzeug auf eventuelle Beschädigungen
  - Vor weiterem Gebrauch des Elektrowerkzeugs müssen Schutzvorrichtungen oder leicht beschädigte Teile sorgfältig auf ihre einwandfreie und bestimmungsgemäße Funktion untersucht werden.
  - Überprüfen Sie, ob die beweglichen Teile einwandfrei funktionieren und nicht klemmen oder ob Teile beschädigt sind. Sämtliche Teile müssen richtig montiert sein und alle Bedingungen erfüllen, um den einwandfreien Betrieb des Elektrowerkzeugs zu gewährleisten.
  - Beschädigte Schutzvorrichtungen und Teile müssen bestimmungsgemäß durch eine anerkannte Fachwerkstatt repariert oder ausgewechselt werden, soweit nichts anderes in der Gebrauchsanweisung angegeben ist.
  - Beschädigte Schalter müssen bei einer Kundendienstwerkstatt ersetzt werden.
  - Benutzen Sie keine Elektrowerkzeuge, bei denen sich der Schalter nicht ein- und ausschalten lässt.
21. **ACHTUNG!**
  - Der Gebrauch anderer Einsatzwerkzeuge und anderen Zubehörs kann eine Verletzungsgefahr für Sie bedeuten.
22. Lassen Sie Ihr Elektrowerkzeug durch eine Elektrofachkraft reparieren
  - Dieses Elektrowerkzeug entspricht den einschlägigen Sicherheitsbestimmungen. Reparaturen dürfen nur von einer Elektrofachkraft ausgeführt werden, indem Originalersatzteile verwendet werden; anderenfalls können Unfälle für den Benutzer entstehen.

Dieses Gerät ist nicht dafür bestimmt, durch Personen (einschließlich Kinder) mit eingeschränkten physischen, sensorischen oder geistigen Fähigkeiten oder mangels Erfahrung und/oder mangels Wissen benutzt zu werden.

Kinder sollten beaufsichtigt werden, um sicherzustellen, dass sie nicht mit dem Gerät spielen.

**Warnung!** Dieses Elektrowerkzeug erzeugt während des Betriebs ein elektromagnetisches Feld. Dieses Feld kann unter bestimmten Umständen aktive oder passive medizinische Implantate beeinträchtigen. Um die Gefahr von ernsthaften oder tödlichen Verletzungen zu verringern, empfehlen wir Personen mit medizinischen Implantaten ihren Arzt und den Hersteller vom medizinischen Implantat zu konsultieren, bevor das Elektrowerkzeug bedient wird.

## SPEZIELLE SICHERHEITSHINWEISE

- Verwenden Sie keine stumpfen Messer. Rückschlaggefahr!
- Der Schneideblock muss vollständig abgedeckt sein.
- Verwenden Sie zum Hobeln von kurzen Werkstücken einen Schiebstock.
- Zum Hobeln von schmalen Werkstücken sollten Sie zusätzliche Sicherheitsvorkehrungen treffen. Der Einsatz von Querdruckvorrichtungen und Federabdeckungen könnte notwendig sein, um ein sicheres Arbeiten zu garantieren.
- Das Gerät eignet sich nicht zum Schneiden von Ausfaltungen.
- Die Rückschlagsicherung und die Vorschubwalze müssen regelmäßig überprüft werden.
- Geräte, die mit einem Spanabzug und Abzugshauben ausgestattet sind, sollten an die entsprechenden Geräte angeschlossen werden. Die Materialart kann die Staubentwicklung ungünstig beeinflussen.
- Das Gerät eignet sich ausschließlich zum Schneiden von Holz und ähnlichen Materialien.
- Wenn das Messer zu 5 % verschlissen ist, muss es ausgewechselt werden.
- Ein fehlender Schiebstock kann zu Gefahren führen. Der Schiebstock sollte bei Nichtgebrauch immer an der Maschine aufbewahrt werden.
- Wenn kleine Werkstücke von Hand eingeführt werden, besteht erhöhte Verletzungsgefahr. Herstellerempfehlungen zum Einsatz eines Schiebstock müssen beachtet werden.
- Eine falsche Ausrichtung von Schutzabdeckungen, Vorschubtisch oder Gitter kann zu unkontrollierbaren Situationen führen.
- Beschädigte oder verschmutzte Werkstücke bergen Gefahren. Metallteile oder splinterndes Material darf mit diesem Gerät nicht bearbeitet werden.

**Verletzungsgefahr!**

- Platzieren Sie lange Werkstücke zum Schneiden auf dem Rolltisch oder einer anderen Abstützvorrichtung. Ansonsten könnten Sie die Kontrolle über das Werkstück verlieren.
- Die Maschine eignet sich nur zum Hobeln und Dickenhobeln.
- Wenn Sie an der Maschine arbeiten, sollten Sie immer angemessene Schutzkleidung tragen:
  - einen Gehörschutz zum Schutz vor Gehörschäden,
  - einen Atemschutz, um dem Einatmen gefährlicher Staubpartikel vorzubeugen,
  - Schutzhandschuhe beim Handhaben der Messerwelle und von rauen Werkstoffen zur Verringerung des Risikos von Verletzungen durch scharfen Kanten,
  - eine Schutzbrille, um Augenverletzungen durch herumfliegende Teilchen zu vermeiden.
- Die folgenden Situationen sollten unter allen Umständen vermieden werden: vorzeitige Unterbrechung des Hobelvorgangs (Hobelschnitte, die nicht die gesamte Länge des Werkstückes umfassen; das Hobeln von unebenen Holzteilen, die nicht gleichmäßig auf dem Vorschubtisch aufliegen).
- Achtung! Wenn der Hauptnetzanschluss einen schlechten Zustand aufweist, besteht beim Anschalten des Gerätes die Gefahr von Kurzschlüssen. Davon können auch andere Funktionen betroffen sein (z.B. das Aufleuchten von Kontrollleuchten). Sollten am Hauptnetzanschluss Störungen auftreten, wenden Sie sich bitte an Ihren lokalen Stromanbieter für Abhilfe und Informationen.

## Restrisiken

Trotz bestimmungsgemäßer Verwendung können bestimmte Restrisikofaktoren nicht vollständig ausgeräumt werden. Bedingt durch den erforderlichen Arbeitsverlauf können folgende Verletzungen auftreten:

- **⚠ WARNUNG! Verletzungsgefahr** der Finger und Hände durch das Berühren der Messerwelle an nicht abgedeckten Bereichen, beim Werkzeugwechsel, außerdem können diese durch das Öffnen der Schutzabdeckung gequetscht werden.
- Augenverletzungen.
- an der Einschub- und Auslassöffnung.
- durch gefährlichen Rückschlag.
- Gefährdung durch Strom, wenn die Elektroleitungen nicht richtig angeschlossen worden sind.
- beim Betrieb ohne Absaugung bzw. Spänesack, kann gesundheitsschädlicher Holzstaub entstehen.

- durch wegschleudernde Teile.
- Durch im Werkstück enthaltene Metallteile können die Messer stumpf bzw. zerstört werden.
- Lungenschäden, falls keine geeignete Staubschutzmaske getragen wird.

### ⚠ **WARNUNG! Gehörschädigungen!**

Längerer Aufenthalt in unmittelbarer Nähe des laufenden Geräts kann zu Gehörschädigungen führen.

### **Gehörschutz tragen!**

Trotz dem Beachten der Betriebsanleitung können auch nicht offensichtliche Restrisiken bestehen.

### **Verhalten im Notfall**

Leiten Sie die der Verletzung entsprechend notwendigen Erste Hilfe Maßnahmen ein und fordern Sie schnellstmöglich qualifizierte ärztliche Hilfe an.

Bewahren Sie den Verletzten vor weiteren Schädigungen und stellen Sie diesen ruhig. Für einen eventuell eintretenden Unfall sollte immer ein Verbandskasten nach DIN 13164 am Arbeitsplatz griffbereit vorhanden sein.

Dem Verbandskasten entnommenes Material ist sofort wieder aufzufüllen.

Wenn Sie Hilfe anfordern, machen Sie folgende Angaben:

1. Ort des Unfalls
2. Art des Unfalls
3. Zahl der Verletzten
4. Art der Verletzungen

## 6. Technische Daten

### Technische Daten

Messeranzahl	2 Stück
Hobelwellen-Drehzahl	8000 min <sup>-1</sup>
Abmessungen	780 x 440 x 455 mm
Gewicht	21 kg

### Technische Daten Abrichthobeln

max. Hobelbreite	204 mm
max. Spanabnahme	2 mm
Abrichtanschlag l x h	520 x 102 mm
Abrichtanschlag Schwenkbereich	90°–45°
Abrichttischgröße	737 x 210 mm

### Technische Daten Dickenhobeln

max. Hobelbreite	204 mm
------------------	--------

max. Hobeldicke	120 mm
max. Spanabnahme	2 mm
Dickentischgröße	350 x 204 mm
<b>Antrieb</b>	
Motor	230 V~ / 50 Hz
Aufnahmeleistung S1	1250 W

Technische Änderungen vorbehalten!

## Geräusch

Die Geräuschwerte wurden entsprechend EN 61029 ermittelt.

Schalldruckpegel $L_{pA}$	101 dB
Unsicherheit $K_{pA}$	3 dB
Schalleistungspegel $L_{WA}$	114 dB
Unsicherheit $K_{WA}$	3 dB

## Tragen Sie einen Gehörschutz.

Die Einwirkung von Lärm kann Gehörverlust bewirken.

## Beschränken Sie die Geräuschentwicklung und Vibration auf ein Minimum!

- Verwenden Sie nur einwandfreie Geräte.
- Warten und reinigen Sie das Gerät regelmäßig.
- Passen Sie Ihre Arbeitsweise dem Gerät an.
- Überlasten Sie das Gerät nicht.
- Lassen Sie das Gerät gegebenenfalls überprüfen.
- Schalten Sie das Gerät aus, wenn es nicht benutzt wird.

## 7. Auspacken

- Öffnen Sie die Verpackung und nehmen Sie das Gerät vorsichtig heraus.
- Entfernen Sie das Verpackungsmaterial sowie Verpackungs- und Transportsicherungen (falls vorhanden).
- Überprüfen Sie, ob der Lieferumfang vollständig ist.
- Kontrollieren Sie das Gerät und die Zubehörteile auf Transportschäden. Bei Beanstandungen muss sofort der Zubringer verständigt werden. Spätere Reklamationen werden nicht anerkannt.
- Bewahren Sie die Verpackung nach Möglichkeit bis zum Ablauf der Garantiezeit auf.
- Machen Sie sich vor dem Einsatz anhand der Bedienungsanleitung mit dem Gerät vertraut.
- Verwenden Sie bei Zubehör sowie Verschleiß- und Ersatzteilen nur Originalteile. Ersatzteile erhalten Sie bei Ihrem Fachhändler.

- Geben Sie bei Bestellungen unsere Artikelnummern sowie Typ und Baujahr des Gerätes an.

## ⚠ ACHTUNG!

**Gerät und Verpackungsmaterial sind kein Kinderspielzeug! Kinder dürfen nicht mit Kunststoffbeuteln, Folien und Kleinteilen spielen! Es besteht Verschluckungs- und Erstickungsgefahr!**

## 8. Montage

### 8.1 Parallelanschlag (Abb. 2)

- Drehen Sie den Arretierbolzen (17) im Uhrzeigersinn ein Stück heraus. (Der Bolzen sollte nicht rausfallen!)
- Setzen Sie nun den Arretierbolzen (17) des Parallelanschlags (5) in den dafür vorgesehenen Schlitz der Seitenwand ein.
- Schieben Sie nun den Parallelanschlag (5) so zur Seite, dass die Nut des Parallelanschlags (5) zur Schraube (18) abgesenkt werden kann.
- Ziehen Sie nun die Innensechskantschraube (18) mit dem mitgelieferten Innensechskantschlüssel (14) an.
- Ziehen Sie jetzt den Arretierbolzen (17) gegen den Uhrzeigersinn wieder an.

### 8.2 Handkurbel für Dickenhobelzustellung (Abb. 3)

- Die Handkurbel (10) zur Zustellung der Spantiefe wird nur auf die Spindel (19) aufgesteckt.

### 8.3 Spanabsaugung - Abrichthobeln (Abb. 4-6)

- Setzen Sie zur Montage die Hobelmesserabdeckung kpl. (13) in die oberste Position.
- Stellen Sie den Dickenhobeltisch (21) auf die niedrigste Position mit Hilfe der Handkurbel (10).
- Setzen Sie die Spanabsaugung (4) leicht schräg an der Maschine an und schieben diesen nach hinten. Dabei müssen die beiden Schaltstößel (3) nach außen hin gehalten werden.
- Verriegeln Sie nun die Spanabsaugung (4) mithilfe der Schaltstößel (3). **Achtung!** Maschine läuft nicht an, wenn die Schaltstößel (3) nicht richtig eingesteckt werden.
- Klappen Sie nun die Hobelmesserabdeckung komplett (13) wieder nach unten.

### 8.4 Spanabsaugung - Dickenhobeln (Abb. 11)

- Der Parallelanschlag muss zum Dickenhobeln demontiert werden. Gehen Sie in umgekehrter Reihenfolge wie in Punkt 8.1 beschrieben vor.

- Schieben Sie die Hobelmesserabdeckung (7) nach ganz außen, so dass die Messerwalze komplett frei liegt.
- Halten Sie nun die Schaltstößel (3) wieder nach außen und setzen Sie nun die Spanabsaugung (4) auf die Hobelmaschine auf.
- Verriegeln Sie nun die Spanabsaugung (4) mit Hilfe der Schaltstößel (3). **Achtung!** Maschine läuft nicht an, wenn die Schaltstößel (3) nicht richtig eingesteckt werden.

## 9. Vor Inbetriebnahme

### ⚠ Achtung!

**Vor der Inbetriebnahme das Produkt unbedingt komplett montieren!**

### Überprüfen Sie vor jedem Gebrauch:

- Ein- und Ausschalter inkl. Notausschalter (falls vorhanden) auf ordnungsgemäße Funktion.
- **Verriegelte Schutzeinrichtungen (Abb. 1a - Pos. 3)** durch ein aufeinander folgendes Öffnen jeder trennenden Schutzeinrichtung, um die Maschine auszuschalten und durch Prüfung, dass es unmöglich ist, die Maschine bei einer geöffneten Schutz-einrichtung einzuschalten.
- **Bremse** bei Arbeitsbeginn die Maschine einschalten und auf Drehzahl kommen lassen. Schalten Sie nun die Maschine wieder aus. Der Motor muss innerhalb von 10 Sekunden zum Stehen kommen. Andernfalls liegt ein Defekt vor.
- **Anti-Rückschlagklauen (Abb. 4 - Pos. 25)** mindestens einmal pro Arbeitsschicht durch Besichtigung, um festzustellen, dass sie sich in gutem Arbeitszustand befinden, z. B. keine Beschädigung der Berührungsfläche durch Stöße haben und dass die Anti-Rückschlagklauen (25) durch das Eigengewicht ungehindert zurückfallen;
- **Hobelmesser (Abb. 13 - Pos. 24)** auf Beschädigungen und richtigen Sitz.

**Die Maschine darf nur benutzt werden, wenn alle diese Bedingungen eingehalten sind.**

Verwenden Sie nur gut geschärfte und gewartete Messer. Nur für die Maschine konstruierte Messer verwenden.

Verwenden Sie zum Bearbeiten kurzer Werkstücke Schiebbehälter oder Schiebbestöcke, die nicht defekt sind.

Schließen Sie die Maschine an eine Staub- oder Späneabsaugvorrichtung an.

Überprüfen Sie vor Beginn der Bearbeitung, dass der Anschlag festgeklemmt ist.

Überzeugen Sie sich, dass Sie jederzeit das Gleichgewicht halten können. Stellen Sie sich seitlich zur Maschine.

Halten Sie Ihre Hände bei laufender Maschine in sicherer Entfernung von der Schneidwalze und von der Stelle, an der die Späne ausgestoßen werden.

Erst mit dem Hobeln beginnen, wenn die Schneidwalze ihre erforderliche Drehzahl erreicht hat.

Außerdem darauf achten, dass das Werkstück keine Kabel, Seile, Schnüre oder ähnliches enthält. Bearbeiten Sie kein Holz, das zahlreiche Asteinschlüsse oder Astlöcher enthält.

Sichern Sie lange Werkstücke gegen Abkippen am Ende des Hobelvorganges. Verwenden Sie dazu z.B. Abrollständer oder ähnliche Vorrichtungen.

Es ist strengstens untersagt, Späne oder Splitter bei laufender Maschine zu entfernen.

Schalten Sie die Maschine bei einer Blockade sofort ab. Ziehen Sie den Netzstecker und entfernen Sie das verklemmte Werkstück.

Nach jedem Gebrauch die kleinste Schnittgröße einstellen, um der Verletzungsgefahr vorzubeugen.

### ⚠ ACHTUNG!

Die Maschine muss am Fußboden / Arbeitsplatte mit den geeigneten Schrauben / Schraubzwingen sicher befestigt werden, da Kippgefahr besteht.

- Überzeugen Sie sich vor dem Anschließen, dass die Daten auf dem Typenschild mit den Netzdaten übereinstimmen.

⚠ **WARNUNG!** Vor jeglichen Reinigungs-, Einstellungs-, Wartungs- oder Instandsetzungsarbeiten trennen Sie den Netzstecker von der Hauptstromversorgung!

- Überprüfen Sie regelmäßig, ob Messer (24) fest im Messerblock befestigt sind.
- Die Messer (24) dürfen am Messerblock maximal 1,1 mm überstehen.
- Prüfen Sie die Anti-Rückschlagklauen (25) auf einwandfreie Funktion.
- Tragen Sie immer einen Augenschutz.

- Schneiden Sie niemals Einbuchtungen, Zapfen oder Formen.
- Vor Inbetriebnahme müssen alle Abdeckungen und Sicherheitsvorrichtungen ordnungsgemäß montiert sein.
- Das Hobelmesser muss frei laufen können.

## 10. Betrieb

⚠ **ACHTUNG!** Die Dicken-/Abrichthobelmaschine wurde speziell zum Hobeln von festem Holz konzipiert. Dazu werden hochlegierte Messer (24) eingesetzt. Beim Dickenhobeln muss die Kontaktfläche des Werkstückes flach sein. Werden größere oder schwerere Werkstücke bearbeitet, ist es notwendig, die Maschine auf der Standfläche zu befestigen (z. B. Mittels der Gewinde im Maschinenboden).

- Der Ein-/Ausschalter (1) befindet sich an der linken Seite der Maschine. Drücken Sie zum Einschalten der Maschine die grüne Taste „I“. Drücken Sie zum Ausschalten der Maschine die rote Taste „0“.
- Die Maschine ist mit einem Überlastschalter (2) zum Schutz des Motors ausgestattet. Im Falle einer Überlastung stoppt die Maschine automatisch. Nach einer Weile kann der Überlastschalter (2) wieder zurückgesetzt werden.
- Verwenden Sie bei der Bearbeitung von langen Werkstücken Rolltische oder eine ähnliche Abstützvorrichtung. Diese Zusatzausrüstungen sind in Fachmärkten erhältlich. Sie müssen auf Zufuhr- und Abnahmeseite der Hobelmaschine platziert werden. Die Höheneinstellung muss so erfolgen, dass das Werkstück waagrecht in die Maschine geführt werden kann und waagrecht herausgenommen werden kann.

### 10.1 Abrichthobeln

⚠ **ACHTUNG!** Ziehen Sie vor allen Wartungs-, Reinigungs-, und Einstellarbeiten den Netzstecker.

#### 10.1.1 Einstellung (Abb. 7/8)

- Drehen Sie die Zustellschraube (11) nach rechts oder links für die gewünschte Spantiefe. Die Spantiefe kann an der Skala (A) abgelesen werden.
- Lockern Sie den Parallelanschlag (5) mit der Sterngriffmutter (22). Stellen Sie den gewünschten Winkel ein. Der eingestellte Winkel kann an der Skala (B) abgelesen werden. Fixieren Sie den Parallelanschlag (5) nach erfolgter Einstellung wieder mit der Sterngriffmutter (22).

#### 10.1.2 Abrichthobel-Betrieb (Abb. 9/10)

Achtung! Beachten Sie die richtige Montage der Spannsaugung (siehe 8.3).

- **(Schmale Werkstücke siehe Abb. 9)** Öffnen Sie die Klemmschraube (9) und verschieben Sie die Hobelmesserabdeckung (7) so weit, wie es die Breite des Werkstückes erfordert. Ziehen Sie dann die Klemmschraube (9) wieder an.
- **(Breite, flache Werkstücke siehe Abb. 10)** Öffnen Sie die Sterngriffmutter (6) und stellen die Hobelmesserabdeckung kpl. (13) gerade so hoch, wie das Werkstück dick ist. Die Hobelmesserabdeckung (7) bedeckt dabei die gesamte Messerwalze! Ziehen Sie nun die Sterngriffmutter (6) wieder an.
- Verbinden Sie den Netzstecker mit der Netzleitung. Drücken Sie die grüne Taste „I“, um die Hobelmaschine zu starten.
- Legen Sie das zu bearbeitende Werkstück auf den Vorschubtisch (12). Halten Sie mit einer Hand das Werkstück auf den Tisch (12) gedrückt und schieben es möglichst mithilfe des Schiebestocks (16) vorwärts in Richtung Abnehmtisch (26) über die Messerwalze.
- Schalten Sie nach Beendigung der Arbeit die Maschine ab. Drücken Sie dazu die rote Taste „0“. Trennen Sie die Maschine anschließend vom Netz.
- Entfernen Sie Späne und Staub vom Vorschubtisch (12), Abnehmtisch (26) und Messerwalze, nachdem die Maschine komplett zum Stillstand gekommen ist.
- Bringen Sie die Hobelmesserabdeckung (7) wieder in Position und decken Sie das Hobelmesser auf der gesamten Länge ab.

### 10.2 Dickenhobeln

⚠ **ACHTUNG!** Ziehen Sie vor allen Wartungs-, Reinigungs-, und Einstellarbeiten den Netzstecker.

#### 10.2.1 Einstellung (Abb. 4/11)

Setzen Sie die Handkurbel (10) auf die Spindel (19) und drehen Sie den Dickenhobeltisch (21) auf die gewünschte Höhe. Die eingestellte Höhe kann an der Skala (C) abgelesen werden.

#### 10.2.2 Dickenhobel-Betrieb (Abb. 4/11/12)

Achtung! Beachten Sie die richtige Montage der Spannsaugung (siehe 8.4).

- Verbinden Sie den Netzstecker mit der Netzleitung. Drücken Sie die grüne Taste „I“, um die Hobelmaschine zu starten.

- Legen Sie ein Werkstück auf den Dickenhobeltisch (21). Führen Sie das Werkstück Richtung Vorschubtisch (12) zu. (Achten Sie auf die Pfeilrichtung, welche die Arbeitsrichtung ebenfalls symbolisiert.).
- Schalten Sie nach Beendigung der Arbeit die Maschine ab. Drücken Sie dazu die rote Taste „0“. Trennen Sie die Maschine anschließend vom Netz.
- Entfernen Sie Späne und Staub vom Dickenhobeltisch (21) und Messerwalze, nachdem die Maschine komplett zum Stillstand gekommen ist.

### 10.3 Messerwechsel (Abb. 13/14)

- **⚠ ACHTUNG!** Ziehen Sie grundsätzlich den Netzstecker, bevor Sie die Messer wechseln.
- Arretieren Sie den Hobelwellenschutz kpl. (13) in der angehobenen Stellung.
- Lösen und entfernen Sie die vier Spannschrauben (23).
- Heben Sie Messer (24) und Messerbalken (27) von der Welle ab.
- Entfernen Sie Späne und Harz von der Hobelwelle und Messerbalken.
- Setzen Sie das neue Messer (24) in der Hobelwelle ein, fixieren Sie das Messer (24) mit den rechteckigen Schlitzern in den beiden Schraubenköpfen. (Mit diesen beiden Schrauben wird das Messer in der Höhe eingestellt.)
- Legen Sie den Messerbalken (27) auf das Messer (24).
- Ziehen Sie die 4 Spannschrauben (23) leicht an.
- Wiederholen Sie die Arbeitsgänge für das zweite Messer (24).
- Stellen Sie nun die Hobelmesser (24) exakt zum Abnahmetisch ein. Verwenden Sie hierzu ein Lineal das auf dem Abnahmetisch aufgelegt wird.
- Durch Verstellen der beiden Einstellschrauben (31) kann das Messer (24) in der Höhe verstellt werden.
- Durch Drehen der Hobelwelle in Verbindung mit dem Lineal erkennen Sie die Höheneinstellung.
- Das Messer ist exakt eingestellt, wenn das Lineal durch die Messer max. 3 mm weiterbewegt wird.
- Nach erfolgreicher Einstellung der Messer, sind alle Spannschrauben fest anzuziehen (8,4 N/m).

#### Beachten Sie:

- Scharfe Hobelmesser garantieren ein sauberes Hobelbild und belasten den Motor weniger.
- Beim dreimaligen Schleifen darf nicht mehr Material als 3 x 0,05 mm abgetragen werden.
- Die an dieser Maschine verwendeten Messer sind nicht zum Falzen/Zinken geeignet.

- Abschließend Hobelwellenschutz wieder auf den Tisch absenken und die Hobelwelle abdecken, mit Sterngriffschraube klemmen.

#### ⚠ ACHTUNG!

Verwenden Sie ausschließlich die für dieses Gerät vom Hersteller empfohlenen Messer. Bei der Verwendung anderer Messer besteht Verletzungsgefahr auf Grund von Kontrollverlust.

Vermeiden Sie ein Überdrehen und mögliches Ablösen der Gewinde. Messerbalken oder Schrauben mit abgenutztem Gewinde müssen sofort ersetzt werden.

## 11. Instandhaltung

**⚠ WARNUNG!** Vor jeglichen Reinigungs-, Einstellungs-, Wartungs- oder Instandsetzungsarbeiten trennen Sie den Netzstecker von der Hauptstromversorgung!

#### Maschinenpflege

Die Abricht- und Dickenhobelmaschine ist wartungsarm. Die Lager besitzen eine Dauerschmierung.

Nach ca. 10 Arbeitsstunden empfehlen wir das Ölen folgender Teile:

- Lager der Einzugs- und Auszugwalze.
- Lager von Riemenscheibe und -zahnrad.

Die Gewindespindel für die Höhenverstellung des Dickentisches darf nur mit einem Trockenschmiermittel behandelt werden.

Die Tischoberfläche und die Einzugs- und Ausschubwalze müssen immer harzfrei gehalten werden.

Schmutzige Einzugs-/Ausschubwalzen müssen gereinigt werden.

Zur Vermeidung einer Motorüberhitzung muss regelmäßig überprüft werden, ob sich an den Luftöffnungen des Motors Staub angesetzt hat.

Nach längerem Gebrauch wird empfohlen, die Maschine von einem autorisierten Kundendienst überprüfen zu lassen.

#### Werkzeugpflege

Hobelwelle, Spannvorrichtungen, Messerauflagen und Messer müssen regelmäßig von Harz befreit werden, weil ein sauberes Werkzeug die Schnittqualität verbessert.

Zu diesem Zweck können die Spannvorrichtungen, Messerauflagen und Messer 24 Stunden lang in einen

handelsüblichen Harzentferner gelegt werden. Aluminiumwerkzeuge dürfen nur mit Reinigungsflüssigkeiten harzfrei gemacht werden, die diese Art von Metall nicht angreifen.

### **Achtung:**

Bei einem schlechten Zustand des elektrischen Netzes kann es zu einem kurzzeitigen Leistungsabfall kommen. Wenden Sie sich an einem Fachmann.

## **12. Lagerung (Abb. 15)**

Wickeln Sie zur Lagerung das Netzkabel (29) um den dafür vorgesehenen Kabelhalter (30). Für den Schiebstock sind die Schiebstockhalter (28) vorgesehen.

Lagern Sie das Gerät und dessen Zubehör an einem dunklen, trockenen und frostfreiem sowie für Kinder unzugänglichem Ort. Die optimale Lagertemperatur liegt zwischen 5 und 30°C.

Bewahren Sie das Elektrowerkzeug in der Originalverpackung auf.

Decken Sie das Elektrowerkzeug ab, um es vor Staub oder Feuchtigkeit zu schützen.

Bewahren Sie die Bedienungsanleitung bei dem Elektrowerkzeug auf.

## **13. Elektrischer Anschluss**

### **⚠ WARNUNG! Stromschlag! Es besteht Verletzungsgefahr durch elektrischen Strom!**

Ein defektes Kabel oder ein defekter Stecker kann zum Stromschlag führen.

Vermeiden Sie die Körperberührung mit geerdeten Teilen und schützen Sie sich so vor elektrischem Schlag.

⚠ Der Betrieb ist nur mit Fehlerstrom-Schutzschalter (RCD max. Fehlerstrom 30mA) zulässig.

Den Stecker des Stromkabels an einer Steckdose mit passender Form, Spannung und Frequenz anschließen, die den geltenden Vorschriften entspricht. Nicht am Netzkabel ziehen, um den Stecker aus der Steckdose zu ziehen.

**Der installierte Elektromotor ist betriebsfertig abgeschlossen. Der Anschluss entspricht den einschlägigen VDE- und DIN-Bestimmungen. Der kun-**

### **denseitige Netzanschluss sowie die verwendete Verlängerungsleitung müssen diesen Vorschriften entsprechen.**

- Das Produkt erfüllt die Anforderungen der EN 61000-3-11 und unterliegt Sonderanschlussbedingungen. Das heißt, dass eine Verwendung an beliebigen frei wählbaren Anschlusspunkten nicht zulässig ist.
- Das Gerät kann bei ungünstigen Netzverhältnissen zu vorübergehenden Spannungsschwankungen führen.
- Das Produkt ist ausschließlich zur Verwendung an Anschlusspunkten vorgesehen, die
  - a) eine maximale zulässige Netzimpedanz  $Z_{max} = 0,367 \Omega$  nicht überschreiten, oder
  - b) die eine Dauerstrombelastbarkeit des Netzes von mindestens 100 A je Phase haben.
- Sie müssen als Benutzer sicherstellen, wenn nötig in Rücksprache mit Ihrem Energieversorgungsunternehmen, dass Ihr Anschlusspunkt, an dem Sie das Produkt betreiben möchten, eine der beiden genannten Anforderungen a) oder b) erfüllt.

### **Wichtige Hinweise:**

Bei Überlastung des Motors schaltet dieser selbstständig ab. Nach einer Abkühlzeit (zeitlich unterschiedlich) lässt sich der Motor wieder einschalten.

### **Schadhafte Elektro-Anschlussleitung**

An elektrischen Anschlussleitungen entstehen oft Isolationsschäden.

Ursachen hierfür können sein:

- Druckstellen, wenn Anschlussleitungen durch Fenster oder Türspalten geführt werden.
- Knickstellen durch unsachgemäße Befestigung oder Führung der Anschlussleitung.
- Schnittstellen durch Überfahren der Anschlussleitung.
- Isolationsschäden durch Herausreißen aus der Wandsteckdose.
- Risse durch Alterung der Isolation.

Solch schadhafte Elektro-Anschlussleitungen dürfen nicht verwendet werden und sind aufgrund der Isolationsschäden lebensgefährlich.

Elektrische Anschlussleitungen regelmäßig auf Schäden überprüfen. Achten Sie darauf, dass beim Überprüfen die Anschlussleitung nicht am Stromnetz hängt. Elektrische Anschlussleitungen müssen den einschlägigen VDE- und DIN-Bestimmungen entsprechen.

Verwenden Sie nur Anschlussleitungen mit Kennzeichnung H05VV-F.

Ein Aufdruck der Typenbezeichnung auf dem Anschlusskabel ist Vorschrift.

### Wechselstrommotor

- Die Netzspannung muss 230 V~ / 50 Hz betragen.
- Verlängerungsleitungen bis 25 m Länge müssen einen Querschnitt von 1,5 mm<sup>2</sup> aufweisen, > 25 m Länge / 2,5 mm<sup>2</sup>.

### Anbringungsart M

Anschlussmethode, bei der die Anschlussleitung ohne Spezialwerkzeug leicht, ohne Hilfe eines Spezialwerkzeugs, durch eine Spezialleitung, beispielsweise mit angespritzter Biegeschutztülle oder gecrimpten Anschlüssen, ersetzt werden kann.

Anschlüsse und Reparaturen der elektrischen Ausrüstung dürfen nur von einer Elektrofachkraft durchgeführt werden.

Bei Rückfragen bitte folgende Daten angeben:

- Stromart des Motors
- Daten des Maschinen-Typenschildes
- Daten des Motor-Typschildes

## 14. Ersatzteilbestellung

Bei der Ersatzteilbestellung sollten folgende Angaben gemacht werden:

- Typ des Gerätes
- Artikelnummer des Gerätes
- Ident-Nummer des Gerätes
- Ersatzteil-Nummer des erforderlichen Ersatzteils

### Service-Informationen

Es ist zu beachten, dass bei diesem Produkt folgende Teile einem gebrauchsgemäßen oder natürlichen Verschleiß unterliegen bzw. folgende Teile als Verbrauchsmaterialien benötigt werden.

Verschleißteile\*: Keilriemen, Hobelmesser, Kohlebürsten

\* nicht zwingend im Lieferumfang enthalten!

Ersatzteile und Zubehör erhalten Sie in unserem Service-Center. Scannen Sie hierzu den QR-Code auf der Titelseite.

## 15. Entsorgung und Wiederverwertung

### Hinweise zur Verpackung



Die Verpackungsmaterialien sind recycelbar. Bitte Verpackungen umweltgerecht entsorgen.

### Hinweise zum Elektro- und Elektronikgerätegesetz (ElektroG)



**Elektro- und Elektronik-Altgeräte gehören nicht in den Hausmüll, sondern sind einer getrennten Erfassung bzw. Entsorgung zuzuführen!**

- Altbatterien oder -akkus, welche nicht fest im Altgerät verbaut sind, müssen vor Abgabe zerstörungsfrei entnommen werden! Deren Entsorgung wird über das Batteriegesetz geregelt.
- Besitzer bzw. Nutzer von Elektro- und Elektronikgeräten sind nach deren Gebrauch gesetzlich zur Rückgabe verpflichtet.
- Der Endnutzer trägt die Eigenverantwortung für das Löschen seiner personenbezogenen Daten auf dem zu entsorgenden Altgerät!
- Das Symbol der durchgestrichenen Mülltonne bedeutet, dass Elektro- und Elektronikaltgeräte nicht über den Hausmüll entsorgt werden dürfen.
- Elektro- und Elektronikaltgeräte können bei folgenden Stellen unentgeltlich abgegeben werden:
  - Öffentlich-rechtliche Entsorgungs- bzw. Sammelstellen (z. B. kommunale Bauhöfe).
  - Verkaufsstellen von Elektrogeräten (stationär und online), sofern Händler zur Rücknahme verpflichtet sind oder diese freiwillig anbieten.
  - Bis zu drei Elektroaltgeräte pro Geräteart, mit einer Kantenlänge von maximal 25 Zentimetern, können Sie ohne vorherigen Erwerb eines Neugerätes vom Hersteller kostenfrei bei diesem abgeben oder einer anderen autorisierten Sammelstelle in Ihrer Nähe zuführen.
  - Weitere ergänzende Rücknahmebedingungen der Hersteller und Verteiler erfahren Sie beim jeweiligen Kundenservice.
- Im Falle der Anlieferung eines neuen Elektrogerätes durch den Hersteller an einen privaten Haushalt, kann dieser die unentgeltliche Abholung des Elektroaltgerätes, auf Nachfrage vom Endnutzer, veranlassen. Setzen Sie sich hierzu mit dem Kundenservice des Herstellers in Verbindung.

- Diese Aussagen gelten nur für Geräte, die in den Ländern der Europäischen Union installiert und verkauft werden und die der Europäischen Richtlinie 2012/19/EU unterliegen. In Ländern außerhalb der Europäischen Union können davon abweichende Bestimmungen für die Entsorgung von Elektro- und Elektronik-Altgeräten gelten.

## 16. Störungsabhilfe

Störung	Mögliche Ursache	Abhilfe
Maschine lässt sich nicht einschalten	<ul style="list-style-type: none"> <li>• Keine Netzspannung vorhanden</li> <li>• Kohlebürsten abgenutzt</li> <li>• Spanabsaugung nicht montiert</li> </ul>	<ul style="list-style-type: none"> <li>• Spannungsversorgung kontrollieren</li> <li>• Maschine in die Kundendienstwerkstatt bringen</li> <li>• Spanabsaugung montieren</li> </ul>
Maschine ohne Funktion oder stoppt plötzlich	<ul style="list-style-type: none"> <li>• Stromausfall</li> <li>• Motor oder Schalter defekt</li> <li>• Mikroschalter prüfen</li> </ul>	<ul style="list-style-type: none"> <li>• Sicherung überprüfen / Überlastschutz am Gerät prüfen</li> <li>• Motor oder Schalter von einer Elektrofachkraft überprüfen lassen</li> <li>• Spanabsaugung so montieren, dass der Mikroschalter betätigt wird</li> <li>• Netzseitige Vorsicherung kontrollieren</li> <li>• Die Maschine läuft durch den eingebauten Unterspannungsschutz nicht von selbst wieder an und muss nach Spannungswiederkehr erneut eingeschaltet werden.</li> </ul>
Maschine bleibt während des Hobelns stehen	<ul style="list-style-type: none"> <li>• Hobelmesser stumpf/verschlissen</li> <li>• Überlastschalter hat ausgelöst</li> <li>• Mikroschalter prüfen</li> <li>• Zu große Spanabnahme</li> <li>• Zu großer Vorschub</li> </ul>	<ul style="list-style-type: none"> <li>• Messer wechseln oder schärfen</li> <li>• Nach Abkühlzeit Motor wieder einschalten</li> <li>• Spanabsaughaube bzw. Tischverriegelung so montieren, dass der Mikroschalter betätigt wird</li> <li>• Spanabnahme verringern</li> <li>• Vorschubgeschwindigkeit verringern</li> </ul>
Werkstück klemmt beim Dickenhobeln	<ul style="list-style-type: none"> <li>• Schnitttiefe zu groß</li> </ul>	<ul style="list-style-type: none"> <li>• Schnitttiefe reduzieren und Werkstück in mehreren Arbeitsgängen bearbeiten</li> </ul>
Drehzahl sinkt während des Hobelns ab	<ul style="list-style-type: none"> <li>• Zu große Spanabnahme</li> <li>• Zu großer Vorschub</li> <li>• Stumpfe Messer</li> </ul>	<ul style="list-style-type: none"> <li>• Spanabnahme verringern</li> <li>• Vorschubgeschwindigkeit verringern</li> <li>• Messer austauschen</li> </ul>
Unbefriedigender Oberflächenzustand	<ul style="list-style-type: none"> <li>• Hobelmesser stumpf/verschlissen</li> <li>• Hobelmesser durch Späne zugesetzt</li> <li>• Ungleichmäßige Zuführung</li> </ul>	<ul style="list-style-type: none"> <li>• Messer wechseln oder schärfen</li> <li>• Späne entfernen</li> <li>• Werkstück mit konstantem Druck und reduzierter Zuführungsgeschwindigkeit zuführen</li> </ul>
Bearbeitete Oberfläche zu rau	<ul style="list-style-type: none"> <li>• Werkstück enthält noch zu viel Feuchtigkeit</li> </ul>	<ul style="list-style-type: none"> <li>• Werkstück trocknen</li> </ul>
Bearbeitete Oberfläche rissig	<ul style="list-style-type: none"> <li>• Werkstück wurde gegen die Wuchsrichtung bearbeitet</li> <li>• Zu viel Material auf einmal abgehobelt</li> </ul>	<ul style="list-style-type: none"> <li>• Werkstück von der Gegenrichtung bearbeiten</li> <li>• Werkstück in mehreren Arbeitsgängen bearbeiten</li> </ul>

Zu geringer Werkstückvorschub beim Dickenhobeln	<ul style="list-style-type: none"> <li>Werkstück wurde gegen die Wuchsrichtung bearbeitet</li> <li>Zu viel Material auf einmal abgehobelt</li> </ul>	<ul style="list-style-type: none"> <li>Tischplatte reinigen und dünn mit Gleitwachs behandeln</li> <li>Transportwalzen instand setzen</li> </ul>
Späneauswurf beim Dickenhobeln verstopft (ohne Absaugung)	<ul style="list-style-type: none"> <li>Zu große Spanabnahme</li> <li>Stumpfe Messer</li> <li>Zu nasses Holz</li> </ul>	<ul style="list-style-type: none"> <li>Spanabnahme verringern</li> <li>Messer austauschen</li> <li>Werkstück trocknen</li> </ul>
Späneauswurf beim Abricht- oder Dickenhobeln verstopft (ohne Absaugung)	<ul style="list-style-type: none"> <li>Zu große Spanabnahme</li> <li>Zu großer Vorschub</li> <li>Stumpfe Messer</li> <li>Zu nasses Holz</li> </ul>	<ul style="list-style-type: none"> <li>Spanabnahme verringern</li> <li>Vorschubgeschwindigkeit verringern</li> <li>Messer austauschen</li> <li>Werkstück trocknen</li> </ul>
Späneaustritt mit Absaugung beim Abricht- oder Dickenhobeln verstopft	<ul style="list-style-type: none"> <li>Absaugung zu schwach</li> </ul>	<ul style="list-style-type: none"> <li>Es muss ein Absauggerät eingesetzt werden, welches am Absaug-Anschlussstutzen eine Luftgeschwindigkeit von mindestens 20 m/s gewährleistet</li> </ul>

### Optionales Zubehör

	<p><b>HSS-Hobelmesser</b>  Zweiteiliges-Set  Artikelnummer: 3902202701  EAN: 40 46664 00031 0</p>
--	---

Regelmäßige Wartungsperiode		Vor jeder Inbetriebnahme	Bei Bedarf	Wöchentlich	Nach 6 Monaten
Überprüfung Hobelmesser auf einwandfreien Zustand	Kontrollieren	X			
	Ersetzen		X		X
Überprüfung Funktionstüchtigkeit Sicherheitseinrichtungen	Kontrollieren	X			
	Ersetzen		X		
Reinigung der Maschine von Staub / Späne	Reinigen	X			
Überprüfung der Antriebsriemen auf Spannung & Zustand / Abnutzung	Kontrollieren		X		
	Ersetzen				
Einölen / Einschmieren aller beweglichen Verbindungsteile				X	X

# Garantiebedingungen

Revisionsdatum 26.11.2021

## Sehr geehrte Kundin, sehr geehrter Kunde,

unsere Produkte unterliegen einer strengen Qualitätskontrolle. Sollte ein Gerät dennoch nicht einwandfrei funktionieren, bedauern wir dies sehr und bitten Sie, sich an unseren Servicedienst unter der unten angegebenen Adresse zu wenden. Gerne stehen wir Ihnen auch telefonisch über die Servicenummer zur Verfügung. Die nachfolgenden Hinweise sollen Ihnen für eine problemlose Bearbeitung und Regulierung im Schadensfall dienen.

## Für die Geltendmachung von Garantieansprüchen - innerhalb Deutschland - gilt folgendes:

1. **Diese Garantiebedingungen** regeln unsere **zusätzlichen Hersteller-Garantieleistungen** für Käufer (private Endverbraucher) von Neugeräten. Die gesetzlichen Gewährleistungsansprüche werden von dieser Garantie nicht berührt. Für diese ist der Händler zuständig, bei dem Sie das Produkt erworben haben.
2. **Die Garantieleistung** erstreckt sich ausschließlich auf Mängel an einem von Ihnen erworbenen neuen Gerät, die auf einem Material- oder Herstellungsfehler beruhen und ist - nach unserer Wahl - auf die unentgeltliche Reparatur solcher Mängel oder den Austausch des Gerätes beschränkt (ggf. auch Austausch mit einem Nachfolgemodell). Ersetzte Geräte oder Teile gehen in unser Eigentum über. Bitte beachten Sie, dass unsere Geräte bestimmungsgemäß nicht für den gewerblichen, handwerklichen oder beruflichen Einsatz konstruiert wurden. Ein Garantiefall kommt daher nicht zustande, wenn das Gerät innerhalb der Garantiezeit in Gewerbe-, Handwerks- oder Industriebetrieben verwendet wurde oder einer gleichzusetzenden Beanspruchung ausgesetzt war.
3. **Von unseren Garantieleistungen ausgenommen sind:**
  - Schäden am Gerät, die durch Nichtbeachtung der Montageanleitung, nicht fachgerechte Installation, Nichtbeachtung der Bedienungsanleitung (z.B. Anschluss an eine falsche Netzspannung oder Stromart) bzw. der Wartungs- und Sicherheitsbestimmungen oder durch Einsatz des Gerätes unter ungeeigneten Umweltbedingungen sowie durch mangelnde Pflege und Wartung entstanden sind.
  - Schäden am Gerät, die durch missbräuchliche oder unsachgemäße Anwendungen (wie z.B. Überlastung des Gerätes oder Verwendung von nicht zugelassenen Werkzeugen bzw. Zubehör), Eindringen von Fremdkörpern in das Gerät (wie z.B. Sand, Steine oder Staub), Transportschäden, Gewaltanwendung oder Fremdeinwirkungen (wie z. B. Schäden durch Herunterfallen) entstanden sind.
  - Schäden am Gerät oder an Teilen des Geräts, die auf einen bestimmungsgemäßen, üblichen (betriebsbedingten) oder sonstigen natürlichen Verschleiß zurückzuführen sind sowie Schäden und/oder Abnutzung von Verschleißteilen.
  - Mängel am Gerät, die durch Verwendung von Zubehör-, Ergänzungs- oder Ersatzteilen verursacht wurden, die keine Originalteile sind oder nicht bestimmungsgemäß verwendet werden.
  - Geräte, an denen Veränderungen oder Modifikationen vorgenommen wurden.
  - Geringfügige Abweichungen von der Soll-Beschaffenheit, die für Wert und Gebrauchstauglichkeit des Geräts unerheblich sind.
  - Geräte an denen eigenmächtig Reparaturen oder Reparaturen, insbesondere durch einen nicht autorisierten Dritten, vorgenommen wurden.
  - Wenn die Kennzeichnung am Gerät bzw. die Identifikationsinformationen des Produktes (Maschinenaufkleber) fehlen oder unlesbar sind.
  - Geräte die eine starke Verschmutzung aufweisen und daher vom Servicepersonal abgelehnt werden.

Schadensersatzansprüche sowie Folgeschäden sind von dieser Garantieleistung generell ausgeschlossen.
4. **Die Garantiezeit** beträgt regulär **24 Monate\*** (12 Monate bei Batterien / Akkus) und beginnt mit dem Kaufdatum des Gerätes. Maßgeblich ist das Datum auf dem Original-Kaufbeleg. Garantieansprüche müssen jeweils nach Kenntniserlangung unverzüglich erhoben werden. Die Geltendmachung von Garantieansprüchen nach Ablauf der Garantiezeit ist ausgeschlossen. Die Reparatur oder der Austausch des Gerätes führt weder zu einer Verlängerung der Garantiezeit noch wird eine neue Garantiezeit durch diese Leistung für das Gerät oder für etwaige eingebaute Ersatzteile in Gang gesetzt. Dies gilt auch bei Einsatz eines Vor-Ort-Services. Das betroffene Gerät ist in gesäubertem Zustand zusammen mit einer Kopie des Kaufbelegs, - hierin enthalten die Angaben zum Kaufdatum und der Produktbezeichnung - der Kundendienststelle vorzulegen bzw. einzusenden. Wird ein Gerät unvollständig, ohne den kompletten Lieferumfang eingeschendet, wird das fehlende Zubehör wertmäßig in Anrechnung / Abzug gebracht, falls das Gerät ausgetauscht wird oder eine Rückerstattung erfolgt. Teilweise oder komplett zerlegte Geräte können nicht als Garantiefall akzeptiert werden. Bei nicht berechtigter Reklamation bzw. außerhalb der Garantiezeit trägt der Käufer generell die Transportkosten und das Transportrisiko. **Einen Garantiefall melden Sie bitte vorab bei der Servicestelle (s.u.) an.** In der Regel wird vereinbart, dass das defekte Gerät mit einer kurzen Beschreibung der Störung per Abhol-Service (nur in Deutschland) oder - im Reparaturfall außerhalb des Garantiezeitraums - ausreichend frankiert, unter Beachtung der entsprechenden Verpackungs- und Versandrichtlinien, an die unten angegebene Serviceadresse eingeschendet wird. **Beachten Sie bitte, dass Ihr Gerät (modellabhängig) bei Rücklieferung, aus Sicherheitsgründen - frei von allen Betriebsstoffen ist.** Das an unser Service-Center eingeschickte Produkt, muss so verpackt sein, dass Beschädigungen am Reklamationsgerät auf dem Transportweg vermieden werden. Nach erfolgter Reparatur / Austausch senden wir das Gerät frei an Sie zurück. Können Produkte nicht repariert oder ausgetauscht werden, kann nach unserem eigenen freien Ermessen ein Geldbetrag bis zur Höhe des Kaufpreises des mangelhaften Produkts erstattet werden, wobei ein Abzug aufgrund von Abnutzung und Verschleiß berücksichtigt wird. Diese Garantieleistungen gelten nur zugunsten des privaten Erstkäufers und sind nicht abtret- oder übertragbar.

5. Für die Geltendmachung Ihres Garantieanspruches **kontaktieren Sie bitte unser Service-Center.**

Bitte verwenden Sie vorzugsweise unser Formular auf unserer

Homepage: <https://www.scheppach.com/de/service>

Bitte senden Sie uns keine Geräte ohne vorherige Kontaktaufnahme und Anmeldung bei unserem Service-Center.

Für die Inanspruchnahme dieser Garantieversprechen ist der Erstkontakt mit unserem Service-Center zwingende Voraussetzung.

6. **Bearbeitungszeit** - Im Regelfall erledigen wir Reklamationsendungen innerhalb 14 Tagen nach Eingang in unserem Service-Center.

Sollte in Ausnahmefällen die genannte Bearbeitungszeit überschritten werden, so informieren wir Sie rechtzeitig.

7. **Verschleißteile** - Verschleißteile sind: a) mitgelieferte, an- und/oder eingebaute Batterien / Akkus sowie b) alle modellabhängigen Verschleißteile (siehe Bedienungsanleitung). Von der Garantieleistung ausgeschlossen sind tief entladene bzw. an Gehäuse und oder Batteriepolen beschädigte Batterien / Akkus.

8. **Kostenvoranschlag** - Von der Garantieleistung nicht oder nicht mehr erfasste Geräte reparieren wir gegen Berechnung. Auf Nachfrage bei unserem Service-Center können Sie die defekten Geräte für einen Kostenvoranschlag einsenden und ggf. dem Service-Center schriftlich (per Post, eMail) die Reparaturfreigabe erteilen. Ohne Reparaturfreigabe erfolgt keine weitere Bearbeitung.

9. **Andere Ansprüche**, als die oben genannten, können nicht geltend gemacht werden.

Die **Garantiebedingungen** gelten nur in der jeweils aktuellen Fassung zum Zeitpunkt der Reklamation und können ggf. unserer Homepage ([www.scheppach.com](http://www.scheppach.com)) entnommen werden.

Bei Übersetzungen ist stets die deutsche Fassung maßgeblich.

Scheppach GmbH · Günzburger Str. 69 · 89335 Ichenhausen (Deutschland) · [www.scheppach.com](http://www.scheppach.com)

Telefon: +800 4002 4002 (Service-Hotline/Freecall Rufnummer dt. Festnetz\*\*) · Telefax +49 [0] 8223 4002 20 · E-Mail: [service@scheppach.com](mailto:service@scheppach.com)

· Internet: <http://www.scheppach.com>

\* Produktabhängig auch über 24 Monate; länderbezogen können erweiterte Garantieleistungen gelten

\*\* Verbindungskosten: kostenlos aus dem deutschen Festnetz

Änderungen dieser Garantiebedingungen ohne Voranmeldung behalten wir uns jederzeit vor.



Ersatzteile  
Zubehör



Reparatur



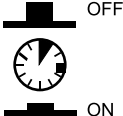

Kontakt



Dokumente

## Explanation of the symbols on the device

Symbols are used in this manual to draw your attention to potential hazards. The safety symbols and the accompanying explanations must be fully understood. The warnings themselves will not rectify a hazard and cannot replace proper accident prevention measures.

	<p>Read and observe the instructions manual and safety regulations before starting the machine!</p>
	<p>Wear ear-muffs!</p>
	<p>Wear a breathing mask. Dust which is injurious to health can be generated when working on wood and other materials. Never use the tool to work on any materials containing asbestos!</p>
	<p>Wear safety goggles. Sparks generated during working or splinters, chips and dust emitted by the device can cause loss of sight.</p>
	<p><b>WARNING!</b> Risk of injury! Never reach into the planing knife during operation.</p>
	<p>Overload switch</p>
	<p>The product complies with the applicable European directives.</p>
<p><b>⚠ Attention!</b></p>	<p>We have marked points in this operating manual that impact your safety with this symbol.</p>
	<p>The product complies with the applicable Serbian directives.</p>

<b>Table of contents:</b>	<b>Page:</b>
1. Introduction .....	29
2. Layout (Fig. 1-15) .....	29
3. Scope of delivery (Fig. 1a/b) .....	30
4. Intended use .....	30
5. Important information .....	30
6. Technical data .....	33
7. Unpacking .....	33
8. Assembly .....	34
9. Before starting the equipment .....	34
10. Operation .....	35
11. Cleaning and maintenance .....	36
12. Storage (Fig. 15) .....	37
13. Electrical Connection .....	37
14. Spare-part ordering .....	38
15. Disposal and recycling .....	38
16. Trouble Shooting .....	39
17. Declaration of conformity .....	117

## 1. Introduction

### Manufacturer:

Scheppach GmbH  
Günzburger Str. 69  
D - 89335 Ichenhausen

### Dear Customer,

We hope your new tool brings you much enjoyment and success.

### Note:

According to the applicable product liability laws, the manufacturer of the device does not assume liability for damages to the product or damages caused by the product that occurs due to:

- Improper handling,
- Non-compliance of the operating instructions,
- Repairs by third parties, not by authorized service technicians,
- Installation and replacement of non-original spare parts,
- Application other than specified,
- A breakdown of the electrical system that occurs due to the non-compliance of the electric regulations and VDE regulations 0100, DIN 57113 / VDE0113.

### We recommend:

Read through the complete text in the operating instructions before installing and commissioning the device. The operating instructions are intended to help the user to become familiar with the machine and take advantage of its application possibilities in accordance with the recommendations.

The operating instructions contain important information on how to operate the machine safely, professionally and economically, how to avoid danger, costly repairs, reduce downtimes and how to increase reliability and service life of the machine.

In addition to the safety regulations in the operating instructions, you have to meet the applicable regulations that apply for the operation of the machine in your country.

Keep the operating instructions package with the machine at all times and store it in a plastic cover to protect it from dirt and moisture. Read the instruction manual each time before operating the machine and carefully follow its information.

The machine can only be operated by persons who were instructed concerning the operation of the machine and who are informed about the associated dangers. The minimum age requirement must be complied with.

In addition to the safety instructions contained in this manual and the specific country regulations the generally accepted technical rules must be observed for the operation of woodworking machines.

We cannot accept any liability for damage or accidents which arise due to a failure to follow these instructions and the safety instructions.

## 2. Layout (Fig. 1-15)

1. On/Off switch
2. Overload switch
3. Switching pins
4. Chip extractor
5. Parallel stop
6. Star grip nut M8
7. Planing knife cover
8. Star grip nut M6
9. Clamping screw
10. Crank handle
11. Setting screw for chip depth
12. Feed table
13. Planing knife cover cpl.
14. Allen wrench
15. Ripped belt
16. Push stick
17. Locking bolt
18. Allen screw
19. Spindle
20. Threaded spindle
21. Thicknessing table
22. Star grip nut
23. Clamping screw
24. Knife
25. Anti-kick claws
26. Planing table
27. Knife block
28. Push stick holder
29. Power cord
30. Cord holder
31. Setting screw

- A. Scale (Chip depth)
- B. Scale (Parallel stop)
- C. Scale (Thickness planer)

### 3. Scope of delivery (Fig. 1a/b)

- Planer/Thicknesser 1x
- Push stick 1x
- Spare-Ripped belt 2x
- Allen wrench 1x
- Crank handle 1x
- Parallel stop 1x
- Chip extractor 1x
- Knife 1x (59022059958)
- Manual 1x

### 4. Intended use

The surfacing and thickening plane is designed for the surfacing and thickening of all types of whole pieces of square, rectangular or chamfered converted timber.

**The machine is to be used only for its prescribed purpose.**

#### ⚠ WARNING!

The following work must not be carried out:

- Insert work (in other words any work which does not extend over the full length of the workpiece)
- Recesses, tenons or cut-outs
- Planing highly warped timber in which there is inadequate contact with the feed bench.

⚠ The protective equipment on the appliance is strictly prohibited to be disassembled, changed, used in conflict with the designation and it is prohibited to attach any protective equipment of other manufacturers.

The bridge guard must not be removed during machining. The unused part of the blade shaft must be covered.

#### Requirements for operating staff

The appliance may only be operated and maintained by persons familiarised with it and informed about possible risks.

Never let children work with the appliance. Never let adults work with the appliance unless they have been properly trained.

The operating staff must carefully read the Operating Instructions before using the appliance.

**Qualification:** Apart from the detailed instructions by a professional, no special qualification is necessary for appliance using.

**Minimum age:** Persons over 18 years of age can only work on the appliance. An exception includes youngsters trained in order to reach knowledge under supervision of the trainer during occupational education. Local regulations may stipulate the minimum age of the user.

**Training:** Using the appliance only requires corresponding training by a professional or the Operating Instructions. No special training is necessary.

The equipment is to be used only for its prescribed purpose. Any other use is deemed to be a case of misuse.

The user / operator and not the manufacturer will be liable for any damage or injuries of any kind caused as a result of this.

Please note that our equipment has not been designed for use in commercial, trade or industrial applications. Our warranty will be voided if the machine is used in commercial, trade or industrial businesses or for equivalent purposes.

### 5. Important information

#### General Safety Instructions

**WARNING!** When using power tools basic safety precautions should always be followed to reduce the risk of fire, electric shock and personal injury including the following.

Read all these instructions before attempting to operate this product and save these instructions.

#### Safe operation

1. Keep work area clear
  - Cluttered areas and benches invite injuries.
2. Consider work area environment
  - Do not expose tools to rain.
  - Do not use tools in damp or wet locations.
  - Keep work area well lit.
  - Do not use tools in the presence of flammable liquids or gases.
3. Guard against electric shock
  - Avoid body contact with earthed or grounded surfaces (e.g. pipes, radiators, ranges, refrigerators).

4. Keep other persons away
  - Do not let persons, especially children, not involved in the work touch the tool or the extension cord and keep them away from the work area.
5. Store idle tools
  - When not in use, tools should be stored in a dry locked-up place, out of reach of children.
6. Do not force the tool
  - It will do the job better and safer at the rate for which it was intended.
7. Use the right tool
  - Do not force small tools to do the job of a heavy duty tool.
  - Do not use tools for purposes not intended; or for example do not use circular saws to cut tree limbs or logs.
8. Dress properly
  - Do not wear loose clothing or jewellery, they can be caught in moving parts.
  - Non-skid footwear is recommended when working outdoors.
  - Wear protective hair covering to contain long hair.
9. Use protective equipment
  - Use safety glasses.
  - Use face or dust mask if working operations create dust.
10. Connect dust extraction equipment
  - If the tool is provided for the connection of dust extraction and collecting equipment, ensure these are connected and properly used.
11. Do not abuse the cord
  - Never yank the cord to disconnect it from the socket. Keep the cord away from heat, oil and sharp edges.
12. Secure work
  - Where possible use clamps or a vice to hold the work.  
It is safer than using your hand.
13. Do not overreach
  - Keep proper footing and balance at all times.
14. Maintain tools with care
  - Keep cutting tools sharp and clean for better and safer performance.
  - Follow instruction for lubricating and changing accessories.
  - Inspect tool cords periodically and if damaged have them repaired by an authorized service facility.
- Inspect extension cords periodically and replace if damaged.
- Keep handles dry, clean and free from oil and grease.
15. Disconnect tools
  - When not in use, before servicing and when changing accessories such as blades, bits and cutters, disconnect tools from the power supply. If the planer shaft blocked when working by excessive feed force or clamping the work piece, turn off the device and disconnect it from the mains plug. Remove the workpiece and make sure that the planer shaft runs freely. Turn the power on, and run the operation again with reduced feed force.
16. Remove adjusting keys and wrenches
  - Form the habit of checking to see that keys and adjusting wrenches are removed from the tool before turning it on.
17. Avoid unintentional starting
  - Ensure switch is in "off" position when plugging in.
18. Use outdoor extension leads
  - When the tool is used outdoors, use only extension cords intended for outdoor use and so marked.
19. Stay alert
  - Watch what you are doing, use common sense and do not operate the tool when you are tired.
20. Check damaged parts
  - Before further use of tool, it should be carefully checked to determine that it will operate properly and perform its intended function.
  - Check for alignment of moving parts, binding of moving parts, breakage of parts, mounting and any other conditions that may affect its operation.
  - A guard or other part that is damaged should be properly repaired or replaced by an authorized service centre unless otherwise indicated in this instruction manual.
  - Have defective switches replaced by an authorized service centre.
  - Do not use the tool if the switch does not turn it on and off.
- 21. WARNING!**
  - The use of any accessory or attachment other than one recommended in this instruction manual may present a risk of personal injury.

22. Have your tool repaired by a qualified person
- This power tool complies with the relevant safety rules. Repairs should only be carried out by qualified persons using original spare parts, otherwise this may result in considerable danger to the user.

This appliance is not intended for use by persons (including children) with reduced physical, sensory or mental capabilities, or lack of experience and knowledge, unless they have been given supervision or instruction concerning use of the appliance by a person responsible for their safety.  
Children should be supervised to ensure that they do not play with the appliance.

**Warning!** This power tool generates an electromagnetic field during operation. This field can impair active or passive medical implants under certain conditions. In order to prevent the risk of serious or deadly injuries, we recommend that persons with medical implants consult with their physician and the manufacturer of the medical implant prior to operating the power tool.

## SPECIAL SAFETY INSTRUCTIONS

- Do not use blunt knives. Risk of kick-back.
- The cutter block must be fully covered.
- Use a push stick to plane any short workpieces.
- Take additional safety precautions if you are planing any narrow workpieces. It may be necessary to use lateral pressure equipment and springloaded covers to ensure that you can work in safety.
- The machine is not suitable for cutting rebates.
- The anti-kick safeguard and the infeed roller must be inspected at regular intervals.
- Machines fitted with a sawdust extractor and extractor hoods must be connected to the devices concerned. The type of material used can have a negative influence on the dust generated.
- The machine is designed exclusively for the cutting of wood and similar materials.
- The knife must be replaced immediately once it becomes worn down by 5%.
- If a push stick is not used there may be a risk of serious danger. The push stick should always be kept at the machine when not used.
- There is a greater risk of danger when small workpieces are fed in by hand. Always observe the manufacturer's instructions on the use of the push stick.

- If the safety covers, infeed table or mesh are incorrectly aligned they could lead to uncontrollable situations.
- Damaged or soiled workpieces may cause a risk of danger. Never use metal parts in the machine or any materials which can fracture or shatter. **Risk of injury!**
- To cut long workpieces, always place them on a mobile table or similar type of supporting equipment. Otherwise there is a risk that you may lose control over the workpiece.
- The machine is only suitable for planing and thickening.
- Wear suitable protective clothing when working with the machine:
  - ear protection to prevent damage to your ears,
  - a breathing mask to avoid the risk of inhaling hazardous particles of dust,
  - safety gloves to avoid injuries from sharp edges or knives,
  - safety goggles to avoid eye injuries from flying parts.
- It is imperative that the following situations are avoided at all times: Premature interruption of the cutting operation (planing cuts which do not complete the entire length of the workpiece; planing of uneven pieces of wood which do not lie flat on the infeed table).
- Important! If the primary mains connection is in a poor condition there is a risk of short-circuits when the machine is switched on. This may also affect other functions (e.g. the lighting up of indicator lamps). Should there be any faults in the primary mains connection, please contact your local electricity supplier to advice and information.

## Residual risks

Even when the machine is used as prescribed it is still impossible to eliminate certain residual risk factors. There is a risk of the following injuries in connection with the required operation of the machine:

- **⚠ WARNING! Danger of injury!** of fingers and hands by contact with the blade shaft at uncovered areas when changing tools. These can also be crushed by opening the guard.
- Eye injuries
- on the infeed and discharge opening by dangerous recoil

- Danger from current if the electric cables have not been connected correctly.
- harmful wood dust may be generated if operated without an extractor or chip bag.
- by catapulted parts
- Metal parts in the workpiece can blunt or destroy the blades.
- Lung damage if no suitable protective dust mask is used.

### **⚠ WARNING! Hearing damage!**

A longer stay in the immediate vicinity of the running unit may cause hearing damage.

### **Wear ear protectors!**

Despite the observance of the operating instructions there still may be some hidden residual risks.

### **Emergency procedure**

Conduct a first-aid procedure adequate to the injury and summon qualified medical attendance as quickly as possible. Protect the injured person from further harm and calm them down.

For the sake of eventual accident, in accordance with DIN 13164, a workplace has to be fitted with a first-aid kit. It is essential to replace any used material in the first-aid kit immediately after it has been used.

If you seek help, state the following pieces of information:

1. Accident site
2. Accident type
3. Number of injured persons
4. Injury type(s)

## **6. Technical data**

<b>Technical data</b>	
Number of knives	2 pieces
Cutter block rpm	8000 rpm
Dimensions	780 x 440 x 455 mm
Weight	21 kg
<b>Technical data – Surfacing</b>	
Max planing width	204 mm
Max chip removal	2 mm
Ripping fence l x h	520 x 102 mm
Ripping fence tilting angle	90°–45°
Surfacing table size	737 x 210 mm

### **Technical data – Thicknessing**

Max planing width	204 mm
Max planing thickness	120 mm
Max chip removal	2 mm
Thicknessing table size	350 x 204 mm
<b>Drive</b>	
Motor	230 V~ / 50 Hz
Consumption power S1	1250 W

Subject to technical changes!

### **Sound**

Sound values were measured in accordance with EN 61029.

Sound pressure level $L_{pA}$	101 dB
Uncertainty $K_{pA}$	3 dB
Sound power level $L_{WA}$	114 dB
Uncertainty $K_{WA}$	3 dB

### **Wear ear-muffs.**

Wear ear-muffs.

The impact of noise can cause damage to hearing.

### **Keep the noise emissions and vibrations to a minimum!**

- Only use appliances which are in perfect working order.
- Service and clean the appliance regularly.
- Adapt your working style to suit the appliance.
- Do not overload the appliance.
- Have the appliance serviced whenever necessary.
- Switch the appliance off when it is not in use.

## **7. Unpacking**

- Open the packaging and carefully remove the device.
- Remove the packaging material, as well as the packaging and transport safety devices (if present).
- Check whether the scope of delivery is complete.
- Check the device and accessory parts for transport damage. In the event of complaints the carrier must be informed immediately. Later claims will not be recognised.
- If possible, keep the packaging until the expiry of the warranty period.

- Familiarise yourself with the device by means of the operating manual before using for the first time.
- With accessories as well as wearing parts and replacement parts use only original parts. Spare parts can be obtained from your specialist dealer.
- When ordering please provide our article number as well as type and year of manufacture for your equipment.

## ATTENTION!

**The device and packaging materials are not toys! Children must not be allowed to play with plastic bags, film and small parts! There is a risk of swallowing and suffocation!**

## 8. Assembly

### 8.1 Parallel stop (fig. 2)

- Turn out the locking bolt (17) a little bit clockwise. (The locking bolt shouldn't fall out)
- Now set in the locking bolt (17) into the slot of the sidewall of the parallel stop.
- Now push the parallel stop (5) to the side so that the groove of the parallel stop (5) can be lowered towards the screw (18)
- Now tighten the hexagon socket screw (18) with the Allen key supplied (14).
- Now tighten the locking pin (17) again anti-clockwise.

### 8.2 Crank handle for thickness planer chip depth (fig. 3)

- The crank handle (10) will be only plugged on the spindle (19).

### 8.3 Chip extractor - surface planing (fig. 4-6)

- Set the planing knife cover cpl. (13) in the upperst position.
- Use the crank handle (10) to place the Thicknessing table (21) in the lowest position.
- Take the chip extractor (4) and hold the switching pins (3) beside.  
Place the chip extractor (4) at a slightly slanting angle on the machine and push it backwards.  
For this you need to hold the switching pins (3) outwards.
- Now lock the chip extractor (4) with the switching pins in the table. **Attention!** The machine won't start if the switching pins are incorrectly plugged in.
- Now you can fold the planing knife cover cpl. (13) down again.

### 8.4 Chip extractor - thickness planing (fig. 11)

- The parallel stop (5) needs to be removed for thickness planing. Follow point 8.1 in reverse order.
- Now slide the planing knife cover (7) beside so that the cutter block is completely uncovered.
- Hold the switching pins (3) outside and set the chip extractor (4) on top of the machine.
- Now lock the chip extractor (4) with the switching pins in the table. **Attention!** The machine won't start if the switching pins (3) are incorrectly plugged in.

## 9. Before starting the equipment

### ⚠ Attention!

**Always make sure the device is fully assembled before commissioning!**

### Before each use, check the following:

- Proper function of the on and off button, incl. the emergency switch (if available).
- **Locked disconnected protective equipment (fig. 1a - pos. 3)** by gradual opening of every separating protective equipment to be able to turn the machine off and checking that the machine cannot be turned on whenever the protective equipment is open
- **Brake** Switch on the machine at the start of work and allow the machine to reach speed. Now switch the machine off again. The engine must come to a standstill within 10 seconds. Otherwise, there is a defect.
- **Anti-kick claws (fig. 4 - pos. 25)** at least once per shift by a visual inspection to establish that they are in good working order, for example, that the contact surface has not been damaged by impacts and that the anti-kick claws (25) fall back without hindrance due to their own weight;
- **Planing blades (fig. 13 - pos. 24)** for signs of damage and to ensure they are positioned correctly.

**The machine may only be used if all these conditions are satisfied.**

Use only well sharpened and maintained blades. Use only blades that are designed for the machine.

Use pusher wood or sticks which are in perfect condition for machining short workpieces.

Connect the machine to a dust and chip extractor.

Check that the stop is secure before starting the machining work.

Ensure that you can maintain your balance at all times. Stand to the side of the machine.

Whilst the machine is running keep your hands at a safe distance from the cutting block and from the point at which the chips are discharged.

Do not start the planing work until the cutting block has reached the required speed.

Also ensure that the workpiece does not contain any cables, wires, cords or the like. Do not machine any wood which has lots of knots or knot holes.

Secure long workpieces to prevent them tipping over at the end of the planing process. Use roller stands, for example, or similar devices for this purpose.

Removing sawdust and chippings from the machine when running is strictly prohibited.

Switch off the machine immediately if it jams. Pull out the mains plug and remove the jammed workpiece.

Set the smallest cutting size after use to prevent the risk of injury.

### **⚠ CAUTION!**

The machine must be secured to the floor / countertop using suitable screws / screw clamps since otherwise there is a risk that it will tip over.

- Before you connect the equipment to the mains supply make sure that the data on the rating plate are identical to the mains data.

**⚠ WARNING!** Before cleaning~, adjustment~, maintenance~ or repair work, disconnect the power cord from the main power supply!

- Check at regular intervals that the knife (24) is firmly attached in the knife block.
- The knives (24) must not project more than a maximum of 1.1 mm out of the knife block.
- Make sure that the anti-kick claws (25) work correctly.
- Always wear eye protection.
- Never cut concavities, tenons or shapes.
- All covers and safety devices have to be properly fitted before the machine is switched on.
- It must be possible for the planing knife to run freely.

## 10. Operation

**⚠ IMPORTANT!:** The surfacing and thickening plane has been specially designed for planing solid wood. High alloy knives (24) are used for this purpose. The contact surface of the workpiece must be flat for thickening. If you want to work on large or heavy workpieces, the machine must be secured in place (e.g. using the thread in the machine base).

- The ON/OFF switch (1) is on the left-hand side of the machine. Press the green key "I" to switch on the machine. Press the red key "0" to switch off the machine.
- The machine is fitted with an overload switch (2) to protect the motor. In the event of an overload, the machine will cut out automatically. After a short time, the overload switch (2) can be reset again.
- To work on long workpieces, use roller tables or a similar supporting arrangement. Such optional units are available from your local DIY stores. They must be placed at the entry and exit ends of the plane. Their height must be adjusted such that the workpiece is horizontal when it is fed into and out of the machine.

### 10.1 Surfacing

**⚠ IMPORTANT!:** Pull out the power plug before performing any maintenance, cleaning and adjusting work.

#### 10.1.1 Adjustment (fig. 7/8)

- Turn the adjustment knob for cutting depth (11) to set the height of the feed table (12). The set cutting depth can be read off the scale (A).
- Loosen the parallel stop (5) with the star grip nut (22). Set the required angle. The set angle can be read off the scale (B). Secure the parallel stop (5) with the star grip nut (22) again after making the setting.

#### 10.1.2 Surface planing mode (fig. 9/10)

Attention! Watch out the right mounting of the chip extractor (point 8.3)

- **(Narrow workpieces, see fig. 9)** Open the clamping screw (9) and move the planing knife cover (7) only so far as the workpiece is wide. Then tighten the clamping screw (9) again.
- **(wide, flat workpieces see fig. 10)** Open the star grip nut (6) and set the planing blade cover cpl (13) just as high as the workpiece is thick. The planer

blade cover (7) covers the entire knife! Tighten the star grip nut (6) again.

- Plug in the machines power cord. Press the green button "I" to start the planing machine.
- Place the workpiece you wish to plane on the feed table (12). Slide the workpiece as far as possible with the push stick (16) forwards towards the planing table (26) over the knives (24).
- When you have finished work, switch off the machine. To do this, press the red button "0". Then disconnect the machine from the mains supply.
- Remove the chips and dust from the feed table (12), planing table (26) and knife block after the machine has reached a complete standstill.
- Bring back the planer blade cover (7) and cover the planer blade over its entire length.

## 10.2 Thickening

**⚠ IMPORTANT!** Pull out the power plug before performing any maintenance, cleaning and adjusting work.

### 10.2.1 Adjustment (fig. 4/11)

Place the crank handle (10) on the spindle (19) and turn it to adjust the thickening table (21) to the required height. The set angle can be read off the scale (C).

### 10.2.2 Thickening mode (fig. 4/11/12)

Attention! Watch out the right mounting of the chip extractor (point 8.4)

- Plug in the machines power cord. Press the green button "I" to start the plane.
- Place a workpiece on the thickening table (21). Guide the workpiece towards the feed table (12).
- When you have finished work, switch off the machine. To do this, press the red button "0". Then disconnect the machine from the mains supply.
- Remove the chips and dust from the thickening table (21) and knife block after the machine has reached a complete standstill.

### 10.3 Changing the knives (fig. 13/14)

- **⚠ IMPORTANT!**: Always pull the mains plug before changing the knives.
- Pull the planing knife cover (13) forwards as far as possible so that the entire knife block is exposed.
- Release and remove the four knife clamping screws (23).

- Lift the knives (24) and knife block (27) from the cutter block.
- Remove the chips and any resin from the cutter block and knife support.
- Place new knives (24) into the cutter block and fix them with the rectangle slots in both screw heads. (With these two screws, height-adjustment of the knife is done.)
- Place the knife block (27) onto the knife (24).
- Slightly tighten the four clamping bolts (23).
- Repeat these actions for the second knife (24).
- Then adjust the planer/thicknesser knives (24) exactly with the output table. Use a ruler that you put onto the output table.
- By the two set screws (31), the knife (24) can be adjusted for height.
- By turning the cutter block and using the ruler, you can see the height adjustment.
- The knife is exactly set, when the ruler is moved by the knives not higher than 3 mm.
- After a successful knife setting, all clamping screws must be tightened (8.4 N/m).

### Please mind:

- Sharp planer/thicknesser knives guarantee a clean planing surface and put less stress on the motor.
- After three grinding actions, a maximum material removal of 3 x 0.05 mm may not be exceeded.
- The planer/thicknesser blades used on this machine are not suitable for rebating and dovetailing.
- Finally lower the cutter block guard again onto the table. Cover the cutter block and block it with the star grip screw.

### ⚠ IMPORTANT!

Only use knives which are recommended by the manufacturer for this equipment. If you use other knives there is a risk of injuries due to lack of control. Avoid over-tightening and the possibility of the thread becoming detached. If the latch or the screws have worn out threads they must be immediately replaced.

## 11. Cleaning and maintenance

**⚠ IMPORTANT!** Before any cleaning, adjustment, maintenance or repair work, disconnect the power plug from the main power supply!

### Machine care

The planer/thicknesser requires little maintenance. The ball bearings are permanently lubricated.

After approx. ten operating hours, lubrication of the following parts is recommended:

- Bearing of the infeed and output roller
- Bearing of pulley and sprocket

The threaded spindle for height-adjustment of the thickening table may only be treated with a dry lubricant agent.

The table surfaces as well as the infeed and output rollers must always be kept free from resin.

Regularly clean infeed and output rollers.

In order to avoid overheating of the motor, regularly check the air openings for any dust sticking on.

After a longer period of use, it is recommended to have the machine checked by an authorized dealer service.

#### Tool care:

Cutter block, clamping devices, knife supports and knives must be regularly cleaned from resin, as a clean tool improves the planing quality.

To this purpose, clamping devices, knife supports and knives can be put in a common resin remover for 24 hours.

Resin from aluminium tools may only be removed with cleaning liquids not being aggressive to this type of metal.

#### Attention:

In case of a bad condition of the electrical system, the performance can drop for a short period of time. Ask a specialist.

## 12. Storage (Fig. 15)

Wrap the power cord (29) around the cable holder (30) provided for this purpose. For the sliding cane the sliding cane holders (28) are provided.

Store the equipment and accessories out of children's reach in a dark and dry place at above freezing temperature. The ideal storage temperature is between 5 and 30 °C.

Store the power tool in its original packaging.

Cover the electrical tool in order to protect it from dust and moisture.

Store the operating manual with the electrical tool.

## 13. Electrical Connection

**⚠ WARNING! Electric shock! There is a risk of an injury caused by electric shock!**

Defective cable or plug may cause electric shock.

Avoid body contact with earth parts to protect yourself from electric shocks.

⚠ Operation is only allowed with a safety switch against stray current (RCD max. stray current of 30mA).

Insert the plug of the electrical cable in a socket of suitable shape, voltage and frequency complying with current regulations.

Do not pull the service cable to pull the plug out of socket.

**The electric motor is connected in a ready-to-operate state. The connection corresponds to the relevant VDE and DIN regulations.**

**The mains connection at the customer's work place and the extension cable used must correspond to these regulations.**

- The product meets the requirements of EN 61000-3-11 and is subject to special connection conditions. This means that use of the product at any freely selectable connection point is not allowed.
- Given unfavourable conditions in the power supply the product can cause the voltage to fluctuate temporarily.
- The product is intended solely for use at connection points that
  - a) do not exceed a maximum permitted supply impedance  $Z_{max} = 0.367 \Omega$ , or
  - b) have a continuous current-carrying capacity of the mains of at least 100 A per phase.
- As the user, you are required to ensure, in consultation with your electric power company if necessary, that the connection point at which you wish to operate the product meets one of the two requirements, a) or b), named above.

#### Important information

In the event of an overloading the motor will switch itself off. After a cool-down period (time varies) the motor can be switched back on again.

#### Faulty electrical connecting leads

Insulation damage often occurs at electrical connecting leads.

Causes include:

- Pressure marks caused when connecting leads are run through windows or the cracks of doors.
- Folds caused by the improper attachment of running of the connecting leads.
- Cuts resulting from the crossing of the connecting lead.
- Insulation damages caused by the ripping out of the connecting lead from the wall socket.
- Cracks due to the ageing of the insulation.

Faulty electrical connecting leads such as these may not be used and are highly dangerous due to the insulation damage.

Check electrical connecting leads regularly for damage. Ensure that the connecting lead is not attached to the mains supply when you are checking it.

Electrical connecting leads must correspond to the relevant VDE and DIN regulations. Only use connecting leads with the code H05VV-F.

The type designation must be printed on the connecting lead by regulation.

### AC motor

- The supply voltage must be 230 volt ~ / 50 Hz.
- Extension leads up to 25 m in length must have a cross-section of 1.5 mm<sup>2</sup>, > 25 m length / 2.5 mm<sup>2</sup>.

### Connection type M

Connection method, in which the connection cable can be easily replaced without the aid of a special tool, using a special cable, for example with moulded bending protection sleeve or crimped connections.

Connections and repairs of electrical equipment may only be performed by a qualified electrician.

Please give the following information if you have any enquiries:

- Type of current
- Machine type label data
- Data on the main label

## 14. Spare-part ordering

Please quote the following in your order for spare parts:

- Type of device
- Article no. of device
- Ident. no. of device
- Spare part no. of the required spare part

### Service information

Please note that the following parts of this product are subject to normal or natural wear and that the following parts are therefore also required for use as consumables.

Wear parts\*: Planer blades, motor drive belt, carbon brushes

\* Not necessarily included in the scope of delivery!

Spare parts and accessories can be obtained from our service centre. To do this, scan the QR code on the cover page.

## 15. Disposal and recycling

### Notes for packaging



The packaging materials are recyclable. Please dispose of packaging in an environmentally friendly manner.

### Notes on the electrical and electronic equipment act [ElektroG]



**Waste electrical and electronic equipment does not belong in household waste, but must be collected and disposed of separately!**

- Used batteries or rechargeable batteries that are not installed permanently in the old appliance must be removed non-destructively before disposal. Their disposal is regulated by the battery law.
- Owners or users of electrical and electronic devices are legally obliged to return them after use.
- The end user is responsible for deleting their personal data from the old device being disposed of!
- The symbol of the crossed-out dustbin means that waste electrical and electronic equipment must not be disposed of with household waste.
- Waste electrical and electronic equipment can be handed in free of charge at the following places:
  - Public disposal or collection points (e.g. municipal works yards)
  - Points of sale of electrical appliances (stationary and online), provided that dealers are obliged to take them back or offer to do so voluntarily.
  - Up to three waste electrical devices per type of device, with an edge length of no more than 25 centimetres, can be returned free of charge to

the manufacturer without prior purchase of a new device from the manufacturer or taken to another authorised collection point in your vicinity.

- Further supplementary take-back conditions of the manufacturers and distributors can be obtained from the respective customer service.
- If the manufacturer delivers a new electrical appliance to a private household, the manufacturer can arrange for the free collection of the old electrical appliance upon request from the end user. Please contact the manufacturer's customer service for this.


- These statements only apply to devices installed and sold in the countries of the European Union and which are subject to the European Directive 2012/19/EU. In countries outside the European Union, different regulations may apply to the disposal of waste electrical and electronic equipment.

## 16. Trouble Shooting

Problem	Possible Cause	Remedy
Machine cannot be switched on.	<ul style="list-style-type: none"> <li>• No power supply.</li> <li>• Carbon brush worn.</li> <li>• Chip extractor not mounted</li> </ul>	<ul style="list-style-type: none"> <li>• Check power supply.</li> <li>• Take machine to your service point.</li> </ul>
Machine does not work or stops suddenly	<ul style="list-style-type: none"> <li>• Power cut</li> <li>• Motor or switch defective</li> <li>• Check microswitch</li> </ul>	<ul style="list-style-type: none"> <li>• Check fuse, check overload switch on machine.</li> <li>• Have the motor or switch checked by an electrician.</li> <li>• Fit the chip extractor hood so that the microswitch is pressed.</li> <li>• Check fuses.</li> <li>• Due to the integrated lowvoltage protection, the machine does not restart automatically. Upon return of the voltage, the machine must be switched on again.</li> </ul>
Machine stops during planing.	<ul style="list-style-type: none"> <li>• Planing blade blunt/worn</li> <li>• Overload switch has tripped</li> <li>• Check microswitch</li> <li>• Too much chip removal</li> <li>• Too fast feed</li> </ul>	<ul style="list-style-type: none"> <li>• Replace or sharpen blade</li> <li>• Switch on the motor again once it has cooled</li> <li>• Fit the chip extractor hood or bench lock so that the microswitch is pressed.</li> <li>• Reduce chip removal.</li> <li>• Reduce infeed speed.</li> </ul>
Workpiece jams during thickening	<ul style="list-style-type: none"> <li>• Cutting depth too great</li> </ul>	<ul style="list-style-type: none"> <li>• Reduce cutting depth and machine the workpiece in several passes</li> </ul>
Speed decreases when planing	<ul style="list-style-type: none"> <li>• Too much chip removal</li> <li>• Too fast feed</li> <li>• Blunt knives.</li> </ul>	<ul style="list-style-type: none"> <li>• Reduce chip removal.</li> <li>• Reduce infeed speed.</li> <li>• Replace knives.</li> </ul>
Unsatisfactory surface finish	<ul style="list-style-type: none"> <li>• Planing blade blunt/worn</li> <li>• Planing blade filled with chips</li> <li>• Uneven feed</li> </ul>	<ul style="list-style-type: none"> <li>• Replace or sharpen blade</li> <li>• Remove chips</li> <li>• Feed the workpiece with constant pressure and at reduced speed</li> </ul>
Machined surface too rough	<ul style="list-style-type: none"> <li>• Workpiece contains too much moisture</li> </ul>	<ul style="list-style-type: none"> <li>• Dry workpiece</li> </ul>

Machined surface cracked	<ul style="list-style-type: none"> <li>• Workpiece was machined against the grain</li> <li>• Too much material planed at one pass</li> </ul>	<ul style="list-style-type: none"> <li>• Machine the workpiece from the opposite direction</li> <li>• Machine the workpiece in several passes</li> </ul>
Workpiece speed too low during thickening	<ul style="list-style-type: none"> <li>• Workpiece was machined against the grain</li> <li>• Too much material planed at one pass</li> </ul>	<ul style="list-style-type: none"> <li>• Clean bench top and apply a thin coating of lubricant wax</li> <li>• Repair transport rollers</li> </ul>
When thickening, chip ejection obstructed (without dust extractor).	<ul style="list-style-type: none"> <li>• Too much chip removal</li> <li>• Blunt knives.</li> <li>• Wood too humid.</li> </ul>	<ul style="list-style-type: none"> <li>• Reduce chip removal.</li> <li>• Replace knives</li> <li>• Dry workpiece</li> </ul>
When surface planing, chip ejection obstructed (without dust extractor)	<ul style="list-style-type: none"> <li>• Too much chip removal</li> <li>• Too fast feed</li> <li>• Blunt knives.</li> <li>• Wood too humid.</li> </ul>	<ul style="list-style-type: none"> <li>• Reduce chip removal.</li> <li>• Reduce infeed speed.</li> <li>• Replace knives.</li> <li>• Dry workpiece</li> </ul>
With surface planing and thickening, chip ejection obstructed (with dust extractor).	<ul style="list-style-type: none"> <li>• Suction performance too weak.</li> </ul>	<ul style="list-style-type: none"> <li>• Use a dust extractor unit having an airflow rate at the suction connection of at least 20 m/s.</li> </ul>


### Optional accessories

	<p><b>HSS-planer blades</b>                  Two-pieces set                  Item number: 3902202701                  EAN: 4046664000310</p>
--	--

Regular servicing period		Before any start-up	If necessary	Once a week	After 6 months
Check that the planing blade is in perfect condition	Inspection	X			
	Change		X		X
Check the function of the safety equipment	Inspection	X			
	Change		X		
Clean dust and chips off the machine	Clean	X			
Check the drive belt to ensure it has the correct tension and is in good condition or not worn	Inspection		X		
	Change				
Oil or grease all moving connecting parts				X	X

## Обяснение на символите върху продукта

Използването на символи в настоящото ръководство следва да насочи вниманието Ви към евентуални рискове. Символите за безопасност и обясненията, които ги придружават, трябва да бъдат разбрани точно. Самите предупреждения не премахват рисковете и не могат да заменят правилните мерки за предотвратяване на злополуки.

	<p>Преди пускане в експлоатация прочетете и спазвайте ръководството за употреба и указанията за безопасност!</p>
	<p>Носете защита за слуха.</p>
	<p>Носете предпазна маска за прах. При обработката на дървесината може да се стигне до образуване на вреден прах. Не трябва да се обработва съдържащ азбест материал!</p>
	<p>Носете защитни очила. Възникващите по време на работа искри или излитащите от уреда трески, стърготини и прахове могат да причинят загуба на зрението.</p>
	<p><b>ПРЕДУПРЕЖДЕНИЕ!</b> Опасност от нараняване! Не посягайте към движещия се нож за струговане.</p>
	<p>Превключвател срещу претоварване</p>
	<p>Продуктът отговаря на приложимите европейски директиви.</p>
<p><b>⚠ Внимание!</b></p>	<p>В настоящото ръководство за обслужване с този знак сме обозначили местата, които засягат Вашата безопасност.</p>
	<p>Продуктът отговаря на приложимите сръбски директиви.</p>

## Съдържание:

## Страница:

1.	Увод.....	43
2.	Описание на уреда (Фиг. 1-15).....	43
3.	Обем на доставката (Фиг. 1a/b).....	44
4.	Употреба по предназначение.....	44
5.	Указания за безопасност.....	44
6.	Технически данни.....	48
7.	Разопаковане.....	48
8.	Монтаж.....	49
9.	Преди пускане в експлоатация.....	49
10.	Експлоатация.....	50
11.	Поддържане в изправност.....	52
12.	Съхранение (Фиг. 15).....	52
13.	Електрическо свързване.....	52
14.	Поръчване на резервни части.....	53
15.	Изхвърляне и рециклиране.....	54
16.	Отстраняване на неизправности.....	55
17.	Декларация за съответствие.....	119

## 1. Увод

### Производител:

Scheppach GmbH  
Günzburger Str. 69  
D - 89335 Ichenhausen

### Уважаеми клиенти,

Желаем Ви много приятни моменти и успехи при работата с Вашия нов уред.

### Указание:

Съгласно действащия закон за продуктовата отговорност, производителят на този уред не носи отговорност за щети, възникнали по или поради този уред, при:

- неправилно боравене,
- неспазване на ръководството за обслужване,
- ремонти от неупълномощени специалисти, явяващи се трети лица,
- враждане и подмяна на не оригинални резервни части,
- употреба не по предназначение,
- отказ на електрическата инсталация при неспазване на предписанията за работа с електричество и разпоредбите на VDE 0100, DIN 57113 / VDE0113.

### Вземете под внимание:

Преди монтажа и пускането в експлоатация прочетете целия текст на ръководството за употреба. Целта на това ръководство за употреба е да Ви улесни при запознаването с Вашия електрически инструмент и използването на неговите възможности за употреба съгласно предписанията.

Ръководството за употреба съдържа важни указания относно безопасната, правилната и икономичната работа с електрическия инструмент, избягването на опасности, спестяването на разходи за ремонт, намаляването на времената на престой и увеличаването на надеждността и живота на електрическия инструмент.

В допълнение към указанията за безопасност в това ръководство за употреба, задължително трябва да спазвате отнасящите се до експлоатацията на електрическия инструмент предписания във Вашата страна.

Съхранявайте ръководството за употреба при електрическия инструмент, защитено от замърсяване и влага в пластмасова торбичка. То трябва да бъде прочетено и внимателно спазвано от всеки оператор преди започване на работа. С електрическия инструмент могат да работят само лица, които са инструктирани относно употребата на електрическия инструмент и са запознати със свързаните с това опасности.

Изискваната минимална възраст трябва да се спазва.

Освен съдържащите се в това ръководство за употреба указания за безопасност и специалните разпоредби във Вашата страна, при работата с машини трябва да се спазват и общопризнатите правила на техниката.

Не поемаме отговорност за злополуки или щети, възникнали поради неспазване на това ръководство или на указанията за безопасност.

## 2. Описание на уреда (Фиг. 1-15)

1. Превключвател за включване/изключване
2. Превключвател срещу претоварване
3. Превключващ изпълнителен механизъм
4. Всмукване на стружки
5. Успореден ограничител
6. Звездообразна ръкохватка M8
7. Капак на ножа за струговане
8. Звездообразна ръкохватка M6
9. Затегателен винт
10. Ръчна манивела
11. Регулиращ винт
12. Подаваща маса
13. Капак на ножа за струговане компл.
14. Ключ за вътрешен шестостен
15. Обретен ремък
16. Инструмент за бутане
17. Фиксиращ болт
18. Винт с вътрешен шестостен
19. Ходов винт
20. Резбово вретено
21. Маса на шраймуса
22. звездообразни дръжки
23. Затягащ винт
24. Ножа за струговане
25. Палец срещу откат
26. Приемна маса
27. Ножова греда
28. Държач на инструмента за бутане
29. Мрежов кабел

- 30. Държач на кабела
- 31. Регулиращ винт

- A. Скала (подаване)
- B. Скала (Успореден ограничител)
- C. Скала (щрайхмус)

### 3. Обем на доставката (Фиг. 1a/b)

- Абрихт и щрайхмус машина 1x
- Инструмент за бутане 1x
- Резервен оребрен ремък 2x
- Ключ за вътрешен шестстен 1x
- Ръчна манивела 1x
- Успореден ограничител 1x
- Всмукване на стружки 1x
- Ножа за струговане 1x (59022059958)
- Ръководство за експлоатация 1x

### 4. Употреба по предназначение

Абрихт/Щрайхмус машината се използва за рендосване и изрязване по дебелина на всички видове дървен материал с квадратна, правоъгълна или скосена форма.

**Машината може да се използва само съгласно нейното предназначение.**

#### ⚠ ПРЕДУПРЕЖДЕНИЕ!

Следните дейности не могат да бъдат извършвани:

- Работа по вмъкване (т.е. всяка обработка, която не се простира по цялата дължина на детайла)
- вдлъбнатини, щифтове или прорези
- рендосване на силно огъната дървесина, където няма достатъчен контакт с подаващата маса.

⚠ Строго забранено е да се демонтират, модифицират или променят предназначението на защитните приспособления на машината или да се монтират други защитни приспособления.

Устройството за защита на моста не трябва да се отстранява по време на обработката. Неизползваната част на режещата глава трябва да бъде покрита.

#### Изисквания към оператора

Устройството може да се управлява и поддържа само от хора, които са запознати с него и са информирани за опасностите.

Никога не позволявайте на деца да работят с устройството.

Никога не позволявайте на възрастни да работят с устройството без подходящо обучение.

Операторът трябва внимателно да е прочел и разбрал инструкциите за експлоатация, преди да използва устройството.

**Квалификация:** Освен подробни инструкции от квалифицирано лице, не са необходими специални квалификации за използване на устройството.

**Минимална възраст:** Устройството може да се използва само от лица, които са навършили 18 години. Изключение е използването от младежи, ако се използва в хода на професионалното обучение за придобиване на умения под наблюдението на инструктор.

Местните разпоредби могат да определят минималната възраст на потребителя.

**Обучение:** Употребата на уреда изисква само съответни инструкции от компетентно лице или инструкциите за експлоатация. Не се изисква специално обучение.

Машината може да се използва само съгласно нейното предназначение. Всяка различаваща се от това употреба не е по предназначение.

За всякакъв вид произтичащи от това щети или наранявания отговорност носи потребителят/операторът, а не производителят.

Моля, обърнете внимание, че нашите уреди не са конструирани с предназначение за търговска, професионална или промишлена употреба. Не поемаме гаранция, ако уредът се използва в търговски, занаятчийски или промишлени предприятия, както и при равностилни дейности.

### 5. Указания за безопасност

#### Общи указания за безопасност

**Внимание!** При употреба на електрически инструменти трябва да се съблюдават следните основни предпазни мерки срещу опасност от токов удар, нараняване и пожар.

Прочетете всички тези указания, преди да използвате този електрически инструмент, и съхранявайте добре указанията за безопасност.

## Безопасна работа

1. Поддържайте Вашето работно място подредено
  - Безпорядъкът на работното място може да доведе до злополуки.
2. Съблюдавайте влиянията на околната среда
  - Не излагайте електрически инструменти на дъжд.
  - Не използвайте електрически инструменти във влажна или мокра среда.
  - Осигурявайте добро осветление на работното място.
  - Не използвайте електрически инструменти на места, на които съществува опасност от пожар или експлозия.
3. Пазете се от токов удар
  - Избягвайте докосване на тялото до заземени части (напр. тръби, радиатори, електрически печки, хладилници).
4. Дръжте други лица надалеч
  - Не позволявайте на други лица, особено деца, да докосват електрическия инструмент или кабела. Дръжте ги далеч от Вашето работно място.
5. Съхранявайте неизползвани електрически инструменти на сигурно място
  - Неизползваните електрически инструменти трябва да се оставят на сухо, високо или заключено място, извън обсега на деца.
6. Не претоварвайте Вашия електрически инструмент
  - Ще работите по-добре и по-сигурно в посочения диапазон на работни характеристики.
7. Използвайте правилния електрически инструмент
  - Не използвайте маломощни машини за тежка работа.
  - Не използвайте електрическия инструмент за цели, за които той не е предвиден. Например, не използвайте ръчни циркулярни триони за рязане на клони или цеценици.
8. Носете подходящо облекло
  - Не носете широки дрехи или бижута, те биха могли да бъдат захванати от движещи се части.
  - При работа на открито се препоръчва използването на устойчиви на хлъзгане обувки.
  - При дълги коси носете мрежа за коса.
9. Използвайте предпазни средства
  - Носете защитни очила.
  - При образуващи прах работи използвайте маска за дихателна защита.
10. Свързвайте прахоулавящото устройство
  - Ако са налични съединения за прахоизсмукване и устройство за прахоулавяне, уверете се, че те са свързани и се използват правилно.
11. Не използвайте кабела за цели, за които той не е предназначен
  - Не използвайте кабела, за да издърпвате щепсела от контакта. Пазете кабела от горещина, масло и остри ръбове.
12. Осигурявайте детайла
  - Използвайте приспособления за затягане или преса, за да държите детайла здраво. Така той се държи по-сигурно, отколкото с Вашата ръка.
13. Избягвайте неправилна стойка на тялото
  - Осигурете си стабилен стоещ и пазете равновесие по всяко време.
14. Поддържайте грижливо Вашите инструменти
  - Поддържайте режещите инструменти остри и чисти, за да могат да работят по-добре и по-сигурно.
  - Следвайте указанията за смазване и за смяна на инструмент.
  - Проверявайте редовно съединителния проводник на електрическия инструмент и при повреда възлагайте подмяната му на признат специалист.
  - Проверявайте удължаващите кабели редовно и ги сменяйте, ако са повредени.
  - Пазете дръжките сухи, чисти и без масло и грес.
15. Изваждайте щепсела от контакта
  - Когато електрическият инструмент не се използва, преди поддръжка и при смяна на инструменти, като напр. режещ диск, свредло, фреза.
  - Ако валът на рендето се заклепчи по време на работа поради прекомерна сила на подаване или заклепване на обработвания детайл, изключете уреда и го изключете от електрическата мрежа. Отстранете детайла и се уверете, че валът на рендето се движи свободно. Включете уреда и извършете отново работната стъпка с намалена сила на подаване.

16. Не оставяйте поставени ключове и инструменти
  - Преди включване проверявайте дали ключовете и инструментите за настройка са отстранени.
17. Избягвайте неволно стартиране
  - Уверявайте се, че превключвателят е изключен при вкарване на щепсела в контакта.
18. Използвайте удължителен кабел за употреба на открито
  - На открито използвайте само допустими за това и съответно обозначени удължителни кабели.
19. Бъдете внимателни
  - Внимавайте за това, което правите. Подхождайте разумно към работата. Не използвайте електрически инструмент, когато не сте концентрирани.
20. Проверявайте електрически инструмент за евентуални повреди
  - Преди следваща употреба на електрически инструмент трябва внимателно да се проверява изрядното и правилно функциониране на защитните устройства или на леко повредените части.
  - Проверявайте дали движещите се части функционират изрядно и не заяждат, или дали няма повредени части. Всички части трябва да са монтирани правилно и да отговарят на всички условия, за да се гарантира изрядната работа на електрически инструмент.
  - Повредени предпазни устройства и части трябва да бъдат ремонтирани или подменени съгласно изискванията от признат специализиран сервиз, освен ако не е посочено друго в ръководството за употреба.
  - Повредени превключватели трябва да се подменят от сервиз за техническо обслужване.
  - Не използвайте електрически инструменти, чийто превключвател не може да се включва или изключва.
21. **ВНИМАНИЕ!**
  - Използването на други работни инструменти и принадлежности може да представлява опасност от нараняване за Вас.

22. Възлагайте ремонта на Вашия електрически инструмент на електротехник
  - Този електрически инструмент отговаря на приложимите норми за безопасност. Ремонти могат да се извършват само от електротехник при използване на оригинални резервни части; в противен случай могат да възникнат злополуки за потребителя.

Този уред не е предназначен за използване от хора (включително деца) с намалени физически, сетивни или умствени способности или липса на опит и/или знания.

Децата трябва да бъдат наблюдавани, за да се гарантира, че не играят с уреда.

**Предупреждение!** По време на експлоатация този електрически инструмент създава електромагнитно поле. При определени условия това поле може да наруши функционирането на активни или пасивни медицински импланти. За да се намали опасността от сериозни или смъртоносни наранявания, препоръчваме на лица с медицински импланти да се консултират със своя лекар и с производителя на медицинския имплант, преди електрическият инструмент да бъде използван.

#### СПЕЦИАЛНИ УКАЗАНИЯ ЗА БЕЗОПАСНОСТ

- Не използвайте затъпени ножове. Опасност от откат!
- Режещият блок трябва да е напълно покрит.
- За струговането на къси детайли използвайте инструмент за бутане.
- За струговането на тесни детайли трябва да предприемете допълнителни предпазни мерки. Използването на приспособления за свиване на напречни влакна и пружинни капаци може да е необходимо, за да се осигури безопасна работа.
- Машината не е подходяща за рязане на хлебове.
- Защитата от откат и подаващият валак трябва да се проверяват редовно.
- Машините, оборудвани с дефлектор за стружки и абсорбатори трябва да се свържат към съответните уреди. Типът на материала може да повлияе отрицателно върху образуването на прах.
- Машината е подходяща само за рязане на дървесина и подобни материали.
- Ако ножът е износен на 5 %, той трябва да се смени.

- Липсващ инструмент за бутане може да доведе до опасности. Инструментът за бутане винаги трябва да се съхранява на машината, когато не се използва.
- Съществува повишен риск от опасност при вкарване на малки детайли на ръка. При използването на инструмент за бутане трябва да се спазват препоръките на производителя.
- Неправилното изравняване на защитните капаци, подаващата маса или решетките може да доведе до неконтролирани ситуации.
- Повредените или замърсени детайли крият опасности. Метални части или раздробяващ се материал не трябва да се обработва с тази машина. **Опасност от нараняване!**
- Поставете дългите детайли за рязане върху ролковата маса или друго опорно устройство. В противен случай можете да загубите контрол върху детайла.
- Машината е подходяща само за струговане и изрязване по дебелина.
- Когато работите с машината, винаги трябва да носите подходящо защитно облекло:
  - защита за слуха за защита от увреждане на слуха,
  - защитна маска за да се предотврати вдишването на опасни прахови частици,
  - предпазни ръкавици при работа с вала на ножа и груби материали, за да се намали рискът от нараняване от остри ръбове,
  - защитни очила за предотвратяване на наранявания на очите от летящи частици.
- Следните ситуации трябва да се избягват на всяка цена: преждевременно прекъсване на струговането (стружки при стругово изнемване, които не покриват цялата дължина на детайла; струговане на неравни дървени части, които не лежат равномерно върху подаващата маса).
- Внимание! Ако връзката към главната мрежа е в лошо състояние, при включване на машината съществува опасност от късо съединение. Това може да повлияе и на други функции (напр. светването на контролните светлини). Ако връзката към главната мрежа е повредена, моля, обърнете се към Вашия местен доставчик на електроенергия за помощ и информация.

## Остатъчни рискове

Въпреки употребата по предназначение, някои остатъчни рискове не могат да бъдат напълно изключени. Поради необходимия ход на работа могат да възникнат следните наранявания:

- **⚠ ПРЕДУПРЕЖДЕНИЕ! Риск от нараняване** на пръстите и ръцете при докосване на вала на ножа в непокрити места при смяна на инструменти; те също могат да бъдат смачкани чрез отваряне на защитния капак.
- Наранявания на очите.
- при входния и изходния отвор.
- поради опасен откат.
- Опасност от ток, ако електрическите кабели не са свързани правилно.
- Ако машината работи без аспирация или торба за стърготини, може да се получи вреден дървесен прах.
- поради изхвърляне на части.
- Металните части, съдържащи се в детайла, могат да изтърпят или унищожат ножовете.
- Увреждане на белите дробове, ако не се носи подходяща прахозащитна маска.

## ⚠ ПРЕДУПРЕЖДЕНИЕ! Увреждане на слуха!

Продължителният престой в непосредствена близост до работещия уред може да доведе до увреждания на слуха. **Носете защита за слуха!**

Въпреки съблюдаването на ръководството за експлоатация могат да съществуват и неяви остатъчни рискове.

## Поведение в случай на злополука

Предприемете необходимите мерки за оказване на първа помощ в зависимост от нараняването и потърсете възможно най-скоро квалифицирана медицинска помощ.

Защитете пострадалия от по-нататъшни наранявания и го успокойте. В случай на злополука на работното място винаги трябва да има комплект за оказване на първа помощ в съответствие с DIN 13164.

Материалът, изваден от комплекта за оказване на първа помощ, трябва да се попълни незабавно.

Ако търсите помощ, посочете следната информация:

1. Място на злополуката
2. Вид на злополуката
3. Брой на пострадалите
4. Вид на нараняванията

## 6. Технически данни

Технически данни	
Брой ножове	2 броя
Обороти на валовете за струговане	8000 min <sup>-1</sup>
Размери	780 x 440 x 455 mm
Тегло	21 kg
Технически данни за рендосване	
макс. ширина на струговане	204 mm
макс. отнемане на стружки	2 mm
Упор на рендосване Д x В	520 x 102 mm
Упор на рендосване диапазон на наклоняване	90°–45°
Размер на масата за рендосване	737 x 210 mm
Технически данни изрязване по дебелина	
макс. ширина на струговане	204 mm
макс. дебелина при струговане	120 mm
макс. отнемане на стружки	2 mm
Размер на масата на хобел машината	350 x 204 mm
Задвижване	
Двигател	230V~ / 50Hz
Консумирана мощност S1	1250 W

Запазва се правото на технически промени!

### Шум

Стойностите на шума са определени съгласно EN 61029.

Ниво на звуково налягане $L_{pA}$	101 dB
Неопределеност $K_{pA}$	3 dB
Ниво на звукова мощност $L_{WA}$	114 dB
Неопределеност $K_{WA}$	3 dB

### Носете защита за слуха.

Въздействието на шум може да причини загуба на слуха.

### Ограничавайте образуването на шум и вибрациите до минимум!

- Използвайте само изправни уреди.
- Поддържайте и почиствайте редовно уреда.
- Съобразявайте начина си на работа спрямо уреда.
- Не претоварвайте уреда.
- При нужда възлагайте проверка на уреда.
- Изключвайте уреда, когато той не се използва.

## 7. Разопаковане

- Отворете опаковката и внимателно извадете уреда.
- Отстранете опаковъчния материал, както и опаковъчните и транспортните осигуровки (ако има такива).
- Проверете дали обемът на доставката е пълен.
- Проверете уреда и принадлежностите за повреди от транспортирането. При рекламации доставчикът трябва да бъде уведомен незабавно. По-късни рекламации не се признават.
- По възможност запазете опаковката до изтичане на гаранционния срок.
- Преди употреба се запознайте с уреда посредством ръководството за употреба.
- За принадлежности, както за износващи се и резервни части, използвайте само оригинални части. Резервни части можете да си набавите от Вашия специализиран търговец.
- При поръчки посочвайте нашия номер на артикул, както и типа и годината на производство на уреда.

### ⚠ ВНИМАНИЕ!

**Уредът и опаковъчният материал не са играчка за деца! Деца не бива да играят с пластмасови торбички, фолио и дребни части! Съществува опасност от поглъщане и задушаване!**

## 8. Монтаж

### 8.1 Успореден ограничител (фиг. 2)

- Завъртете фиксиращия болт (17) малко по посока на часовниковата стрелка. (Болтът не трябва да пада!)
- Поставете фиксиращия болт (17) на успоредния ограничител (5) в предвидения за тази цел отвор на страничната стена.
- Плъзнете успоредния ограничител (5) настаня така, че каналът на успоредния ограничител (5) да може да се спусне към винта (18).
- Затегнете винта с вътрешен шестостен (18) с доставения гаечен ключ (14).
- Отново затегнете фиксиращия болт (17) обратно на часовниковата стрелка.

### 8.2 Манивелата за настройка на щрайхмуса (фиг. 3)

- Манивелата (10) за настройка на дебелината на стружката към ходовия винт (19).

### 8.3 Всмукване на стружки - рендосване (фиг. 4-6)

- За монтажа поставете капака на ножа за струговане компл. (13) в най-горна позиция.
- Поставете масата на щрайхмуса (21) в най-долна позиция с помощта на манивелата (10).
- Поставете всмукването на стружките (4) леко косо на машината и го преместете назад. Два-та превключващи изпълнителни механизма (3) трябва да се държат навън.
- Блокирайте всмукването на стружките (4) с помощта на превключващите изпълнителни механизми (3). **Внимание!** Машината няма да се стартира, ако превключващите изпълнителни механизми (3) не са поставени правилно.
- Сгънете отново надолу докрай капака на ножа за струговане (13).

### 8.4 Всмукване на стружки - тънки дъски (фиг. 11)

- Успоредният ограничител към щрайхмуса трябва да се демонтира. Процедирайте в обратен ред, както е описано в точка 8.1.
- Преместете капака на ножа за струговане (7) докрай навън, така че ножовият вал да лежи напълно свободно.
- Задръжте превключващите изпълнителни механизми (3) отново навън и поставете всмукването на стружките (4) върху машината за струговане.

- Блокирайте всмукването на стружките (4) с помощта на превключващите изпълнителни механизми (3). **Внимание!** Машината няма да се стартира, ако превключващите изпълнителни механизми (3) не са поставени правилно.

## 9. Преди пускане в експлоатация

### △ Внимание!

**Преди пускането в експлоатация задължително сглобете напълно продукта!**

### Преди всяка употреба проверявайте:

- Превключватели за включване и изключване, включително превключвател за аварийно спиране (ако е наличен) за правилно функциониране.
- **Блокирани предпазители (Фиг. 1а - Поз. 3)** чрез отваряне на всеки предпазител последователно, за да изключите машината и като проверите дали е невъзможно да включите машината с отворен предпазител.
- **Спирачка** при започване на работа включете машината и я оставете да достигне нужните обороти. Изключете отново машината. След 10 секунди двигателят трябва да изгасне. В противен случай налице е дефект.
- **Скоби против откат (Фиг. 4 - Поз. 25)** поне веднъж на работна смяна чрез проверка, за да се гарантира, че са в добро работно състояние, напр. няма повреда на контактната повърхност поради удари и че скобите против откат (25) падат безпрепятствено назад поради собственото си тегло;
- Ножовите за струговане (Фиг. 13 - Поз. 24) за повреди и правилно положение.

**Машината може да се използва само ако са изпълнени всички тези условия.**

Използвайте само добре наточени и поддържани ножове. Използвайте само ножове, предназначени за машината.

Когато обработвате къси детайли, използвайте пръчки за избутване или пръчки за избутване, които не са дефектни.

Свържете машината към устройство за изсмукване на прах или стружки.

Преди да започнете обработката, проверете дали ограничителят е захванат.

Уверете се, че можете да поддържате равновесие през цялото време. Застанете отстрани на машината.

Когато машината работи, дръжте ръцете си на безопасно разстояние от режещия валяк и от точката, където се изхвърлят стружките.

Започнете рендосването едва когато режещият барабан достигне необходимата скорост.

Също така се уверете, че обработваният детайл не съдържа кабели, въжета, шнурове или други подобни. Не обработвайте дървесина, което има множество чепове или дупки.

Осигурете дългите обработвани детайли срещу преобръщане в края на рендосването. За тази цел използвайте напр. стойки за разгъване или подобни устройства.

Строго забранено е да се отстраняват стружки или отломки, докато машината работи.

Ако има запушване, незабавно изключете машината. Извадете щепсела от контакта и отстранете заседналия детайл.

Задайте най-малкия размер на рязане след всяка употреба, за да предотвратите риска от нараняване.

**⚠ ВНИМАНИЕ!**

Машината трябва да бъде здраво закрепена към пода/работния плот с подходящи винтове/винтови стяги, тъй като съществува риск от преобръщане.

- Преди свързването се уверете, че данните върху фирмената табелка съвпадат с данните на мрежата.

**⚠ ПРЕДУПРЕЖДЕНИЕ!** Преди почистване, настройка, поддръжка или ремонт изключете мрежовия щепсел от главното захранване!

- Проверявайте редовно дали ножовете (24) са здраво закрепени към ножовия блок.
- Ножовете (24) могат да стърчат максимум 1,1 mm от ножовия блок.
- Проверете скобите против откат (25) за правилна функция.
- Винаги носете предпазни очила.
- Никога не изрязвайте вдлъбнатини, чепове или форми.

- Преди пускане в експлоатация приспособленията за безопасност трябва да бъдат правилно монтирани.
- Ножът за струговане трябва да може да се движи свободно.

**10. Експлоатация**

**⚠ ВНИМАНИЕ!** Абрихт/Щрайхмус машината е проектирана специално за рендосване на масивно дърво. За тази цел се използват високолегирани ножове (24). При рендосване по дебелина контактната повърхност на детайла трябва да е плоска. Ако трябва да се обработват по-големи или по-тежки детайли, е необходимо да закрепите машината към основата (напр. с помощта на резбите в основата на машината).

- Превключвателят за включване/изключване (1) се намира от лявата страна на машината. За да включите машината, натиснете зеления бутон "I". За да изключите машината, натиснете червения бутон "0".
- Машината е оборудвана с превключвател срещу претоварване (2) за защита на двигателя. В случай на претоварване машината ще спре автоматично. След известно време превключвателят срещу претоварване (2) може отново да се върне в изходно положение.
- Когато обработвате дълги детайли, използвайте ролкови маси или подобно поддържащо устройство. Това допълнително оборудване се предлага в специализирани магазини. То трябва да бъде поставено от страната на подаване и излитане на машината за струговане. Регулирането на височината трябва да е такова, че детайлът да може да се вкарва в машината хоризонтално и да се изважда хоризонтално.

**10.1 Рендосване на повърхности**

**⚠ ВНИМАНИЕ!** Преди извършване на каквато и да е работа по поддръжка, почистване или настройка, извадете щепсела от контакта.

**10.1.1 Настройка (фиг. 7/8)**

- Завъртете регулиращия винт (11) надясно или наляво за желаната дебелина на стружката. Дебелината на стружката може да се види на скалата (A).

- Разхлабете успоредния ограничител (5) с ръкохватката (22). Настройте желания ъгъл. Настроеният ъгъл може да се види на скалата (B). След успешната настройка фиксирайте отново успоредния ограничител (5) с ръкохватката (22).

### 10.1.2 Експлоатация на рендосващата (фиг. 9/10)

Внимание! Обърнете внимание на правилния монтаж на всмукването на стружки (вижте 8.3).

- **(Тесни детайли, вижте фиг. 9)** отворете затегателния винт (9) и преместете капака на ножа за струговане (7) толкова, колкото изисква ширината на детайла. След това затегнете отново затегателния винт (9).
- **(Широки, плоски детайли, вижте фиг. 10)** Отворете ръкохватката (6) и поставете капака на ножа за струговане компл. (13) толкова високо, колкото дебел е детайлът. По този начин капакът на ножа за струговане (7) покрива целия ножов вал! След това затегнете отново ръкохватката (6).
- Свържете щепсела с мрежовия проводник. Натиснете зеления бутон „I“, за да стартирате машината за струговане.
- Поставете детайла, който трябва да се обработи, върху подаващата маса (12). С помощта на едната си ръка дръжте ножа натиснат върху масата (12) и го преместете възможно най-напред с помощта на инструмента за бутане (16) в посока над приемната маса (26) над ножовия вал.
- След приключване на работа изключете машината. За тази цел натиснете червения бутон „0“. Накрая изключете машината от мрежата.
- Отстранете стружките и прахта от подаващата маса (12), приемната маса (26) и ножовия вал, след като машината спре напълно.
- Поставете капака на ножа за струговане (7) отново на позиция и покрийте ножа за струговане по цялата дължина.

## 10.2 Щрайхмус

**⚠ ВНИМАНИЕ!** Преди извършване на каквато и да е работа по поддръжка, почистване или настройка, извадете щепсела от контакта.

### 10.2.1 Настройка (фиг. 4/11)

Поставете манivelата (10) върху ходовия винт (19) и завъртете масата на щрайхмуса (21) на желаната височина. Настроената височина може да се види на скалата (C).

### 10.2.2 Експлоатация на щрайхмуса (фиг. 4/11/12)

Внимание! Обърнете внимание на правилния монтаж на всмукването на стружки (вижте 8.4).

- Свържете щепсела с мрежовия проводник. Натиснете зеления бутон „I“, за да стартирате машината за струговане.
- Поставете детайла върху масата на щрайхмуса (21). Подайте детайла в посока на подаващата маса (12). (Обърнете внимание на посоката на стрелката, която символизира работната посока.)
- След приключване на работа изключете машината. За тази цел натиснете червения бутон „0“. Накрая изключете машината от мрежата.
- Отстранете стружките и прахта от масата на щрайхмуса (21) и ножовия вал, след като машината спре напълно.

### 10.3 Смяна на ножа (фиг. 13/14)

- **⚠ ВНИМАНИЕ!** Винаги изваждайте щепсела от контакта, преди да смените ножовете.
- Фиксирайте защитата на валежката за струговане компл. (13) в повдигната позиция.
- Развийте и свалете четирите затегателни винта (23).
- Вдигнете ножа (24) и ножовата греда (27) от вала.
- Отстранете стружките и смолата от вала за струговане и ножовата греда.
- Поставете новия нож (24) във вала за струговане, фиксирайте ножа (24) с правоъгълните прорези в двете винтови глави. (С тези два винта ножът се настройва по височина.)
- Поставете ножовата греда (27) върху ножа (24).
- Леко затегнете 4-те затегателни винта (23).
- Повторете работните операции и за втория нож (24).
- Настройте ножовете за струговане (24) точно спрямо приемателната маса. За тази цел използвайте линия, която се намира върху приемателната маса.
- Чрез преместване на двата регулиращи винта (31) ножът (24) може да се регулира по височина.
- Завъртете вала за струговане заедно с линията, за да видите настройката на височината.
- Ножът е настроен прецизно, когато линията се премести на макс. 3 mm с помощта на ножа.
- След успешна настройка на ножа всички затегателни винтове трябва да се затегнат (8,4 N/m).

**Вземете под внимание:**

- Острите ножове за струговане гарантират чиста картина на струговане и натоварват по-малко двигателя.
- При трикратно шлифование не трябва да се сваля материал повече от 3 x 0,05 mm.
- Ножовете, използвани на тази машина, не са подходящи за рендосване/изрязване.
- Накрая спуснете отново защитата на вала за струговане върху масата и покрийте вала за струговане, затегнете с ръкохватката.

**⚠ ВНИМАНИЕ!**

Използвайте само ножове, препоръчани от производителя за това устройство. При използване на други ножове съществува риск от нанасяване поради загуба на контрол.

Избягвайте пренатягането и възможното разхлабване на резбите. Ножовите греди или винтовете с износени резби трябва да се сменят незабавно.

**11. Поддържане в изправност**

**⚠ ПРЕДУПРЕЖДЕНИЕ!** Преди почистване, настройка, поддръжка или ремонт изключете мрежовия щепсел от главното захранване!

**Поддръжка на машината**

Абрихт/Щрайхмус машината изисква малко поддръжка. Лагерите са постоянно смазани.

Препоръчваме следните части да се смазват след приблизително 10 работни часа:

- Лагери на входящата и изходящата ролка.
- Лагери на ремъчната шайба и зъбното колело.

Шпинделът с резба за регулиране на височината на масата за удебеляване може да се обработва само със суха смазка.

Повърхността на масата и входящия и изходящия вал винаги не трябва да са покрити със смола.

Замърсените входящи и изходящи валове трябва да се почистват.

За да се избегне прегряване на двигателя редовно трябва да проверявате дали по вентилационните отвори на двигателя не се е натрупал прах.

След продължителна работа на машината Ви препоръчваме проверка от упълномощен сервизен специалист.

**Грижа за инструмента**

Валът за струговане, затегателните приспособления, подложките на ножовете и ножовете трябва периодично да се почистват от смолата, тъй като чистият инструмент подобрява качеството нарязане.

За тази цел затегателните приспособления, подложките на ножовете и ножовете трябва да се държат 24 часа потопени в препарат за отстраняване на смола. Алуминиевите инструменти трябва да се почистват само с почистващи препарати, които не разяждат този тип метал.

**Внимание:**

При лошо състояние на електрическата мрежа може да се стигне до краткотрайна загуба на мощност. Обърнете се към специалист.

**12. Съхранение (Фиг. 15)**

За складиране навийте мрежовия кабел (29) около предвидения за тази цел държач за кабели (30). За инструмента за бутане е предвиден държача за инструмента за бутане (28).

Съхранявайте уреда и неговите принадлежности на тъмно, сухо и защитено от замръзване, както и недостъпно за деца място. Оптималната температура на съхранение е между 5 и 30 °C.

Съхранявайте електрическия инструмент в оригиналната опаковка.

Покривайте електрическия инструмент, за да го предпазите от прах или влага.

Съхранявайте ръководството за употреба при електрическия инструмент.

**13. Електрическо свързване**

**⚠ ПРЕДУПРЕЖДЕНИЕ! Електрически удар! Съществува опасност от нанасяване от електрически удар!**

Дефектен кабел или щепсел може да причини токов удар.

Избягвайте докосване на тялото до заземени части и се пазете от електрически удар.

⚠ Работа е разрешена само със защитен прекъсвач (RCD макс. утечен ток 30 mA).

Свържете щепсела на токопроводящия кабел към контакт с подходяща форма, напрежение и честота, които отговарят на приложимите разпоредби. Не дърпайте кабела за мрежово захранване, за да издърпвате щепсела от контакта.

**Монтираният електродвигател е свързан в готовност за експлоатация. Свързването отговаря на приложимите разпоредби на VDE и DIN. Мрежовото свързване от страна на клиента, както и използваният удължаващ кабел, трябва да отговарят на тези предписания.**

- Продуктът отговаря на изискванията на EN 61000-3-11 и подлежи на специални условия за свързване. Това означава, че използването на произволни, свободно избрани точки на свързване не е допустимо.
- При неблагоприятни условия на захранващата мрежа уредът може да доведе до временни колебания в напрежението.
- Продуктът е предвиден само за употреба към точки на свързване, които
  - а) не превишават максимално допустим мрежов импеданс  $Z_{\max} = 0,367 \Omega$  или
  - б) имат допустимо натоварване на мрежата при продължителна работа от поне 100 А за фаза.
- Вие, като потребител, трябва да гарантирате, ако е необходимо чрез консултация с Вашето електроснабдително дружество, че Вашата точка на свързване, към която желаете да използвате продукта, отговаря на едно от двете посочени изисквания, а) или б).

#### Важни указания:

При претоварване на двигателя, той се изключва автоматично. След време на охлаждане (различно по време), двигателят може да се включи отново.

#### Повреден свързващ електрически проводник

По свързващите електрически проводници често възникват повреди в изолацията.

Причини за това могат да бъдат:

- Точки на притискане, когато свързващите проводници са прокарани през процепи на прозорци или врати.
- Точки на прегъване поради неправилно закрепване или прокаране на свързващия проводник.
- Места на прерязване поради прегазване на свързващия проводник.

- Повреди в изолацията поради дърпане от стенния контакт.

- Пукнатини поради стареене на изолацията. Такива дефектни свързващи електрически проводници не бива да се използват и поради повредената изолация са опасни за живота.

Редовно проверявайте за повреди свързващите електрически проводници. Внимавайте за това, при проверката свързващият проводник да не е свързан към електрическата мрежа.

Свързващите електрически проводници трябва да отговарят на приложимите разпоредби на VDE и DIN. Използвайте само свързващи проводници с обозначение H05VV-F.

Отпечатване на типовото обозначение върху свързващия кабел е задължително предписание.

#### Двигател на променлив ток

- Мрежовото напрежение трябва да е 230 V~ / 50 Hz.
- Удължаващите проводници с дължина до 25 m трябва да са с напречно сечение от 1,5 mm<sup>2</sup>, > 25 m дължина / 2,5 mm<sup>2</sup>.

#### Метод на монтиране M

Метод на свързване, при който свързващият кабел може лесно да се замени със специален кабел, например с вградена защитна втулка за огъване или с пресовани връзки, без да е необходим специален инструмент.

Свързвания и ремонти по електрическото оборудване могат да се извършват само от електротехник.

При запитвания, моля посочвайте следните данни:

- Тип ток на двигателя
- Данни от типовата табелка на уреда
- Данни от типовата табелка на двигателя

## 14. Поръчване на резервни части

При поръчване на резервни части трябва да се посочат следните данни:

- Тип на уреда
- Номер на артикул на уреда
- Идент. номер на уреда
- Номер на резервна част на необходимата резервна част

## Сервизна информация

Трябва да се има предвид, че следните части на този продукт са обект на износване поради износване или на естествено износване, респ. следните части са необходими като консумативи.

Бързоизносващи се части\*: Клинови ремъци, ножове за струговане, карбонови четки

\* не са включени задължително в обема на доставката!

Резервните части и аксесоарите се предлагат в нашия сервизен център. За целта сканирайте QR кода на заглавната страница.

## 15. Изхвърляне и рециклиране

### Указания за опаковката



Опаковъчните материали за рециклируеми. Моля, изхвърлете опаковката по природосъобразен начин.

### Указания за Закона за електрическото и електронното оборудване (ElektroG)



**Старото електрическо и електронно оборудване не трябва да се изхвърля заедно с битовите отпадъци, а трябва да се събира и изхвърля разделно!**

- Старите батерии и акумулатори, които не са неподвижно монтирани в стария уред, трябва да бъдат извадени преди предаване без да се разрушават! Тяхното изхвърляне е регламентирано от Закона за батериите и акумулаторите.
- Собствениците, респ. ползвателите на електрическо и електронно оборудване са законово задължени да ги върнат след употреба.
- Крайният потребител е отговорен за изтриването на личните му данни от стария уред, който трябва да бъде изхвърлен!
- Символът на зачеркната кофа на колела означава, че отпадъците от електрическото и електронното оборудване не трябва да се изхвърлят заедно с битовите отпадъци.
- Електрическото и електронното оборудване може да се предава безплатно на следните места:
  - Публични събирателни пунктове (например дворове на общински сгради).


- Магазини за продажба на електронни уреди (физически и онлайн), при условие че търговците са длъжни да ги вземат обратно или предлагат това вземане доброволно.
- Можете да предадете до три стари електрически уреда от всеки тип уред с максимална дължина на ръба от 25 сантиметра без да купувате нов уред от производителя, или да ги предадете в друг оторизиран събирателен пункт във вашия район.
- За допълнителните условия за връщане на производители и дистрибутори се обърнете към съответния център за обслужване на клиенти.
- Ако новият електрически уред се доставя от производителя на частно домакинство, той може да организира безплатно извозване на стария електрически уред при поискване от крайния потребител. За целта се свържете с отдела за обслужване на клиенти на производителя.
- Това се отнася само за уредите, които се инсталират и продават в Европейския съюз и са предмет на европейската Директива 2012/19/ЕС. В страни извън Европейския съюз могат да се прилагат различни разпоредби за изхвърляне на отпадъците от електрическо и електронно оборудване.

## 16. Отстраняване на неизправности

Неизправност	Възможна причина	Отстраняване
Машината не може да се включи	<ul style="list-style-type: none"> <li>• Няма мрежово напрежение</li> <li>• Износени въгленови четки</li> <li>• Всмукването на стружки не е монтирано</li> </ul>	<ul style="list-style-type: none"> <li>• Проверете захранването с напрежение</li> <li>• Занесете машината в сервиз</li> <li>• Монтирайте всмукването на стружки</li> </ul>
Машината не функционира или спира внезапно	<ul style="list-style-type: none"> <li>• Спиране на тока</li> <li>• Дефектен двигател или превключвател</li> <li>• Проверете микропревключвателя</li> </ul>	<ul style="list-style-type: none"> <li>• Проверете предпазителя / проверете защитата срещу претоварване на уреда</li> <li>• Възложете проверка на двигателя или превключвателя на електротехник</li> <li>• Монтирайте всмукването на стружки така, че да се задейства</li> <li>• Проверете предпазителя на входа от страната на мрежата</li> <li>• Устройството не се рестартира автоматично поради вградената защита срещу ниско напрежение и трябва да се включи отново след възстановяване на напрежението.</li> </ul>
Машината спира по време на струговане	<ul style="list-style-type: none"> <li>• Ножът за струговане е затъпен/износен</li> <li>• Превключвателят срещу претоварване се е задействал</li> <li>• Проверете микропревключвателя</li> <li>• Твърде голямо отнемане на стружки</li> <li>• Твърде голямо подаване</li> </ul>	<ul style="list-style-type: none"> <li>• Сменете или наточете ножа</li> <li>• След изтичане на времето на охлаждане включете отново двигателя</li> <li>• Монтирайте капака на всмукването на стружки, респ. блокировката на плота така, че микропревключвателят да се задейства.</li> <li>• Намалете отнемането на стружки</li> <li>• Понижете скоростта на подаване</li> </ul>
Обработваният детайл се заклинва при обработка с щрайхмус	<ul style="list-style-type: none"> <li>• твърде голяма дълбочина на среза</li> </ul>	<ul style="list-style-type: none"> <li>• Намалете дълбочината на среза и обработете обработвания детайл в няколко работни хода</li> </ul>
Оборотите се понижават по време на рендосване	<ul style="list-style-type: none"> <li>• Твърде голямо отнемане на стружки</li> <li>• Твърде голямо подаване</li> <li>• Тъпи ножове</li> </ul>	<ul style="list-style-type: none"> <li>• Намалете отнемането на стружки</li> <li>• Понижете скоростта на подаване</li> <li>• Смяна на ножа</li> </ul>
Незадоволително състояние на повърхността	<ul style="list-style-type: none"> <li>• Ножът за струговане е затъпен/износен</li> <li>• Ножът на струговане е запушен от стружки</li> <li>• Неравномерно подаване</li> </ul>	<ul style="list-style-type: none"> <li>• Сменете или наточете ножа</li> <li>• Отстранете стружките</li> <li>• Подавайте обработвания детайл с постоянно налягане и понижена скорост на подаване</li> </ul>
Обработената повърхност е твърде грапава	<ul style="list-style-type: none"> <li>• Обработваният детайл все още съдържа твърде много влага</li> </ul>	<ul style="list-style-type: none"> <li>• Изсушете обработвания детайл</li> </ul>
Обработената повърхност е напукана	<ul style="list-style-type: none"> <li>• Обработваният детайл е бил обработен срещу посоката на растежа</li> <li>• Твърде много материал е бил стругован на един път</li> </ul>	<ul style="list-style-type: none"> <li>• Обработете обработвания детайл от противоположната посока</li> <li>• Обработете обработвания детайл в няколко работни хода</li> </ul>
Твърде малко подаване на обработвания детайл при обработка с щрайхмус	<ul style="list-style-type: none"> <li>• Обработваният детайл е бил обработен срещу посоката на растежа</li> <li>• Твърде много материал е бил стругован на един път</li> </ul>	<ul style="list-style-type: none"> <li>• Почистете плота на масата и нанесете тънък слой плъзгащ восък</li> <li>• Ремонтирайте транспортните валащи</li> </ul>

Изхвъргача на стружки е задръстен при рендосване на дебелина (без изсмукване)	<ul style="list-style-type: none"> <li>• Твърде голямо отнемане на стружки</li> <li>• Тъпи ножове</li> <li>• Твърде мокър дървен материал</li> </ul>	<ul style="list-style-type: none"> <li>• Намалете отнемането на стружки</li> <li>• Смяна на ножа</li> <li>• Изсушете обработвания детайл</li> </ul>
Изхвъргача на стружки е задръстен при подравняване чрез рендосване (без изсмукване)	<ul style="list-style-type: none"> <li>• Твърде голямо отнемане на стружки</li> <li>• Твърде голямо подаване</li> <li>• Тъпи ножове</li> <li>• Твърде мокър дървен материал</li> </ul>	<ul style="list-style-type: none"> <li>• Намалете отнемането на стружки</li> <li>• Понижете скоростта на подаване</li> <li>• Смяна на ножа</li> <li>• Изсушете обработвания детайл</li> </ul>
Изходът за стружки с изсмукване е задръстен при подравняване чрез рендосване или рендосване на дебелина.	<ul style="list-style-type: none"> <li>• Твърде слабо изсмукване</li> </ul>	<ul style="list-style-type: none"> <li>• Трябва да се използва изсмукващо устройство, което гарантира скорост на въздуха от минимум 20 m/s на присъединителния щуцер за изсмукване</li> </ul>

### Допълнителни принадлежности (като опция)

	<b>HSS Нож за струговане</b> Комплект от две части Артикулен номер: 3902202701 EAN: 40 46664 00031 0
--	---

Период на редовна техническа поддръжка		Преди всяко пускане в експлоатация	При необходимост	Ежеседмично	След 6 месеца
Проверете безупречното състояние на ножа за струговане	Проверка	X			
	Смяна		X		X
Проверка на функционалността на предпазните приспособления	Проверка	X			
	Смяна		X		
Почистване на машината от прах/стружки	Почистване	X			
Проверка на задвижващите ремъци за обтягане и състояние / износване	Проверка		X		
	Смяна				
Смазване / гресиране на всички подвижни свързващи части				X	X

## Εξήγηση των συμβόλων πάνω στο προϊόν

Η χρήση συμβόλων στο παρόν εγχειρίδιο έχει σκοπό να επιστήσει την προσοχή σας σε ενδεχόμενους κινδύνους. Τα σύμβολα ασφαλείας και οι εξηγήσεις που τα συνοδεύουν πρέπει να κατανοούνται πλήρως. Οι προειδοποιήσεις αυτές καθ' εαυτές δεν αποσοβούν τους κινδύνους και δεν υποκαθιστούν τη λήψη σωστών μέτρων πρόληψης ατυχημάτων.

	<p>Πριν από τη θέση σε λειτουργία, διαβάστε και τηρείτε τις οδηγίες χειρισμού και τις υποδείξεις ασφαλείας!</p>
	<p>Φοράτε προστασία ακοής.</p>
	<p>Φοράτε μάσκα προστασίας από σκόνη. Κατά την επεξεργασία ξύλου και άλλων υλικών μπορεί να προκύψει σκόνη επιβλαβής για την υγεία. Δεν επιτρέπεται η επεξεργασία υλικών που περιέχουν αμιάντο!</p>
	<p>Φοράτε προστατευτικά γυαλιά. Οι σπινθήρες που παράγονται κατά την εργασία ή τα θραύσματα, τα πριονίδια και οι σκόνες που εξέρχονται από τη συσκευή μπορούν να προκαλέσουν απώλεια της όρασης.</p>
	<p><b>ΠΡΟΕΙΔΟΠΟΙΗΣΗ!</b> Κίνδυνος τραυματισμού! Μην τοποθετείτε τα χέρια σας στην περιοχή του κινούμενου μαχαιριού ξεχονδρίσματος.</p>
	<p>Διακόπτης υπερφόρτωσης</p>
	<p>Το προϊόν συμμορφώνεται με τις ισχύουσες Ευρωπαϊκές Οδηγίες.</p>
<p><b>⚠ Προσοχή!</b></p>	<p>Στις παρούσες οδηγίες χειρισμού έχουμε τοποθετήσει αυτό το σύμβολο στα σημεία που αφορούν την ασφάλειά σας.</p>
	<p>Το προϊόν συμμορφώνεται με τις ισχύουσες σερβικές οδηγίες.</p>

## Περιεχόμενα:

## Σελίδα:

1.	Εισαγωγή.....	59
2.	Περιγραφή της συσκευής (Εικ. 1-15).....	59
3.	Παραδοτέο υλικό (Εικ. 1a/b).....	60
4.	Ενδειγμένη χρήση.....	60
5.	Υποδείξεις ασφαλείας .....	60
6.	Τεχνικά χαρακτηριστικά .....	64
7.	Αποσυσκευασία.....	64
8.	Συναρμολόγηση.....	64
9.	Πριν από τη θέση σε λειτουργία.....	65
10.	Λειτουργία.....	66
11.	Σέρβις .....	68
12.	Αποθήκευση (Εικ. 15).....	68
13.	Ηλεκτρική σύνδεση.....	69
14.	Παραγγελία ανταλλακτικών .....	70
15.	Απόρριψη και ανακύκλωση.....	70
16.	Αντιμετώπιση προβλημάτων .....	71
17.	Δήλωση συμμόρφωσης .....	119

## 1. Εισαγωγή

### Κατασκευαστής:

Schepbach GmbH  
Günzburger Str. 69  
D - 89335 Ichenhausen

### Αξιότιμε πελάτη,

Σας ευχόμαστε πολλή ευχαρίστηση και καλή επιτυχία κατά την εργασία με τη νέα σας συσκευή.

### Υποδείξη:

Ο κατασκευαστής αυτής της συσκευής δεν ευθύνεται σύμφωνα με τον ισχύοντα νόμο περί ευθύνης προϊόντων για ζημιές, που προκαλούνται σε αυτή τη συσκευή ή από αυτή τη συσκευή στις εξής περιπτώσεις:

- ακατάλληλη μεταχείριση,
- παράβλεψη του εγχειριδίου χειρισμού,
- επισκευές από τρίτους, μη εξουσιοδοτημένους τεχνικούς,
- εγκατάσταση και αντικατάσταση μη γνήσιων ανταλλακτικών,
- μη ενδεδειγμένη χρήση,
- βλάβες της ηλεκτρικής εγκατάστασης σε περίπτωση παράβλεψης των ηλεκτρικών κανόνων και των κανονισμών VDE 0100, DIN 57113 / VDE 0113.

### Προσέξτε:

Πριν από τη συναρμολόγηση και πριν τη θέση σε λειτουργία διαβάστε όλο το κείμενο των οδηγιών χειρισμού.

Αυτές οι οδηγίες χειρισμού έχουν σκοπό να σας διευκολύνουν να γνωρίσετε το ηλεκτρικό εργαλείο και να εκμεταλλευτείτε τις ενδεδειγμένες δυνατότητες χρήσης του.

Οι οδηγίες χειρισμού περιέχουν σημαντικές υποδείξεις για το πώς να εργάζεστε με το ηλεκτρικό εργαλείο με ασφάλεια, σωστά και οικονομικά, και πώς να αποφεύγετε κινδύνους, να εξοικονομείτε έξοδα επισκευών, να μειώνετε τους χρόνους εκτός διαθεσιμότητας και να αυξάνετε την αξιοπιστία και τη διάρκεια ζωής του ηλεκτρικού εργαλείου.

Επιπρόσθετα των κανόνων ασφαλείας στις παρούσες οδηγίες χειρισμού, πρέπει να λαμβάνετε οπωσδήποτε υπόψη σας τις διατάξεις που ισχύουν στη χώρα σας για τη λειτουργία του ηλεκτρικού εργαλείου.

Φυλάξτε τις οδηγίες χειρισμού σε ένα πλαστικό κάλυμμα προστατευμένες από ρύπους και υγρασία, κοντά στο ηλεκτρικό εργαλείο. Κάθε ένας από το προσωπικό χειρισμού πρέπει να τις διαβάζει και να τις τηρεί με επιμέλεια πριν από την ανάληψη της εργασίας.

Στο ηλεκτρικό εργαλείο επιτρέπεται να εργάζονται μόνο πρόσωπα, που έχουν ενημερωθεί για τη χρήση του ηλεκτρικού εργαλείου και γνωρίζουν τους κινδύνους που σχετίζονται με αυτό.

Πρέπει να τηρείται η απαιτούμενη ελάχιστη ηλικία. Εκτός από τις υποδείξεις ασφαλείας που αναφέρονται στις παρούσες οδηγίες χειρισμού και τις ειδικές διατάξεις της χώρας σας, για τη λειτουργία μηχανημάτων παρόμοιας κατασκευής, πρέπει να τηρείτε τους γενικά αναγνωρισμένους τεχνικούς κανόνες.

Δεν αναλαμβάνουμε καμία ευθύνη για ατυχήματα ή ζημιές που οφείλονται σε παράβλεψη αυτών των οδηγιών και των υποδείξεων ασφαλείας.

## 2. Περιγραφή της συσκευής (Εικ. 1-15)

1. Διακόπτης ενεργοποίησης/ απενεργοποίησης
2. Διακόπτης υπερφόρτωσης
3. Έμβολο μεταγωγής
4. Σύστημα αναρρόφησης ροκανιδιών
5. Παράλληλος αναστολέας
6. Παξιμάδι αστεροειδούς λαβής M8
7. Κάλυμμα μαχαιριού ξεχονδρίσματος
8. Παξιμάδι αστεροειδούς λαβής M6
9. Βίδα σύσφιξης
10. Χειροκίνητος στρόφαλος
11. Ρυθμιστική βίδα
12. Τραπέζι προώθησης
13. Κάλυμμα μαχαιριού ξεχονδρίσματος, πλήρες
14. Κλειδί Άλεν
15. Ιμάντας με ραβδώσεις
16. Ράβδος ώθησης
17. Πείρος συγκράτησης
18. Βίδα Άλεν
19. Άτρακτος
20. Κοχλιωτή άτρακτος
21. Τραπέζι ξεχονδρίσματος
22. Παξιμάδι αστεροειδούς λαβής
23. Βίδα τάνυσης
24. Μαχαιρί ξεχονδρίσματος
25. Νύχια κατά της ανάκρουσης
26. Τραπέζι αφαίρεσης
27. Μπάρα κοπής
28. Υποδοχή ράβδου ώθησης
29. Καλώδιο ρεύματος δικτύου
30. Στήριξη καλωδίου
31. Βίδα ρύθμισης

A. Κλίμακα (ρύθμιση)

B. Κλίμακα (παράλληλος αναστολέας)

C. Κλίμακα (ξεχόνδρισμα)

### 3. Παραδοτέο υλικό (Εικ. 1a/b)

- Πλάνη βάσης και ξεχονδριστήρας 1x
- Ράβδος ώθησης 1x
- Ανταλλακτικοί ιμάντες με ραβδώσεις 2x
- Κλειδί Άλεν 1x
- Χειροκίνητος στρόφαλος 1x
- Παράλληλος αναστολέας 1x
- Σύστημα αναρρόφησης ροκανιδιών 1x
- Μαχαίρι ξεχονδρίσματος 1x (59022059958)
- Οδηγίες χειρισμού 1x

### 4. Ενδεδειγμένη χρήση

Το μηχάνημα πλάνη βάσης/ξεχονδριστήρας χρησιμοποιείται για πλάνισμα και ξεχονδρίσμα γωνιοτομημένης ξυλείας κάθε είδους, τετράγωνης, ορθογώνιας ή λοξής διατομής.

**Το μηχάνημα επιτρέπεται να χρησιμοποιείται μόνο όπως προβλέπεται.**

#### Δ ΠΡΟΕΙΔΟΠΟΙΗΣΗ

Δεν επιτρέπεται να πραγματοποιούνται οι ακόλουθες εργασίες:

- ένθετες εργασίες (δηλαδή οποιαδήποτε επεξεργασία η οποία δεν καλύπτει όλο το μήκος του αντικείμενου εργασίας)
- εσοχές, μόρσα ή ανοίγματα
- πλάνισμα έντονα κυρτωμένου ξύλου στο οποίο δεν υπάρχει επαρκής επαφή με το τραπέζι τροφοδοσίας.

Δ Απαγορεύεται αυστηρότατα η αφαίρεση, τροποποίηση ή χρήση για ακατάλληλους σκοπούς των προστατευτικών διατάξεων που υπάρχουν στο μηχάνημα ή η τοποθέτηση ξένων προστατευτικών διατάξεων.

Η προστατευτική διάταξη γέφυρας δεν επιτρέπεται να αφαιρεθεί κατά τη διάρκεια της επεξεργασίας. Το μη χρησιμοποιούμενο τμήμα του άξονα μαχαιριών πρέπει να καλύπτεται.

#### Απαιτήσεις για τον χειριστή

Ο χειρισμός και η συντήρηση της συσκευής επιτρέπεται να πραγματοποιούνται μόνο από άτομα που είναι εξοικειωμένα με αυτήν και έχουν ενημερωθεί σχετικά με τους κινδύνους.

Ποτέ μην αφήσετε να εργαστούν παιδιά με τη συσκευή.

Ποτέ μην αφήσετε ενήλικες να εργαστούν με τη συσκευή χωρίς να έχουν λάβει σωστή κατάρτιση.

Ο χειριστής πρέπει πριν τη χρήση της συσκευής να έχει διαβάσει προσεκτικά και κατανοήσει τις οδηγίες χειρισμού.

**Προσόντα:** Πέρα από μια διεξοδική κατάρτιση από εξειδικευμένο άτομο δεν απαιτούνται ειδικά προσόντα για τη χρήση της συσκευής.

**Ελάχιστη ηλικία:** Η χρήση της συσκευής επιτρέπεται μόνο σε άτομα που έχουν συμπληρώσει το 18ο έτος της ηλικίας τους. Κατ' εξαίρεση η χρήση από έφηβο επιτρέπεται αν αυτή γίνεται στα πλαίσια επαγγελματικής εκπαίδευσης για την επίτευξη της επαγγελματικής επάρκειας υπό την επίτηρηση ενός εκπαιδευτή.

Τοπικοί κανονισμοί μπορεί να καθορίζουν την ελάχιστη ηλικία του χειριστή.

**Εκπαίδευση:** Για τη χρήση της συσκευής απαιτείται μόνο μια αντίστοιχη κατάρτιση από ένα εξειδικευμένο άτομο ή από τις οδηγίες χειρισμού. Δεν απαιτείται ειδική εκπαίδευση.

Το μηχάνημα επιτρέπεται να χρησιμοποιείται μόνο όπως προβλέπεται. Κάθε περαιτέρω χρήση πέραν αυτής θεωρείται μη ενδεδειγμένη.

Για ζημιές ή τραυματισμούς οποιοδήποτε είδους προκαλούμενες από αυτή τη χρήση, την ευθύνη φέρει ο χρήστης/χειριστής και όχι ο κατασκευαστής.

Παρακαλούμε να έχετε υπόψη σας ότι οι συσκευές μας κανονικά δεν έχουν σχεδιαστεί για εμπορική, βιοτεχνική ή βιομηχανική χρήση. Δεν αναλαμβάνουμε καμία ευθύνη αν η συσκευή χρησιμοποιηθεί σε εμπορικές, βιοτεχνικές ή βιομηχανικές επιχειρήσεις καθώς και σε παρόμοιες δραστηριότητες.

### 5. Υποδείξεις ασφαλείας

#### Γενικές υποδείξεις ασφαλείας

**Προσοχή!** Κατά τη χρήση ηλεκτρικών εργαλείων πρέπει να τηρείτε τα εξής βασικά μέτρα ασφαλείας, για προστασία από ηλεκτροπληξία και από κίνδυνο τραυματισμού και φωτιάς.

Διαβάστε όλες αυτές τις υποδείξεις πριν χρησιμοποιήσετε αυτό το ηλεκτρικό εργαλείο και φυλάξτε καλά τις υποδείξεις ασφαλείας.

## Ασφάλεια κατά την εργασία

1. Διατηρείτε το χώρο εργασίας σας σε τάξη
  - Η ακαταστασία στον χώρο εργασίας μπορεί να έχει ως συνέπεια ατυχήματα.
2. Λαμβάνετε υπόψη τις επιδράσεις από το περιβάλλον
  - Μη εκθέτετε τα ηλεκτρικά εργαλεία σε βροχή.
  - Μη χρησιμοποιείτε ηλεκτρικά εργαλεία σε περιβάλλον με υγρασία και νερό.
  - Φροντίζετε για καλό φωτισμό του χώρου εργασίας.
  - Μη χρησιμοποιείτε ηλεκτρικά εργαλεία σε περιβάλλον όπου υπάρχει κίνδυνος φωτιάς και έκρηξης.
3. Προστατεύετε τον εαυτό σας από ηλεκτροπληξία
  - Αποφεύγετε την επαφή του σώματός σας με γειωμένα μέρη (π.χ. σωλήνες, σώματα καλοριφέρ, ηλεκτρικές κουζίνες, ψυκτικές συσκευές).
4. Κρατάτε μακριά άλλα άτομα
  - Μην αφήνετε άλλα άτομα, ιδίως παιδιά, να αγγίζουν το ηλεκτρικό εργαλείο ή το καλώδιο. Κρατάτε αυτά τα άτομα μακριά από τον χώρο εργασίας.
5. Φυλάσσετε τα μη χρησιμοποιούμενα ηλεκτρικά εργαλεία
  - Τα μη χρησιμοποιούμενα ηλεκτρικά εργαλεία πρέπει να αποτίθενται σε ένα μέρος ξηρό, σε θέση που είναι ψηλά ή κλειδωμένη, μακριά από παιδιά.
6. Μην υπερκαταπονείτε το ηλεκτρικό εργαλείο σας
  - Εργάζεστε καλύτερα και με μεγαλύτερη ασφάλεια στην προβλεπόμενη περιοχή ισχύος.
7. Χρησιμοποιείτε το σωστό ηλεκτρικό εργαλείο
  - Μην χρησιμοποιείτε αδύναμης ισχύος μηχανές για βαριές εργασίες.
  - Μην χρησιμοποιείτε το ηλεκτρικό εργαλείο για σκοπούς για τους οποίους δεν έχει προβλεφθεί. Για παράδειγμα μη χρησιμοποιείτε δισκοπρίνο χειρός για να κόβετε κλαδιά δένδρων ή κομμάτια ξύλου.
8. Φοράτε κατάλληλο ρουχισμό
  - Μη φοράτε φαρδιά ρούχα ή κοσμήματα, θα μπορούσαν να πιαστούν από κινητά μέρη.
  - Σε περίπτωση υπαίθριων εργασιών συνιστώνται αντιολισθητικά υποδήματα.
  - Αν έχετε μακριά μαλλιά, φοράτε δίχτυ μαλλιών.
9. Να χρησιμοποιείτε εξοπλισμό προστασίας
  - Φοράτε προστατευτικά γυαλιά.
  - Σε εργασίες όπου παράγεται σκόνη να φοράτε μάσκα προστασίας αναπνοής.
10. Συνδέστε τη διάταξη αναρρόφησης σκόνης
  - Αν διατίθενται συνδέσεις για αναρρόφησης σκόνης και διάταξη συλλογής, βεβαιωθείτε ότι αυτές είναι συνδεδεμένες και χρησιμοποιούνται σωστά.
11. Μην χρησιμοποιείτε το καλώδιο για σκοπούς για τους οποίους δεν προορίζεται
  - Μη χρησιμοποιείτε το καλώδιο για να τραβήξετε το φις από την πρίζα. Προστατέψτε το καλώδιο από θερμότητα, λάδια και αιχμηρές ακμές.
12. Ασφαλίστε το αντικείμενο εργασίας
  - Χρησιμοποιείτε διατάξεις σύσφιξης ή μια μέγερη για να συγκρατείτε σταθερά το αντικείμενο εργασίας.  
Με αυτό τον τρόπο συγκρατείται πιο σταθερά απ' ό τι με το χέρι σας.
13. Αποφεύγετε μη κανονική στάση του σώματος
  - Να φροντίζετε για ασφαλή στήριξη και να διατηρείτε πάντα την ισορροπία σας.
14. Φροντίζετε με επιμέλεια τα εργαλεία σας
  - Διατηρείτε τα εργαλεία κοπής αιχμηρά και καθαρά, για να μπορείτε να εργάζεστε καλύτερα και με μεγαλύτερη ασφάλεια.
  - Τηρείτε τις υποδείξεις για λίπανση και για αλλαγή εργαλείου.
  - Ελέγχετε τακτικά το καλώδιο σύνδεσης του ηλεκτρικού εργαλείου, και σε περίπτωση ζημιάς αναθέστε την αντικατάστασή του από πιστοποιημένο και εξειδικευμένο τεχνικό.
  - Ελέγχετε τακτικά τα καλώδια επέκτασης και αντικαθιστάτε τους αν έχουν υποστεί ζημιά.
  - Διατηρείτε τις λαβές κρατήματος στεγνές, καθαρές και απαλλαγμένες από λάδια και γράσα.
15. Να αφαιρείτε το φις από την πρίζα
  - Σε περίπτωση μη χρησιμοποίησης του ηλεκτρικού εργαλείου, πριν τη συντήρηση και κατά την αλλαγή εργαλείων όπως π.χ. λεπίδας πριονιού, τρυπανιού, κοπτικού φρέζας.
  - Αν κατά την εργασία ο άξονας ξεχονδρίσματος έχει μπλοκάρει λόγω πολύ μεγάλης δύναμης προώθησης ή κολλήματος του αντικείμενου εργασίας, απενεργοποιήστε τη συσκευή και αποσυνδέστε την από το δίκτυο ρεύματος. Απομακρύνετε το αντικείμενο εργασίας και βεβαιωθείτε ότι ο άξονας ξεχονδρίσματος κινείται ελεύθερα. Ενεργοποιήστε τη συσκευή, και εκτελέστε ξανά τη διαδικασία εργασίας με μειωμένη δύναμη προώθησης.

16. Μην αφήσετε κλειδί εργαλείου τοποθετημένο
  - Πριν την ενεργοποίηση ελέγχετε ότι έχουν αφαιρεθεί κλειδιά και εργαλεία ρύθμισης.
17. Να αποφεύγετε αθλήτη ενάρξη λειτουργίας
  - Βεβαιωθείτε ότι ο διακόπτης είναι απενεργοποιημένος κατά τη σύνδεση του φως στην πρίζα.
18. Να χρησιμοποιείτε καλώδιο επέκτασης κατάλληλο για εξωτερικό χώρο
  - Σε εξωτερικούς χώρους να χρησιμοποιείτε καλώδιο επέκτασης που είναι εγκεκριμένο και κατάλληλα επισημασμένο για αυτή τη χρήση.
19. Να είστε προσεκτικοί
  - Προσέχετε κάθε σας ενέργεια. Να εκτελείτε τις εργασίες βάσει της λογικής. Μη χρησιμοποιείτε το ηλεκτρικό εργαλείο όταν δεν έχετε αυτοσυγκέντρωση.
20. Ελέγξτε το ηλεκτρικό εργαλείο για τυχόν ζημιές
  - Πριν την περαιτέρω χρήση του ηλεκτρικού εργαλείου πρέπει να εξεταστούν οι προστατευτικές διατάξεις ή τα μέρη που έχουν ελαφρές ζημιές, για την άφωγη και προβλεπόμενη λειτουργία τους.
  - Ελέγξτε ότι λειτουργούν απρόσκοπτα και δεν κολλάνε τα κινούμενα μέρη, ή αν υπάρχουν εξαρτήματα που έχουν υποστεί ζημιά. Όλα τα εξαρτήματα πρέπει να είναι σωστά εγκατεστημένα και να εκπληρώνουν όλες τις προϋποθέσεις για να εξασφαλίζεται η απρόσκοπτη λειτουργία του ηλεκτρικού εργαλείου.
  - Προστατευτικές διατάξεις και εξαρτήματα που έχουν υποστεί ζημιά πρέπει να επισκευαστούν ή να αντικατασταθούν όπως προβλέπεται, από ένα αναγνωρισμένο και εξειδικευμένο συνεργείο, εφόσον δεν αναφέρεται κάτι διαφορετικό στις οδηγίες χρήσης.
  - Οι διακόπτες που έχουν υποστεί ζημιά πρέπει να αντικαθιστανται από ένα συνεργείο εξυπηρέτησης πελατών.
  - Μην χρησιμοποιείτε ηλεκτρικά εργαλεία στα οποία δεν είναι δυνατή η ενεργοποίηση και η απενεργοποίηση του διακόπτη.
21. ΠΡΟΣΟΧΗ!
  - Η χρήση άλλων εργαλείων εργασίας και άλλων αξεσουάρ μπορεί να οδηγήσει σε κίνδυνο τραυματισμού σας.
22. Αναθέτετε τις επισκευές του ηλεκτρικού εργαλείου σας σε ειδικευμένο ηλεκτρολόγο
  - Αυτό το ηλεκτρικό εργαλείο συμμορφώνεται με τους σχετικούς κανονισμούς ασφαλείας. Επισκευές επιτρέπεται να πραγματοποιούνται μόνο από ειδικευμένο ηλεκτρολόγο με χρήση

γνήσιων ανταλλακτικών, διαφορετικά μπορεί να προκύψουν ατυχήματα στον χρήστη.

Αυτή η συσκευή δεν προορίζεται για χρήση από άτομα (συμπεριλαμβανομένων παιδιών) με περιορισμένες φυσικές, αισθητηριακές ή διανοητικές ικανότητες ή έλλειψη εμπειρίας και/ή γνώσεων.  
Τα παιδιά πρέπει να επιβλέπονται, ώστε να εξασφαλίζεται ότι δεν θα παίζουν με τη συσκευή.

**Προειδοποίηση!** Αυτό το ηλεκτρικό εργαλείο παράγει ηλεκτρομαγνητικό πεδίο κατά τη διάρκεια της λειτουργίας του. Αυτό το πεδίο υπό ορισμένες περιστάσεις μπορεί να επηρεάσει ενεργά ή παθητικά ιατρικά εμφυτεύματα. Για να μειώσετε τον κίνδυνο σοβαρών ή θανατηφόρων τραυματισμών, συνιστούμε σε άτομα με ιατρικά εμφυτεύματα να συμβουλευονται το γιατρό τους και τον κατασκευαστή του ιατρικού εμφυτεύματος, πριν το χειρισμό του ηλεκτρικού εργαλείου.

#### ΕΙΔΙΚΕΣ ΥΠΟΔΕΙΞΕΙΣ ΑΣΦΑΛΕΙΑΣ

- Μη χρησιμοποιείτε στομωμένα μαχαίρια. Κίνδυνος ανάκρουσης!
- Το μπλοκ κοπής πρέπει να είναι πλήρως καλυμμένο.
- Για το πλάνισμα αντικειμένων εργασίας μικρού μήκους χρησιμοποιείτε μια ράβδο ώθησης.
- Για το πλάνισμα μικρών αντικειμένων εργασίας, πρέπει να λαμβάνετε πρόσθετες προφυλάξεις ασφαλείας. Η χρήση συστημάτων εγκάρσιας πίεσης και ελατηριωτών καλυμμάτων θα μπορούσε να είναι απαραίτητη για την εξασφάλιση ασφαλούς εργασίας.
- Η συσκευή δεν είναι κατάλληλη για την κοπή συνδέσεων με εσοχές.
- Το προστατευτικό έναντι ανάκρουσης και ο κύλινδρος πρόωθησης πρέπει να ελέγχονται τακτικά.
- Οι συσκευές που είναι εξοπλισμένες με σύστημα απομάκρυνσης ροκανιδιών και καλύπτρες εξαγωγής, θα πρέπει να συνδέονται στις αντίστοιχες συσκευές. Ο τύπος του υλικού μπορεί να επηρεάσει δυσμενώς την παραγωγή σκόνης.
- Η συσκευή είναι κατάλληλη αποκλειστικά για την κοπή ξύλου και παρόμοιων υλικών.
- Αν το μαχαίρι έχει φθαρεί στο 5%, πρέπει να αντικατασταθεί.
- Αν λείπει η ράβδος ώθησης μπορεί να δημιουργηθούν κίνδυνοι. Η ράβδος ώθησης θα πρέπει πάντα να φυλάσσεται στο μηχάνημα όταν δεν χρησιμοποιείται.
- Αν μικρά αντικείμενα εργασίας εισάγονται με το χέρι, υπάρχει αυξημένος κίνδυνος τραυματισμού.

Πρέπει να λαμβάνονται υπόψη οι συστάσεις του κατασκευαστή για χρήση μιας ράβδου ώθησης.

- Η λανθασμένη ευθυγράμμιση προστατευτικών καλυμμάτων, τραπέζιου προώθησης ή πλεγμάτων μπορεί να οδηγήσει σε ανεξέλεγκτες καταστάσεις.
- Τα αντικείμενα εργασίας που έχουν ζημιές ή ακαθαρσίες αποτελούν πηγή κινδύνων. Δεν επιτρέπεται η επεξεργασία με αυτή τη συσκευή μεταλλικών εξαρτημάτων ή υλικού που σχίζεται. **Κίνδυνος τραυματισμού!**
- Τοποθετείτε τα μεγάλα αντικείμενα εργασίας για κοπή πάνω στο τραπέζι με ρούλα ή μια άλλη διάταξη στήριξης. Διαφορετικά μπορεί να χάσετε τον έλεγχο του αντικειμένου εργασίας.
- Το μηχάνημα είναι κατάλληλο μόνο για πλάνισμα ή ξεχόνδρισμα
- Κατά την εργασία στο μηχάνημα πρέπει να φοράτε πάντα κατάλληλο προστατευτικό ρουχισμό και εξοπλισμό:
  - προστασία ακοής για προστασία από βλάβες της ακοής,
  - προστασία της αναπνοής για αποφυγή εισπνοής επικίνδυνων σωματιδίων σκόνης,
  - προστατευτικά γάντια κατά τον χειρισμό του άξονα μαχαίριων και ακατέργαστων υλικών, για μείωση του κινδύνου τραυματισμών από αιχμηρά άκρα,
  - προστατευτικά γυαλιά για την αποφυγή τραυματισμού των ματιών από εκτινασσόμενα σωματίδια.
- Οι ακόλουθες καταστάσεις πρέπει οπωσδήποτε να αποφεύγονται: πρόωρη διακοπή της διαδικασίας πλάνισματος (κοπές πλάνισματος που δεν εκτείνονται σε όλο το μήκος του αντικειμένου εργασίας, πλάνισμα ανομοιόμορφων κομματιών ξύλου, που δεν είναι πλήρως σε επαφή με το τραπέζι προώθησης).
- Προσοχή! Αν η κύρια σύνδεση ρεύματος δικτύου βρίσκεται σε κακή κατάσταση, κατά την ενεργοποίηση της συσκευής υπάρχει κίνδυνος βραχυκυκλωμάτων. Από αυτό μπορεί να επηρεάζονται και άλλες λειτουργίες (π.χ. το άναμμα ενδεικτικών λυχνιών). Σε περίπτωση που προκύψουν προβλήματα στην κύρια σύνδεση ρεύματος δικτύου, απευθυνθείτε στον τοπικό σας πάροχο ηλεκτρισμού για βοήθεια και πληροφορίες.

## Υπολειπόμενοι κίνδυνοι

Παρά την ενδεδειγμένη χρήση, μπορεί ορισμένοι υπολειπόμενοι παράγοντες κινδύνου να μην εξαλειφονται πλήρως.

Ανάλογα με την απαιτούμενη διαδικασία εργασίας, μπορεί να προκύψουν οι εξής τραυματισμοί:

- **Δ ΠΡΟΕΙΔΟΠΟΙΗΣΗ! Κίνδυνος τραυματισμού** των δαχτύλων και των χεριών από επαφή με τον άξονα μαχαίριων σε ακάλυπτες περιοχές του, κατά την αλλαγή εργαλείου, αλλά υπάρχει και κίνδυνος σύνθλιψης από το άνοιγμα του προστατευτικού καλύμματος.
- Τραυματισμοί των ματιών
- στο άνοιγμα εισαγωγής και εξαγωγής
- από επικίνδυνη ανάκρουση
- Διακινδύνευση από ηλεκτρικό ρεύμα σε περίπτωση που δεν έχουν συνδεθεί σωστά τα ηλεκτρικά καλώδια.
- κατά τη λειτουργία χωρίς σύστημα αναρρόφησης ή σάκο πριονιδίων, μπορεί να προκύψει σκόνη ξύλου που είναι επιβλαβής για την υγεία.
- από εκσφενδονιζόμενα σωματίδια
- Από μεταλλικά είδη που περιέχονται στο αντικείμενο εργασίας τα μαχαίρια μπορεί να στομώσουν ή και να καταστραφούν.
- Βλάβες των πνευμόνων, αν δεν χρησιμοποιείται κατάλληλη μάσκα προστασίας από σκόνη.

## Δ ΠΡΟΕΙΔΟΠΟΙΗΣΗ! Βλάβες της ακοής!

Η παρατεταμένη παραμονή σε άμεση γειννίαση με τη συσκευή που είναι σε λειτουργία μπορεί να επιφέρει βλάβες της ακοής. **Φοράτε προστασία ακοής!**

Παρά την τήρηση των οδηγιών χρήσης, μπορεί να υπάρξουν και μη προφανείς υπολειπόμενοι κίνδυνοι.

## Συμπεριφορά σε περίπτωση έκτακτης ανάγκης

Σε περίπτωση ατυχήματος, εφαρμόστε τα σχετικά απαιτούμενα μέτρα πρώτων βοηθειών και ζητήστε εξειδικευμένη ιατρική βοήθεια το συντομότερο δυνατόν.

Προφυλάξτε το θύμα από περαιτέρω βλάβες της υγείας του και προσπαθήστε να το ηρεμήσετε. Για την περίπτωση που τυχόν προκύψει ατύχημα, θα πρέπει πάντα να υπάρχει στον χώρο εργασίας ένα κουτί πρώτων βοηθειών σύμφωνα με το DIN 13164.

Συμπληρώνετε πάντα αμέσως στο κουτί πρώτων βοηθειών τα υλικά που έχουν αφαιρεθεί.

Όταν ζητάτε βοήθεια, παρέχετε τις εξής πληροφορίες:

1. Τόπος του ατυχήματος
2. Είδος του ατυχήματος
3. Αριθμός τραυματισμένων
4. Είδος των τραυματισμών

## 6. Τεχνικά χαρακτηριστικά

Τεχνικά χαρακτηριστικά	
Αριθμός μαχαιριών	2 τεμάχια
Αριθμός στροφών άξονα ξεχονδρίσματος	8000 min <sup>-1</sup>
Διαστάσεις	780 x 440 x 455 mm
Βάρος	21 kg
Τεχνικά χαρακτηριστικά πλανίσματος	
μέγ. πλάτος πλανίσματος-ξεχονδρίσματος	204 mm
μέγ. αφαίρεση ροκανιδιών	2 mm
Αναστολέας πλανίσματος, MxY	520 x 102 mm
Αναστολέας πλανίσματος, εύρος στροφής	90°–45°
Μέγεθος τραπεζιού πλανίσματος	737 x 210 mm
Τεχνικά χαρακτηριστικά ξεχονδρίσματος	
μέγ. πλάτος πλανίσματος-ξεχονδρίσματος	204 mm
μέγ. πάχος ξεχονδρίσματος	120 mm
μέγ. αφαίρεση ροκανιδιών	2 mm
Μέγεθος τραπεζιού ξεχονδρίσματος	350 x 204 mm
Μονάδα κίνησης	
Κινητήρας	230 V~ / 50 Hz
Κατανάλωση ισχύος S1	1250 W

Με την επιφύλαξη τεχνικών τροποποιήσεων!

### Θόρυβος

Οι τιμές θορύβου μετρήθηκαν βάσει του προτύπου EN 61029.

Στάθμη ηχητικής πίεσης L <sub>pA</sub>	101 dB
Αβεβαιότητα K <sub>pA</sub>	3 dB
Στάθμη ηχητικής ισχύος L <sub>WA</sub>	114 dB
Αβεβαιότητα K <sub>WA</sub>	3 dB

### Φοράτε προστασία ακοής.

Η επίδραση του θορύβου ενδέχεται να προκαλέσει απώλεια ακοής.

### Περιορίζετε την παραγωγή θορύβου και κραδασμών στο ελάχιστο!

- Χρησιμοποιείτε μόνο συσκευές που είναι σε άψογη κατάσταση.
- Συντηρείτε και καθαρίζετε τακτικά τη συσκευή.
- Προσαρμόζετε τον τρόπο εργασίας σας στη συσκευή.
- Μην υπερφορτώνετε τη συσκευή.
- Αν χρειάζεται δώστε τη συσκευή για έλεγχο.
- Απενεργοποιείτε τη συσκευή όταν δεν χρησιμοποιείται.

## 7. Αποσυσκευασία

- Ανοίξτε τη συσκευασία και αφαιρέστε προσεκτικά τη συσκευή.
- Απομακρύνετε το υλικό συσκευασίας καθώς και τα ασφαλιστικά συσκευασίας και μεταφοράς (εφόσον υπάρχουν).
- Ελέγξτε εάν είναι πλήρες το παραδοτέο υλικό.
- Ελέγξτε τη συσκευή και τα αξεσουάρ για τυχόν ζημιές κατά τη μεταφορά. Σε περίπτωση αξίωσης πρέπει να ειδοποιηθεί άμεσα ο μεταφορέας. Μεταγενέστερες αξιώσεις δεν αναγνωρίζονται.
- Φυλάξτε τη συσκευασία, αν είναι δυνατόν μέχρι τη λήξη της εγγύησης.
- Πριν τη χρήση, εξοικειωθείτε με τη συσκευή με τη βοήθεια των οδηγιών χειρισμού.
- Για αξεσουάρ, φθειρόμενα εξαρτήματα και ανταλλακτικά, χρησιμοποιείτε μόνο γνήσια εξαρτήματα. Ανταλλακτικά μπορείτε να προμηθευτείτε από τον τοπικό σας εξειδικευμένο έμπορο.
- Κατά τις παραγγελίες αναφέρετε τον αριθμό είδους των προϊόντων μας καθώς και τον τύπο και το έτος κατασκευής της συσκευής.

### ⚠ ΠΡΟΣΟΧΗ!

Η συσκευή και το υλικό συσκευασίας δεν είναι παιδικά παιχνίδια! Τα παιδιά δεν επιτρέπεται να παίζουν με πλαστικές σακούλες, μεμβράνες και μικρά εξαρτήματα! Υπάρχει κίνδυνος κατάποσης και ασφυξίας!

## 8. Συναρμολόγηση

### 8.1 Παράλληλος αναστολέας (Εικ. 2)

- Ξεβιδώστε λίγο το μπουλόνι συγκράτησης (17) περιστρέφοντάς το δεξιόστροφα. (Το μπουλόνι δεν θα πρέπει να πέσει έξω!)

- Τώρα εισαγάγετε το μπουλόνι συγκράτησης (17) του παράλληλου αναστολέα (5) στη σχισμή του πλευρικού τοιχώματος που έχει προβλεφθεί για τον σκοπό αυτό.
- Κατόπιν κινήστε τον παράλληλο αναστολέα (5) προς το πλάι μέχρι η αυλάκωση του παράλληλου αναστολέα (5) να μπορεί να χαμηλωθεί προς τη βίδα (18).
- Στη συνέχεια σφίξτε τη βίδα Άλεν (18) με το παρεχόμενο κλειδί Άλεν (14).
- Τώρα σφίξτε πάλι το μπουλόνι συγκράτησης (17) περιστρέφοντάς το αριστερόστροφα.

## 8.2 Χειροκίνητος στρόφαλος για ρύθμιση ξεχονδρίσματος (Εικ. 3)

- Τώρα ο χειροκίνητος στρόφαλος (10) για ρύθμιση του βάθους πλανίσματος τοποθετείται πάνω στην άτρακτο (19).

## 8.3 Σύστημα αναρρόφησης ροκανιδιών - πλανίσματος (Εικ. 4-6)

- Για την εγκατάσταση τοποθετήστε το κάλυμμα μαχαιριού ξεχονδρίσματος (13) στην ανώτατη θέση.
- Τοποθετήστε το τραπέζι ξεχονδρίσματος (21) στην κατώτατη θέση με τη βοήθεια του χειροκίνητου στροφάλου (10).
- Τοποθετήστε το σύστημα αναρρόφησης ροκανιδιών (4) ελαφρά λοξά στο μηχανήμα και μετακινήστε το προς τα πίσω. Στη διαδικασία αυτή πρέπει να συγκρατείτε τα δύο έμβολα (3) προς τα έξω.
- Τώρα ασφαλίστε το σύστημα αναρρόφησης ροκανιδιών (4) με τη βοήθεια των εμβόλων (3). **Προσοχή!** Το μηχανήμα δεν ξεκινά αν δεν έχουν εισαχθεί σωστά τα έμβολα (3).
- Τώρα γυρίστε το κάλυμμα μαχαιριού ξεχονδρίσματος (13) πάλι προς τα κάτω.

## 8.4 Σύστημα αναρρόφησης ροκανιδιών - ξεχονδρίσματος (Εικ. 11)

- Ο παράλληλος αναστολέας να αφαιρεθεί για το ξεχονδρίσμα. Προχωρήστε με σειρά ενεργειών αντίστροφη από αυτή που περιγράφεται στο σημείο 8.1.
- Κινήστε το κάλυμμα μαχαιριού ξεχονδρίσματος (7) τελείως προς τα έξω, ώστε ο κύλινδρος κοπής να είναι τελείως ελεύθερος.
- Κρατήστε πάλι τα έμβολα (3) προς τα έξω και τοποθετήστε το σύστημα αναρρόφησης ροκανιδιών (4) στη μηχανή ξεχονδρίσματος.
- Τώρα ασφαλίστε το σύστημα αναρρόφησης ροκανιδιών (4) με τη βοήθεια των εμβόλων (3). **Προσοχή!** Το μηχανήμα δεν ξεκινά αν δεν έχουν εισαχθεί σωστά τα έμβολα (3).

## 9. Πριν από τη θέση σε λειτουργία

### Δ Προσοχή!

**Πριν από τη θέση σε λειτουργία, συναρμολογήστε οπωσδήποτε πλήρως το προϊόν!**

### Ελέγχετε πριν από κάθε θέση σε λειτουργία:

- Τον διακόπτη ενεργοποίησης και απενεργοποίησης περιλαμβανομένου διακόπτη έκτακτης ανάγκης (αν υπάρχει).
- **Ασφαλισμένες προστατευτικές διατάξεις (Εικ. 1a - θέση 3)** με διαδοχικό άνοιγμα κάθε προφυλακτήρα, για να απενεργοποιηθεί το μηχανήμα και ελέγχοντας ότι δεν είναι δυνατή η ενεργοποίηση του μηχανήματος όταν υπάρχει ανοικτή προστατευτική διάταξη.
- **Φρένο** με ενεργοποίηση κατά την έναρξη της λειτουργίας του μηχανήματος και περιμένοντας την επίτευξη του κανονικού αριθμού στροφών. Κατόπιν απενεργοποιήστε πάλι το μηχανήμα. Ο κινητήρας πρέπει να ακινητοποιηθεί μέσα σε 10 δευτερόλεπτα. Διαφορετικά υπάρχει βλάβη.
- **Νύχια κατά της ανάκρουσης (Εικ. 4 - Θέση 25)** τουλάχιστον μία φορά ανά βάρδια εργασίας με οπτική παρατήρηση, και διαπιστώστε ότι βρίσκονται σε καλή κατάσταση λειτουργίας, π.χ. δεν έχουν ζημιά στην επιφάνεια επαφής από χτυπήματα και ότι τα νύχια κατά της ανάκρουσης (25) πέφτουν πίσω ανεμπόδιστα υπό το ίδιο τους το βάρος.
- **Μαχαίρια ξεχονδρίσματος (Εικ. 13 - θέση 24)** για ζημιές και σωστή έδραση.

**Το μηχανήμα επιτρέπεται να χρησιμοποιηθεί όταν τηρούνται όλες αυτές οι προϋποθέσεις.**

Χρησιμοποιείτε μόνο καλά ακονισμένα και συντηρημένα μαχαίρια. Χρησιμοποιείτε μόνο μαχαίρια που είναι σχεδιασμένα για το μηχανήμα.

Για την επεξεργασία αντικειμένων εργασίας μικρού μήκους χρησιμοποιείτε ξύλα ώθησης ή ράβδους ώθησης που βρίσκονται σε άπογη κατάσταση.

Συνδέστε το μηχανήμα σε μια διάταξη αναρρόφησης σκόνης και ροκανιδιών.

Πριν την έναρξη της επεξεργασίας ελέγξτε ότι έχει σφικτεί ο αναστολέας.

Βεβαιωθείτε ότι η διατηρείτε πάντα την ισορροπία σας. Λαμβάνετε θέση πλευρικά του μηχανήματος.

Όταν το μηχάνημα είναι σε λειτουργία, κρατάτε τα χέρια σας σε ασφαλή απόσταση από τον κύλινδρο κοπής και από το σημείο από όπου εξάγονται τα ροκανίδια.

Ξεκινήστε το πλάνισμα μόνον αφού ο κύλινδρος κοπής έχει φθάσει τον απαιτούμενο αριθμό στροφών του.

Επιπλέον προσέχετε το αντικείμενο εργασίας να μην περιέχει καλώδια, σύρματα, κορδόνια και παρόμοια υλικά. Μην επεξεργάζεστε ξύλο που περιέχει πολλούς ρόζους ή σπές από ρόζους.

Ασφαλίστε τα μακριά αντικείμενα εργασίας έναντι απώλειας στήριξης στο τέλος της διαδικασίας πλάνισματος. Για τον σκοπό αυτό χρησιμοποιείτε π.χ. βάσσα με ράουλα ή παρόμοιες διατάξεις.

Απαγορεύεται αυστηρότατα η απομάκρυνση ροκανιδιών ή σκληθρών με το μηχάνημα σε λειτουργία.

Σε περίπτωση μπλοκαρίσματος, απενεργοποιήστε άμεσα το μηχάνημα. Απουσυνδέστε το φως από την πρίζα ρεύματος δικτύου και απομακρύνετε το σφηνωμένο αντικείμενο εργασίας.

Μετά από κάθε χρήση, ρυθμίστε το μικρότερο δυνατό μέγεθος κοπής για να αποφύγετε τον κίνδυνο τραυματισμού.

### ⚠ ΠΡΟΣΟΧΗ!

Το μηχάνημα πρέπει να στερεωθεί με ασφάλεια στο δάπεδο / σε πλάκα εργασίας με κατάλληλες βίδες / βιδωτούς σφιγκτήρες, επειδή υπάρχει κίνδυνος ανατροπής.

- Βεβαιωθείτε πριν από τη σύνδεση ότι συμφωνούν τα στοιχεία στην πινακίδα τύπου με τα στοιχεία του δικτύου τροφοδοσίας.

⚠ **ΠΡΟΕΙΔΟΠΟΙΗΣΗ!** Πριν από οποιοσδήποτε εργασίες καθαρισμού, ρύθμισης, συντήρησης ή σέρβις, αποσυνδέστε το φως από την πρίζα ρεύματος δικτύου της κύριας παροχής ρεύματος!

- Ελέγχετε τακτικά αν είναι καλά στερεωμένα τα μαχαίρια (24) στο μπλοκ μαχαριών.
- Τα μαχαίρια (24) επιτρέπεται να προεξέχουν το πολύ 1,1 mm από το μπλοκ μαχαριών.
- Ελέγξτε τα νύχια κατά της ανάκρουσης (25) για άσκοπη λειτουργία.
- Φοράτε πάντα προστασία ματιών.
- Ποτέ μην κόβετε εσοχές, μόρσα ή σχήματα.
- Πριν τη θέση σε λειτουργία πρέπει να έχουν εγκατασταθεί κανονικά όλα τα καλύμματα και οι διατάξεις ασφαλείας.

- Το μαχαίρι ξεχονδρίσματος πρέπει να μπορεί να κινείται ελεύθερα.

## 10. Λειτουργία

⚠ **ΠΡΟΣΟΧΗ!** Το μηχάνημα πλάνη βάσης/ξεχονδριστήρας σχεδιάστηκε ειδικά για το πλάνισμα και ξεχονδρίσμα συμπαγούς ξύλου. Για τον σκοπό αυτό χρησιμοποιούνται μαχαίρια υψηλής κραμάτωσης (24). Κατά το ξεχονδρίσμα, οι επιφάνειες επαφής του αντικειμένου εργασίας πρέπει να είναι επίπεδες. Κατά την επεξεργασία αντικειμένων εργασίας μεγάλου μεγέθους ή μεγάλου βάρους, είναι απαραίτητη η στερέωση του μηχανήματος στην επιφάνεια έδρασής του (π.χ. με τη βοήθεια του σπειρώματος στη βάση του μηχανήματος).

- Ο διακόπτης ενεργοποίησης/ απενεργοποίησης (1) βρίσκεται στην αριστερή πλευρά του μηχανήματος. Για την ενεργοποίηση του μηχανήματος πατήστε το πράσινο πλήκτρο "I". Για την απενεργοποίηση του μηχανήματος πατήστε το κόκκινο πλήκτρο "0".
- Το μηχάνημα διαθέτει έναν διακόπτη υπερφόρτωσης (2) για την προστασία του κινητήρα. Σε περίπτωση υπερφόρτωσης, το μηχάνημα σταματά αυτόματα. Μετά από λίγο είναι εφικτή η επαναφορά του διακόπτη υπερφόρτωσης (2).
- Για την επεξεργασία μεγάλων αντικειμένων εργασίας χρησιμοποιείτε τραπέζια με ράουλα ή μια παρόμοια διάταξη στήριξης. Αυτά τα πρόσθετα είδη εξοπλισμού είναι διαθέσιμα σε ειδικά καταστήματα. Αυτά πρέπει να τοποθετούνται στην πλευρά εισαγωγής και στην πλευρά εξαγωγής της μηχανής ξεχονδρίσματος. Η ρύθμιση μήκους πρέπει να γίνει έτσι ώστε το αντικείμενο εργασίας να μπορεί να οδηγηθεί οριζόντια μέσα στο μηχάνημα και να παραληφθεί οριζόντια.

### 10.1 Πλάνισμα

⚠ **ΠΡΟΣΟΧΗ!** Πριν από οποιαδήποτε εργασία συντήρησης, καθαρισμού και ρύθμισης αποσυνδέετε το φως από την πρίζα ρεύματος δικτύου.

#### 10.1.1 Ρύθμιση (Εικ. 7/8)

- Περιστρέψτε τη ρυθμιστική βίδα (11) προς τα δεξιά ή προς τα αριστερά για το επιθυμητό βάθος πλάνισματος. Μπορείτε να διαβάσετε το βάθος πλάνισματος στην κλίμακα (A).

- Λασκάρετε τον παράλληλο αναστολέα (5) από το παξιμάδι αστεροειδούς λαβής (22). Ρυθμίστε την επιθυμητή γωνία. Μπορείτε να διαβάσετε τη ρυθμισμένη γωνία στην κλίμακα (B). Μετά την επιτυχή ρύθμιση ακινητοποιήστε πάλι τον παράλληλο αναστολέα (5) με το παξιμάδι αστεροειδούς λαβής (22).

### 10.1.2 Λειτουργία πλάνης βάσης (Εικ. 9/10)

Προσοχή! Προσέξτε τη σωστή εγκατάσταση του συστήματος αναρρόφησης ροκανιδιών (βλ. 8.3)

- **(Για μικρά αντικείμενα εργασίας, βλ. Εικ. 9)** Ανοίξτε τη βίδα σύσφιξης (9) και μετακινήστε το κάλυμμα μαχαιριού ξεχονδρίσματος (7) όσο απαιτεί το πλάτος του αντικειμένου εργασίας. Κατόπιν σφίξτε και πάλι τη βίδα σύσφιξης (9).
- **(Για πλατιά, επίπεδα αντικείμενα εργασίας, βλ. Εικ. 10)** Ανοίξτε το παξιμάδι αστεροειδούς λαβής (6) και τοποθετήστε το κάλυμμα μαχαιριού ξεχονδρίσματος (13) ακριβώς στο ύψος που αντιστοιχεί στο πάχος του αντικειμένου εργασίας. Το κάλυμμα μαχαιριού ξεχονδρίσματος (7) τότε καλύπτει όλον τον κύλινδρο κοπής! Κατόπιν σφίξτε και πάλι το παξιμάδι αστεροειδούς λαβής (6).
- Συνδέστε το φιν με το καλώδιο ρεύματος δικτύου στην πρίζα ρεύματος δικτύου. Πατήστε το πράσινο πλήκτρο "I" για να θέσετε σε λειτουργία τη μηχανή ξεχονδρίσματος.
- Τοποθετήστε το αντικείμενο εργασίας πάνω στο τραπέζι προώθησης (12). Με το ένα χέρι κρατήστε το αντικείμενο εργασίας πιεσμένο πάνω στο τραπέζι (12) και σπρώξτε το όσο το δυνατόν με τη βοήθεια της ράβδου ώθησης (16) προς τα εμπρός στην κατεύθυνση του τραπεζιού αφαιρέσεως (26) πάνω από τον κύλινδρο κοπής.
- Μετά την ολοκλήρωση της εργασίας, απενεργοποιήστε το μηχάνημα. Για τον σκοπό αυτό, πατήστε το πλήκτρο "0". Στη συνέχεια αποσυνδέστε το μηχάνημα από το δίκτυο ρεύματος.
- Απομακρύνετε ροκανίδια και σκόνη από το τραπέζι προώθησης (12), το τραπέζι αφαιρέσεως (26) και τον κύλινδρο κοπής, αφού ακινητοποιηθεί πλήρως το μηχάνημα.
- Φέрте το κάλυμμα μαχαιριού ξεχονδρίσματος (7) πάλι στη θέση του και καλύψτε το μαχαίρι ξεχονδρίσματος σε όλο το μήκος του.

### 10.2 Ξεχόνδρισμα

**Δ ΠΡΟΣΟΧΗ!** Πριν από οποιαδήποτε εργασία συντήρησης, καθαρισμού και ρύθμισης αποσυνδέετε το φιν από την πρίζα ρεύματος δικτύου.

#### 10.2.1 Ρύθμιση (Εικ. 4/11)

Τοποθετήστε τον χειροκίνητο στρόφαλο (10) πάνω στην άτρακτο (19) και περιστρέψτε το τραπέζι ξεχονδρίσματος (21) στο επιθυμητό ύψος. Μπορείτε να διαβάσετε το ρυθμισμένο ύψος στην κλίμακα (C).

#### 10.2.2 Λειτουργία ξεχονδριστήρα (Εικ. 4/11/12)

Προσοχή! Προσέξτε τη σωστή εγκατάσταση του συστήματος αναρρόφησης ροκανιδιών (βλ. 8.4)

- Συνδέστε το φιν με το καλώδιο ρεύματος δικτύου στην πρίζα ρεύματος δικτύου. Πατήστε το πράσινο πλήκτρο "I" για να θέσετε σε λειτουργία τη μηχανή ξεχονδρίσματος.
- Τοποθετήστε ένα αντικείμενο εργασίας πάνω στο τραπέζι ξεχονδρίσματος (21). Τροφοδοτήστε το αντικείμενο εργασίας προς την κατεύθυνση του τραπεζιού προώθησης (12). (Προσέξτε την κατεύθυνση του βέλους, το οποίο συμβολίζει επίσης και την κατεύθυνση εργασίας.)
- Μετά την ολοκλήρωση της εργασίας, απενεργοποιήστε το μηχάνημα. Για τον σκοπό αυτό, πατήστε το πλήκτρο "0". Στη συνέχεια αποσυνδέστε το μηχάνημα από το δίκτυο ρεύματος.
- Απομακρύνετε ροκανίδια και σκόνη από το τραπέζι ξεχονδρίσματος (21) και τον κύλινδρο κοπής, αφού ακινητοποιηθεί πλήρως το μηχάνημα.

### 10.3 Αλλαγή μαχαιριών (Εικ. 13/14)

- **Δ ΠΡΟΣΟΧΗ!** Οποιαδήποτε αποσυνδέστε το φιν από την πρίζα ρεύματος δικτύου, πριν αλλάξετε τα μαχαίρια.
- Ασφαλίστε το προστατευτικό άξονα ξεχονδρίσματος (13) στην ανυψωμένη θέση.
- Ξεβιδώστε και αφαιρέστε τις τέσσερις βίδες σύσφιξης (23).
- Ανυψώστε τα μαχαίρια (24) και τη μπάρα κοπής (27) από τον άξονα.
- Αφαιρέστε ροκανίδια και ρητίνες από τον άξονα ξεχονδρίσματος και τη μπάρα κοπής.
- Τοποθετήστε το νέο μαχαίρι (24) μέσα στον άξονα ξεχονδρίσματος, ακινητοποιήστε το μαχαίρι (24) με την ορθογώνια σχισμή στις δύο κεφαλές βίδας. (Με αυτές τις δύο βίδες ρυθμίζεται το μαχαίρι ως προς το ύψος.)
- Τοποθετήστε τη μπάρα κοπής (27) πάνω στο μαχαίρι (24).
- Σφίξτε ελαφρά τις 4 βίδες σύσφιξης (23).
- Επαναλάβετε τα βήματα εργασία για το δεύτερο μαχαίρι (24).

- Τώρα ρυθμίστε ακριβώς τα μαχαίρια ξεχονδρίσματος (24) ως προς το τραπέζι αφαίρεσης. Για τον σκοπό αυτό χρησιμοποιήστε έναν κανόνα που τοποθετείτε πάνω στο τραπέζι αφαίρεσης.
- Με την προσαρμογή των δύο βίδων ρύθμισης (31) το μαχαίρι (24) μπορεί να ρυθμιστεί ως προς το ύψος.
- Με περιστροφή του άξονα ξεχονδρίσματος σε συνδυασμό με τον κανόνα αναγνωρίστε τη ρύθμιση ύψους.
- Το μαχαίρι έχει ρυθμιστεί ακριβώς όταν ο κανόνας κινείται επιπλέον από τα μαχαίρια το πολύ κατά 3 mm.
- Μετά από επιτυχή ρύθμιση των μαχαίριων, πρέπει όλες οι βίδες σύσφιξης να συσφιχτούν καλά (8,4 Nm).

#### Προσέξτε:

- Τα αιχμηρά μαχαίρια ξεχονδρίσματος εξασφαλίζουν ένα καθαρό αποτέλεσμα ξεχονδρίσματος και καταπονούν λιγότερο τον κινητήρα.
- Με το τρίτο ακόνισμα δεν επιτρέπεται να αφαιρεθεί περισσότερο υλικό από 3 x 0,05 mm.
- Τα μαχαίρια που χρησιμοποιούνται σε αυτό το μηχανήμα δεν ενδείκνυνται για δημιουργία εντομών/μόρσων.
- Κατόπιν κατεβάστε πάλι το προστατευτικό άξονα ξεχονδρίσματος πάλι πάνω στο τραπέζι και καλύψτε τον άξονα ξεχονδρίσματος, συσφίξτε με τη βίδα αστεροειδούς λαβής.

#### ⚠ ΠΡΟΣΟΧΗ!

Χρησιμοποιείτε αποκλειστικά τα μαχαίρια που συνιστώνται από τον κατασκευαστή για τη συσκευή αυτή. Σε περίπτωση χρήσης άλλων μαχαίριων υπάρχει κίνδυνος τραυματισμού λόγω απώλειας του ελέγχου. Αποφεύγετε την υπερβολική σύσφιξης και ενδεχόμενη καταστροφή του σπειρώματος. Μια μπάρα κοπής ή βίδες με φθαρμένο σπείρωμα πρέπει να αντικαθίστανται άμεσα.

## 11. Σέρβις

⚠ **ΠΡΟΕΙΔΟΠΟΙΗΣΗ!** Πριν από οποιοσδήποτε εργασίες καθαρισμού, ρύθμισης, συντήρησης ή σέρβις, αποσυνδέστε το φως από την πρίζα ρεύματος δικτύου της κύριας παροχής ρεύματος!

#### Φροντίδα του μηχανήματος

Το μηχανήμα πλάνη βάσης και ξεχονδριστήρας έχει μικρές μόνο απαιτήσεις συντήρησης. Τα ρουλεμάν διαθέτουν μόνιμη λίπανση.

Μετά από περ. 10 ώρες εργασίας συνιστούμε τη λίπανση με λάδι των εξής εξαρτημάτων:

- Ρουλεμάν του κυλίνδρου εισαγωγής και εξαγωγής.

- Ρουλεμάν της τροχαλίας ιμάντα και του οδοντωτού τροχού ιμάντα.

Η άτρακτος με σπείρωμα για ρύθμιση του ύψους του τραπέζιου ξεχονδρίσματος επιτρέπεται να λιπαίνεται μόνο με ξηρό λιπαντικό.

Η επιφάνεια τραπέζιου και ο κύλινδρος εισαγωγής και εξαγωγής πρέπει πάντα να διατηρούνται καθαρά από ρητίνες.

Οι ακάθαρτοι κύλινδροι εισαγωγής/εξαγωγής πρέπει να καθαρίζονται.

Για την αποφυγή υπερθέρμανσης του κινητήρα πρέπει να ελέγχετε τακτικά αν έχει αποτεθεί σκόνη στα ανοίγματα αέρα του κινητήρα.

Μετά από παρατεταμένη χρήση συνιστάται να παραδίδετε το μηχανήμα για έλεγχο σε ένα εξουσιοδοτημένο κέντρο εξυπηρέτησης πελατών.

#### Φροντίδα του εργαλείου

Ο άξονας ξεχονδρίσματος, οι διατάξεις σύσφιξης, τα υποστηρίγματα μαχαίριων και τα μαχαίρια πρέπει να καθαρίζονται τακτικά από ρητίνες, επειδή ένα καθαρό εργαλείο βελτιώνει την ποιότητα κοπής.

Για τον σκοπό αυτό μπορούν οι διατάξεις σύσφιξης, τα υποστηρίγματα μαχαίριων και τα μαχαίρια να τοποθετηθούν για 24 ώρες σε ένα καθαριστικό ρητίνων του εμπορίου. Τα εργαλεία από επιτρέπεται να καθαρίζονται από ρητίνες μόνο με υγρά καθαρισμού που δεν προσβάλλουν αυτό το είδος μετάλλου.

#### Προσοχή:

Σε περίπτωση που το δίκτυο ρεύματος είναι σε κακή κατάσταση μπορεί να προκύψει σύντομη πτώση της ισχύος. Απευθυνθείτε σχετικά σε έναν ειδικό.

## 12. Αποθήκευση (Εικ. 15)

Για την αποθήκευση του καλωδίου ρεύματος δικτύου (29) γύρω από την προβλεπόμενη για τον σκοπό αυτό στήριξη καλωδίου (30). Για τη ράβδο ώθησης έχουν προβλεφθεί οι υποδοχές ράβδου ώθησης (28).

Φυλάσσετε τη συσκευή και τα αξεσουάρ της σε σκοτεινό, στεγνό χώρο χωρίς παγετό και μη προσβάσιμο σε παιδιά. Η ιδανική θερμοκρασία αποθήκευσης βρίσκεται μεταξύ 5 και 30°C.

Φυλάτε το ηλεκτρικό εργαλείο στη γνήσια συσκευασία.

Καλύψτε το ηλεκτρικό εργαλείο, για προστασία από σκόνη ή υγρασία.  
Φυλάσσετε τις οδηγίες χειρισμού μαζί με το ηλεκτρικό εργαλείο.

### 13. Ηλεκτρική σύνδεση

#### ⚠ ΠΡΟΕΙΔΟΠΟΙΗΣΗ! Ηλεκτροπληξία! Υπάρχει κίνδυνος τραυματισμού από ηλεκτροπληξία!

Ένα καλώδιο ή ένα φις που έχει υποστεί βλάβη μπορεί να έχει ως συνέπεια ηλεκτροπληξία.

Αποφύγετε την επαφή του σώματός σας με γειωμένα μέρη για να προστατεύσετε από ηλεκτροπληξία.

⚠ Η λειτουργία επιτρέπεται μόνο με διακόπτη προστασίας από ρεύμα διαρροής (RCD για μέγ. ρεύμα διαρροής 30 mA).

Συνδέστε το φις του καλωδίου ρεύματος σε μια πρίζα με κατάλληλο σχήμα, τάση και συχνότητα που αντιστοιχούν στους ισχύοντες κανονισμούς. Μην τραβάτε το καλώδιο ρεύματος δικτύου για να αποσυνδέσετε το φις από την πρίζα.

**Ο εγκατεστημένος ηλεκτροκινητήρας έχει συνδεθεί ώστε να είναι έτοιμος για λειτουργία. Η σύνδεση συμμορφώνεται με τις ισχύουσες διατάξεις VDE και DIN. Η σύνδεση στο ηλεκτρικό δίκτυο από την πλευρά του πελάτη καθώς και το καλώδιο προέκτασης που χρησιμοποιείται πρέπει να συμμορφώνονται με αυτές τις προδιαγραφές.**

- Το προϊόν ικανοποιεί τις απαιτήσεις του EN 61000-3-11 και υπόκειται σε ειδικούς όρους σύνδεσης. Αυτό σημαίνει ότι δεν επιτρέπεται η χρήση του σε οποιαδήποτε ελεύθερα επιλέξιμα σημεία σύνδεσης.
- Η συσκευή μπορεί, σε περίπτωση δυσμενών συνθηκών ηλεκτρικού δικτύου, να προκαλέσει προσωρινές διακυμάνσεις τάσης.
- Το προϊόν προβλέπεται αποκλειστικά και μόνο για χρήση σε σημεία σύνδεσης, τα οποία
  - α) δεν επιτρέπεται υπέρβαση της μέγιστης επιτρεπόμενης σύνθετης αντίστασης δικτύου  $Z_{\text{μέγ.}} = 0,367 \Omega$ , ή
  - β) έχουν ικανότητα φορτίου ρεύματος δικτύου τουλάχιστον 100 A ανά φάση.
- Ως χρήστης πρέπει να εξασφαλίσετε, εάν χρειάζεται σε συνεννόηση με την εταιρεία παροχής ηλεκτρικής ενέργειας, ότι το σημείο σύνδεσής σας, στο οποίο θέλετε να χρησιμοποιείτε το προϊόν, ικανοποιεί μία εκ των δύο αναφερόμενων απαιτήσεων α) ή β).

#### Σημαντικές υποδείξεις:

Σε περίπτωση υπερφόρτωσης του κινητήρα, διακόπεται αυτόματα η λειτουργία του. Μετά από κάποιο χρόνο ψύξης (μεταβλητής διάρκειας) ο κινητήρας μπορεί να ενεργοποιηθεί πάλι.

#### Βλάβη στο καλώδιο ηλεκτρικής σύνδεσης

Στα καλώδια ηλεκτρικής σύνδεσης συχνά προκύπτουν ζημιές στη μόνωση.

Οι σχετικές αιτίες μπορεί να είναι:

- Θέσεις πίεσης, όταν καλώδια σύνδεσης περνούν μέσα από διάκενα παραθύρου ή πόρτας.
- Θέσεις τσακίσματος λόγω ακατάλληλης στερέωσης ή διέλευσης του καλωδίου σύνδεσης.
- Θέσεις διακοπής συνέχειας λόγω κοψίματος του καλωδίου σύνδεσης.
- Ζημιές στη μόνωση λόγω τραβήγματος από την πρίζα του τοίχου.
- ρωγμές λόγω γήρανσης της μόνωσης.

καλώδια ηλεκτρικής σύνδεσης με τέτοιες ζημιές δεν επιτρέπεται να χρησιμοποιηθούν και αποτελούν κίνδυνο για τη ζωή, λόγω των ζημιών στη μόνωση.

Ελέγχετε τακτικά τα καλώδια ηλεκτρικής σύνδεσης για τυχόν ζημιές. Προσέχετε ώστε κατά τον έλεγχο το καλώδιο σύνδεσης να μην είναι συνδεδεμένο στο δίκτυο ρεύματος.

Τα καλώδια ηλεκτρικής σύνδεσης πρέπει να συμμορφώνονται με τις ισχύουσες διατάξεις VDE και DIN. Χρησιμοποιείτε μόνο καλώδια σύνδεσης με χαρακτηρισμό H05VV-F.

Είναι υποχρεωτικό να είναι τυπωμένη η ονομασία τύπου πάνω στο καλώδιο σύνδεσης.

#### Μοτέρ εναλλασσόμενου ρεύματος

- Η τάση δικτύου ρεύματος πρέπει να είναι 230 V-50 Hz.
- Οι αγωγοί επέκτασης μήκους μέχρι 25 m πρέπει να έχουν διατομή  $1,5 \text{ mm}^2 > 25 \text{ m}$  μήκος /  $2,5 \text{ mm}^2$ .

#### Είδος τοποθέτησης M

Μέθοδος σύνδεσης κατά την οποία το καλώδιο σύνδεσης μπορεί να αντικατασταθεί εύκολα χωρίς ειδικό εργαλείο, από ένα ειδικό καλώδιο, για παράδειγμα με χυτευμένο εύκαμπτο προστατευτικό χιτώνιο ή ακροδέκτες συνδεδεμένους με σύσφιξη.

Συνδέσεις και επισκευές του ηλεκτρικού εξοπλισμού επιτρέπεται να γίνονται μόνο από ειδικευμένο ηλεκτρολόγο.

- Σε περίπτωση ερωτήσεων, αναφέρετε τα εξής στοιχεία:
- Τύπος ρεύματος του κινητήρα

- Στοιχεία της πινακίδας τύπου της μηχανής
- Στοιχεία της πινακίδας τύπου του κινητήρα

## 14. Παραγγελία ανταλλακτικών

Κατά την παραγγελία ανταλλακτικών πρέπει να δοθούν οι παρακάτω πληροφορίες:

- Τύπος της συσκευής
- Αριθμός είδους της συσκευής
- Αναγνωριστικός αριθμός της συσκευής
- Αριθμός ανταλλακτικού του απαιτούμενου ανταλλακτικού

### Πληροφορίες σέρβις

Πρέπει να έχετε υπόψη σας ότι σε αυτό το προϊόν τα παρακάτω εξαρτήματα υπόκεινται σε φθορά ανάλογα με τη χρήση ή φυσική φθορά, δηλ. τα παρακάτω εξαρτήματα χρειάζονται ως αναλώσιμα.

Φθειρόμενα εξαρτήματα\*: τραπεζοειδής μάντας, μαχαίρια ξεχονδρίσματος, ψήκτρες άνθρακα

\* δεν περιλαμβάνονται υποχρεωτικά στο παραδοτέο υλικό!

Ανταλλακτικά και αξεσουάρ μπορείτε να προμηθευτείτε από το κέντρο σέρβις της εταιρείας μας. Για τον σκοπό αυτόν, σαρώστε τον κωδικό QR στη σελίδα τίτλου.

## 15. Απόρριψη και ανακύκλωση

### Υποδείξεις σχετικά με τη συσκευασία



Τα υλικά συσκευασίας είναι ανακυκλώσιμα. Παρακαλούμε να απορρίψετε τις συσκευασίες με τρόπο φιλικό προς το περιβάλλον.

### Υποδείξεις σχετικά με το νόμο περί ηλεκτρικού και ηλεκτρονικού εξοπλισμού (ElektroG)



Τα απόβλητα ηλεκτρικού και ηλεκτρονικού εξοπλισμού δεν πρέπει να απορρίπτονται στα οικιακά απορρίμματα, αλλά να συλλέγονται ή να απορρίπτονται ξεχωριστά!

- Οι χρησιμοποιημένες μπαταρίες ή επαναφορτιζόμενες μπαταρίες που δεν είναι σταθερά εγκατεστημένες στην παλαιά συσκευή, πρέπει πριν την παράδοσή τους να αφαιρούνται χωρίς να καταστραφούν! Η απόρριψή τους ρυθμίζεται από τον νόμο σχετικά με μπαταρίες.


- Οι ιδιοκτήτες ή χρήστες παλαιού ηλεκτρικού και ηλεκτρονικού εξοπλισμού υποχρεούνται από τη νομοθεσία να τον επιστρέφουν μετά το τέλος της ωφέλιμης ζωής του.
- Ο τελικός χρήστης φέρει ο ίδιος την ευθύνη για τη διαγραφή των προσωπικών δεδομένων του από την προς απόρριψη παλαιά συσκευή!
- Το σύμβολο διαγραμμένου κάδου απορριμμάτων σημαίνει ότι τα απόβλητα ηλεκτρικού και ηλεκτρονικού εξοπλισμού δεν επιτρέπεται να απορρίπτονται στα οικιακά απορρίμματα.
- Τα απόβλητα ηλεκτρικού και ηλεκτρονικού εξοπλισμού μπορούν να παραδίδονται χωρίς χρέωση στις εξής θέσεις:
  - Δημόσιες θέσεις απόρριψης ή θέσεις συλλογής (π.χ. θέσεις που έχουν ορίσει οι δημοτικές αρχές).
  - Σημεία πώλησης ηλεκτρικού εξοπλισμού (είτε φυσικά καταστήματα είτε online) εφόσον οι έμποροι έχουν την υποχρέωση παραλαβής τους ή προσφέρουν αυτή την υπηρεσία εθελοντικά.
  - Έως τρεις παλαιές ηλεκτρικές συσκευές ανά είδος συσκευής, με μήκος ακμής έως 25 εκατοστών μπορείτε να τις παραδώσετε στον κατασκευαστή, χωρίς χρέωση και χωρίς προηγούμενη αγορά νέας συσκευής, ή να τις παραδώσετε σε άλλη εξουσιοδοτημένη θέση συλλογής στην περιοχή σας.
  - Περαιτέρω συμπληρωματικούς όρους παραλαβής του κατασκευαστή και του διανομέα μπορείτε να πληροφορηθείτε από το εκάστοτε τμήμα εξυπηρέτησης πελατών.
- Σε περίπτωση παράδοσης μιας νέας ηλεκτρικής συσκευής από τον κατασκευαστή σε μια ιδιωτική οικία, αυτός μπορεί να φροντίσει για τη δωρεάν παραλαβή της παλαιάς ηλεκτρικής συσκευής, κατόπιν ζήτησης από τον τελικό χρήστη. Για τον σκοπό αυτό επικοινωνήστε με το τμήμα εξυπηρέτησης πελατών του κατασκευαστή.
- Αυτές οι δηλώσεις ισχύουν μόνο για εξοπλισμό που εγκαθίσταται και πωλείται σε χώρες της Ευρωπαϊκής Ένωσης και υπόκειται στην Ευρωπαϊκή Οδηγία 2012/19/ΕΕ. Σε χώρες εκτός Ευρωπαϊκής Ένωσης μπορεί να ισχύουν διαφορετικές διατάξεις για την απόρριψη αποβλήτων ηλεκτρικού και ηλεκτρονικού εξοπλισμού.

## 16. Αντιμετώπιση προβλημάτων

Πρόβλημα	Ενδεχόμενη αιτία	Αντιμετώπιση
Το μηχάνημα δεν ενεργοποιείται	<ul style="list-style-type: none"> <li>• Δεν υπάρχει τάση δικτύου ρεύματος</li> <li>• Φθαρμένες ψήκτρες άνθρακα</li> <li>• Δεν έχει συνδεθεί σύστημα αναρρόφησης ροκανιδιών</li> </ul>	<ul style="list-style-type: none"> <li>• Ελέγξτε την τροφοδοσία τάσης</li> <li>• Δώστε το μηχάνημα σε συνεργείο εξυπηρέτησης πελατών</li> <li>• Εγκαταστήστε σύστημα αναρρόφησης ροκανιδιών</li> </ul>
Μηχάνημα μη λειτουργικό ή σταματά απότομα	<ul style="list-style-type: none"> <li>• Διακοπή ρεύματος</li> <li>• Βλάβη κινητήρα ή διακόπτη</li> <li>• Ελέγξτε τον μικροδιακόπτη</li> </ul>	<ul style="list-style-type: none"> <li>• Ελέγξτε την ασφάλεια / Ελέγξτε το προστατευτικό υπερφόρτωσης στη συσκευή</li> <li>• Αναθέστε τον έλεγχο του κινητήρα ή του διακόπτη σε ειδικευμένο ηλεκτρολόγο</li> <li>• Εγκαταστήστε σύστημα αναρρόφησης ροκανιδιών έτσι ώστε να ενεργοποιείται ο μικροδιακόπτης</li> <li>• Ελέγξτε την ασφάλεια προστασίας στην πλευρά δικτύου ρεύματος</li> <li>• Το μηχάνημα δεν ξεκινά αυτόματα τη λειτουργία από το ενσωματωμένο προστατευτικό υπερφόρτωσης και πρέπει να ενεργοποιηθεί πάλι μετά την αποκατάσταση της τάσης.</li> </ul>
Το μηχάνημα ακινητοποιείται κατά το ξεχόνδρισμα	<ul style="list-style-type: none"> <li>• Μαχαίρια ξεχονδρίσματος στομωμένα/φθαρμένα</li> <li>• Ενεργοποιήθηκε διακόπτης υπερφόρτωσης</li> <li>• Ελέγξτε τον μικροδιακόπτη</li> <li>• Πολύ μεγάλη αφαίρεση ροκανιδιών</li> <li>• Πολύ μεγάλος ρυθμός προώθησης</li> </ul>	<ul style="list-style-type: none"> <li>• Αλλάξτε ή ακονίστε τα μαχαίρια</li> <li>• Περιμένετε να κρυώσει ο κινητήρας και ενεργοποιήστε τον πάλι</li> <li>• Εγκαταστήστε το κάλυμμα αναρρόφησης ροκανιδιών ή την ασφάλιση τραπέζιου ώστε να ενεργοποιείται ο μικροδιακόπτης.</li> <li>• Μειώστε την αφαίρεση ροκανιδιών</li> <li>• Μειώστε την ταχύτητα προώθησης</li> </ul>
Το αντικείμενο εργασίας κολλάει κατά το ξεχόνδρισμα	<ul style="list-style-type: none"> <li>• Πολύ μεγάλο βάθος κοπής</li> </ul>	<ul style="list-style-type: none"> <li>• Μειώστε το βάθος κοπής και επεξεργαστείτε το αντικείμενο εργασίας σε πολλαπλά βήματα εργασίας</li> </ul>
Ο αριθμός στροφών μειώνεται κατά το ξεχόνδρισμα	<ul style="list-style-type: none"> <li>• Πολύ μεγάλη αφαίρεση ροκανιδιών</li> <li>• Πολύ μεγάλος ρυθμός προώθησης</li> <li>• Στομωμένα μαχαίρια</li> </ul>	<ul style="list-style-type: none"> <li>• Μειώστε την αφαίρεση ροκανιδιών</li> <li>• Μειώστε την ταχύτητα προώθησης</li> <li>• Αντικαταστήστε τα μαχαίρια</li> </ul>
Μη ικανοποιητικό αποτέλεσμα επιφάνειας	<ul style="list-style-type: none"> <li>• Μαχαίρια ξεχονδρίσματος στομωμένα/φθαρμένα</li> <li>• Μαχαίρια ξεχονδρίσματος φραγμένα με ροκανίδια</li> <li>• Ανομοιόμορφη τροφοδοσία</li> </ul>	<ul style="list-style-type: none"> <li>• Αλλάξτε ή ακονίστε τα μαχαίρια</li> <li>• Απομακρύνετε τα ροκανίδια</li> <li>• Τροφοδοτείτε το αντικείμενο εργασίας με σταθερή πίεση και μειωμένη ταχύτητα τροφοδοσίας</li> </ul>
Επεξεργασμένη επιφάνεια πολύ τραχιά	<ul style="list-style-type: none"> <li>• Το αντικείμενο εργασίας περιέχει ακόμα πολλή υγρασία</li> </ul>	<ul style="list-style-type: none"> <li>• Ξηράνετε το αντικείμενο εργασίας</li> </ul>
Επεξεργασμένη επιφάνεια με ρωγμές	<ul style="list-style-type: none"> <li>• Επεξεργασία του αντικειμένου εργασίας αντίθετα με την κατεύθυνση ανάπτυξης του δέντρου</li> <li>• Απομακρύνθηκε πολύ υλικό με ένα πέρασμα</li> </ul>	<ul style="list-style-type: none"> <li>• Επεξεργαστείτε το αντικείμενο εργασίας από την αντίθετη κατεύθυνση</li> <li>• Επεξεργαστείτε το αντικείμενο εργασίας σε πολλαπλά βήματα εργασίας</li> </ul>

Πολύ μικρή ταχύτητα προώθησης του αντικειμένου εργασίας κατά το ξεχόνδρισμα	<ul style="list-style-type: none"> <li>Επεξεργασία του αντικειμένου εργασίας αντίθετα με την κατεύθυνση ανάπτυξης του δέντρου</li> <li>Απομακρύνθηκε πολύ υλικό με ένα πέρασμα</li> </ul>	<ul style="list-style-type: none"> <li>Καθαρίστε την πλάκα τραπεζιού και αλείψτε τη με λεπτή στρώση κεριού ολίσθησης</li> <li>Κάντε σέρβις στους κυλίνδρους μεταφοράς</li> </ul>
Φραγμένη εκβολή ροκανιδιών κατά το ξεχόνδρισμα (χωρίς σύστημα αναρρόφησης)	<ul style="list-style-type: none"> <li>Πολύ μεγάλη αφαίρεση ροκανιδιών</li> <li>Στομωμένα μαχαίρια</li> <li>Πολύ υγρό ξύλο</li> </ul>	<ul style="list-style-type: none"> <li>Μειώστε την αφαίρεση ροκανιδιών</li> <li>Αντικαταστήστε τα μαχαίρια</li> <li>Ξηράνετε το αντικείμενο εργασίας</li> </ul>
Φραγμένη εκβολή ροκανιδιών κατά το πλάνισμα (χωρίς σύστημα αναρρόφησης)	<ul style="list-style-type: none"> <li>Πολύ μεγάλη αφαίρεση ροκανιδιών</li> <li>Πολύ μεγάλος ρυθμός προώθησης</li> <li>Στομωμένα μαχαίρια</li> <li>Πολύ υγρό ξύλο</li> </ul>	<ul style="list-style-type: none"> <li>Μειώστε την αφαίρεση ροκανιδιών</li> <li>Μειώστε την ταχύτητα προώθησης</li> <li>Αντικαταστήστε τα μαχαίρια</li> <li>Ξηράνετε το αντικείμενο εργασίας</li> </ul>
Φραγμένη έξοδος ροκανιδιών με σύστημα αναρρόφησης κατά το πλάνισμα ή το ξεχόνδρισμα	<ul style="list-style-type: none"> <li>Πολύ χαμηλή δύναμη αναρρόφησης</li> </ul>	<ul style="list-style-type: none"> <li>Πρέπει να χρησιμοποιηθεί μονάδα αναρρόφησης που μπορεί να εξασφαλίσει στο στόμιο αναρρόφησης μια ταχύτητα αέρα τουλάχιστον 20 m/s</li> </ul>






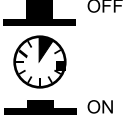


### Προαιρετικά αξεσουάρ

	<p><b>Μαχαίρια ξεχονδρίσματος από ταχυχάλυβα</b>          Σετ των δύο          Αριθμός είδους: 3902202701          EAN: 40 46664 00031 0</p>
--	--

Διάστημα τακτικής συντήρησης		Πριν από κάθε θέση σε λειτουργία	Όταν χρειάζεται	Κάθε εβδομάδα	Μετά από 6 μήνες
Έλεγχος των μαχαιριών ξεχονδρίσματος για άσφογη κατάσταση	Ελέγξτε	X			
	Αντικαταστήστε		X		X
Έλεγχος της λειτουργικότητας των διατάξεων ασφαλείας	Ελέγξτε	X			
	Αντικαταστήστε		X		
Καθαρισμός του μηχανήματος από σκόνη / ροκανίδια	Καθαρίστε	X			
Έλεγχος κινητήριων ιμάντων για τάνυση & κατάσταση / φθορά	Ελέγξτε		X		
	Αντικαταστήστε				
Λάδωμα / λίπανση όλων των κινητών εξαρτημάτων σύνδεσης				X	X

## Explicitatea simbolurilor de pe produs

Utilizarea simbolurilor din acest manual trebuie să vă atragă atenția asupra posibilelor riscuri. Simbolurile de securitate și declarațiile, care le însoțesc, trebuie înțelese exact. Avertizările în sine nu îndepărtează riscurile și nu pot înlocui măsurile corecte pentru prevenirea accidentelor.

	<p>Înainte de punerea în funcțiune citiți și țineți cont de manualul de utilizare și de indicațiile de securitate!</p>
	<p>Purtați căști antifonice.</p>
	<p>Purtați o mască anti-praf. La prelucrarea lemnului și a altor materiale se poate produce praf nociv pentru sănătate. Nu este permisă prelucrarea materialului care conține azbest!</p>
	<p>Purtați ochelari de protecție. Scânteele sau fragmentele libere, așchiile și prafurile produse în timpul lucrului pot duce la pierderea vederii.</p>
	<p><b>AVERTIZARE!</b> Pericol de vătămare! Nu interveniți dacă cuțitul de rindea este în funcțiune.</p>
	<p>Comutator de suprasarcină</p>
	<p>Produsul este conform cu directivele europene aplicabile.</p>
<p><b>⚠ Atenție!</b></p>	<p>În acest manual de utilizare, am marcat cu acest simbol pasajele care privesc siguranța dumneavoastră.</p>
	<p>Produsul este conform cu directivele sârbe aplicabile.</p>

**Cuprins:****Pagină:**

1.	Introducere.....	75
2.	Descrierea aparatului (fig. 1-15).....	75
3.	Pachetul de livrare (fig. 1a/b).....	76
4.	Utilizarea conformă cu destinația.....	76
5.	Indicații de securitate.....	76
6.	Date tehnice.....	79
7.	Despachetare .....	80
8.	Montajul .....	80
9.	Înainte de punerea în funcțiune.....	80
10.	Funcționare.....	81
11.	Întreținere generală .....	83
12.	Depozitarea (Fig. 15).....	83
13.	Branșamentul electric.....	83
14.	Comandă pentru piese de schimb .....	84
15.	Eliminarea ca deșeu și revalorificarea .....	85
16.	Remedierea avariilor .....	86
17.	Declarația de conformitate .....	119

## 1. Introducere

### Producător:

Schepach GmbH  
Günzburger Str. 69  
D - 89335 Ichenhausen

### Stimate client,

Vă dorim să aveți multe satisfacții și mult succes în lucrul cu noul dumneavoastră aparat.

### Indicație:

Conform legii privind garantarea produselor, producătorul acestui aparat nu răspunde pentru deteriorările apărute la acest aparat sau din cauza acestui aparat în caz de:

- manevrare improprie,
- nerespectare a instrucțiunilor de operare,
- reparații executate de terțe persoane, specialiști neautorizați,
- montare și schimbare a altor piese de schimb decât cele originale,
- utilizare neconformă cu destinația,
- leșire din funcțiune a instalației electrice în caz de nerespectare a prescripțiilor electrice și dispozițiilor VDE 0100, DIN 57113 / VDE0113.

### Acordați atenție:

Înainte de montajul și punerea în funcțiune citiți întregul text al instrucțiunilor de operare.

Acest manual de utilizare ar trebui să vă ușureze cunoașterea sculei electrice și utilizarea acestora.

Manualul de utilizare conține informații importante despre cum să lucrați în siguranță, în mod profesional și economic cu scula electrică și cum să evitați pericolele, să economisiți costurile de reparații, să reduceți timpul de nefuncționare și să creșteți fiabilitatea și durata de viață a sculei electrice.

În plus față de reglementările de siguranță din acest manual de utilizare, trebuie să respectați și reglementările aplicabile în țara dvs. pentru utilizarea sculei electrice.

Păstrați manualul de utilizare într-o pungă de plastic împreună cu scula electrică pentru a o proteja de murdărie și umiditate. Acestea trebuie citite de personalul de operare înainte de începerea lucrului și respectate riguros. La scula electrică au voie să lucreze numai persoane care au fost instruite privitor la utilizarea sculei electrice și care cunosc pericolele legate de aceasta.

Respectați vârsta minimă necesară. În afară de indicațiile privind securitatea cuprinse în acest manual de utilizare și prevederile speciale ale țării dumneavoastră, trebuie respectate regulamentele tehnice general recunoscute pentru exploatarea mașinilor de acest tip constructiv.

Nu ne asumăm răspunderea pentru accidente sau pagube produse prin nerespectarea acestui manual și a indicațiilor de securitate.

## 2. Descrierea aparatului (fig. 1-15)

1. Comutator de pornire/oprire
2. Comutator de suprasarcină
3. Opritor închidere
4. Aspirare așchii
5. Limitator paralel
6. Piuliță în formă de stea M8
7. Apărătoare cuțite de rindea
8. Piuliță în formă de stea M6
9. Șurub de strângere
10. Manivelă
11. Șurub de aplicare
12. Masă de avans
13. Apărătoare cuțite de rindea compl.
14. Cheie imbus
15. Cureauă nervură
16. Tijă de împingere
17. Bolț de blocare
18. Șurub cu cap hexagonal înecat
19. Arbore
20. Arbore filetat
21. Masă de rindeluire
22. Piuliță cu mâner în formă de stea
23. Șurub de tensionare
24. Cuțit de rindea
25. Gheară antirecul
26. Masă de preluare
27. Traversă cuțite
28. Suport tijă de împingere
29. Cablu pentru rețea
30. Suport de cablu
31. Șurub de reglaj

- A. Scala (aplicare)
- B. Scala (limitator paralel)
- C. Scala (rindeluire la grosime)

### 3. Pachetul de livrare (fig. 1a/b)

- Mașină de îndreptat și mașină de rindeluire la grosime 1x
- Tijă de împingere 1x
- Rezervă - curea nervură 2x
- Cheie imbus 1x
- Manivelă 1x
- Limitator paralel 1x
- Aspirare așchii 1x
- Cuțit de rindea 1x (59022059958)
- Instalație de operare 1x

### 4. Utilizarea conformă cu destinația

Mașina de rindeluire la grosime și mașina de îndreptat servesc la îndreptarea și ajustarea lemnelor întregi de tăiere de toate tipurile în formă pătrată, dreptunghiulară sau oblică.

**Mașina trebuie utilizată numai conform destinației.**

#### ⚠ AVERTIZARE!

Următoarele lucrări nu pot fi efectuate:

- Lucrări de inserție (adică orice prelucrare care nu se întinde pe întreaga lungime a piesei de prelucrat)
- Locașuri, cepuri sau decupaje
- Rindeluirea lemnului puternic curbat, în cazul în care contactul cu masa de avans este insuficient.

⚠ Este strict interzisă demontarea, modificarea sau schimbarea scopului dispozitivelor de protecție de pe mașină sau montarea altor dispozitive de protecție. Dispozitivul de protecție a punții nu trebuie să fie îndepărtat în timpul prelucrării. Partea neutilizată a arboreului portcuțit trebuie acoperită.

#### Cerințe pentru operator

Aparatul poate fi utilizat și întreținut numai de către persoane care sunt familiarizate cu acesta și care au fost informate cu privire la pericole.

Nu permiteți niciodată copiilor să lucreze cu aparatul. Nu permiteți niciodată ca adulții să lucreze cu aparatul fără instrucțiuni corespunzătoare.

Operatorul trebuie să fi citit cu atenție și să fi înțeles instrucțiunile de utilizare înainte de a utiliza aparatul.

**Calificare:** În afară de instrucțiuni detaliate de către o persoană competentă, nu sunt necesare calificări speciale pentru utilizarea aparatului.

**Vârsta minimă:** Aparatul poate fi exploatat numai de persoane care au împlinit 18 ani. În ceea ce privește utilizarea de către o persoană tânără, excepția este utilizarea din timpul instruirii profesionale, pentru dobândirea abilităților necesare, sub supravegherea unei persoane instruite.

Reglementările locale pot determina vârsta minimă a utilizatorului.

**Instruire:** Utilizarea aparatului necesită doar o instruire corespunzătoare de către o persoană competentă sau instrucțiunile de utilizare. Nu este necesară nicio pregătire specială.

Mașina trebuie utilizată numai conform destinației. Orice altă utilizare este considerată neconformă cu destinația.

Pentru pagubele materiale și vătămările de orice fel rezultate pe cale de consecință răspunde utilizatorul/operatorul și nu producătorul.

Vă rugăm să aveți în vedere că aparatele noastre nu au fost construite având ca destinație utilizarea profesională sau industrială. Nu preluăm garanția dacă aparatul este utilizat în regim profesional sau industrial, precum și la activități la fel de solicitante.

### 5. Indicații de securitate

#### Indicații generale de securitate

**Atenție!** La folosirea sculelor electrice, se vor respecta următoarele măsuri principale de siguranță și protecție împotriva electrocutării, vătămării corporale și incendiului.

Citiți toate aceste indicații înainte de utilizarea acestor scule electrice și păstrați indicațiile de securitate în siguranță.

#### Lucrul în siguranță

1. Mențineți în ordine zona dumneavoastră de lucru
  - Dezordinea în zona de lucru poate duce la accidente.
2. Luați în considerare influențele mediului
  - Nu expuneți sculele electrice la ploaie.
  - Nu utilizați sculele electrice în medii umede sau ude.
  - Asigurați o iluminare corespunzătoare a zonei de lucru.
  - Nu utilizați sculele electrice acolo unde există pericol de incendiu sau de explozie.

3. Protejați-vă împotriva electrocutării
  - Evitați contactul corpului cu componentele legate la pământ (de ex. țevi, radiatoare, cup-toare electrice, aparate de răcire).
4. Țineți alte persoane la distanță
  - Nu permiteți altor persoane, în special copiilor, să atingă scula electrică sau cablul. Țineți aceste persoane la distanță de zona dumneavoastră de lucru.
5. Depozitați în siguranță sculele electrice neutilizate
  - Sculele electrice nefolosite trebuie să fie depozitate într-un loc uscat, la înălțime sau într-un loc închis, în afara razei de acțiune a copiilor.
6. Nu suprasolicitați scula electrică
  - Veți lucra mai bine și mai sigur în domeniul de putere indicat.
7. Folosiți scula electrică corectă
  - Nu utilizați mașini cu randament redus pentru lucrări dificile.
  - Nu utilizați scula electrică în alte scopuri decât cele pentru care a fost prevăzută. Nu utilizați de exemplu un ferăstrău circular manual pentru tăierea crengilor sau bucăților de lemn.
8. Purtați îmbrăcăminte adecvată
  - Nu purtați îmbrăcăminte largă sau bijuterii, acestea pot fi prinse de componentele mobile.
  - La efectuarea lucrărilor în aer liber, se recomandă a se purta încălțăminte antiderapantă.
  - Dacă aveți păr lung, purtați o plasă pentru păr.
9. Folosiți echipamentul de protecție
  - Purtați ochelari de protecție.
  - Purtați o mască respiratorie la efectuarea lucrărilor care generează praf.
10. Conectați instalația de aspirare a prafului
  - Dacă există racorduri pentru aspirarea prafului și pentru instalația de captare, convițgeți-vă că sunt conectate și utilizate corect.
11. Nu utilizați cablul în alte scopuri decât cele pentru care a fost prevăzută
  - Nu utilizați cablul pentru a trage fișa din priză. Protejați cablul împotriva căldurii, uleiului și muchiilor ascuțite.
12. Asigurați piesa de lucru
  - Folosiți dispozitive de tensionare sau o menghină pentru imobilizarea piesei de lucru. Astfel este fixată mai sigur decât în mâna dumneavoastră.
13. Evitați o poziție anormală a corpului
  - Asigurați-vă o poziție stabilă și mențineți-vă în permanență echilibrul.
14. Îngrijiiți atent sculele dumneavoastră
  - Păstrați sculele de tăiere ascuțite și curate, pentru a putea lucra mai bine și mai sigur.
  - Respectați indicațiile referitoare la lubrifiere și la schimbarea sculei.
  - Verificați periodic conductorul de racord al sculei electrice și solicitați înlocuirea acestuia de către un specialist autorizat, dacă a suferit deteriorări.
  - Controlați regulat cablurile prelungitoare și înlocuiți-le când sunt deteriorate.
  - Păstrați mânerul uscat, curat, fără urme de ulei și unsoare.
15. Trageți fișa din priză
  - În caz de nefolosire a sculei electrice, înainte de întreținerea curentă și la schimbarea sculelor ca de ex. pâna de ferăstrău, burghie, freze.
  - Dacă arborele rindelei se blochează în timpul funcționării din cauza forței de avans excesive sau a blocării piesei de prelucrat, opriți aparatul și deconectați-l de la rețeaua electrică. Înlăturați piesa și asigurați-vă că arborele rindelei funcționează liber. Conectați aparatul și executați din nou etapa de lucru cu forță de avans mai mică.
16. Nu lăsați chei de scule în aparat
  - Înainte de conectare, verificați dacă cheile și uneltele de reglaj au fost înlăturate.
17. Evitați pornirea involuntară
  - Asigurați-vă că la introducerea fișei în priză, comutatorul este deconectat.
18. Pentru spațiile exterioare utilizați cabluri prelungitoare
  - În aer liber utilizați numai cablul prelungitor avizat în acest scop și marcat corespunzător.
19. Fiți atenți
  - Concentrați-vă la fiecare operațiune efectuată. Procedeți în mod rațional atunci când lucrați. Nu utilizați scula electrică când nu sunteți concentrat.
20. Verificați dacă scula electrică prezintă eventuale deteriorări
  - Înainte de utilizarea în continuare a sculei electrice, verificați riguros funcționarea impecabilă și conformă cu destinația a dispozitivelor de protecție sau a componentelor ușor deteriorate.

- Verificați dacă piesele mobile funcționează impecabil, nu se blochează sau dacă există piese deteriorate. Toate piesele trebuie să fie montate corect și să îndeplinească toate condițiile pentru a asigura funcționarea impecabilă a sculei electrice.
- Dispozitivele de protecție și piesele deteriorate trebuie să fie reparate sau înlocuite corespunzător într-un atelier de specialitate autorizat, dacă în manualul de utilizare nu este indicat altceva.
- Comutatoare defecte trebuie să fie înlocuite într-un atelier service pentru clienți.
- Nu utilizați scule electrice al căror comutator nu permite pornirea și oprirea.

## 21. ATENȚIE!

- Utilizarea altor unelte de lucru și altor accesorii poate constitui pericol de vătămare pentru dumneavoastră.

## 22. Încredințați repararea sculei electrice unui specialist electrician

- Această sculă electrică este conformă cu pozițiile de securitate aflate în vigoare. Reparațiile pot fi efectuate numai de către un specialist electrician, folosindu-se piese de schimb originale; în caz contrar utilizatorul riscă să se accidenteze.

Acest aparat nu este destinat utilizării de către persoane (inclusiv copii) cu capacități fizice, senzoriale sau mentale reduse sau cu lipsă de experiență și/sau cunoștințe. Copiii trebuie supravegheați pentru a asigura condițiile de a nu se juca cu aparatul.

**Avertizare!** Această sculă electrică generează pe parcursul funcționării un câmp electromagnetic. Acest câmp poate în anumite împrejurări să influențeze negativ implanturile medicale active sau pasive. Pentru a micșora pericolul unor vătămări grave sau mortale, recomandăm persoanelor cu implanturi medicale să consulte medicul și producătorul implantului medical înainte de a folosi scula electrică.

## INDICAȚII SPECIALE DE SECURITATE

- Nu utilizați cuțite tocite. Pericol de recul!
- Blocul de tăiere trebuie să fie complet acoperit.
- Utilizați o tijă de împingere pentru rindeluirea pieselor scurte.
- Pentru rindeluirea pieselor înguste confrunțați-vă cu măsurile preventive de securitate suplimentare.

Utilizarea dispozitivelor de presiune transversală și apărătorile arcurilor pot fi necesare în scopul garanției lucrărilor sigure.

- Aparatul nu este potrivit pentru tăierea pieselor îndoit.
- Siguranțele de recul și valțul de avans necesită verificarea regulată.
- Aparatele, care sunt echipate cu dispozitiv de evacuare a tensiunii și hote trebuie conectate la aparatele corespunzătoare.
- Tipul de material poate influența în mod defavorabil producerea de praf.
- Aparatul trebuie folosit numai pentru tăierea lemnelor și materialelor asemănătoare.
- În cazul în care cuțitul este uzat 5 %, trebuie schimbat.
- O tijă greșită de împingere poate duce la pericole. Tija de împingere trebuie păstrată pe mașină în cazul neutilizării.
- Dacă nu sunt introduse manual piese mici, pot apărea pericolul de vătămare. Recomandările producătorului cu privire la utilizarea unei tije de împingere trebuie luate în considerare.
- O aliniere greșită a apărătorilor de protecție, mesei de avans sau a grilajului poate duce la situații necontrolate.
- Piese deteriorate sau murdărite pot provoca pericole. Piesele metalice sau materialul fărâmițat nu pot fi prelucrate cu acest aparat. **Pericol de vătămare!**
- Amplașați piesele lungi pentru tăiere pe masa de rulare sau pe un alt dispozitiv de sprijin. În caz contrar, puteți pierde controlul asupra pieselor.
- Mașina este potrivită doar pentru rindeluire și rindeluire la grosime
- Dacă efectuați lucrări la mașină, purtați întotdeauna îmbrăcăminte de protecție:
  - căști antifonice pentru protecția împotriva afecțiunilor asupra auzului,
  - o mască de protecție a respirației pentru a preveni inhalarea particulelor de praf periculoase,
  - mănuși de protecție la manevrarea arborelui portcuțit iar pentru diminuarea riscului vătămarilor din cauza materialelor aspre cu muchii ascuțite,
  - purtați ochelari de protecție pentru a vă proteja ochii împotriva vătămarilor din cauza pieselor aruncate la întâmplare.
- Următoarele situații trebuie evitate în toate cazurile:
  - Întreprinderea prematură a procesului de rindeluire (tăierea rindei care nu cuprinde lungimea totală a piesei; rindeluirea bucăților de lemn inegale, care nu se pot poziționa egal pe masa de avans).

- **Atenție!** Dacă priza principală prezintă o stare nesatisfăcătoare, există pericolul de scurtcircuit la deconectarea aparatului. Din aceeași cauză pot fi afectate și alte funcții (de ex. aprinderea lămpilor de control). Dacă apar defecțiuni la priză, va rugăm să vă adresați la electricianul local în scopul asistenței și informației.

## Riscuri reziduale

În ciuda utilizării conforme cu destinația, anumiți factori de risc reziduali nu pot fi complet eliminați. Următoarele leziuni pot apărea din cauza procesului de lucru necesar:

- **⚠ AVERTIZARE! Risc de rănire** a degetelor și a mâinilor prin atingerea capului de tăiere în zonele neacoperite atunci când se schimbă uneltele; acestea pot fi, de asemenea, strivite atunci când se deschide capacul de protecție.
- Leziuni oculare
- la orificiul de introducere și de evacuare
- din cauza unui recul periculos
- Risc de electrocutare în cazul în care cablurile electrice nu sunt conectate corect.
- funcționarea fără un sistem de aspirare sau un sac de așchii poate produce praf de lemn dăunător.
- din cauza pieselor ejectate
- Piesele metalice conținute în piesa de prelucrat pot să lovească sau să distrugă cuțitele.
- Leziuni ale plămânilor, în caz că nu este purtată o mască adecvată de protecție împotriva prafului.

## ⚠ AVERTIZARE! Vătămări ale auzului!

Rămânerea în imediata vecinătate a aparatului în funcțiune pentru o perioadă mai lungă de timp, poate provoca leziuni auditive. **Purtați căști antifonice!**

În ciuda respectării manualului de exploatare, pot exista și riscuri reziduale care nu sunt evidente.

## Comportamentul în caz de urgență

Inițiați măsuri de prim ajutor adecvate vătămării și solicitați asistență medicală calificată cât mai curând posibil.

Protejați persoana rănită împotriva altor răni și imobilizați-o. La locul de muncă trebuie să fie întotdeauna disponibilă o trusă de prim ajutor conform DIN 13164 în caz de accident.

Orice material scos din trusa de prim ajutor trebuie să fie completat imediat.

Dacă solicitați ajutor, furnizați următoarele date:

1. Locul accidentului
2. Tipul de accident
3. Numărul de răniți
4. Tipul de leziuni

## 6. Date tehnice

### Date tehnice

Numărul de cuțite	2 bucăți
Turația arborelui rindelei	8000 min <sup>-1</sup>
Dimensiuni	780 x 440 x 455 mm
Masă	21 kg

### Date tehnice îndreptare prin rindeluire

Lățime max. de rindeluit	204 mm
Adâncime de așchiere max.	2 mm
Opritor de îndreptat l x h	520 x 102 mm
Domeniu de pivotare opritor de îndreptat	90°–45°
Dimensiunea mesei de îndreptat	737 x 210 mm

### Date tehnice rindeluire la grosime

Lățime max. de rindeluit	204 mm
Grosime max. de rindeluit	120 mm
Adâncime de așchiere max.	2 mm
Dimensiunea mesei de rindeluit la grosime	350 x 204 mm

### Sistem de acționare

Motor	230 V~ / 50 Hz
Puterea consumată S1	1250 W

Ne rezervăm dreptul asupra modificărilor tehnice!

## Zgomot

Valorile nivelului de zgomot au fost determinate conform EN 61029.

Nivelul presiunii acustice $L_{pA}$	101 dB
Incertitudinea $K_{pA}$	3 dB
Nivelul puterii acustice $L_{WA}$	114 dB
Incertitudinea $K_{WA}$	3 dB

## Purtați căști antifonice.

Influența zgomotului poate provoca pierderea auzului.

## Limitați la minim dezvoltarea intensă de zgomote și vibrații!

- Utilizați numai aparate ireproșabile.
- Întrețineți și curățați regulat aparatul.
- Adaptați modul dumneavoastră de lucru cu aparatul.
- Nu suprasolicitați aparatul.
- Dacă este cazul, permiteți verificarea aparatului.
- Deconectați aparatul când nu este folosit.

## 7. Despachetare

- Deschideți ambalajul și scoateți cu precauție aparatul.
- Înlăturați materialul de ambalat, precum și siguranțele de ambalare și de transport (dacă există).
- Verificați dacă pachetul de livrare este complet.
- Verificați dacă aparatul și accesoriile prezintă deteriorări de la transport. În caz de reclamații trebuie contactată imediat firma de transport. Reclamațiile ulterioare nu sunt admise.
- Dacă este posibil, păstrați ambalajul până la expirarea perioadei de garanție.
- Înainte de utilizare, familiarizați-vă cu aparatul prin intermediul manualului de utilizare.
- În cazul accesoriilor, precum și a pieselor de uzură și de schimb, utilizați numai piese originale. Piesele de schimb se găsesc la reprezentantul comercial.
- În caz de comenzi, indicați numărul articolului, precum și tipul și anul fabricației aparatului.

### ⚠ ATENȚIE!

**Aparatul și materialul de ambalat nu sunt jucării pentru copii! Copiii nu au voie să se joace cu sacii din plastic, foliile și piesele mici! Există pericol de înghițire și sufocare!**

## 8. Montajul

### 8.1 Limitatorul paralel (fig. 2)

- Rotiți puțin bolțul de blocare (17) spre exterior în sens orar. (Bolțul nu trebuie să cadă în exterior!)
- Introduceți acum bolțul de blocare (17) al limitatorului paralel (5) în despărțitura prevăzută de pe perețele lateral.
- Împingeți limitatorul paralel (5) spre lateral, astfel încât canelura limitatorului paralel (5) să poată fi coborâtă spre șurub (18).
- Strângeți acum șurubul cu cap hexagonal înecat (18) cu cheia imbus (14) din pachetul de livrare.

- Strângeți acum din nou bolțul de blocare (17) în sens antiorar.

### 8.2 Manivela pentru aplicarea rindeluirii la grosime (Fig. 3)

- Manivela (10) pentru aplicare adâncimii de așchiere va fi atașată doar pe ax (19).

### 8.3 Aspirare așchii - Îndreptare prin rindeluire (fig. 4-6)

- Așezați la montare apărătoarele cuțitelor de rindea compl. (13) în cea mai înaltă poziție.
- Plasați masa de rindeluire la grosime (21) pe poziția cea mai scăzută cu ajutorul manivelei (10).
- Plasați ușor oblic dispozitivul de aspirare așchii (4) pe mașină și împingeți-l spre partea posterioară. Totodată, cele două opritoare de închidere (3) trebuie reținute în exterior.
- Acum blocați dispozitivul de aspirare așchii (4) cu ajutorul opritorului de închidere (3). **Atenție!** Mașina nu pornește dacă opritorul de închidere (3) nu este introdus corect.
- Acum rabatați complet capacul cuțitului de rindea. (13) din nou în jos.

### 8.4 Aspirare așchii - Rindeluire la grosime (fig. 11)

- Limitatorul paralel trebuie demontat pentru rindeluire la grosime. Procedați în ordine inversă precum este descris în punctul 8.1.
- Împingeți apărătoare cuțitului de rindea (7) complet spre exterior, astfel încât valțul cuțit să fie situat complet liber.
- Țineți deci opritorul de închidere (3) din nou spre exterior și așezați dispozitivul de aspirare așchii (4) pe mașina de rindeluit.
- Acum blocați dispozitivul de aspirare așchii (4) cu ajutorul opritorului de închidere (3). **Atenție!** Mașina nu pornește dacă opritorul de închidere (3) nu este introdus corect.

## 9. Înainte de punerea în funcțiune

### ⚠ Atenție!

**Este esențial să asamblați complet produsul înainte de punerea în funcțiune!**

### Verificați înainte de fiecare folosire:

- Întrerupătorul de pornire și oprire, inclusiv întrerupătorul de oprire de urgență (dacă este prezent), pentru a verifica buna funcționare

- **Dispozitive de protecție blocate (fig. 1a - punctul 3)** prin deschiderea succesivă a fiecărui dispozitiv de protecție pentru a opri mașina și prin verificarea imposibilității de a porni mașina cu dispozitivul de protecție deschis
- **Frâna** la începerea lucrului porniți mașina și așteptați până atinge turația. Deconectați acum din nou mașina. Motorul trebuie să fie oprit în interval de 10 secunde. În caz contrar, există o defecțiune.
- **Inspectați ghearele anti-recul (Fig. 4 - poz. 25)** cel puțin o dată pe schimb de lucru pentru a verifica dacă acestea sunt în stare bună de funcționare, de exemplu dacă suprafața de contact nu este deteriorată de lovături și dacă ghearele anti-recul (25) cad înapoi fără a fi împiedicate de propria greutate;
- **Verificați cuțitul de rindea (fig. 13 - poz. 24)** cu privire la deteriorări și la poziția corectă.

**Mașina poate fi utilizată numai dacă sunt respectate toate aceste condiții.**

Utilizați numai pânze de ferăstrău bine ascuțite, fără fisuri și nedeformate. Folosiți numai cuțite proiectate pentru mașină.

Atunci când lucrați la piese scurte, utilizați piese de alunecare sau blocuri de alunecare care nu sunt defecte.

Conectați mașina la un dispozitiv de aspirare a prafului sau a așchiilor.

Înainte de a începe lucrul, verificați dacă opritorul este bine fixat.

Asigurați-vă că vă puteți menține echilibrul în permanență. Poziționați-vă în lateralul mașinii.

Atunci când mașina este în funcțiune, păstrați-vă mâinile la o distanță sigură de valțul de tăiere și de punctul în care sunt ejectate așchiile.

Începeți rindeluirea numai atunci când valțul de tăiere a atins viteza necesară.

Aveți în vedere suplimentar, ca piesa de lucru să nu conțină cabluri, fire, cordoane sau asemănătoare. Nu prelucrați lemn, care conține numeroase noduri sau găuri.

Asigurați piese de lucru lungi împotriva golirii prin basculare la finalul procesului de rindeluire. Utilizați în acest sens de ex. suporturi de derulare sau dispozitive asemănătoare.

Este strict interzisă îndepărtarea așchiilor sau a fragmentelor când mașina este în funcțiune.

Opriti imediat mașina în cazul unui blocaj. Scoateți fișa de rețea și îndepărtați piesa de lucru blocate.

Reglați cea mai mică dimensiune de tăiere după fiecare utilizare pentru a preveni riscul de rănire.

### ⚠ ATENȚIE!

Mașina trebuie să fie înșurubată de podea / placa de lucru cu șuruburi adecvate / menghinele de mână, deoarece există pericolul de răsturnare.

- Asigurați-vă înainte de conectare că datele înscrise pe plăcuța de fabricație coincid cu datele rețelei.

⚠ **AVERTIZARE!** Deconectați fișa de rețea înainte de a efectua orice operațiune de curățare, reglare, întreținere sau reparație!

- Verificați în mod regulat dacă cuțitele (24) sunt bine fixate în blocul de cuțite.
- Cuțitele (24) nu trebuie să iasă mai mult de 1,1 mm din blocul de cuțite.
- Verificați funcționarea corectă a ghearelor anti-întoarcere (25).
- Purtați întotdeauna căștile antifonice.
- Nu tăiați niciodată cepuri sau matrițe.
- Înainte de punerea în funcțiune trebuie montate toate capacele și dispozitivele de siguranță în conformitate cu prescripțiile.
- Cuțitul de rindea trebuie să poată funcționa liber.

## 10. Funcționare

⚠ **ATENȚIE!!:** Mașina de rindeluit/rabotat a fost special concepută pentru rindeluirea lemnului masiv. În acest scop se folosesc cuțite din aliaj înalt (24). La rindeluirea la grosime, suprafața de contact a piesei de prelucrat trebuie să fie plană. În cazul în care se prelucreează piese mai mari sau mai grele, este necesar să se fixeze mașina la bază (de exemplu, cu ajutorul filetelor din baza mașinii).

- Întrerupătorul pornit/oprit (1) este situat în partea stângă a mașinii. Apăsăți butonul verde „I” pentru a porni mașina. Apăsăți butonul roșu „0” pentru a opri mașina.
- Mașina este echipată cu un întrerupător de suprasarcină (2) pentru a proteja motorul. În cazul unei supra-sarcini, mașina se oprește automat. După un timp, întrerupătorul de suprasarcină (2) poate fi resetat.
- Folosiți mese cu role sau un dispozitiv de susținere similar atunci când prelucrați piese de lucru lungi.

Acest echipament suplimentar este disponibil în magazinele specializate. Acesta trebuie să fie plasat pe partea de intrare și de ieșire a mașinii de rindeluit. Înălțimea trebuie să fie setată astfel încât piesa de prelucrat să poată fi introdusă orizontal în mașină și scoasă orizontal.

## 10.1 Rindeluire de îndreptare

**⚠ ATENȚIE!!:** Deconectați fișa de rețea înainte de a efectua orice operațiune de întreținere, curățare sau reglare.

### 10.1.1 Setarea (fig. 7/8)

- Rotiți șurubul de aplicare (11) spre dreapta sau spre stânga pentru a atinge adâncimea dorită de așchiere. Înălțimea de așchiere poate fi citită pe scala (A).
- Slăbiți limitatorul paralel (5) cu piulița în formă de stea (22). Reglați unghiul dorit. Unghiul dorit poate fi citit pe scala (B). Fixați din nou limitatorul paralel (5) după ce reglarea s-a realizat cu piulița în formă de stea (22).

### 10.1.2 Regimul de funcționare al rindelei de îndreptat (fig. 9/10)

Atenție! Aveți în vedere poziția de montare corectă a dispozitivului de aspirare așchii (a se vedea 8.3)

- **(Piese înguste a se vedea fig. 9)** Deschideți șurubul de strângere (9) și deplasați cât de mult posibil apărătoarea cuțitului de rindea (7) cât solicitați lățimea piesei. Apoi strângeți din nou șurubul de fixare (9).
- **(Piese late, plane a se vedea fig. 10)** Desfaceți piulița în formă de stea (6) și plasați apărătoarea cuțitului de rindea compl. (13) în sus cât este piesa de groasă. Apărătoarea cuțitului de rindea (7) acoperă totodată valțul întreg de cuțite! Strângeți deci din nou piulița în formă de stea (6).
- Conectați fișa de rețea la cablul de rețea. Apăsăți tasta verde „I” pentru a porni mașina de rindeluit.
- Așezați piesa de prelucrat pe masa de avans (12). Țineți apăsat cu mâna piesa pe masă (12) și împingeți-o spre înainte cât de mult posibil cu ajutorul tijei de împingere (16) în direcția mesei de preluare (26) deasupra valțului de cuțite.
- Deconectați mașina după finalizarea lucrării. În acest sens, apăsați tasta „0”. Separați ulterior mașina de rețea.
- Îndepărtați așchiile și praful de pe masa de avans (12), masa de preluare (26) și valțul de cuțite, după ce mașina a fost deconectată complet și se află în starea de repaus.

- Aduceți din nou apărătoarea cuțitului de rindea (7) în poziție și acoperiți cuțitul rindelei pe întreaga lungime.

## 10.2 Rindeluire la grosime

**⚠ ATENȚIE!!:** Deconectați fișa de rețea înainte de a efectua orice operațiune de întreținere, curățare sau reglare.

### 10.2.1 Setarea (fig. 4/11)

Așezați manivela (10) pe ax (19) și rotiți masa de rindeluire la grosime (21) până este atinsă înălțimea dorită. Înălțimea dorită poate fi citit pe scala (C).

### 10.2.2 Regim de funcționare-rindeluire la grosime (fig. 4/11/12)

Atenție! Aveți în vedere poziția de montare corectă a dispozitivului de aspirare așchii (a se vedea 8.4)

- Conectați fișa de rețea la cablul de rețea. Apăsăți tasta verde „I” pentru a porni mașina de rindeluit.
- Așezați o piesă pe masa de rindeluire la grosime (21). Ghidați piesa în direcția mesei de avans (12). (Acordați atenție sensului indicat de săgeată care simbolizează de asemenea direcția de lucru.)
- Deconectați mașina după finalizarea lucrării. În acest sens, apăsați tasta „0”. Separați ulterior mașina de rețea.
- Îndepărtați așchiile și praful de pe masa de rindeluire la grosime (21) și de pe valțul de cuțite, după ce mașina a fost deconectată complet și se află în starea de repaus.

## 10.3 Schimbarea cuțitului (Fig. 13/14)

- **⚠ ATENȚIE!!:** Deconectați întotdeauna fișa de rețea înainte de a schimba cuțitul.
- Blocați apărătoarea arborelui rindelei compl. (13) în poziția ridicată.
- Desfaceți și înlăturați cele patru șuruburi de tensionare (23).
- Desprindeți cuțitul (24) și traversa cuțitelor (27) de pe arbore.
- Înlăturați așchiile și rășina de pe arborele rindelei și de pe traversa cuțitelor.
- Montați cuțitul (24) nou în arborele rindelei, fixați cuțitul (24) cu fantele dreptunghiulare în cele două capete de șurub. (Cu aceste două șuruburi se reglează cuțitul pe înălțime.)
- Așezați traversa cuțitelor (27) pe cuțit (24).
- Strângeți ușor cele 4 șuruburi de tensionare (23).
- Repetați etapele de lucru pentru al doilea cuțit (24).

- Reglați acum exact cuțitele de rindea (24) pe masa de preluare. Utilizați în acest scop o riglă care se așează pe masa de preluare.
- Prin re poziționarea celor două șuruburi de reglaj (31) se poate regla cuțitul (24) pe înălțime.
- Prin rotirea arborelui rindelei în combinație cu rigla identificați reglajul pe înălțime.
- Cuțitul este reglat exact, dacă rigla este deplasată max. 3 mm de către cuțite.
- După reglajul reușit al cuțitelor, strângeți ferm toate șuruburile de tensionare (8,4 N/m)

#### Acordați atenție:

- Cuțitele de rindea ascuțite garantează o suprafață rindeluită curată și solicită motorul mai puțin.
- După șlefuirea de trei ori nu este voie să se îndepărteze mai mult de 3 x 0,05 mm material.
- Cuțitele utilizate la această mașină nu sunt adecvate pentru fălțuire/executarea cozilor-de-rândunică.
- Coborâți apoi din nou apărătoarea arborelui rindelei pe masă și acoperiți arborele rindelei, fixați cu șurubul mânerului în formă de stea.

#### ⚠ ATENȚIE!

Utilizați numai cuțite recomandate de producător pentru acest aparat. În cazul în care se folosesc alte cuțite, există riscul de rănire din cauza pierderii controlului. Evitați strângerea excesivă și posibilă slăbire a filetelor. Barele de cuțite sau șuruburile cu filete uzate trebuie înlocuite imediat.

## 11. Întreținere generală

⚠ **AVERTIZARE!** Deconectați fișa de rețea înainte de a efectua orice operațiune de curățare, reglare, întreținere sau reparație!

#### Îngrijirea mașinii

Mașina de îndreptat și de rindeluire la grosime nu necesită întreținere curentă. Lagărele posedă o lubrifiere permanentă.

După aprox. 10 ore de lucru recomandăm ungerea cu ulei a următoarelor componente:

- Lagărele de la valțul de tragere și extragere.
- Lagărele de la roata de curea și roata dințată.

Axul filetat pentru reglarea înălțimii mesei de rindeluit la grosime trebuie tratat numai cu un lubrifiant uscat. Suprafața mesei și valțurile de tragere și extragere trebuie să fie păstrate întotdeauna libere de rășină.

Valțurile de tragere/extragere murdare trebuie curățate. Pentru evitarea supraîncălzirii motorului trebuie verificat regulat dacă pe deschiderile de aerisire ale acestuia nu s-a depus praf.

După o folosire mai îndelungată se recomandă verificarea mașinii de către un serviciu pentru clienți autorizat.

#### Îngrijirea sculelor

Îndepărtați regulat rășina de pe arborele rindelei, dispozitivele de tensionare, suporturile cuțitelor și de pe cuțite, deoarece o unealtă curată îmbunătățește calitatea tăieturii.

În acest scop se pot așeza dispozitivele de tensionare, suporturile cuțitelor și cuțitele timp de 24 de ore într-o soluție de îndepărtat rășina uzuală din comerț. Îndepărtarea rășinii de pe sculele din aluminiu se poate face numai cu agenți de curățare care nu atacă acest tip de metal.

#### Atenție:

Dacă rețeaua electrică se află într-o stare nesatisfăcătoare se poate produce pentru scurt timp o scădere a puterii. Apelați la un specialist.

## 12. Depozitarea (Fig. 15)

Înfășați cablul de rețea (29) de pe lagăr în jurul suportului de cablu (30) prevăzut pentru aceasta. Pentru tija de împingere sunt prevăzute suporturi pentru tije de împingere (28).

Depozitați aparatul și accesoriile acestuia într-un loc întunecat, uscat, ferit de îngheț și inaccesibil pentru copii. Temperatura optimă de depozitare este între 5 și 30°C.

Păstrați scula electrică în ambalajul original.

Acoperiți scula electrică pentru a o proteja de praf sau umiditate.

Păstrați manualul de utilizare la scula electrică.

## 13. Branșamentul electric

⚠ **AVERTIZARE! Electrocutare! Există pericol de vătămare datorită curentului electric!**

Un cablu sau o fișă defectă poate duce la șocuri electrice.

Evitați contactul fizic cu piesele cu împământare pentru a vă proteja împotriva șocurilor electrice.

△ Funcționarea este permisă numai cu un întrerupător de curent rezidual (RCD max. curent rezidual 30 mA).

Conectați ștecherul cablului de alimentare la o priză cu o formă, tensiune și frecvență adecvate, care respectă reglementările în vigoare. Nu trageți de cablul de alimentare pentru a scoate ștecherul din priză.

**Motorul electric instalat este racordat pregătit de funcționare. Racordul corespunde dispozițiilor în vigoare ale asociațiilor profesionale și din normele DIN. Racordul la rețeaua electrică pus la dispoziție de client, precum și cablul prelungitor utilizat, trebuie să corespundă acestor prescripții.**

- Produsul îndeplinește cerințele EN 61000-3-11 și este supus unor condiții speciale de conectare. Cu alte cuvinte, nu este permisă o utilizare în puncte de racordare cu selectare liberă.
- Aparatul poate provoca fluctuații temporare de tensiune în cazul unor conexiuni nepotrivite la rețea.
- Produsul este prevăzut exclusiv pentru utilizarea în punctele de racordare, care
  - a) nu depășește o impedanță maximă admisă a rețelei  $Z_{max} = 0,367 \Omega$  sau
  - b) care au o capacitate a curentului continuu a rețelei de minimum 100 A per fază.
- Ca utilizator trebuie să vă asigurați, dacă este necesar după consultarea furnizorului de energie electrică, că punctul de racordare în care doriți să exploatați produsul îndeplinește una din cele două cerințe a) sau b).

#### Indicații importante:

În cazul unei suprasolicitări a motorului, acesta se deconectează automat. După un timp de răcire (diferit), motorul poate fi conectat din nou.

#### Conductori de legătură electrici deteriorați

La conductorii de legătură electrici apar în mod frecvent deteriorări ale izolației.

Cauzele pentru aceasta pot fi:

- Puncte de presiune, când conductorii de legătură trec prin ferestre sau fante de uși.
- Puncte de frângere, din cauza fixării sau ghidării improprie a conductorului de legătură.
- Puncte de tăiere cauzate de trecerea cu vehicule peste conductorii de legătură.
- Deteriorări ale izolației cauzate de smulgerea din priză de perete.
- Fisuri cauzate de învechirea izolației.

Utilizarea conductorilor de legătură electrici care prezintă asemenea deteriorări nu este permisă, ei prezentând pericol de moarte din cauza deteriorării izolației. Verificați regulat la conductorii de legătură electrici dacă prezintă deteriorări. Aveți în vedere ca, la verificare, conductorul de legătură să nu stea suspendat de rețeaua electrică.

Conductorii de legătură electrici trebuie să corespundă dispozițiilor în vigoare ale asociațiilor profesionale și din normele DIN. Utilizați numai conductori de legătură cu identificatorul H05VV-F.

Este prescris ca notația tipului să fie imprimată pe cablul de conexiune.

#### Motorul de curent alternativ

- Tensiunea rețelei trebuie să fie 230 V~ / 50 Hz.
- Cablurile prelungitoare până la o lungime de 25 m trebuie să aibă o secțiune de 1,5 mm<sup>2</sup>, > o lungime de 25 m / 2,5 mm<sup>2</sup>.

#### Tip de montare M

Metodă de conectare în care cablul de conectare poate fi înlocuit cu ușurință cu un cablu special, de exemplu cu manșon de protecție la îndoire turnat sau conexiuni sertizate, fără a fi nevoie de un instrument special. Executarea conexiunilor și reparațiilor la echipamentul electric este permisă numai unui specialist electrician.

În cazul solicitărilor de informații vă rugăm să indicați următoarele date:

- Tipul de curent al motorului
- Datele de pe plăcuța de fabricație a mașinii
- Datele de pe plăcuța de fabricație a motorului

## 14. Comandă pentru piese de schimb

La comanda pentru piese de schimb, trebuie furnizate următoarele informații:

- Tipul aparatului
- Numărul de articol al aparatului
- Numărul de identificare al aparatului
- Numărul piesei de schimb al piesei de schimb necesare

#### Informații cu privire la service

Trebuie menționat faptul că, în cazul acestui produs, următoarele piese sunt supuse uzurii în conformitate cu utilizarea prevăzută sau uzurii naturale, respectiv că următoarele componente sunt necesare drept consumabile.

Piese de uzură\*: Curea trapezoidală, cuțit de rindea, perii de carbon

\* nu este inclus în mod obligatoriu în pachetul de livrare!

Puteți obține piese de schimb și accesorii de la centrul nostru de service. În acest scop scanați codul QR de pe pagina de titlu.

## 15. Eliminarea ca deșeu și revalorificarea

### Indicații referitoare la ambalaj



Materialele de ambalare sunt reciclabile. Vă rugăm să eliminați ambalajele ca deșeu, în mod ecologic.

### Indicații referitoare la Legea privind echipamentele electrice și electronice (ElektroG)



**Echipamentele uzate electrice și electronice nu reprezintă gunoi menajer și trebuie colectate separat, respectiv eliminate ca deșeu!**

- Bateriile sau acumulatorii uzați care nu sunt încorporați în aparatul uzat trebuie îndepărtați fără a fi distruși înainte de predarea acestora! Eliminarea ca deșeu a acestora este reglementată de Legea privind bateriile.
- Deținătorii, respectiv utilizatorii echipamentelor electrice și electronice sunt obligați prin lege să le returneze după folosire.
- Utilizatorul final este personal responsabil de ștergerea datelor sale cu caracter personal din echipamentul uzat care trebuie eliminat ca deșeu!
- Simbolul pubelei de gunoi barate cu două linii în formă de X înseamnă că echipamentele electrice și electronice nu pot fi aruncate la gunoiul menajer.
- Echipamentele electrice și electronice pot fi predate gratuit la următoarele puncte:
  - Puncte publice de eliminare sau colectare a deșeurilor (de exemplu, curțile clădirilor municipale)
  - Puncte de vânzare ale echipamentelor electronice (fizice sau online), în cazul în care distribuitorii sunt obligați să primească produsele spre a fi colectate sau dacă oferă în mod voluntar acest serviciu.


- Puteți preda gratuit către producător, fără a fi necesară achiziționarea în prealabil a unui echipament nou, sau către un alt punct de colectare autorizat din apropierea dvs. până la trei echipamente electrice uzate din fiecare tip de echipament, cu o lungime laterală de maximum 25 de centimetri.
- Puteți afla care sunt condițiile suplimentare de colectare ale producătorului și distribuitorului la serviciul de asistență a clienților respectiv.
- În cazul în care un producător livrează un echipament electronic nou către o gospodărie privată, echipamentul electric uzat va fi colectat gratuit, la cererea utilizatorului final. În acest scop, contactați serviciul de asistență a clienților al producătorului.
- Acestea se aplică doar pentru aparatele care sunt instalate și achiziționate în țările Uniunii Europene și care sunt supuse Directivei Europene 2012/19/UE. Este posibil ca în țările din afara Uniunii Europene să se aplice alte dispoziții pentru eliminarea ca deșeu a echipamentelor electrice și electronice uzate.

## 16. Remedierea avariilor

Defecțiune	Cauza posibilă	Remediere
Mașina nu se poate conecta	<ul style="list-style-type: none"> <li>Tensiunea de rețea nu este prezentă</li> <li>Periile de carbon uzate</li> <li>Dispozitivul de aspirare așchii nu este montat</li> </ul>	<ul style="list-style-type: none"> <li>Controlul alimentării cu tensiune</li> <li>Aduceți mașina la atelierul de asistență tehnică</li> <li>Montați sistemul de aspirare așchii</li> </ul>
Mașina nu funcționează sau se oprește brusc	<ul style="list-style-type: none"> <li>Întrerupere de curent</li> <li>Motorul sau comutatorul defect</li> <li>Verificați microcomutatorul</li> </ul>	<ul style="list-style-type: none"> <li>Verificați siguranța/ verificați protecția la suprasarcină a aparatului</li> <li>Dispuneți verificarea motorului sau comutatorului de către un specialist electrician</li> <li>Montați sistemul de aspirare așchii astfel încât microcomutatorul să fie acționat</li> <li>Controlați siguranța generală pe partea rețelei</li> <li>Mașina nu repornește automat prin intermediul protecției la subtensiune încorporate și trebuie conectată din nou după revenirea tensiunii.</li> </ul>
Mașina se oprește în timpul rindeluirii	<ul style="list-style-type: none"> <li>Cuțit de rindea tocit/uzat</li> <li>Comutatorul de suprasarcină a declanșat</li> <li>Verificați microcomutatorul</li> <li>Așchiere prea mare</li> <li>Avans prea mare</li> </ul>	<ul style="list-style-type: none"> <li>Schimbați sau ascuțiți cuțitul</li> <li>După timpul de răcire, reconectați motorul</li> <li>Montați calota de aspirare a așchiilor, resp. piedica mesei, astfel încât să poată fi acționat microcomutatorul.</li> <li>Diminuați așchiera</li> <li>Diminuați viteza de avans</li> </ul>
Piesa de lucru se înțepenește la Rindeluire la grosime	<ul style="list-style-type: none"> <li>Adâncimea de tăiere prea mare</li> </ul>	<ul style="list-style-type: none"> <li>Reduceți adâncimea de tăiere și prelucrați piesa de lucru în mai multe etape de lucru</li> </ul>
Turația scade pe parcursul rindeluirii	<ul style="list-style-type: none"> <li>Așchiere prea mare</li> <li>Avans prea mare</li> <li>Cuțite tocite</li> </ul>	<ul style="list-style-type: none"> <li>Diminuați așchiera</li> <li>Diminuați viteza de avans</li> <li>Schimbați cuțitele</li> </ul>
Starea suprafeței nesatisfăcătoare	<ul style="list-style-type: none"> <li>Cuțit de rindea tocit/uzat</li> <li>Cuțitul de rindea înfundat cu așchii</li> <li>Alimentare neuniformă</li> </ul>	<ul style="list-style-type: none"> <li>Schimbați sau ascuțiți cuțitul</li> <li>Îndepărtați așchiile</li> <li>Alimentați piesa de lucru cu presiune constantă și viteză de alimentare redusă</li> </ul>
Suprafața prelucrată prea rugoasă	<ul style="list-style-type: none"> <li>Piesa de lucru conține încă prea multă umiditate</li> </ul>	<ul style="list-style-type: none"> <li>Uscați piesa de lucru</li> </ul>
Suprafața prelucrată cu fisuri	<ul style="list-style-type: none"> <li>Piesa de lucru a fost prelucrată în sens contrar celui de creștere</li> <li>Prea mult material rindeluit dintr-o dată</li> </ul>	<ul style="list-style-type: none"> <li>Prelucrați piesa de lucru din sensul opus</li> <li>Prelucrați piesa de lucru în mai multe etape de lucru</li> </ul>
Avansul piesei prea scăzut la rindeluire la grosime	<ul style="list-style-type: none"> <li>Piesa de lucru a fost prelucrată în sens contrar celui de creștere</li> <li>Prea mult material rindeluit dintr-o dată</li> </ul>	<ul style="list-style-type: none"> <li>Curățați placa mesei și tratați-o cu un strat subțire de ceară de alunecare</li> <li>Reparații valțurile de transport</li> </ul>

Evacuarea așchiilor înfundată la rindeluirea la grosime (fără aspirare)	<ul style="list-style-type: none"> <li>• Așchiere prea mare</li> <li>• Cuțite tocite</li> <li>• Lemn prea umed</li> </ul>	<ul style="list-style-type: none"> <li>• Diminuați așchiera</li> <li>• Schimbați cuțitele</li> <li>• Uscați piesa de lucru</li> </ul>
Evacuarea așchiilor înfundată la îndreptarea prin rindeluire (fără aspirare)	<ul style="list-style-type: none"> <li>• Așchiere prea mare</li> <li>• Avans prea mare</li> <li>• Cuțite tocite</li> <li>• Lemn prea umed</li> </ul>	<ul style="list-style-type: none"> <li>• Diminuați așchiera</li> <li>• Diminuați viteza de avans</li> <li>• Schimbați cuțitele</li> <li>• Uscați piesa de lucru</li> </ul>
Evacuarea așchiilor cu aspirare înfundată la îndreptarea prin rindeluire sau la rindeluirea la grosime	<ul style="list-style-type: none"> <li>• Instalația de aspirare prea slabă</li> </ul>	<ul style="list-style-type: none"> <li>• Trebuie utilizat un aparat de aspirare care să asigure o viteză a aerului de minim 20 m/s la ștuțul de racord de aspirare</li> </ul>

### Accesorii opționale

	<p><b>Cuțit de rindea din oțel rapid</b>  Set din două piese  Număr articol: 3902202701  EAN: 40 46664 00031 0</p>
--	--

Perioada de întreținere regulată		Înainte de fiecare punere în funcțiune	Dacă este necesar	Săptămănal	După 6 luni
Verificați cuțitul de rindea pentru o stare perfectă	Control	X			
	Înlocuire		X		X
Verificarea funcționalității dispozitivelor de siguranță	Control	X			
	Înlocuire		X		
Curățarea mașinii de praf / așchii	Curățare	X			
Verificarea tensiunii curelelor de transmisie & Stare / uzură	Control		X		
	Înlocuire				
Ungerea / lubrifierea tuturor pieselor mobile de legătură				X	X

## Objašnjenje simbola na proizvodu

Korišćenje simbola u ovom priručniku treba da Vam skrene pažnju na moguće rizike. Bezbednosni simboli i objašnjenja, koja ih prate, moraju da se tačno razumeju. Upozorenja sama po sebi ne otklanjaju rizike i ne mogu da zamene pravilne mere za sprečavanje nezgoda.

	<p>Pre puštanja u rad pročitati i pridržavati se priručnika za upotrebu i sigurnosnih napomena!</p>
	<p>Nosite štitičke za uši.</p>
	<p>Nosite masku za zaštitu od prašine. Prilikom obrade drveta i drugih materijala može da nastane prašina štetna po zdravlje. Materijal koji sadrži azbest ne sme da se obrađuje!</p>
	<p>Nosite zaštitne naočare. Varnice koje nastaju u toku rada ili krhotine, opiljci i prašina koji izlaze iz uređaja, mogu da dovedu do gubitka vida.</p>
	<p><b>UPOZORENJE!</b> Opasnost od povreda! Ne posežite za nožem za hoblovanje u radu.</p>
	<p>Prekidač za preopterećenje</p>
	<p>Proizvod odgovara važećim evropskim direktivama.</p>
<p><b>⚠ Pažnja!</b></p>	<p>U ovom priručniku za upotrebu smo mesta koja se odnose na Vašu bezbednost označili ovim simbolom.</p>
	<p>Proizvod odgovara važećim srpskim direktivama.</p>

**Kazalo:**

**Strana:**

1.	Uvod.....	90
2.	Opis uređaja (sl. 1-15).....	90
3.	Opseg isporuke (sl. 1a/b).....	90
4.	Namenska upotreba .....	91
5.	Sigurnosne napomene .....	91
6.	Tehnički podaci .....	94
7.	Raspakivanje .....	94
8.	Montaža .....	95
9.	Pre stavljanja u pogon .....	95
10.	Rad.....	96
11.	Održavanje .....	98
12.	Skladištenje (sl. 15).....	98
13.	Električni priključak.....	98
14.	Poručivanje rezervnih delova .....	99
15.	Odlaganje na otpad i reciklaža .....	99
16.	Pomoć za otklanjanje smetnji.....	100
17.	Izjava o usaglašenosti .....	119

## 1. Uvod

### Proizvođač:

Schepbach GmbH  
Günzburger Str. 69  
D - 89335 Ichenhausen

### Poštovani kupče,

Želimo Vam puno zadovoljstva i uspeha u radu sa Vašim novim uređajem.

### Napomena:

Proizvođač ovog uređaja, u skladu sa važećim zakonom o odgovornosti za proizvod, ne odgovara za štetu koja nastane na ovom uređaju ili usled ovog uređaja u slučaju:

- nestručnog rukovanja,
- nepoštovanja uputstva za upotrebu,
- Popravki od strane trećih lica, neovlašćenih stručnih lica,
- Ugradnje i zamene neoriginalnih rezervnih delova,
- nenamenske upotrebe,
- Otkazi električne instalacije usled nepoštovanja propisa o električnim instalacijama i VDE propisa 0100, DIN 57113 / VDE0113.

### Vodite računa o sledećem:

Pre montaže i puštanja mašine u rad pročitajte celokupan tekst priručnika za upotrebu.

Priručnik za upotrebu treba da Vam olakša upoznavanje sa električnim alatom i korišćenje njegovih opcija primene.

Priručnik za upotrebu sadrži važne informacije u vezi sa bezbednim, stručnim i ekonomičnim radom sa ovim električnim alatom, načinima sprečavanja opasnosti, uštede troškova popravke, skraćanjem vremena stajanja, pouzdanosti i vekom trajanja električnog alata. Dodatno uz sigurnosne napomene iz ovog priručnika za upotrebu morate obavezno da poštujete propise u vezi rada električnog alata koji važe u vašoj državi.

Priručnik za upotrebu čuvajte u plastičnom omotaču, zaštićeno od prljavštine i vlage u blizini električnog alata. Pre početka rada svako mora pažljivo da pročita i pažljivo da sledi ovo uputstvo. Na električnom alatu mogu da rade samo lica koja su upućena u rukovanje električnim alatom i koja su informisana u pogledu povezanih opasnosti.

Poštovati zahtevanu minimalnu starosnu dob.

Pored sigurnosnih napomena sadržanih u ovom priručniku za upotrebu i posebnih propisa vaše zemlje, moraju se poštovati tehnička pravila koja su opšte prihvaćena za rad sličnih mašina.

Ne preuzimamo odgovornost za nesreće i štetu koje nastanu usled nepoštovanja ovog uputstva i sigurnosnih napomena.

## 2. Opis uređaja (sl. 1-15)

1. Prekidač za uklj./isklj.
2. Prekidač za preopterećenje
3. Potiskivač
4. Usisavanje piljevine
5. Paralelni graničnik
6. Navrtka zvezdaste ručke M8
7. Poklopac noža za hoblovanje
8. Navrtka zvezdaste ručke M6
9. Uglavni zavrtnj
10. Poluga za ručno pokretanje
11. Zavrtnj za zatvaranje
12. Sto za pomeranje
13. Poklopac noža za hoblovanje, kompl.
14. Imbus ključ
15. Rebrasti remen
16. Štap za guranje
17. Čivija za fiksiranje
18. Imbus zavrtnj
19. Vreteno
20. Navojno vreteno
21. Sto za hoblovanje
22. Navrtka zvezdaste ručke
23. Stezni zavrtnj
24. Nož za hoblovanje
25. Protivtrajne kandže
26. Sto za skidanje
27. Šina noža
28. Držač štapa za guranje
29. Mrežni kabl
30. Držač kabla
31. Zavrtnj za podešavanje

- A. Skala (zatvaranje)
- B. Skala (paralelni graničnik)
- C. Skala (krupna rendisaljka)

## 3. Opseg isporuke (sl. 1a/b)

- Mašina za ravnanje i krupno rendisanje 1x
- Štap za guranje 1x
- Rezervni rebrasti remen 2x

- Imbus ključ 1x
- Poluga za ručno pokretanje 1x
- Paralelni graničnik 1x
- Usisavanje piljevine 1x
- Nož za hoblovanje 1x (59022059958)
- Priručnik za upotrebu 1x

## 4. Namenska upotreba

Krupna rendisaljka/mašina za ravnanje služi za ravnanje i krupno rendanje obloženog rezanog drveta bilo koje vrste, kvadratnog, pravougaonog iskošenog oblika.

**Mašinu smete da koristite samo u svrhu za koju je namenjena.**

### ⚠ UPOZORENJE!

Sledeći radovi ne smeju da se sprovode:

- Radovi umetanja (tj. bilo kakva obrada koja ne prevazilazi ukupnu dužinu radnog predmeta)
- Sniženi delovi, nastavci ili udubljenja
- Hoblovanje jako savijenog drveta, kod kojeg postoji nedovoljan dodir sa dovodnim stolom.

⚠ Najstrože je zabranjeno demontirati, izmeniti ili ne-namenski koristiti zaštitne uređaje koji se nalaze na mašini ili montirati eksterne zaštitne uređaje.

Naprava za zaštitu mosta ne sme da se uklanja tokom obrade. Nekorišćeni deo vratila noža mora da se pokrije.

### Zahtevi u pogledu rukovaoca

Uređaj smeju da koriste i održavaju smeju koristiti samo osobe koje su upoznate sa uređajem i informisane o opasnostima.

Nemojte nikada dozvoliti da deca rade sa uređajem. Nikada nemojte dozvoliti odraslim osobama da rade sa uređajem bez propisnog upućivanja.

Rukovalac pre upotrebe uređaja mora da je pažljivo pročitao i razumelo uputstvo za upotrebu.

**Kvalifikacija:** Osim detaljnog upućivanja od strane stručne osobe nije neophodna specijalna kvalifikacija za upotrebu uređaja.

**Najmanja starosna granica:** Uređaj smeju da koriste samo osobe koje su navršile 18 godina. Izuzetak predstavlja korišćenje od strane adolescenata ukoliko se korišćenje vrši u cilju profesionalne obuke radi postizanja veštine pod nadzorom instruktora.

Lokalni propisi mogu odrediti najmanju starosnu granicu korisnika.

**Obuka:** Za korišćenje uređaja potrebno je samo odgovarajuće upućivanje od strane stručne osobe odn. uputstvo za upotrebu. Posebna obuka nije neophodna. Mašinu smete da koristite samo u svrhu za koju je namenjena. Svaka dodatna upotreba koja izlazi iz ovih okvira smatra se nenamenskom.

Za oštećenja ili povrede svih vrsta koje nastanu usled toga, odgovara korisnik/rukovalac, a ne proizvođač.

Molimo vas da imate u vidu da naši uređaji nisu namenski konstruisani za profesionalnu, zanatsku ili industrijsku upotrebu. Ne preuzimamo odgovornost ukoliko se uređaj koristi u profesionalnim, zanatskim ili industrijskim kao i srodnim delatnostima.

## 5. Sigurnosne napomene

### Opšte sigurnosne napomene

**Pажnja!** Pre upotrebe električnog alata poštovati sledeće osnovne bezbednosne mere za zaštitu od električnog udara, opasnosti od povreda i požara.

Pročitajte sve ove napomene pre nego što budete koristili ovaj električni alat i dobro čuvajte sigurnosne napomene.

### Bezbedan rad

1. Radno mesto držite uredno
  - Nered na radnom mestu može za posledicu da ima nezgode.
2. Uzmite u obzir okolne uticaje
  - Električni uređaj ne izlažite kiši.
  - Električni uređaj ne koristite u vlažnom ili mokrom okruženju.
  - Osigurajte dovoljnu osvetljenost radnog područja.
  - Ne koristite električni uređaj na mestima gde postoji opasnost od požara ili eksplozije.
3. Zaštitite se od električnog udara
  - Sprečite telesni kontakt sa uzemljenim delovima (npr. cevima, radiatorima, električnim šporetima, rashladnim uređajima).
4. Držite druge osobe na udaljenosti
  - Ne dozvolite da druge osobe, a posebno deca, dodiruju električni alat ili kabl. Držite ih podalje od Vašeg područja rada.

5. Električne alate koje ne koristite čuvajte na sigurnom
  - Električne uređaje koji nisu u upotrebi držite van dometa dece i čuvajte na suvom, visokom i zatvorenom mestu.
6. Nemojte preopterećivati vaš električni alat
  - U navedenom opsegu snage radićete bolje i bezbednije.
7. Koristite pravilni električni alat
  - Ne koristite mašine nedovoljne snage za teške radove.
  - Električni alat ne koristite za svrhu za koji nije namenjen. Na primer ne koristite ručnu cirkularnu testeru za obaranje drveta ili cepanje drveta.
8. Nosite odgovarajuću odeću
  - Ne nosite široku odeću ili nakit, pokretni delovi bi mogli da ih zahvate.
  - Kod rada na otvorenom preporučuje se obuća koja se ne kliza.
  - Ako imate dugačku kosu nosite mrežu za kosu.
9. Koristite zaštitnu opremu
  - Nosite zaštitne naočare.
  - Kod radova kod kojih dolazi do stvaranja prašine nosite masku za disanje.
10. Priključite uređaj za usis prašine
  - Ukoliko postoje priključci za usisavanje prašine i prihvat, uverite se da su oni priključeni i da se pravilno koriste.
11. Ne koristite kabl za svrhe za koje nije namenjen
  - Ne povlačite za kabl da biste utikač izvukli iz utičnice. Kabl zaštitite od toplote, izloženosti ulju i oštrih ivica.
12. Osigurajte radni predmet
  - Koristite naprave za pričvršćivanje ili stegu sa zavrtanjem da biste učvrstili radni predmet. Tako ćete ga bolje učvrstiti nego kad ga držite rukom.
13. Izbegavajte zauzimanje abnormalnog stava
  - Pobrinite se da sigurno stojite i da u svakom dobu održavate ravnotežu.
14. Pažljivo održavajte alat
  - Rezni alat održavajte tako da bude oštar i čist kako bi mogli bolje i bezbednije da radite.
  - Poštujte napomene u vezi podmazivanja i zamene alata.
  - Redovno kontrolišite priključni vod električnog alata i u slučaju oštećenja dajte da ga zameni ovlašćeno stručno lice.
  - Redovno kontrolišite produžne vodove i zamene ih ako su oštećeni.
- Vodite računa da su ručke suve, čiste i da na njima nema tragova ulja i masti.
15. Izvadite utikač iz utičnice
  - Kod neupotrebljavanja električnog alata, pre održavanja i zamene alata kao npr. lista testere, burgije, glodalice.
  - Ukoliko vratilo rendisaljke blokira prilikom radova usled prevelike sile pomaka ili zaglavlivanja radnog predmeta, isključite uređaj i isključite ga iz mreže. Uklonite radni predmet i uverite se da se vratilo rendisaljke slobodno okreće. Uključite uređaj i ponovo izvedite postupak rezanja sa smanjenom silom pomaka.
16. Ne ostavljajte utaknut ključ alata
  - Pre uključivanja proverite da li su uklonjeni ključevi i alati za podešavanje.
17. Sprečite nenamerno pokretanje alata
  - Uverite se da je prekidač isključen prilikom umetanja utikača u utičnicu.
18. Koristite produžni kabl za rad na otvorenom
  - Na otvorenom koristite samo u tu svrhu odobrene i odgovarajuće označene produžne kablove.
19. Budite pažljivi
  - Vodite računa šta radite. Koristite zdrav razum tokom rada. Ne koristite električni alat ako niste koncentrisani na rad.
20. Proverite električni alat na moguća oštećenja
  - Pre dalje upotrebe električnog alata zaštitni uređaji ili blago oštećeni delovi moraju se pažljivo da se provere na besprekorno i namensko funkcionisanje.
  - Proverite da li pokretni delovi besprekorno funkcionišu i da ne zapinju ili nisu oštećeni. Svi delovi moraju da budu pravilno montirani i da ispunjavaju sve uslove kako bi bio obezbeđen besprekoran rad električnog alata.
  - Oštećena zaštitna oprema i delovi moraju biti stručno popravljani ili zamenjeni od strane ovlašćene specijalizovane radionice osim ukoliko u se uputstvu za upotrebu ne navodi drugačije.
  - Oštećeni prekidači moraju da se zamene u servisnoj radionici.
  - Ne koristite električne uređaje kod kojih se prekidač ne može uključiti, odnosno isključiti.
21. **PAŽNJA!**
  - Upotreba drugih umetnih alata i drugog pribora može za vas da predstavlja opasnost od povreda.

22. Neka popravke vašeg električnog alata vrši kvalifikovani električar

- Ovaj električni alat odgovara važećim sigurnosnim propisima. Popravke može da izvedu samo kvalifikovani električar uz korišćenje originalnih rezervnih delova; u suprotnom mogu nastati nezgode po korisnika.

Ovaj uređaj ne smeju da koriste osobe (uključujući decu) sa smanjenim fizičkim, senzoričkim ili mentalnim sposobnostima ili sa nedostatkom iskustva i/ili znanja. Deca moraju biti pod nadzorom kako bi se osiguralo da se ne igraju sa ovim uređajem.

**Upozorenje!** Ovaj električni alat u toku pogona stvara elektromagnetno polje. Ovo polje pod određenim okolnostima može da negativno utiče na aktivne ili pasivne implantate. Da bi se smanjila opasnost od ozbiljnih ili smrtonosnih povreda, preporučujemo osobama sa medicinskim implantatima da konsultuju svog lekara i proizvođača medicinskog implantata, pre rukovanja električnim alatom.

## POSEBNE SIGURNOSNE NAPOMENE

- Ne koristite tupe noževe. Opasnost od povratnog udara!
- Rezni blok mora biti potpuno pokriven.
- Za hoblovanje kratkih radnih predmeta koristite štap za guranje.
- Za hoblovanje uskih radnih predmeta trebalo bi da sprovedete dodatne mere predostrožnosti. Upotreba poprečnih pritisnih naprava i opružnih poklopaca bi mogla biti neophodna da se garantuje bezbedan rad.
- Uređaj nije pogodan za rezanje falceva.
- Osigurač protiv trzaja i valjak za pomak se moraju redovno proveravati.
- Uređaji koji su opremljeni odvodom za opiljke i odvodnim haubama, trebalo bi da se priključe na odgovarajuće uređaje. Vrsta materijala može da nepovoljno utiče na stvaranje prašine.
- Uređaj je pogodan samo za rezanje drveta i sličnih materijala.
- Ako je nož istrošen 5%, on mora da se zameni.
- Nedostajući štap za guranje može da dovede do opasnosti. U slučaju nekorišćenja, štap za guranje treba uvek čuvati na mašini.
- Ako se mali radni predmeti ubacuju ručno, postoji povećana opasnost od povreda. Preporuke proizvođača u pogledu upotrebe štapa za guranje moraju da se uzmu u obzir.

- Pogrešno poravnanje zaštitnih poklopaca, sto za pomeranje ili rešetka mogu da dovedu do nekontrolisanih situacija.
- Oštećeni ili zaprljani radni predmeti kriju opasnosti. Metalni delovi ili materijal koji se odlama ne sme da se obrađuje ovim uređajem. **Opasnost od povreda!**
- Postavite dugačke radne predmete za rezanje na rol stolu ili na neku drugu potpornu napravu. U protivnom biste mogli da izgubite kontrolu nad radnim predmetom.
- Mašina je pogodna samo za hoblovanje i krupno hoblovanje.
- Kada radite na mašini, uvek bi trebalo da nosite primerenu zaštitnu odeću:
  - štitnike za uši za zaštitu od oštećenja sluha,
  - masku za zaštitu disanja, da bi se sprečilo udisanje opasnih čestica prašine,
  - Zaštitne rukavice pri rukovanju vratilom noža i hrapavim materijalima za smanjenje rizika od povreda zbog oštih ivica,
  - zaštitne naočare da bi se povrede očiju sprečile delićima koji lete naokolo.
- Sledeće situacije bi trebalo izbegavati na svaki način: prevremeni prekid postupka hoblovanja (rezovi rendisajlkom, koji ne obuhvataju celu dužinu radnog predmeta; hoblovanje neravnih drvenih delova, koji ne naležu ravnomerno na sto za pomeranje).
- Pažnja! Ako je glavni mrežni priključak u lošem stanju, prilikom uključivanja uređaja postoji opasnost od kratkih spojeva. Time mogu biti pogođene i druge funkcije (npr. svetljenje kontrolnih lampica). Ako se na glavnom mrežnom priključku pojave smetnje, obratite se vašem lokalnom snabdevaču električnom energijom za pomoć i informacije.

## Preostali rizici

Uprkos namenskoj upotrebi, određeni preostali faktori rizika ne mogu se u potpunosti eliminisati. Zbog neophodnog procesa rada mogu se pojaviti sledeće povrede:

- **⚠ UPOZORENJE! Opasnost od povreda** prstiju i šaka usled dodirivanja vratila noža na nepokrivnim delovima, pri zameni alata, osim toga oni mogu biti prignječeni otvaranje zaštitnog poklopca.
- Povrede očiju.
- na otvoru za ugravanje i izlaznom otvoru.
- zbog opasnog trzaja.
- Potencijalna opasnost od struje, ako električni vodovi nisu priključeni kako treba.

- prilikom rada bez usisavanja odn. vreće za piljevinu, može da se stvori drvena prašina opasna po zdravlje.
- zbog odbačenih delova.
- Noževi mogu da se istupe odn. unište zbog metalnih delova sadržanih u radnom predmetu.
- Oštećenja pluća, ako se ne nosi prikladna maska za zaštitu od prašine.

### ⚠ UPOZORENJE! Oštećenja sluha!

Dugotrajni boravak u neposrednoj blizini uređaja može oštetiti vaš sluh. **Nosite štitičke za uši!**

Uprkos poštovanju uputstva za rukovanje, mogu postojati i preostali rizici koji nisu očigledni.

### Ponašanje u slučaju nužde

Preduzmite neophodne mere prve pomoću u skladu sa povredom i u najkraćem roku potražite pomoć kvalifikovanog lekara.

Sačuvajte povređenog od daljih povreda i smirite ga. U slučaju eventualne pojave nezgoda na mestu rada bi uvek trebalo pri ruci da imate komplet za prvu pomoć u skladu sa DIN 13164.

Materijal izvađen iz kompleta za prvu pomoć treba odmah ponovo dopuniti.

Kada zatražite pomoć navedite sledeće podatke:

1. mesto nezgode
2. vrstu nezgode
3. broj povređenih
4. vrstu povreda

## 6. Tehnički podaci

Tehnički podaci	
Broj noževa	2 komada
Broj obrtaja vratila rendisaljke	8000 min <sup>-1</sup>
Dimenzije	780 x 440 x 455 mm
Težina	21 kg
Tehnički podaci, hoblivanje za ravnanje	
maks. širina rendisaljke	204 mm
maks. skidanje opiljaka	2 mm
Graničnik poravnavanja l x h	520 x 102 mm

Opseg zakretanja graničnika poravnavanja	90°-45°
Veličina stola za poravnavanje	737 x 210 mm
Tehnički podaci, krupno hoblivanje	
maks. širina rendisaljke	204 mm
maks. debljina rendisaljke	120 mm
maks. skidanje opiljaka	2 mm
Veličina stola za krupno hoblivanje	350 x 204 mm
Pogon	
Motor	230V~ / 50 Hz
Ulazna snaga S1	1250 W

Zadržana su sva prava na tehničke izmene!

### Zvuk

Vrednosti buke su određene u skladu sa EN 61029.

Nivo zvučnog pritiska L <sub>PA</sub>	101 dB
Nesigurnost K <sub>PA</sub>	3 dB
Nivo zvučne snage L <sub>WA</sub>	114 dB
Nesigurnost K <sub>WA</sub>	3 dB

### Nosite štitičke za uši.

Dejstvo buke može da dovede do gubitka sluha.

### Ograničite stvaranje buke i vibracija na najmanju meru!

- Koristite samo besprekorne uređaje.
- Redovno održavajte i čistite uređaj.
- Prilagodite način rada uređaju.
- Ne preopterećujte uređaj.
- Po potrebi dajte uređaj na proveru.
- Isključite uređaj, kada se ne koristi.

## 7. Raspakivanje

- Otvorite pakovanje i oprezno izvadite uređaj.
- Uklonite materijal za pakovanje, kao i osigurače pakovanja i transportne osigurače (ako postoje).
- Proverite da li je opseg isporuke potpun.
- Proverite uređaj i delove opreme u pogledu transportnih oštećenja. Kod nedostataka odmah obezbediti dostavljača. Kasnije reklamacije se ne priznaju.

- Ako je moguće, sačuvajte pakovanje do isteka garantnog roka.
- Pre upotrebe se upoznajete sa priručnikom za upotrebu uređaja.
- Koristite samo originalnu dodatnu opremu kao i originalne potrošne i rezervne delove. Rezervne delove možete nabaviti kod Vašeg specijalizovanog prodavca.
- Prilikom naručivanja navedite naše brojeve artikla kao i tip i godinu proizvodnje uređaja.

## ⚠ PAŽNJA!

**Uređaj i materijal za pakovanje nisu igračke za decu! Deca ne smeju da se igraju plastičnim kesama, folijama i sitnim delovima! Postoji opasnost od gutanja i gušenja!**

## 8. Montaža

### 8.1 Paralelni graničnik (sl. 2)

- Malo odvrnite klin za blokiranje (17) u smeru kretanja kazaljke na satu. (Klin ne bi trebalo da ispadne!)
- Sada umetnite klin za blokiranje (17) paralelnog graničnika (5) u za to predviđeni prorez na bočnoj stranici.
- Paralelni graničnik (5) sada gurnite u stranu tako da se žleb paralelnog graničnika (5) prema zavrtnju (18) može spustiti.
- Pritegnite sada imbus zavrtnj (18) sa isporučenim imbus ključem (14).
- Ponovo pritegnite klin za blokiranje (17) u smeru suprotnom od kazaljke na satu.

### 8.2 Ručna kurbila za zatvaranje rendisaljke za krupno hoblovanje (sl. 3)

- Ručna kurbila (10) za zatvaranje dubine skidanja samo se gurane na vreteno (19).

### 8.3 Usisavanje opiljaka - hoblovanje za ravnanje (sl. 4-6)

- Za montažu podesite kompl. poklopac noža za hoblovanje (13) u najviši položaj.
- Podesite sto za krupno hoblovanje (21) na najniži položaj uz pomoć ručne kurbile (10).
- Postavite deo za usisavanje piljevine (4) malo ukoso na mašini i gurnite ga unazad. Pritom se oba potiskivača (3) moraju držati prema spolja.
- Sada zaključajte deo za usisavanje piljevine (4) uz pomoć potiskivača (3). **Pažnja!** Mašina se ne okreće, kada se potiskivači (3) ne utaknu kako treba.

- Sada ponovo sklopite poklopac noža za hoblovanje kompletno (13) na dole.

## 8.4 Usisavanje opiljaka - krupno hoblovanje (sl. 11)

- Paralelni graničnik mora da se demontira za krupno hoblovanje. Postupite u obrnutom redosledu kao što je opisano u tački 8.1.
- Gurnite poklopac noža za hoblovanje (7) sasvim prema spolja, tako da je valjak sa noževima potpuno otkriven.
- Sada ponovo držite potiskivače (3) prema spolja i sada postavite deo za usisavanje piljevine (4) na mašinu za hoblovanje.
- Sada zaključajte deo za usisavanje piljevine (4) uz pomoć potiskivača (3). **Pažnja!** Mašina se ne okreće, kada se potiskivači (3) ne utaknu kako treba.

## 9. Pre stavljanja u pogon

### ⚠ Pažnja!

**Pre stavljanja u pogon, proizvod obavezno montirati u potpunosti!**

### Pre svake upotrebe proverite:

- Prekidač za uključivanje i isključivanje uklj. prekidač za isključivanje u nuždi (ako postoji) u pogledu propisne funkcije.
- **Zaključane zaštitne uređaje (sl. 1a - poz. 3)** putem uzastopnog otvaranja svakog isključujućeg zaštitnog uređaja, da bi se mašina isključila i da bi se proverom da je nemoguće uključiti mašinu kada je zaštitni uređaj otvoren.
- **Kočnicu** na početku rada uključiti mašinu i pustiti da postigne broj obrtaja. Sada ponovo isključite mašinu. Motor mora da se zaustavi u roku od 10 sekundi. Ako ne, onda postoji kvar.
- **Protivtrajne kandže (sl. 4 - poz. 25)** najmanje jednom po radnoj smeni putem vizuelne provere, da biste utvrdili da se nalazite u dobrom radnom stanju, npr. da nemaju oštećenje dodirne površine usled udara i da protivtrajne kandže (25) usled sopstvene težine bez problema padaju unazad;
- **Nož za hoblovanje (sl. 13 - poz. 24)** na oštećenja i pravilno naleganje.

**Mašina sme da se koristi samo kada su svi ovi uslovi ispunjeni.**

Koristite samo dobro naoštrene i održavane noževe. Koristite samo za mašinu konstruisane noževe.

Za obradu kratkih radnih predmeta koristite drvene elemente za pomeranje ili štapove za guranje, koji nisu neispravni.

Priključite mašinu na napravu za usisavanje prašine ili piljevine.

Pre početka obrade proverite da li je graničnik pričvršćen.

Uverite se da u svakom trenutku možete da održite ravnotežu. Postavite se bočno u odnosu na mašinu.

Kada mašina radi, držite svoje ruke na bezbednom rastojanju od reznog valjka i od mesta na kom se opiljci izbacuju.

Sa hoblovanjem počnite tek kada rezni valjak postigne potreban broj obrtaja.

Osim toga vodite računa da radni predmet ne sadrži kablove, užad, konopce ili slično. Nemojte da obrađujete drvo koje sadrži brojne spojeve sa granama ili rupe od grana.

Duže radne predmete osigurajte od nakretanja na kraju procesa hoblovanja. U tu svrhu koristite npr. stalke za odmotavanje ili slične naprave.

Strogo je zabranjeno uklanjanje opiljaka ili krhotina kada mašina radi.

U slučaju blokade odmah isključite mašinu. Izvucite mrežni utikač i uklonite zaglavljene radni predmet.

Posle svake upotrebe podesite najmanju veličinu reza, da biste sprečili opasnost od povreda.

### ⚠ PAŽNJA!

Mašina mora da se bezbedno pričvrsti na pod / radnu ploču prikladnim zavrtnjima / stegama sa zavrtnjima, jer postoji opasnost od prevrtanja.

- Pre priključivanja se uverite da podaci na tipskoj pločici odgovaraju podacima strujne mreže.
- **⚠ UPOZORENJE!** Pre bilo kakvih radova čišćenja, podešavanja i održavanja ili radova popravke odvojite mrežni utikač od glavnog strujnog napajanja!
- Redovno proveravajte da li su noževi (24) dobro pričvršćeni u bloku sa noževima.
- Noževi (24) na bloku sa noževima smeju da štrče maksimalno 1,1 mm.
- Proverite protivtrajne kandže (25) u pogledu besprekorne funkcije.

- Uvek nosite zaštitu za oči.
- Nikada ne režite udubljenja, nastavke ili oblike.
- Pre stavljanja u pogon sve oplate i sigurnosne naprave moraju da budu montirane.
- Nož za hoblovanje mora da se slobodno obrće.

## 10. Rad

⚠ **PAŽNJA!** Mašina za krupno hoblovanje/hoblovanje za ravnjanje projektovana je posebno za hoblovanje čvrstog drveta. U tu svrhu se koriste visokolegirani noževi (24). Kod krupnog hoblovanja dodirna površina radnog predmeta mora biti ravna. Ako se obrađuju veći i teži radni predmeti, neophodno je pričvrstiti mašinu na stajnu površinu (npr. pomoću navoja u podu mašine).

- Prekidač za uključivanje/isključivanje (1) nalazi se na levoj strani mašine. Za uključivanje mašine pritisnite zeleni taster „I“. Za isključivanje mašine pritisnite crveni taster „0“.
- Mašina je opremljena sa jednim prekidačem za preopterećenje (2) za zaštitu motora. Mašina se automatski zaustavlja u slučaju preopterećenja. Prekidač za preopterećenje (2) se posle određenog vremena opet može resetovati.
- Prilikom obrade dugačkih radnih predmeta koristite rol stolove ili sličnu potpornu napravu. Dodatna oprema je dostupna u specijalizovanim prodavnicama. Ona mora da se postavi na ulaznoj i izlaznoj strani mašine za hoblovanje. Podešavanje visine mora da se vrši tako da se radni predmet može vodravno ubaciti u mašinu i izvaditi iz nje.

### 10.1 Hoblovanje za ravnjanje

⚠ **PAŽNJA!** Pre svih radova na održavanju, čišćenju i podešavanju izvucite mrežni utikač.

#### 10.1.1 Podešavanje (sl. 7/8)

- Okrenite zavrtnj za zatvaranje (11) udesno ili ulavo na željenu dubinu skidanja. Dubina skidanja može da se očitava na skali (A).
- Olabavite paralelni graničnik (5) sa navrtkom zvezdaste ručke (22). Podesite željeni ugao. Podešeni pritisak može da se očitava na skali (B). Posle izvršenog podešavanja ponovo fiksirajte paralelni graničnik (5) sa navrtkom zvezdaste ručke (22).

#### 10.1.2 Rad rendisaljke za ravnjanje (sl. 9/10)

Pažnja! Pazite na pravilnu montažu dela za usisavanje piljevine (vidi 8.3).

- **(Uski radni predmeti, vidi sl. 9)** Otvorite uglavni zavrtnaj (9) i pomerite poklopac noža za hoblovanje (7) koliko to zahteva širina radnog predmeta. Zatim ponovo pritegnite uglavni zavrtnaj (9).
- **(Širina, ravni radni predmeti, vidi sl. 10)** Otvorite navrtku zvezdaste ručke (6) i podignite poklopac noža za hoblovanje kompletnog (13) koliko to zahteva debljina radnog predmeta. Poklopac noža za hoblovanje (7) pritom pokriva ceo valjak sa noževima! Sada ponovo zategnite navrtku zvezdaste ručke (6).
- Koristite mrežni utikač ugaonu brusilicu sa mrežnim vodom. Pritisnite zeleni taster „I“ da bi se mašina za hoblovanje pokrenula.
- Postavite radni predmet koji obrađujete na sto za pomeranje (12). Jednom rukom držite pritisnut radni predmet na stolu (12) i, ako je moguće, gurajte ga napred štapom za guranje (16) u smeru stola za skidanje (26) preko valjka sa noževima.
- Posle završetka rada isključite mašinu. U tu svrhu pritisnite crveni taster „0“. Zatim odvojite mašinu od mreže.
- Uklonite opiljke i prašinu sa stola za pomeranje (12), stola za skidanje (26) valjak sa noževima, pošto se mašina kompletno zaustavila.
- Ponovo podesite poklopac noža za hoblovanje (7) u položaj i pokrijte nož za hoblovanje na celoj dužini.

## 10.2 Krupno hoblovanje

⚠ **PAŽNJA!** Pre svih radova na održavanju, čišćenju i podešavanju izvucite mrežni utikač.

### 10.2.1 Podešavanje (sl. 4/11)

Postavite ručnu kurbu (10) na vreteno (19) i zavrtnje je na sto za krupno hoblovanje (21) na željenu visinu. Podešena visina može da se očitava na skali (C).

### 10.2.2 Režim krupne rendisaljke (sl. 4/11/12)

Pažnja! Pazite na pravilnu montažu dela za usisavanje piljevine (vidi 8.4).

- Koristite mrežni utikač ugaonu brusilicu sa mrežnim vodom. Pritisnite zeleni taster „I“ da bi se mašina za hoblovanje pokrenula.
- Postavite radni predmet na sto za krupno hoblovanje (21). Vodite radni predmet u smeru stola za pomeranje (12). (Pazite na smer strelice koji takođe simbolizuje smer rada.)
- Posle završetka rada isključite mašinu. U tu svrhu pritisnite crveni taster „0“. Zatim odvojite mašinu od mreže.
- Uklonite opiljke i prašinu sa stola za krupno hoblovanje (21) i valjka sa noževima, pošto se mašina kompletno zaustavila.

## 10.3 Zamena noža (sl. 13/14)

- ⚠ **PAŽNJA!** Uvek izvucite mrežni utikač pre nego što zamenite noževe.
- Blokirate zaštitu vratila rendisaljke kompletno (13) u podignutom položaju.
- Odvijte i uklonite četiri stezna zavrtnja (23).
- Podignite nož (24) i šinu noža (27) sa vratila.
- Uklonite opiljke i smolu sa vratila rendisaljke i šine noža.
- Umetnite novi nož (24) u vratilo rendisaljke, fiksirajte nož (24) sa pravougaonim prorezima na obe glave zavrtnjeva. (Sa ova dva zavrtnja se nož podešava po visini.)
- Stavite šinu noža (27) na nož (24).
- Malo pritegnite 4 stezna zavrtnja (23).
- Ponovite radne prolaze za drugi nož (24).
- Sada precizno podesite nož za hoblovanje (24) prema stolu za skidanje. U tu svrhu koristite lenjir koji se postavlja na sto za skidanje.
- Okretanjem dva zavrtnja za podešavanje (31) nož (24) može da se podesi po visini.
- Okretanjem vratila rendisaljke u kombinaciji sa lenjirrom, detektujete podešavanje visine.
- Nož je precizno podešen, kada se lenjir putem noževa pomera dalje maks. 3 mm.
- Posle uspešnog podešavanja noža, svi stezni zavrtnji moraju da se čvrsto zategnu (8,4 N/m).

### Vodite računa o sledećem:

- Oštri noževi za hoblovanje garantuju čist rezultat hoblovanja i manje opterećuju motor.
- Prilikom trostrukog brušenja ne sme da se skine više materijala nego 3 x 0,05 mm.
- Noževi korišćeni na ovoj mašini nisu pogodni za falceve/šiljke.
- Zatim ponovo spustite zaštitu vratila rendisaljke na sto i pokrijte vratilo rendisaljke, stegnite zavrtnaj zvezdaste ručke.

### ⚠ PAŽNJA!

Koristite samo noževe koje je za ovaj uređaj preporučio proizvođač. Prilikom korišćenja drugih noževa postoji opasnost od povreda usled gubitka kontrole. Sprečite prekomerno okretanje i moguće odvajanje navoja. Šine noža ili zavrtnji sa istrošenim navojem moraju da se odmah zamene.

## 11. Održavanje

⚠ **UPOZORENJE!** Pre bilo kakvih radova čišćenja, podešavanja i održavanja ili radova popravke odvojite mrežni utikač od glavnog strujnog napajanja!

### Nega mašine

Mašina za ravnanje i krupno rendisanje ne zahteva održavanje. Ležajevi imaju trajno podmazivanje. Posle oko 10 sati rada preporučujemo uljenje sledećih delova:

- Ležaj valjka za uvlačenje i izvlačenje.
- Ležaj kaišnika i zupčanika kaiša.

Navojno vreteno za podešavanje visine stola za krupno hoblovanje smeju da se tretiraju samo suvim mazivom. Površina stola i valjak za uvlačenje i izvlačenje uvek moraju da se održavaju čistim od smole.

Priljavi valjci za uvlačenje/izvlačenje moraju da se očiste.

U svrhu sprečavanja pregrevanja motora redovno mora da se proverava da li se na otvorima za vazduh na motoru nataložila prašina.

Posle duže upotrebe se preporučuje da mašinu proveri ovlašćeni korisnički servis.

### Nega alata

Vratilo rendisaljke, stege, podloge noža i noževi moraju da se redovno čiste od smole, jer čist alat poboljšava kvalitet reza.

U tu svrhu se stezne naprave, podloge za nož i noževi mogu 24 sati staviti u standardno sredstvo za uklanjanje smole. Aluminijski alati smeju da se čiste od smole samo sredstvima za uklanjanje smole koja ne napadaju ovu vrstu metala.

### Pažnja:

U slučaju lošeg stanja električne mreže može doći do kratkotrajnog opadanja snage. Obratite se stručnjaku.

## 12. Skladištenje (sl. 15)

U svrhu skladištenja namotajte mrežni kabl (29) oko za to predviđenog držača kabla (30). Za štap za guranje su predviđeni držači štapa za guranje (28).

Skladištite uređaj i njegov pribor na tamnom i suvom mestu zaštićenom od mraza van domašaja dece. Optimalna temperatura skladištenja je između 5 i 30°C.

Električni alat čuvajte u originalnoj ambalaži.

Pokrijte električni alat da biste ga zaštitili od prašine ili vlage.

Čuvajte priručnik za upotrebu uz električni alat.

## 13. Električni priključak

⚠ **UPOZORENJE! Strujni udar! Postoji opasnost od povreda zbog električne struje!**

Neispravan kabl ili neispravan utikač može da dovede do strujnog udara.

Sprečite telesni kontakt sa uzemljenim delovima i tako se zaštitite od električnog udara.

⚠ Rad je dozvoljen samo sa zaštitnim prekidačem za struju kvara (RCD maks. struja kvara 30mA).

Utikač strujnog kabla priključite na utičnicu odgovarajućeg oblika, napona i frekvencije, koji odgovara važećim propisima. Ne koristite kabl za napajanje da biste izvukli utikač iz utičnice.

**Instalirani električni motor fabrički je priključen. Priključak je usklađen s relevantnim propisima VDE i DIN. Mrežni priključak na mestu upotrebe, kao i produžni kabl koji će se koristiti moraju da budu u skladu sa ovim propisima.**

- Proizvod ispunjava zahteve EN 61000-3-11 i podleže posebnim uslovima priključivanja. To znači da korišćenje proizvoljnih tačaka priključivanja nije dozvoljeno.
- Pod nepovoljnim uslovima mreže, uređaj može da dovede do privremenog kolebanja napona.
- Proizvod je predviđen isključivo za korišćenje na priključnim tačkama koje
  - a) ne prekoračuju maksimalno dozvoljenu mrežnu impedansu  $Z_{max} = 0,367 \Omega$ , ili
  - b) imaju mogućnost trajnog strujnog opterećenja mreže od najmanje 100 A po fazi.
- Kao korisnik morate osigurati, ako je potrebno, uz konsultaciju sa svojim dobavljačem električne energije, da vaša priključna tačka na kojoj želite da koristite proizvod ispunjava jedan od dva pomenuta zahteva a) ili b).

### Važne napomene:

U slučaju preopterećenja, motor se automatski isključuje. Nakon vremena hlađenja (vremenski se razlikuje), motor se može ponovo uključiti.

## Oštećen električni priključni kabl

Na električnim priključnim kablovima često nastaju oštećenja izolacije.

Uzroci mogu biti:

- Spljoštena mesta na kablovima kada se provode kroz zazor otvorenog prozora ili otvorenih vrata.
- Prelomi usled nepravilno pričvršćivanja ili vođenja priključnog kabla.
- Posekotine usled prelaženja preko priključnog kabla.
- Oštećenja izolacije usled naglog izvlačenja kabla iz zidne utičnice.
- Pukotine uslovljene starenjem izolacije.

Tako oštećene električne priključne kablove nije dozvoljeno koristiti, jer zbog oštećenja na izolacionom omotaču mogu da budu opasni po život.

Redovno proveravajte priključne kablove na moguća oštećenja. Prilikom provere osigurajte da kabl nije priključen na električnu mrežu.

Električni priključni kablovi moraju biti u skladu s relevantnim propisima VDE i DIN. Koristite samo priključne vodove sa oznakom H05VV-F.

Na priključnom kablju mora biti utisnuta oznaka sa tipom kabla.

## Motor naizmenične struje

- Mrežni napon mora biti 230 V~/ 50 Hz.
- Produžni kablovi dužine do 25 m moraju imati poprečni presek od 1,5 mm<sup>2</sup>, za dužinu > 25 m / 2,5 mm<sup>2</sup>.

## Način postavljanja M

Način priključivanja, kod koga se priključni kabl može jednostavno zameniti bez upotrebe specijalnog alata, zahvaljujući specijalnom kablju, na primer sa livenim uvodnikom za zaštitu od savijanja ili presovanim priključcima.

Priključivanja i popravke električne opreme sme da vrši samo kvalifikovani električar.

Kod pitanja molimo imajte spremne sledeće podatke:

- tip struje motora
- Podaci sa tipske pločice mašine
- podatke s tipske pločice motora

## 14. Poručivanje rezervnih delova

Prilikom poručivanja rezervnih delova treba navesti sledeće podatke:

- Tip uređaja
- Broj artikla uređaja
- Ident. broj uređaja

- Broj potrebnog rezervnog dela

## Informacije o servisu

Imajte u vidu da su sledeći delovi ovog proizvoda podložni habanju usled upotrebe ili prirodnom habanju, odn. da se sledeći delovi koriste kao potrošni materijal.

Potrošni delovi\*: Klinasti remen, nož za hoblovanje, ugljene četkice

\* nije obavezno sadržano u opsegu isporuke!

Rezervne delove i dodatnu opremu možete nabaviti u našem servisnom centru. Potrebno je da skenirate QR kod na naslovnoj strani.

## 15. Odlaganje na otpad i reciklaža

### Napomene o pakovanju



Materijali za pakovanje se mogu reciklirati. Odložite pakovanje na ekološki prihvatljiv način.

### Napomene o zakonu za električne i elektronske uređaje (ElektroG)



**Korišćeni električni i elektronski uređaji ne spadaju u kućni otpad, već se moraju odvojeno prikupljati i odlagati na otpad!**

- Korišćene baterije i punjive baterije koje nisu fiksno ugrađene u uređaj, pre predaje se moraju nedestrukтивно ukloniti! Njihovo odlaganje na otpad je regulisano Zakonom o baterijama.
- Vlasnici, odn. korisnici električnih i elektronskih aparata su po zakonu u obavezi da ih vrate nakon njihove upotrebe.
- Krajnji korisnik snosi sopstvenu odgovornost za brisanje podataka o ličnosti sa korišćenog uređaja koji se odlaze na otpad!
- Simbol sa precrtanom kantom za smeće znači da se električni i elektronski uređaji ne smeju odlagati preko kućnog otpada.
- Električni i elektronski uređaji se mogu besplatno predati na sledećim mestima:
  - Legalne javne lokacije za odlaganje, odn. prikupljanje otpada (npr. dvorišta komunalnih objekata).
  - Prodajna mesta električnih uređaja (stacionarna i onlajn), ukoliko su prodavci u obavezi da ih prihvate nazad ili tu uslugu pružaju dobrovoljno.

- Možete po tipu uređaja besplatno da vratite do tri korišćena električna uređaja sa maksimalnom dužinom ivica od 25 cm, a da pritom ne morate prethodno da kupite novi uređaj od proizvođača ili da ga odnesete na drugo ovlašćeno mesto za prikupljanje u vašoj blizini.
- Informacije o ostalim dopunskim uslovima proizvođača i distributera u vezi povraćaja možete dobiti od odgovarajuće korisničke službe.


- Ukoliko proizvođač isporučuje privatnom domaćinstvu novi električni uređaj, on na zahtev krajnjeg korisnika može da organizuje besplatno preuzimanje korišćenog električnog uređaja. U tu svrhu stupite u kontakt sa korisničkom službom proizvođača.
- Ove izjave važe samo za uređaje koji se instaliraju i prodaju u zemljama Evropske unije i koji podležu Evropskoj direktivi 2012/19/EU. U zemljama van Evropske unije se mogu primenjivati drugačiji propisi za odlaganje korišćenih električnih i elektronskih uređaja na otpad.

## 16. Pomoć za otklanjanje smetnji

Smetnja	Mogući uzrok	Uputstva za sprečavanje
Mašina ne može da se uključi	<ul style="list-style-type: none"> <li>• Nema mrežnog napona</li> <li>• Ugljene četkice istrošene</li> <li>• Usisavanje piljevine nije montirano</li> </ul>	<ul style="list-style-type: none"> <li>• Kontrola naponskog napajanja</li> <li>• Odnesite mašinu u korisnički servis</li> <li>• Montirati deo za usisavanje piljevine</li> </ul>
Mašina nema funkciju ili se naglo zaustavlja	<ul style="list-style-type: none"> <li>• Nestanak struje</li> <li>• Motor ili prekidač u kvaru</li> <li>• Provera mikroprekidača</li> </ul>	<ul style="list-style-type: none"> <li>• Proveriti osigurač / proveriti zaštitu od preopterećenja</li> <li>• Neka motor prekidač proveri stručni električar</li> <li>• Deo za usisavanje piljevine montirati tako da se mikroprekidač aktivira</li> </ul> <p>Kontrolišite predosigurač na strani mreže</p> <p>Mašina se usled ugrađene podnaponske zaštite neće automatski ponovo pokrenuti i mora da se ponovo uključi posle povratka napona.</p>
Mašina se zaustavlja tokom hoblovanja	<ul style="list-style-type: none"> <li>• Nož za hoblovanje tup/istrošen</li> <li>• Prekidač za preopterećenje je reagovao</li> <li>• Provera mikroprekidača</li> <li>• Preveliko skidanje opiljaka</li> <li>• Preveliki pomak</li> </ul>	<ul style="list-style-type: none"> <li>• Zamena ili oštrenje noža</li> <li>• Posle vremena hlađenja ponovo uključite motor</li> <li>• Hauba za usisavanje piljevine odn. zaključavanje stola montirati tako da se pritisne mikroprekidač</li> <li>• Smanjenje skidanja opiljaka</li> <li>• Smanjiti brzinu pomaka</li> </ul>
Radni predmet zaglavljuje pri krupnom hoblovanju	<ul style="list-style-type: none"> <li>• Dubina reza je prevelika</li> </ul>	<ul style="list-style-type: none"> <li>• Smanjite dubinu reza i obrađujte radni predmet u više radnih prolaza</li> </ul>
Broj obrtaja opada tokom hoblovanja	<ul style="list-style-type: none"> <li>• Preveliko skidanje opiljaka</li> <li>• Preveliki pomak</li> <li>• Tupi noževi</li> </ul>	<ul style="list-style-type: none"> <li>• Smanjenje skidanja opiljaka</li> <li>• Smanjiti brzinu pomaka</li> <li>• Zameniti nož</li> </ul>
Nezadovoljavajuće stanje površine	<ul style="list-style-type: none"> <li>• Nož za hoblovanje tup/istrošen</li> <li>• Nož za hoblovanje je zaglavljen zbog opiljaka</li> <li>• Neravnomerno dopremanje</li> </ul>	<ul style="list-style-type: none"> <li>• Zamena ili oštrenje noža</li> <li>• Uklanjanje opiljaka</li> <li>• Dopreмати radni predmet sa konstantnim pritiskom i smanjenom brzinom dopremanja</li> </ul>
Obrađena površina je previše hrapava	<ul style="list-style-type: none"> <li>• Radni predmet još uvek sadrži previše vlage</li> </ul>	<ul style="list-style-type: none"> <li>• Sušenje radnog predmeta</li> </ul>

Obradena površina ima naprsline	<ul style="list-style-type: none"> <li>Radni predmet su obrađeni suprotno smeru rasta</li> <li>Hoblovanjem skinuto previše materijala odjednom</li> </ul>	<ul style="list-style-type: none"> <li>Obraditi radni predmet iz suprotnog smera</li> <li>Obradujte radni predmet u više radnih prolaza</li> </ul>
Premali pomak radnog predmeta prilikom krupnog hoblovanja	<ul style="list-style-type: none"> <li>Radni predmet su obrađeni suprotno smeru rasta</li> <li>Hoblovanjem skinuto previše materijala odjednom</li> </ul>	<ul style="list-style-type: none"> <li>Očistiti stonu ploču i tanko premazati kliznim voskom</li> <li>Popravka transportnih valjaka</li> </ul>
Deo za izbacivanje piljevine je začepljen pri krupnom hoblovanju (bez usisavanja)	<ul style="list-style-type: none"> <li>Preveliko skidanje opiljaka</li> <li>Tupi noževi</li> <li>Previše mokro drvo</li> </ul>	<ul style="list-style-type: none"> <li>Smanjenje skidanja opiljaka</li> <li>Zameniti nož</li> <li>Sušenje radnog predmeta</li> </ul>
Deo za izbacivanje piljevine je začepljen pri hoblovanju za ravnanje (bez usisavanja)	<ul style="list-style-type: none"> <li>Preveliko skidanje opiljaka</li> <li>Preveliki pomak</li> <li>Tupi noževi</li> <li>Previše mokro drvo</li> </ul>	<ul style="list-style-type: none"> <li>Smanjenje skidanja opiljaka</li> <li>Smanjiti brzinu pomaka</li> <li>Zameniti nož</li> <li>Sušenje radnog predmeta</li> </ul>
Izlaz za opiljke sa usisavanjem je začepljen pri hoblovanju za ravnanje ili krupnom hoblovanju	<ul style="list-style-type: none"> <li>Usisavanje je preslabo</li> </ul>	<ul style="list-style-type: none"> <li>Mora da se umetne uređaj za usisavanje, koji na usisnom nastavku za usisavanje garantuje brzinu vazduha od najmanje 20 m/s</li> </ul>

### Opcioni pribor

	<p><b>HSS nož za hoblovanje</b>  Dvodelni set  Broj artikla: 3902202701  EAN: 40 46664 00031 0</p>
--	--

Redovan interval čišćenja		Pre svakog puštanja u rad	Po potrebi	Nedeljno	Posle 6 meseci
Provera besprekornog stanja noža za hoblovanje	Kontrola	X			
	Zamena		X		X
Provera funkcionalnosti sigurnosnih uređaja	Kontrola	X			
	Zamena		X		
Čišćenje mašine od prašine / opiljaka	Čišćenje	X			
Provera zategnutosti pogonskih remena & stanje / habanje	Kontrola		X		
	Zamena				
Uljenje / podmazivanje svih pokretnih spojnih delova				X	X

## Ürün üzerindeki sembollerin açıklaması

Bu kılavuzda kullanılan semboller ile olası riskler konusunda dikkatinizi çekmek amaçlanmaktadır. Güvenlik sembolleri ve bu sembolleri tamamlayan açıklamalar eksiksiz olarak anlaşılmalıdır. Uyarılar, risklerin giderilmesi için yeterli değildir ve kazalardan korunmaya yönelik alınması gereken doğru tedbirlerin yerine geçmez.

	İşleme almadan önce kullanım kılavuzunu ve güvenlik uyarılarını okuyun ve bunları dikkate alın!
	Bir koruyucu kulaklık kullanın.
	Bir toz koruma maskesi kullanın. Ahşap ve diğer materyallerin işlenmesinde sağlığa zararlı toz oluşabilir. Asbest içeren materyal işlenmemelidir!
	Bir koruyucu gözlük kullanın. Çalışma sırasında oluşan kıvılcım ya da cihazdan çıkan kıymık, talaş ve tozlar görüş kaybı etkisi yaratabilir.
	<b>UYARI!</b> Yaralanma tehlikesi! Çalışır durumdaki planya bıçağına dokunmayın.
	Aşırı yük devre kesici
	Ürün Avrupa'da geçerli yönetmeliklere uygundur.
	Bu kullanım kılavuzunda güvenliğinizi ile ilgili noktaları bu işaret ile vurguladık.
	Ürün Sırbistan'daki geçerli yönetmeliklere uygundur.

**İçindekiler:****Sayfa:**

1.	Giriş.....	104
2.	Cihaz tanımı (Res. 1-15).....	104
3.	Teslimat kapsamı (Res. 1a/b).....	105
4.	Amacına uygun kullanım .....	105
5.	Güvenlik uyarıları.....	105
6.	Teknik veriler.....	108
7.	Ambalajdan çıkarma.....	109
8.	Montaj .....	109
9.	İşletime almadan önce.....	109
10.	İşletim.....	110
11.	Koruyucu bakım.....	112
12.	Depolama (Res. 15).....	112
13.	Elektrik bağlantısı .....	112
14.	Yedek parça siparişi .....	113
15.	Bertaraf ve geri dönüşüm .....	113
16.	Arıza giderme .....	114
17.	Uygunluk beyanı .....	119

## 1. Giriş

### Üretici:

Schepbach GmbH  
Günzburger Str. 69  
D - 89335 Ichenhausen

### İthalatçı:

Ankara Civata Hırdavat Bağlantı Elemanları İthalat  
İhracat Sanayi ve Ticaret A.Ş.  
Macun Mahallesi 250. Cadde No:26  
Yenimahalle/Ankara/Türkiye

### Saygıdeğer Müşterimiz,

Bu yeni cihazı iyi günlerde kullanmanızı dileriz.

### Bilgi:

Bu cihazın üreticisi, geçerli ürün sorumluluk yasası uyarınca cihaz üzerinde veya cihazın kullanımına bağlı olarak aşağıdaki nedenlerden ötürü oluşan hasarlar için sorumluluk kabul etmemektedir:

- Usulüne aykırı kullanım,
- Kullanım kılavuzunun dikkate alınmaması,
- Üçüncü şahıslar ve yetkisiz kişiler tarafından yapılan onarımlar,
- Montaj ve değişim sırasında orijinal olmayan yedek parçaların kullanılması,
- Amacına aykırı kullanım,
- Elektrik ile ilgili direktiflerin, 0100, DIN 57113 / VDE0113 standartlarındaki koşulların dikkate alınmaması nedeniyle elektrikli donanımların arızalanması.

### Dikkate almanız gerekenler:

Montaj ve işleme alma öncesinde kullanım kılavuzunu tamamen okuyun.

Bu kullanım kılavuzu, elektrikli makinenizi yakından tanımanızı ve amacına uygun şekilde kolayca kullanmanızı sağlayacaktır.

Kullanım kılavuzu, elektrikli alet ile güvenli, doğru ve ekonomik çalışmalar yapmanın yanı sıra tehlikelerin önlenmesi, onarım masraflarından tasarruf edilmesi, arıza sürelerinin kısaltılması ve ürünün uzun ömürlü kullanılmasına yönelik önemli bilgiler içermektedir.

Bu kullanım kılavuzunun güvenlik uyarılarına ek olarak, ülkenizde elektrikli aletin kullanımı ile ilgili yönetmelikleri de mutlaka dikkate alın.

Kullanım kılavuzunu kirden ve nemden korumak amacıyla bir plastik torba içinde doğrudan elektrikli aletin yanında muhafaza edin. Bu kılavuz, çalışma faaliyetine başlamadan önce her kullanıcı kişi tarafından dikkatle okunmalı ve çalışma faaliyetleri sırasında dikkate alınmalıdır. Elektrikli alet ile sadece elektrikli aletin kullanımı konusunda eğitilmiş ve kullanım ile bağlantılı olası tehlikeler konusunda bilgilendirilmiş kişiler çalışabilir.

Belirlenen asgari yaş sınırına uyulmalıdır.

Bu kullanım kılavuzu ile birlikte verilen güvenlik talimatları, ülkenizde geçerli yönetmelikler ve yapısal olarak eşdeğer makinelerin işletimi için geçerli genel teknik kurallar dikkate alınmalıdır.

Bu kılavuzun ve güvenlik bilgilerinin dikkate alınmaması nedeniyle ortaya çıkan kazalar ya da hasarlar için hiçbir sorumluluk kabul edilmez.

## 2. Cihaz tanımı (Res. 1-15)

1. Açma/kapatma şalteri
2. Aşırı yük devre kesici
3. Ayar değiştirme kolu
4. Talaş emme
5. Paralel dayanak
6. Yıldız kavramalı somun M8
7. Planya bıçağı kapağı
8. Yıldız kavramalı somun M6
9. Sıkıştırma civatası
10. Döndürme kolu
11. Ayar vidası
12. Besleme tezgahı
13. Komple planya bıçağı kapağı
14. Alyan anahtar
15. Nervürlü V kayışı
16. İtme çubuğu
17. Kilitleme bulonu
18. İçten altı köşe civata
19. Mil
20. Dişli mili
21. Kalınlık planya makinesi tezgahı
22. Yıldız kavramalı somun
23. Germe vidası
24. Planya bıçağı
25. Geri tepmeyi önleyici mandal
26. Çıkarma tezgahı
27. Bıçak çubuğu
28. Sürgü çubuğu tutucusu
29. Şebeke kablosu
30. Kablo tutucu
31. Ayar civatası

- A. Ölçek (ayar)
- B. Ölçek (paralel dayanak)
- C. Ölçek (kalınlık planya makinesi)

### 3. Teslimat kapsamı (Res. 1a/b)

- Yüzey planya ve kalınlık planya makinesi 1x
- İtme çubuğu 1x
- Yedek nervürlü V kayışı 2x
- Alyan anahtar 1x
- Döndürme kolu 1x
- Paralel dayanak 1x
- Talaş emme 1x
- Planya bıçağı 1x (59022059958)
- Kullanım kılavuzu 1x

### 4. Amacına uygun kullanım

Kalınlık planya makinesi/yüzey planya makinesi kare, dikdörtgen veya eğimli biçimdeki her tür biçilmiş kerestenin düzeltilmesine ve planyalanmasına hizmet eder.

**Makine sadece öngöröldüğü amaç için kullanılmalıdır.**

#### ⚠ UYARI!

Aşağıdaki çalışmalar gerçekleştirilmemelidir:

- Yerleştirme çalışmaları (iş parçasının tüm uzunluğunu kapsamayan her tür işleme)
- Çukurlar, muylular veya girintiler
- Besleme tezgahı ile yeterli temasın söz konusu olmadığı aşırı eğimli ahşabın kesilmesi.

⚠ Makinede bulunan koruma tertibatlarının sökülmesi, değiştirilmesi veya amacının dışında kullanılması ya da harici koruma tertibatlarının takılması kesinlikle yasaktır.

Köprü koruma tertibatı işleme sırasında çıkarılmamalıdır. Bıçak milinin kullanılmayan parçasının üzeri örtülmelidir.

#### Kullanıcının gereksinimleri

Cihaz sadece bu konularda uzmanlaşmış ve olası tehlikeler hakkında bilgi sahibi kişiler tarafından kumanda edilip bakım gerçekleştirilebilir.

Çocukların cihaz ile çalışmasına kesinlikle izin vermemeyin.

Tekniğine uygun eğitim almadan yetişkinlerin cihazla çalışmasına kesinlikle izin vermeyin.

Kullanıcı cihazı kullanmadan önce kullanım kılavuzunu dikkatli bir şekilde okuyup anlamış olmalıdır.

**Yeterlilik:** Cihazın kullanılması için uzman kişi tarafından verilen detaylı eğitim haricinde özel bir yeterliliğe gerek duyulmamaktadır.

**Asgari yaş:** Cihaz sadece 18 yaşını doldurmuş kişiler tarafından işletilebilir. Mesleki eğitim sırasında bir eğitmenin gözetiminde beceri elde etmek amacıyla kullanım gerçekleştirilmesi istisnai bir durumdur. Yerel yönetmelikler kullanıcının asar yaşını belirleyebilir.

**Eğitim:** Cihazın kullanımı sadece uzman bir kişinin talimatını veya kullanım kılavuzunu gerektirir. Özel eğitim gerekli değildir.

Makine sadece öngöröldüğü amaç için kullanılmalıdır. Bunun dışındaki her kullanım amacına uygunsuz kullanım olarak geçerlidir.

Bunun sonucu ortaya çıkan her tün hasardan ya da yaralanmalarda kullanıcı/operatör sorumludur, üretici değil.

Lütfen cihazlarımızın ticari, zanaatkar ya da endüstriyel kullanım için tasarlanmadığını dikkate alın. Cihaz ticari, zanaatkar ya da endüstri işletmelerinde ya da eş değer eylemlerde kullanılırsa garanti hizmeti üstlenmiyoruz.

### 5. Güvenlik uyarıları

#### Genel güvenlik açıklamaları

**Dikkat!** Elektrikli takımların kullanımı sırasında elektrik çarpmasına, yaralanma ve yangın tehlikesine karşı korunma sağlamak için aşağıda belirtilen temel güvenlik tedbirleri dikkate alınmalıdır.

Bu elektrikli takımı kullanmadan önce bu uyarıların tümünü okuyun ve güvenlik uyarılarını saklayın.

#### Güvenli çalışma

1. Çalışma alanınızı düzenli tutun
  - Çalışma yerinde düzensizlik kazalara neden olabilir.
2. Ortam etkilerini dikkate alın
  - Elektrikli aletleri yağmura maruz bırakmayın.
  - Elektrikli aletleri nemli veya ıslak ortamlarda kullanmayın.
  - Çalışma yerini aydınlatmasının iyi olmasını sağlayın.
  - Elektrikli aletleri yangın veya patlama tehlikesi bulunan ortamlarda kullanmayın.

3. Elektrik çarpmasına karşı kendinizi koruyun
  - Vücudunuzun topraklanmış parçalar (örneğin borular, radyatörler, elektrikli ocaklar, soğutma cihazları) ile temas etmesini önleyin.
4. İş olmayanları uzak tutun
  - Başkalarının, özellikle çocukların elektrikli alete veya kabloya dokunmasına izin vermeyin. Onları çalıştığınız yerden uzak tutun.
5. Kullanılmayan elektrikli aletleri güvenli bir yerde saklayın
  - Kullanılmayan elektrikli aletler, çocukların ulaşamayacakları yüksek veya kilitli kuru yerde muhafaza edilmelidir.
6. Elektrikli aletinize aşırı yüklenmeyin
  - Belirtilen güç aralığında daima daha iyi ve daha güvenli bir şekilde çalışabilirsiniz.
7. Doğru elektrikli aleti kullanın
  - Zor çalışmalar için güç azaltıcı makineler kullanmayın.
  - Elektrikli aleti öngörülmeyen kullanım amaçları için kullanmayın. Ağaç dallarını veya kütükleri kesmek için örneğin el tipi dairesel testere kullanmayın.
8. Uygun kıyafet kullanın
  - Hareketli parçalara takılabileceğinden dolayı bol kıyafetler giymeyin veya takılar takmayın.
  - Açık havada çalışma durumunda kaymaz ayakkabı kullanımı tavsiye edilir.
  - Saçlarınız uzunsuza bir saç filesi kullanın.
9. Koruyucu donanım kullanın
  - Bir koruyucu gözlük kullanın.
  - Toz oluşturan çalışmalarda bir solunum maskesi kullanın.
10. Toz çekme sistemini bağlayın
  - Toz emme ve toplama ünitesi bağlantıları mevcut olduğunda, bunların kusursuz bağlanmış olduğundan ve doğru kullanıldığını emin olun.
11. Kabloyu öngörülmeyen amaçlar için kullanmayın
  - Kabloyu, fişi prizden çekmek için kullanmayın. Kabloyu ısıya, yağlara ve keskin kenarlara karşı koruyun.
12. İş parçasını sabitleyin
  - İş parçasını sıkı tutmak için bağlama tertibatları veya mengene kullanın. Bu şekilde iş parçası, elle tutulmaya göre daha sağlam tutulur.
13. Anormal vücut duruşunu önleyin
  - Güvenli duruş sağlayın ve her daim denge de durun.
14. Takımların temizliğini ve bakımını özenle yapın
  - Daha iyi ve güvenli çalışmak için kesici takımları keskin ve temiz durumda tutun.
  - Takım değişikliğine ve yağlamaya ilişkin uyarılara uyun.
  - Düzenli olarak elektrik aletin kablosunu kontrol edin ve hasarlı olması durumunda kablounun yetkin bir uzman tarafından yenilenmesini sağlayın.
  - Uzatma kablolarını düzenli olarak kontrol edin ve hasarlı olması durumunda değiştirin.
  - Tutma yerleri her zaman kuru, temiz ve yağsız ve gressiz olmasını sağlayın.
15. Elektrik fişini elektrik prizinden ayırın
  - Elektrikli alet kullanılmayacağı zaman, bakım öncesi ve örneğin testere bıçağı, matkap, freze gibi takımların değiştirilmesi sırasında.
  - Çalışma sırasında kesme mili çok büyük ilerleme kuvveti veya iş parçasının sıkışması nedeniyle bloke edildiğinde, makineyi kapatın ve makinenin elektrik şebekesi bağlantısını ayırın. İş parçasını çıkarın ve kesme milinin serbest çalışmasını sağlayın. Makineyi çalıştırın ve çalışma adımını azaltılmış ilerleme kuvvetiyle yeniden uygulayın.
16. Takım anahtarlarını takılı durumda bırakmayın
  - Çalıştırma öncesinde anahtarın ve ayar aletlerinin çıkarıldığını kontrol edin.
17. Kontrolsüz bir şekilde devreye girmesini önleyin
  - Elektrik fişinin elektrik prize takılması sırasında şalterin kapalı durumda olduğundan emin olun.
18. Açık alandaki çalışmalar için uzatma kablosu kullanın
  - Açık alanlardaki çalışmalarda, sadece bunun için onaylı ve uygun işaretli uzatma kabloları kullanın.
19. Dikkatli olun
  - Ne yaptığınıza dikkat edin. Çalışmalara sağduyu ile gidin. Konsantre olmadığınız sürece elektrikli aleti kullanmayın.
20. Elektrikli aleti olası hasarlara yönelik kontrol edin
  - Elektrikli alet kullanılmaya devam edilmeden önce, koruma tertibatları veya hafif hasarlı parçalar kusursuz ve talimatlara uygun çalışma şekline yönelik muayene ve kontrol edilmelidir.
  - Hareketli parçaların kusursuz işlediğini ve sıkışmadığını ya da parçaların hasarlı olup olmadığını kontrol edin. Elektrikli aletin kusursuz işletiminin sağlanması için tüm parçalar doğru takılı ve tüm koşullar yerine getiriliyor olmalıdır.

- Hasarlı koruma tertibatları ve parçalar, kullanım talimatında farklı bir bilgi verilmediği sürece yetkili uzman atölye tarafından onarılmalıdır veya değiştirilmelidir.
- Hasarlı şalterler müşteri hizmetleri atölyesi tarafından değiştirilmelidir.
- Şalterin açılıp kapatılmadığı elektrikli aletleri kullanmayın.

## 21. DİKKAT!

- Diğer kullanım aletlerinin ve diğer aksesuarlarının kullanımını sizin için bir yaralanma tehlikesi anlamına gelebilir.

## 22. Elektrikli aletinizin bir elektrik uzmanı tarafından onarılmasını sağlayın

- Bu elektrikli alet geçerli güvenlik kurallarına uygundur. Onarımlar, sadece orijinal yedek parçalar kullanılarak sadece bir uzman elektrikli tarafından yapılabilir, aksi halde kullanıcı için kazalar meydana gelebilir.

Bu cihaz, fiziksel, duyuşsal ya da zihinsel engelli ya da eksik tecrübeye ve/veya eksik bilgiye sahip kişiler (çocuklar dahil) tarafından kullanılmamalıdır.

Çocuklar cihazla oynamalarını için gözetilmelidir.

**Uyarı!** Bu elektrikli alet, çalışması sırasında elektromanyetik alan oluşturuyor. Bu elektromanyetik alan, belirli durumlarda aktif veya pasif tıbbi implantları olumsuz etkileyebilir. Ciddi ve ölümcül yaralanma tehlikesini azaltmak amacıyla, tıbbi implant taşıyan kişilerin, elektrikli aleti kullanmadan önce doktora veya tıbbi implant üreticisine danışmalarını öneriyoruz.

## ÖZEL GÜVENLİK AÇIKLAMALARI

- Körelmiş bıçakları kullanmayın. Geri tepme tehlikesi!
- Kesme blokunun üzeri tamamen örtülü olmalıdır.
- Kısa iş parçalarını kesmek için bir itme çubuğu kullanın.
- Dar iş parçalarını kesmek için ek güvenlik tedbirleri almalısınız. Enine baskı tertibatları ve yay kapaklarının kullanımını güvenli çalışma sağlanması için gerekli olabilir.
- Cihaz kıvrımların kesilmesi için uygun değildir.
- Geri tepme emniyeti ve besleme silindiri düzenli olarak kontrol edilmelidir.
- Talaş çıkarıcı ve aspiratör ile donatılmış cihazlar ilgili cihazlara bağlanmalıdır. Malzeme türü toz gelişimini negatif yönde etkileyebilir.
- Cihaz sadece ahşap ve benzeri malzemelerin kesilmesi için uygundur.

- Bıçak %5 aşınmışsa değiştirilmelidir.
- Eksik bir itme çubuğu tehlikelere yol açabilir. İtme çubuğu kullanılmadığında daima makinede muhafaza edilmelidir.
- Küçük iş parçaları elle içeri sürülecekse yüksek yaralanma tehlikesi söz konusudur. İtme çubuğunun kullanımına ilişkin üretici tavsiyeleri dikkate alınmalıdır.
- Korumayı kapakların, besleme tezgahının veya izgaranın yanlış hizalanması kontrol edilemez durumlara yol açabilir.
- Hasarlı veya kırık iş parçaları tehlikelidir. Metal parçalar veya malzeme kıymığı bu cihaz ile işlenmemelidir. **Yaralanma tehlikesi!**
- Uzun iş parçalarını kesmek için tekerlekli tezgaha veya başka bir destekleme tertibatına konumlandırın. Aksi halde iş parçası üzerindeki kontrolünüzü yitirebilirsiniz.
- Makine sadece planya ve kalınlık planya işlemi için uygundur.
- Makine üzerinde çalışma gerçekleştiriyorsanız her zaman uygun koruyucu kıyafet giymelisiniz:
  - İşitme hasarlarına karşı korunma amacıyla koruyucu kulaklık,
  - Tehlikeli toz partiküllerinin solunmasını önlemek amacıyla solunum koruyucu,
  - Bıçak mili ve sivri kenarlar nedeniyle ortaya çıkabilecek yaralanma riskinin azaltılması için pürüzlü iş parçaları ile çalışırken koruyucu eldiven,
  - Etrafta uçuşan parçacıklar nedeniyle meydana gelebilecek göz yaralanmalarını önlemek amacıyla koruyucu gözlük.
- Aşağıdaki durumlar her durumda önlenmelidir: Kesme işleminin zamanından önce duraklaması (iş parçasının tüm uzunluğunu kapsamayan pürüzsüz kesimler; besleme tezgahında eşit olarak duymayan pürüzlü ahşap parçalarının kesilmesi).
- Dikkat! Ana şebeke bağlantısının durumu kötüyse cihaz çalıştırılırken kısa devre tehlikeleri ortaya çıkar. Bu diğer işlevleri de etkileyebilir (örn. kontrol lambalarının yanması). Ana şebeke bağlantısında arızalar meydana gelirse yardım ve bilgi almak için lütfen yerel elektrik sunucunuza başvurun.

## Artık riskler

Amacına uygun kullanıma rağmen bazı diğer risk faktörleri tamamen ortadan kaldırılamaz. Gerekli iş akışı nedeniyle aşağıdaki yaralanmalar ortaya çıkabilir:

- **⚠ UYARI!** Alet değişiminde bıçak milinin örtülü olmayan bölümlerine temas nedeniyle parmak ve ellerde **yaralanma tehlikesi**, el ve parmaklar koruyucu kapağın açılmasıyla da ezilebilir.
- Göz yaralanmaları.
- Yuva ve çıkış deliğinde.
- Tehlikeli geri tepme nedeniyle.
- Elektrik hatları doğru bağlanmadıysa akım nedeniyle tehlike.
- Emme sistemi veya talaş torbasız işletimde sağlığa zararlı ahşap tozu oluşabilir.
- Fırıl原因an parçalar nedeniyle.
- İş parçasındaki metal parçalar nedeniyle bıçaklar körelebilir veya tahrip olabilir.
- Uygun toz maskesi kullanılmaması halinde akciğer hasarları.

## ⚠ UYARI! İşitme hasarları!

Çalışan cihazın doğrudan yakınında uzun süre durmak işitme hasarlarına yol açabilir. **Koruyucu kulaklık kullanın!**

İşletim kılavuzu dikkate alınsa da belirgin olmayan artık riskler de oluşabilir.

## Acil durumda yapılacaklar

Yaralanma için gerekli ilk yardım tedbirlerini başlatıp en hızlı şekilde kalifiye doktor yardımı talebinde bulunun.

Yaralı kişiyi daha fazla zarar görmekten koruyun ve sakınleştirin. Meydana gelebilecek olası hasarlar için çalışma alanında DIN 13164 uyarınca bir ilk yardım kutusu hazırda bulundurulmalıdır.

İlk yardım kutusundan çıkarılan malzeme hemen yerine koyulmalıdır.

Yardım talep edecekseniz aşağıdaki bilgileri verin:

1. Kazanın yeri
2. Kazanın türü
3. Yaralı sayısı
4. Yaralanma türü

## 6. Teknik veriler

### Teknik veriler

Bıçak sayısı	2 adet
Kesme mili devir sayısı	8000 dak <sup>-1</sup>
Ölçüler	780 x 440 x 455 mm
Ağırlık	21 kg

### Planya makinesinin teknik verileri

Maks. planya genişliği	204 mm
Maks. talaş çıkarma	2 mm
Planya çiti u x y	520 x 102mm
Planya çitinin döndürme alanı	90°–45°

Planya tezgahının boyutu	737 x 210mm
--------------------------	-------------

### Kalınlık planya makinesinin teknik verileri

Maks. planya genişliği	204 mm
Maks. planya kalınlığı	120 mm
Maks. talaş çıkarma	2 mm
Kalınlık tezgah boyutu	350 x 204mm

### Tahrik

Motor	230 V~ / 50 Hz
Çekiş gücü S1	1250 W

Teknik değişiklik yapma hakkı saklıdır!

### Gürültü

Gürültü değerleri EN 61029 standardına uygun bir şekilde tespit edilmiştir.

Ses basıncı seviyesi L <sub>PA</sub>	101 dB
Güvensizlik K <sub>PA</sub>	3 dB
Ses gücü seviyesi L <sub>WA</sub>	114 dB
Güvensizlik K <sub>WA</sub>	3 dB

### Bir koruyucu kulaklık kullanın.

Gürültü etkisi işitme kaybına neden olabilir.

### Gürültü oluşumunu ve titreşimi minimuma sınırlandırın!

- Sadece kusursuz cihazlar kullanın.
- Cihaza düzenli olarak bakım yapıp temizleyin.
- Çalışma şeklinizi cihaza uyarlayın.
- Cihaza aşırı yüklenmeyin.
- Cihazı gerektiğinde kontrol ettirin.
- Kullanılmadığı takdirde cihazı kapatın.

## 7. Ambalajdan çıkarma

- Ambalajı açın ve makineyi dikkatlice dışarı çıkarın.
  - Ambalaj malzemesini, ambalaj ve taşıma emniyetlelerini çıkarın (varsa).
  - Teslimat kapsamının eksiksiz olduğunu kontrol edin.
  - Makine ve aksesuar parçalarında taşıma hasarı bulunmadığını kontrol edin.
- Şikayet olması durumunda derhal tedarikçi bilgilendirilmelidir. Daha sonra yapılan şikayetler kabul edilmemektedir.
- Ambalajı, mümkünse garanti süresinin sonuna kadar saklayın.
  - Kullanımdan önce kullanım kılavuzunu okuyarak cihaz hakkında bilgi edinin.
  - Aksesuar, aşınma ve yedek parçalarında sadece orijinal parçalar kullanın. Yedek parçalarını bayinizden temin edebilirsiniz.
  - Siparişlerinizde her zaman ürün numarasını ile cihazın tip ve yapım yılınız belirtin.

### ⚠ DİKKAT!

**Makine ve ambalaj malzemesi, çocuklar için uygun değildir! Çocuklar; plastik torbalar, folyolar ve küçük parçalar ile oynamamalıdır! Yutma ve boğulma tehlikesi söz konusudur!**

## 8. Montaj

### 8.1 Paralel dayanak (res. 2)

- Kilitleme pimini (17) saat yönünde çevirerek bir parça çıkarın. (Pim düşmemelidir!)
- Paralel dayanağın (5) kilitleme pimini (17) yan panelde bunun için öngörülen yarığa oturtun.
- Paralel dayanağı (5), paralel dayanağın (5) yivi cıvataya (18) indirilebilecek şekilde yana itin.
- Çıtan altı köşe cıvatayı (18) birlikte verilen alyan anahtar (14) ile sıkın.
- Kilitleme pimini (17) saat yönü tersinde tekrar sıkın.

### 8.2 Planya makinesi ayarı için döndürme kolu (Res. 3)

- Talaş derinliğinin ayarlanmasına yönelik döndürme kolu (10) sadece mile (19) takılır.

### 8.3 Talaş emme - Yüzey planyalama (Res. 4-6)

- Montaj işlemi için planya bıçağı kapağını komple (13) en üst konuma oturtun.
- Kalınlık planya tezgahını (21) döndürme kolu (10) yardımıyla en alçak konuma ayarlayın.

- Talaş emmeyi (4) hafif eğri olacak şekilde makineye oturtun ve arkaya doğru itin. Bu sırada iki kilit pimi de (3) dışa doğru tutulmalıdır.
- Talaş emmeyi (4) kilit pimi (3) yardımıyla kilitleyin.
- **Dikkat!** Kilit pimi (3) doğru bir şekilde takılmazsa makine çalışmaz.
- Şimdi planya bıçağı kapağını tekrar komple (13) aşağı doğru katlayın.

### 8.4 Talaş emme - Kalınlık planyalama (Res. 11)

- Paralel dayanak kalınlık planyalama işlemi için sökülmelidir. Madde 8.1 altında açıklandığı gibi ters sırada hareket edin.
- Planya bıçağı kapağını (7), bıçak silindiri komple boşta duracak şekilde tamamen dışa doğru itin.
- Şimdi kilit pimini (3) tekrar dışa doğru tutun ve talaş emmeyi (4) düzleme makinesinin üzerine oturtun.
- Talaş emmeyi (4) kilit pimi (3) yardımıyla kilitleyin.
- **Dikkat!** Kilit pimi (3) doğru bir şekilde takılmazsa makine çalışmaz.

## 9. İşletime almadan önce

### ⚠ Dikkat!

**İşletime almadan önce ürünü mutlaka komple monte edin!**

### Her kullanım öncesinde kontrol edilmesi gerekenler:

- Acil kapatma şalteri de dahil olmak üzere (varsa) açma ve kapatma şalteri teknolojisine uygun işlev yönünden kontrol edilmelidir.
- Makinenin kapatılmasına yönelik ayırıcı her koruma tertibatının sırayla açılmasıyla ve koruma tertibatı açıkken makinenin çalıştırılmasının mümkün olmadığına dair kontrolün gerçekleştirilmesiyle **kilitli koruma tertibatları (Res. 1a - poz. 3) kontrol edilmelidir.**
- **Fren işe başlarken makineyi çalıştırıp devir sayısını gelmesini bekleyin. Şimdi makineyi tekrar kapatın.** Motor 10 saniye içerisinde durmalıdır. Aksi halde bir arıza söz konusu olabilir.
- **Geri tepmeyi önleyici mandalın (Res. 4 - poz. 25)** iyi bir çalışma durumunda olduğunu; örn. darbeler nedeniyle temas yüzeyinde hasar olmaması ve geri tepmeyi önleyici mandalların (25) kendi ağırlığı nedeniyle engelsiz bir şekilde geri düştüğünü tespit etmek için vardiya başına en az bir defa inceleyerek kontrol edilmelidir;
- **Planya bıçağını (Res. 13 - poz. 24)** hasarlar ve doğru oturma yönünden kontrol edin.

**Makine sadece bu koşulların tümüne uyuluyorsa kullanılabilir.**

Sadece keskin ve bakımı yapılmış bıçaklar kullanın. Sadece makine için tasarlanmış bıçaklar kullanın.

Kısa iş parçalarını işlemek için sağlam itme blokları ve itme çubukları kullanın.

Makineyi bir toz veya talaş emme tertibatına bağlayın.

İşlemeye başlamadan önce çitin sıkıştığını kontrol edin.

Her zaman dengede durabileceğinizden emin olun. Makinenin yanında durun.

Makine çalışırken ellerinizi kesim silindirinde ve talaşların çıktığı yerde güvenli bir mesafede tutun.

Planya işlemine ancak kesim silindiri gerekli devir sayısına ulaştığında başlayın.

Ayrıca iş parçasında kablo, halat, kordon veya benzeri şeyler olmamasına dikkat edin. Çok sayıda dal kalıntısı veya dal deliklerinin olduğu ahşapları işlemeyin. Uzun iş parçalarını planya işleminin sonunda devrilmeye karşı emniyete alın. Bunun için örn. çözme standartları veya benzeri tertibatlar kullanın. Makine çalışırken talaşların veya kıymıkların çıkarılması kesinlikle yasaktır.

Blokaj durumunda makineyi hemen kapatın. Elektrik fişini çekip sıkışan iş parçasını çıkarın.

Yaralanma tehlikesini önlemek için her kullanım sonrasında en küçük kesim boyutunu ayarlayın.

**⚠ DİKKAT!**

Devrilme tehlikesi söz konusu olduğundan makine uygun vidalar / vida mungeneleri ile zemine / çalışma plakasına sabitlenmelidir.

• Bağlantı öncesinde tip etiketi üzerindeki verilerin şebeke verileri ile aynı olduğundan emin olun.

**⚠ UYARI!** Her türlü temizlik, ayarlama, bakım veya onarım işlerinden önce elektrik fişini ana akım beslemesinden ayırın!

• Bıçağın (24) bıçak blokuna sıkıca sabitlendiğini düzenli olarak kontrol edin.

• Bıçaklar (24) bıçak blokundan maksimum 1,1 mm çıkıntı sergileyebilir.

- Geri tepmeyi önleyici mandalları (25) kusursuz işlev yönünden kontrol edin.
- Her zaman göz koruyucu kullanın.
- Çukurları, muyluları veya kalıpları kesinlikle kesmeyin.
- İşletime alma öncesinde tüm kapaklar ve güvenlik tertibatları tekniğine uygun bir şekilde monte edilmiş olmalıdır.
- Planya bıçağı rahat çalışabilmelidir.

**10. İşletim**

**⚠ DİKKAT!** Kalınlık planya makinesi/yüzey planya makinesi masif ahşabın planyalanması için özel olarak tasarlanmıştır. Bunun için yüksek alaşımli bıçaklar (24) kullanılır. Kalınlık planya işleminde iş parçasının temas yüzeyi düz olmalıdır. Daha büyük veya ağır iş parçaları işlenecekse, makinenin duruş yüzeyine sabitlenmesi gerekmektedir (örn. makine tabanındaki dişli aracılığıyla).

- Açma/kapatma şalteri (1) makinenin sol tarafındadır. Makineyi çalıştırmak için yeşil "I" düğmesine basın. Makineyi kapatmak için kırmızı "0" düğmesine basın.
- Makine, motorun korunması için aşırı yük devre kesici (2) ile donatılmıştır. Aşırı yük durumunda makine otomatik olarak durur. Aşırı yük devre kesici (2), belirli bir zaman geçtikten sonra tekrar sıfırlanabilir.
- Uzun iş parçalarını işlerken tekerlekli tezgahlar veya benzeri destekleme tertibatı kullanın. Bu ek donanımlar uzman mağazalardan temin edilebilir. Düzleme makinesinin besleme ve çıkarma tarafına konumlandırılmalıdır. Yükseklik ayarı iş parçası yatay konumda makineye gönderilip yatay konumda çıkarılabilecek şekilde yapılmalıdır.

**10.1 Planya makinesi**

**⚠ DİKKAT!** Tüm bakım, temizlik ve ayar çalışmalarından önce elektrik fişini çekin.

**10.1.1 Yüzey planyalama (Res. 7/8)**

- İsteddiğiniz talaş derinliği için ayar vidasını (11) sağa veya sola doğru döndürün. Talaş derinliği ölçektan (A) okunabilir.
- Paralel dayanağı (5) yıldız kavramalı somun (22) ile gevşetin. İsteddiğiniz açığı ayarlayın. Ayarlanan açı (B) ölçektan okunabilir. Ayar yapıldıktan sonra paralel dayanağı (5) yıldız kavramalı somun (22) ile tekrar sıkın.

**10.1.2 Yüzey planyalama işletimi (Res. 9/10)**

**Dikkat!** Talaş emmenin doğru monta edilmesine dikkat edin (bkz. 8.3).

- **(Dar iş parçaları için bkz. Res. 9)** Sıkıştırma vidasını (9) açın ve planya bıçağı kapağını (7), iş parçası genişliğinin gerektirdiğini kadar itin. Sıkıştırma vidasını (9) tekrar sıkın.
- **(Geniş, düz iş parçaları için bkz. Res. 10)** Yıldız kavramalı somunu (6) açın ve planya bıçağı kapağını komple (13) iş parçasının kalınlığı kadar yükseğe ayarlayın. Planya bıçağı kapağı (7) tüm bıçak silindirini örter! Şimdi yıldız kavramalı somunu (6) tekrar sıkın.
- Elektrik fişini şebeke hattı ile bağlayın. Düzleme makinesini çalıştırmak için yeşil "I" düğmesine basın.
- İşlenecek iş parçasını besleme tezgahının (12) üzerine yerleştirin. Bir elinizle iş parçasını tezgahın (12) üzerine basılı tutun ve itme çubuğu (16) yardımıyla çıkarma tezgahı (26) yönünde ileri doğru bıçak silindirinin üzerine itin.
- İş bitiminde kaplama makineyi kapatın. Bunun için kırmızı "0" düğmesine basın. Ardından makineyi şebekeden ayırın.
- Makine komple durduktan sonra besleme tezgahından (12), çıkarma tezgahından (26) ve bıçak silindirinden talaş ve tozları giderin.
- Planya bıçağı kapağını (7) tekrar konumuna alıp planya bıçağını tüm uzunluğu kadar örtün.

## 10.2 Kalınlık planya işlemi

⚠ **DİKKAT!** Tüm bakım, temizlik ve ayar çalışmalarından önce elektrik fişini çekin.

### 10.2.1 Yüzey planyalama (Res. 4/11)

Döndürme kolunu (10) mile oturtun (19) ve kalınlık planya tezgahını (21) istediğiniz yüksekliğe döndürün. Ayarlanan yükseklik ölçekten (C) okunabilir.

### 10.2.2 Planya makinesi işletimi (Res. 4/11/12)

Dikkat! Talaş emmenin doğru monta edilmesine dikkat edin (bkz. 8.4).

- Elektrik fişini şebeke hattı ile bağlayın. Düzleme makinesini çalıştırmak için yeşil "I" düğmesine basın.
- Kalınlık planyalama tezgahının (21) üzerine bir iş parçası yerleştirin. İş parçasını besleme tezgahı (12) yönünde besleyin. (Aynı zamanda çalışma yönünü de sembolize eden ok yönüne dikkat edin.).
- İş bitiminde kaplama makineyi kapatın. Bunun için kırmızı "0" düğmesine basın. Ardından makineyi şebekeden ayırın.
- Makine komple durduktan sonra kalınlık planya tezgahından (21) ve bıçak silindirinden talaş ve tozları giderin.

## 10.3 Bıçak değişimi (Res. 13/14)

- ⚠ **DİKKAT!** Bıçağı değiştirmeden önce şebeke fişini çekin.
- Planlı mil korumasını komple (13) kaldırılmış konumda kilitleyin.
- Dört sıkıştırma vidasını (23) söküp çıkarın.
- Bıçağı (24) ve bıçak çubuğunu (27) milden çıkarın.
- Planya milinden ve bıçak çubuğundan talaşları ve reçineyi giderin.
- Yeni bıçağı (24) planya miline yerleştirin, bıçağı (24) kare yarıklaş ile iki vida başlığına sabitleyin. (Bıçağın yüksekliği bu iki vida ile ayarlanır.)
- Bıçak çubuğunu (27) bıçağın (24) üzerine oturtun.
- 4 sıkıştırma vidasını (23) hafif sıkın.
- Çalışma adımlarını ikinci bıçak (24) için de tekrarlayın.
- Şimdi planya bıçağını (24) tam olarak çıkarma tezgahına ayarlayın. Bu işlem için çıkarma tezgahına yerleştirilen bir cetvel kullanın.
- İki ayar vidasının (31) ayarlanmasıyla bıçağın (24) yüksekliği ayarlanabilir.
- Planya mili cetvel ile bağlantılı olarak döndürüldüğünde yükseklik ayarı algılanır.
- Cetvel bıçak aracılığıyla maks. 3 mm daha hareket ettirildiğinde bıçak tamamen ayarlanmıştır.
- Bıçak başarıyla ayarlandıktan sonra tüm sıkıştırma vidaları sıkılmalıdır (8,4 N/m).

## Dikkate almanız gerekenler:

- Keskin planya bıçakları düzgün bir planya görüntüsü garanti eder ve motora daha az yüklenir.
- Üç kez taşlama durumunda 3 x 0,05 mm'den fazla malzeme kaldırılmamalıdır.
- Bu makinede kullanılan bıçaklar yiv açma/işaretleme işlemi için uygun değildir.
- Son olarak planya mili korumasını tekrar tezgaha indirin ve planya milini örtüp, yıldız kavramalı vida ile sıkıştırın.

## ⚠ DİKKAT!

Sadece üretici tarafından bu cihaz için tavsiye edilen bıçakları kullanın. Başka bıçaklar kullanılırken kontrol kaybı nedeniyle yaralanma tehlikesi söz konusudur. Dişlinin çok fazla döndürülmesini ve çözülmesini önleyin. Bıçak çubuğu veya dişlisi aşınmış vidalar hemen değiştirilmelidir.

## 11. Koruyucu bakım

⚠ **UYARI!** Her türlü temizlik, ayarlama, bakım veya onarım işlemlerinden önce elektrik fişini ana akım beslemesinden ayırın!

### Makinenin koruyucu bakımı

Yüzey planya ve kalınlık planya makinesi bakım gerektirmez. Yataklar ömürleri boyunca yetecek kadar yağlanmıştıdır.

Yakl. 10 saatlik çalışma sonrasında aşağıdaki parçaların yağlanmasını tavsiye ediyoruz:

- Giriş ve çıkış silindiri yatağı.
- Kayış kasnağı ve dişli çarkı yatağı.

Kalınlık tezgahının yükseklik ayarına yönelik dişli mili sadece kuru yağlama maddesi ile işlenmelidir.

Tezgahın yüzeyi ve giriş ve çıkış silindiri her zaman reçinesiz olmalıdır.

Kirli giriş/çıkış silindirleri temizlenmelidir.

Motorun aşırı ısınmasını önlemek için, motorun hava deliklerinde toz birikip birikmediği düzenli olarak kontrol edilmelidir.

Uzun süreli kullanım sonrasında makinenin yetkili bir müşteri hizmeti tarafından kontrol edilmesini tavsiye ediyoruz.

### Alet koruyucu bakımı

Temiz bir alet kesim kalitesini iyileştirildiğinden planya mili, bağlama tertibatları, bıçak destekleri ve bıçaklar düzenli olarak reçineden arındırılmalıdır.

Bu amaçla bağlama tertibatları, bıçak destekleri ve bıçaklar 24 saat boyunca piyasada bulunan reçine gidericilere koyulabilir. Alüminyum aletler sadece bu tür metallerle zarar vermeyen temizlik sıvıları ile reçinesiz hale getirilebilir.

### Dikkat:

Elektrik şebekesinin durumu kötü ise kısa süreli güç azalmaları meydana gelebilir. Bir uzmana başvurun.

## 12. Depolama (Res. 15)

Depolama işlemi için şebeke kablosunu (29) bunun için öngörülen kablo tutucuya (30) sarın. İtme çubuğu için itme çubuğu tutucuları (28) öngörülmüştür.

Cihazı ve bunun aksesuarlarını karanlık, kuru ve donuz ve çocukların erişemeyeceği bir yerde muhafaza edin. İdeal depolama sıcaklığı 5 ve 30°C arasındadır. Elektrikli aleti orijinal ambalajında saklayın.

Tozlara ve ıslaklığa karşı korumak için elektrikli takımların üzerini kapatın.

Kullanım kılavuzunu elektrikli takımın yanında saklayın.

## 13. Elektrik bağlantısı

⚠ **UYARI! Elektrik çarpması! Elektrik çarpması nedeniyle yaralanma tehlikesi vardır!**

Bozuk bir kablo veya bozuk bir elektrik fişi elektrik çarpmasına yol açabilir.

Topraklanmış parçalar ile vücut temasından kaçının ve bu şekilde elektrik çarpmasından korunun.

⚠ Makine, sadece kaçak akım rölesi (RCD maks. kaçak akım 30mA) ile birlikte çalıştırılabilir.

Elektrik kablosunun fişini, geçerli yönetmeliklere uygun biçimli, gerilim ve frekans değerli elektrik prizine takın. Elektrik fişini elektrik prizinden çekmek için elektrik kablosundan tutmayın.

**Takılı elektro motor işleme hazır bir şekilde bağlıdır. Bağlantı ilgili VDE ve DIN kurallarına uygundur. Müşteri tarafından yapılan şebeke bağlantısı ya da kullanılan uzatma hattı bu talimatlara uygun olmalıdır.**

- Bu ürün, EN 61000-3-11 standardının gerekliliklerini yerine getirmekte ve özel bağlantı koşullarına tabiidir. Bunun anlamı, isteğe göre seçilebilen herhangi bir bağlantı noktasında kullanılmasının yasak olmasıdır.
- Cihaz, elverişsiz elektrik şebekesi koşullarında geçici gerilim dalgalanmalarına yol açabilir.
- Ürün sadece aşağıdaki özelliklere sahip bağlantı noktalarında kullanılmak üzere tasarlanmıştır:
  - a) İzin verilen maksimum şebeke empedansı  $Z_{max} = 0,367 \Omega$  aşılmalı veya
  - b) faz başına şebekede kesintisiz akım yükü en az 100 A olan.
- Kullanıcı olarak gerekirse enerji işletmesiyle ayrıntılı bir görüşme yapın, ürünü kullanmak istediğiniz bağlantı noktasında, bahsedilen a) veya b) taleplerinden birini yerine getirdiğinden emin olun.

## Önemli uyarılar:

Motor aşırı yüklenme olduğunda kendiliğinden kapanır. Motor soğuma süresinden (zamana göre farklı) sonra tekrar çalışır.

## Hasarlı elektrik bağlantı kablosu

Elektrikli bağlantı kablolarında sıklıkla izolasyon hasarları oluşur.

Bunun olası nedenleri:

- Bağlantı kablolarının pencere veya kapılardan geçmesi nedeniyle oluşan baskılar.
- Bağlantı kablosunun doğru döşenmemesi veya sabitlenmemesi nedeniyle bükülmesi.
- Bağlantı kablosuna basılması nedeniyle oluşan kesilmeler.
- Duvar prizinden zorla çekme nedeniyle oluşan izolasyon hasarları.
- İzolasyonun eskimesine bağlı çatlaklar.

Bu gibi hasarlı elektrik bağlantı kabloları kullanılmamalıdır ve izolasyon hasarları nedeniyle ölüm tehlikesi söz konusudur.

Elektrik bağlantı kablolarında düzenli olarak hasar kontrolü yapın. Kontrol sırasında bağlantı kablosunun şebekeye bağlı olmamasına dikkat edin.

Elektrik bağlantı kabloları geçerli VDE ve DIN yönetmeliklerine uygun olmalıdır. Sadece H05VV-F kodlu bağlantı kabloları kullanın.

Bağlantı kablosunda tip kodu baskısının bulunması zorunludur.

## Alternatif akımlı motor

- Şebeke gerilimi 230 V~ / 50 Hz olmalıdır.
- 25 m uzunluğa kadar olan uzatma kablolarının enine kesiti 1,5 mm<sup>2</sup>, > 25 m uzunluktaki kabloların enine kesiti / 2,5 mm<sup>2</sup> olmalıdır.

## Bağlantı türü M

Bağlantı hattının özel bir alet yardımı olmadan, örneğin kalıplanmış bükülme koruma manşon veya kıvrımlı bağlantılar gibi özel bir kablo ile kolayca değiştirilebilirliği bağlantı yöntemi.

Elektrik donanımındaki bağlantı ve onarım çalışmaları, sadece bir elektrik uzmanı tarafından yapılabilir.

Sorularınızın olması durumunda lütfen aşağıdaki bilgileri verin:

- Motorun akım türü
- Makine tip etiketinin verileri
- Motor tip etiketinin verileri

## 14. Yedek parça siparişi

Yedek parça siparişinde şu bilgiler verilmelidir:

- Cihaz tipi
- Cihazın ürün numarası
- Makine tanım numarası
- Gerekli yedek parçanın yedek parça numarası

## Servis bilgileri

Ürünün aşağıdaki parçalarının kullanıma veya doğal sürece bağlı olarak aşınmaya tabi olduğu veya aşağıdaki parçaların sarf malzemeleri olarak gerekli olduğu dikkate alınmalıdır.

Aşınma parçaları\*: V kayışı, planya bıçağı, karbon fırça

\* Teslimat kapsamında bulunması zorunlu değildir!

Yedek parçalar ve aksesuarları servis merkezimizden temin edebilirsiniz. Bunun için kapak sayfasındaki QR kodunu tarayın.

## 15. Bertaraf ve geri dönüşüm

### Ambalaj ile ilgili bilgiler



Ambalaj malzemeleri geri dönüştürülebilir özelliكتedir. Lütfen ambalajları çevreye uygun bir şekilde tasfiye edin.

### Elektrikli ve elektronik cihaz yasanına (ElektroG) ilişkin bilgiler



**Elektrikli ve elektronik eski cihazlar evsel atıklara ait değildir, ayrı olarak toplanmalı veya tasfiye edilmelidir!**

- Eski cihazda takılı olmayan eski batarya veya aküler, verilmeden önce tahrip edilmeden çıkarılmalıdır! Bunlar batarya yasanına göre tasfiye edilir.
- Elektrikli ve elektronik cihaz sahipleri veya kullanıcıları, bunları kullandıktan sonra yasal olarak iade etmekle yükümlüdür.
- Eski cihazdaki kişisel verilerinin tasfiye için silinmesinden son kullanıcı sorumludur!
- Üzerinde çarpı olan çöp kutusu sembolü, elektrikli ve elektronik cihazların ev çöpüne atılmayacağına işaret eder.


- Elektrikli ve elektronik eski cihazlar aşağıdaki yerlere ücretsiz olarak teslim edilebilir:
  - Kamusal tasfiye veya toplama yerleri (örn. belediye şantiyeleri).
  - Satıcıların bunları gönüllü olarak geri almak veya sunmakla yükümlü olması koşuluyla, elektronik cihazlara yönelik satış noktaları (sabit ve çevrim içi).
  - Cihaz başına, kenar uzunluğu maksimum 25 santimetre olan yaklaşık üç eski elektronik cihazı, öncesinde yeni bir cihaz satın almadan veya bölgenizdeki başka bir yetkili toplama yerine götürmeden üreticiye ücretsiz olarak teslim edebilirsiniz.
- Üreticinin ve satıcının diğer ek iade alma koşullarını ilgili müşteri hizmetlerinden öğrenebilirsiniz.
- Üretici tarafından özel bir eve yeni bir elektronik cihazın teslim edilmesi durumunda, son kullanıcının talebi üzerine eski elektronik cihazın ücretsiz olarak teslim alınmasını sağlayabilir. Bu konu ile ilgili üreticinin müşteri hizmetleri ile iletişime geçin.
- Bu beyanlar sadece Avrupa Birliği ülkelerinde kurulu olan ve satılan ve 2012/19/AB Avrupa Yönetmeliğine tabi olan cihazlar için geçerlidir. Avrupa Birliği dışındaki ülkelerde, elektronik ve elektrikli eski cihazların tasfiye işlemi için farklı düzenlemeler geçerli olabilir.

## 16. Arıza giderme

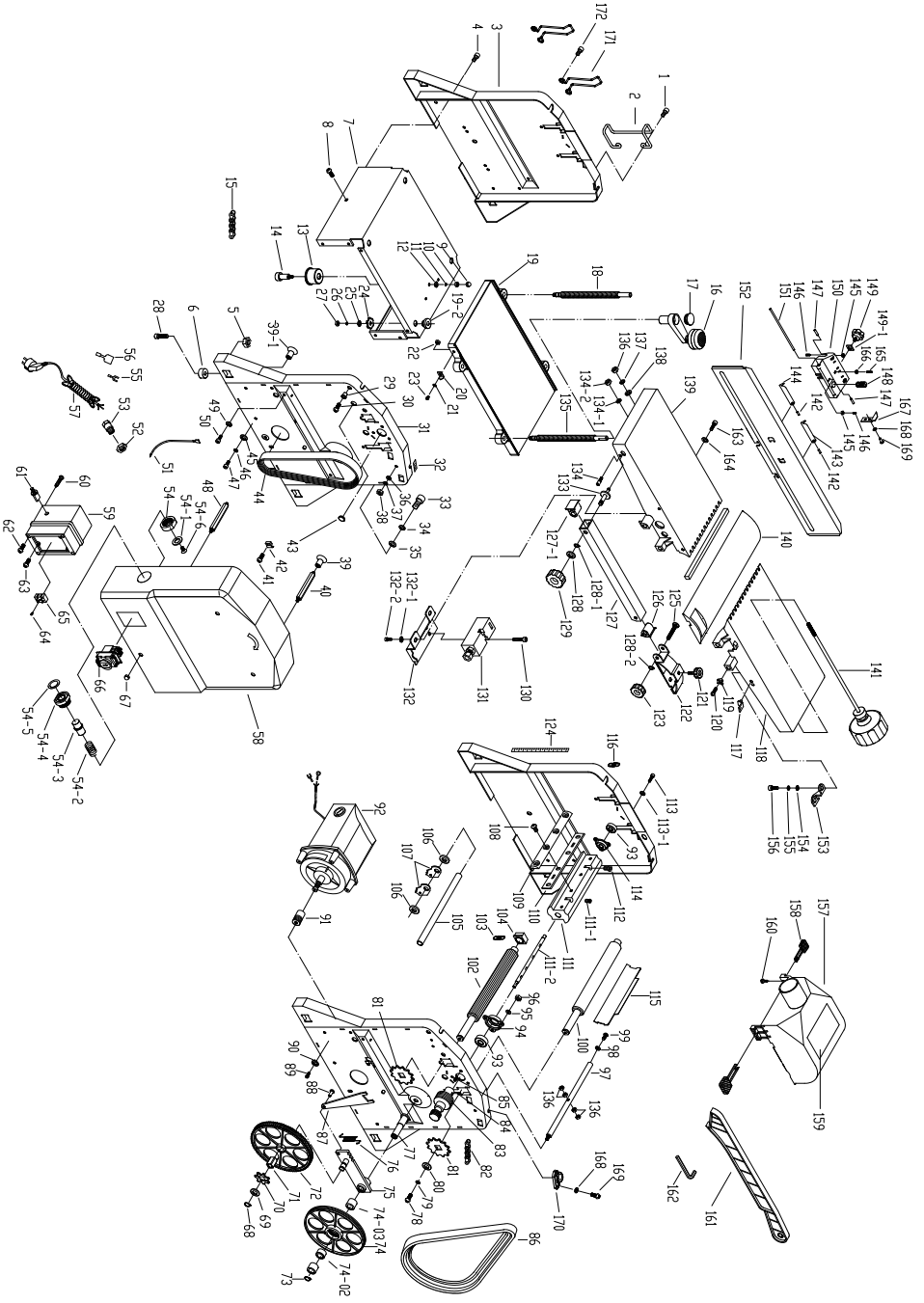
Arıza	Olası sebep	Yardım
Makine çalışmıyor	<ul style="list-style-type: none"> <li>• Şebeke gerilimi mevcut değil</li> <li>• Karbon fırçalar aşınmış</li> <li>• Talaş emme takılı değil</li> </ul>	<ul style="list-style-type: none"> <li>• Gerilim beslemesini kontrol edin</li> <li>• Makineyi yetkili müşteri servisine götürün</li> <li>• Talaş emmeyi takın</li> </ul>
Makine çalışmıyor veya aniden duruyor	<ul style="list-style-type: none"> <li>• Akım kesintisi</li> <li>• Motor ya da şalter arızalı</li> <li>• Mikro şalteri kontrol edin</li> </ul>	<ul style="list-style-type: none"> <li>• Sigortayı kontrol edin / cihazdan aşırı yük korumasını kontrol edin</li> <li>• Motoru veya şalteri bir uzman elektrikçiye kontrol ettirin</li> <li>• Talaş emmeyi mikro şaltere basılacak şekilde takın</li> <li>• Şebeke tarafındaki ön sigortayı kontrol edin</li> <li>• Makine, monte edilmiş düşük gerilim koruma rölesi nedeniyle kendiliğinden çalışmaya başlamıyor ve gerilim beslemesi sağlandıktan sonra yeniden çalıştırılmalıdır.</li> </ul>
Makine, planya sırasında duruyor	<ul style="list-style-type: none"> <li>• Planya bıçağı kör/aşınmış</li> <li>• Aşırı yük devre kesici devreye girdi</li> <li>• Mikro şalteri kontrol edin</li> <li>• Çok büyük talaş kaldırılıyor</li> <li>• Çok fazla ilerleme</li> </ul>	<ul style="list-style-type: none"> <li>• Bıçağı değiştirin veya keskinleştirin</li> <li>• Soğuma süresinden sonra motoru tekrar çalıştırın</li> <li>• Talaş emme başlığını ve tezgah kilidini mikro şaltere basılacak şekilde takın</li> <li>• Talaş kaldırmayı azaltın</li> <li>• İlerleme hızını düşürün</li> </ul>
İş parçası kalınlık planya işleminde sıkışıyor	<ul style="list-style-type: none"> <li>• Kesim derinliği çok fazla</li> </ul>	<ul style="list-style-type: none"> <li>• Kesim derinliğini azaltıp iş parçasını bir kaç çalışma adımında işleyin</li> </ul>
Planya sırasında devir sayısı düşüyor	<ul style="list-style-type: none"> <li>• Çok büyük talaş kaldırılıyor</li> <li>• Çok fazla ilerleme</li> <li>• Körelmiş bıçak</li> </ul>	<ul style="list-style-type: none"> <li>• Talaş kaldırmayı azaltın</li> <li>• İlerleme hızını düşürün</li> <li>• Bıçağı değiştirin</li> </ul>
Yetersiz yüzey durumu	<ul style="list-style-type: none"> <li>• Planya bıçağı kör/aşınmış</li> <li>• Planya bıçağı talaşlar nedeniyle tıkanmış</li> <li>• Düzensiz besleme</li> </ul>	<ul style="list-style-type: none"> <li>• Bıçağı değiştirin veya keskinleştirin</li> <li>• Talaşları gidirin</li> <li>• İş parçasını sabit basınç ve düşük besleme hızı ile besleyin</li> </ul>
İşlenen yüzey çok pürüzlü	<ul style="list-style-type: none"> <li>• İş parçası hala çok nemli</li> </ul>	<ul style="list-style-type: none"> <li>• İş parçasını kurulaşın</li> </ul>

İşlenen yüzeyde çok çatlak var	<ul style="list-style-type: none"> <li>• İş parçası büyüme yönü tersinde işlendi</li> <li>• Bir kerede çok fazla malzeme planyalandı</li> </ul>	<ul style="list-style-type: none"> <li>• İş parçasını karşı yönden işleyin</li> <li>• İş parçasını bir kaç çalışma adımında işleyin</li> </ul>
Kalınlık planya işleme sırasında çok düşük iş parçası girişi	<ul style="list-style-type: none"> <li>• İş parçası büyüme yönü tersinde işlendi</li> <li>• Bir kerede çok fazla malzeme planyalandı</li> </ul>	<ul style="list-style-type: none"> <li>• Tezgah plakasını temizleyip ince tabakada kaygan bal mumu ile işleyin</li> <li>• Taşıma silindirini onarın</li> </ul>
Kalınlık planya işleminde talaş çıkışı tıkalı (emme sistemi yok)	<ul style="list-style-type: none"> <li>• Çok büyük talaş kaldırılıyor</li> <li>• Körelmiş bıçak</li> <li>• Ahşap çok ıslak</li> </ul>	<ul style="list-style-type: none"> <li>• Talaş kaldırmayı azaltın</li> <li>• Bıçağı değiştirin</li> <li>• İş parçasını kurulaştırın</li> </ul>
Yüzey planya işleminde talaş çıkışı tıkalı (emme sistemi yok)	<ul style="list-style-type: none"> <li>• Çok büyük talaş kaldırılıyor</li> <li>• Çok fazla ilerleme</li> <li>• Körelmiş bıçak</li> <li>• Ahşap çok ıslak</li> </ul>	<ul style="list-style-type: none"> <li>• Talaş kaldırmayı azaltın</li> <li>• İlerleme hızını düşürün</li> <li>• Bıçağı değiştirin</li> <li>• İş parçasını kurulaştırın</li> </ul>
Yüzey planya veya kalınlık planya işleminde emme sistemli talaş çıkışı tıkalı	<ul style="list-style-type: none"> <li>• Emme sistemi çok zayıf</li> </ul>	<ul style="list-style-type: none"> <li>• Emme bağlantı ağzında en az 20 m/saniyelik bir hava hızı sağlayan bir emme cihazı kullanılmalıdır</li> </ul>

### Opsiyonel aksesuarlar

	<p><b>HSS planya bıçağı</b> İki parçalı set Ürün numarası: 3902202701 EAN: 40 46664 00031 0</p>
--	---

Düzenli bakım döngüsü		Her işleme almadan önce	İhtiyaç halinde	Her hafta	6 ay sonra
Planya bıçağının kusursuz durum yönünden kontrolü	Kontrol edin	X			
	Değiştirin		X		X
Güvenlik tertibatlarının işlevsellik yönünden kontrolü	Kontrol edin	X			
	Değiştirin		X		
Makinenin toz / talaştan arındırılması	Temizleyin	X			
Tahrik kayışının gerginlik ve durum / aşınma yönünden kontrolü	Kontrol edin		X		
	Değiştirin				
Hareketli tüm bağlantı parçalarının yağlanması / greslenmesi				X	X





Schepbach GmbH, Günzburger Str. 69, 89335 Ichenhausen

DE	<b>EU-Konformitätserklärung</b> Übersetzung der Originalkonformitätserklärung		Der hier beschriebene Gegenstand der Erklärung erfüllt die Vorschriften der Richtlinie 2011/65/EU des Europäischen Parlaments und des Rates vom 8. Juni 2011 zur Beschränkung der Verwendung bestimmter gefährlicher Stoffe in Elektro- und Elektronikgeräten. *
	Wir erklären in alleiniger Verantwortung, dass das hier beschriebene Produkt mit den geltenden Richtlinien und Normen übereinstimmt.		Technische Unterlagen verfügbar bei: **
	Artikelnummer***	Artikelbezeichnung: <b>Abriecht- / Dickenhobelmaschine HMS850, THM850, PX-ADH-8, RD204ATG, PT900S</b>	Marke****
GB	<b>EU Declaration of Conformity</b> Translation of the original Declaration of Conformity		The object of the declaration described here fulfils the regulations of the directive 2011/65/EU of the European Parliament and Council from 8th June 2011, on the restriction of the use of certain hazardous substances in electrical and electronic equipment. *
	We declare under our sole responsibility that the product described here complies with the applicable directives and standards.		Technical documentation available at: **
	Item number***	Item designation: <b>Planer / Thicknesser HMS850, THM850, PX-ADH-8, RD204ATG, PT900S</b>	Brand****
FR	<b>Déclaration UE de conformité</b> Traduction de la déclaration de conformité originale		L'appareil décrit ci-dessus dans la déclaration est conforme aux réglementations de la directive 2011/65/UE du Parlement Européen et du Conseil du 8 juin 2011 visant à limiter l'utilisation de substances dangereuses dans la fabrication des appareils électriques et électroniques. *
	Nous déclarons, sous notre propre responsabilité, que le produit décrit ici est conforme aux directives et normes en vigueur.		Dossier technique auprès de: **
	Référence ***	Désignation de l'article: <b>Dégauchisseuse-raboteuse HMS850, THM850, PX-ADH-8, RD204ATG, PT900S</b>	Marque ****
IT	<b>Dichiarazione di conformità UE</b> Traduzione della dichiarazione di conformità originale		L'oggetto della dichiarazione, qui descritto, soddisfa le disposizioni della Direttiva 2011/65/UE del Parlamento Europeo e del Consiglio dell'8 giugno 2011, sulla restrizione nell'utilizzo di determinate sostanze pericolose negli apparecchi elettrici ed elettronici. *
	Dichiariamo sotto la nostra esclusiva responsabilità che il prodotto qui descritto è conforme alle direttive e alle norme vigenti.		Documentazione tecnica disponibile presso: **
	Gaminio numeris ***	Nome articolo: <b>Pialla a filo/spessore HMS850, THM850, PX-ADH-8, RD204ATG, PT900S</b>	Marchio ****
NL	<b>EU-conformiteitsverklaring</b> Vertaling van de originele conformiteitsverklaring		Het hier beschreven onderwerp van deze verklaring voldoet aan de voorschriften van richtlijn 2011/65/UE van het Europees Parlement en de Raad van 8 juni 2011 omtrent de beperking van het gebruik van bepaalde gevaarlijke stoffen in elektrische en elektronische apparaten. *
	Wij verklaren onder eigen verantwoordelijkheid dat het hier beschreven product voldoet aan de geldende richtlijnen en normen.		Technische documentatie verkrijgbaar bij: **
	Artikelnummer ***	Artikelnaam: <b>Vlakschaaf/vandiktebank-machine HMS850, THM850, PX-ADH-8, RD204ATG, PT900S</b>	Merk ****
ES	<b>Declaración de conformidad UE</b> Traducción de la Declaración de conformidad original		El objeto de la declaración aquí descrito cumple las disposiciones de la Directiva 2011/65/UE del Parlamento Europeo y el Consejo del 8 de junio de 2011 sobre restricciones a la utilización de determinadas sustancias peligrosas en aparatos eléctricos y electrónicos. *
	Declaramos, bajo nuestra exclusiva responsabilidad, que el producto aquí descrito cumple las directivas y normas aplicables.		Documentación técnica disponible en: **
	Núm. de artículo***	Denominación del artículo: <b>Cepilladora planeadora/de regrosar HMS850, THM850, PX-ADH-8, RD204ATG, PT900S</b>	Marca****
PT	<b>Declaração de conformidade UE</b> Tradução da declaração de conformidade original		O objeto da declaração aqui descrito cumpre com as normas da Diretiva 2011/65/UE do Parlamento Europeu e do Conselho de 8 de junho de 2011 relativamente à restrição da utilização de determinadas substâncias perigosas em equipamentos elétricos e eletrónicos. *
	Declaramos, à nossa exclusiva responsabilidade, que o produto aqui descrito está em conformidade com as diretivas e normas aplicáveis.		Documentos técnicos disponíveis junto de: **
	Número de artigo***	Designação do artigo: <b>Plaina desengrossadeira HMS850, THM850, PX-ADH-8, RD204ATG, PT900S</b>	Marca****
CZ	<b>EU prohlášení o shodě</b> Překlad originálního prohlášení o shodě		Zde popsaný předmět prohlášení splňuje předpisy směrnice 2011/65/EU Evropského parlamentu a Rady ze dne 8. června 2011 pro omezení používání určitých nebezpečných látek v elektrických a elektronických zařízeních. *
	Prohlašujeme na svou výlučnou odpovědnost, že zde popsaný výrobek odpovídá platným směrnici a normám.		Technické podklady k dispozici u: **
	Číslo výrobku***	Název výrobku: <b>Srovnávačka/tloušťkovačka HMS850, THM850, PX-ADH-8, RD204ATG, PT900S</b>	Značka****
SK	<b>EU vyhlásenie o zhode</b> Preklad originálneho vyhlásenia o zhode		Tu opísaný predmet vyhlásenia je v súlade s predpismi smernice Európskeho parlamentu a Rady 2011/65/EU z 8. júna 2011 o obmedzení používania určitých nebezpečných látok v elektrických a elektronických zariadeniach. *
	Na vlastnú zodpovednosť vyhlasujeme, že tu popísaný výrobok je v súlade s platnými smernicami a normami.		Technické podklady sú k dispozícii na: **
	Číslo výrobku ***	Označenie výrobku: <b>Zrovnávací /hrúbkovací hobľovací stroj HMS850, THM850, PX-ADH-8, RD204ATG, PT900S</b>	Značka ****
HU	<b>EU megfeleléségi nyilatkozat</b> Az eredeti megfeleléségi nyilatkozat fordítása		A nyilatkozat itt megnevezett tárgya teljesíti az Európai Parlament és Tanács 2011. június 8-i, egyes veszélyes anyagok elektromos és elektronikus berendezésekben való alkalmazásának korlátozásáról szóló 2011/65/EU irányelvének előírásait. *
	Saját kizárólagos felelősségünkre kijelentjük, hogy az itt ismertetett termék megfelel az érvényes irányelveknek és szabványoknak.		A műszaki dokumentáció elérhető: **
	Cikkszám ***	Termék megnevezése: <b>Egyengető/nagyoló gyalogép HMS850, THM850, PX-ADH-8, RD204ATG, PT900S</b>	Márka ****

PL	<b>Deklaracja zgodności UE</b> Tłumaczenie oryginalnej deklaracji zgodności		Wymieniony powyżej przedmiot niniejszej deklaracji jest zgodny z wymogami dyrektywy 2011/65/UE Parlamentu Europejskiego i Rady z 8 czerwca 2011 r. w sprawie ograniczenia stosowania niektórych niebezpiecznych substancji w sprzęcie elektrycznym i elektronicznym. *
	Oświadczamy na własną odpowiedzialność, że opisany tutaj produkt jest zgodny z obowiązującymi dyrektywami i normami.		Dokumentacja techniczna dostępna na stronie: **
HR	Numer artykulu ***	Nazwa artykułu: <b>Grubościówo- strugarka HMS850, THM850, PX-ADH-8, RD204ATG, PT900S</b>	Marka ****
	<b>EU izjava o skladnosti</b> Prijevod originalne izjave o skladnosti		
SI	Na svoju odgovornost izjavljujemo da je ovdje opisan proizvod usklađen s važećim direktivama i normama.		Tehnička dokumentacija dostupna je na: **
	Broj artikla***	Naziv artikla: <b>Ravnalica/blanjilica HMS850, THM850, PX-ADH-8, RD204ATG, PT900S</b>	Marka****
EE	<b>EU izjava o skladnosti</b> Prevod originalne izjave o skladnosti		Tukaj opisani predmet izjave izpolnjuje predpise Direktive 2011/65/EU Evropskega parlamenta in Sveta z dne 8. junij 2011 za omejevanje uporabe određenih nevarnih snovi v električnih in elektronskih napravah. *
	S polno odgovornostjo izjavljamo, da je tukaj opisani izdelek v skladu z veljavnimi smernicami in standardi.		Tehnični dokumenti so na voljo pri: **
LT	Številka izdelka ***	Opis izdelka: <b>Poravnalni/debelinski skobeljni stroj HMS850, THM850, PX-ADH-8, RD204ATG, PT900S</b>	Znamka ****
	<b>EL vastusdeklaratsioon</b> Vastusdeklaratsiooni originaali tõlge		
LV	Me deklarēsim, ka šis produkts atbilst attiecīgajām Eiropas Parlamenta un Eiropas Padomes 2011. gada 8. jūnija Direktīvas 2011/65/EK prasībām, kas attiecinās elektroniskās un elektriskās ierīces. *		Tehniskās dokumentācijas pieejama šādā veidā: **
	Artiklunumber ***	Art nimetus: <b>Riht-/paksushövelmasin HMS850, THM850, PX-ADH-8, RD204ATG, PT900S</b>	Kaubamärk ****
SE	<b>EB atitikties deklaracija</b> Atitikties deklaracijos originalo vertimas		Čia aprašytas deklaracijos objektas atitinka 2011 m. birželio 8 d. Europos Parlamento ir Tarybos direktyvos 2011/65/ES dėl tam tikrų pavojingų medžiagų naudojimo elektros ir elektroninėje įrangoje apraibojimo reikalavimus. *
	Prisiimdamas išskirtinę atsakomybę deklaruojame, kad čia aprašytas gaminytis atitinka galiojančias direktyvas ir standartus.		Techinius dokumentus galima gauti iš: **
FI	Gaminio numeris ***	Gaminio pavadinimas: <b>Lyginimo / reismušinės obliavimo staklės HMS850, THM850, PX-ADH-8, RD204ATG, PT900S</b>	Prekės ženklas ****
	<b>ES atbilstības deklarācija</b> Orģinālās atbilstības deklarācijas tulkojums		
DK	Mēs, uzņemoties pilnu atbildību, paziņojam, ka šeit aprakstītais ražojums atbilst spēkā esošajām direktīvām un standartiem.		Šeit aprakstītais deklarācijas priekšmets atbilst Eiropas Parlamenta un Eiropas Padomes 2011. gada 8. jūnija Direktīvas 2011/65/ES noteikumiem par noteiktu bistamo vielu izmantošanas ierobežošanu elektriskajās un elektroniskajās ierīcēs. *
	Preces numurs ***	Preces apzīmējums: <b>Gludēvelmašīna/biezuma ēvelmašīna HMS850, THM850, PX-ADH-8, RD204ATG, PT900S</b>	Prečžime ****
NO	<b>EU-försäkran om överensstämmelse</b> Översättning från försäkran om överensstämmelse i original		Föremålet för försäkran som beskrivs här överensstämmer med bestämmelserna i Europaparlamentets och rådets direktiv 2011/65/EU av den 8 juni 2011 om begränsning av användningen av vissa farliga ämnen i elektriska och elektroniska produkter. *
	Vi förklarar under eget ansvar att produkten som beskrivs här överensstämmer med gällande riktlinjer och standarder.		Teknisk dokumentation tillgänglig hos: **
DK	Artikelnnummer ***	Artikelbetegnelse: <b>Rikt- och planhyvel HMS850, THM850, PX-ADH-8, RD204ATG, PT900S</b>	Märke ****
	<b>EU-vaatimustenmukaisuusvakuutus</b> Alkuperäisen vaatimustenmukaisuusvakuutuksen käänös		
NO	Tässä kuvattu vakuutuksen kohde täyttää tietyt vaarallisten aineiden käytön rajoittamisesta sähkö- ja elektroniikkalaitteissa 8. kesäkuuta 2011 annetun Euroopan parlamentin ja neuvoston direktiivin 2011/65/EU määräykset. *		Tekniset asiakirjat saatavana: **
	Vakuutamme omalla vastuullamme, että tässä kuvattu tuote täyttää voimassa olevien direktiivien ja standardien määräykset.		
DK	Tuotenumro ***	Tuotenumike: <b>Oiko- ja tasohöylä HMS850, THM850, PX-ADH-8, RD204ATG, PT900S</b>	Merki ****
	<b>EU-overensstemmelseserklæring</b> Oversættelse af den originale overensstemmelseserklæring		
NO	Genstanden for den her beskrevne erklæring overholder bestemmelserne i Europa-Parlamentets og Rådets direktiv 2011/65/EU af 8. juni 2011 vedr. begrænsning af brugen af visse farlige stoffer i elektrisk og elektronisk udstyr. *		Tekniske dokumenter findes på: **
	Vi erklærer under eget ansvar, at det her beskrevne produkt overholder de gældende direktiver og standarder.		
NO	Artikkelnummer ***	Art.-betegnelse: <b>Afretter/tykkeshøvelmaskine HMS850, THM850, PX-ADH-8, RD204ATG, PT900S</b>	Mærke ****
	<b>EU-samsvarserklæring</b> Oversettelse av den opprinnelige samsvarserklæringen		
NO	Gjenstand for erklæringen beskrevet her oppfyller forskriftene til direktiv 2011/65/EU fra Europa-Parlamentet og Rådet av 8. juni 2011 om begrensning av bruken av bestemte farlige stoffer i elektronikk og elektronisk utstyr. *		Tekniske dokumenter tilgjengelig hos: **
	Vi erklærer med eneansvar at produktet som er beskrevet her er i samsvar med gjeldende direktiver og standarder.		
	Artikkelnummer ***	Art.betegnelse: <b>Avrettings-/tykkhøvelmaskin HMS850, THM850, PX-ADH-8, RD204ATG, PT900S</b>	Merke ****

BG	<b>ЕС Декларация за съответствие</b> Превод на оригиналната декларация на съответствие Ние декларираме на своя отговорност, че описаният тук продукт отговаря на приложимите директиви и стандарти.		Описаният предмет в декларацията отговаря на разпоредбите на Директива 2011/65/ЕС на Европейския парламент и на Съвета от 8 юни 2011 г. относно ограничението на употребата на определени опасни вещества в електрическите и електронното оборудване. *
	Каталожен номер ***	Обозначение на артикула: <b>Абрихт/Щрайхмус RD204ATG, PT900S</b>	Техническата документация се предоставя от: ** машина <b>HMS850, THM850, PX-ADH-8,</b> Марка ****
GR	<b>Δήλωση συμμόρφωσης ΕΕ</b> Μετάφραση από το πρωτότυπο της δήλωσης συμμόρφωσης Δηλώνουμε με αποκλειστική μας ευθύνη ότι το προϊόν που περιγράφεται στο παρόν βρίσκεται σε συμμόρφωση με τις ισχύουσες Οδηγίες και Πρότυπα.		Το αντικείμενο της παρούσας δήλωσης, το οποίο περιγράφεται εδώ, εκπληρώνει τις διατάξεις της Οδηγίας 2011/65/ΕΕ του Ευρωπαϊκού Κοινοβουλίου και του Συμβουλίου της 8ης Ιουνίου 2011 σχετικά με τον περιορισμό της χρήσης ορισμένων επικίνδυνων ουσιών σε ηλεκτρικό και ηλεκτρονικό εξοπλισμό. *
	Αριθμός είδους ***	Όνομασία ειδ.: <b>Πλάνη βάσης/Ξεχονδριστήρας HMS850, THM850, PX-ADH-8, RD204ATG, PT900S</b>	Ο τεχνικός φάκελος είναι διαθέσιμος στη θέση: ** Μάρκα ****
RO	<b>Declarație de conformitate UE</b> Traducere a declarației de conformitate originale Declarăm pe proprie răspundere că produsul descris aici coincide cu directive și norme în vigoare.		Obiectul declarației descris aici îndeplinește prescripțiile directivei 2011/65/UE a Parlamentului European și a Consiliului din 8 Iunie 2011 asupra limitării utilizării anumitor substanțe periculoase în aparatele electrice și electronice. *
	Număr articol ***	Notăție art.: <b>Mașină de ajustat/rindeluit HMS850, THM850, PX-ADH-8, RD204ATG, PT900S</b>	Documentație tehnică disponibilă la: ** Marcă ****
RS	<b>EU izjava o usaglašenosti</b> Превод оригиналне изјаве о усклађености Изјављујемо на нашу искључиву одговорност да је овде описани производ усклађен са применљивим смерницима і standardима.		Овде описани предмет ове изјаве испуњава одредбе Директиве 2011/65/ЕУ Европског парламента і Saveta од 8. јуна 2011. године о ограничењу употребе одређених опасних материја у електричној і електронској опреми. *
	Број артикла ***	Ознака производа: <b>Машина за равнање / крупно рендисање HMS850, THM850, PX-ADH-8, RD204ATG, PT900S</b>	Техничка документација доступна код: ** Brend ****
TR	<b>AB uygunluk beyanı</b> Orijinal uygunluk beyanının çevirisi Burada açıklanan ürünün geçerli yönetmeliklere ve standartlara uygun olduğunu tamamen kendi sorumluluğumuz altında beyan ediyoruz.		İşbu uygunluk beyanının düzenlendiği burada adı geçen ürün, Avrupa Parlamentosu'nun ve 8 Haziran 2011 tarihli Konsey'in elektrik ve elektronik cihazlarda belirli tehlikeli maddelerin sınırlandırılmasına ilişkin 2011/65/AT sayılı direktifini yerine getirmektedir. *
	Ürün numarası ***	Ürün Tanım: <b>Yüzey planya/kalınlık planya makinesi HMS850, THM850, PX-ADH-8, RD204ATG, PT900S</b>	Teknik belgeler şurada mevcuttur: ** Marka ****
*** 5902205901 / 5902205906 / 5802201986 / 3902202910 / 5902204810 / 58022019953 / 5902213800 / 59022059958 / 59022059969		**** <b>SCHEPPACH PRACTIXX</b>	

** : Georg Kohler Günzburger Str. 69 D-89335 Ichenhausen  i. V. Andreas Pöcher / Head of Project Management  i. V. Simon Schunk / Division Manager Product Center Ichenhausen, 04.11.2025	<input checked="" type="checkbox"/> 2011/65/EU* <input checked="" type="checkbox"/> 2014/30/EU <input type="checkbox"/> 2016/1628/EU <input type="checkbox"/> 2014/29/EU <input type="checkbox"/> 2014/35/EU <input type="checkbox"/> 2004/22/EG <input type="checkbox"/> 2014/68/EU <input type="checkbox"/> 89/686/EWG_96/58/EG <input type="checkbox"/> 90/396/EWG <input type="checkbox"/> 2023/826/EU	<input checked="" type="checkbox"/> 2006/42/EG <input checked="" type="checkbox"/> <b>Annex IV</b>  <b>Notified Body:</b> TÜV Rheinland LGA Products GmbH Tillystraße 2, D-90431 Nürnberg, Germany <b>Notified Body No.:</b> 0197  <b>Certificate No.:</b> BM 50591645 0001	<input type="checkbox"/> 2000/14/EG_2005/88/EG Noise: measured $L_{WA}$ = guaranteed $L_{WA}$ =  <input type="checkbox"/> <b>Annex V</b> <input type="checkbox"/> <b>Annex VI</b>  <b>Notified Body:</b> <b>Notified Body No.:</b>
	<input type="checkbox"/> 2016/1628/EU <b>Emission No.:</b> EN 61029-1:2009+A11; EN 61029-2-3:2011; EN IEC 55014-1:2021; EN IEC 55014-2:2021; EN IEC 61000-3-2:2019+A1; EN IEC 61000-3-11:2019		

**Garantie DE**

Offensichtliche Mängel sind innerhalb von 8 Tagen nach Erhalt der Ware anzuzeigen, andernfalls verliert der Käufer sämtliche Ansprüche wegen solcher Mängel. Wir leisten Garantie für unsere Maschinen bei richtiger Behandlung auf die Dauer der gesetzlichen Gewährleistungsfrist ab Übergabe in der Weise, dass wir jedes Maschinenteil, dass innerhalb dieser Zeit nachweisbar in Folge Material- oder Fertigungsfehler unbrauchbar werden sollte, kostenlos ersetzen. Für Teile, die wir nicht selbst herstellen, leisten wir nur insoweit Gewähr, als uns Gewährleistungsansprüche gegen die Vorlieferanten zustehen. Die Kosten für das Einsetzen der neuen Teile trägt der Käufer. Wandlungs- und Minderungsansprüche und sonstige Schadensersatzansprüche sind ausgeschlossen.

**Warranty GB**

Apparent defects must be notified within 8 days from the receipt of the goods. Otherwise, the buyer's rights of claim due to such defects are invalidated. We guarantee for our machines in case of proper treatment for the time of the statutory warranty period from delivery in such a way that we replace any machine part free of charge which provably becomes unusable due to faulty material or defects of fabrication within such period of time. With respect to parts not manufactured by us we only warrant insofar as we are entitled to warranty claims against the upstream suppliers. The costs for the installation of the new parts shall be borne by the buyer. The cancellation of sale or the reduction of purchase price as well as any other claims for damages shall be excluded.

**гаранция BG**

Очевидни недостатъци трябва да бъдат докладвани в рамките на 8 дни от получаването на стоки, в противен случай купувачът губи всякакви претенции за такива дефекти. Предлагаме гаранция на нашите машини с правилното лечение на срока на действие на косвена гаранция от датата на доставка по такъв начин, че ние замени всяка част в рамките на това време открива в един ред в материала или изработката трябва да бъде безполезно, безплатно. За части, които ние не се произвеждат, ние правим само като гаранция, като имаме право на гаранционни искиове срещу доставчици. Разходите за вмъкване на нови части на купувача. Преобразуване и намаляване вземания и други искивете за обезщетения, са изключени.

**Garancija RS**

Očigledni nedostaci se moraju prijaviti u roku od 8 dana nakon prijema robe, u suprotnom kupac gubi sva prava u pogledu takvih nedostataka. Za naše mašine dajemo garanciju tokom trajanja zakonskog garantnog roka od datuma primopredaje, pod uslovom da se sa njima pravilno rukuje, na taj način besplatno vršimo zamenu svakog dela mašine koji tokom tog perioda postane neupotrebljiv usled greške u materijalu ili proizvodnji. Za delove koje ne proizvodimo sami, dajemo garanciju samo u okviru ostvarivanja garantnih prava koja dobijamo od poddovavljača. Troškove za ugradnju novih delova snosi kupac. Pravo na zamenu i umanjenje i drugi zahtevi za nadoknadu štete su isključeni.

**Garantie RO**

Defecte evidente trebuie să fie raportate în termen de 8 zile de la primirea de bunuri, altfel cumpărătorul pierde toate cererile pentru astfel de defecte. Oferim o garanție de pe mașinile noastre cu un tratament adecvat pe durata unei garanții implicite de la data de livrare în așa fel încât vom înlocui fiecare parte în acel moment detectabil într-un rând în material sau manoperă ar fi inutil, gratuit. Pentru părțile care nu ne produc, vom face doar o astfel de garanție, așa cum avem dreptul la pretenții de garanție împotriva furnizorilor. Costurile pentru introducerea de piese noi la cumpărător. Conversie și reducerea creanțe și alte cererile de despăgubire sunt excluse.

**εγγύηση GR**

Εμφανών ελαττωμάτων που πρέπει να κοινοποιούνται εντός 8 ημερών από την παραλαβή των εμπορευμάτων. Διαφορετικά, τα δικαιώματα buyeris της αξίωσης λόγω τέτοιων ελαττωμάτων ακυρωθεί. Εγγυόμαστε για τις μηχανές μας σε περίπτωση κατάλληλη θεραπεία για το χρόνο της εκ του νόμου περιόδου εγγύησης από την παράδοση με τέτοιο τρόπο ώστε να αντικαταστήσει οποιοδήποτε μέρος ζωρεάν μηχανή που αποδεικνυμένα θα αχρηστευτεί λόγω ελαττωματικού υλικού ή ελαττώματα της κατασκευής μέσα σε τέτοια χρονική περίοδο. Όσον αφορά τα τμήματα που δεν έχουν κατασκευαστεί από εμάς έχουμε μόνο εγγυάται εφόσον έχουμε το δικαίωμα να τις αξιώσεις εγγύησης έναντι των προμηθευτών. Τα έξοδα για την εγκατάσταση των νέων τμημάτων θα πρέπει να βαρύνουν τον αγοραστή. Πρέπει να αποκλείεται η ακύρωση της πώλησης ή η μείωση της τιμής αγοράς, καθώς και οποιοσδήποτε άλλες αξιώσεις για αποζημίωση. Η λεπίδα πριονιού είναι αναλώσιμο είδος και εξαιρούνται ρητά από καμία εγγύηση.

**Garanti TR**

Aparçik kusurları malların alınmasından 8 gün içinde bildirilmesi gerekir, aksi takdirde alıcı bu kusurları için tüm talepler kaybeder. Biz ücretsiz, yararsız olmalıdır malzeme veya işçilik üst üste saptanabilir bu süre içinde her bir parça takmadan böyle bir şekilde teslim tarihinden itibaren zımnı garanti süresine uygun tedavi ile makinelerde bir garanti veriyoruz. Biz tedarikçiler karşı garanti talepleri hakkı olarak kendimizi üretmek değil bu parça için, biz, sadece teminat olun. Alıcıya yeni parçaların yerleştirilmesi için maliyetleri. Dönüşüm ve azaltma iddiaları ve diğer tazminat talepleri dahil değildir.