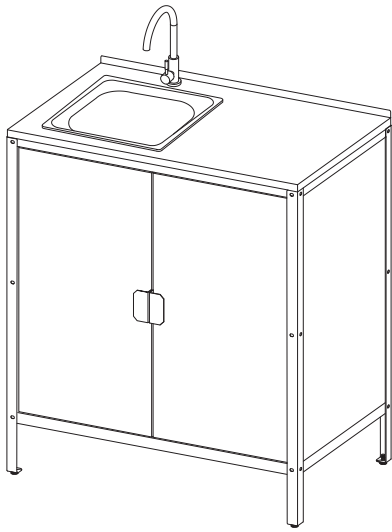
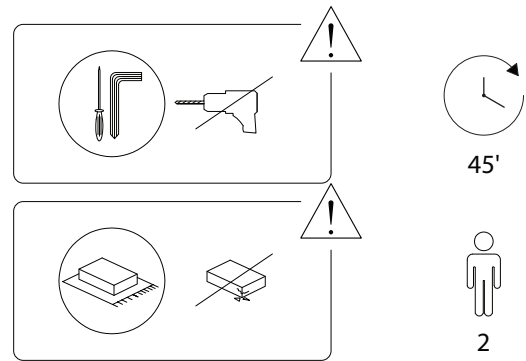
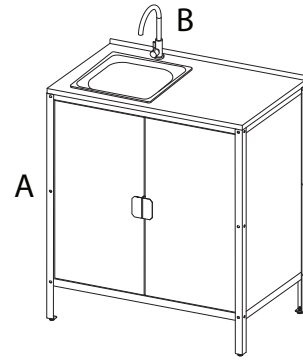


# VILAMA II

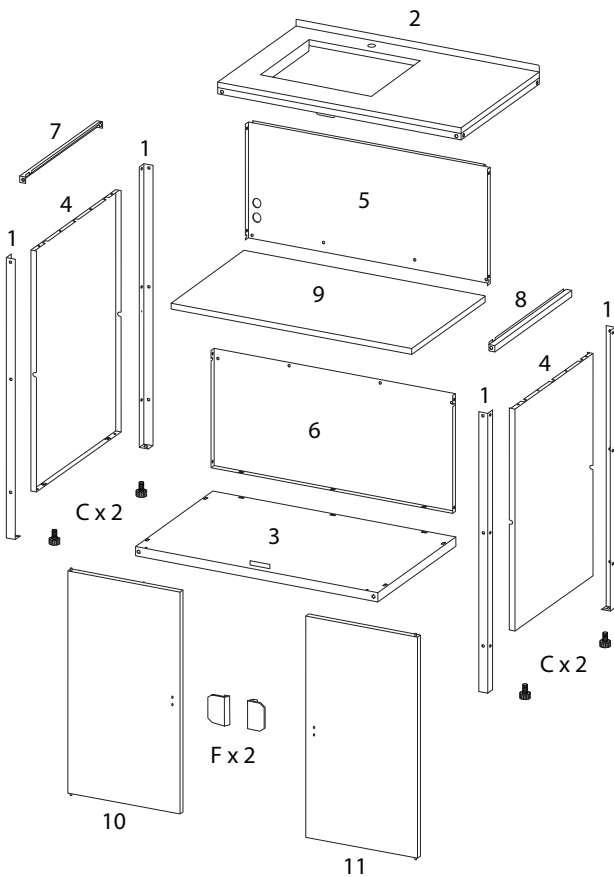


1/17



2/17

2296/VILAMA II/020326/

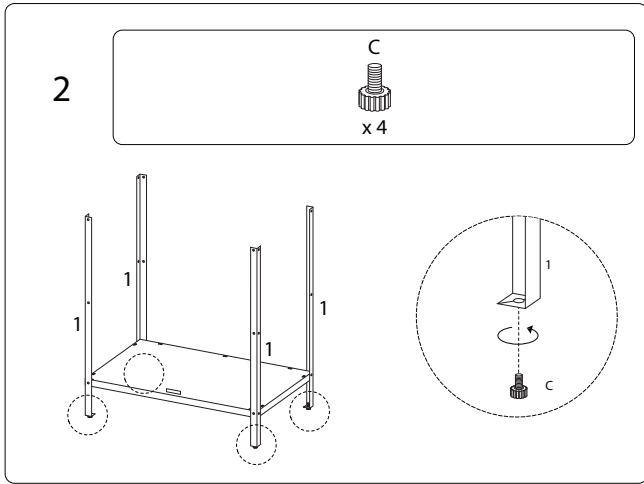
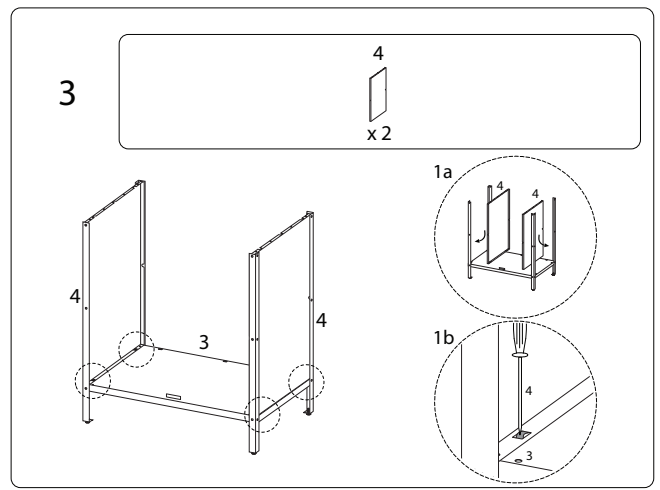
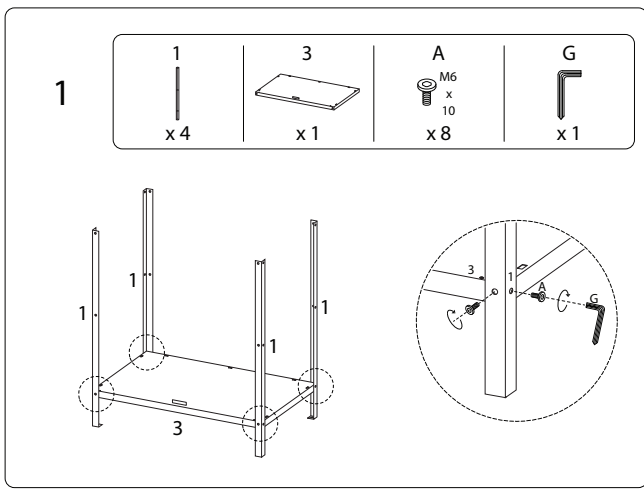


3/17

1 x 4	2 x 1	3 x 1	4 x 2
5 x 1	6 x 1	7 x 1	8 x 1
9 x 1	10 x 1	11 x 1	A M6 x 10 x 26
B M5 x 8 x 14	C x 4	D x 2	E x 2
F x 2	G x 1		

4/17

2296/VILAMA II/020326/



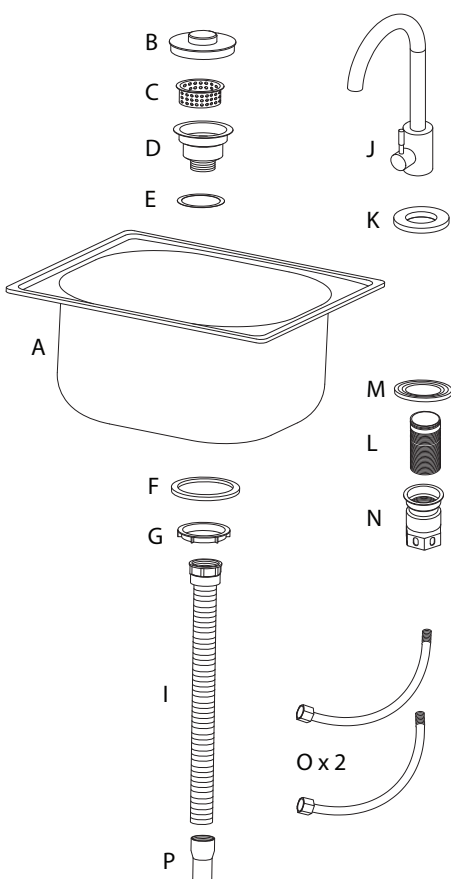
5/17

2296/VILAMA II/020326/

6/17

2296/VILAMA II/020326/

**B**



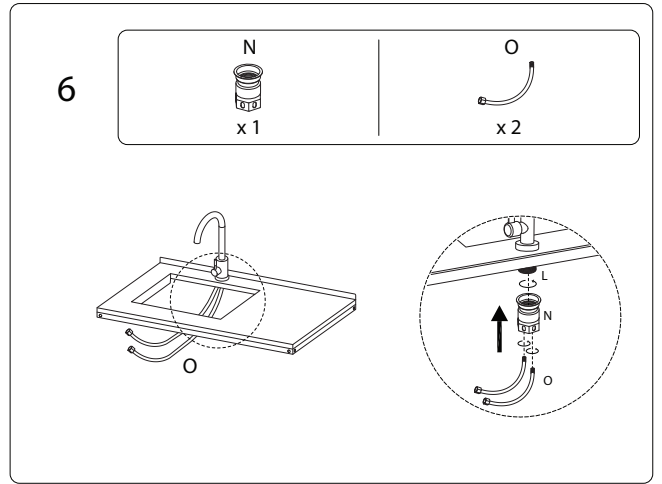
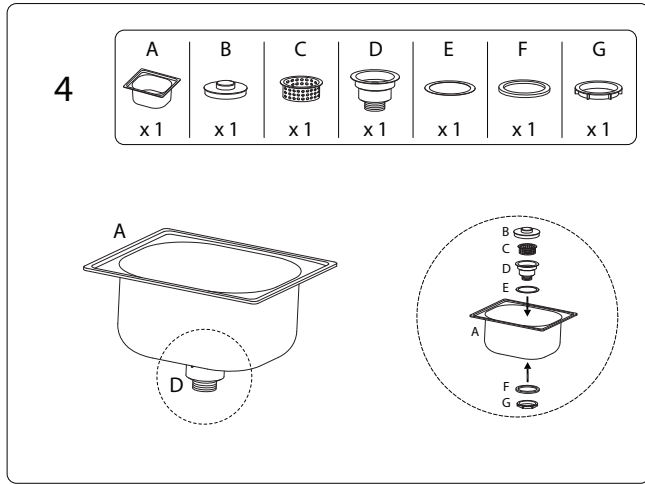
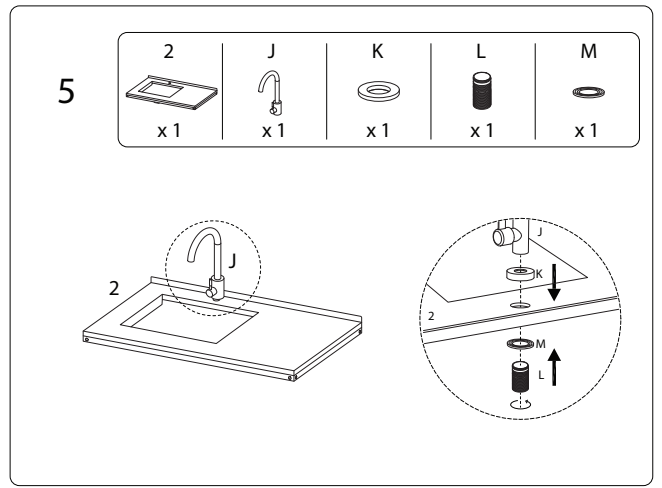
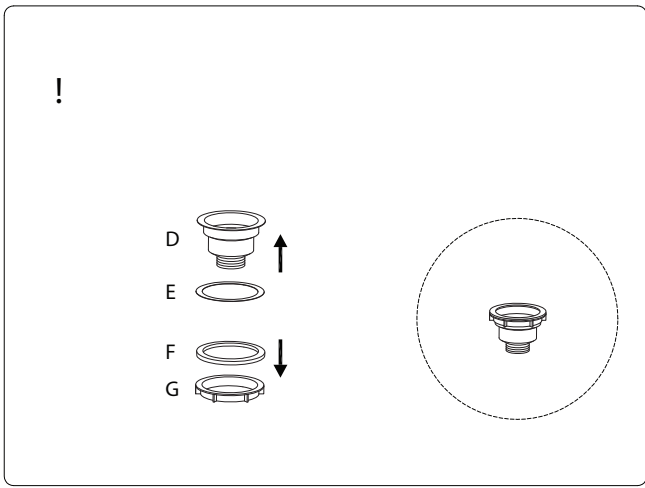
7/17

2296/VILAMA II/020326/

A x1	B x1	C x1	D x1
E x1	F x1	G x1	H x4
I x1	J x1	K x1	L x1
M x1	N x1	O x2	P x1

8/17

2296/VILAMA II/020326/

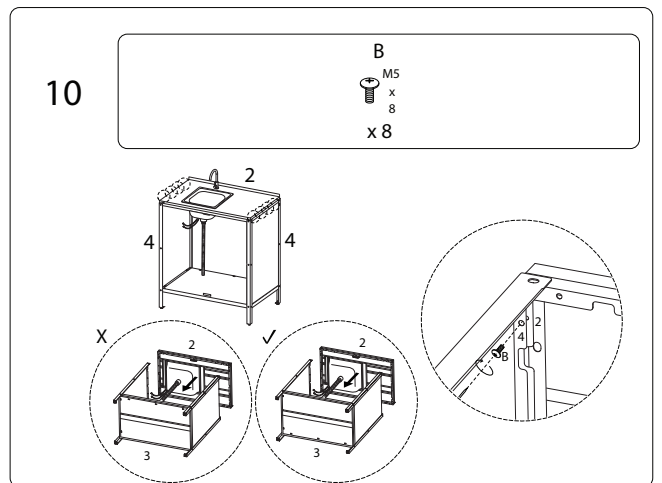
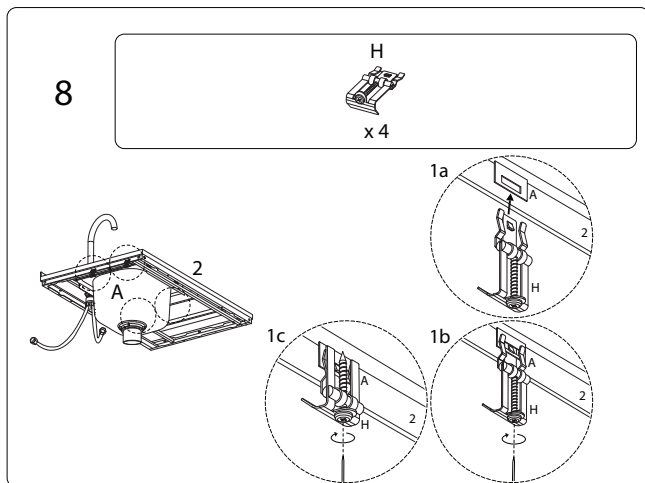
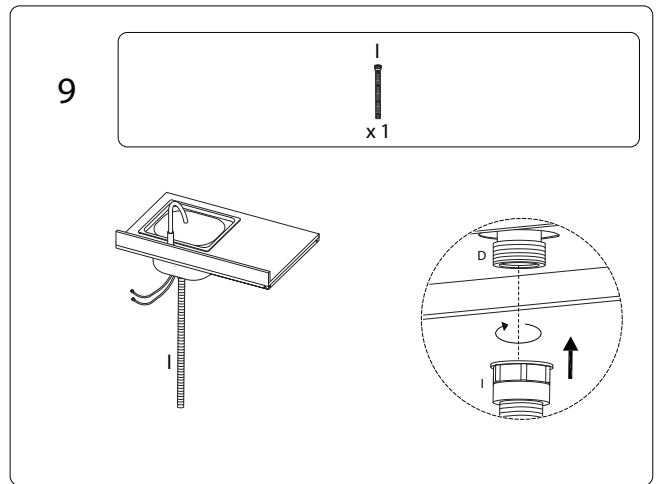
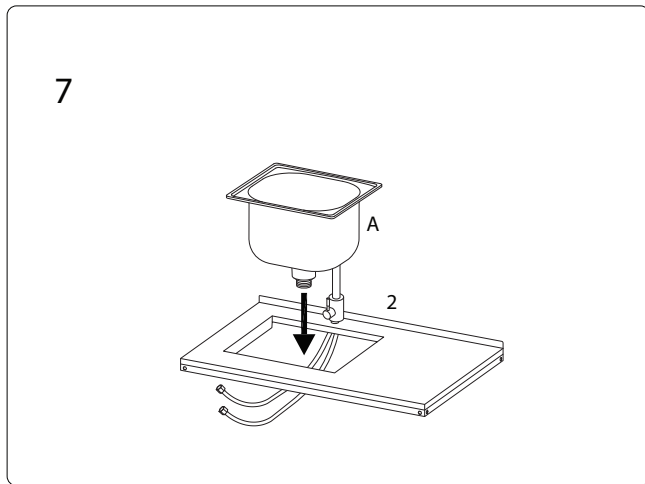


9/17

2296/VILAMA 0/020326/

10/17

2296/VILAMA 0/020326/

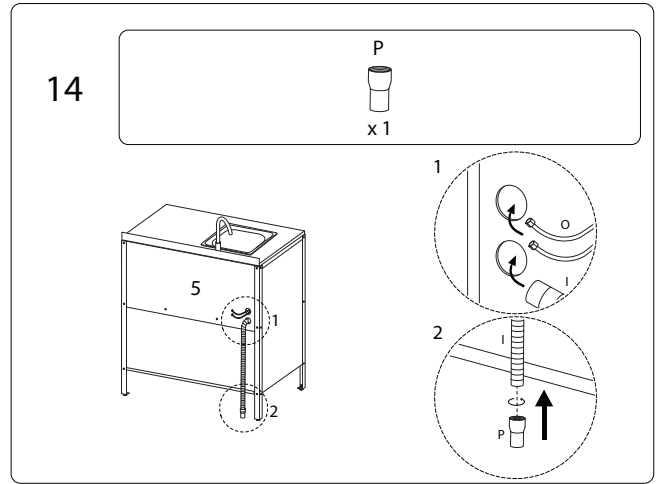
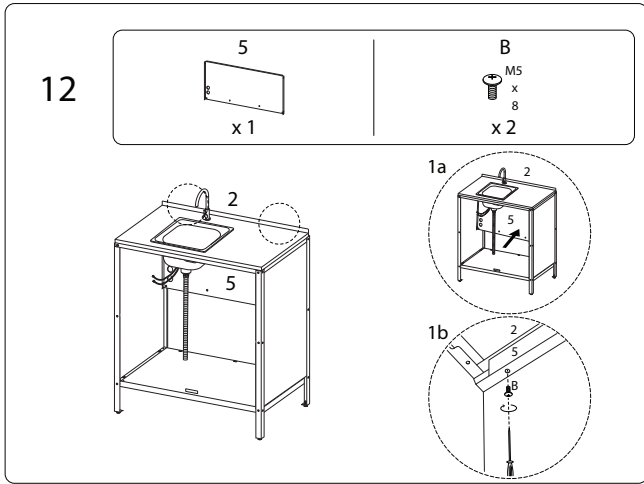
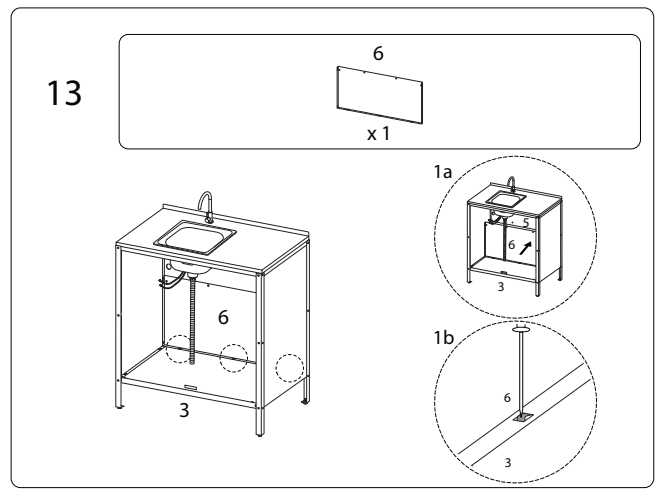
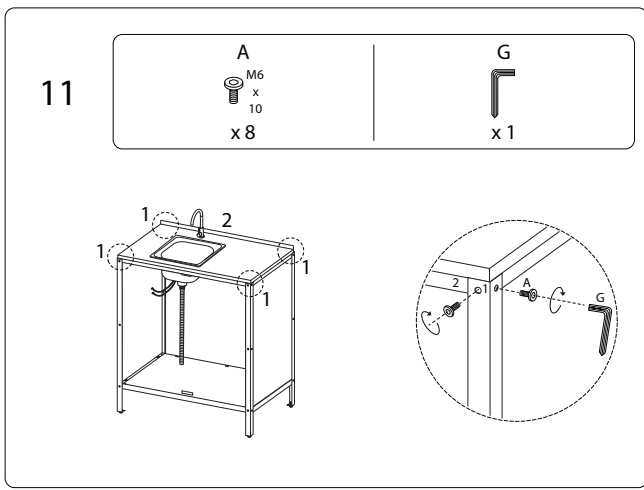


11/17

2296/VILAMA 0/020326/

12/17

2296/VILAMA 0/020326/

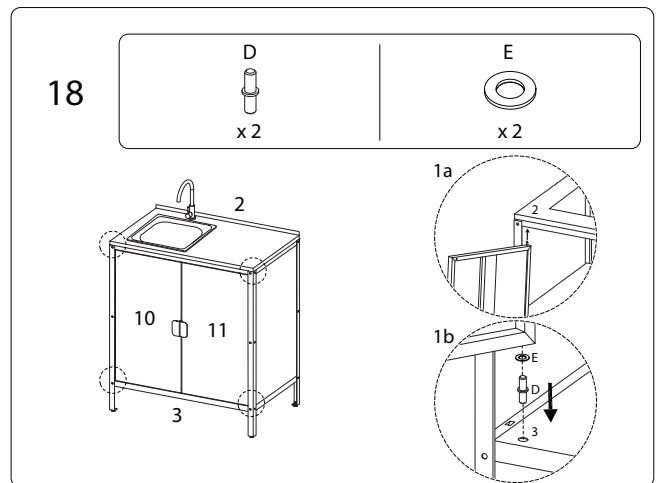
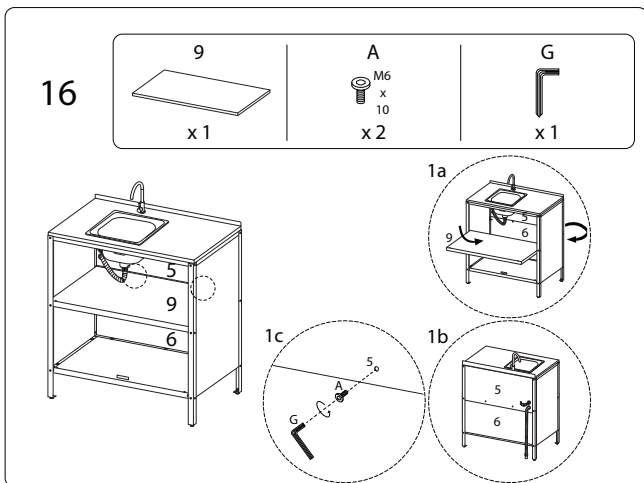
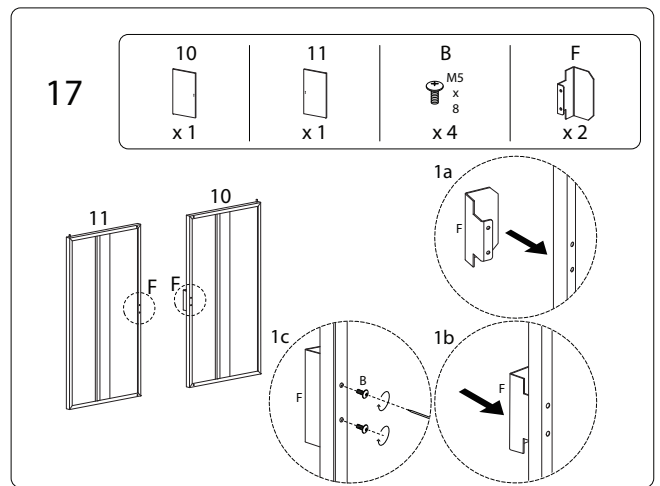
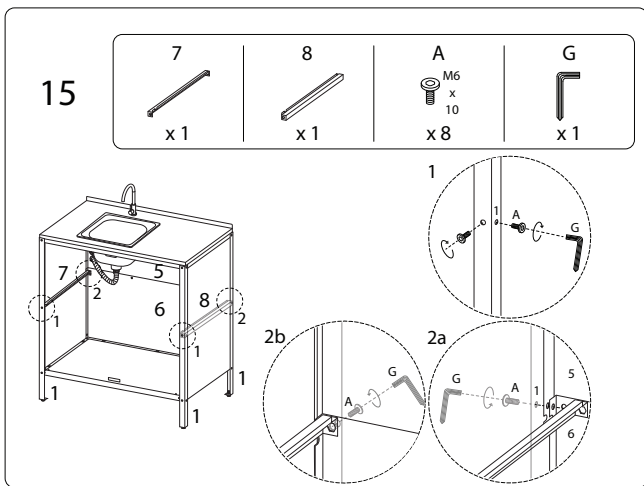


13/17

2296/VILAMA 0/020326/

14/17

2296/VILAMA 0/020326/



15/17

2296/VILAMA 0/020326/

16/17

2296/VILAMA 0/020326/

!

