

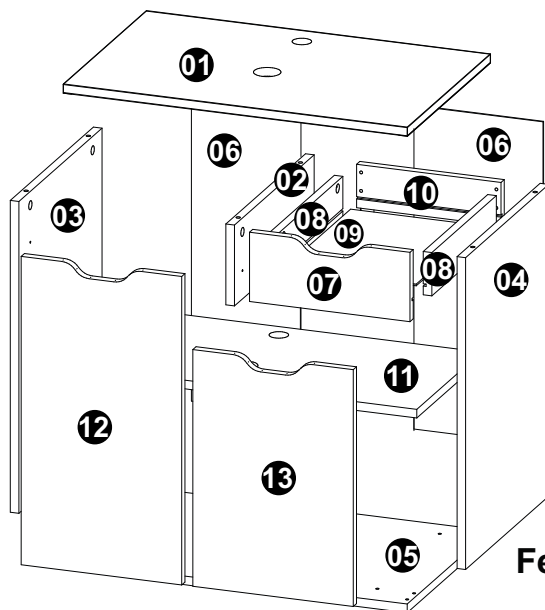
# BN-3662

## Instruções de Montagem Assembly Instructions Instrucciones de Armado

# Beliani

### Lista de Peças / List of pieces / Lista de piezas

Cód	DESCRIÇÃO	DESCRIPTION	DESCRIPCIÓN	QTD	RAW MATERIAL	DIMENSION	CÓD
01	Tampo	Top	Tapa	1	MDP 15mm	600x384x15mm	703662
02	Divisão	Division	División	1	MDP 15mm	368x140x15mm	503662
03	Lateral Esquerda	Left Side	Lateral Izquierda	1	MDP 15mm	540x384x15mm	303637
04	Lateral Direita	Right Side	Lateral Derecha	1	MDP 15mm	540x384x15mm	313637
05	Base	Base	Base	1	MDP 15mm	600x384x15mm	103637
06	Costa	Back	Revés	2	MDP 03mm	560x160x03mm	423662
07	Frente de Gaveta	Drawer Front	Frente Cajón	1	MDP 15mm	280x120x15mm	733662
08	Lateral Gaveta	Drawer Side	Lateral Cajón	2	MDP 15mm	298x75x15mm	371007
09	Fundo de Gaveta	Drawer Bottom	Fondo Cajón	1	MDP 03mm	306x230x03mm	413662
10	Costa de Gaveta	Drawer Back	Revés Cajón	1	MDP 15mm	252x75x15mm	403662
11	Prateleira Movei	Movable Shelf	Estante Movei	1	MDP 15mm	568x300x15mm	203662
12	Porta	Door	Puerta	1	MDP 15mm	534x280x15mm	93662
13	Porta Menor	Door	Puerta Menor	1	MDP 15mm	410x280x15mm	83662



#### Notas Especiais:

**01** -Examine completamente todas as peças do móvel antes de começar o trabalho.

**02** -Recomenda-se montar o móvel conforme este Manual de Montagem.

**03** -É de responsabilidade do montador seguir as instruções do Manual de Montagem, que são fundamentais para garantir a estrutura do móvel.

**04** -Para limpeza, utilizar somente pano úmido e sabão neutro.

#### Special notes:

**01** -Check all parts of the unit thoroughly before starting work.

**02** -It is recommended to assemble the furniture according to this Installation Manual.

**03** -It is the responsibility of the assembler to follow the instructions in the Assembly Manual, which are essential to ensure the structure of the furniture.

**04** -For cleaning use only damp cloth and neutral soap.

#### Notas especiales:

**01** -Examine completamente todas las piezas del mueble antes de iniciar el trabajo.

**02** -Se recomienda montar el mueble conforme el Manual de Ensamblaje.

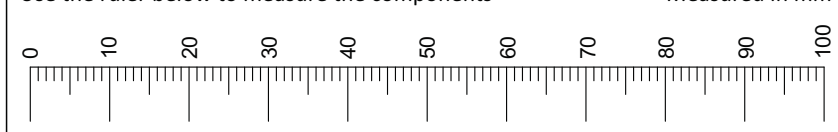
**03** -Es de responsabilidad del montador seguir las instrucciones del Manual de Ensamblaje, que son fundamentales para garantizar la estructura del mueble.

**04** -Para limpieza solamente usar trapo húmedo y jabón neutro.

### Ferramentas | Tools | Herramientas



Use the ruler below to measure the components Measured in mm



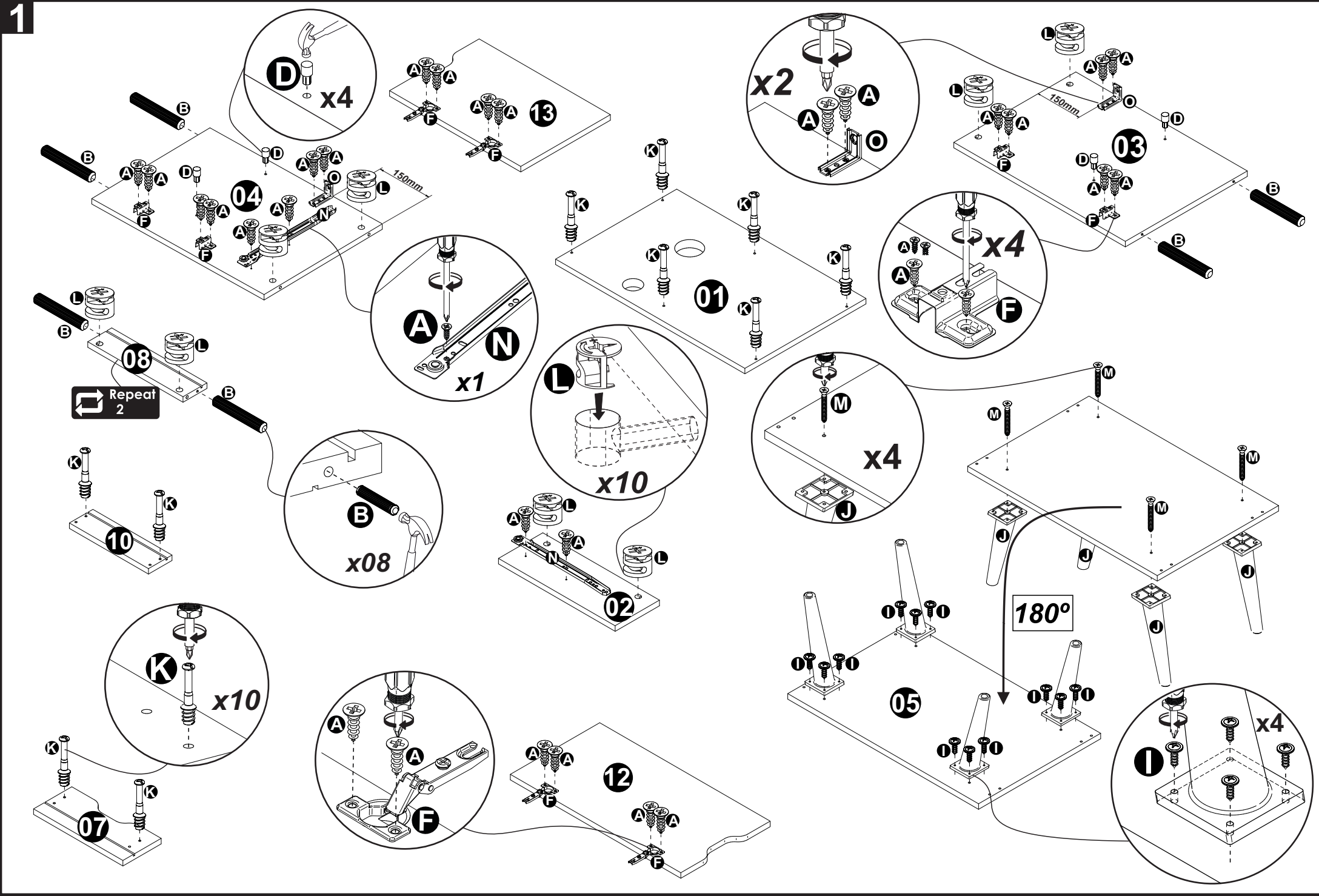
Revisão: 00  
Data: 14/08/2024

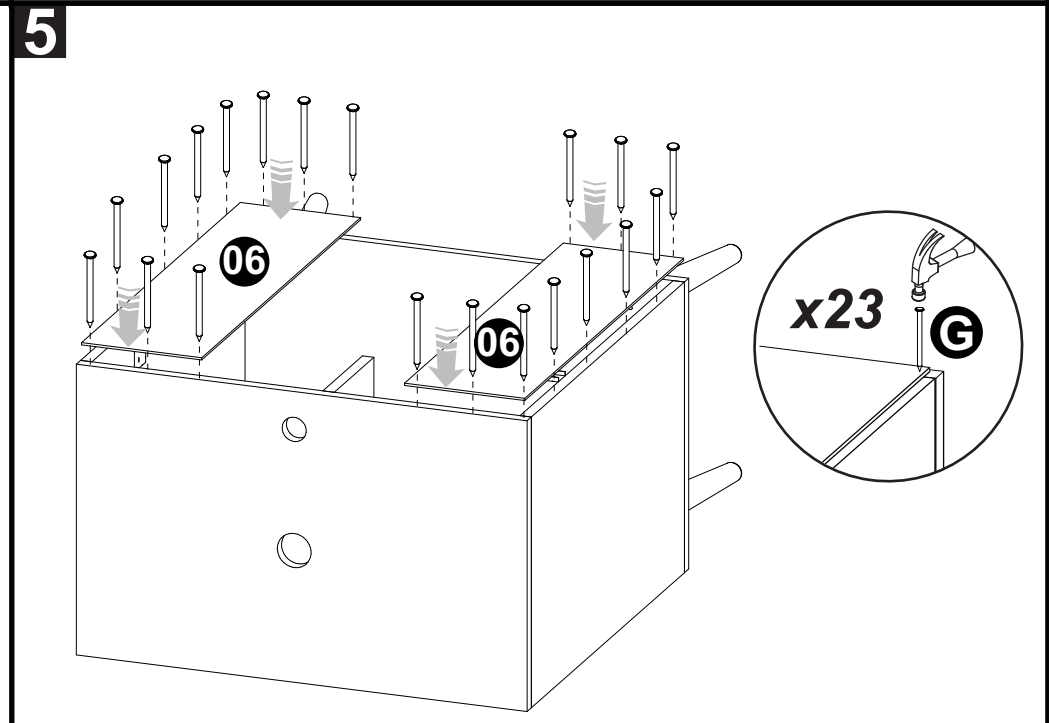
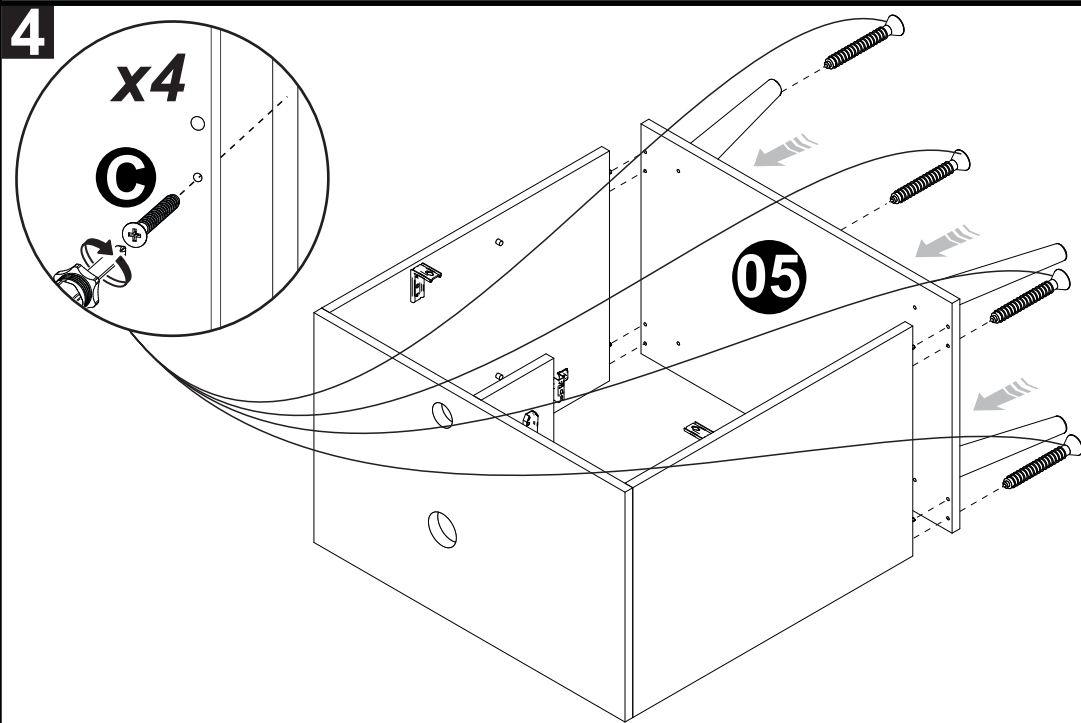
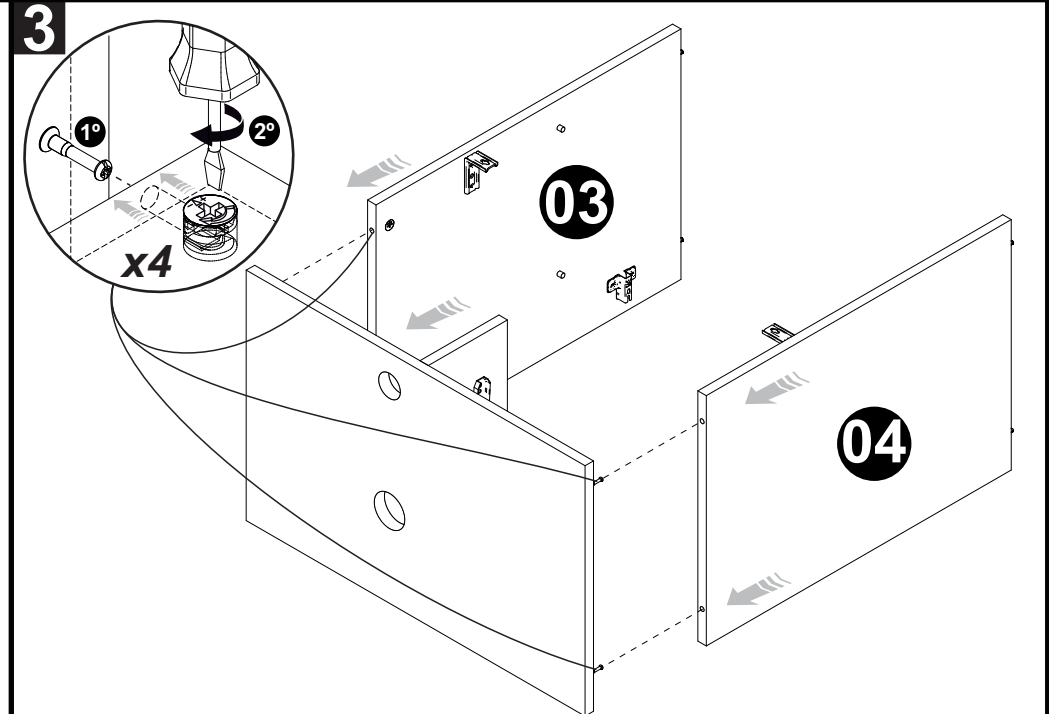
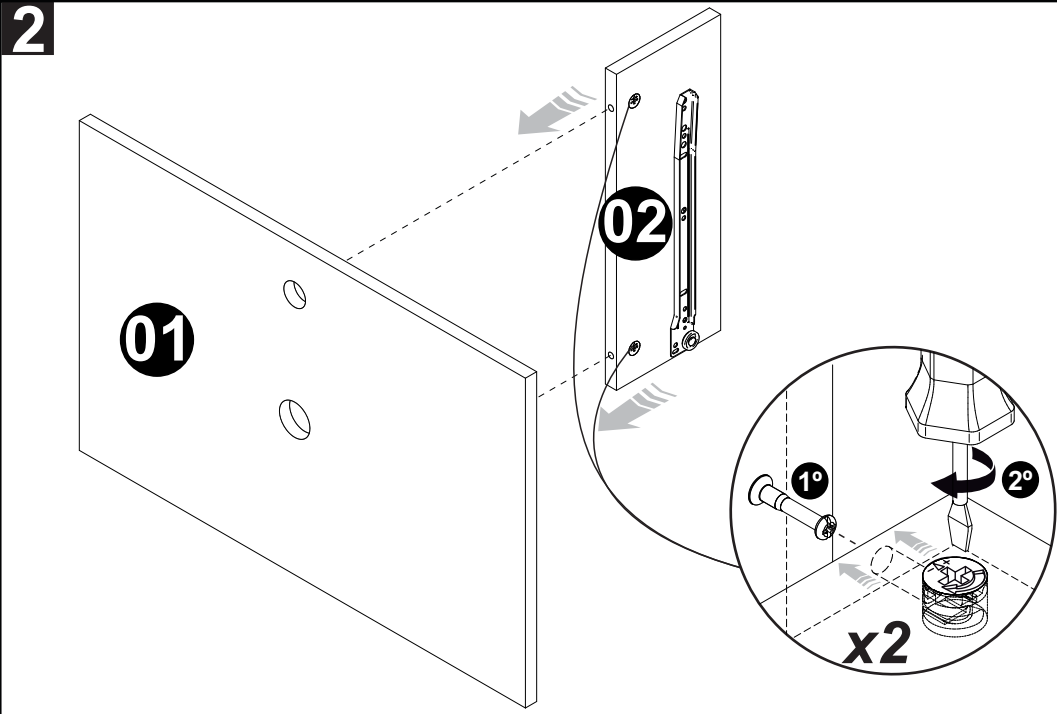
### TAMANHO REAL - TAMAÑO VERDADERO - REAL SIZE

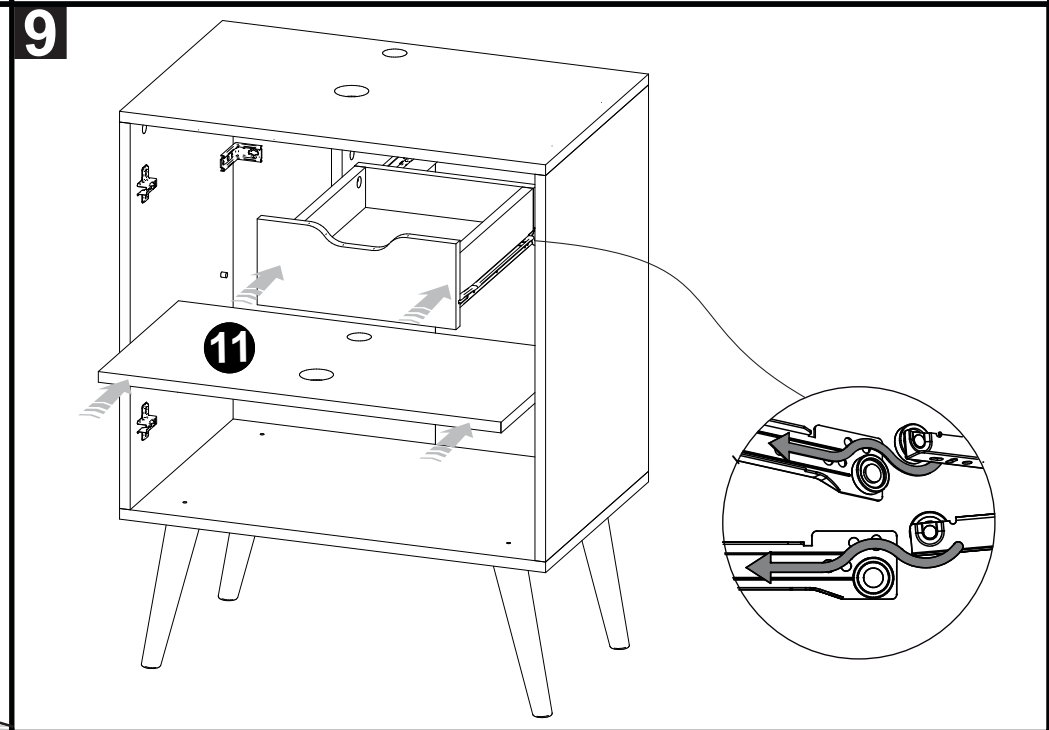
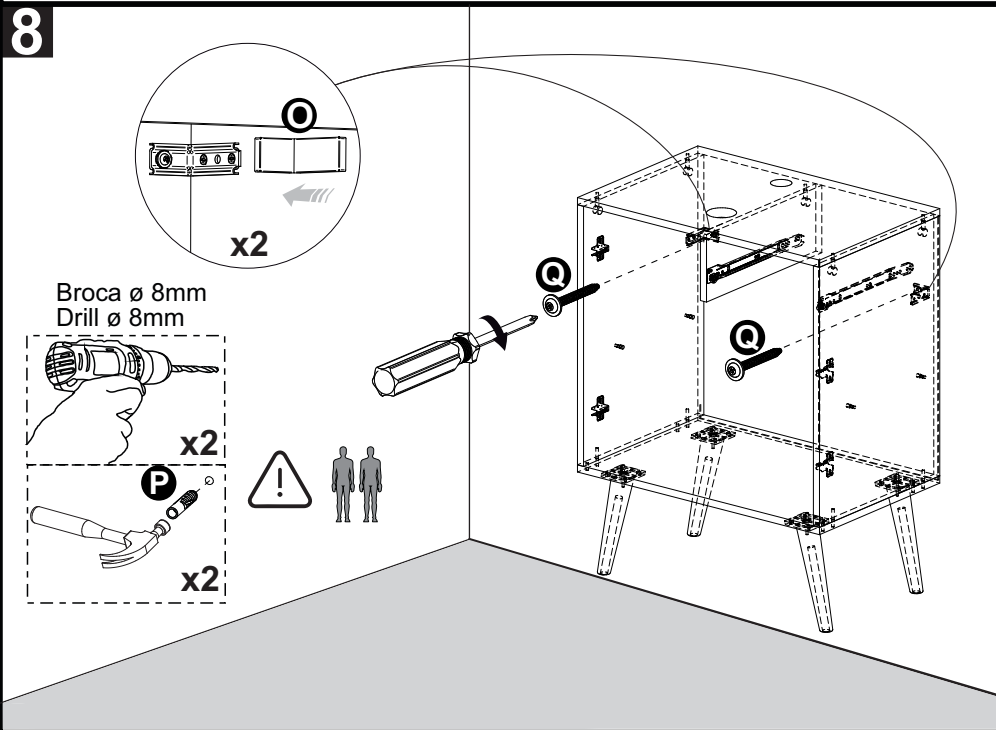
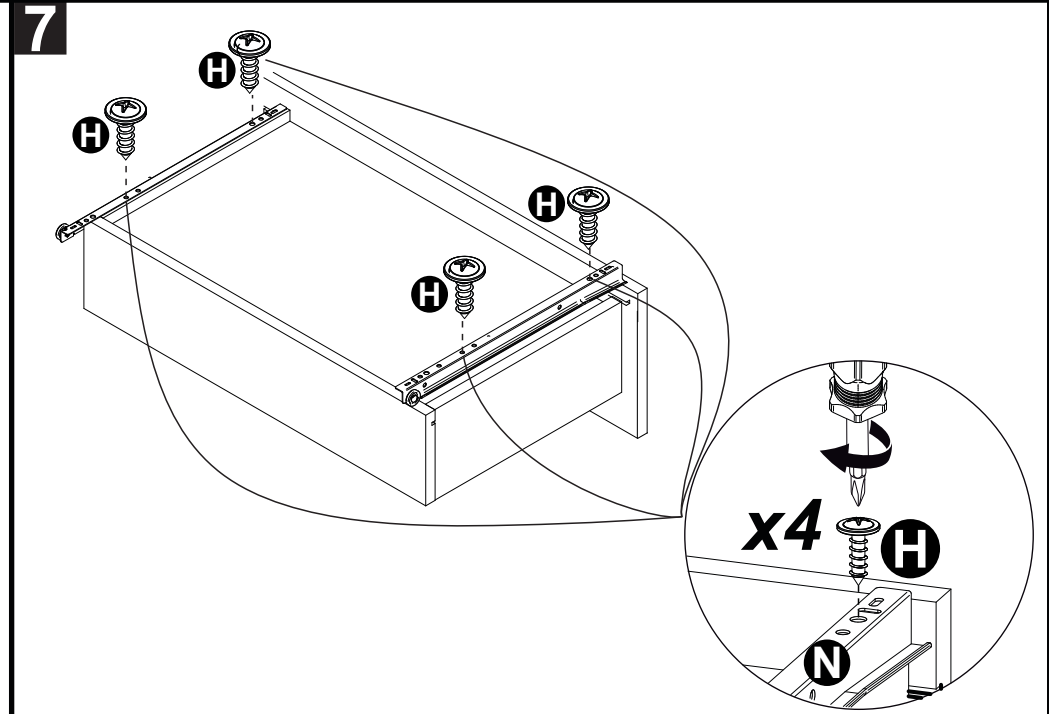
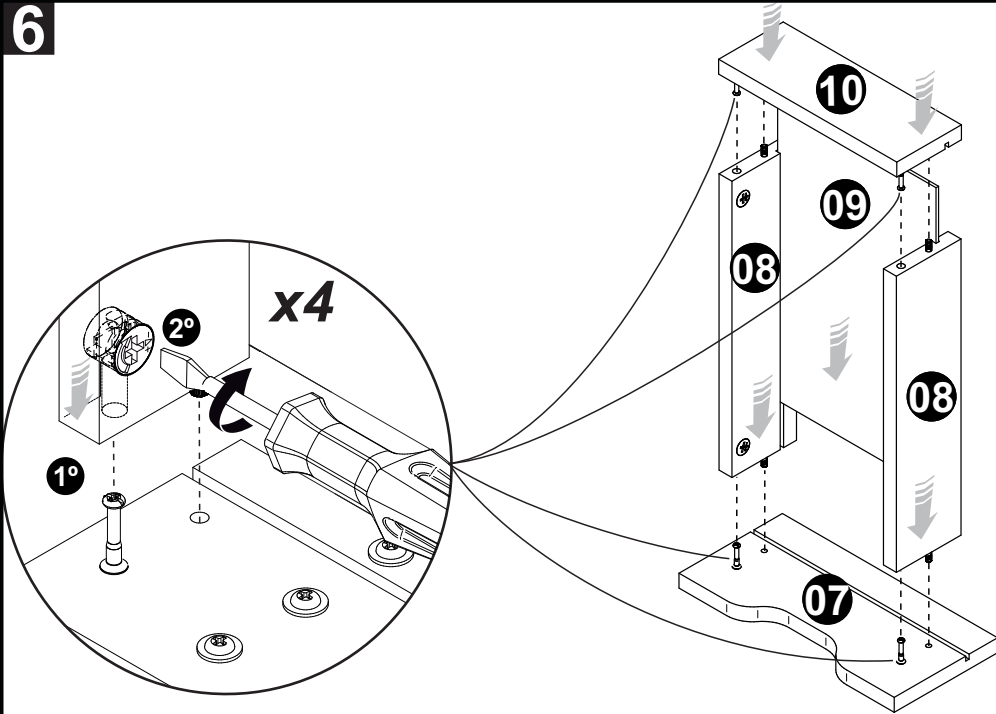
REF	DESCRIÇÃO	QTD	cód
A	3,5 x 14mm CC	26	3639
B	Cavilha 5 x 30mm	08	3880
C	3,5x40mm CC	04	8115

### LUSTRACÃO - ILUSTRACION - ILLUSTRATION

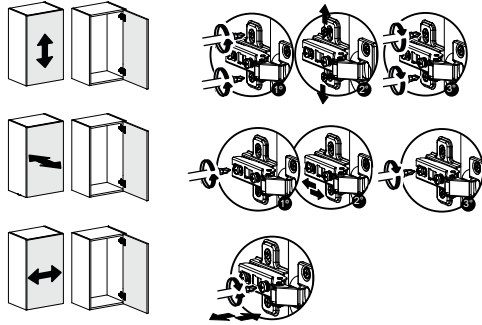
REF	DESCRIÇÃO	QTD	cód
D	14x8x5mm Suporte Prateleira 5x8 c/ estria	04	3748
E	Parafuso 5 x 50mm CF	02	2263
F	Dobradiça Alta 26mm Calço Nº 12	04	6517
G	22 x 3mm Pregos 10x10	24	3051
H	Parafuso 3,5x12 CF	04	
I	Parafuso 3,5x16 CF	16	3841
J	Pé PVC 230mm	04	
K	34x7mm Parafuso minifix	10	3771
L	15x12mm Tambor minifix	10	9516
M	5,0x40mm CC	04	4000
N	Corrediça 350mm	01	
O	Cantoneira com capa 43x43x25mm	02	5630
P	40x8mm Bucha 8mm	02	5623







**10** Ajuste das Portas- Ajustes de las Puertas- Doors Adjustment



Colocar a dobradiça sobre o calço. / Place the hinge on the wedge. / Colocar la bisagra sobre el calzo.

