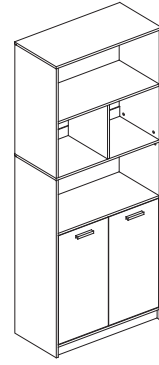
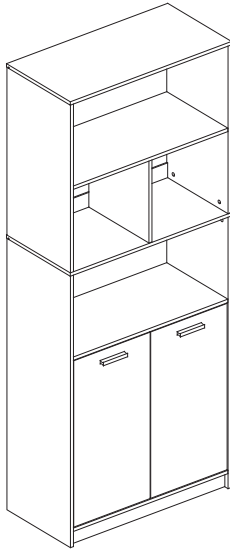
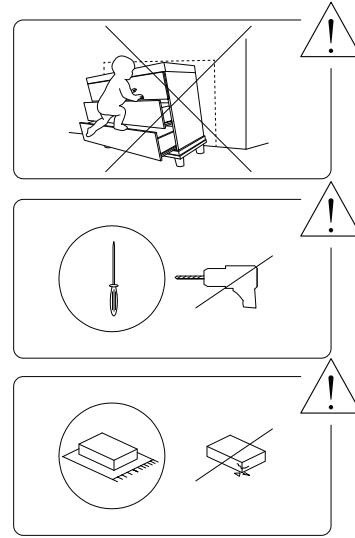


ZEHNA

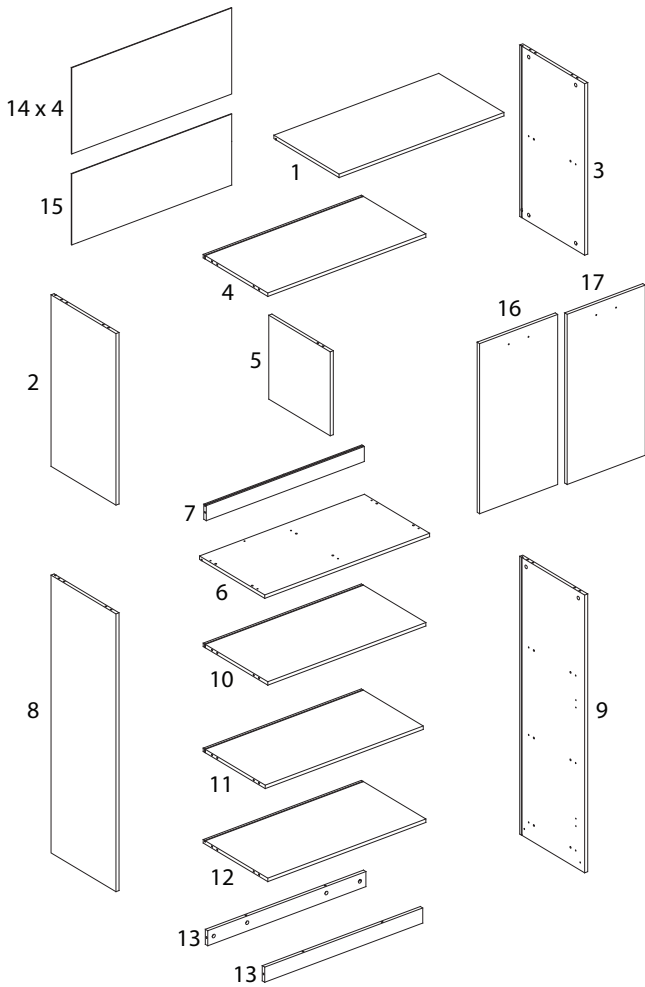


1/16

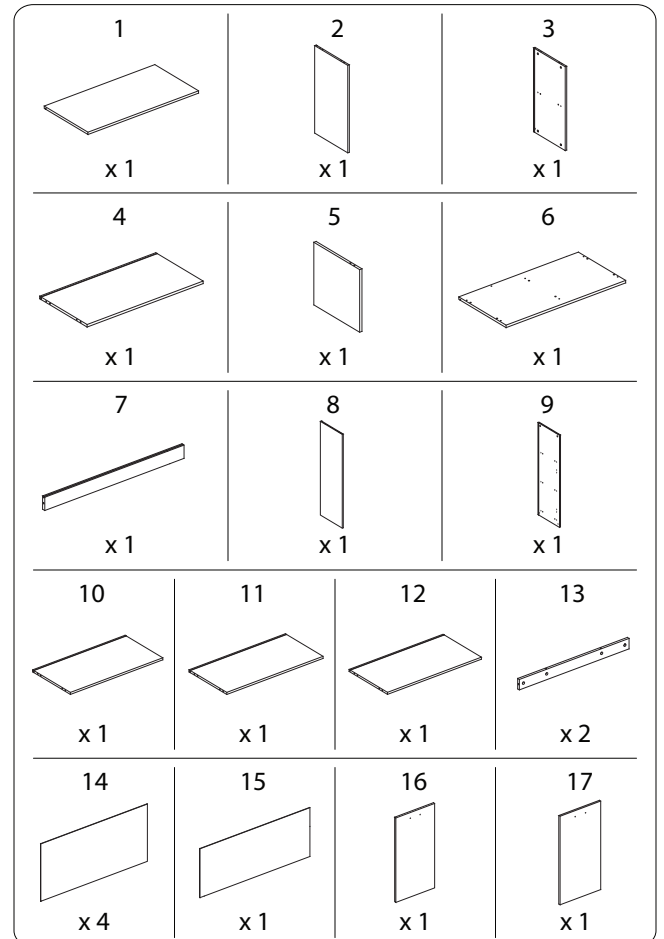


2/16

1246/ZEHNA/090226/





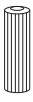


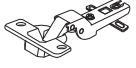

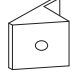

3/16

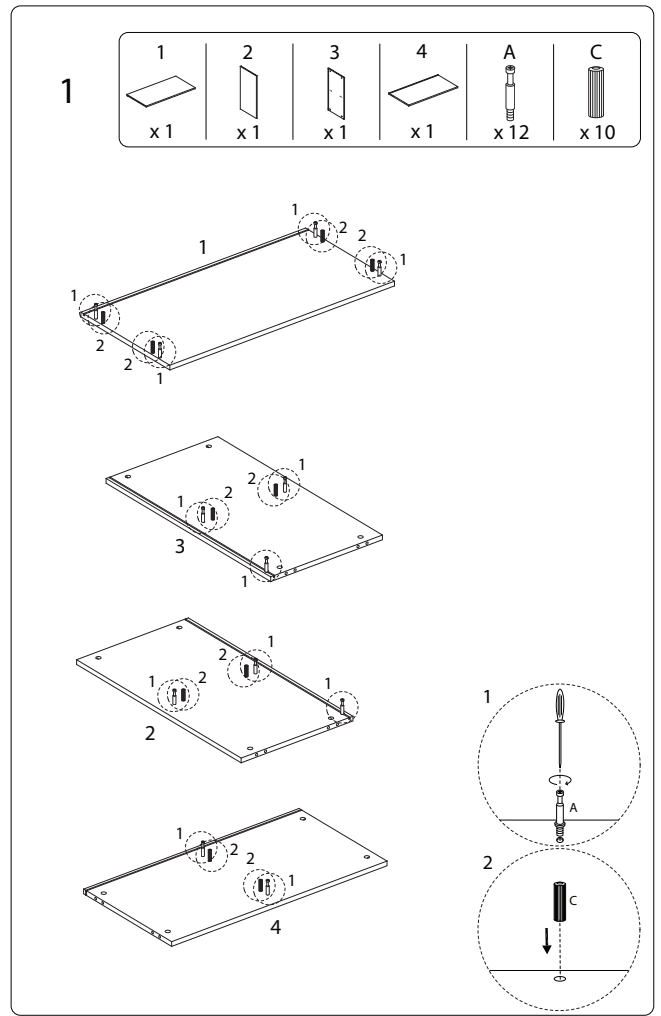


4/16

1246/ZEHNA/090226/

1246/ZEHNA/090226/

A  x 44	B  x 44	C  x 32
D  x 4	E  x 2	F1  x 4
F2  x 16	G1  x 8	G2  x 8

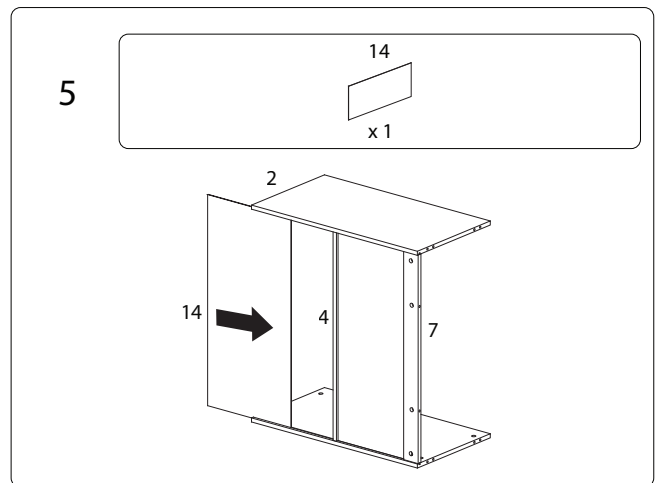
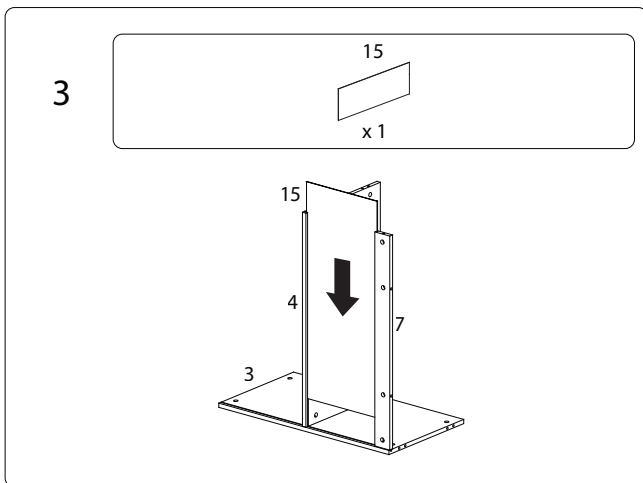
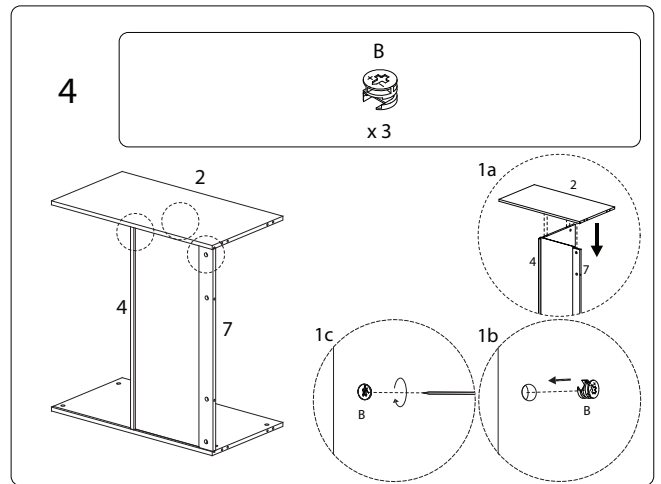
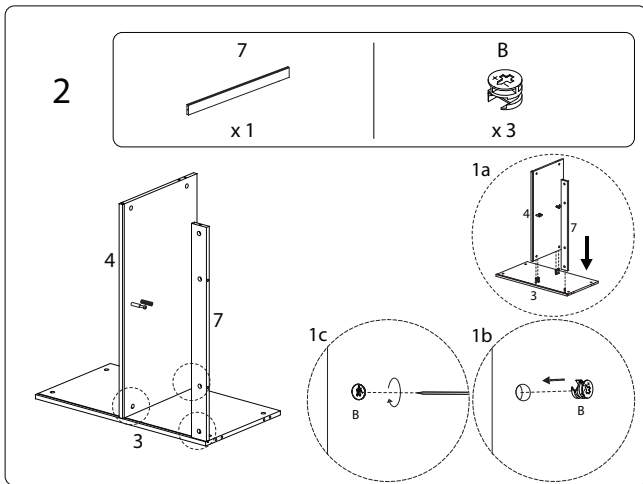


5/16

1246/ZEHNA/090226/

6/16

1246/ZEHNA/090226/

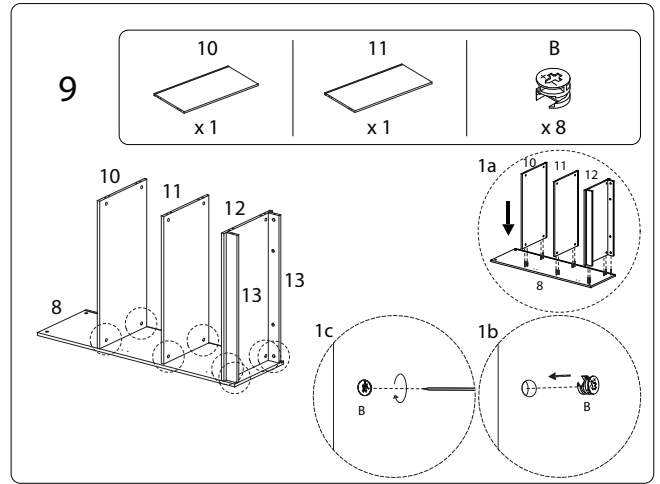
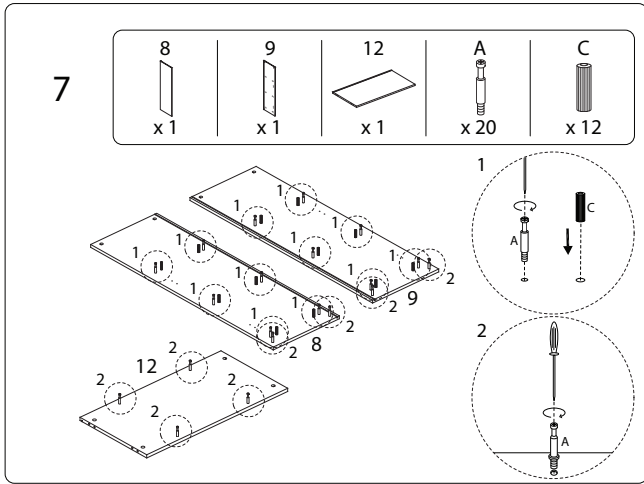
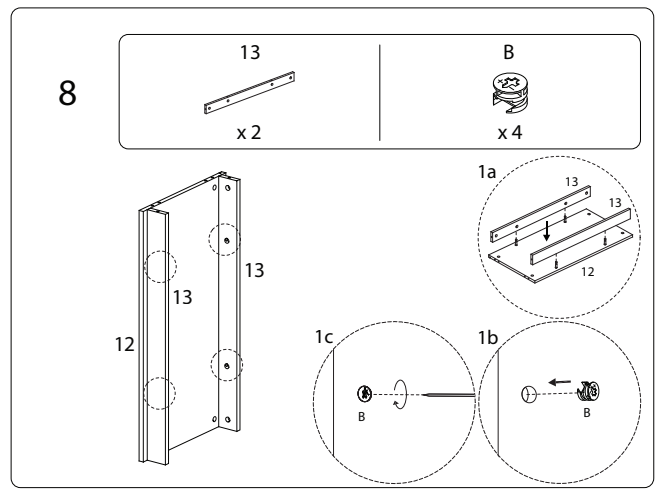
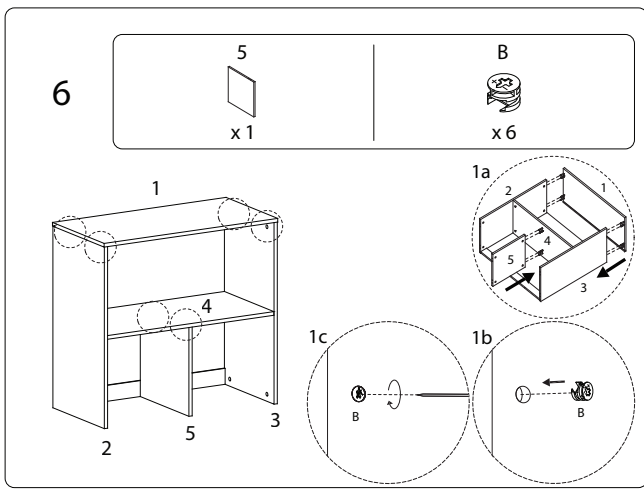


7/16

1246/ZEHNA/090226/

8/16

1246/ZEHNA/090226/

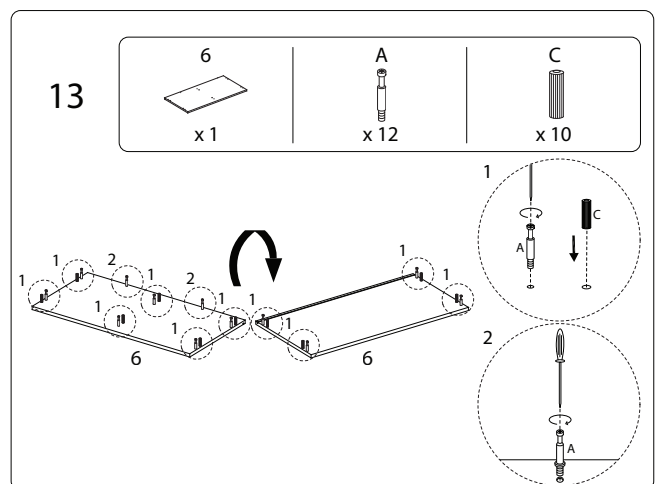
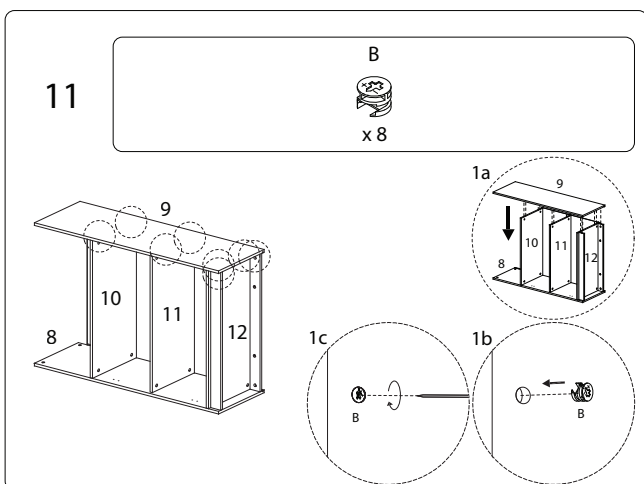
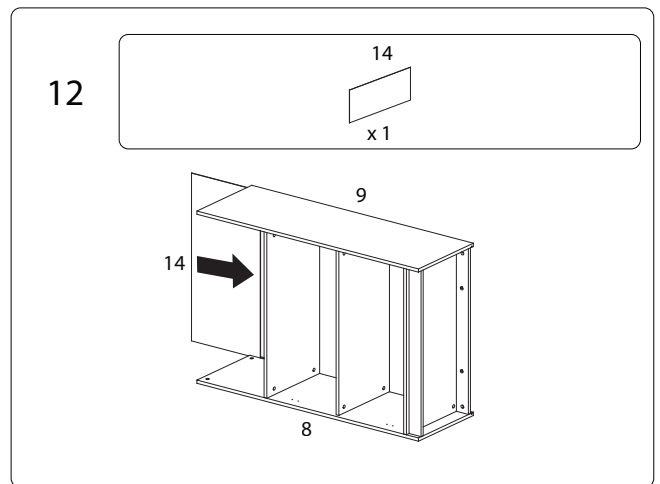
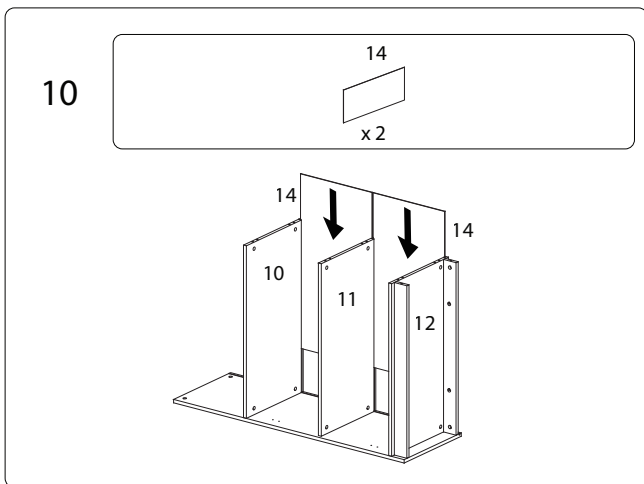


9/16

1246/ZEHNA/090226/

10/16

1246/ZEHNA/090226/

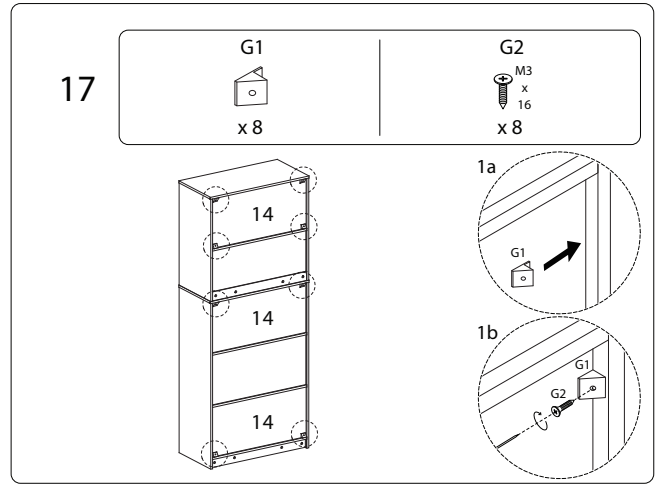
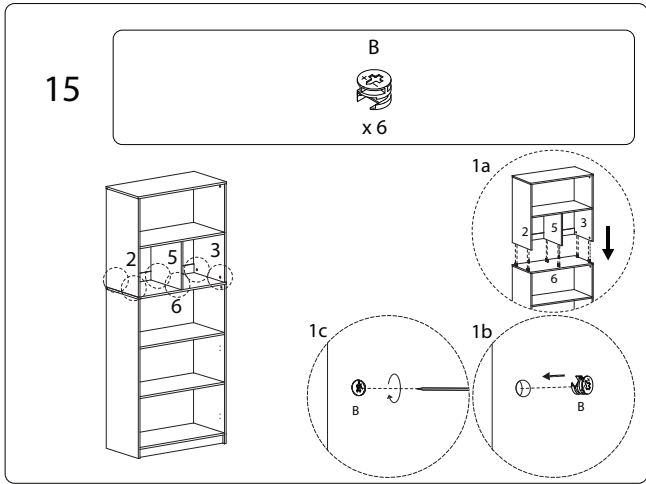
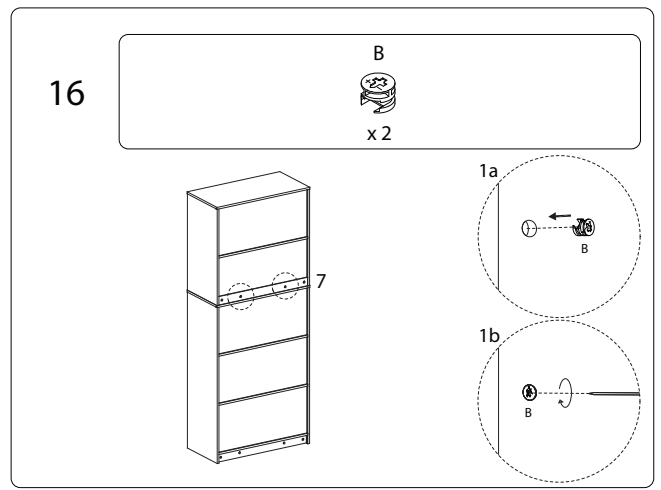
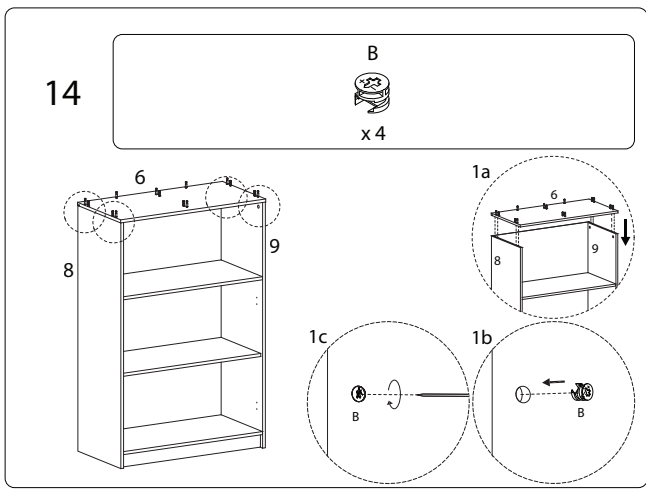


11/16

1246/ZEHNA/090226/

12/16

1246/ZEHNA/090226/

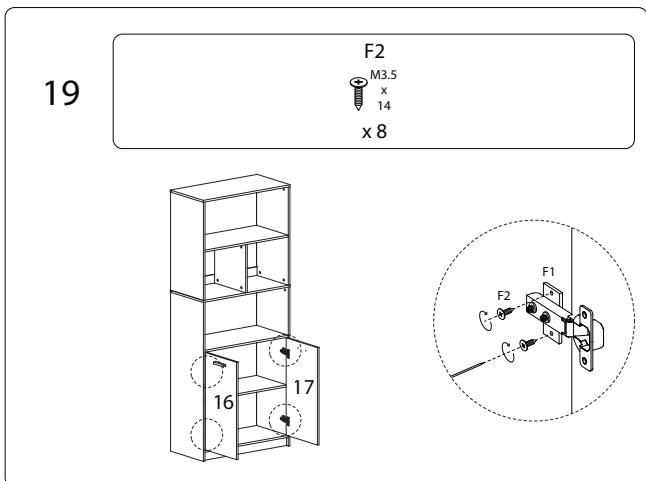
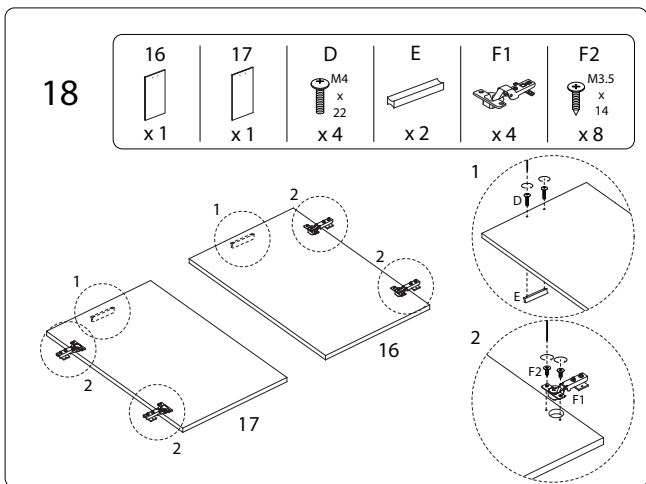


13/16

1246/ZEHNA/090226/

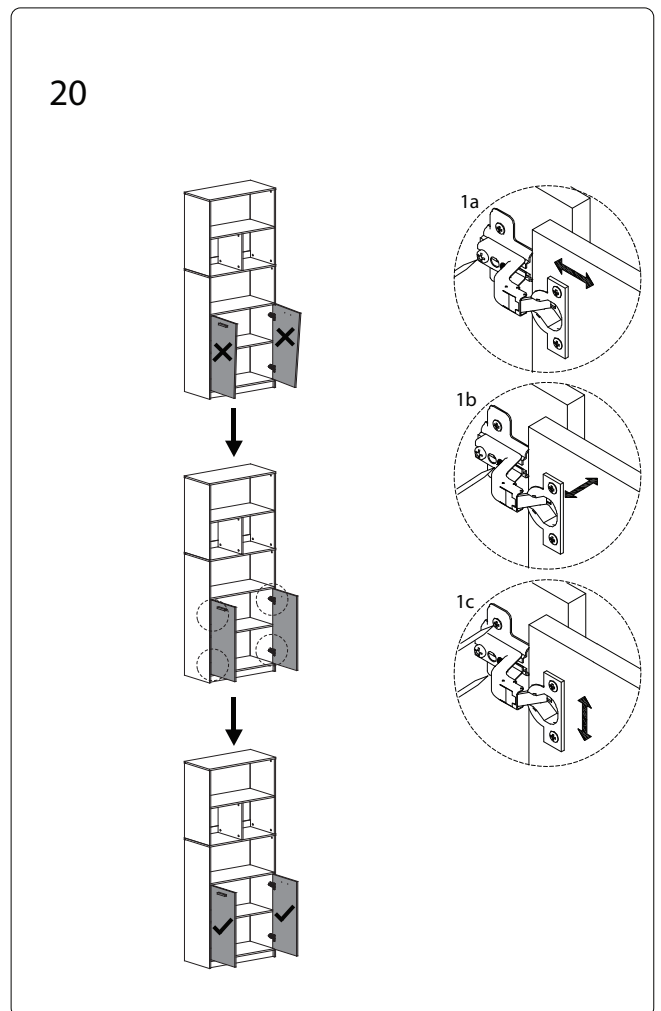
14/16

1246/ZEHNA/090226/



15/16

1246/ZEHNA/090226/



16/16

1246/ZEHNA/090226/