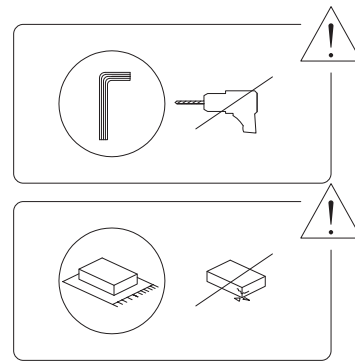


RYAN

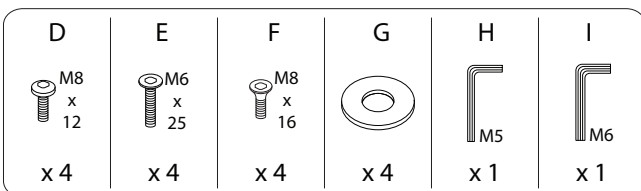
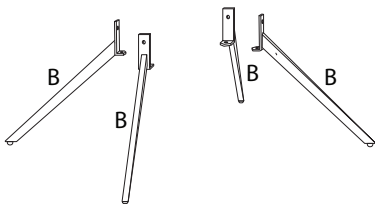
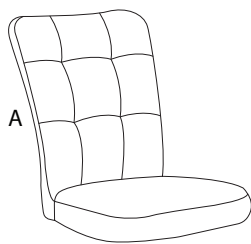
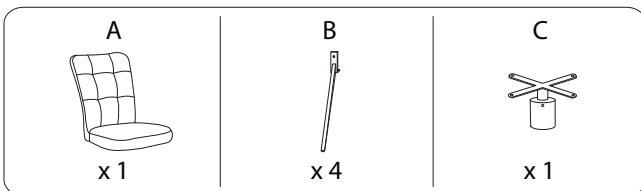


1/5

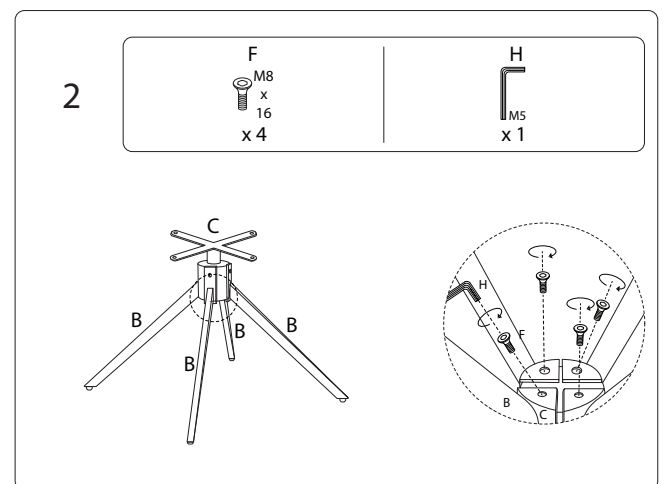
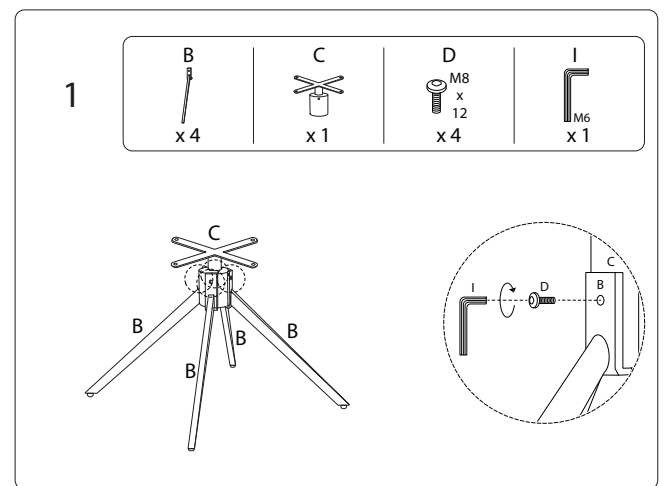


2/5

2376/RYAN/200226/



3/5



4/5

2376/RYAN/200226/

2376/RYAN/200226/

3

- | | | | |
|---|--|---|---|
| 
A
x 1 | 
E
M6
x
25
x 4 | 
G
x 4 | 
H
MS
x 1 |
|---|--|---|---|

