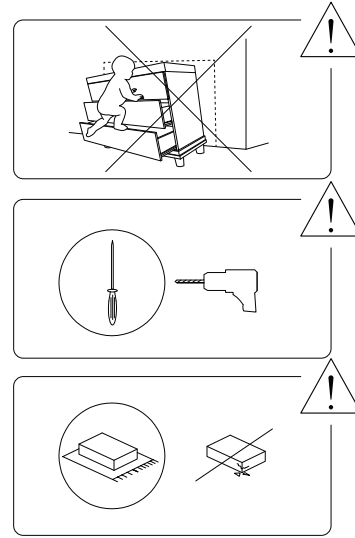
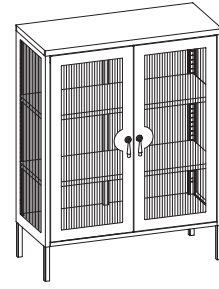
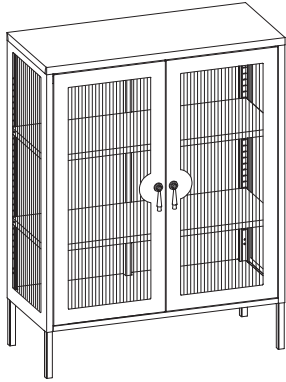


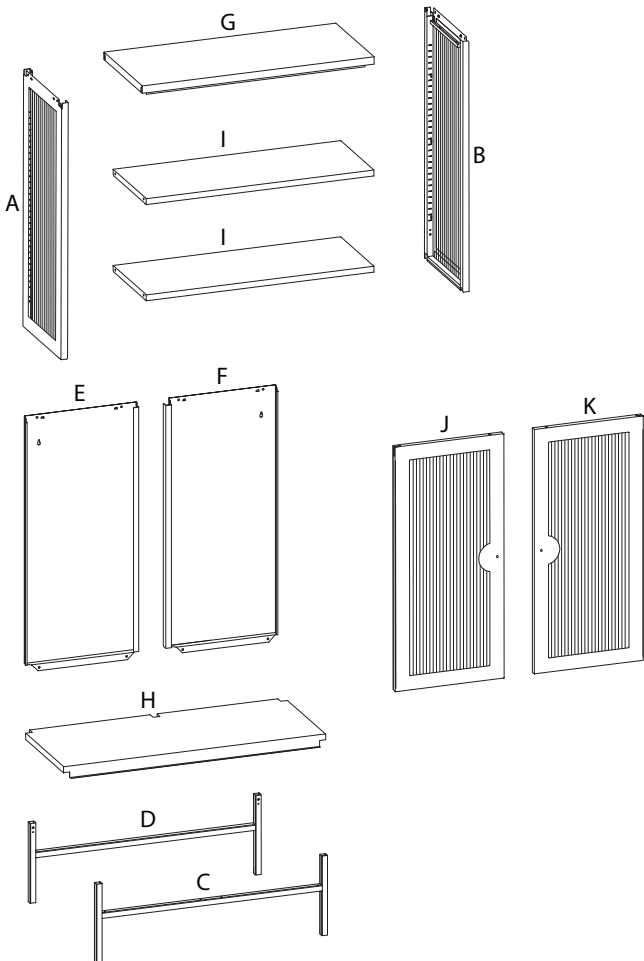
GLEORA



1/12

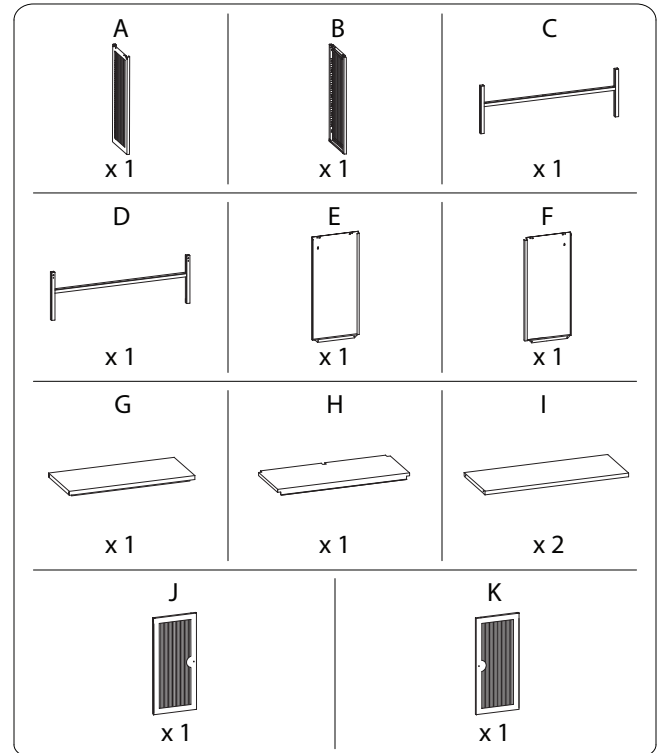
2/12

2121/GLEORA/180326/



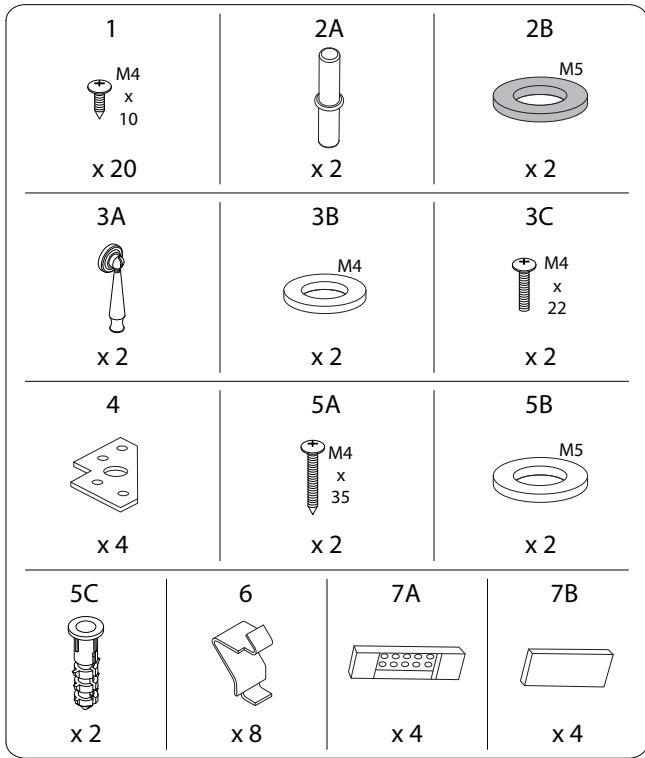
3/12

2121/GLEORA/180326/



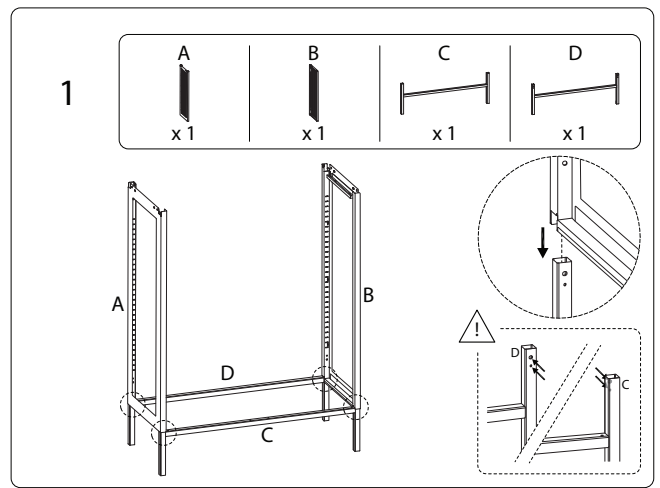
4/12

2121/GLEORA/180326/



5/12

2121/GLEORA/180326/

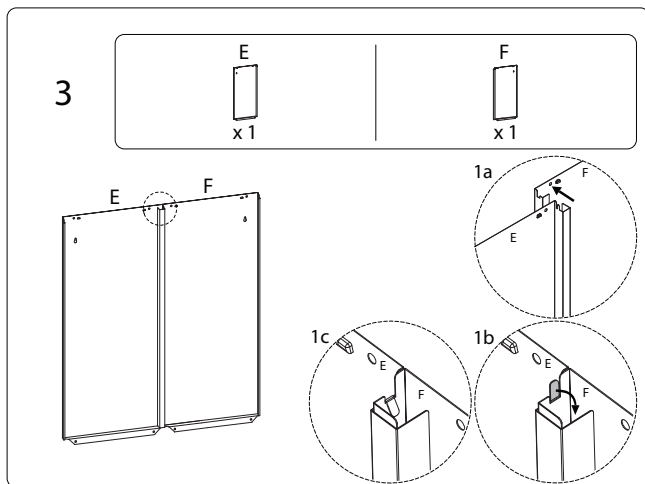


2

1
M4
x
10
x 4

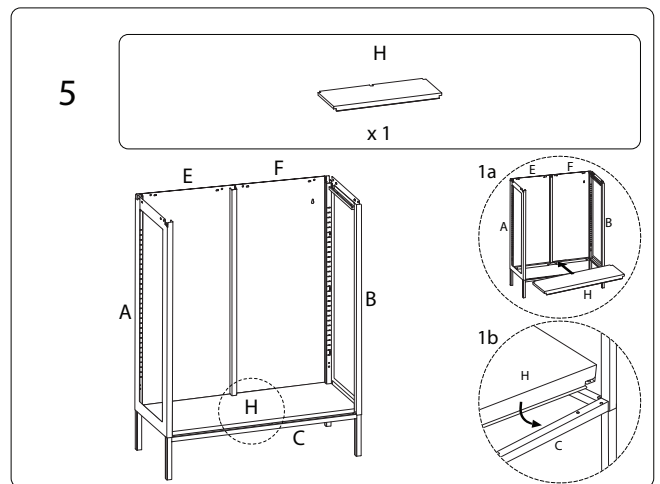
6/12

2121/GLEORA/180326/



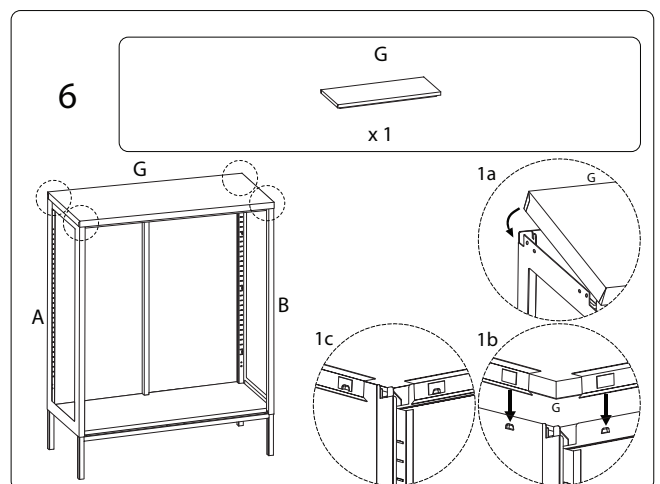
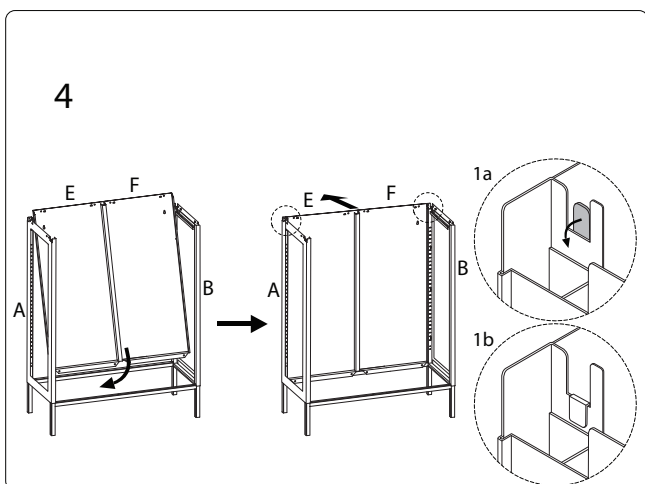
7/12

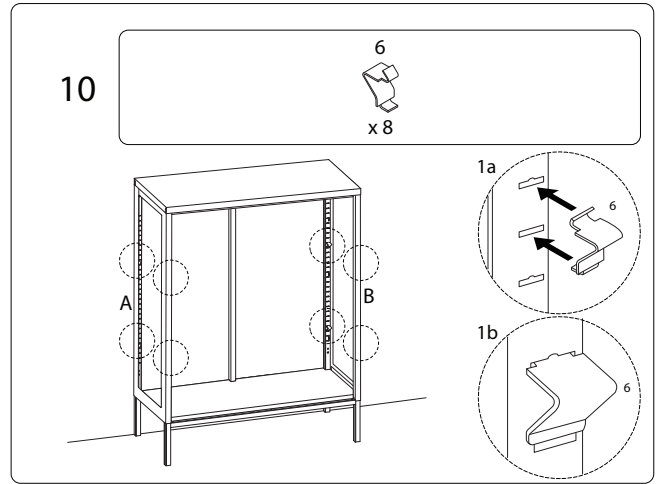
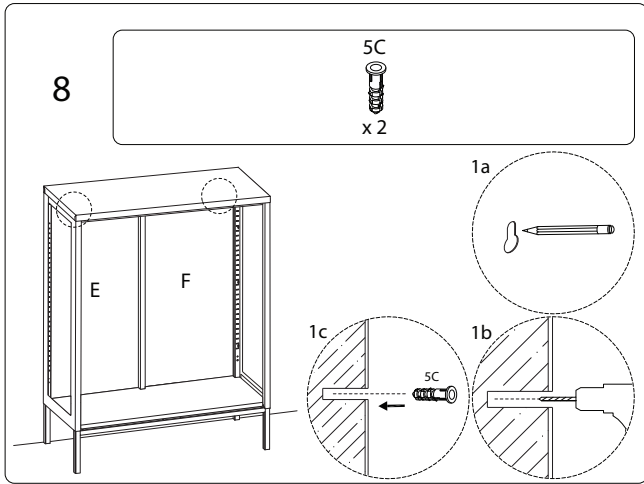
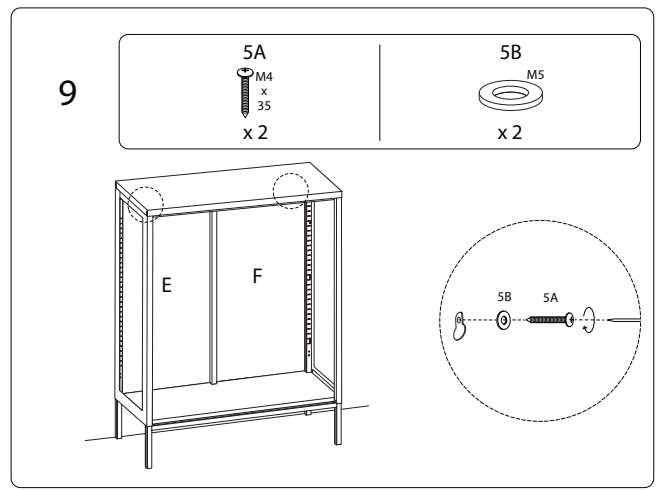
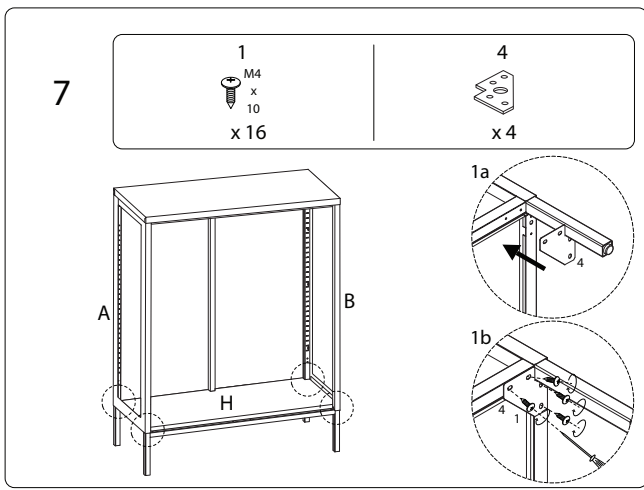
2121/GLEORA/180326/



8/12

2121/GLEORA/180326/



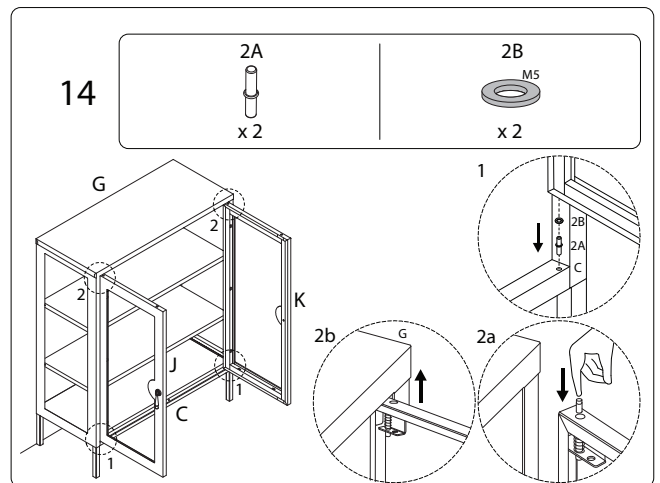
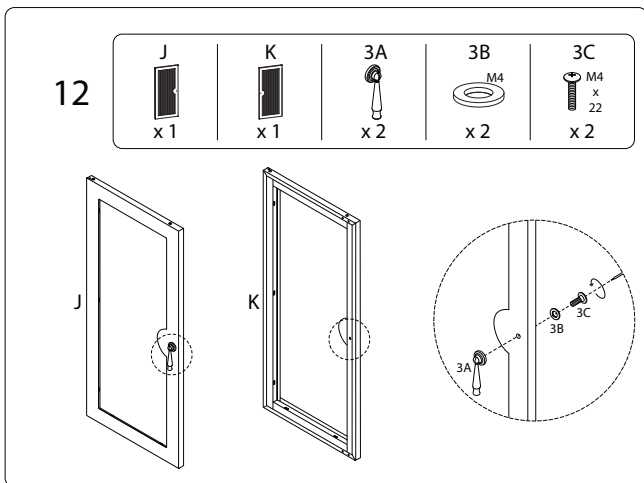
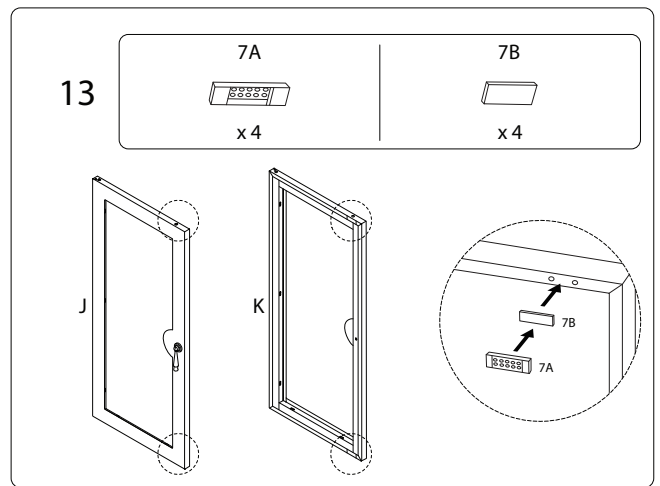
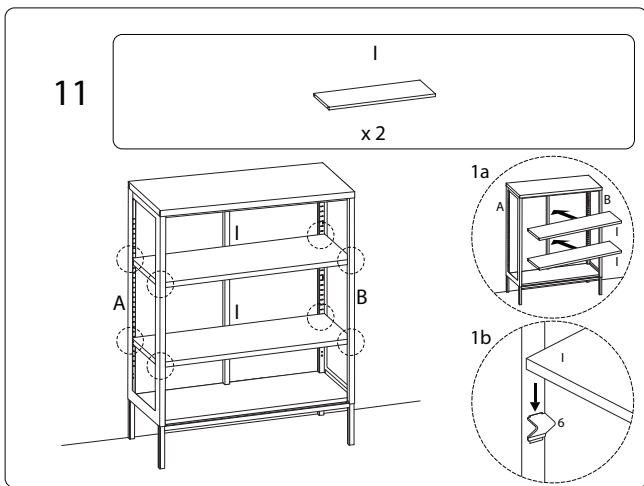


9/12

2121/GLEORA/180326/

10/12

2121/GLEORA/180326/



11/12

2121/GLEORA/180326/

12/12

2121/GLEORA/180326/