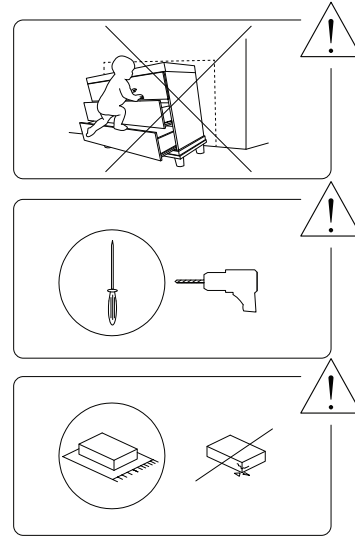
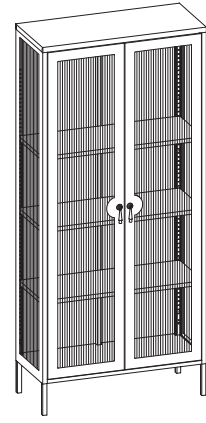
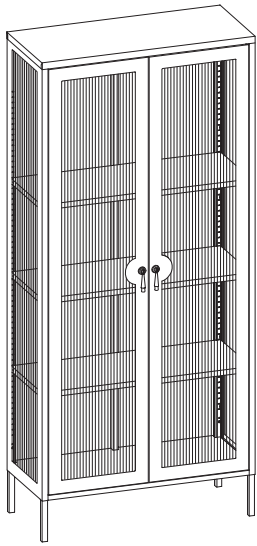


GLEORA



25'

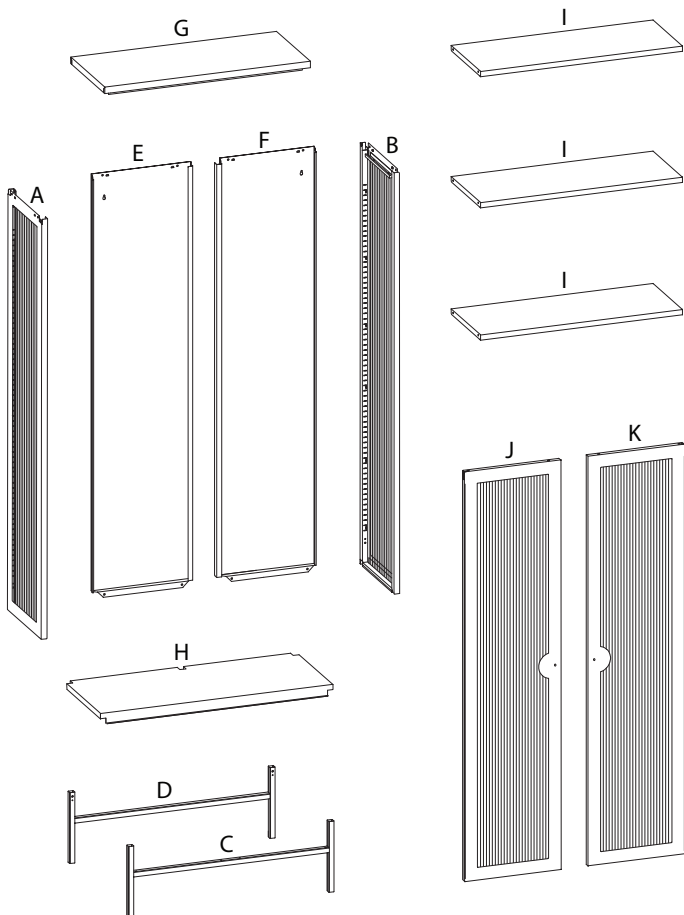


1

1/12

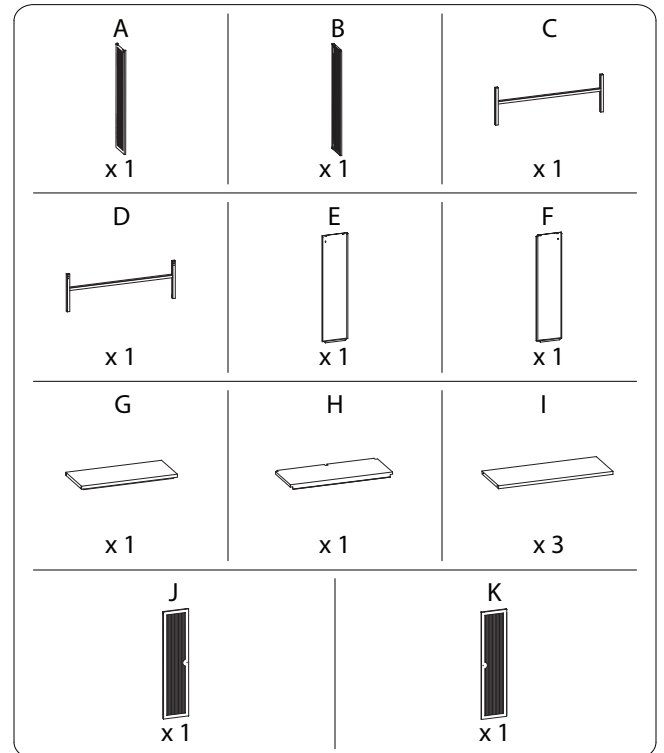
2/12

2121/GLEORA/180326





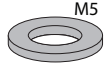



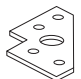
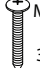

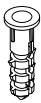

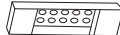

3/12

2121/GLEORA/180326



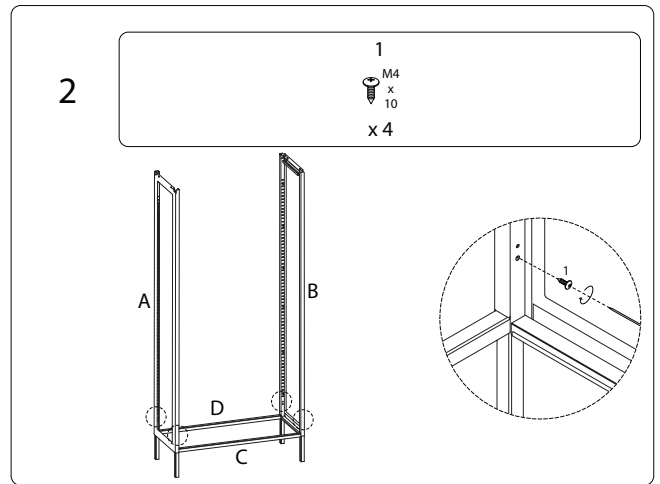
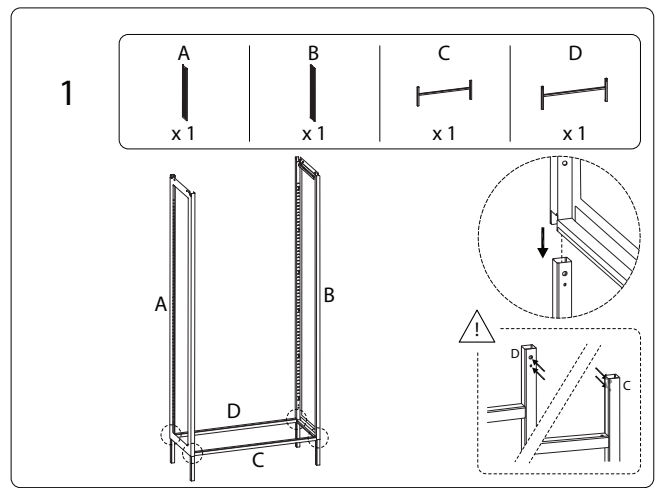
4/12

2121/GLEORA/180326

<p>1</p>  <p>M4 x 10</p> <p>x 20</p>	<p>2A</p>  <p>x 2</p>	<p>2B</p>  <p>M5</p> <p>x 2</p>	
<p>3A</p>  <p>x 2</p>	<p>3B</p>  <p>M4</p> <p>x 2</p>	<p>3C</p>  <p>M4 x 22</p> <p>x 2</p>	
<p>4</p>  <p>x 4</p>	<p>5A</p>  <p>M4 x 35</p> <p>x 2</p>	<p>5B</p>  <p>M5</p> <p>x 2</p>	
<p>5C</p>  <p>x 2</p>	<p>6</p>  <p>x 12</p>	<p>7A</p>  <p>x 4</p>	<p>7B</p>  <p>x 4</p>

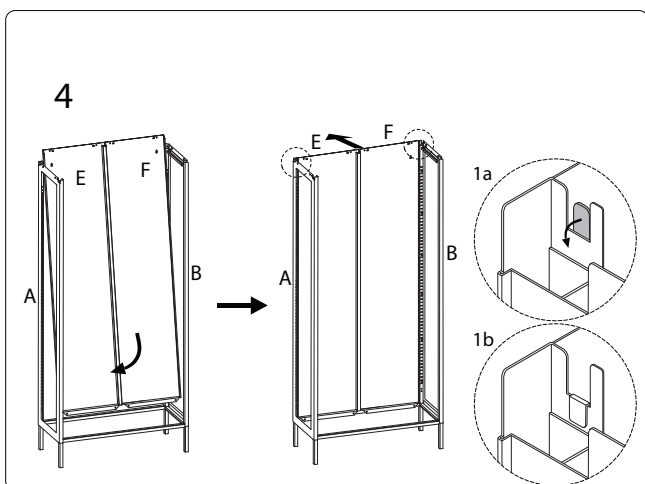
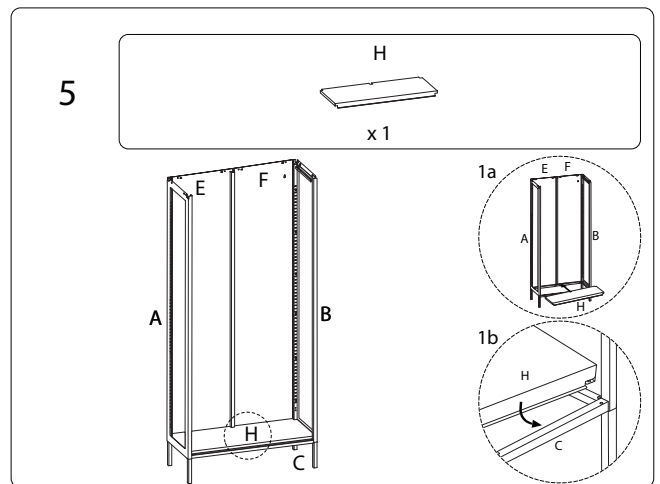
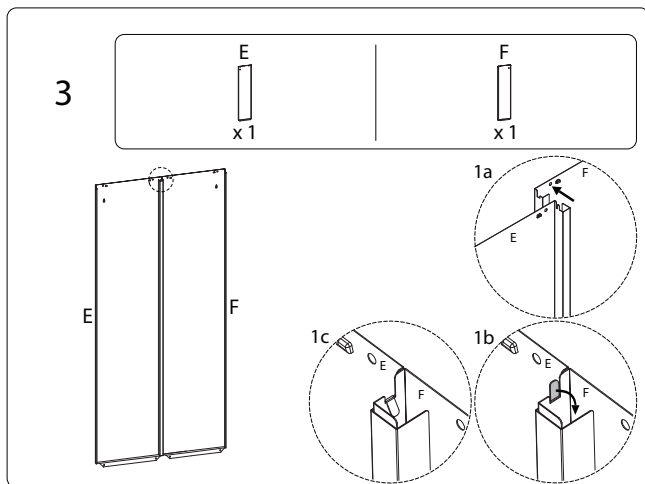
5/12

2121/GLEORA/180326



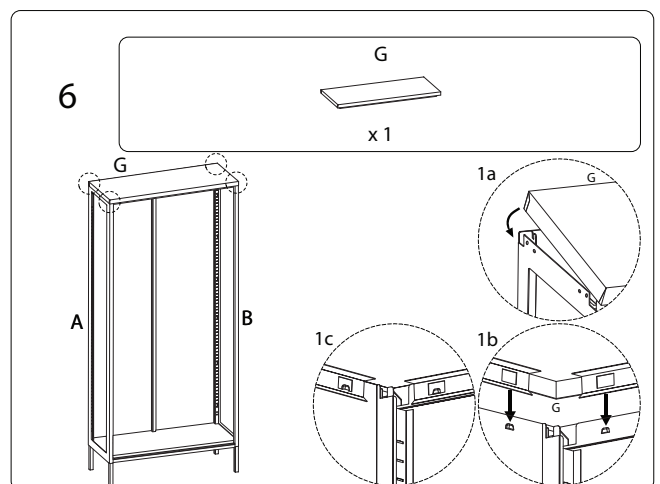
6/12

2121/GLEORA/180326



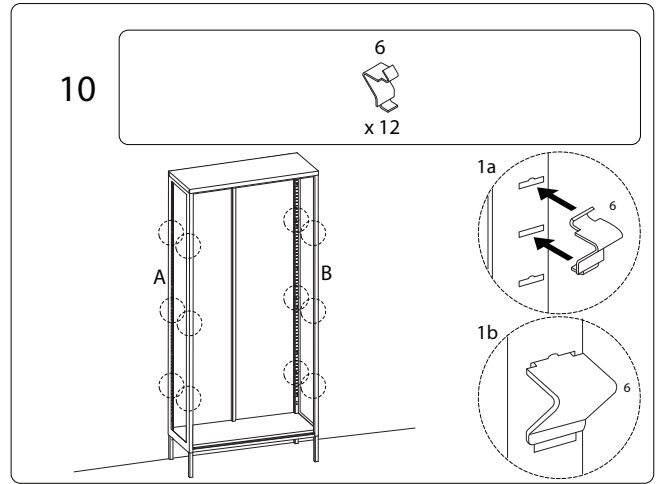
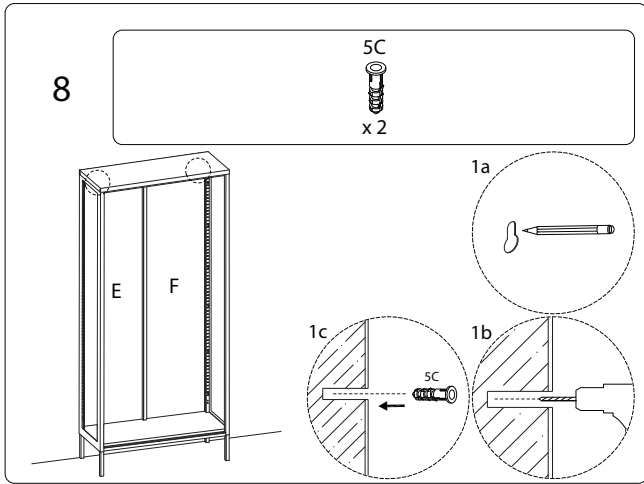
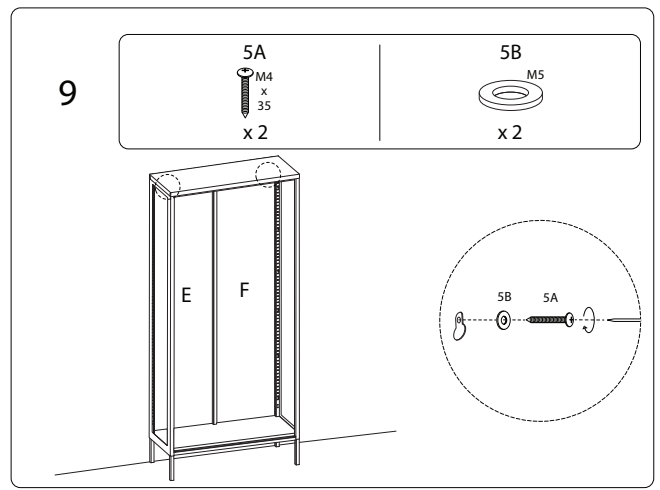
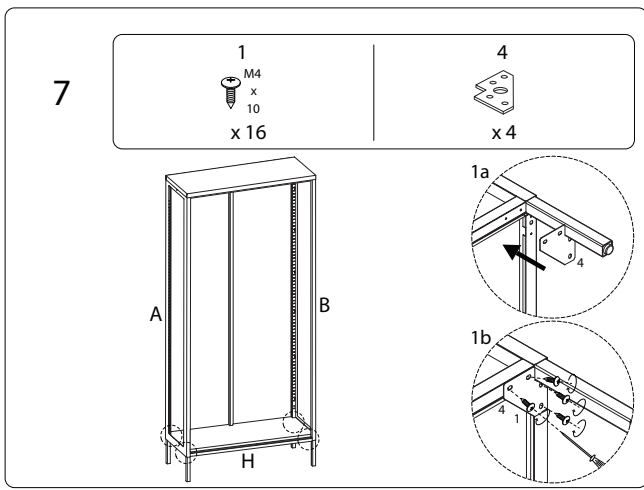
7/12

2121/GLEORA/180326



8/12

2121/GLEORA/180326

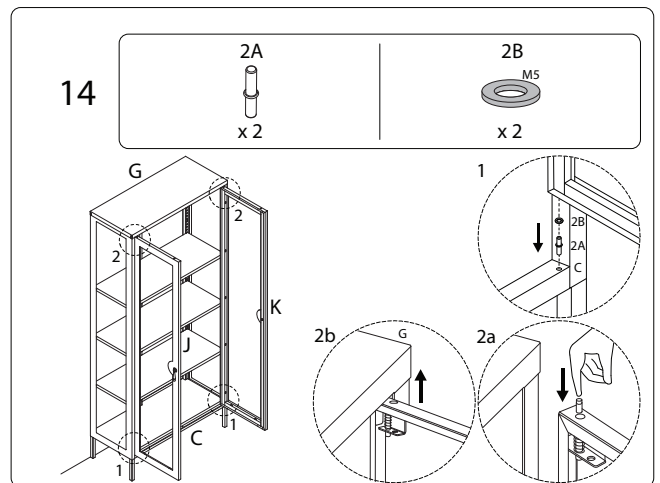
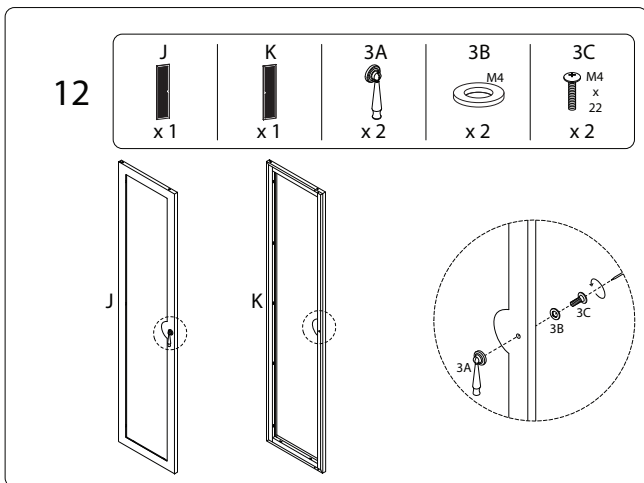
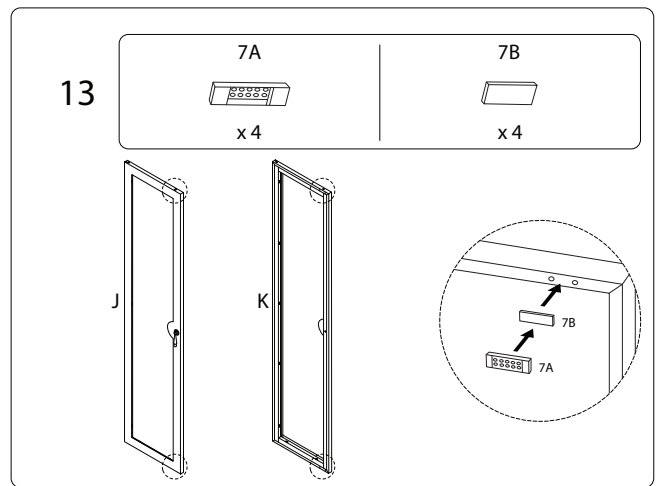
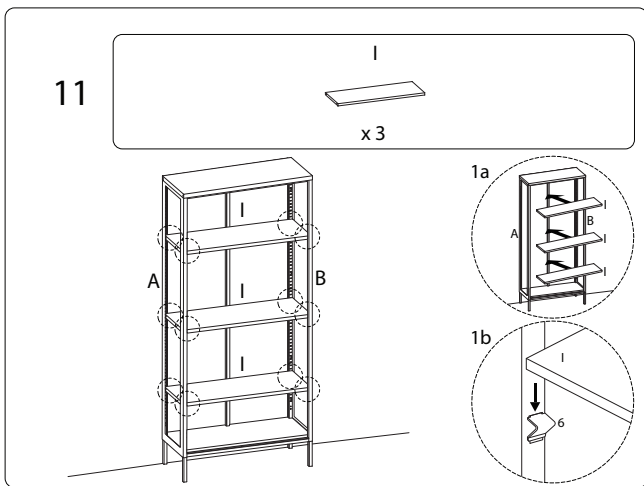


9/12

2121/GEORA/180326

10/12

2121/GEORA/180326



11/12

2121/GEORA/180326

12/12

2121/GEORA/180326