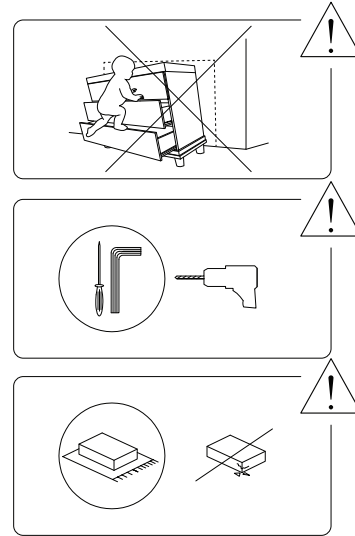
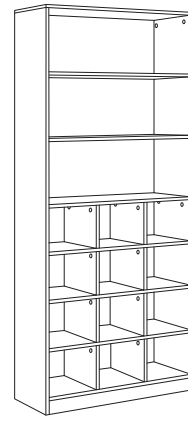
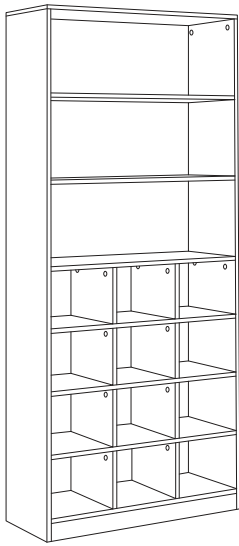


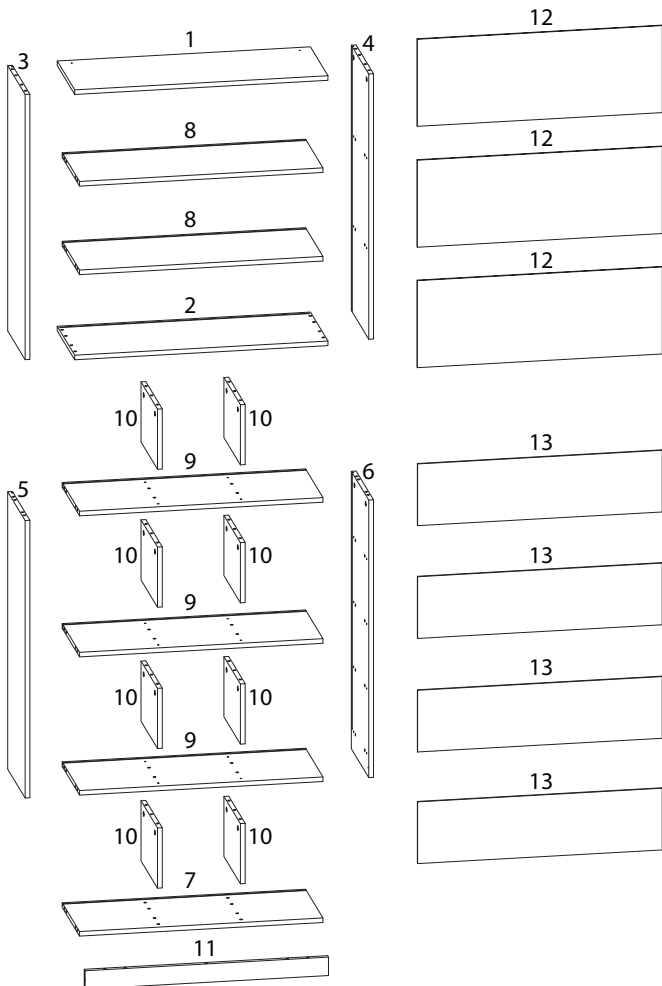
LAJAMANU



1/23

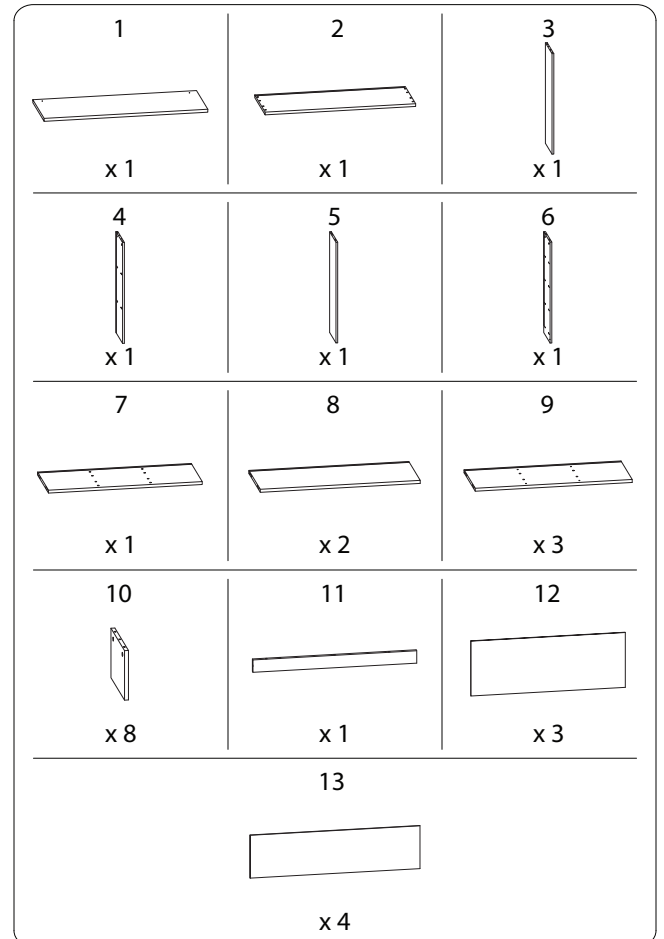
2/23

1794/LAJAMANU/200326





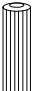


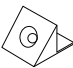


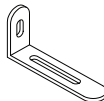



3/23

1794/LAJAMANU/200326



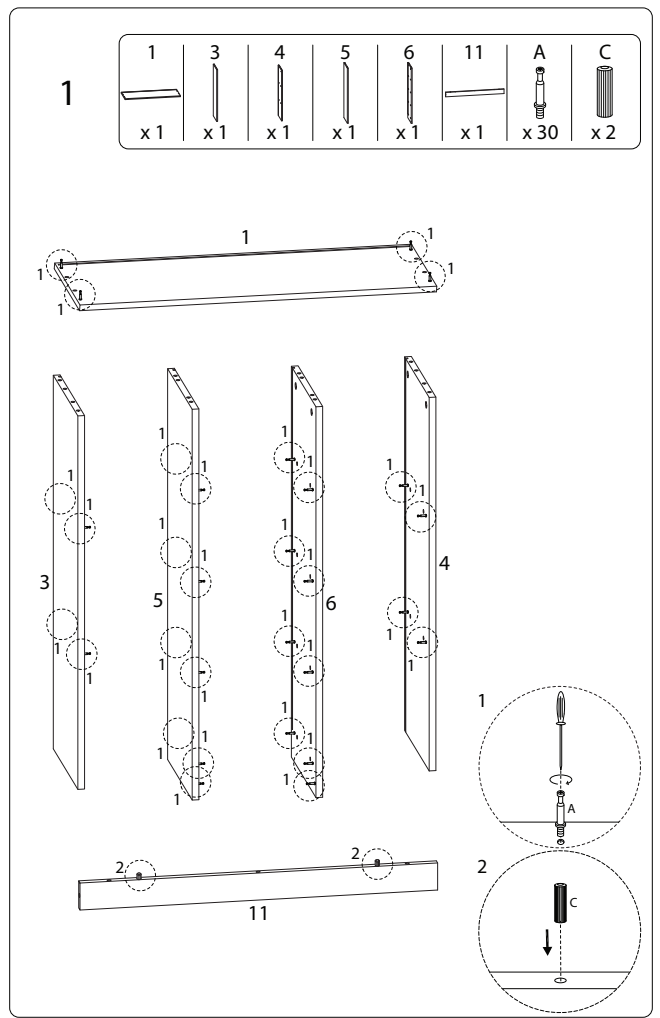
4/23

1794/LAJAMANU/200326

A  x 53	B  x 53	C  x 62
D  M7 x 40 x 20	E  M3.5 x 14 x 28	F  x 28
G  x 1	H1  M4 x 35 x 2	H2  x 2
H3  M3.5 x 12 x 2	H4  x 2	I  x 24

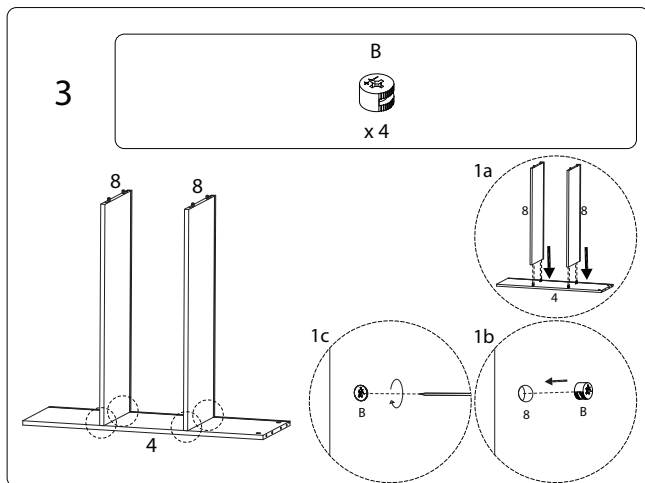
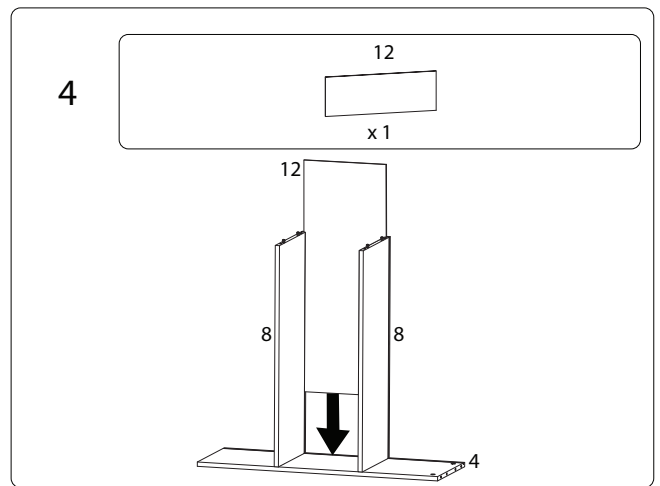
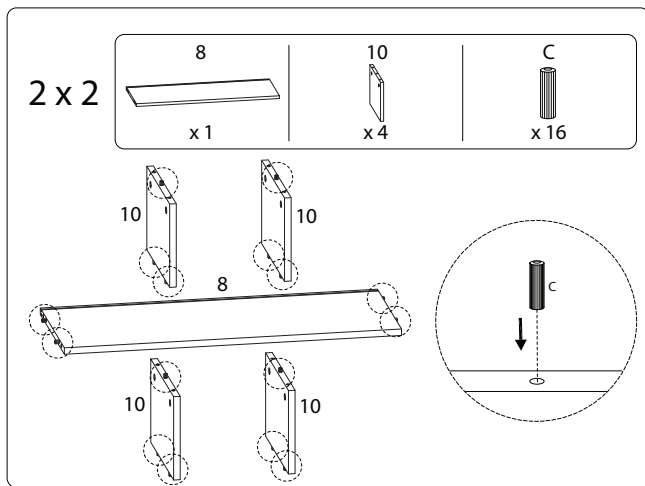
5/23

1794E(AJAMANI)/200326



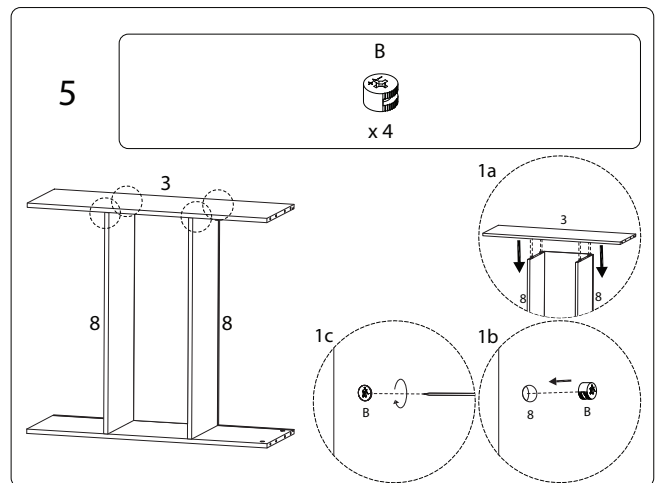
6/23

1794E(AJAMANI)/200326



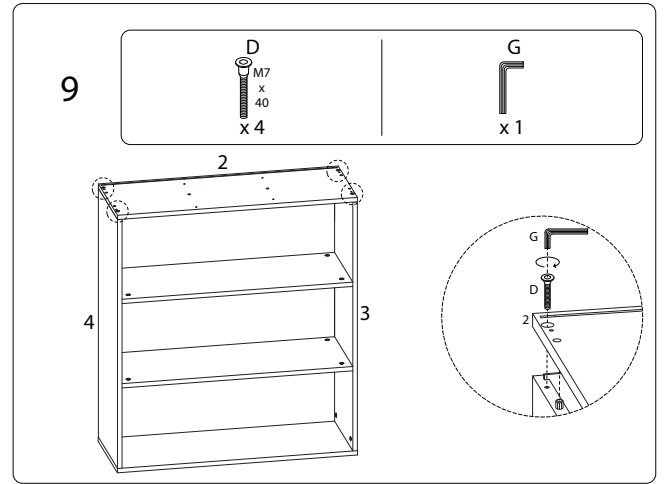
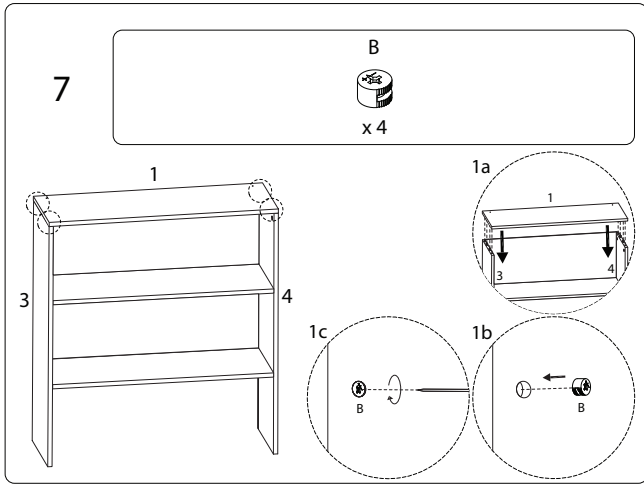
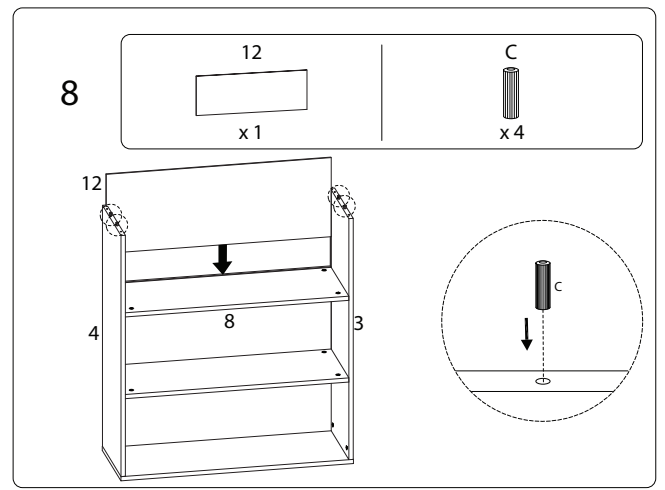
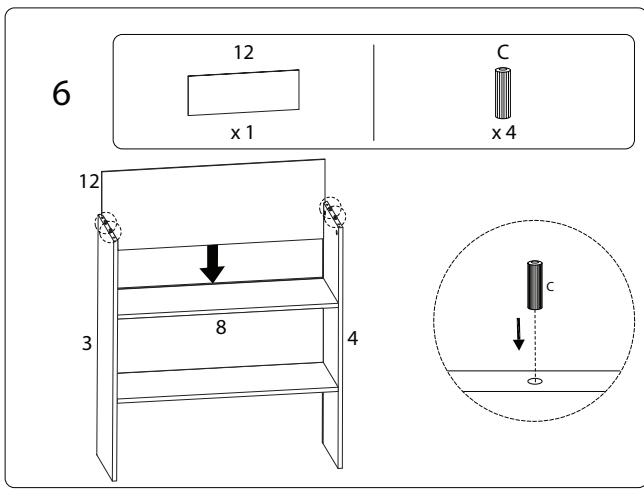
7/23

1794E(AJAMANI)/200326



8/23

1794E(AJAMANI)/200326

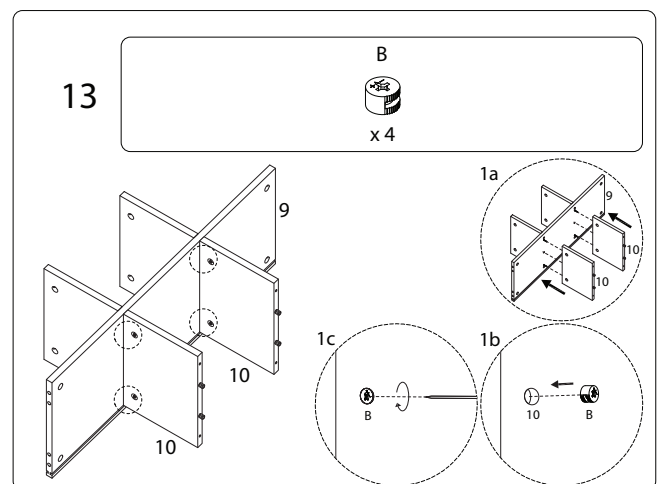
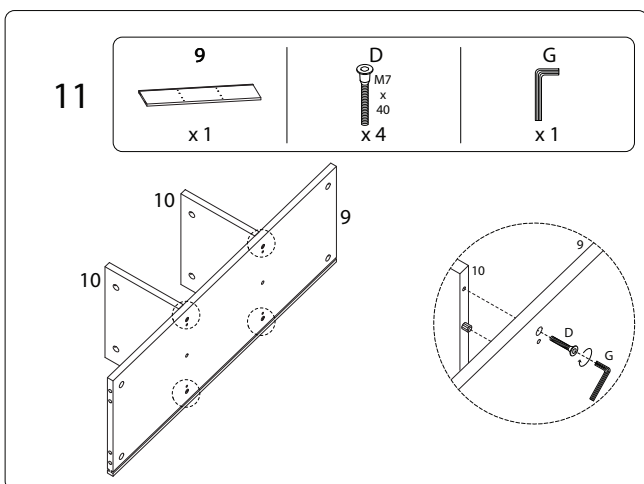
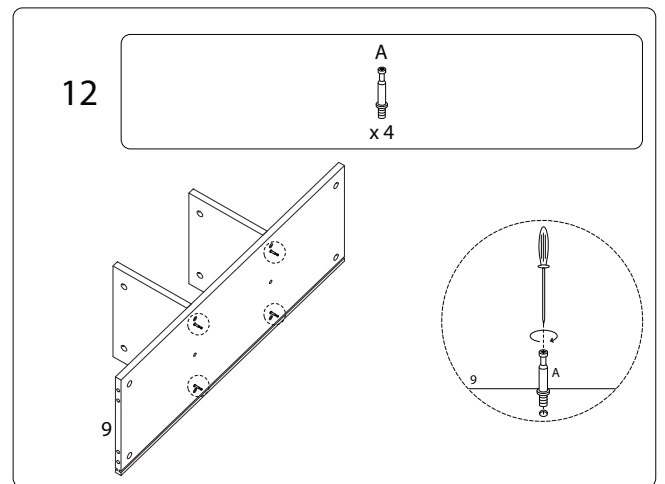
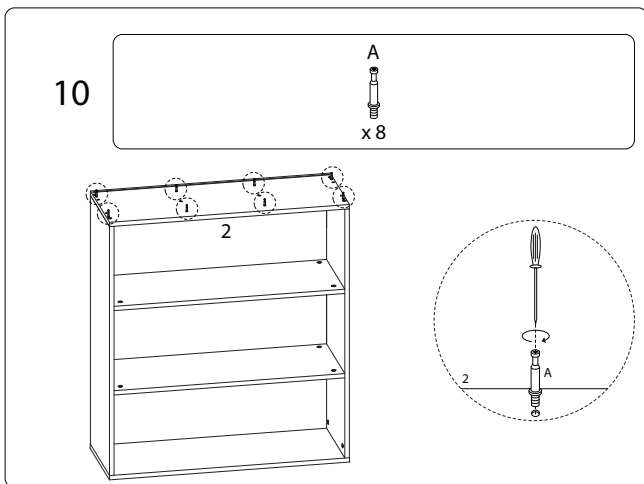


9/23

1794E(A)JAMMANU/300326

10/23

1794E(A)JAMMANU/300326

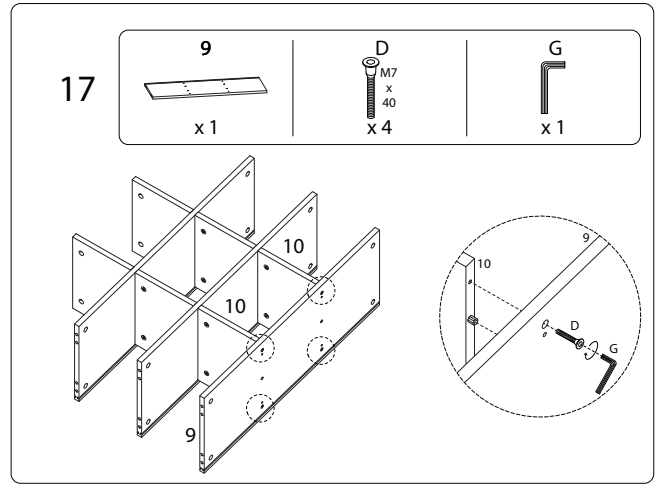
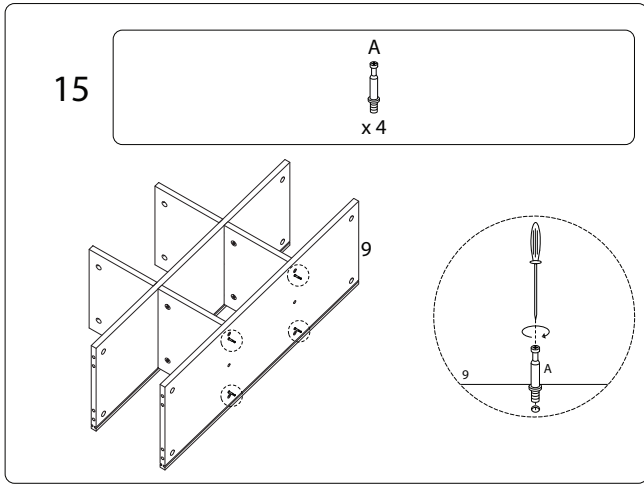
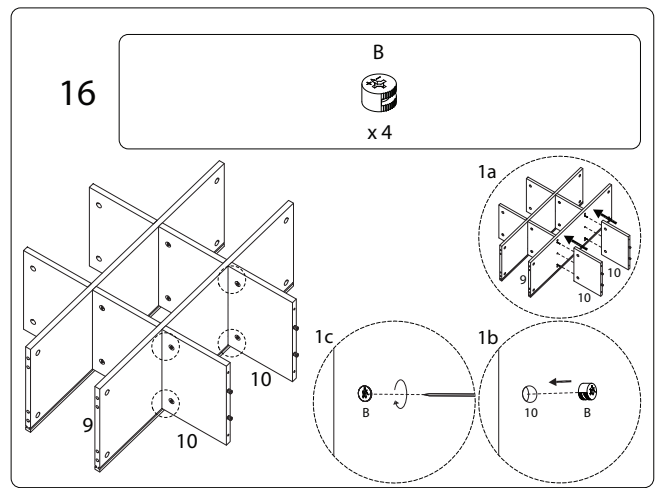
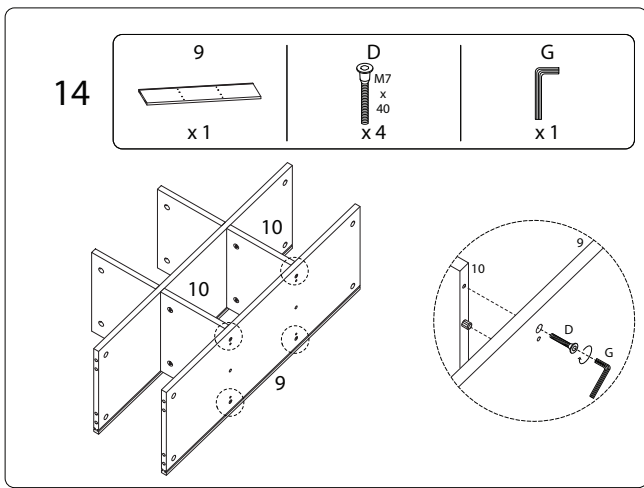


11/23

1794E(A)JAMMANU/300326

12/23

1794E(A)JAMMANU/300326

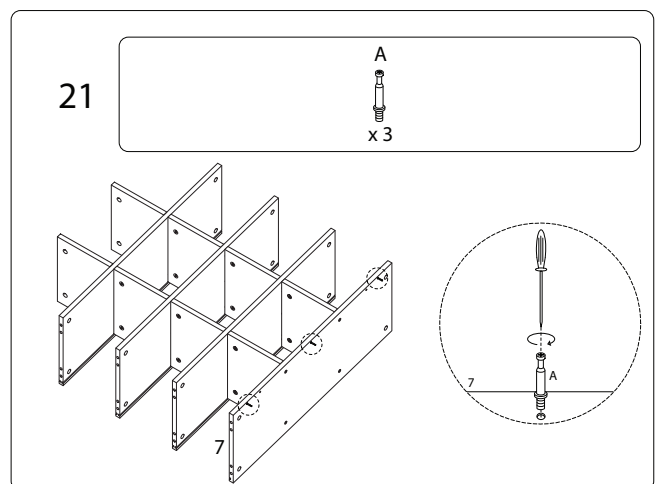
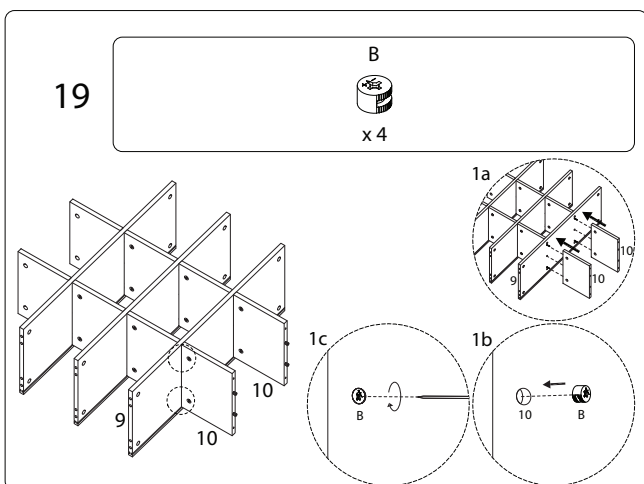
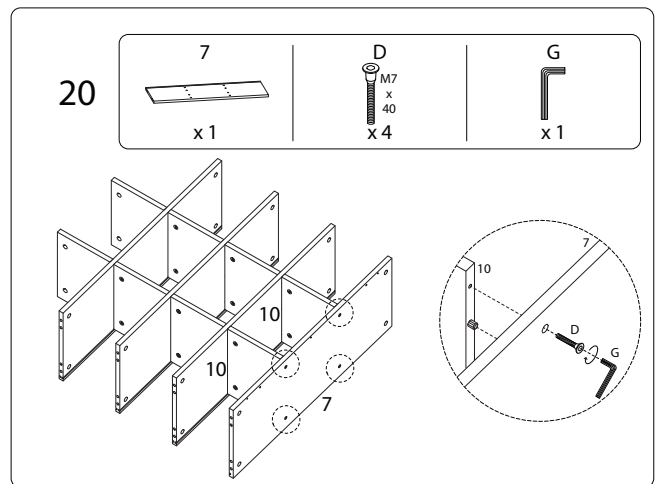
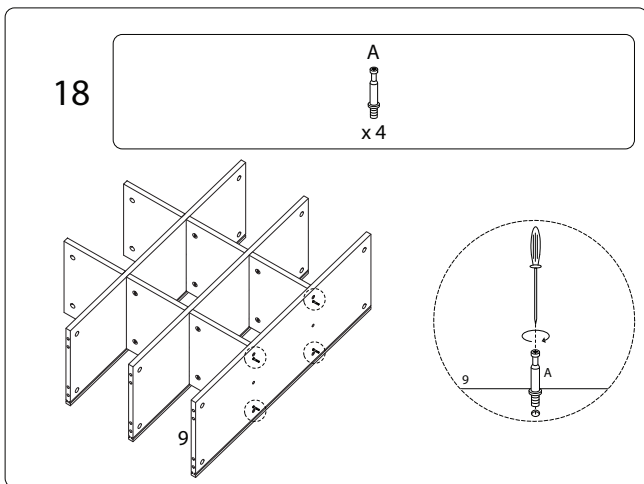


13/23

1794E(A)JAMANI/300326

14/23

1794E(A)JAMANI/300326

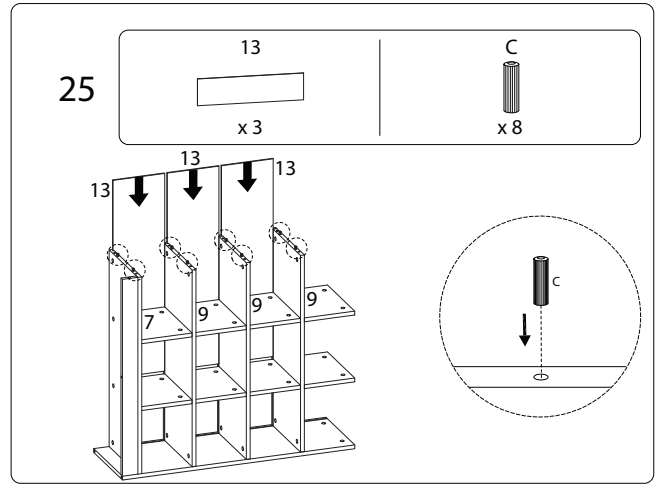
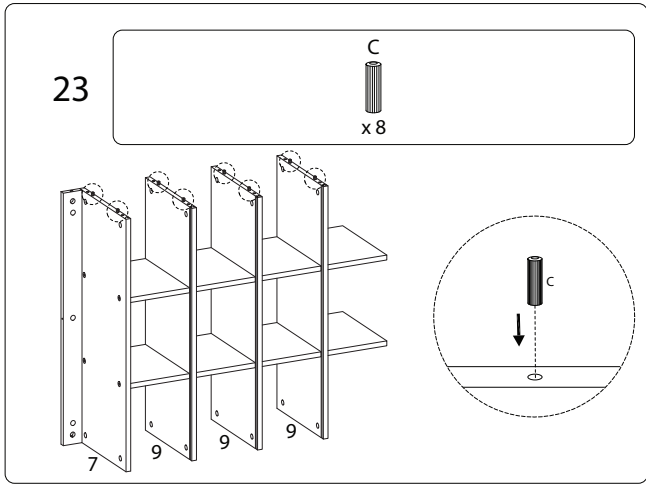
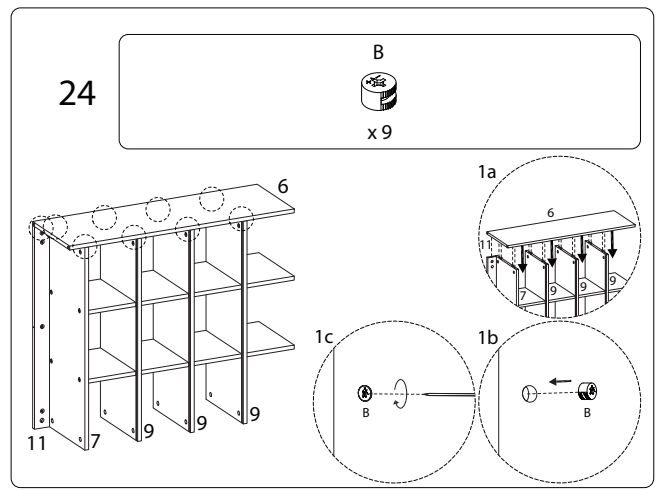
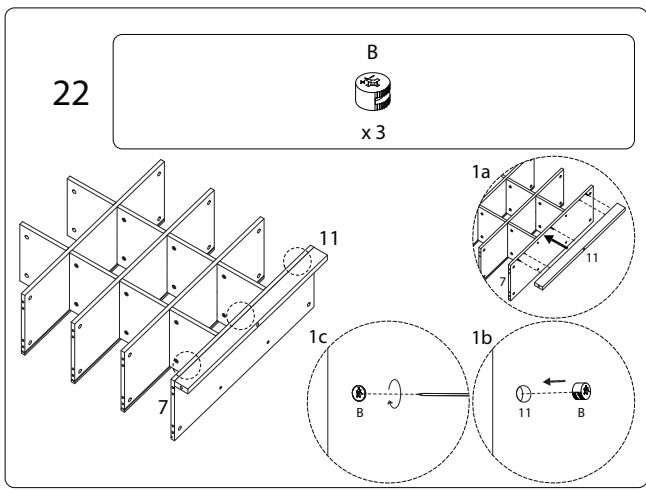


15/23

1794E(A)JAMANI/300326

16/23

1794E(A)JAMANI/300326

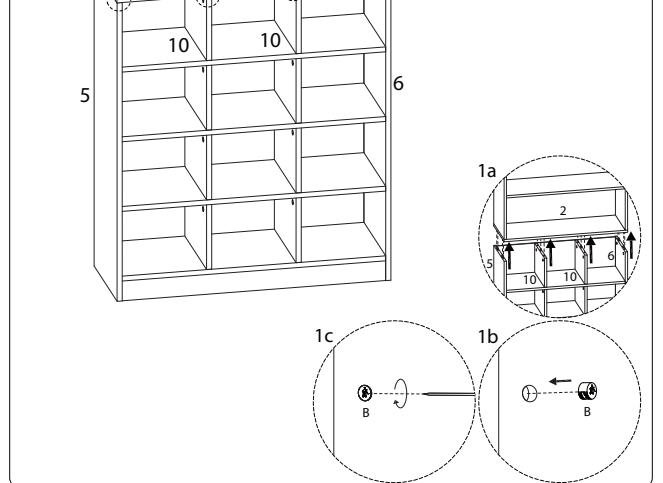
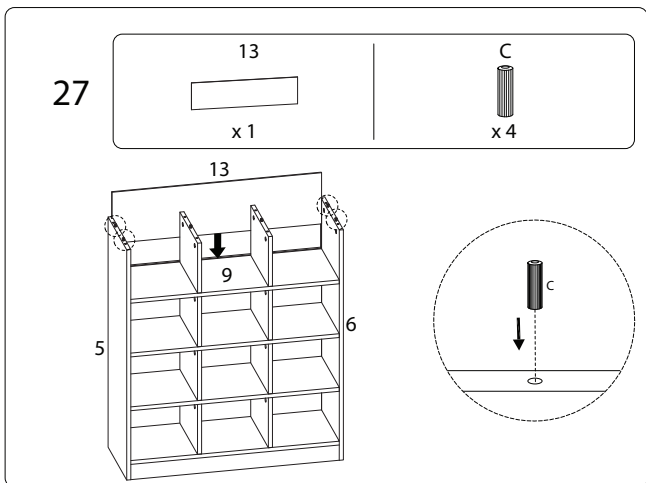
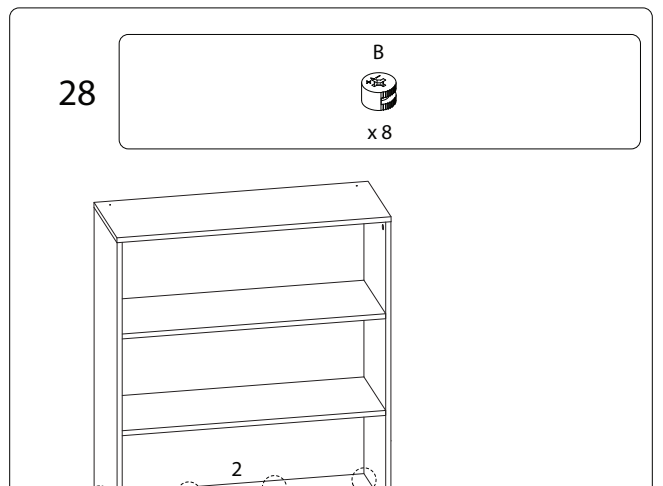
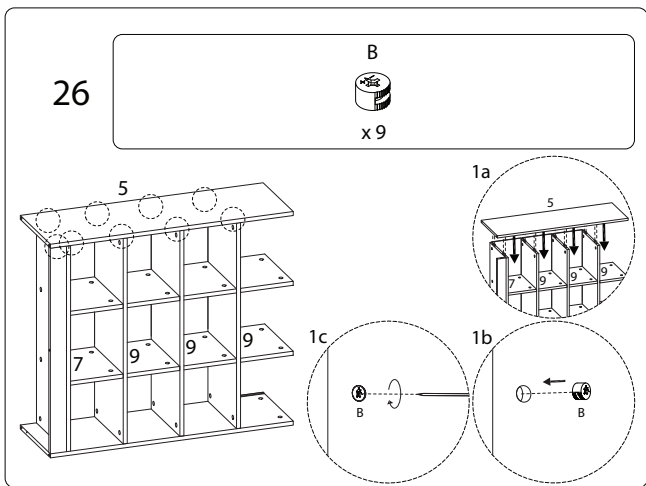


17/23

1794E(A)JAMMANU/300326

18/23

1794E(A)JAMMANU/300326



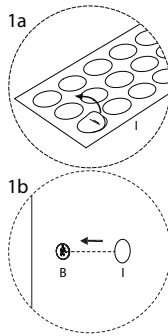
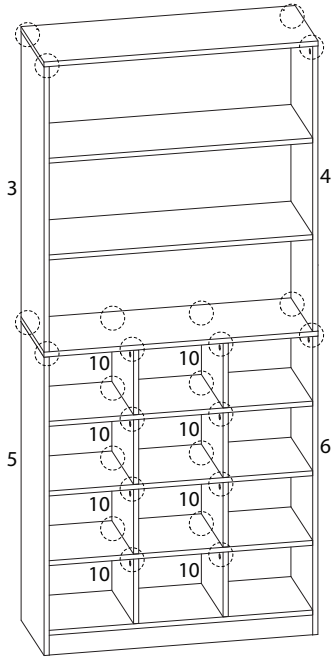
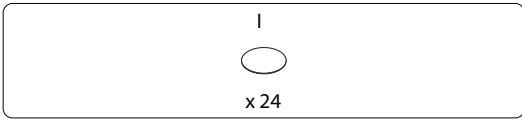
19/23

1794E(A)JAMMANU/300326

20/23

1794E(A)JAMMANU/300326

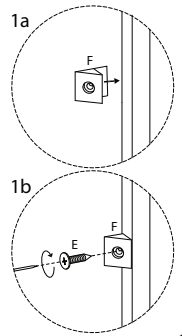
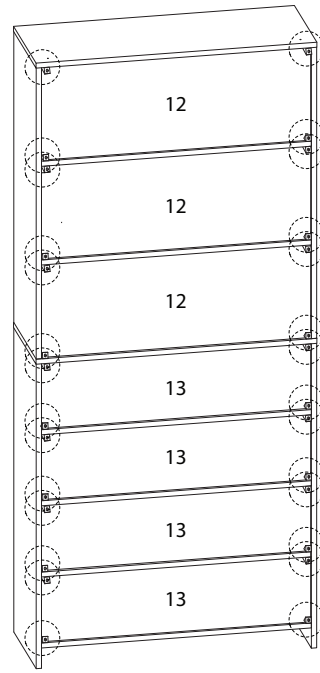
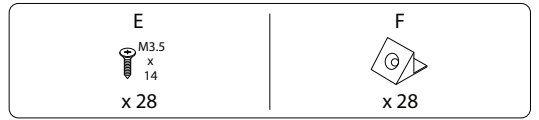
29



21/23

1794E(AJAMMANU)/300326

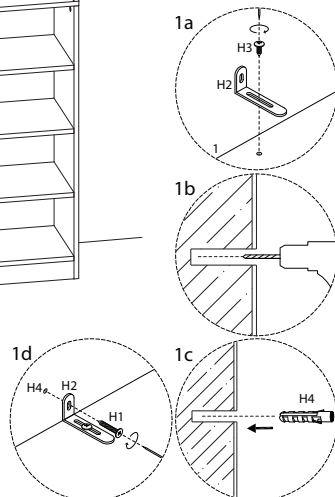
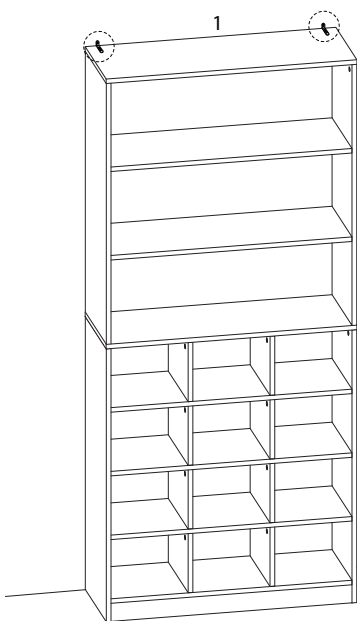
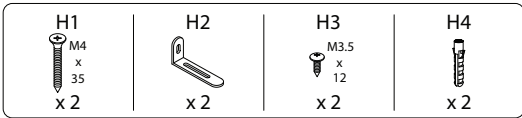
30



22/23

1794E(AJAMMANU)/300326

31



23/23

1794E(AJAMMANU)/300326