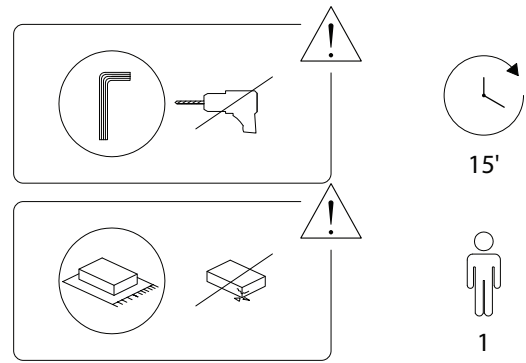
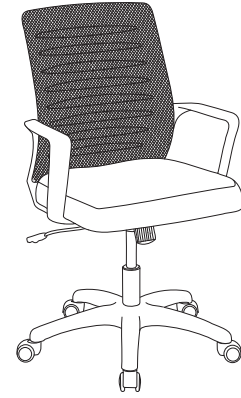


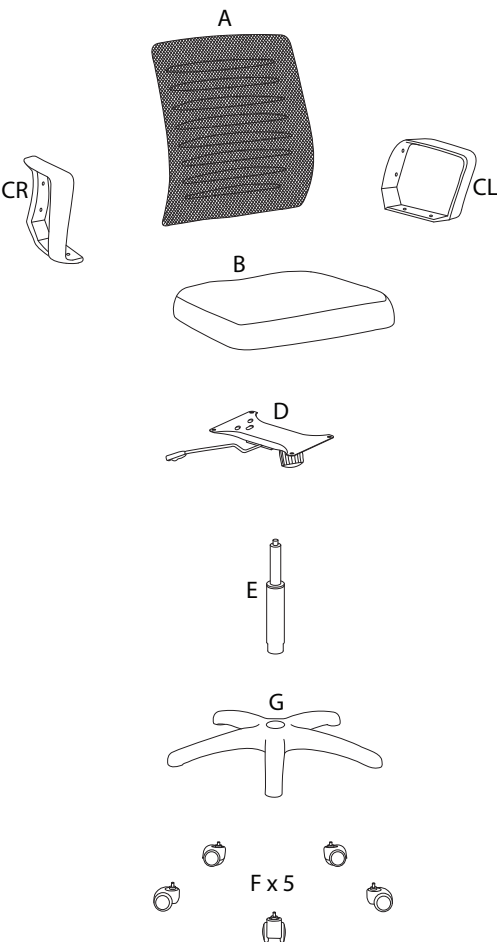
RADIANT













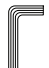

1/8



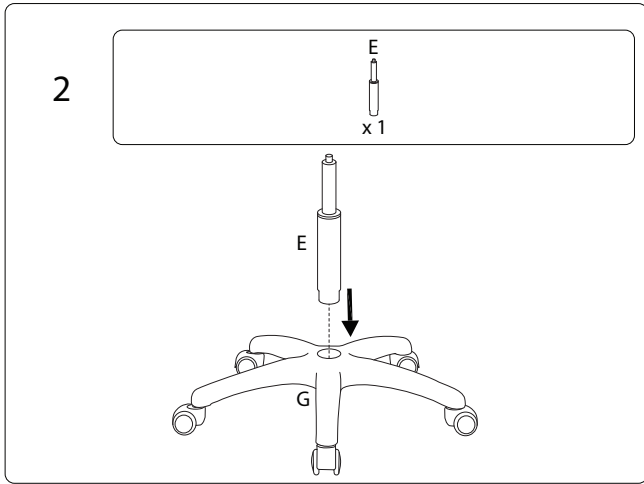
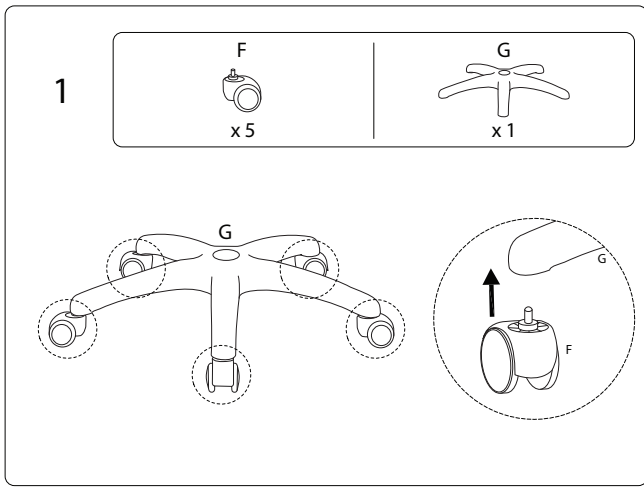
2/8



3/8

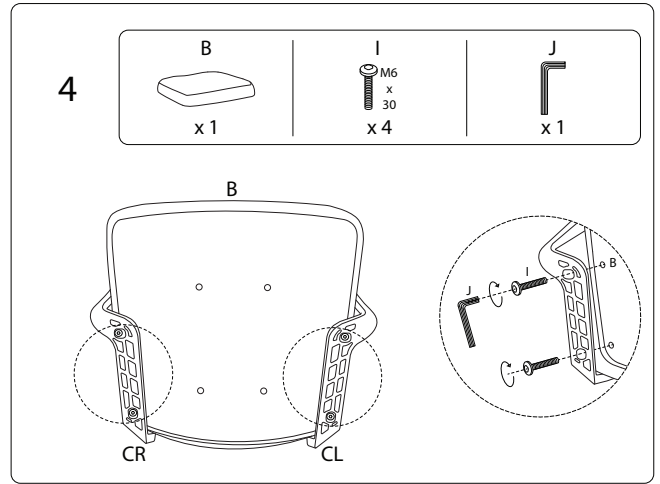
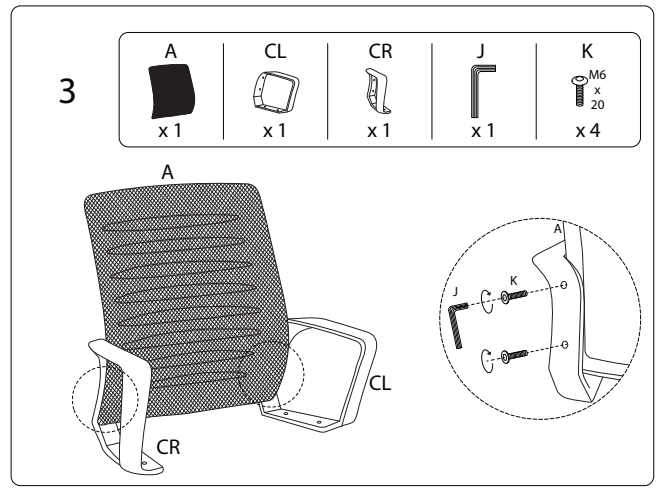
| | | |
|---|--|---|
| <p>A</p>  <p>x 1</p> | <p>B</p>  <p>x 1</p> | <p>CL</p>  <p>x 1</p> |
| <p>CR</p>  <p>x 1</p> | <p>D</p>  <p>x 1</p> | <p>E</p>  <p>x 1</p> |
| <p>F</p>  <p>x 5</p> | <p>G</p>  <p>x 1</p> | <p>H</p>  <p>M6 x 20</p> <p>x 4</p> |
| <p>I</p>  <p>M6 x 30</p> <p>x 4</p> | <p>J</p>  <p>x 1</p> | <p>K</p>  <p>M6 x 20</p> <p>x 4</p> |

4/8



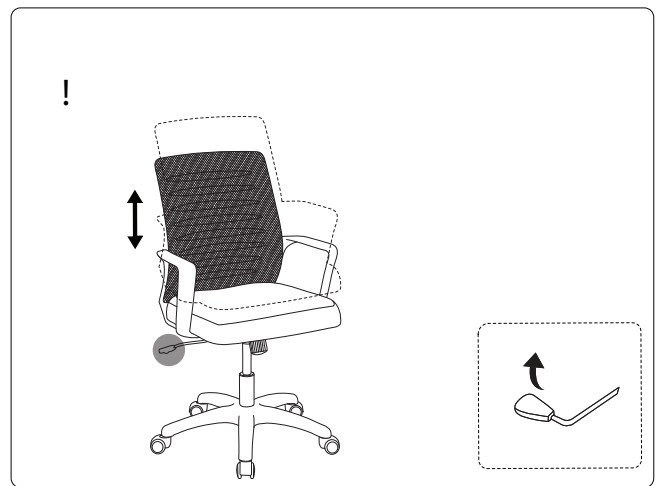
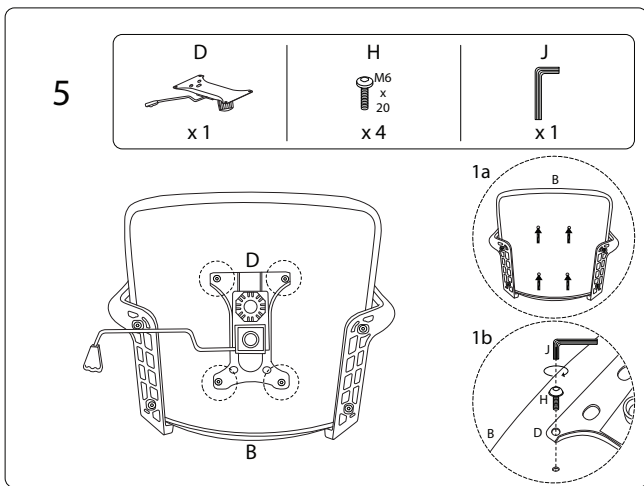
5/8

2739/RADIANT/070426



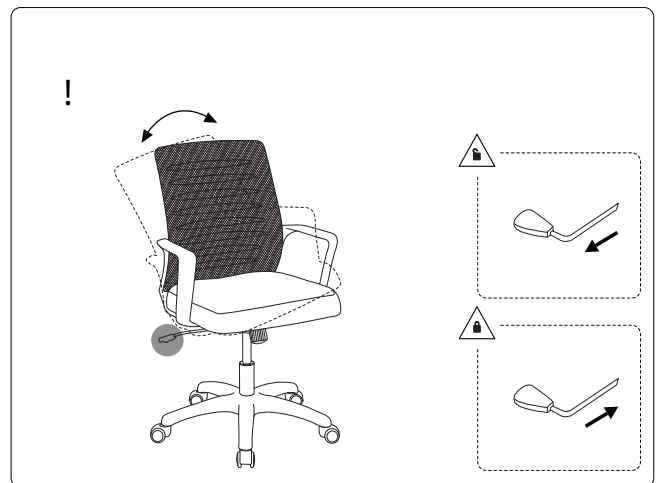
6/8

2739/RADIANT/070426



7/8

2739/RADIANT/070426



8/8

2739/RADIANT/070426