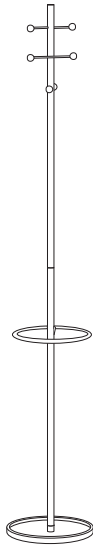
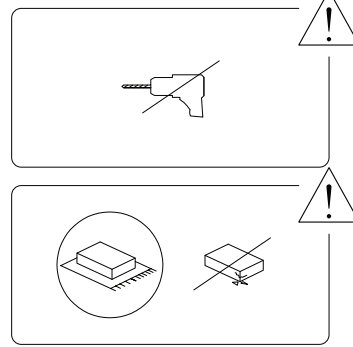


GILLAM

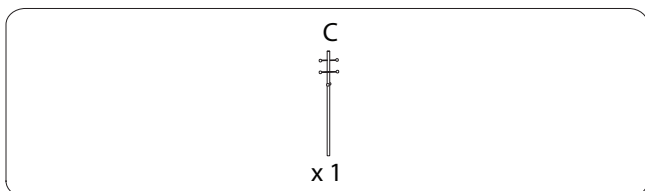
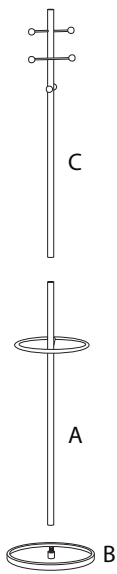
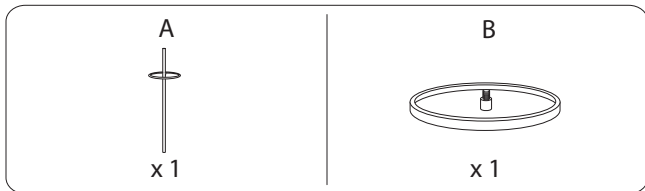


1/4

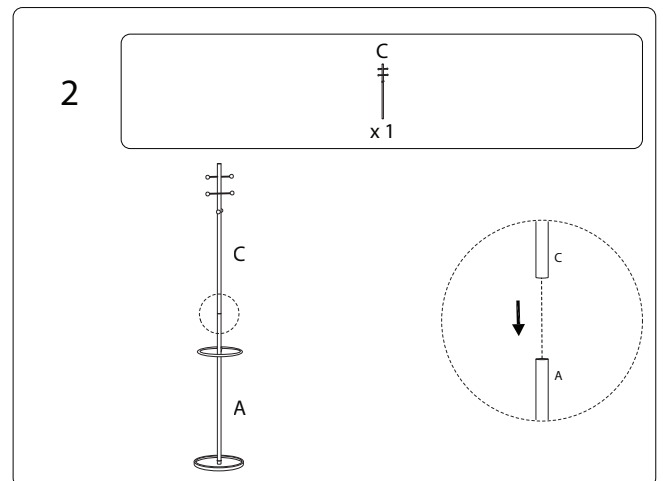
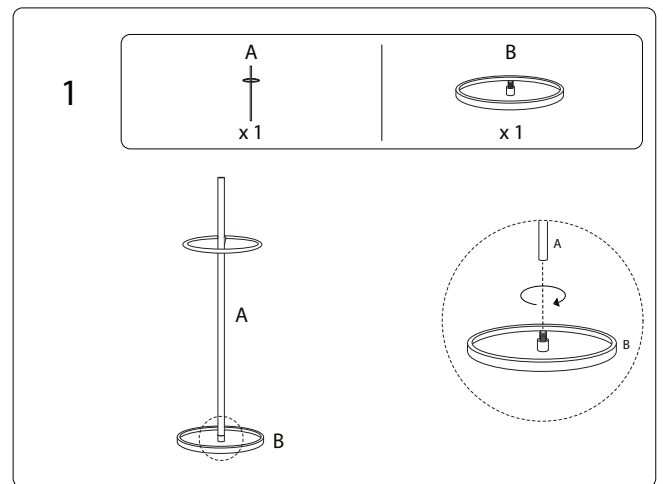


2/4

1576/GILLAM/050526/



3/4



4/4

1576/GILLAM/050526/