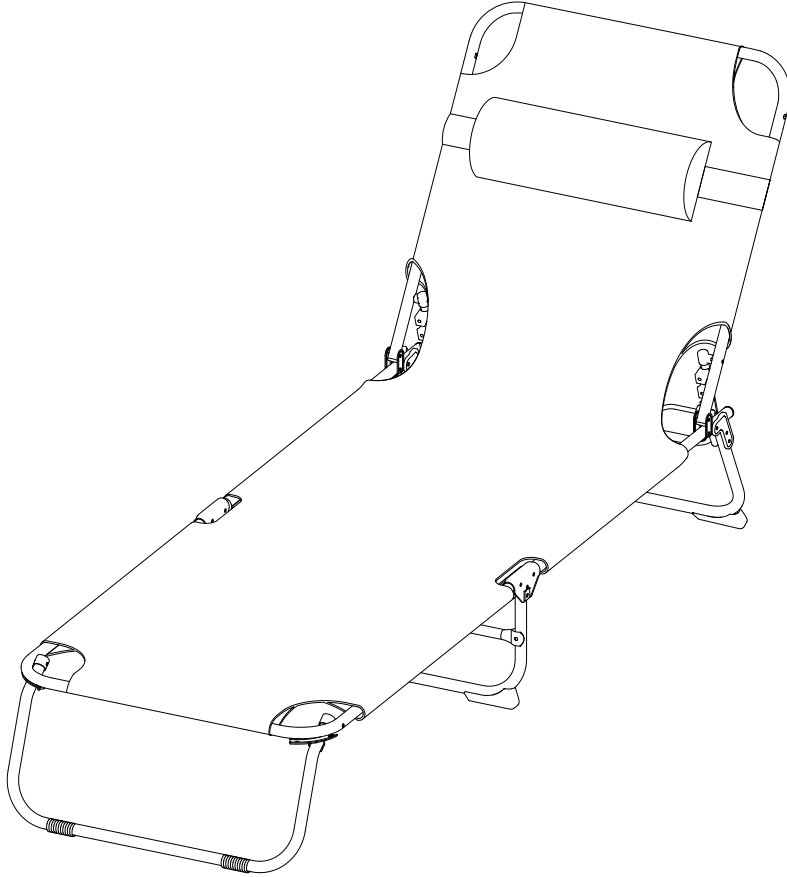




2024-01
OGS35



ca. 5 MIN



1 Person



US IMPORTANT INFORMATION!

Carefully read this entire manual before assembling and/or using this product. Follow all instructions strictly and retain this manual for future reference.

AT WICHTIGE HINWEISE!

Bitte lesen Sie diese Anleitung vor der Montage und/oder Verwendung dieses Produkts sorgfältig vollständig durch. Befolgen Sie die Anweisungen strikt und bewahren Sie das Handbuch für eine spätere Einsicht auf.

BE BELANGRIJKE INFORMATIE!

Lees deze handleiding volledig en aandachtig door vóór u dit product monteert en/of gebruikt. Volg de instructies strikt op en bewaar de handleiding voor toekomstig naslag.

JP 重要なお知らせ!

製品の組み立ておよびご使用前に、必ず本書全体をお読みください。説明書の指示に従って操作し、大切に保管して今後の参照に役立ててください。

CZ DŮLEŽITÉ INFORMACE!

Před sestavením nebo používáním výrobku si pečlivě přečtěte celý návod. Dodržujte důsledně uvedené pokyny a návod uschovejte, aby byl k dispozici v případě potřeby.

DE WICHTIGE INFORMATIONEN!

Bitte lesen Sie diese Anleitung sorgfältig durch, bevor Sie mit der Montage und/oder Verwendung dieses Produkts beginnen. Befolgen Sie die Anleitung genau und bewahren Sie sie für spätere Verwendung auf.

DK VIGTIG INFORMATION!

Læs hele manualen grundigt, inden du samler og/eller bruger dette produkt. Følg manualen nøje, og opbevar den til senere brug.

ES INFORMACIÓN IMPORTANTE

Lea detenidamente todo el manual antes de comenzar el montaje o usar este producto. Siga las instrucciones indicadas y guarde este manual para futuras consultas.

FI TÄRKEITÄ TIETOA!

Lue käyttöohjeet kokonaan ennen tämän tuotteen kokoamista ja/tai käyttöä. Noudata käyttöohjeita tarkasti ja säilytä ne myöhempää tarvetta varten.

FR INFORMATIONS IMPORTANTES!

Veuillez lire attentivement l'intégralité du manuel avant de commencer à assembler et à utiliser ce produit. Veuillez suivre les instructions à la lettre et les conserver pour une consultation ultérieure.

GR ΣΗΜΑΝΤΙΚΕΣ ΠΛΗΡΟΦΟΡΙΕΣ!

Διαβάστε προσεκτικά ολόκληρο το εγχειρίδιο πριν από τη συναρμολόγηση και/ή τη χρήση του προϊόντος. Ακολουθήστε προσεκτικά τις οδηγίες του εγχειριδίου και κρατήστε το για μελλοντική αναφορά.

HU FONTOS INFORMÁCIÓ!

A termék összeszerelése vagy használatá elótt figyelmesen olvassa el a használati útmutatót. Órizza meg a késóbbi hivatkozás érdekében, és tartsa be a benne leírt utasításokat.

IT INFORMAZIONI IMPORTANTI!

Leggere attentamente l'intero manuale prima di montare il prodotto. Seguire scrupolosamente le istruzioni e conservare il manuale per future consultazioni.

NL BELANGRIJKE INFORMATIE!

Lees vóór montage of gebruik van dit product de volledige handleiding zorgvuldig door. Volg de aanwijzingen nauwkeurig op en bewaar de handleiding voor toekomstig gebruik.

PL WAŻNE INFORMACJE!

Przed użyciem produktu należy dokładnie zapoznać się z instrukcją obsługi oraz zasadami bezpieczeństwa. Prosimy zachować instrukcję do celów przyszłego użycia.

SE VIKTIG INFORMATION!

Läs igenom hela bruksanvisningen noggrant innan du monterar och/eller använder produkten. Följ bruksanvisningen noggrant och spara den för framtida bruk.

UK IMPORTANT INFORMATION!

Before assembling and/or using this product, please read this entire manual carefully. Follow the instructions strictly and keep this manual for future reference.

CH WICHTIGE HINWEISE!

Lesen Sie diese Anleitung vor der Montage und/oder Verwendung dieses Produkts sorgfältig vollständig durch. Befolgen Sie die Anweisungen genau und bewahren Sie das Handbuch für spätere Zwecke auf.

PT INFORMAÇÕES IMPORTANTES!

Leia atentamente este manual de instruções antes de começar a montar e/ou usar este produto. Siga as instruções e guarde-o para referência futura.

CA IMPORTANT INFORMATION!

Please read this entire manual carefully before assembling and/or using this product. Follow the instructions strictly and keep this manual for future reference.

AU IMPORTANT INFORMATION!

Before assembling and/or using this product, please read this entire manual carefully. Follow the instructions strictly and keep this manual for future reference.

MX ¡INFORMACIÓN IMPORTANTE!

Antes de ensamblar y/o utilizar este producto, lea atentamente todo el manual. Siga estrictamente las instrucciones y conserve este manual para futuras consultas.

ET OLULINE TEAVE!

Enne selle toote kokkupanekut ja/või kasutamist lugege see kasutusjuhend hoolikalt läbi. Järgige juhiseid rangelt ja hoidke juhend alles edaspidiseks kasutamiseks.

EL ΣΗΜΑΝΤΙΚΕΣ ΠΛΗΡΟΦΟΡΙΕΣ!

Πριν από τη συναρμολόγηση και/ή χρήση αυτού του προϊόντος, διαβάστε προσεκτικά ολόκληρο το εγχειρίδιο. Ακολουθήστε πιστά τις οδηγίες και φυλάξτε το εγχειρίδιο για μελλοντική αναφορά.

HR VAŽNE INFORMACIJE!

Prije montaže ili uporabe ovog proizvoda pažljivo pročitajte cijele upute za uporabu. Upute sačuvajte za kasniju uporabu i pridržavajte se svih navedenih uputa.

SK DÔLEŽITÉ INFORMÁCIE!

Pred montážou alebo použitím tohto výrobku si pozorne prečítajte celý návod na použitie. Návod si uschovajte na neskoršie použitie a dôsledne sa riadte uvedenými pokynmi.

SI POMEMBNE INFORMACIJE!

Pred montažo ali uporabo tega izdelka natančno preberite celotna navodila za uporabo. Navodila shranite za poznejšo uporabo in dosledno upoštevajte vse navedene napotke.

BG ВАЖНА ИНФОРМАЦИЯ!

Моля, прочетете внимателно ръководството, преди да започнете да сглобявате и/или използвате този продукт. Следвайте стриктно ръководството и го съхранявайте за бъдещи справки.

RO INFORMAȚII IMPORTANTE!!

Citiți cu atenție întregul manual înainte de a începe să montați și/sau să utilizați acest produs. Urmați îndeaproape instrucțiunile din manual și păstrați-l pentru consultare ulterioară.

LT SVARBI INFORMACIJA!

Prieš surinkdami ir (arba) naudodami šį gaminį, atidžiai perskaitykite visą vadovą. Griežtai laikykites nurodymų ir pasilikite vadovą ateičiai.

LV SVARĪGA INFORMĀCIJA!

Pirms šī izstrādājuma salikšanas un/vai lietošanas rūpīgi izlasiet visu lietošanas rokasgrāmatu. Stingri ievērojiet norādījumus un glabājiet rokasgrāmatu turpmākai izmantošanai.

AR !معلومات مهمة!

آل قبل تجميع أو استخدام هذا المنتج، يرجى قراءة التعليمات بعناية. يرجى الاحتفاظ باليد دليل لفائدة مرجعية.

DE Warnung

1. Kinder dürfen das Produkt nicht selbst montieren. Bewahren Sie Kleinteile während der Montage außerhalb der Reichweite von Kindern auf. Das Verschlucken oder Einatmen dieser Teile kann tödlich sein.
2. Kinder dürfen nicht auf dem Produkt klettern oder spielen, um Verletzungen durch Umstürzen zu vermeiden.
3. Bewahren Sie Plastiktüten außerhalb der Reichweite von Kindern auf, um Erstickengefahr zu verhindern.
4. Vermeiden Sie spitze Gegenstände und ätzende Chemikalien, um Produktschäden oder Verletzungen zu vermeiden.
5. Verwenden Sie dieses Produkt nicht, wenn es defekt ist oder Teile fehlen, da dies zu Schäden oder Verletzungen führen kann.
6. Falls das Produkt mit einer Kippsicherung ausgestattet ist, installieren Sie diese unbedingt, um ein Umkippen und Verletzungen zu verhindern.
7. Wenn das Produkt an eine Steckdose angeschlossen ist, halten Sie es von Wasser und Feuchtigkeit fern, um Stromschläge oder Kurzschlüsse zu vermeiden.

DK Advarsel

1. Børn må ikke selv samle produktet. Under samling skal smådele opbevares utilgængeligt for børn, da de kan forårsage død ved synkning eller indånding.
2. Børn må ikke klatre på eller lege med produktet for at undgå personskade ved væltning.
3. Opbevar plastikposer utilgængeligt for børn for at undgå kvælningsfare.
4. Undgå skarpe genstande og ætsende kemikalier for at forhindre produktskade eller skader.
5. Brug ikke dette produkt, hvis det er defekt eller mangler dele, da det kan forårsage skade eller personskade.
6. Hvis produktet har en anti-væltningsanordning, skal den installeres for at forhindre væltning og skader.
7. Hvis produktet er tilsluttet en stikkontakt, skal det holdes væk fra vand og fugt for at undgå stød og kortslutninger.

ES Advertencia

1. No permita que los niños monten el producto solos. Durante el montaje, mantenga las piezas pequeñas fuera de su alcance, ya que pueden causar la muerte si se tragan o inhalan.
2. No permita que los niños trepen o jueguen con el producto para evitar lesiones por vuelco.
3. Mantenga las bolsas de plástico fuera del alcance de los niños para evitar riesgo de asfixia.
4. Evite objetos afilados y productos químicos corrosivos para prevenir daños en el producto o lesiones.
5. No use este producto si está defectuoso o le faltan piezas, ya que podría causar daños o lesiones.
6. Si el producto incluye un dispositivo anti-vuelco, instálelo para evitar que se vuelque y cause lesiones.
7. Si el producto está enchufado, manténgalo alejado del agua y la humedad para evitar descargas eléctricas o cortocircuitos.

FI Varoitus

1. Älä salli lasten koota tuotetta itse. Pidä pienet osat lasten ulottumattomissa kokoamisen aikana, sillä ne voivat aiheuttaa tukehtumiskuoleman.
2. Älä salli lasten kiivetä tai leikkiä tuotteessa välttääksesi kaatumisvammoja.
3. Pidä muovipussit lasten ulottumattomissa välttääksesi tukehtumisvaaran.
4. Vältä teräviä esineitä ja syövyttäviä kemikaaleja estääksesi tuotevahingoitusta tai vammoja.
5. Älä käytä tuotetta, jos se on viallinen tai siitä puuttuu osia, koska se voi aiheuttaa vahinkoja tai vammoja.
6. Jos tuotteessa on kaatumansuojalaite, asenna se estämään kaatuminen ja vammat.
7. Jos tuote on kytketty pistorasiaan, pidä se erossa vedestä ja kosteudesta välttääksesi sähköiskuja ja oikosulkuja.

FR Avertissement

1. Ne laissez pas les enfants assembler le produit eux-mêmes. Gardez les petites pièces hors de leur portée pendant l'assemblage, car leur ingestion ou inhalation peut être mortelle.
2. Ne laissez pas les enfants grimper ou jouer sur le produit pour éviter des blessures dues au basculement.
3. Gardez les sacs plastiques hors de portée des enfants pour éviter tout risque d'étouffement.
4. Évitez les objets pointus et les produits chimiques corrosifs pour prévenir les dommages au produit ou les blessures.
5. N'utilisez pas ce produit s'il est défectueux ou si des pièces manquent, afin d'éviter tout dommage ou blessure.
6. Si le produit est livré avec un dispositif anti-basculement, installez-le pour empêcher le renversement et des blessures.
7. Si le produit est branché sur une prise, éloignez-le de l'eau et de l'humidité pour éviter tout risque d'électrocution ou de court-circuit.

GR Προσοχή

1. Αναγορεύεται η συναρμολόγηση του προϊόντος από παιδιά. Κατά τη συναρμολόγηση, τοποθετήστε τα μικρά εξαρτήματα εκτός εμβέλειας των παιδιών - αν καταπιούν ή εισπνεύονται, μπορεί να είναι θανατηφόρα.
2. Απαγορεύεται στα παιδιά να σκαρφαλώνουν ή να παίζουν πάνω στο προϊόν, για την αποφυγή τραυματισμών από ανατροπή.
3. Φυλάξτε τις πλαστικές σακούλες εκτός εμβέλειας των παιδιών για την αποφυγή πνιγμού.
4. Αποφύγετε αιχμηρά αντικείμενα και διαβρωτικά χημικά για την πρόληψη ζημιάς στο προϊόν ή τραυματισμών.
5. Μην χρησιμοποιείτε το προϊόν αν είναι ελαττωματικό ή λείπουν εξαρτήματα, καθώς μπορεί να προκαλέσει ζημιά ή τραυματισμό.
6. Αν το προϊόν συνοδεύεται από συσκευή αντίστροφης ανατροπής, εγκαταστήστε την για την αποφυγή ανατροπής και τραυματισμών.
7. Αν το προϊόν είναι συνδεδεμένο σε πρίζα, κρατήστε το μακριά από νερό και υγρασία για την αποφυγή ηλεκτροπληξίας ή βραχυκυκλώματος.

HU Figyelmeztetés

1. A gyermekek nem szerelhetik össze terméket. Az összeszerelés során a kis alkatrészeket a gyermekek elől elzárva tartani – lenyelés vagy belélegzés esetén halált okozhatnak.
2. A gyermekek nem mászhatnak rá a termékre, és nem játszhatnak rajta, hogy elkerüljék a felborulásból adódó sérüléseket.
3. A műanyag tasakokat a gyermekektől elzárva tartani, hogy elkerüljék a fulladásveszélyt.
4. Kerülje az éles tárgyakat és maró vegyszereket, hogy megelőzze a termék károsodását vagy sérüléseket.
5. Ne használja a terméket, ha hibás vagy alkatrésze hiányzik, mert sérülést vagy kárt okozhat.
6. Ha a termékhez tartozik borulásgátló eszköz, mindig szerelje fel, hogy megelőzze a felborulást és sérüléseket.
7. Ha a termék konnektorba van dugva, tartsa távol víztől és nedvességtől, hogy elkerülje az áramütést vagy rövidzárlatot.

IT Avvertimento

1. Non consentire ai bambini di montare il prodotto da soli. Durante il montaggio, tenere i piccoli pezzi fuori dalla loro portata: se ingeriti o inalati, possono essere letali.
2. Non permettere ai bambini di arrampicarsi o giocare sul prodotto per evitare lesioni da ribaltamento.
3. Conservare i sacchetti di plastica fuori dalla portata dei bambini per evitare il rischio di soffocamento.
4. Evitare oggetti appuntiti e sostanze chimiche corrosive per prevenire danni al prodotto o lesioni.
5. Non usare il prodotto se difettoso o con pezzi mancanti, poiché potrebbe causare danni o lesioni.
6. Se il prodotto include un dispositivo anti-ribaltamento, installarlo per evitare il rovesciamento e lesioni.
7. Se il prodotto è collegato a una presa elettrica, tenerlo lontano da acqua e umidità per evitare scosse elettriche o cortocircuiti.

NL Waarschuwing

1. Laat kinderen het product niet zelf monteren. Houd kleine onderdelen tijdens de montage buiten hun bereik, aangezien inslikken of inademen dodelijk kan zijn.
2. Laat kinderen niet op het product klimmen of spelen om letsel door omvallen te voorkomen.
3. Houd plastic zakken buiten bereik van kinderen om verstikkingsgevaar te vermijden.
4. Vermijd scherpe voorwerpen en bijtende chemicaliën om schade aan het product of verwondingen te voorkomen.
5. Gebruik dit product niet als het defect is of onderdelen ontbreken, om schade of letsel te vermijden.
6. Als het product een kantelbeveiliging heeft, installeer deze dan om omvallen en letsel te voorkomen.
7. Als het product op een stopcontact is aangesloten, houd het dan uit de buurt van water en vocht om elektrocutie of kortsluiting te vermijden.

PL Ostrzeżenie

1. Nie zezwalać dzieciom na samodzielny montaż produktu. Podczas montażu przechowuj drobne elementy poza ich zasięgiem – połknięcie lub wdychanie może doprowadzić do śmierci.
2. Nie pozwalaj dzieciom wspinać się lub bawić na produkcie, aby uniknąć obrażeń spowodowanych przewróceniem.
3. Przechowuj plastikowe torby poza zasięgiem dzieci, aby zapobiec ryzyku uduszenia.
4. Unikaj ostrych przedmiotów i żrących chemikaliów, aby zapobiec uszkodzeniu produktu lub obrażeniom.
5. Nie używaj produktu, jeśli jest uszkodzony lub brakuje części, ponieważ może to spowodować szkody lub obrażenia.
6. Jeśli produkt posiada zabezpieczenie przeciwko przewróceniu, zamontuj je, aby zapobiec wywróceniu i obrażeniom.

SE Varning

1. Låt inte barn montera produkten själva. Under montering ska smådelar förvaras utom räckhåll för barn – de kan orsaka dödsfall vid insväljning eller inandning.
2. Låt inte barn klättra på eller leka med produkten för att undvika skador från välting.
3. Förvara plastpåsar utom räckhåll för barn för att undvika kvävningensrisk.
4. Undvik skarpa föremål och frätande kemikalier för att förhindra produktskador eller skador.
5. Använd inte denna produkt om den är defekt eller om delar saknas, eftersom det kan orsaka skador.
6. Om produkten har en vältskyddaranordning, installera den för att förhindra välting och skador.
7. Om produkten är ansluten till ett uttag, håll den borta från vatten och fukt för att undvika stötar eller kortslutningar.

UK Warning

1. Do not allow children to assemble the product themselves. During assembly, keep small parts out of children's reach, as they may cause fatal choking or suffocation if swallowed or inhaled.
2. Do not allow children to climb on or play with the product to avoid injury from tipping.
3. Keep plastic bags away from children to prevent suffocation hazards.
4. Avoid sharp objects and corrosive chemicals to prevent product damage or injury.
5. Do not use this product if it is defective or parts are missing, as it may cause damage or injury.
6. If the product includes an anti-tip device, install it to prevent tipping and injury.
7. If the product is plugged into an outlet, keep it away from water and moisture to prevent electric shock or short circuits.

CH German Warnung

1. Löhnd Chind s Produkt nid selbst zämmeboue. Während em Montage müend Chliideili für Chind unzugänglich si – verschluckt oder iigatmet chönds tödlich si.
2. Erlaubed Chind nid, uf em Produkt z chlättere oder spile, zum Verletzige durch Umstürze vorzbeuge.
3. Plastiksäck für Chind unzugänglich ufbewahre, zum Erstickigsgfah vorzbeuge.
4. Vermieded scharfi Gägeständ und ätzendi Chemikalie zum Schade oder Verletzige vorzbeuge.
5. Benützed das Produkt nid, wänn es defekt isch oder Teil fähled, will das cha zu Schade oder Verletzige führe.
6. Wänn s Produkt en Kippsicherig het, mues die installiert si, zum Umstürze und Verletzige vorzbeuge.
7. Wänn s Produkt i Steckdose agschlosse isch, haltet s vo Wasser und Füechtigkeit wäg, zum Stromschläg oder Churzschlüss vorzbeuge.

French Avertissement

1. Ne laissez pas les enfants assembler le produit eux-mêmes. Gardez les petites pièces hors de leur portée pendant le montage – leur ingestion ou inhalation peut être mortelle.
2. Ne laissez pas les enfants grimper ou jouer sur le produit pour éviter des blessures dues au renversement.
3. Conservez les sacs plastiques hors de portée des enfants pour éviter les risques d'étouffement.
4. Évitez les objets pointus et les produits chimiques corrosifs pour prévenir les dommages ou blessures.
5. N'utilisez pas ce produit s'il est défectueux ou si des pièces manquent, car cela peut causer des dommages ou blessures.
6. Si le produit est équipé d'un dispositif anti-renversement, installez-le pour éviter le basculement et des blessures.
7. Si le produit est branché à une prise, éloignez-le de l'eau et de l'humidité pour éviter l'électrocution ou les courts-circuits.

Italian Avvertimento

1. Non permettere ai bambini di montare il prodotto da soli. Durante il montaggio, tenere le piccole parti fuori dalla loro portata – se ingerite o inalate, possono essere letali.
2. Non permettere ai bambini di arrampicarsi o giocare sul prodotto per evitare lesioni da ribaltamento.
3. Conservare i sacchetti di plastica fuori dalla portata dei bambini per evitare il soffocamento.
4. Evitare oggetti appuntiti e sostanze chimiche corrosive per prevenire danni o lesioni.
5. Non usare il prodotto se difettoso o con parti mancanti, poiché potrebbe causare danni o lesioni.
6. Se il prodotto include un dispositivo anti-ribaltamento, installarlo per evitare il rovesciamento e lesioni.
7. Se il prodotto è collegato a una presa, tenerlo lontano da acqua e umidità per evitare scosse elettriche o cortocircuiti.

PT Aviso

1. Não permita que crianças montem o produto sozinhas. Durante a montagem, mantenha peças pequenas fora do seu alcance, pois podem ser fatais se engolidas ou inaladas.
2. Não permita que crianças subam ou brinquem no produto para evitar lesões por queda.
3. Mantenha sacos plásticos fora do alcance de crianças para evitar risco de sufocamento.
4. Evite objetos pontiagudos e produtos químicos corrosivos para prevenir danos ao produto ou lesões.
5. Não utilize o produto se estiver defeituoso ou faltarem peças, pois pode causar danos ou lesões.
6. Se o produto incluir um dispositivo anti-tombamento, instale-o para evitar quedas e lesões.
7. Se o produto estiver ligado a uma tomada, mantenha-o longe de água e humidade para evitar choques elétricos ou curtos-circuitos.

CA English Warning

1. Do not allow children to assemble the product. During assembly, keep small parts out of children's reach, as swallowing or inhaling them may cause fatal choking.
2. Do not allow children to climb on or play with the product to avoid injury from tipping.
3. Keep plastic bags away from children to prevent suffocation risks.
4. Avoid sharp objects and corrosive chemicals to prevent product damage or injury.
5. Do not use this product if it is defective or parts are missing, as it may cause damage or injury.
6. If the product includes an anti-tip device, install it to prevent tipping and injury.
7. If the product is plugged into an outlet, keep it away from water and moisture to prevent electric shock or short circuits. e to prevent electric shock or short circuits.

French Avertissement

1. Ne laissez pas les enfants assembler le produit eux-mêmes. Gardez les petites pièces hors de leur portée pendant l'assemblage : leur ingestion ou inhalation peut être mortelle.
2. Ne laissez pas les enfants grimper ou jouer sur le produit pour éviter des blessures dues au renversement.
3. Gardez les sacs de plastique hors de la portée des enfants pour éviter tout risque d'étouffement.
4. Évitez les objets pointus et les produits chimiques corrosifs pour prévenir les dommages au produit ou les blessures.
5. N'utilisez pas ce produit s'il est défectueux ou si des pièces manquent afin d'éviter tout dommage ou blessure.
6. Si le produit est livré avec un dispositif anti-renversement, installez-le pour empêcher le basculement et des blessures.
7. Si le produit est branché dans une prise, éloignez-le de l'eau et de l'humidité pour éviter l'électrocution ou les courts-circuits.

AU Warning

1. Do not allow children to assemble the product. During assembly, keep small parts out of children's reach, as they may cause fatal choking or suffocation if swallowed or inhaled.
2. Do not allow children to climb on or play with the product to prevent injury from tipping.
3. Keep plastic bags away from children to avoid suffocation hazards.
4. Avoid sharp objects and corrosive chemicals to prevent product damage or injury.
5. Do not use this product if it is defective or parts are missing, as it may cause damage or injury.
6. If the product includes an anti-tip device, install it to prevent tipping and injury.
7. If the product is plugged into a power point, keep it away from water and moisture to prevent electric shock or short circuits.

MX Advertencia

1. No permita que los niños armen el producto. Durante el armado, mantenga las piezas pequeñas fuera de su alcance; pueden ser fatales si se tragan o inhalan.
2. No permita que los niños trepen o jueguen con el producto para evitar lesiones por volcadura.
3. Mantenga las bolsas de plástico fuera del alcance de los niños para prevenir riesgo de asfixia.
4. Evite objetos afilados y químicos corrosivos para prevenir daños al producto o lesiones.
5. No use este producto si está defectuoso o le faltan piezas, ya que puede causar daños o lesiones.
6. Si el producto incluye un dispositivo anti-volcadura, instálolo para evitar que se voltee y cause lesiones.
7. Si el producto está conectado a un enchufe, manténgalo alejado del agua y la humedad para evitar descargas eléctricas o cortocircuitos.

ET Hoiatus

1. Arge lubage lastel toodet kokku panna. Paigaldamise ajal hoidke väikesed osad laste käeulatuses eemal, kuna nende allaneelamine või sissehingamine võib põhjustada surmavat lämbumist.
2. Ärge lubage lastel tootele ronida või sellega mängida, et vältida ümberminemisest põhjustatud vigastusi.
3. Hoidke plastikotid laste käeulatuses eemal, et vältida lämbumisohtu.
4. Vältige teravaid esemeid ja söövitavaid kemikaale, et vältida toote kahjustamist või vigastusi.
5. Ärge kasutage toodet, kui see on defektne või osad puuduvad, kuna see võib põhjustada kahjustusi või vigastusi.
6. Kui toode sisaldab ümberminemise vastast seadet, paigaldage see ümberminemise ja vigastuste vältimiseks.
7. Kui toode on ühendatud vooluvõrku, hoidke seda eemal veest ja niiskusest, et vältida elektrilööki või lühist.

EL Προειδοποίηση

1. Μην επιτρέπετε στα παιδιά να συναρμολογούν το προϊόν. Κατά τη συναρμολόγηση, κρατήστε τα μικρά εξαρτήματα μακριά από τα παιδιά, καθώς μπορεί να προκαλέσουν θανατηφόρο πνιγμό ή ασφυξία εάν καταποθούν ή εισπνευστούν.
2. Μην επιτρέπετε στα παιδιά να σκαρφαλώνουν ή να παίζουν με το προϊόν για να αποφευχθούν τραυματισμοί από ανατροπή.
3. Κρατήστε τις πλαστικές σακούλες μακριά από τα παιδιά για να αποφύγετε κινδύνους ασφυξίας.
4. Αποφύγετε αιχμηρά αντικείμενα και διαβρωτικά χημικά για να αποτρέψετε ζημιές στο προϊόν ή τραυματισμό.
5. Μην χρησιμοποιείτε αυτό το προϊόν εάν είναι ελαττωματικό ή λείπουν εξαρτήματα, καθώς μπορεί να προκαλέσει ζημιά ή τραυματισμό.
6. Εάν το προϊόν περιλαμβάνει συσκευή κατά της ανατροπής, εγκαταστήστε τη για να αποτρέψετε ανατροπή και τραυματισμό.
7. Εάν το προϊόν είναι συνδεδεμένο σε πρίζα, κρατήστε το μακριά από νερό και υγρασία για να αποφύγετε ηλεκτροπληξία ή βραχυκύκλωμα.

HR Upozorenje

1. Ne dopustite djeci da sastavljaju proizvod. Tijekom sastavljanja držite male dijelove izvan dohvata djece jer mogu uzrokovati smrtonosno gušenje ili ugušenje ako se progutaju ili udahnu.
2. Ne dopustite djeci da se penju ili igraju s proizvodom kako biste spriječili ozljede od prevrtanja.
3. Držite plastične vrećice podalje od djece kako biste izbjegli opasnost od gušenja.
4. Izbjegavajte oštre predmete i korozivne kemikalije kako biste spriječili oštećenje proizvoda ili ozljede.
5. Nemojte koristiti ovaj proizvod ako je neispravan ili nedostaju dijelovi jer može uzrokovati štetu ili ozljedu.
6. Ako proizvod uključuje uređaj protiv prevrtanja, instalirajte ga kako biste spriječili prevrtanje i ozljede.
7. Ako je proizvod priključen na utičnicu, držite ga podalje od vode i vlage kako biste izbjegli strujni udar ili kratki spoj.

SK Upozornenie

1. Nedovoľte deťom, aby výrobok zostavovali. Počas montáže držte malé diely mimo dosahu detí, pretože ich prehľnutie alebo vdýchnutie môže spôsobiť smrteľné udusenie.
2. Nedovoľte deťom, aby liezli na výrobok alebo sa s ním hrali, aby ste predišli zraneniam spôsobeným prevrhnutím.
3. Uchovávajte plastové vrecká mimo dosahu detí, aby ste predišli riziku udusenía.
4. Vyhnite sa ostrým predmetom a korozívnym chemikáliám, aby ste predišli poškodeniu výrobku alebo zraneniu.
5. Nepoužívajte tento výrobok, ak je chybný alebo ak chýbajú diely, pretože to môže spôsobiť poškodenie alebo zranenie.
6. Ak výrobok obsahuje zariadenie proti prevráteniu, nainštalujte ho, aby ste zabránili prevráteniu a zraneniu.
7. Ak je výrobok zapojený do zásuvky, držte ho ďalej od vody a vlhkosti, aby ste predišli úrazu elektrickým prúdom alebo skratom.

LV Brīdinājums

1. Neļaujiet bērniem salikt produktu. Montāžas laikā turiet sīkas detaļas bērniem nepieejamā vietā, jo tās var izraisīt letālu aizrīšanos vai nosmakšanu, ja tiek norītas vai ieelpotas.
2. Neļaujiet bērniem kāpt uz produkta vai spēlēties ar to, lai izvairītos no traumām apgāšanās gadījumā.
3. Turiet plastmasas maisiņus bērniem nepieejamā vietā, lai novērstu nosmakšanas risku.
4. Izvairieties no asiem priekšmetiem un kodīgām ķīmikālijām, lai novērstu produkta bojājumus vai traumas.
5. Nelietojiet šo produktu, ja tas ir bojāts vai trūkst detaļu, jo tas var izraisīt bojājumus vai traumas.
6. Ja produktā ir iekļauta pretapgāšanās ierīce, uzstādiet to, lai novērstu apgāšanos un traumas.
7. Ja produkts ir pieslēgts elektrotīklam, turiet to tālāk no ūdens un mitruma, lai izvairītos no elektrošoka vai īssavienojuma.

SI Opozorilo

1. Otrokom ne dovolite, da bi sestavljali izdelek. Med sestavljanjem hranite majhne dele izven dosega otrok, saj lahko povzročijo smrtonosno zadušitev, če jih otrok pogoltne ali vdihne.
2. Otrokom ne dovolite, da bi plezali po izdelku ali se igrali s njim, da bi preprečili poškodbe zaradi prevračanja.
3. Plastične vrečke hranite izven dosega otrok, da preprečite nevarnost zadušitve.
4. Izogibajte se ostrim predmetom in korozivnim kemikalijam, da preprečite poškodbe izdelka ali poškodbe oseb.
5. Izdelka ne uporabljajte, če je poškodovan ali če deli manjkajo, saj lahko povzročijo poškodbe ali škodo.
6. Če izdelek vsebuje napravo proti prevračanju, jo namestite, da preprečite prevračanje in poškodbe.
7. Če je izdelek priključen na električno vtičnico, ga hranite stran od vode in vlage, da preprečite električni udar ali kratek stik.

BG Предупреждение

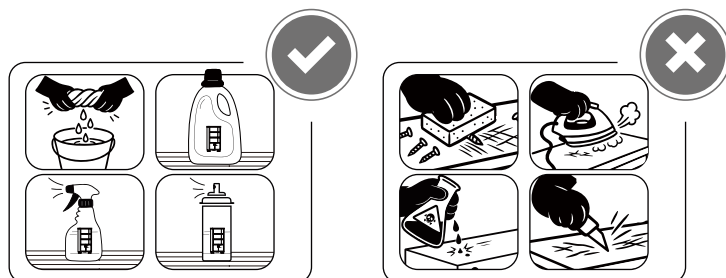
1. Не позволявайте на децата да сглобяват продукта. По време на сглобяването дръжте малките части далеч от деца, тъй като могат да предизвикат смъртоносно задушаване, ако бъдат погълнати или вдишани.
2. Не позволявайте на децата да се катерят върху продукта или да си играят с него, за да се избегнат наранявания от преобръщане.
3. Дръжте найлоновите торбички далеч от деца, за да избегнете опасност от задушаване.
4. Избягвайте остри предмети и корозивни химикали, за да предотвратите повреда на продукта или нараняване.
5. Не използвайте този продукт, ако е дефектен или липсват части, тъй като може да предизвика повреда или нараняване.
6. Ако продуктът включва устройство против преобръщане, монтирайте го, за да предотвратите преобръщане и нараняване.
7. Ако продуктът е включен в контакт, дръжте го далеч от вода и влага, за да избегнете токов удар или късо съединение.

RO Avertisment

1. Nu permiteți copiilor să asambleze produsul. În timpul asamblării, păstrați piesele mici departe de copii, deoarece înghițirea sau inhalarea lor poate provoca sufocare fatală.
2. Nu permiteți copiilor să se cațere sau să se joace cu produsul pentru a preveni accidentările cauzate de răsturnare.
3. Țineți pungile de plastic departe de copii pentru a evita riscul de sufocare.
4. Evitați obiectele ascuțite și substanțele chimice corozive pentru a preveni deteriorarea produsului sau vătămarea.
5. Nu utilizați acest produs dacă este defect sau lipsesc piese, deoarece poate provoca daune sau accidentări.
6. Dacă produsul include un dispozitiv anti-răsturnare, instalați-l pentru a preveni răsturnarea și accidentările.
7. Dacă produsul este conectat la priză, păstrați-l departe de apă și umezeală pentru a evita electrocutarea sau scurtcircuitul.

LT Įspėjimas

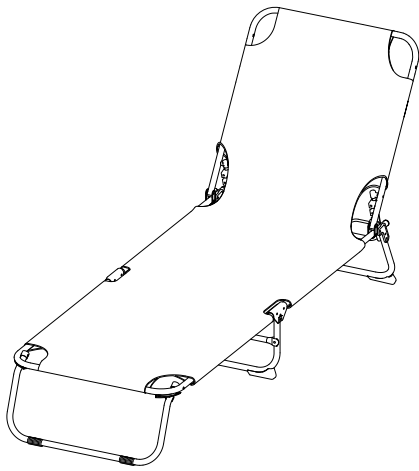
1. Neleiskite vaikams surinkti gaminio. Surinkimo metu laikykite smulkias dalis vaikams nepasiekiamoje vietoje, nes jų prarijimas ar įkvėpimas gali sukelti mirtiną užspringimą.
2. Neleiskite vaikams lipti ant gaminio ar žaisti su juo, kad išvengtumėte sužalojimų dėl apvirtimo.
3. Laikykite plastikinius maišelius atokiau nuo vaikų, kad išvengtumėte užspringimo pavojaus.
4. Venkite aštrių daiktų ir esdinančių chemikalų, kad išvengtumėte gaminio pažeidimų ar sužeidimų.
5. Nenaudokite šio gaminio, jei jis yra su defektais arba trūksta dalių, nes tai gali sukelti žalą ar sužeidimus.
6. Jei gaminys turi apsaugos nuo apvirtimo įtaisą, jį sumontuokite, kad išvengtumėte apvirtimo ir sužeidimų.
7. Jei gaminys prijungtas prie elektros tinklo, laikykite jį atokiau nuo vandens ir drėgmės, kad išvengtumėte elektros smūgio ar trumpojo jungimo.



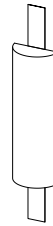


Pour en savoir plus:
www.quefairedemesdechets.fr

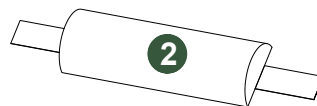
1



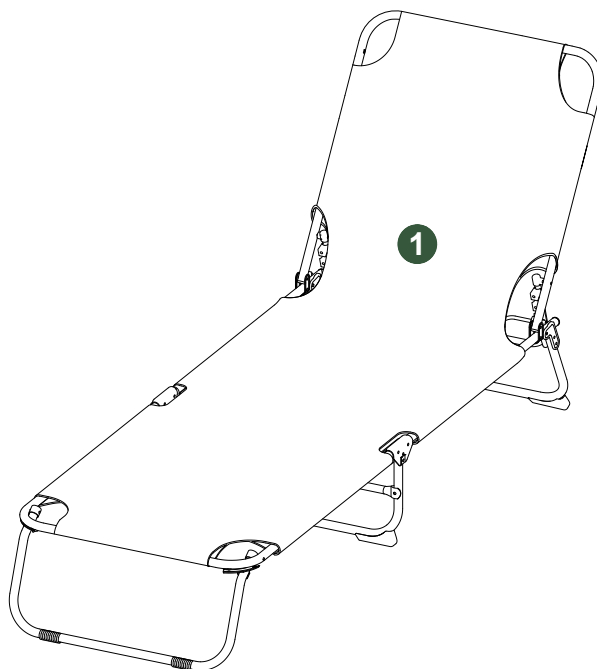
2



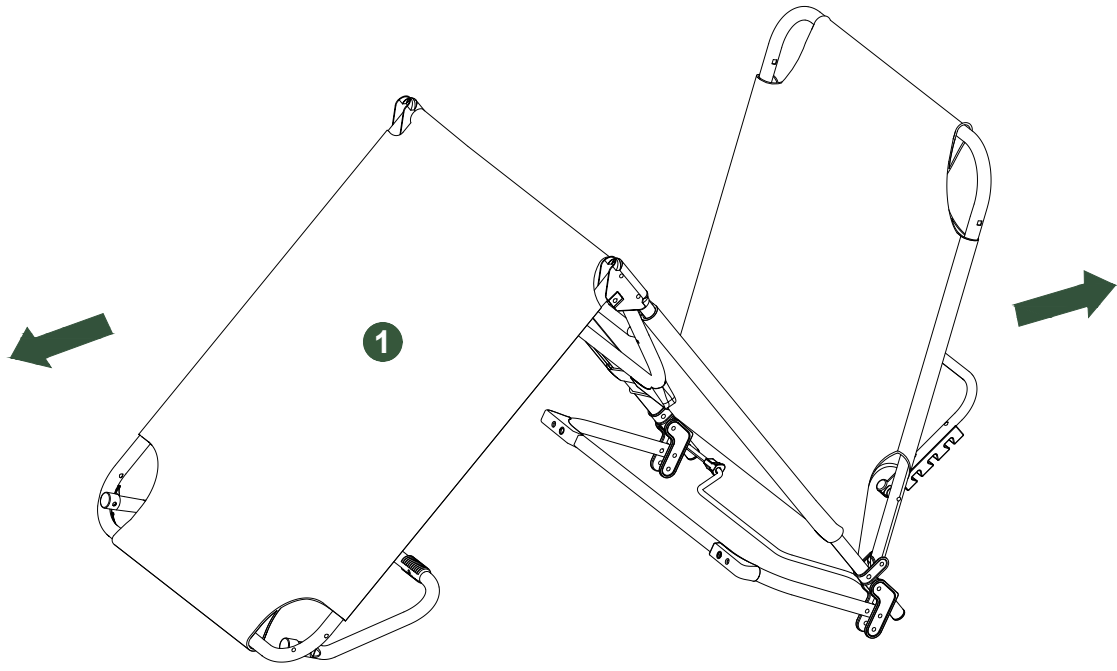
2



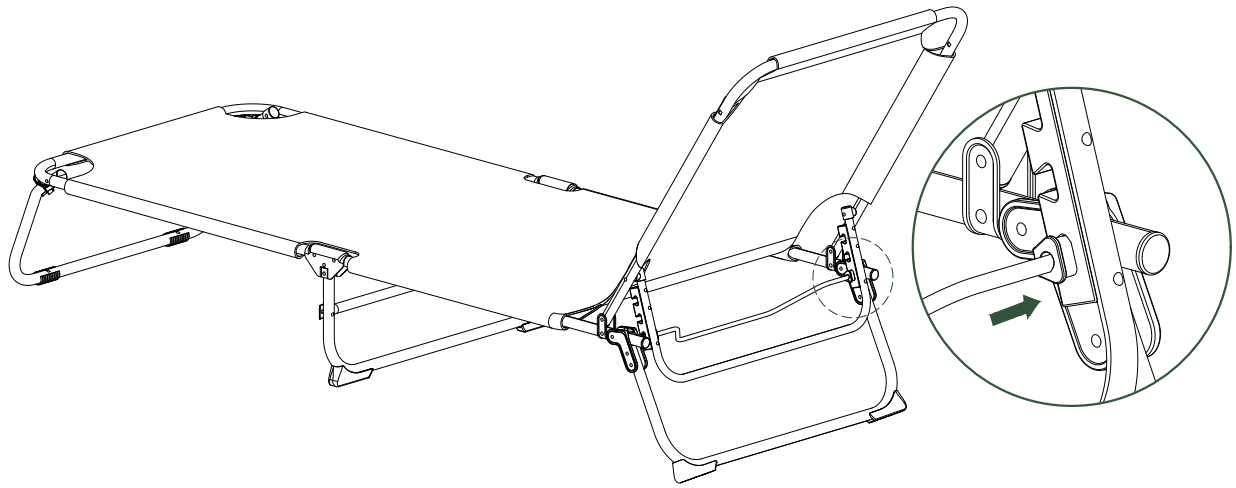
1



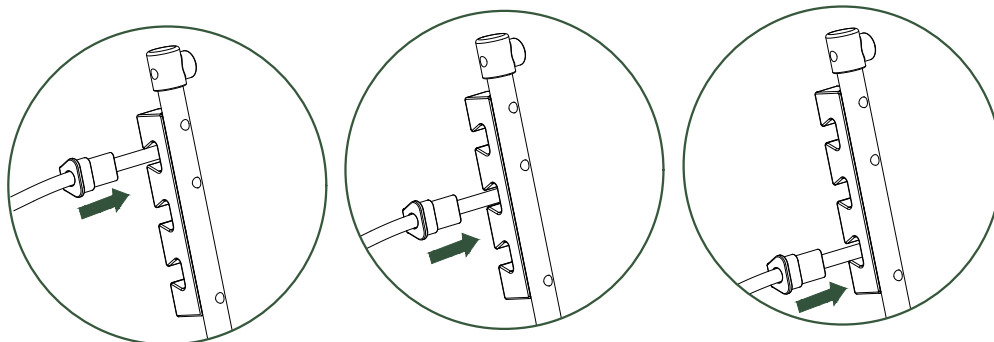
1.



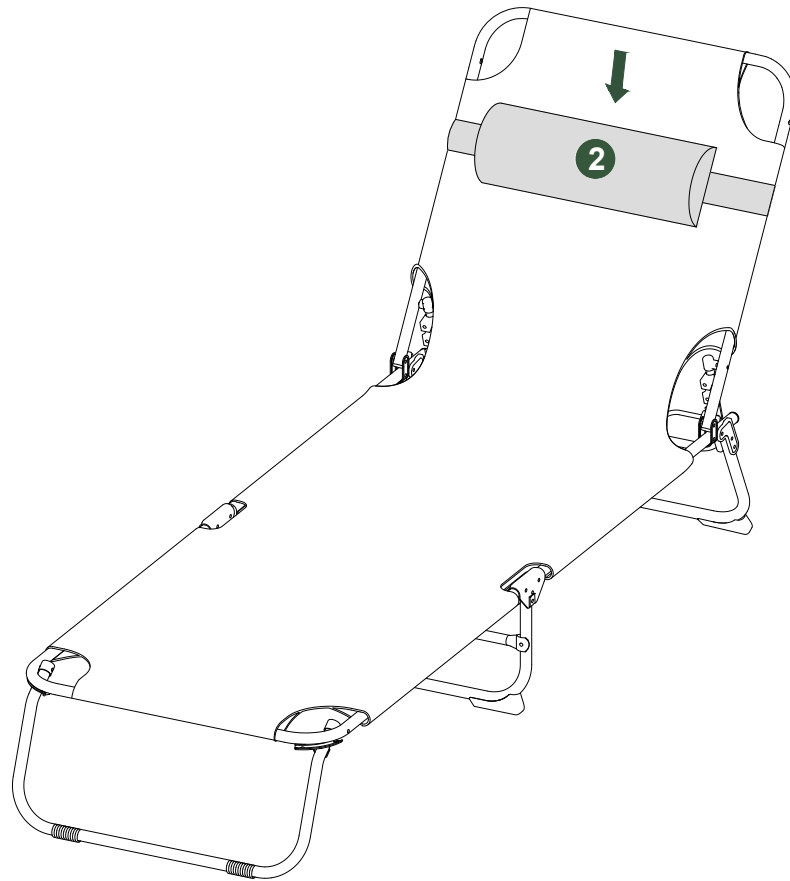
2.



3-position adjustable recliner



3.



SoBuy

DEUTSCH

Eine Benachrichtigung nach dem Verkauf

Sehr geehrte Kundin, sehr geehrter Kunde,
vielen Dank für Ihre Wahl unserer Produkte. Wir schätzen Ihre Zufriedenheit hoch und sind bei Rückgabe oder Umtausch gerne für Sie da. Bei Fragen wenden Sie sich per E-Mail an unseren Kundenservice:

→ cs@sobuy-shop.com

Bitte geben Sie bei der Kontaktaufnahme mit uns die Website, Bestellnummer und Sendungsnummer an. Bei der Reklamationen sind 2-3 Fotos sehr hilfreich (möglichst im JPG- oder PDF-Format), die den Schaden dokumentieren.

Unser Kundenservice-Team wird sein Bestes tun, um das Problem schnell zu lösen und Ihre Zufriedenheit sicherzustellen. Vielen Dank im Voraus für Ihre Zusammenarbeit und Unterstützung.

Mit freundlichen Grüßen,

Ihr SoBuy-Shop-Team

ENGLISH

Follow-Up on Your Purchase

Dear Valued Customer,

Thank you for choosing our products. We value your satisfaction and are here to assist if you need to make a return or exchange. Please don't hesitate to contact us at the following addresses:

→ cs@sobuy-shop.com

When contacting us, please provide the website, order number, and tracking number. For damages or defects, please attach 2-3 photos (preferably in JPG or PDF format) that show the damaged parts of the product as well as the package, so that your request can be processed quickly.

Our customer service team will do their best to solve the problem quickly and ensure your satisfaction.

Thank you in advance for your cooperation and support.

Best regards,

Your SoBuy-Shop-Team

FRANÇAIS

Notification après la vente

Madame, Monsieur,

Merci pour votre choix de SoBuy. Nous vous souhaitons une bonne expérience de nos produits. Si vous avez besoins des retours ou échange, vous pouvez contacter notre service client par e-mail :

→ cs@sobuy-shop.com

Veuillez SVP indiquer le site web, le numéro de commande et le numéro d'envoi du colis. En cas de dommage ou de défauts, veuillez joindre 2 à 3 photos (de préférence au format JPG ou PDF) montrant les pièces endommagées du produit ainsi que l'emballage, afin que nous puissions traiter rapidement votre demande.

Notre équipe de service client fera de son mieux pour résoudre le problème rapidement et assurer votre satisfaction. Nous vous remercions par avance de votre collaboration et de votre soutien.

Cordialement,

L'équipe SoBuy-Shop

ITALIANO

Una notifica dopo la vendita

Gentile cliente,

Grazie per aver scelto i nostri prodotti. Apprezziamo la vostra soddisfazione e siamo a disposizione per restituzioni o sostituzioni. Per favore, contattate il nostro servizio clienti via email:

→ cs@sobuy-shop.com

Per facilitare la gestione della richiesta, vi preghiamo di fornirci il sito web, il numero dell'ordine e il numero di spedizione. In caso di danni o difetti, vi chiediamo gentilmente di allegare 2-3 foto (preferibilmente in formato JPG o PDF) che mostrino le parti danneggiate del prodotto e il pacco, in modo da consentire una rapida elaborazione della richiesta.

Il nostro team di servizio clienti farà del suo meglio per risolvere il problema rapidamente e garantirvi la vostra soddisfazione. Grazie in anticipo per la vostra collaborazione e il vostro supporto.

Cordiali saluti,

Il team di SoBuy-Shop

ESPAÑOL

Una notificación después de la venta

Estimado/a cliente,

Muchas gracias por elegir nuestros productos. Apreciamos su satisfacción y estamos disponibles para ayudarle en caso de devolución o cambio. Por favor, póngase en contacto con nuestro servicio al cliente por correo electrónico:

→ cs@sobuy-shop.com

Al ponerse en contacto con nosotros, proporcione el sitio web, número de pedido y número de envío. Si hay daños o defectos, adjunte 2-3 fotos (preferiblemente en formato JPG o PDF) que muestren las partes dañadas del producto y el paquete, para que podamos procesar su solicitud rápidamente.

Nuestro equipo de servicio al cliente hará todo lo posible para resolver el problema rápidamente y asegurar su satisfacción. Muchas gracias por su colaboración y apoyo.

Atentamente,

El equipo de SoBuy-Shop

日本語

アフターサービス

お客様

先日はご注文をいただき誠にありがとうございます。お客様の満足を大切に、返品や交換については喜んで対応いたします。お問い合わせは、弊社のカスタマーサービス(→ cs@sobuy-shop.com)までメールにてご連絡ください(日本語可)。

お問い合わせの際に、ウェブサイト、注文番号、発送番号などを教えてください。商品の破損や不具合がある場合は、破損部分およびパッケージを示す2~3枚の写真を添付してください。ご提供写真により、ご質問を迅速に処理することができます。当店では、お客様に喜んでいただけるよう店舗運営を行っております。

最後になりますが、この度は当店をご利用いただきまして誠にありがとうございました。またのご来店をスタッフ一同心よりお待ちしております。

SoBuy-Shopチーム

한국어

판매후 공지

존경하는 고객님께:

안녕하십니까! 저희 상품을 주문해 주셔서 감사드립니다. 혹시 주문한 상품에 대해 불만이 있어 신고하시겠습니까? 아니면 반품하시겠습니까?

상품에 대해 문의 사항이 있으시면 이메일로 언제든지 연락해 주시기 바랍니다. 저희 A/S 이메일 주소는 → cs@sobuy-shop.com

더 빠르게 확인하여 문제를 처리할 수 있도록 이메일에 고객님의 성함, 주문하신 사이트, 주문번호, 소포 추적번호 그리고 파손된 부품과 종이 상자의 사진 2-3장 (JPG와 PDF만 가능)을 정확히 기재해 주시기 바랍니다.

감사합니다.

소바이 드림

