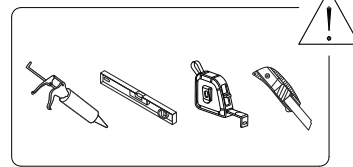
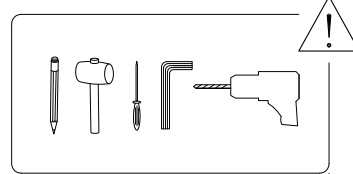
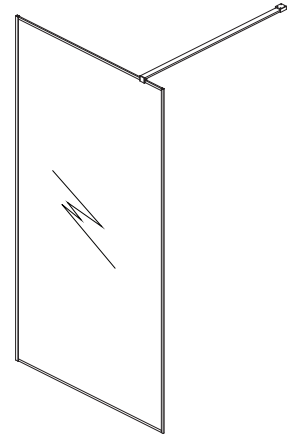
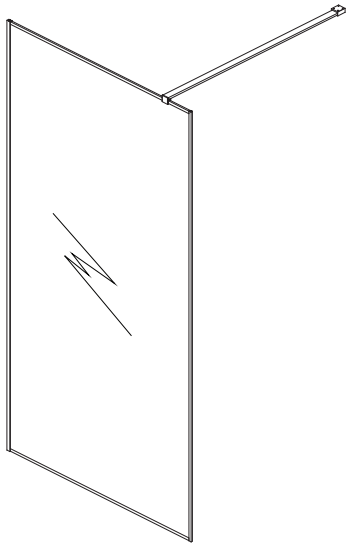
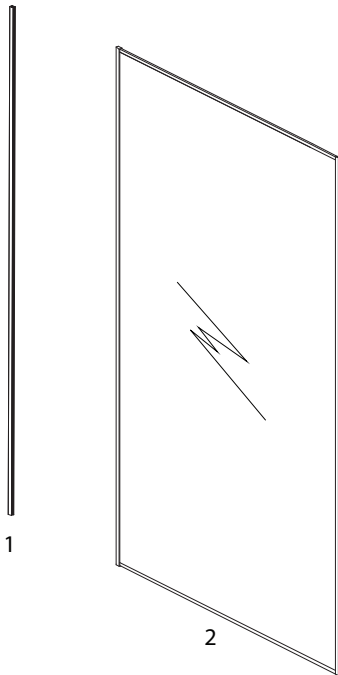


# WASPAM II



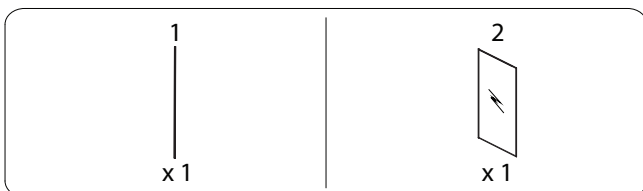
1/9

978/WASPAM II/110825/



1

2



x 1

x 1

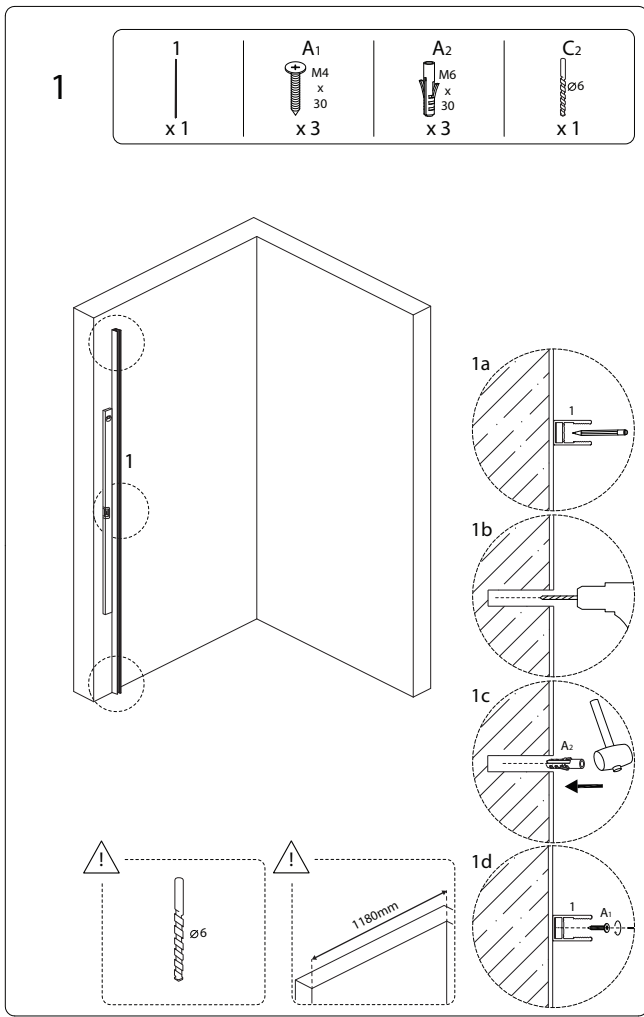
2/9

978/WASPAM II/110825/

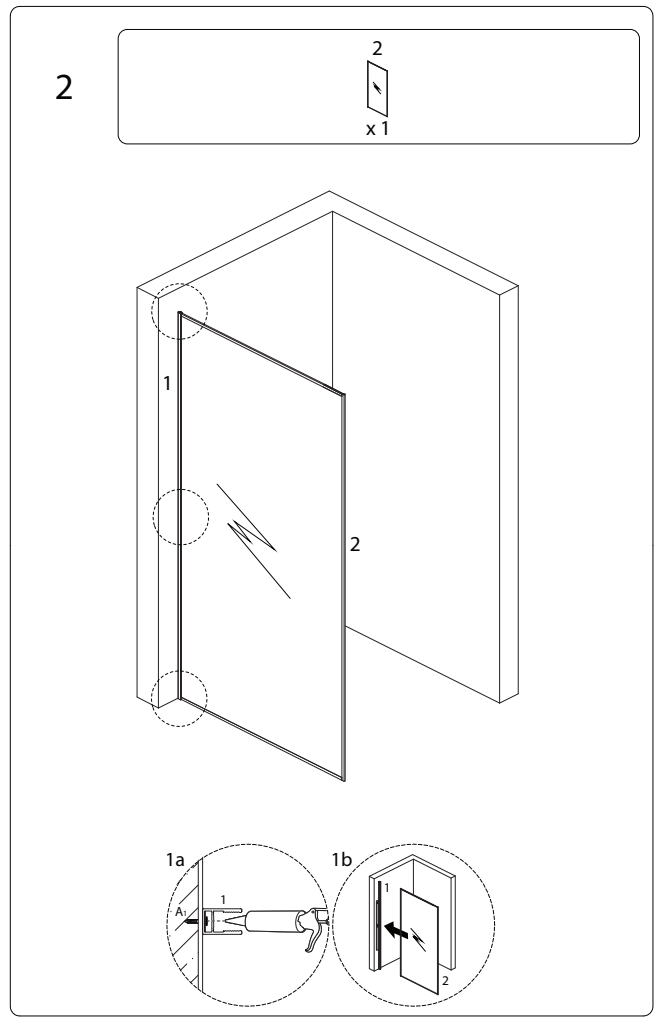
<p><b>A1</b></p> <p>M4 x 30</p> <p>x 3</p>	<p><b>A2</b></p> <p>M6 x 30</p> <p>x 3</p>
<p><b>B</b></p> <p>x 1</p>	
<p><b>B3</b></p> <p>M4 x 30</p> <p>x 1</p>	<p><b>B4</b></p> <p>M6 x 30</p> <p>x 1</p>
<p><b>B5</b></p> <p>M2.5</p> <p>x 1</p>	<p><b>B6</b></p> <p>M3</p> <p>x 1</p>
<p><b>C1</b></p> <p>Ø3</p> <p>x 1</p>	<p><b>C2</b></p> <p>Ø6</p> <p>x 1</p>

3/9

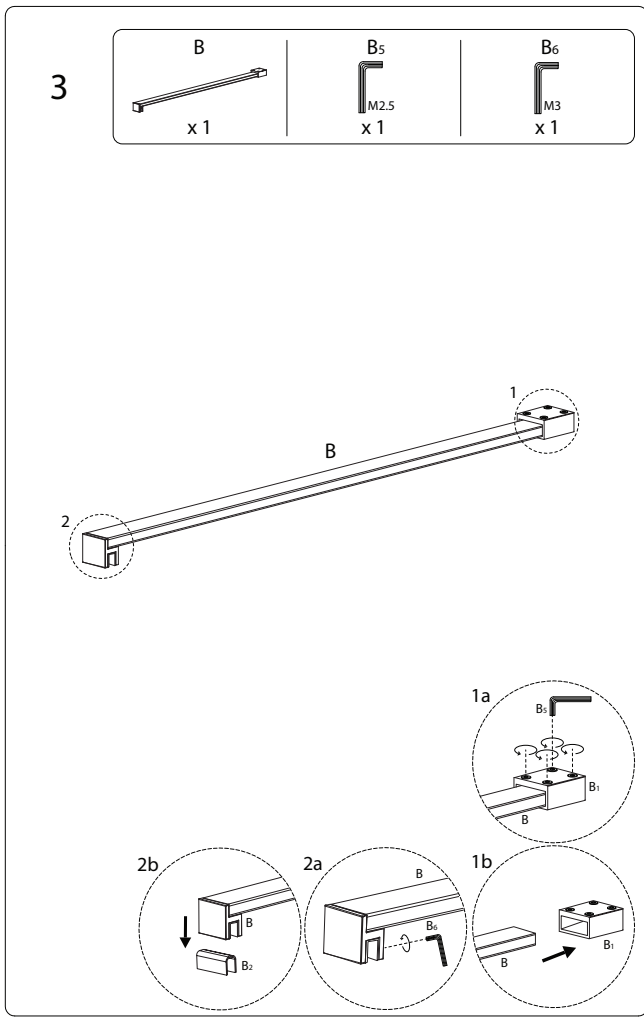
978/WASPAM II/110825/



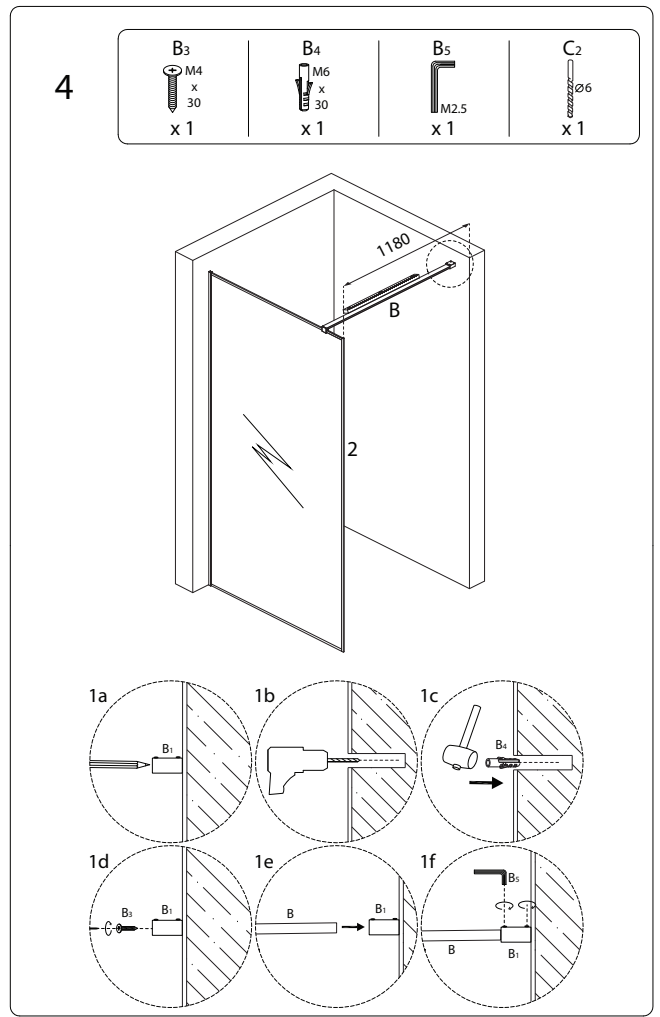
978/WASPA/II/110825/



978/WASPA/II/110825/

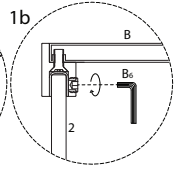
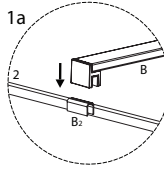
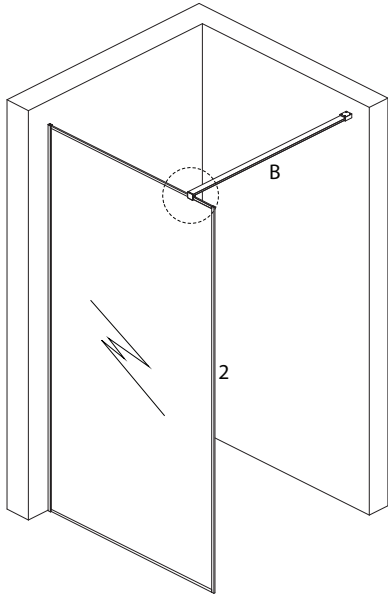
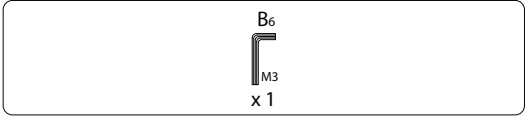


978/WASPA/II/110825/



978/WASPA/II/110825/

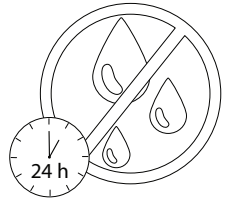
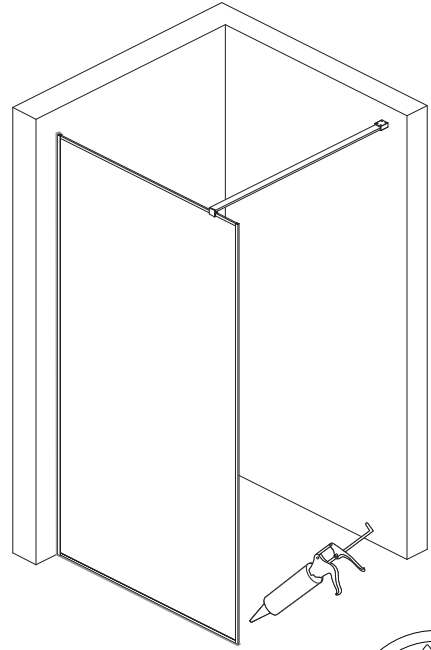
5



8/9

978/WASPA/II/110825/

6



9/9

978/WASPA/II/110825/