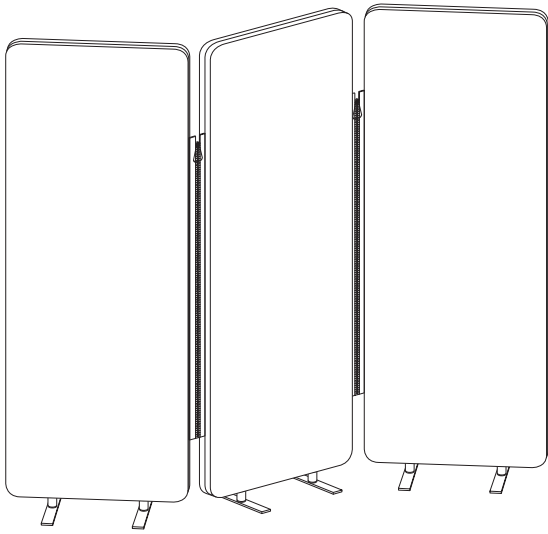
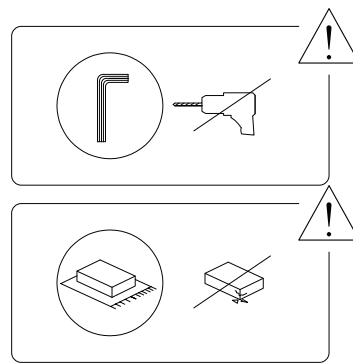
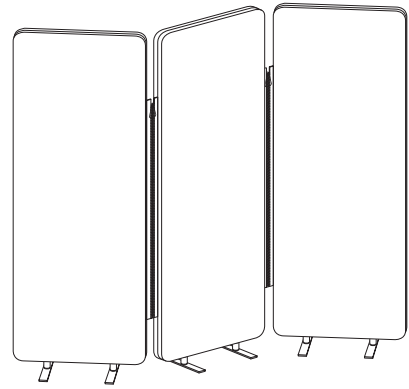


STANDI

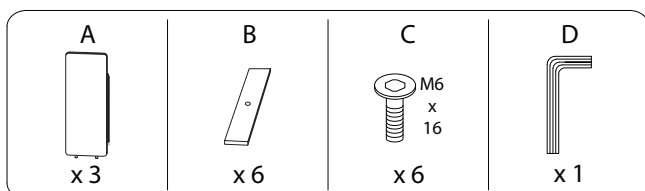
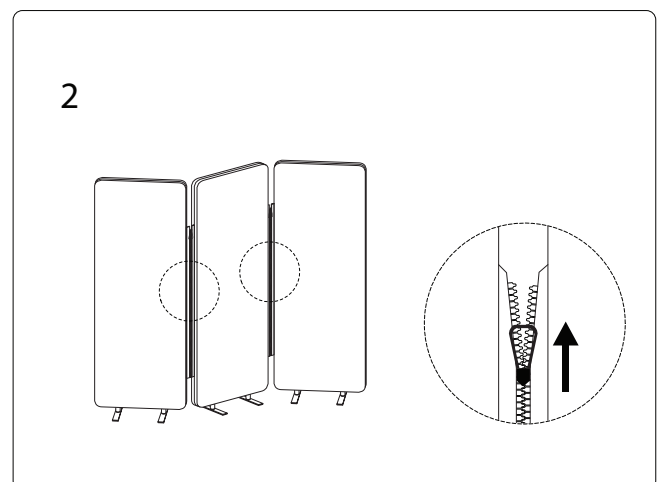
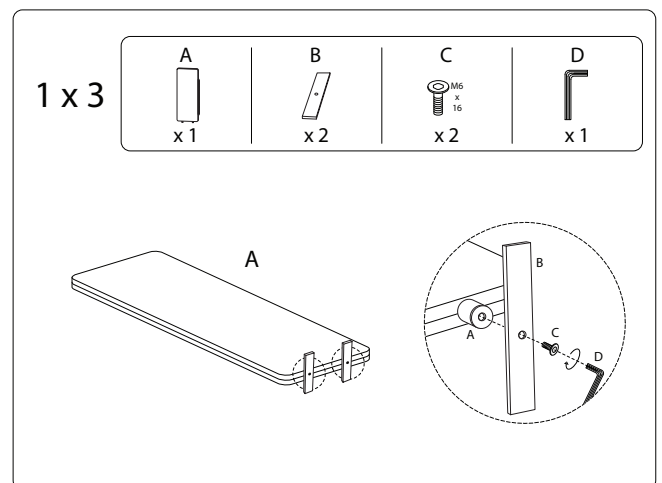
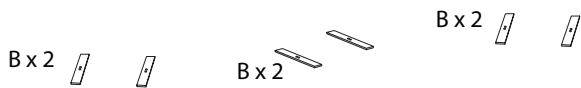
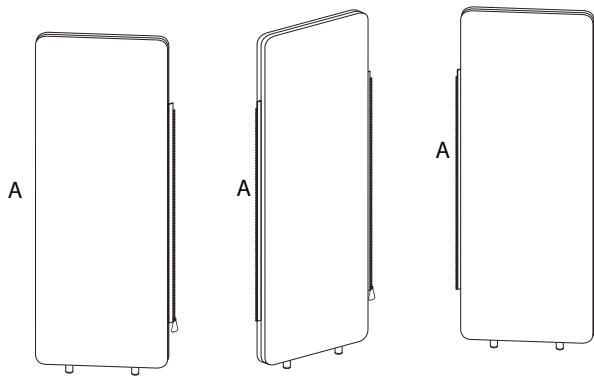


1/4



2/4

1620/STANDII/2505/26



3/4

4/4

1620/STANDII/2505/26

1620/STANDII/2505/26