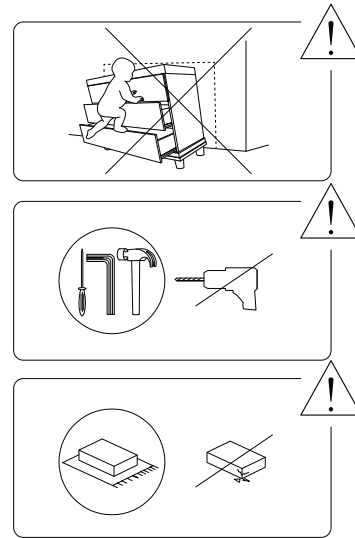
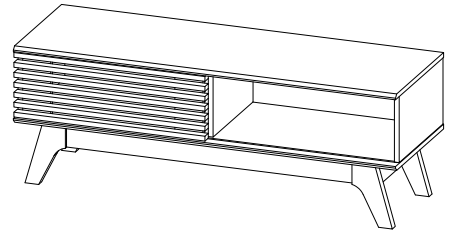
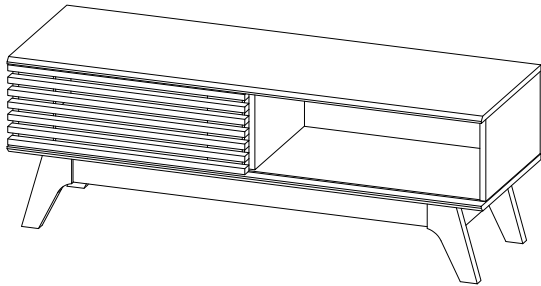


TOLEDO

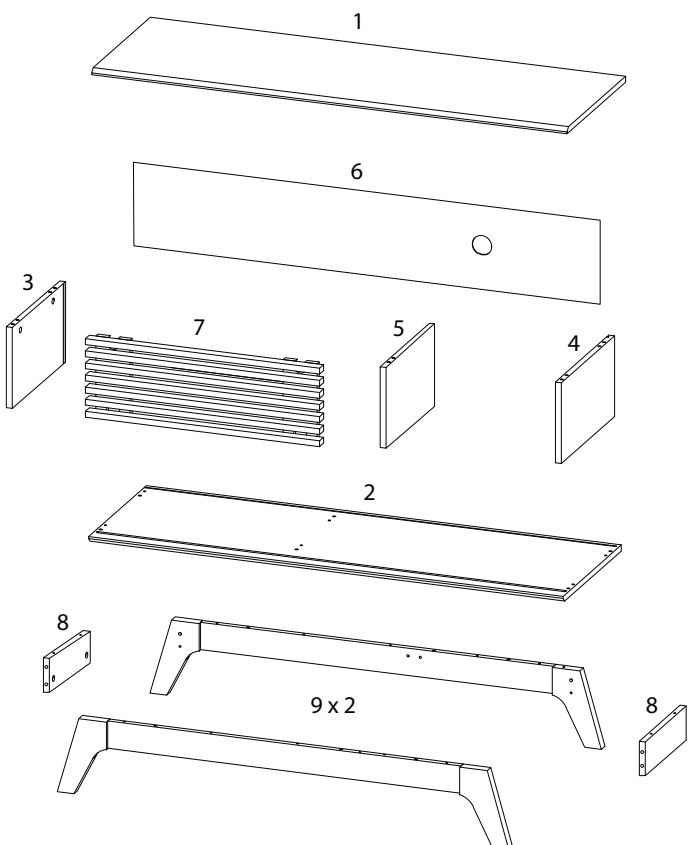


45'



1/10

920/TOLEDO/110325/



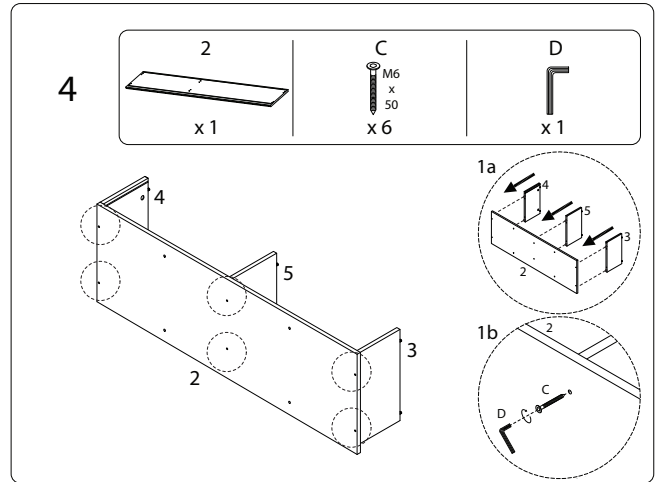
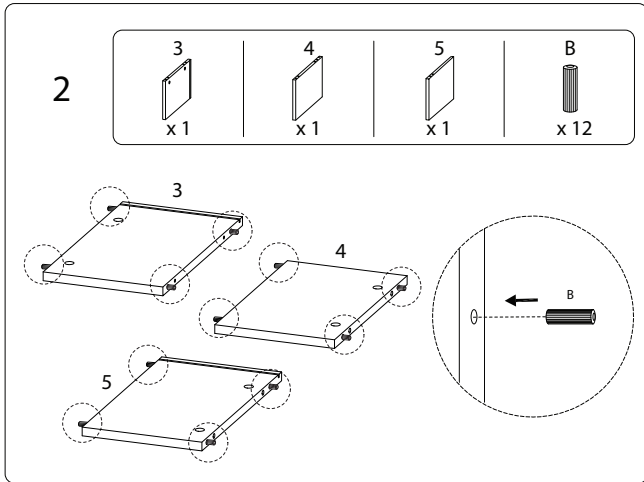
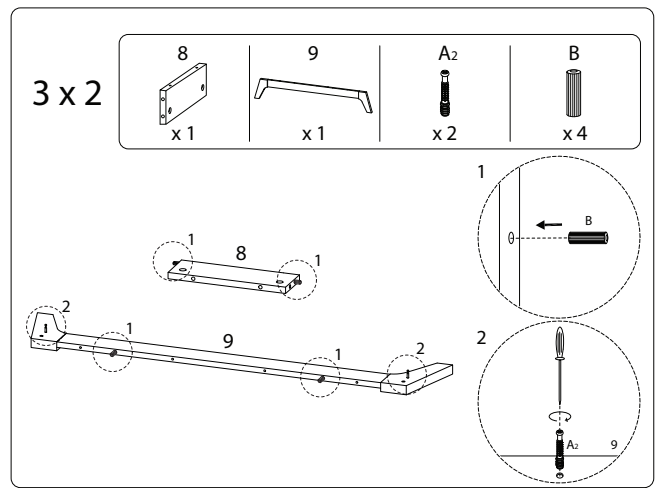
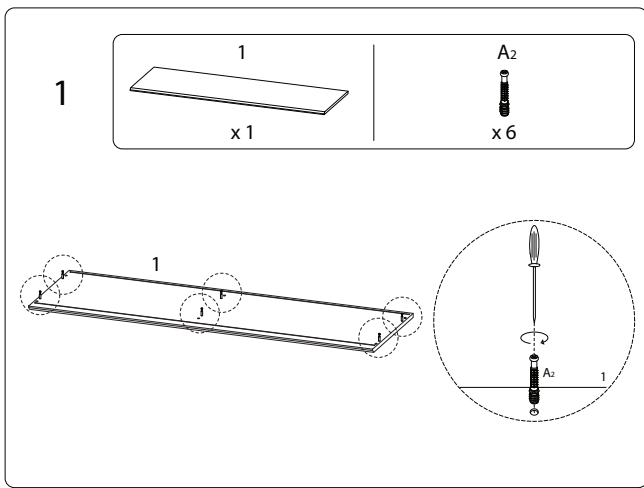
2/10

920/TOLEDO/110325/

1 x 1	2 x 1	3 x 1	4 x 1
5 x 1	6 x 1	7 x 1	8 x 2
9 x 2	A1 x 10	A2 x 10	A3 x 10
B x 20	C x 6	D x 1	E x 8
F x 12	G x 4	H1 x 2	H2 x 2

3/10

920/TOLEDO/110325/

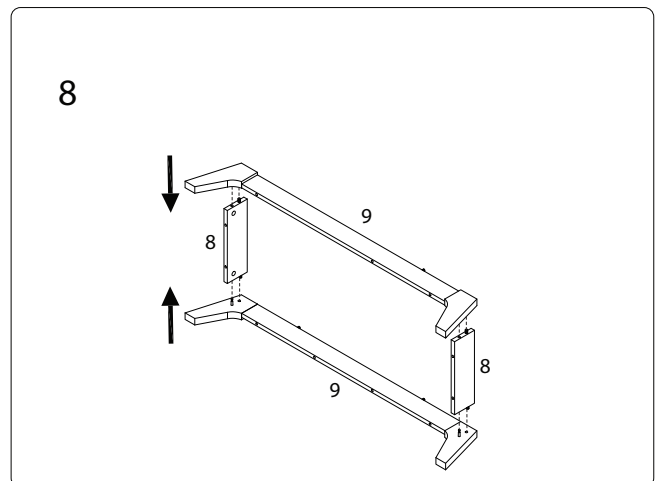
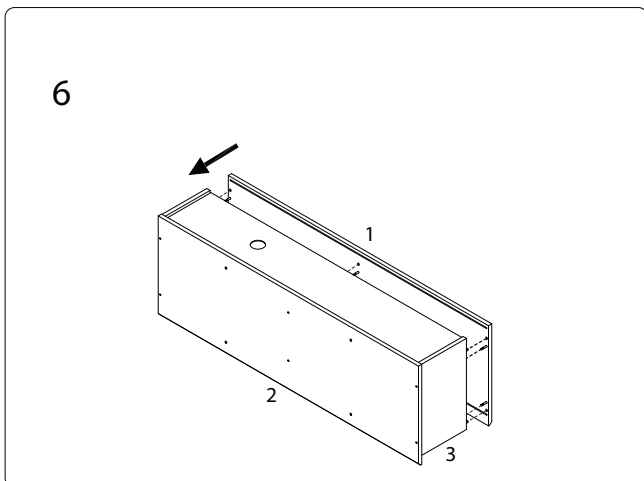
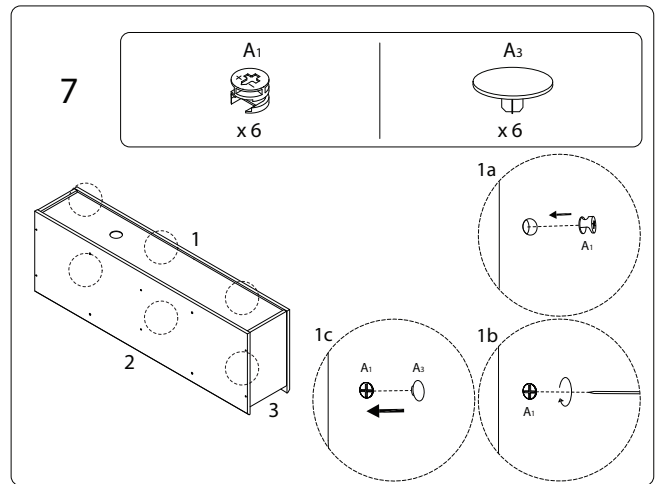
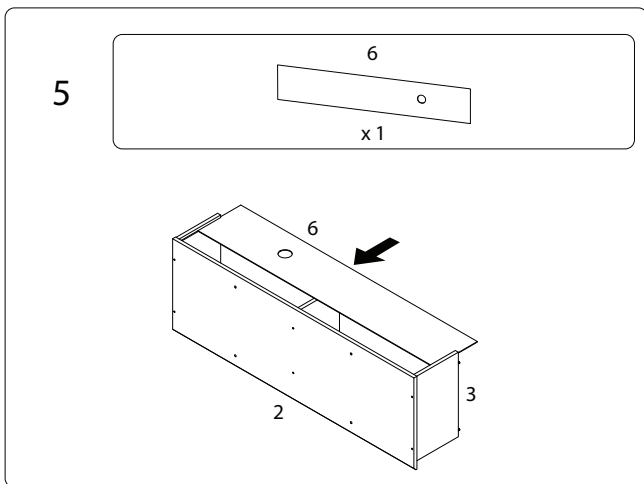


4/10

5/10

920/TOLEDO/110325/

920/TOLEDO/110325/

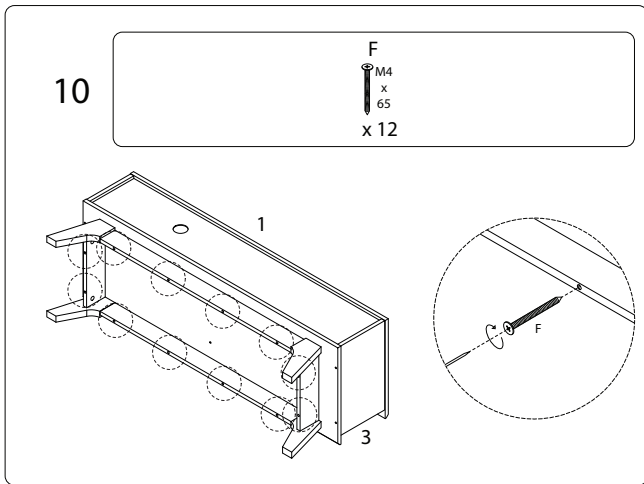
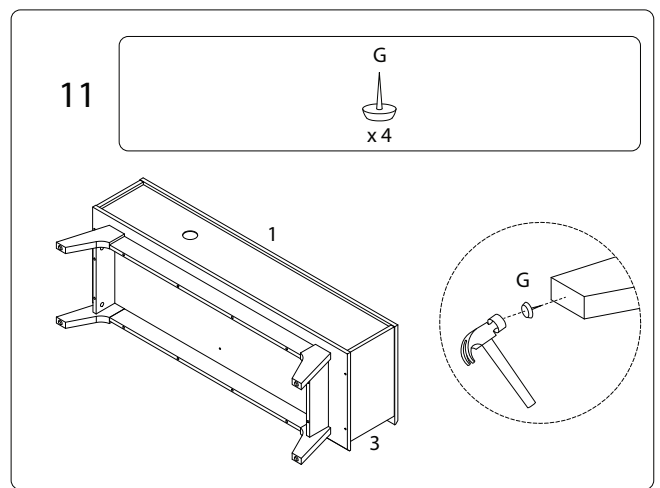
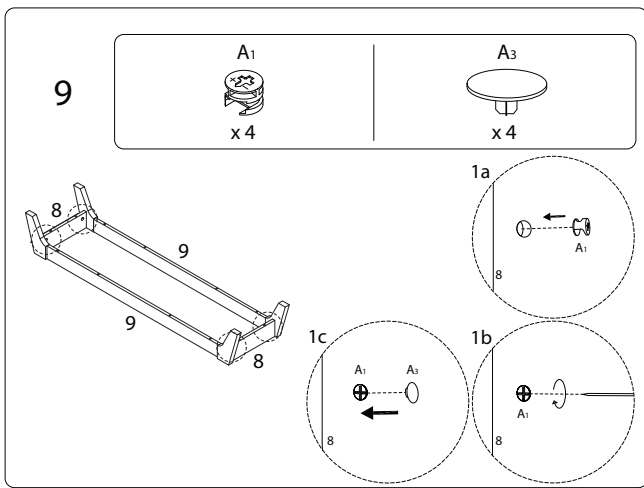


6/10

7/10

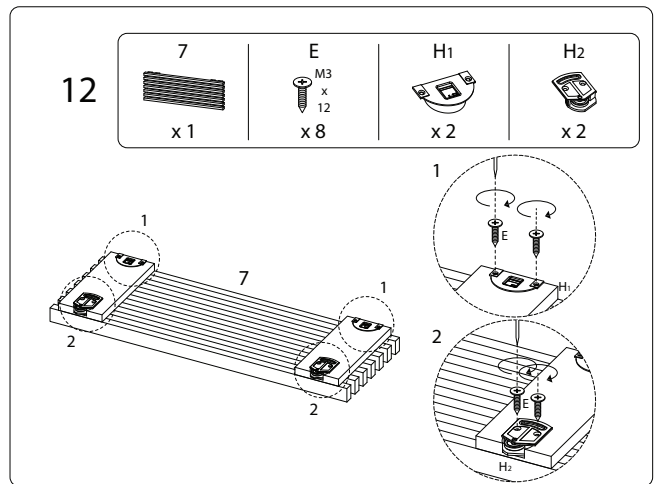
920/TOLEDO/110325/

920/TOLEDO/110325/



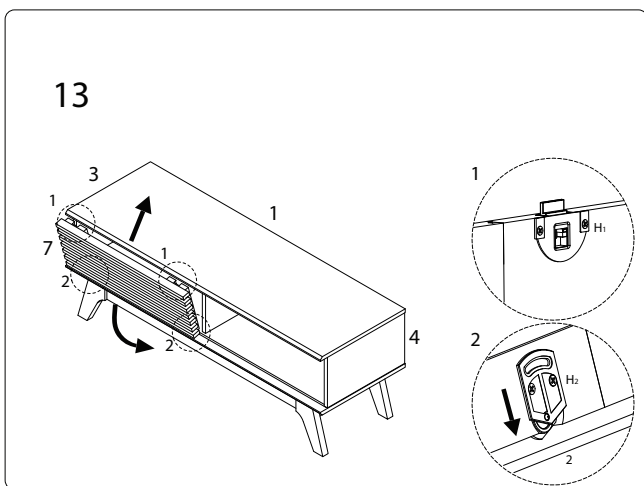
8/10

920/TOLEDO/110325/



9/10

920/TOLEDO/110325/



10/10

920/TOLEDO/110325/