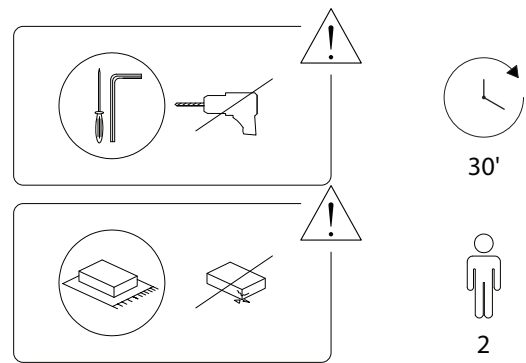
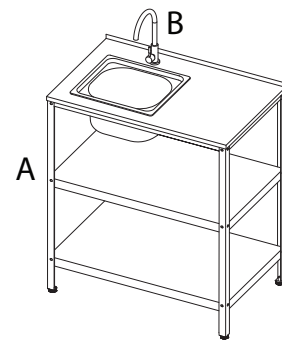
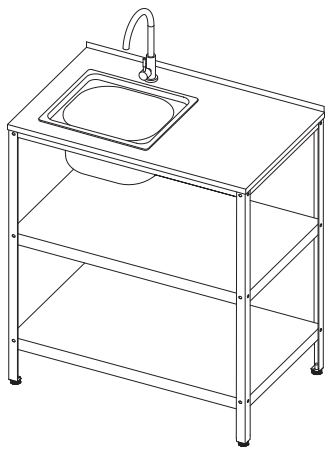


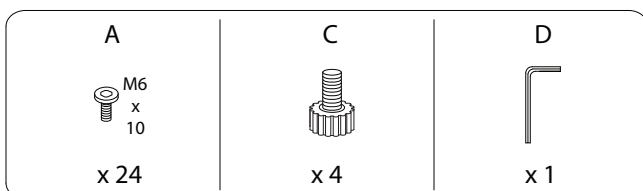
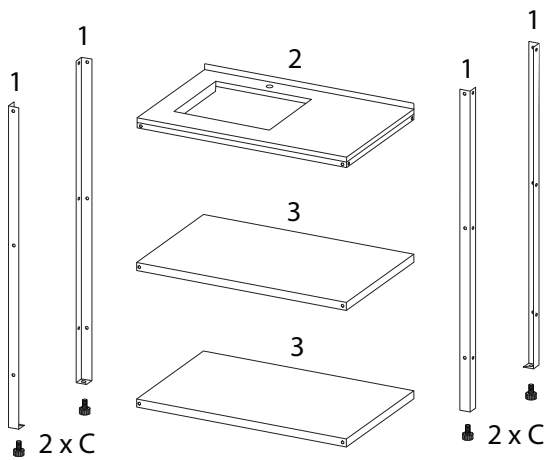
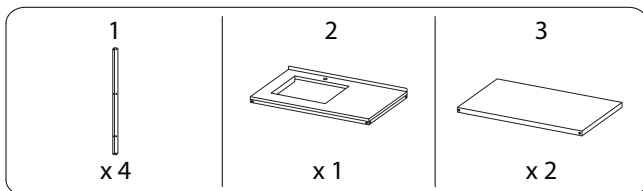
VILAMA II



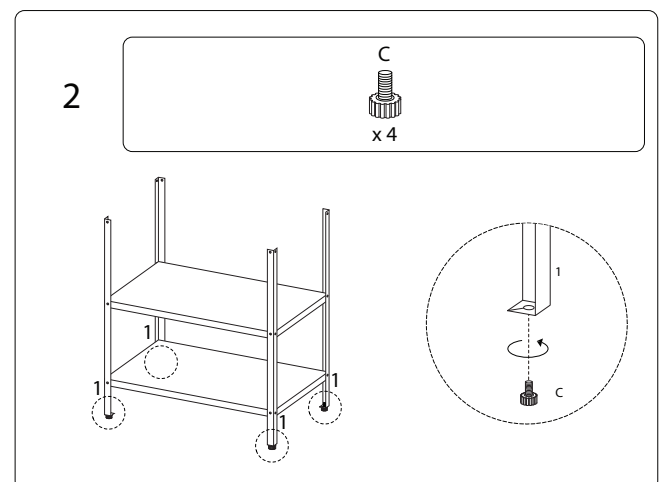
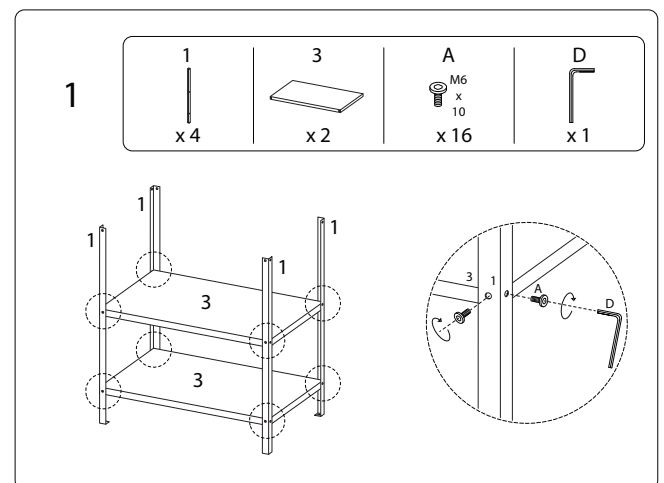
1/10

2296/VILAMA II/020326/

A



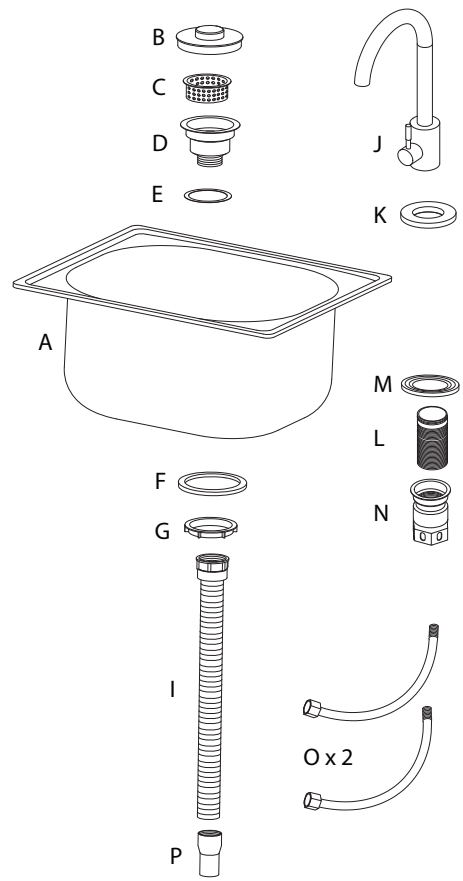
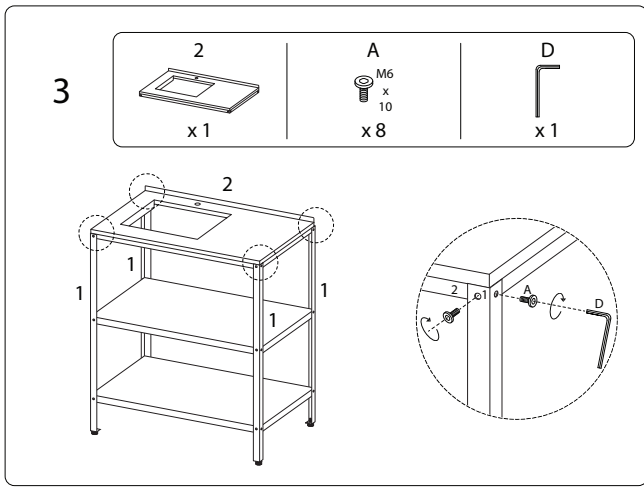
2/10


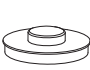





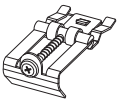










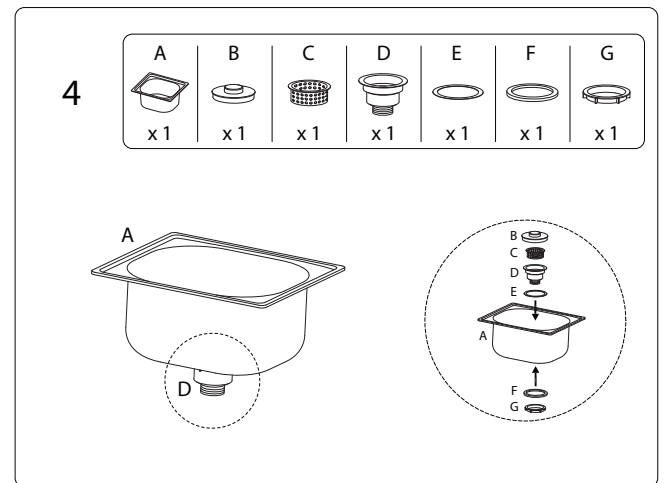
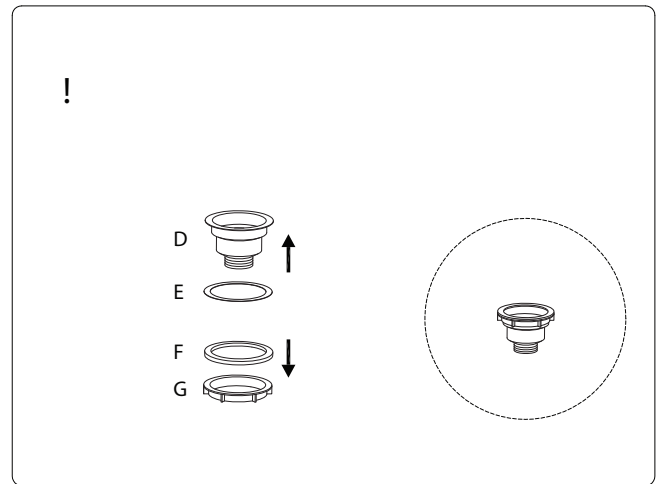
3/10

2296/VILAMA II/020326/

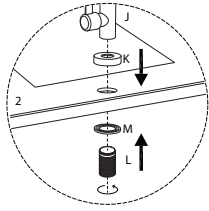
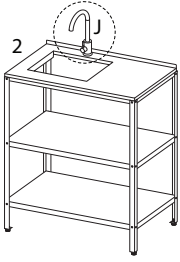
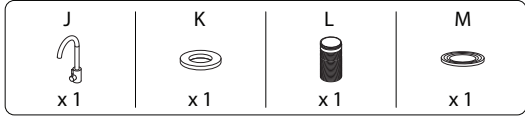
2296/VILAMA II/020326/



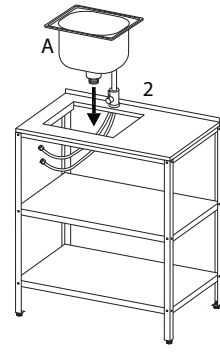
A  x 1	B  x 1	C  x 1	D  x 1
E  x 1	F  x 1	G  x 1	H  x 4
I  x 1	J  x 1	K  x 1	L  x 1
M  x 1	N  x 1	O  x 2	P  x 1



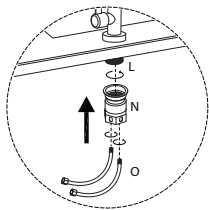
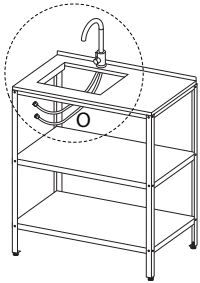
5



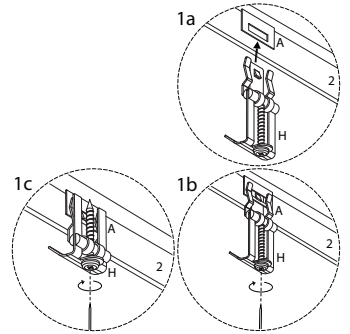
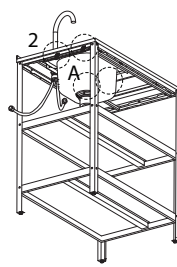
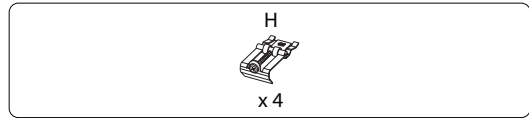
7



6



8



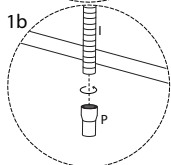
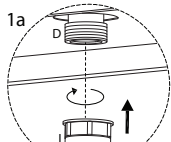
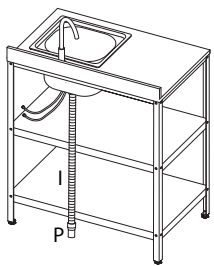
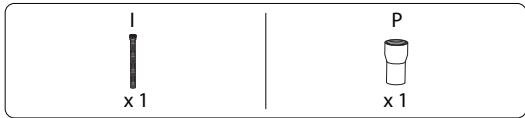
8/10

2296/VILAMA II/020326/

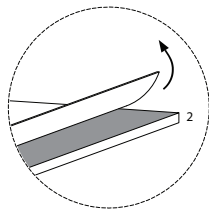
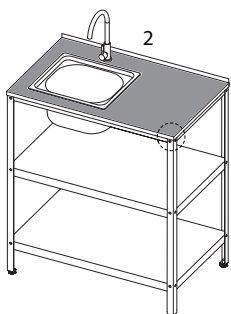
9/10

2296/VILAMA II/020326/

9



!



10/10

2296/VILAMA II/020326/