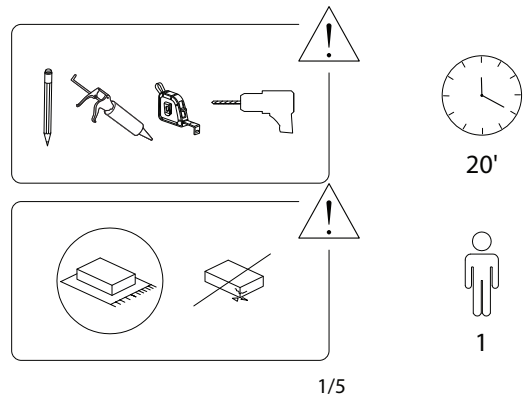
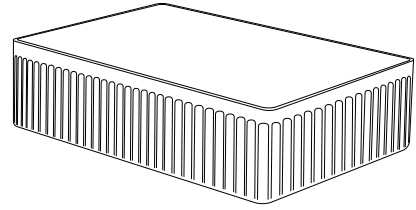
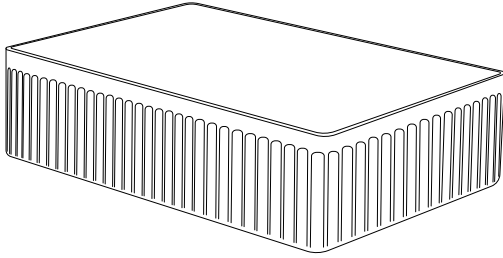
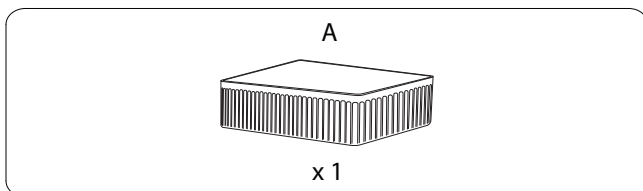
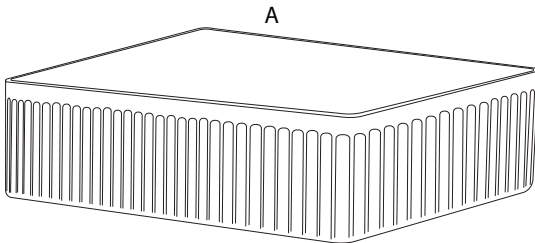


GELDO

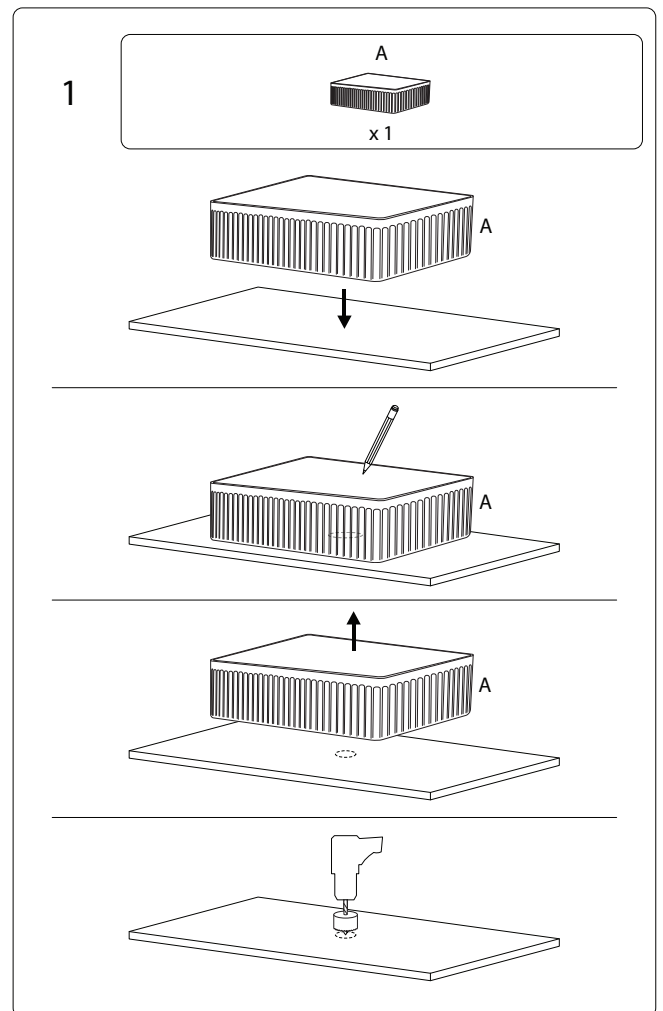


2166/GELDO/071124/



2/5

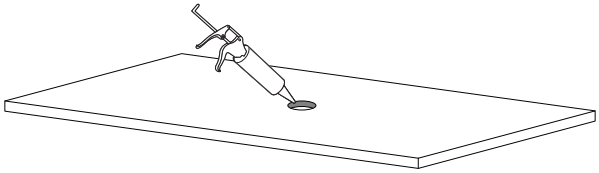
2166/GELDO/071124/



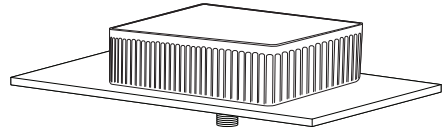
3/5

2166/GELDO/071124/

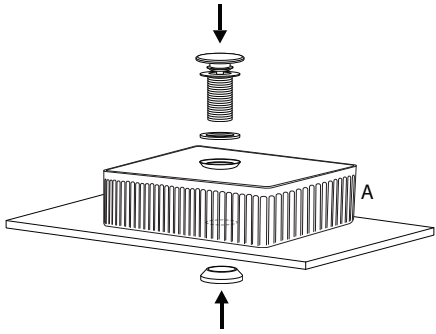
2



3



!



4/5

2166/GILD0071124/

5/5

2166/GILD0071124/