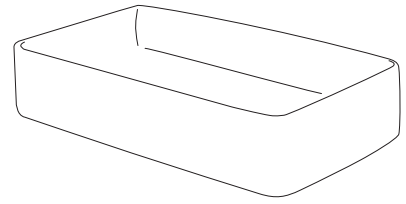
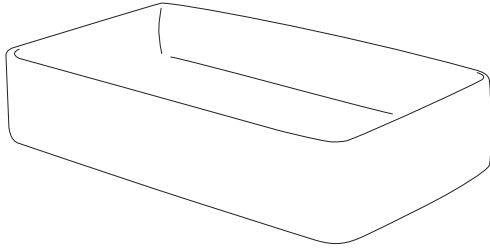



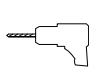
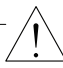



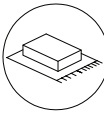
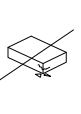

NULES






20'

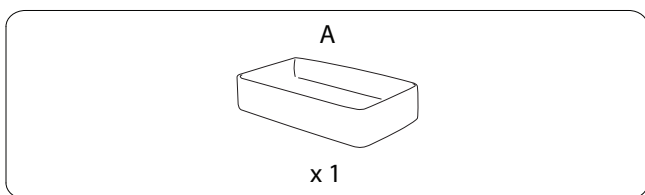
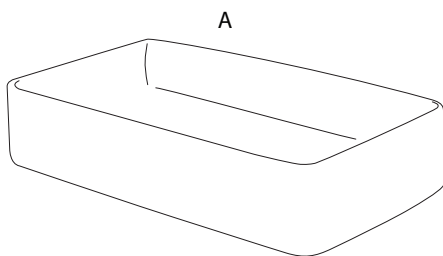






1

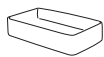
1/5

2166/NULES081124/

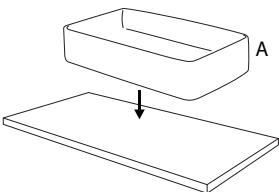


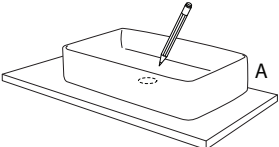
2/5

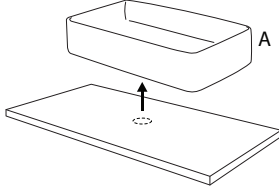
1

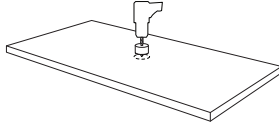


x 1







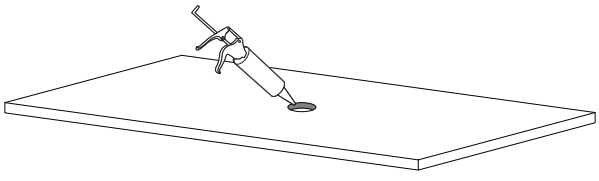


3/5

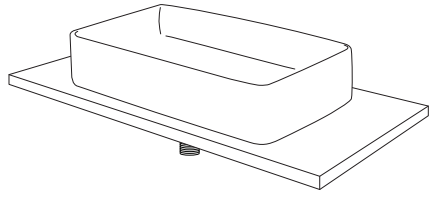
2166/NULES081124/

2166/NULES081124/

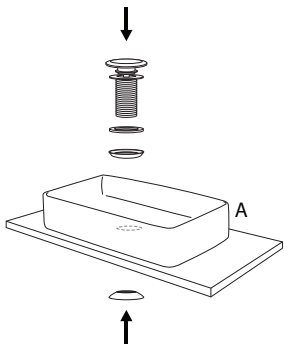
2



3



!



4/5

2166/NULES081124/

5/5

2166/NULES081124/