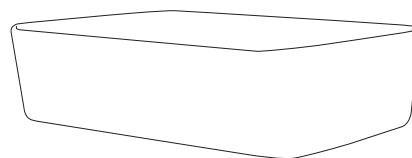
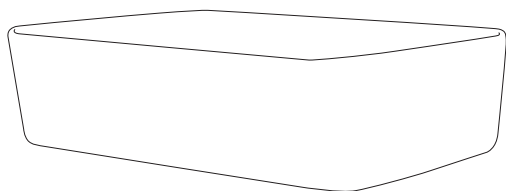
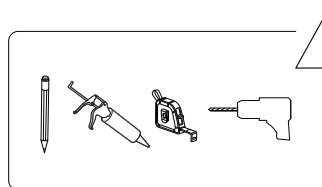




TRAVESIA



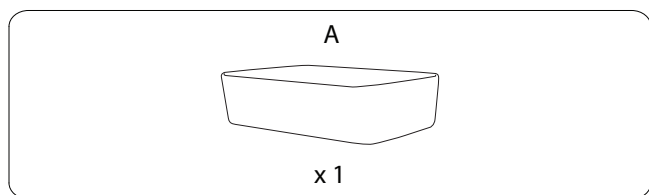
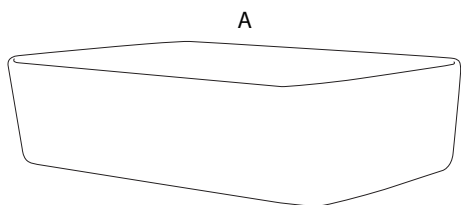
!  !

 20'

!  1

1/5

2166/TRAVESIA/071124/



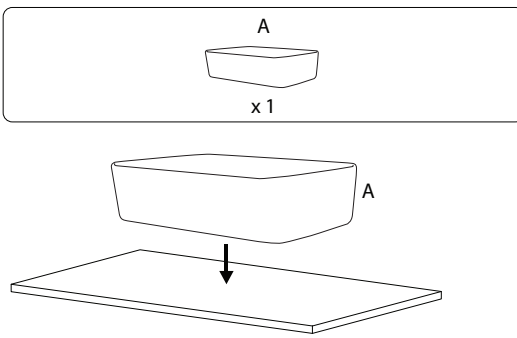
2/5

2166/TRAVESIA/071124/

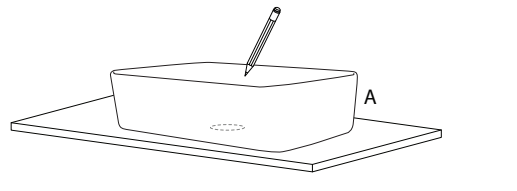
1

A

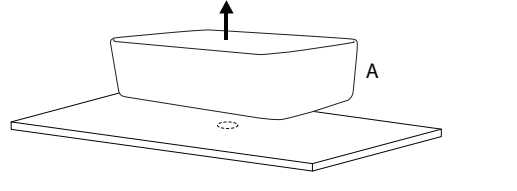
x 1



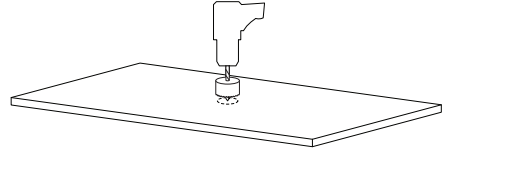
A



A



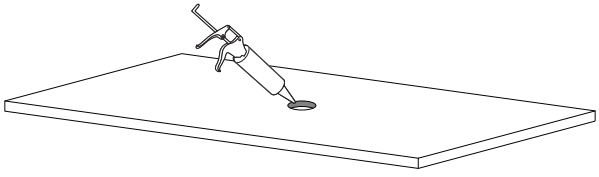
A



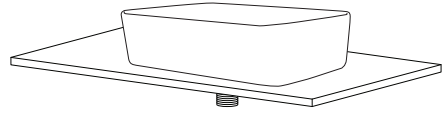
3/5

2166/TRAVESIA/071124/

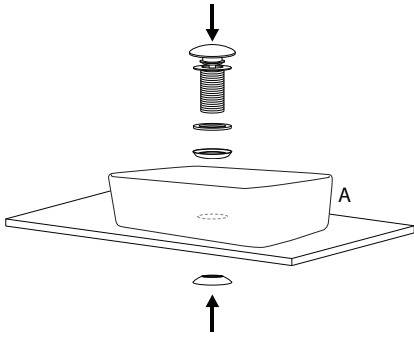
2



3



!



4/5

2166/TRAVESIA/071124/

5/5

2166/TRAVESIA/071124/