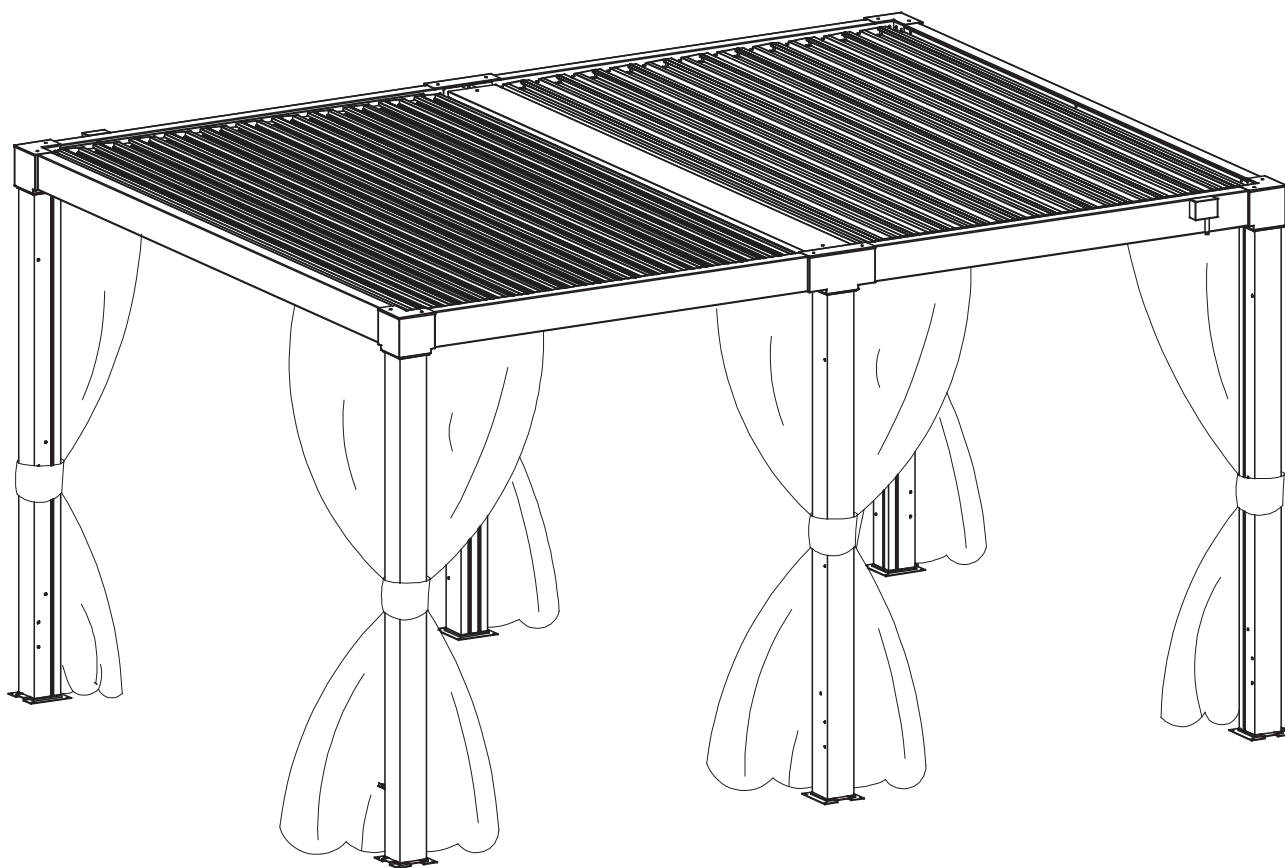


CURTAIN/VORHANG ZÁVĚS/ZÁVES

| A111307040 |

DE Aufbauanleitung & Nutzungshinweise
EN Assembly and Safety Instructions
CZ Návod k montáži a bezpečnostní pokyny
SK Návod na inštaláciu a bezpečnostné pokyny





WARNING / VORSICHT/VAROVÁNÍ/POZOR :

- Keep all children and pets away from assembly area. Children and pets should be supervised when they are in the area.
- Keep all flame and heat sources away from the tent fabric. It is not fireproof. The fabric will burn if left in continuous contact with any flame sources. The application of any foreign substance to the tent fabric may render the flame-resistant properties ineffective.
- Halten Sie alle Kinder und Haustiere vom Montagebereich fern. Kinder und Haustiere sollten beaufsichtigt werden, wenn Sie in der Gegend sind.
- Halten Sie alle Flammen und Wärmequellen vom Zeltstoff fern. Es ist nicht feuerfest. Der Stoff brennt, wenn er in ständigem Kontakt mit Flammenquellen bleibt. Das Aufbringen von Fremdstoffen auf den Zeltstoff kann die Flammsechutzeigenschaften unwirksam machen.
- Udržujte všechny děti a domácí zvířata mimo montážní prostor. Děti a domácí mazlíčci by měli být pod dohledem jsou v oblasti.
- Udržujte všechny zdroje ohně a tepla v dostatečné vzdálenosti od tkaniny stanu. Není ohnivzdorný. Tkanina se spálí, pokud ji ponecháte nepřetržitě kontaktu s jakýmikoli zdroji plamene. Aplikace jakékoli cizí látky na tkaninu stanu může učinit stan odolným vůči ohni vlastnosti neúčinné.
- Udržujte všetky deti a domáce zvieratá mimo montážnej oblasti. Deti a domáce zvieratá by mali byť pod dohľadom, keď sú v oblasti.
- Udržujte všetky zdroje plameňa a tepla v dostatočnej vzdialenosti od tkaniny stanu. Nie je ohňovzdorná. Tkanina bude horieť, ak zostane v nepretržitom kontakte s akýmikoľvek zdrojmi plameňa. Aplikácia akejkolvek cudzorodej látky na tkaninu stanu môže spôsobiť neúčinnosť ohňovzdorných vlastností.

Warranty: 1 Year /Garantie: 1 Jahre Záruka: 1 rok/Záruka: 1 rok

The limited warranty is extended to the original purchaser and applies to material and manufacturer's defect provided the item is maintained with care and used only for personal, residential purposes.

Die eingeschränkte Garantie erstreckt sich auf den ursprünglichen Käufer und gilt für Material- und Herstellungsfehler, vorausgesetzt, der Artikel wird sorgfältig gewartet und nur für persönliche Wohnzwecke verwendet.

Omezená záruka je rozšířena na původního kupujícího a vztahuje se na vady materiálu a výrobce za předpokladu, že je položka udržována s péčí a používán pouze pro osobní, obytné účely.

Obmedzená záruka sa rozširuje na pôvodného kupujúceho a vzťahuje sa na chyby materiálu a výrobcu za predpokladu, že je položka udržiavaná opatrne a používané len na osobné, obytné účely.

Care and Maintenance/Pflege und Wartung Péče a údržba/Starostlivosť a údržba

Do not use bleach, acid or other abrasive cleaners.

Verwenden Sie keine Bleichmittel, Säuren oder andere Scheuermittel.

Nepoužívejte bělidla, kyseliny ani jiné abrazivní čisticí prostředky.

Nepoužívajte bieličlá, kyseliny ani iné abrazívne čistiace prostriedky.

IMPORTANT/WICHTIG DŮLEŽITÉ/DÔLEŽITÉ

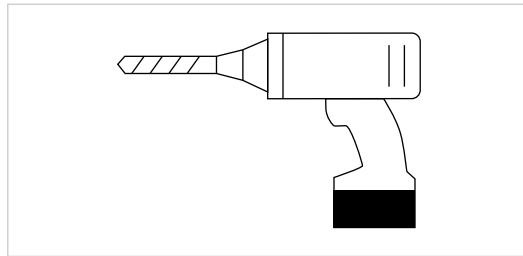
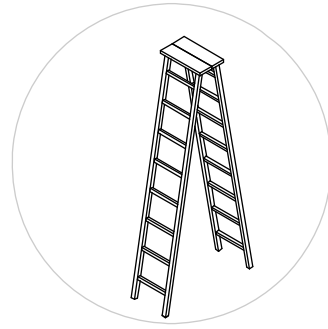
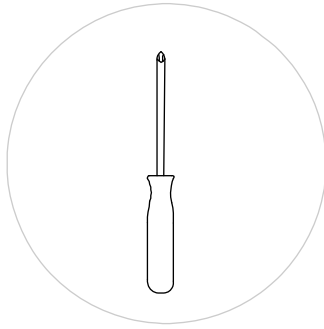
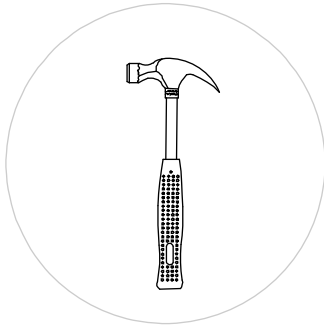
Keep this instruction manual for future reference.

Bewahren Sie diese Bedienungsanleitung zum späteren Nachschlagen auf.

Uschovejte tento návod k použití pro budoucí použití.

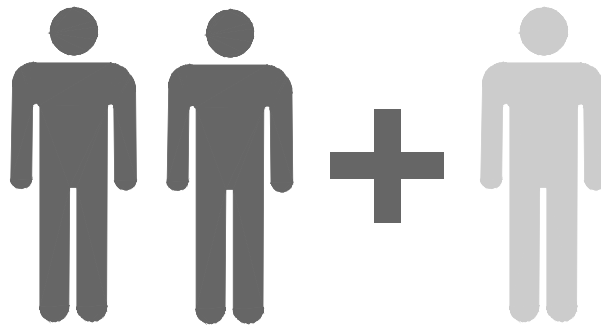
DŮLEŽITÉ: Uschovajte si tento návod na použitie pre budúce použitie.

WERKZEUG / TOOLS / NÁŘADÍ / NÁRADIE



WICHTIG / IMPORTANT / DŮLEŽITÉ / DÔLEŽITÉ

Benötigte Personen für Aufbau / People needed for installation work /
Lidé potřební pro instalační práce / Ľudia potrební na montážne práce



TEILELISTE / PARTS LIST / KUSOVNÍK / ZOZNAM ČASTÍ

Label	Part Number	Qty	Part Image
-------	-------------	-----	------------

A

P00130016301

1



B

P00130016401

1



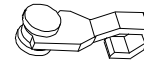
Label	Part Number	Description	Qty	Part Image
-------	-------------	-------------	-----	------------

HR

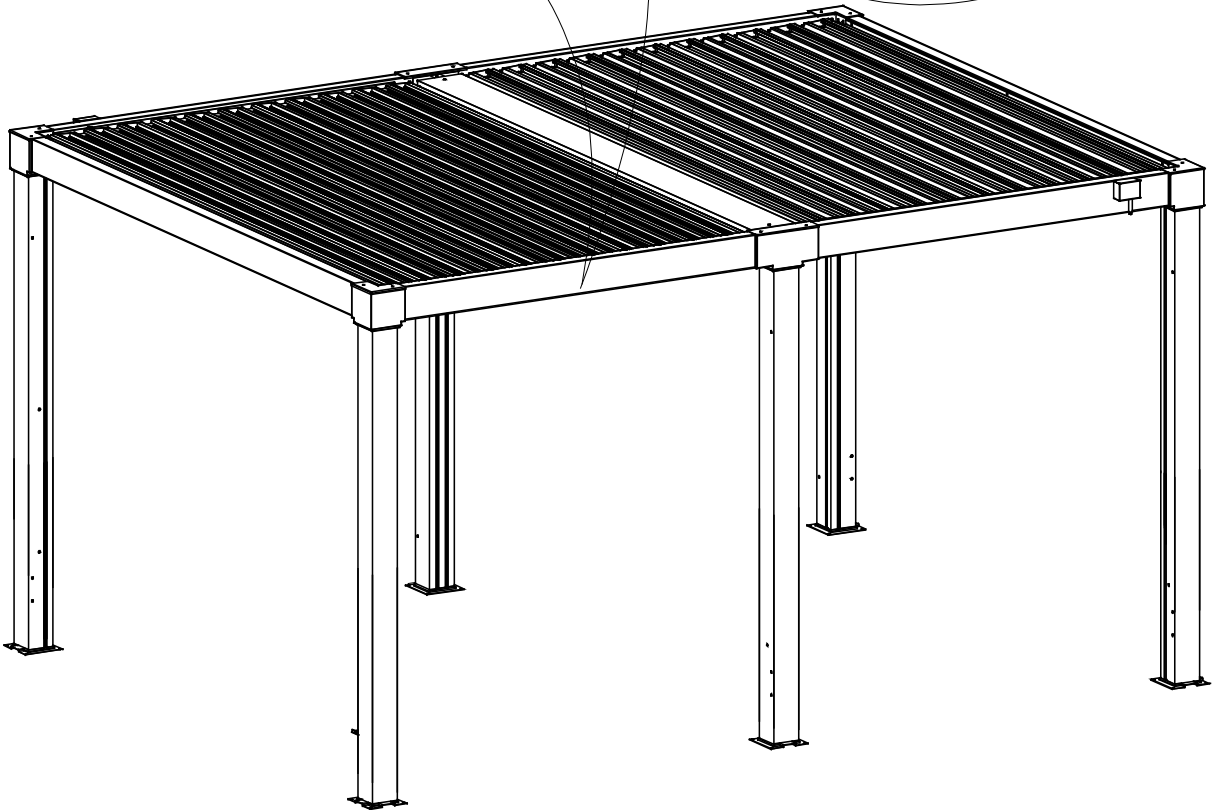
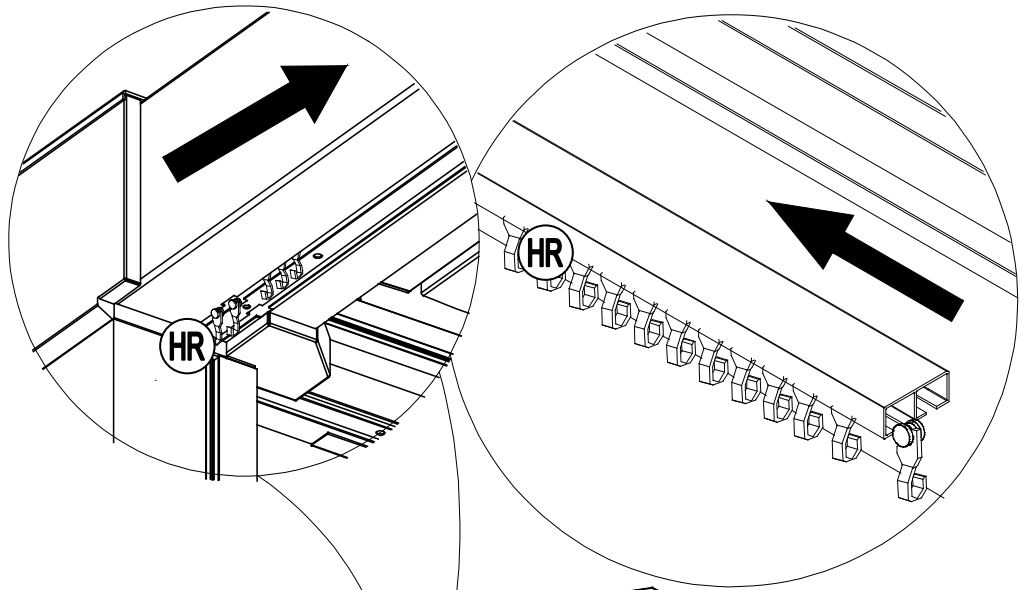
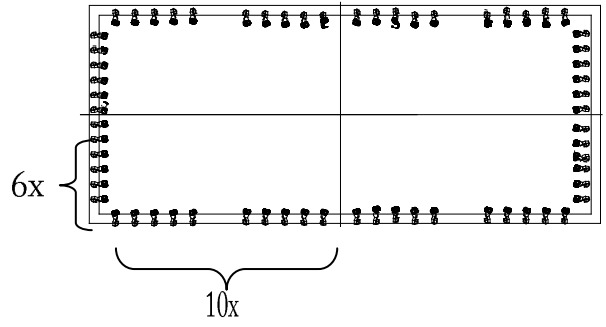
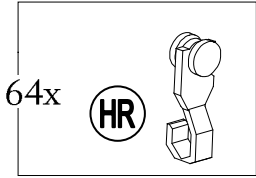
H990050006

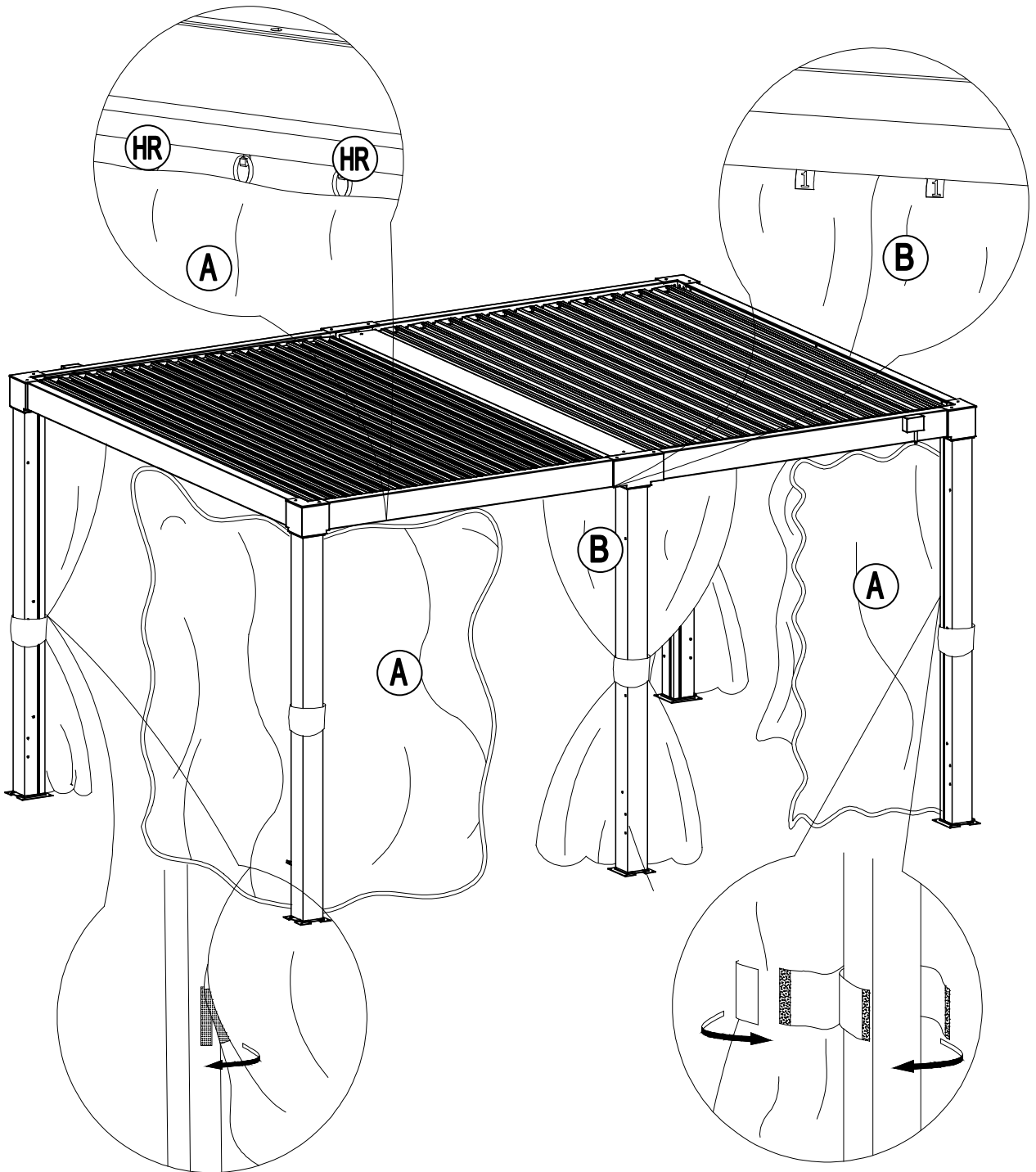
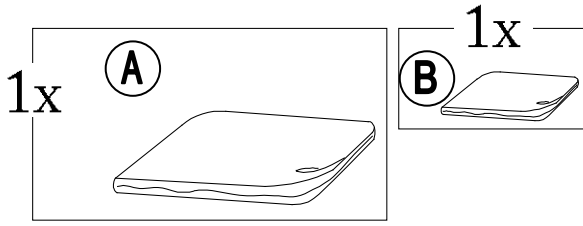
64

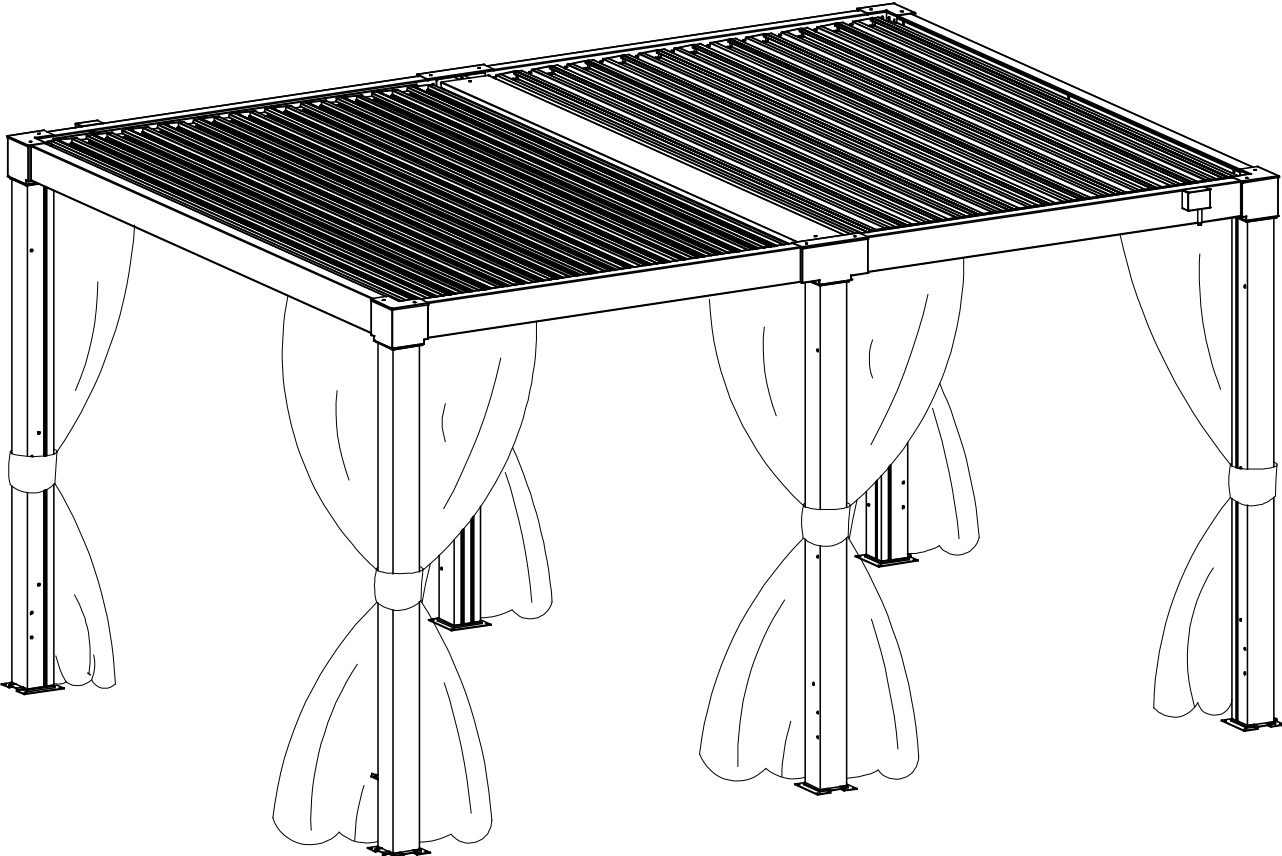
7



1









E-Mail: helpme@sunjoyonline.eu
www.sunjoyonline.eu