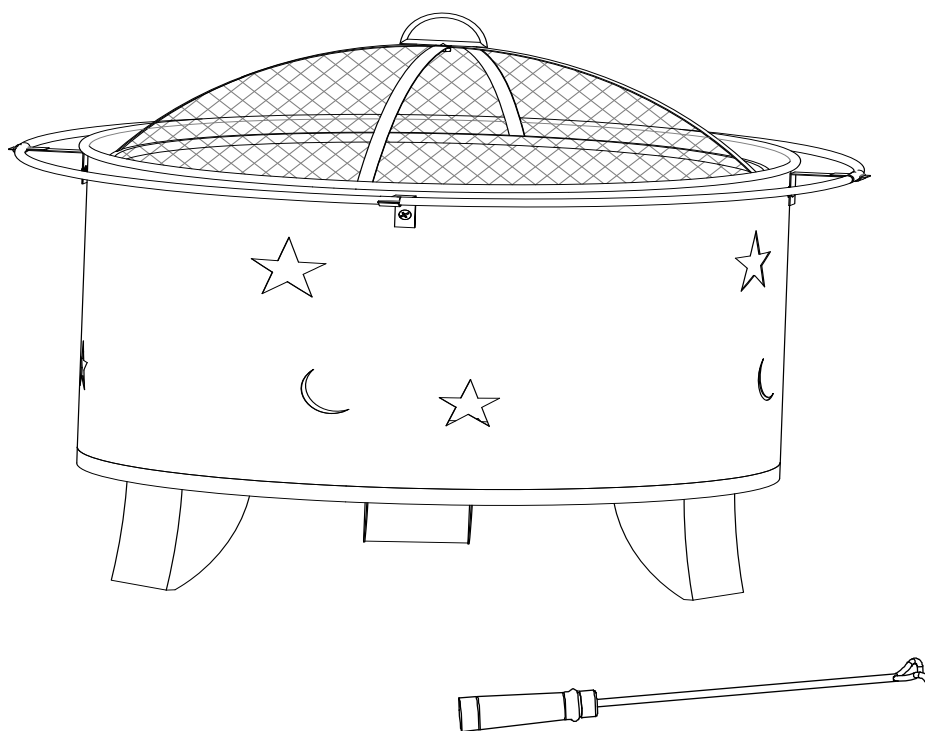


FEUERSCHALE FIREPIT

| A301051600 |

DE Aufbauanleitung & Nutzungshinweise
GB Assembly and Safety Instructions



www.sunjoyonline.eu



helpme@sunjoyonline.eu

DE BEDIENUNGS - UND SICHERHEITSHINWEISE

Herzlichen Dank, dass Sie sich für unsere Feuerschale entschieden haben. Bei Fragen, Problemen oder Anreizen wenden Sie sich gerne jederzeit an unseren Kundenservice. Wir wünschen Ihnen viel Freude an Ihrem neuen Produkt.

Um das Risiko von Verletzungen und Beschädigungen am Produkt zu vermeiden, bitte wir Sie die nachfolgenden Sicherheits- und Pflegehinweise und die Aufbauanleitung zu beachten.

WICHTIG

Bitte beachten Sie ALLE hier aufgelisteten Sicherheits- und Warnhinweise.

Entfernen Sie bitte vor dem Gebrauch sämtliche Verpackungsmaterialien.

Vor der Montage prüfen Sie bitte die Vollständigkeit und Unversehrtheit der mitgelieferten Teile.

Die Bedienungs- und Sicherheitshinweise sollten sorgfältig und in der Nähe des Produktes aufbewahrt werden.

Diese Anweisungen sind Teil des Lieferumfangs.

Dieses Produkt ist ausschließlich für den Privatgebrauch geeignet und darf nicht für gewerbliche Zwecke verwendet werden.

WARNHINWEISE

Erstickungsgefahr - Plastiktüten und Ersatzteile bitte außer Reichweite von Säuglingen und Kindern aufbewahren.

GEFAHR - Die Feuerschale ist lediglich für die Nutzung im Freien bestimmt und darf NIEMALS in geschlossenen Räumen verwendet werden, da sonst die Gefahr einer Kohlenmonoxid-Vergiftung besteht.

WARNUNG - Halten Sie Kinder und Haustiere von der Feuerschale fern, wenn diese in Betrieb ist.

WARNUNG - Es darf KEIN Benzin, Spiritus, Feuerzeugbenzin, Alkohol oder andere Chemikalien für die Befeuerung genutzt werden. Die Feuerschale kann dadurch beschädigt werden.

Lassen Sie die Feuerschale niemals unbeaufsichtigt, wenn diese in Betrieb ist.

BRANDGEFAHR - Es kann zu Funkenflug kommen.

BRANDGEFAHR - Verwenden Sie die Feuerschale auf einem dafür geeigneten Untergrund. Die Feuerschale sollte nicht auf Terrassendielen oder anderen brennbaren Oberflächen wie trockenem Gras, Sägespänen, Blättern oder dekorativer Rinde genutzt werden.

Nutzen Sie die Feuerschale nur in Kombination mit unbehandeltem Holz, Holzsplittern oder Holzkohle.

Achten Sie darauf, dass die Feuerschale nur mit einem Abstand von mindestens 2m zu anderen brennbaren Gegenständen genutzt wird.

Die Feuerschale darf nicht als Heizung genutzt werden.

ACHTUNG - Das Produkt wird sehr heiß. Bewegen Sie die Feuerschale NUR im abgekühlten Zustand und NICHT während der Nutzung.

Verwenden Sie immer das mitgelieferte Sicherheitswerkzeug und hitzebeständige Handschuhe beim Umgang mit der Funkenschutz-Abdeckung.

AUFBAU & VERWENDUNG

Führen Sie die Verschraubung der Teile manuell mit einem Inbusschlüssel aus oder mit einem Akkuschauber auf niedriger Stufe. Bitte gehen Sie schonend mit dem Material um.

Achten Sie darauf, dass die Feuerschale auf einer ebenen, stabilen, hitzebeständigen und nicht brennbaren Oberfläche steht.

Achten Sie darauf, dass die Feuerschale nur mit einem Abstand von mindestens 2 m zu anderen brennbaren Gegenständen genutzt wird.

Wählen Sie einen Standort, der den oben genannten Anforderungen entspricht.

Bitte prüfen Sie die Feuerschale vor dem Gebrauch auf Schäden und Fehler und beheben Sie diese um die Sicherheit zu gewährleisten.

Während der Nutzung verwenden Sie bitte ausschließlich hitzebeständige Handschuhe um die Feuerschale zu befeuern.

PFLEGE & AUFBEWAHRUNG

Dieses Modell besteht aus Stahl und die Oberfläche wird somit altern und Flugrost ansetzen, sobald es im Freien platziert wird. Dies hat keinen Einfluss auf die Nutzbarkeit und ist kein Produktfehler.

Den Lack können Sie mit Hilfe von einem öligen Lappen aufbessern und Flugrost somit verringern.

Sobald die Feuerschale abgekühlt und nicht in Gebrauch ist, sollte diese mit einer geeigneten Abdeckhaube abgedeckt werden.

Durch die Verwendung einer geeigneten Abdeckhaube kann die Feuerschale das ganze Jahr über draußen gelagert werden.

ANZÜNDEN & AUFFÜLLEN

Nutzen Sie die Feuerschale nur in Kombination mit unbehandeltem Holz, Holzscheiten oder Holzkohle.

Nutzen Sie einen Stapel zusammengeknülltes Zeitungspapier und legen Sie diesen in die Feuerschale.

Stapeln Sie feines trockenes Brennholz oder Kleinholz auf dem Papier.

Achten Sie darauf, dass die Feuerschale nicht überladen wird. 1 - 2 größere Holzstücke sind ausreichend.

Während der Nutzung verwenden Sie bitte ausschließlich hitzebeständige Handschuhe um die Feuerschale zu befeuern.

LÖSCHEN

Lassen Sie das Feuer langsam ausgehen oder bedecken Sie es mit Sand. Verwenden Sie KEIN Wasser zum löschen, da dies die Feuerschale beschädigen könnte.

UMWELT

Tragen Sie zum Umweltschutz bei: Werfen Sie diese Produkt und/oder Teile davon nicht in den Hausmüll. Bringen Sie es zum Recycling zu einer offiziellen Sammelstelle oder wenden Sie sich an den Hersteller bzw. einen autorisierten Händler.

Die Verpackung besteht aus umweltfreundlichen Materialien, die Sie über die örtlichen Recyclingstellen entsorgen können. Werfen Sie die Feuerschale keinesfalls in den normalen Hausmüll! Entsorgen Sie ihn über einen zugelassenen Entsorgungsbetrieb oder über Ihre kommunale Entsorgungseinrichtung. Beachten Sie die aktuell geltenden Vorschriften. Setzen Sie sich im Zweifelsfall mit Ihrer Entsorgungseinrichtung in Verbindung.

KUNDENSERVICE

Sollten Sie weitere Informationen benötigen oder Probleme auftreten:
Schreiben Sie bitte eine E-Mail an helpme@sunjoyonline.eu.

GB ASSEMBLY AND SAFETY INSTRUCTIONS

Thank you for your purchase! If you have any questions, issues or recommendations please feel free to reach out to us.

Please pay close attention to the following instructions in order to reduce the risk of injuries, accidents or damage to the product by itself.

IMPORTANT

Please follow ALL safety instructions listed below.

Please remove the packaging material before assembling or using the product.

Please make sure that all listed parts are included in the package and that they are not damaged.

Read the installation, operation and maintenance instructions thoroughly before installing or servicing this equipment.

This outdoor fire pit is NOT for commercial use.

SAFETY INFORMATION

Warning - please keep plastic and small spare parts out of children's reach. The thin film may cling to nose and mouth and prevent breathing.

Improper installation, adjustment, alteration service or maintenance can cause injury or property damage. Failure to follow these instructions could result in fire or explosion, which could cause property damage, personal injury or death.

DANGER - The fire pit is for outdoor use only, and shall NOT be used in a building, garage, or any other enclosed area.

Do NOT use this outdoor fire pit for indoor heating. TOXIC carbon monoxide fumes can accumulate and cause asphyxiation.

WARNING - Do NOT leave a lit outdoor fire pit unattended, especially around children and pets.

WARNING - Do NOT use gasoline, kerosene, diesel fuel, lighter fluid or alcohol to light or relight fires.

This is dangerous and may damage the coating of the fire pit.

This outdoor fire pit is for use with dry, seasoned hardwood. It will burn hotter, more completely and create less smoke.

FIRE HAZARD - Do NOT use in windy conditions.

Always use this outdoor fire pit on a hard, level non-combustible surface such as concrete, rock or stone. An asphalt or blacktop surface may not be acceptable for this purpose. Do NOT use on wooden decks.

Place the fire pit at least 2m away from structures and trees.

WARNING - All surfaces of this outdoor fire pit are hot when in operation. To avoid burns, do NOT touch the fire pit until it has completely cooled unless you are wearing protective gear.

The fire pit may get very hot. DO NOT move the fire pit while in use.

Make sure that the fire is completely extinguished before you leave the fire pit.

Use long, sturdy fire pit tools when adding or moving logs.

ASSEMBLY & USAGE

The screws must be tightened manually, using a hexagon key or an automatic screw driver, set at a max. level 2, to avoid material wear.

Please make sure to find a flat and even ground base that is suitable for the assembly of the product and its intended usage.

Place the fire pit on an even, stable and non-flammable surface ONLY.

Place the fire pit at least 2m away from structures and trees.

Always empty this outdoor fire pit before each use. Leave a thin layer of ash to protect the bottom.

CARE & STORAGE INSTRUCTIONS

This fire pit is made out of steel. The exposure to the weather will lead to rust. This has no impact on the usability of the fire pit and is not considered a product defect.

Please use a chemical-based rust dissolver or natural methods including scrubbing with steel wool or using distilled white vinegar to remove rust from the fire pit. After the rust is removed, the fire pit should be repainted and resealed to prevent rust from returning.

This outdoor fire pit should be thoroughly inspected and cleaned on a regular basis. Do not use when damaged.

Do NOT move or store this outdoor fire pit until the fire is COMPLETELY out.

Once the fire is out, coals are cold and the outdoor fire pit is cool to the touch, remove ashes and properly dispose.

Store assembled in a location away from children and pets.

NOTE - If you do not use a cover, store this outdoor fire pit in a dry location to maximize product life.

LIGHTING

This outdoor fire pit is for use with dry, seasoned hardwood. It will burn hotter, more completely and create less smoke.

Make sure there is only a small amount of ash in the bottom of the bowl.

Place a layer of dry kindling or a natural firestarter onto the center of the grate.

Place above that a layer of dry seasoned hardwood that is cut to lengths no more than 3/4 the diameter of the bowl.

Use a match to light kindling or firestarter.

Replace spark arrestor by using the fire tool once the kindling or firestarter is lit.

EXTINGUISHING

Allow fire to burn itself out.

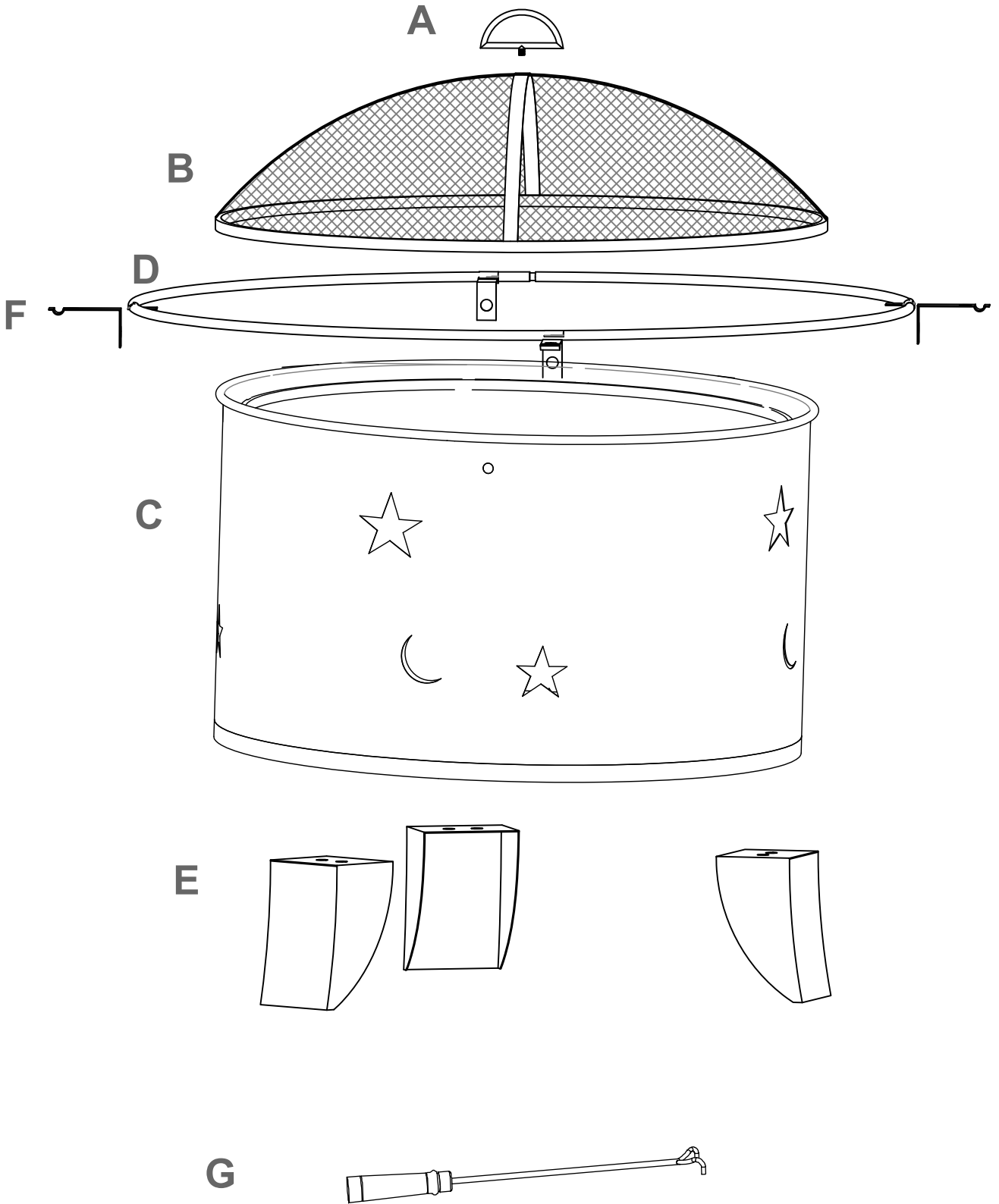
Do NOT use water to extinguish as this is dangerous and can cause damage to this outdoor fire pit.

ENVIRONMENT & SUSTAINABILITY


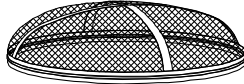


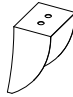


Please help us take care of our planet by recycling this product after usage. Please do not dispose of the product or any of its components with ordinary garbage, but recycle it. If in doubt, please contact us or an authorized sales representative. We will be happy to help you recycle the product correctly, at the same time preserving the environment.

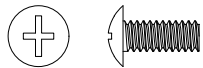
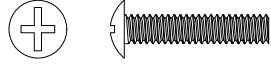
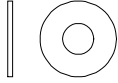
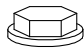
CUSTOMER SERVICE

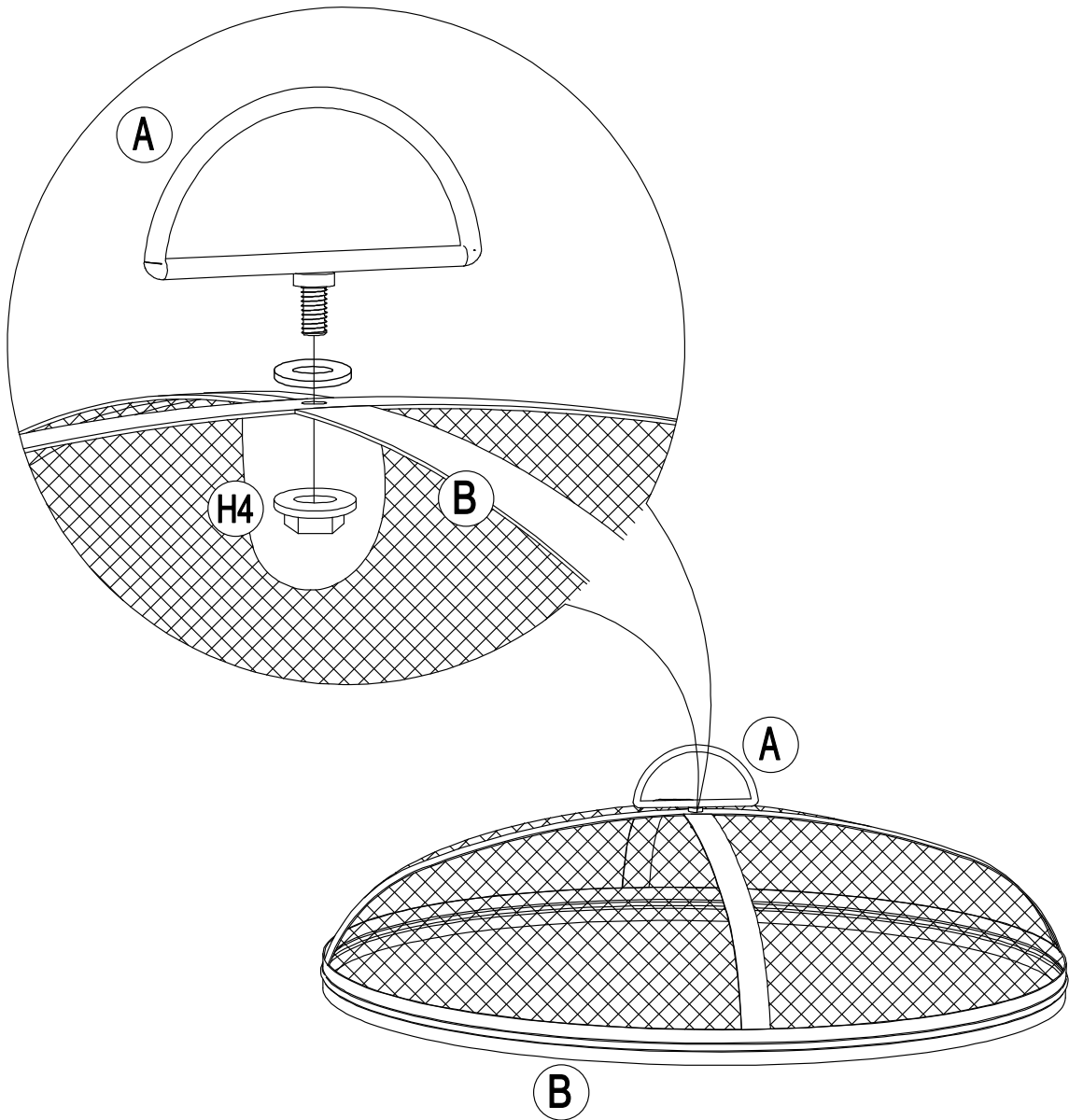
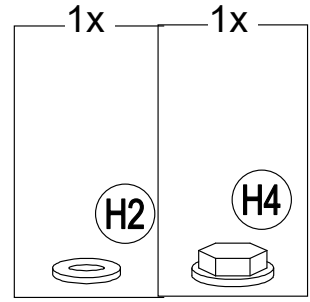
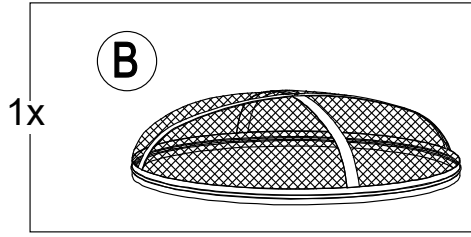
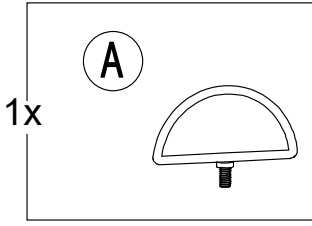
If you need any further assistance or information, please do not hesitate to get in touch with us via email: helpme@sunjoyonline.eu.

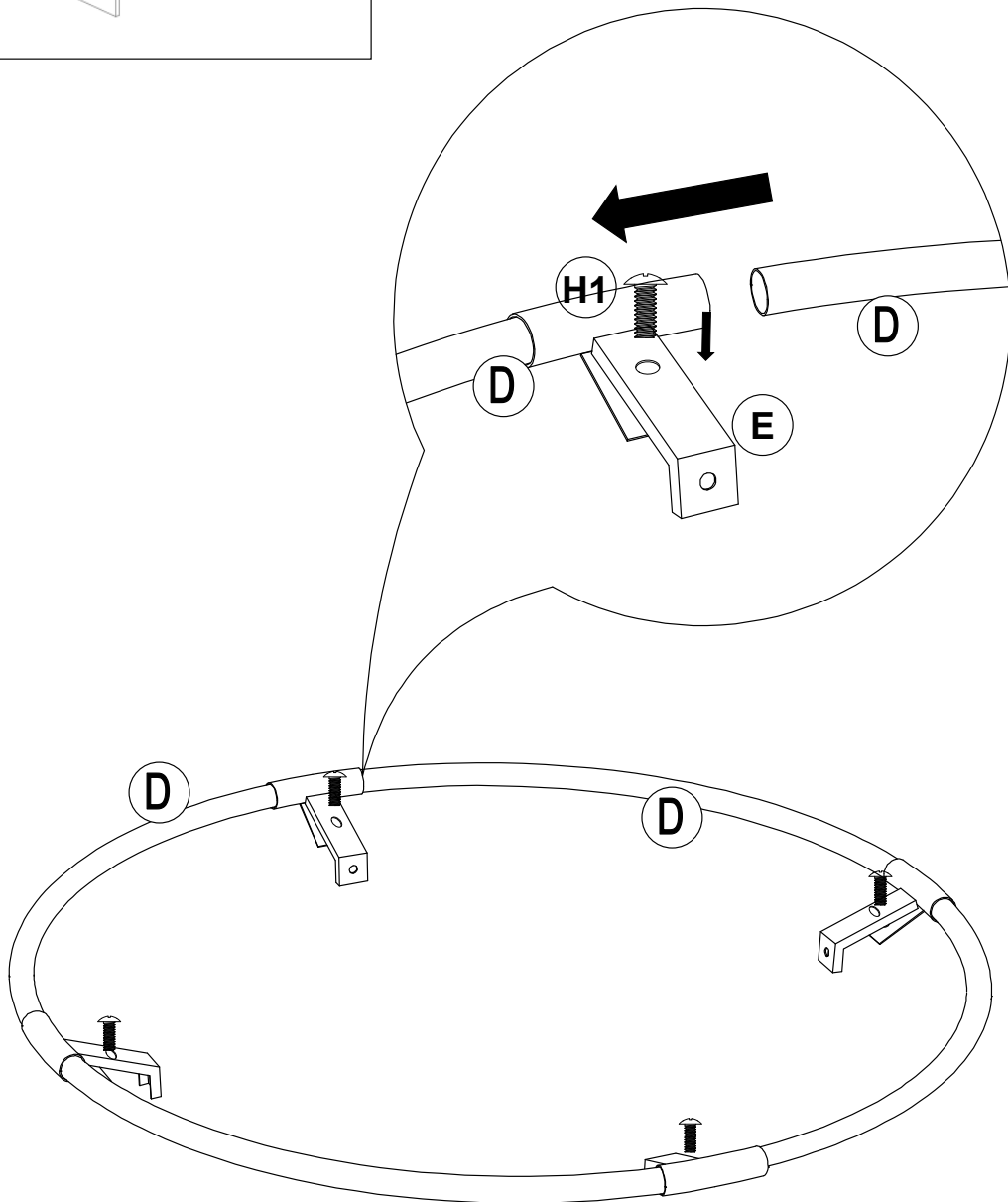
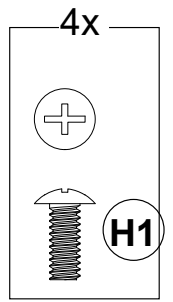
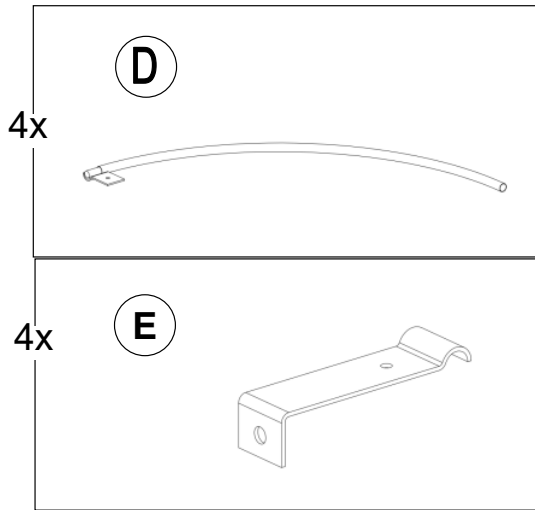


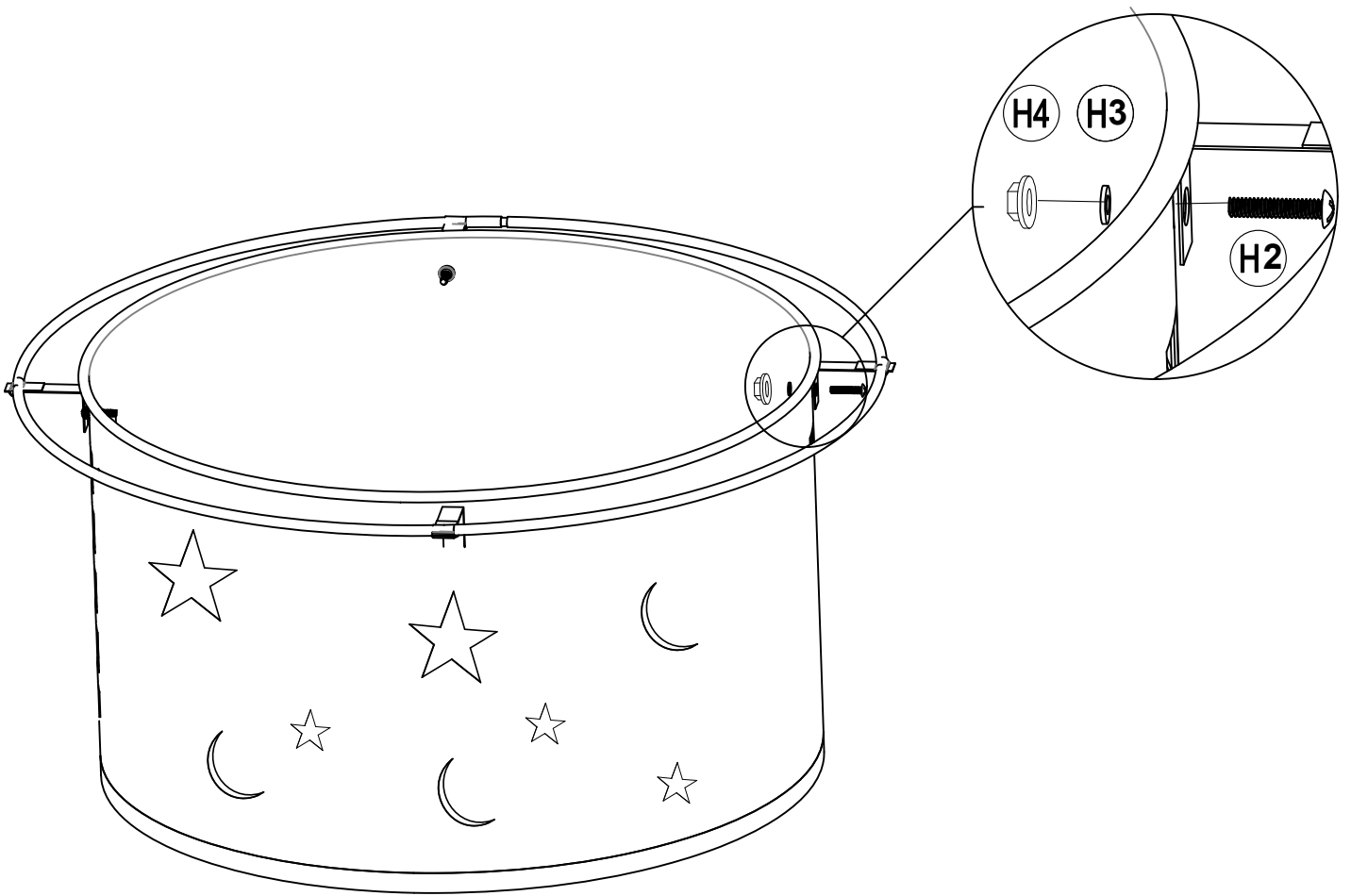
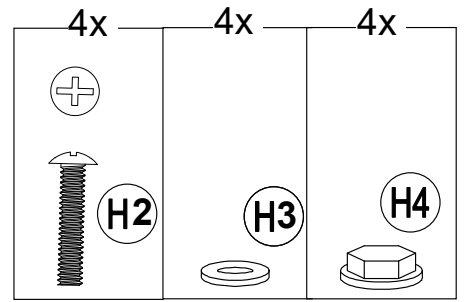
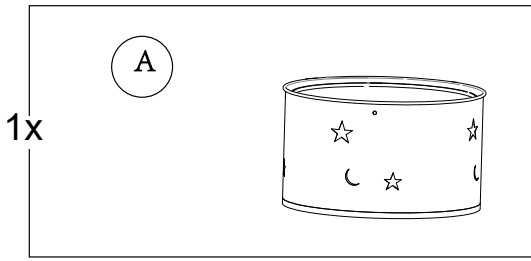
TEILELISTE / PARTS LIST

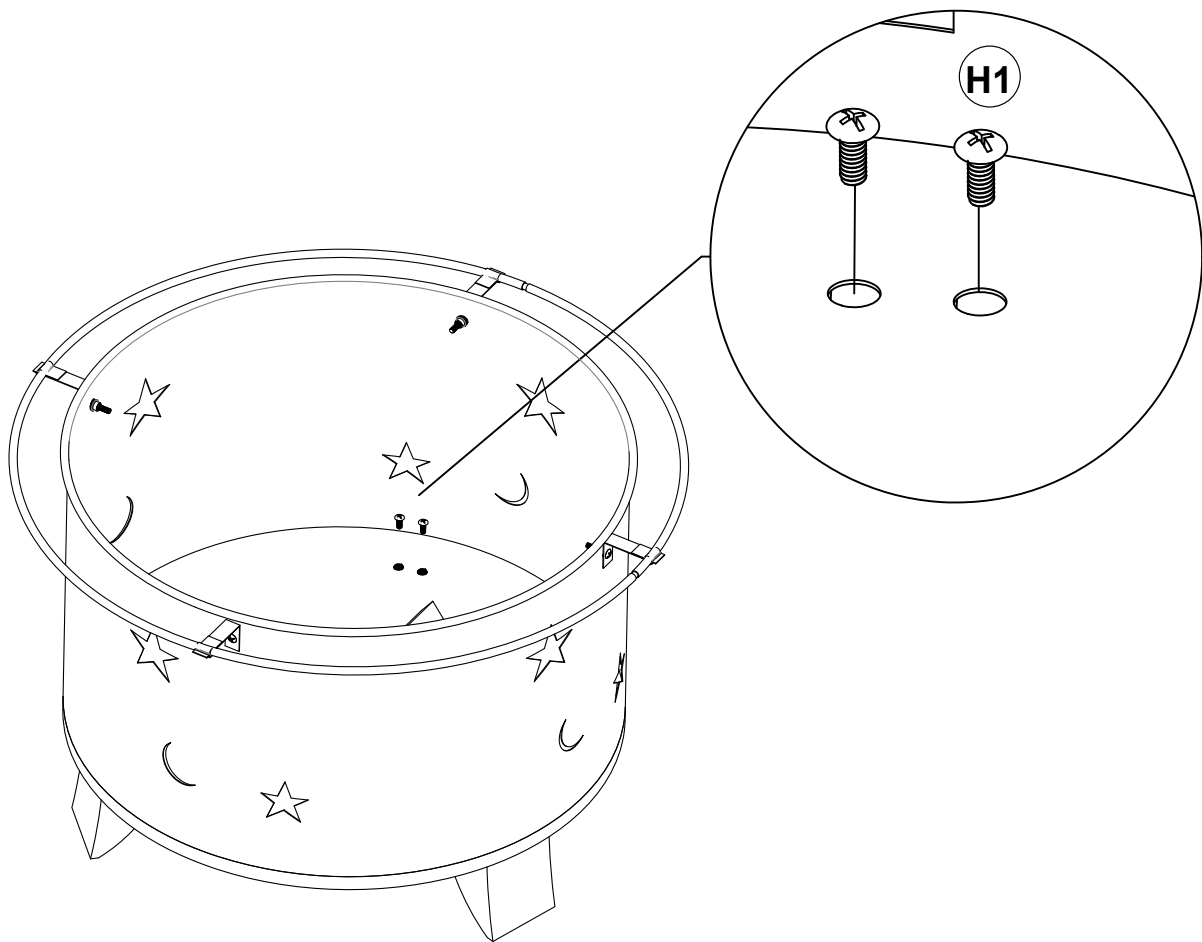
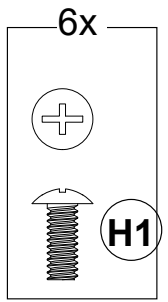
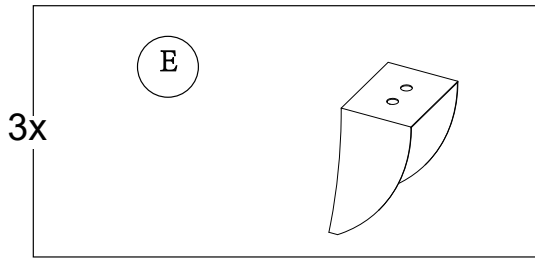
Label	Part Number	Qty	Part Image
A	P00510042101	1	
B	P00260007801	1	
C	P00250016601	1	
D	P00570045001	4	
E	P00540077901	3	
F	P00050226901	4	
G	P002700004	1	

Label	Part Number	Description	Qty	Add	Part Image
H1	H010110005	M6*15	10	0	
H2	H010110029	M6*35	4	0	
H3	H050010025	M6	5	0	
H4	H040020004	M6	5	0	











SunWay Europe GmbH

Wrangelstraße 100

10997 Berlin

Germany

E-Mail: helpme@sunjoyonline.eu

www.sunjoyonline.eu