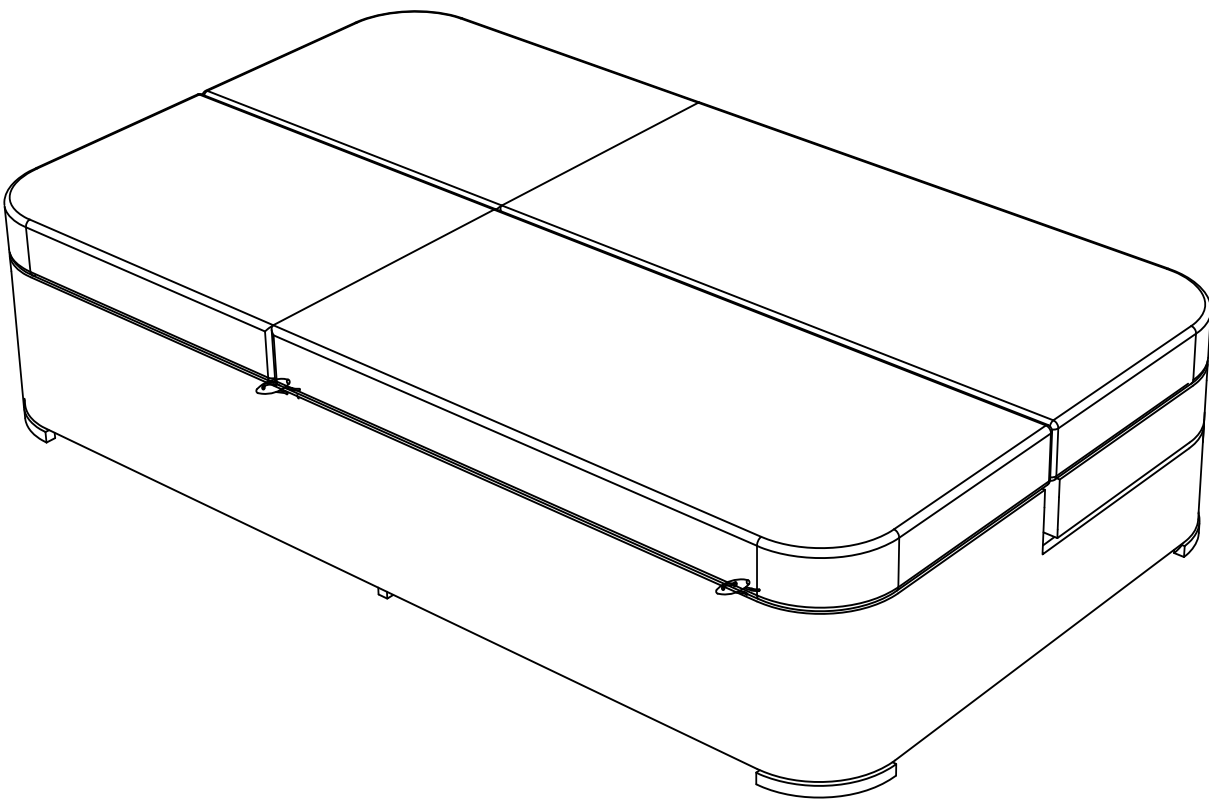


MÖBEL/FURNITURE/ NÁBYTEK/NÁBYTOK

| A207014070 |

DE Aufbauanleitung & Nutzungshinweise
EN Assembly and Safety Instructions
CZ Návod k montáži a bezpečnostní pokyny
SK Návod na inštaláciu a bezpečnostné pokyny



WICHTIG

Bevor Sie mit dem Zusammenbau des Produkts beginnen, lesen Sie die Anleitung sorgfältig durch. Befolgen Sie die Reihenfolge der Schritte, wie sie in der Montageanleitung angegeben sind. Bewahren Sie die Anleitung zum Nachlesen an einem sicheren Ort auf.

Terrassenmöbel - Metall

- Das Betreten oder die falsche Verwendung des Geräts kann zu Schäden und Verletzungen führen. Lesen und befolgen Sie die Montage
- und Gebrauchsanweisungen. Nicht für den gewerblichen Gebrauch bestimmt.
- Halten Sie alle Kinder und Haustiere vom Montagebereich fern.
- Kinder und Haustiere sollten beaufsichtigt werden, wenn sie sich in der Nähe des Stuhls aufhalten.
- Halten Sie den Montagebereich mindestens 6 Fuß von Hindernissen wie Zäunen, Garagen, Häusern, überhängenden Äste, Wäscheleinen oder elektrische Leitungen.
- Jegliche Montage oder Wartung des Produkts darf nur von Erwachsenen durchgeführt werden.
- Einige Teile können scharfe Kanten aufweisen. Das Tragen von Schutzhandschuhen wird empfohlen.
- Prüfen Sie vor der Benutzung alle Schrauben auf festen Sitz. WICHTIG - überprüfen und ziehen Sie die Schrauben häufig nach, damit sie sicher!
- Die Stahlteile dieses Tisches sind mit einer Rostschutzfarbe behandelt, die sie vor Rost schützt. Aufgrund der Beschaffenheit von Stahl kommt es jedoch zu Oberflächenoxidation (Rost), wenn diese Schutzbeschichtungen zerkratzt werden. Dies ist kein Mangel und wird daher nicht von der Garantie abgedeckt.
- Verwenden Sie keine Bleichmittel, Säuren oder andere scheuernde Reinigungsmittel für das Dach oder die Rahmenteile.
- Bewahren Sie die Bedienungsanleitung zum späteren Nachschlagen auf.
- Oberflächenrost lässt sich auch leicht mit einem sehr leichten Auftrag von normalem Speiseöl oder WD-40 entfernen. Wenn Oberflächenoxidation (Rost) auftritt und keine Maßnahmen zur Verhinderung getroffen werden, kann die Oxidation auf das Deck oder die Terrasse tropfen und schädliche Flecken verursachen, die schwer zu entfernen sein können. Dies lässt sich verhindert werden, wenn die oben genannten Maßnahmen ergriffen werden, um das Produkt vor Oxidation zu schützen.

Terrassenmöbel (Esszimmer) - Geflecht

- Der Stuhl ist nur zum Sitzen geeignet. Stehen auf oder Missbrauch des Stuhls kann zu Schäden oder Verletzungen führen. Nicht für den kommerziellen Gebrauch bestimmt.
- GEWICHTSBEGRENZUNG 250 LBS(113KG).
- Halten Sie alle Kinder und Haustiere vom Montagebereich fern.
- Kinder und Haustiere sollten beaufsichtigt werden, wenn sie sich im Bereich der Stuhlkonstruktion aufhalten.
- Halten Sie den Montagebereich mindestens 6 Fuß von Hindernissen wie Zäunen, Garagen, Häusern, überhängenden Äste, Wäscheleinen oder elektrische Leitungen.
- Der Zusammenbau des Produkts muss von Erwachsenen durchgeführt werden.
- Einige Teile können scharfe Kanten aufweisen. Tragen Sie bei Bedarf Schutzhandschuhe.
- Prüfen Sie vor dem Gebrauch alle Schrauben auf festen Sitz. WICHTIG -prüfen und ziehen Sie die Schrauben häufig nach, damit sie sicher!

- Reinigen Sie den Stuhl vor dem Gebrauch vollständig mit einem weichen, trockenen Handtuch.
- Verwenden Sie keine scharfen Scheuermittel oder Reinigungsmittel.
- Lagern Sie ihn bei Nichtgebrauch an einem kühlen, trockenen Ort.
- Das Kissen darf nur punktuell an der Oberfläche gereinigt werden; nicht in der Waschmaschine reinigen.
- Reinigen Sie den Stuhlrahmen mit milder Seife und Wasser. Gründlich abspülen.
- Die Stahlteile dieses Tisches sind mit einer Rostschutzfarbe behandelt, die sie vor Rost schützt. Aufgrund der Beschaffenheit von Stahl kommt es jedoch zu einer Oberflächenoxidation (Rost), wenn diese Schutzbeschichtungen zerkratzt werden. Dies ist kein Mangel und wird daher nicht von der Garantie abgedeckt..

Für Terrassenmöbel (Sitzgelegenheiten) - Geflecht

- Das Betreten oder die falsche Verwendung dieses Sofas und der Beistelltische kann zu Schäden und Verletzungen führen. Lesen und befolgen Sie Montage
- und Gebrauchsanweisungen des Herstellers. Nicht für den kommerziellen Gebrauch bestimmt.
- Halten Sie alle Kinder und Haustiere vom Montagebereich fern.
- Der Zusammenbau des Produkts muss von Erwachsenen durchgeführt werden.
- Einige Teile können scharfe Kanten aufweisen. Tragen Sie bei Bedarf Schutzhandschuhe.
- Prüfen Sie vor dem Gebrauch alle Schrauben auf festen Sitz. WICHTIG - prüfen und ziehen Sie die Schrauben häufig nach, damit sie sicher!
- Sofa Gewichtsgrenze: 250 lbs pro Kissen, 750 lbs insgesamt. Beistelltisch Gewichtsgrenze: 200 lbs.
- Verwenden Sie die richtigen Schrauben wie angegeben. Alle Schrauben sollten handfest angezogen werden, bis das komplette Teil zusammengebaut ist. zusammengebaut ist (dies erleichtert den Zusammenbau erheblich). Wenn das Teil vollständig zusammengebaut ist, ziehen Sie und ziehen Sie alle Schrauben mit dem mitgelieferten Werkzeug fest.
- Reinigen Sie das Möbelstück vor dem Gebrauch vollständig mit einem weichen, trockenen Handtuch.
- Verwenden Sie keine scharfen Scheuermittel oder Reinigungsmittel.
- Das Kissen darf nur punktuell auf der Oberfläche gereinigt werden; nicht in der Waschmaschine reinigen.
- Reinigen Sie den Stuhlrahmen mit milder Seife und Wasser. Gründlich abspülen.
- Lagern Sie den Stuhl bei Nichtgebrauch an einem kühlen, trockenen Ort und decken Sie ihn am besten immer mit einer abdecken.

ENTSORGUNG DES PRODUKTS



Verpackungen bestehen aus Materialien, die auf kommunalen Sammelstellen oder in Sammelbehältern recycelt werden können.

Wenn das Produkt überflüssig wird oder in Zukunft nicht mehr verwendet wird, entsorgen Sie es nicht im Hausmüll, sondern auf umweltfreundliche Weise. Entleeren Sie den Kraftstofftank gründlich und bringen Sie die Reste zu einer ausgewiesenen Sammelstelle. Bringen Sie auch das Produkt selbst zu der entsprechenden Sammel-/Recyclingstelle. So können die Kunststoff- und Metallteile getrennt und recycelt werden. Wenden Sie sich an Ihre Gemeinde- oder Stadtverwaltung, um Informationen über Entsorgungsmöglichkeiten zu erhalten.

Wir sind überzeugt, dass Sie mit unseren Produkten zufrieden sein werden und dass sie zu einem festen Bestandteil Ihres Gartens werden.

IMPORTANT

Before you start assembling the product, read the instructions carefully. Follow the order of the steps as shown in the assembly instructions. Keep the instructions in a safe place for later reference.

Patio Furniture - Metal

- Standing on or misuse of the product may result in damage and injury. Read and follow mfg. assembly and use instructions. Not intended for commercial use.
- Keep all children and pets away from assembly area.
- Children and pets should be supervised when they are in the area of the Chair construction.
- Keep assembly area at least 6 feet from any obstruction such as a fence, garage, house, overhanging branches, laundry line or electrical wires.
- Any assembly or maintenance of the product must be carried out by adults only.
- Some parts may contain sharp edges. Wearing protective gloves is advised.
- Check all bolts for tightness before use. **IMPORTANT** - check and tighten bolts often to keep them secure!
- Steel components for this table are treated with rust inhibiting paint that protects it from rusting. However, due to the nature of steel, surface oxidation (rusting) will occur if these protective coatings are scratched. This is not a defect and thus not covered by the warranty.
- Do not use bleach, acid, or other abrasive cleaners on the roof or frame parts.
- Keep instruction manual for future reference.
- Surface rust can also be easily removed with a very light application of regular cooking oil or WD-40. If surface oxidation (rusting) occurs and if no measure is taken to prevent this, the oxidation may start dripping onto deck or patio and caused damaging stains, which may be difficult to remove. This can be prevented if the above-mentioned measures are taken to keep the product from oxidizing.

Patio Furniture (Dining) - Wicker

- Chair is for sitting purpose only. Standing on or misuse of chair may result in damage or injury. Not intended for commercial use.
- **WEIGHT LIMIT 250 LBS(113KG).**
- Keep all children and pets away from assembly area.
- Children and pets should be supervised when they are in the area of the Chair construction.
- Keep assembly area at least 6 feet from any obstruction such as a fence, garage, house, overhanging branches, laundry line or electrical wires.
- Any assembly of the product must be carried out by adults.
- Some parts may contain sharp edges. Wear protective gloves if necessary.
- Check all bolts for tightness before use. **IMPORTANT** - check and tighten bolts often to keep them secure!
- Before using, clean the Chair completely with a soft dry towel.
- Do not use harsh abrasives or cleaners.
- When not in use, store in a cool, dry area.
- The cushion may be spot cleaned on the surface only; do not clean in washing machine.
- Clean the chair frame with mild soap and water. Rinse thoroughly.
- Steel components for this table are treated with rust inhibiting paint that protects it from rusting. However, due to the nature of steel, surface oxidation (rusting) will occur if these protective coatings are scratched. This is not a defect and thus not covered by the warranty.

For Patio Furniture (Seating) - Wicker

- Standing on or misuse of this sofa and side tables may result in damage and injury. Read and follow mfg. assembly and use instructions. Not intended for commercial use.
- Keep all children and pets away from assembly area.
- Any assembly of the product must be carried out by adults.
- Some parts may contain sharp edges. Wear protective gloves if necessary.
- Check all bolts for tightness before use. **IMPORTANT** - check and tighten bolts often to keep them secure!
- Sofa Weight limit: 250 lbs per cushion, 750 lbs in total. Side table Weight limit: 200 lbs.
- Use the correct bolts as indicated. All bolts should be hand tight until the complete pieces is assembled (This will make the assembly process much easier). Once the piece is fully assembled, then go back and tighten all bolts with provided tool.
- Before using, clean the furniture completely with a soft dry towel.
- Do not use harsh abrasives or cleaners.
- The cushion may be spot cleaned on the surface only; do not clean in washing machine.
- Clean the chair frame with mild soap and water. Rinse thoroughly.
- When not in use, store in a cool, dry area and for best results always cover the chair with an outdoor cover.



Packaging is made up of materials that can be recycled at municipal collection yards or in collection bins.

If the product becomes unnecessary in the future or you no longer use it, do not throw it away but dispose of it in an environmentally friendly way. Thoroughly empty the fuel tank and take the residue to a designated collection point. Also take the product itself to the appropriate collection/recycling point. This will enable the plastic and metal parts to be separated and recycled. Contact your municipal or city government for information on disposal options.

We believe that you will be satisfied with our products, and they will become an integral part of your garden.

CZ PŘÍSTŘEŠKY, ALTÁNY A PERGOLY

DŮLEŽITÉ

Dříve než začnete výrobek sestavovat, přečtěte si pečlivě uvedené pokyny. Dodržujte pořadí jednotlivých kroků tak, jak je uvedeno v montážním návodu. Pokyny si uschovejte na bezpečném místě pro pozdější nahlédnutí.

Nábytek na terasu - kovový

- Stání na proudu nebo jeho nesprávné používání může vést k poškození a zranění. Přečtěte si a dodržujte montážní pokyny výrobce a návodem k použití. Není určeno pro komerční použití.
- Udržujte všechny děti a domácí zvířata mimo prostor montáže.
- Děti a domácí zvířata by měly být pod dohledem, pokud se nacházejí v prostoru konstrukce židle.
- Udržujte prostor pro montáž ve vzdálenosti nejméně 6 stop od jakýchkoli překážek, jako je plot, garáž, dům, převislá konstrukce. větve, prádelní šňůra nebo elektrické dráty.
- Jakoukoli montáž nebo údržbu výrobku smí provádět pouze dospělé osoby.
- Některé části mohou obsahovat ostré hrany. Doporučujeme používat ochranné rukavice.
- Před použitím zkontrolujte utažení všech šroubů. DŮLEŽITÉ - šrouby často kontrolujte a utahujte, abyste je udrželi v pořádku. bezpečné!
- Ocelové součásti tohoto stolu jsou ošetřeny antikorozi barvou, která je chrání před rezivěním. Vzhledem k povaze oceli však dochází k povrchové oxidaci (rezivění), pokud tyto ochranné nátěry nejsou poškrábány. Nejedná se o závadu, a proto se na ni nevztahuje záruka.
- Na střechu nebo části rámu nepoužívejte bělidla, kyseliny ani jiné abrazivní čisticí prostředky.
- Návod k použití uschovejte pro budoucí použití.
- Povrchovou rez lze také snadno odstranit velmi lehkým použitím běžného kuchyňského oleje nebo WD-40. Pokud dojde k povrchové oxidaci (rezavění) a pokud nejsou přijata žádná opatření, která by tomu zabránila, může oxidace začít kapat na palubu nebo terasu a způsobit škodlivé skvrny, které může být obtížné odstranit. To může být zabránit, pokud budou přijata výše uvedená opatření, která zabrání oxidaci výrobku.

Nábytek na terasu (jídelní) - Proutěný nábytek

- Židle je určena pouze k sezení. Stání na židli nebo její nesprávné používání může vést k poškození nebo zranění. Ne určeno pro komerční použití.
- HMOTNOSTNÍ LIMIT 250 LIBER (113 KG).
- Udržujte všechny děti a domácí zvířata mimo montážní prostor.
- Děti a domácí zvířata by měly být pod dohledem, pokud se nacházejí v prostoru konstrukce židle.
- Udržujte montážní prostor ve vzdálenosti nejméně 6 stop od jakékoli překážky, jako je plot, garáž, dům, převislá konstrukce. větve, prádelní šňůra nebo elektrické dráty.
- Jakoukoli montáž výrobku musí provádět dospělé osoby.
- Některé části mohou obsahovat ostré hrany. V případě potřeby používejte ochranné rukavice.
- Před použitím zkontrolujte utažení všech šroubů. DŮLEŽITÉ - šrouby často kontrolujte a dotahujte, abyste je udrželi v pořádku. bezpečné!
- Před použitím židli zcela očistěte měkkou suchou utěrkou.
- Nepoužívejte drsné abrazivní prostředky ani čisticí prostředky.
- Pokud židli nepoužíváte, uložte ji na chladném a suchém místě.
- Polštář lze čistit pouze bodově na povrchu; nečistěte jej v pračce.
- Rám židle čistěte jemným mýdlem a vodou. Důkladně opláchněte.
- Ocelové součásti tohoto stolu jsou ošetřeny antikorozi barvou, která je chrání před rezivěním. Vzhledem k povaze oceli však dojde k oxidaci povrchu (rezavění), pokud tyto ochranné nátěry nejsou poškrábány. Nejedná se o závadu, a proto se na ni nevztahuje záruka.

Pro nábytek na terasu (sezení) - Proutí

- Stání na této pohovce a stolicích nebo jejich nesprávné používání může vést k poškození a zranění. Přečtěte si a dodržujte pokyny výrobce k montáži a používání. Není určeno pro komerční použití.
- Udržujte všechny děti a domácí zvířata mimo prostor montáže.
- Jakoukoli montáž výrobku musí provádět dospělé osoby.
- Některé díly mohou obsahovat ostré hrany. V případě potřeby používejte ochranné rukavice.
- Před použitím zkontrolujte utažení všech šroubů. **DŮLEŽITÉ** - šrouby často kontrolujte a utahujte, abyste je udrželi v pořádku. bezpečné!
- Hmotnostní limit pohovky: 250 liber na polštář, 750 liber celkem. Boční stolek Hmotnostní limit: 200 liber.
- Použijte správné šrouby, jak je uvedeno. Všechny šrouby by měly být dotaženy rukou, dokud se celé kusy smontovány (tím se proces montáže výrazně usnadní). Jakmile je kus kompletně sestaven, pak vraťte se zpět a utáhněte všechny šrouby pomocí dodaného nástroje.
- Před použitím nábytek zcela očistěte měkkou suchou utěrkou.
- Nepoužívejte drsné abrazivní prostředky ani čisticí prostředky.
- Polštář lze čistit pouze bodově na povrchu; nečistěte v pračce.
- Rám židle čistěte jemným mýdlem a vodou. Důkladně opláchněte.
- Pokud židli nepoužíváte, skladujte ji na chladném a suchém místě a pro dosažení nejlepších výsledků ji vždy zakryjte venkovním potahem.

LIKVIDACE VÝROBKU



Obal se skládá z materiálů, které lze odevzdat k recyklaci v komunálních sběrných dvorech nebo do sběrných nádob.

Pokud se v budoucnu stane výrobek nepotřebným nebo jej nebudete již využívat, nevyhazujte ho do domácího odpadu, ale zlikvidujte ho způsobem šetrným k životnímu prostředí. Důkladně vyprázdněte palivovou nádrž a zbytky odevzdejte do sběrného místa k tomu určenému. Vlastní výrobek také odevzdejte do příslušného sběrného/recyklačního místa. Tím umožníte separaci a recyklaci plastových a kovových dílů. Informace o možnostech likvidace vysloužilého zařízení vám podá obecní nebo městská správa.

Věříme, že budete s našimi výrobky spokojeni a stanou se u vás nedílnou součástí zahrady.

DÔLEŽITÉ

Skôr ako začnete výrobok skladať, dôkladne si prečítajte uvedené pokyny. Dodržujte poradie jednotlivých krokov tak, ako je uvedené v montážnom návode. Pokyny si uschovajte na bezpečnom mieste pre neskoršie nahliadnutie.

Nábytok na terasu - kovový

- Státie na produkte alebo jeho nesprávne používanie môže mať za následok poškodenie a zranenie. Prečítajte si a dodržiavajte pokyny výrobcu týkajúce sa montáže a návod na použitie. Nie je určený na komerčné použitie.
- Udržujte všetky deti a domáce zvieratá mimo priestoru montáže.
- Deti a domáce zvieratá by mali byť pod dohľadom, keď sa nachádzajú v oblasti konštrukcie stoličky.
- Udržujte priestor montáže vo vzdialenosti najmenej 6 metrov od akejkoľvek prekážky, ako je plot, garáž, dom, previsnuté konáre, šnúra na bielizeň alebo elektrické vedenie.
- Akúkoľvek montáž alebo údržbu výrobku musia vykonávať len dospelé osoby.
- Niektoré časti môžu obsahovať ostré hrany. Odporúča sa nosiť ochranné rukavice.
- Pred použitím skontrolujte tesnosť všetkých skrutiek. **DÔLEŽITÉ** - často kontrolujte a utiahajte skrutky, aby ste ich udržali bezpečné!
- Oceľové komponenty tohto stola sú ošetrené antikoróznou farbou, ktorá ich chráni pred hrdzavením. Vzhľadom na povahu ocele však dôjde k povrchovej oxidácii (hrdzaveniu), ak sa tieto ochranné nátery poškriabajú. Nejde o závalu, a preto sa na ňu nevzťahuje záruka.
- Na strechu alebo časti rámu nepoužívajte bieliadlá, kyseliny ani iné abrazívne čistiace prostriedky.
- Návod na použitie si uschovajte pre budúce použitie.
- Povrchovú hrdzu možno ľahko odstrániť aj veľmi ľahkým použitím bežného kuchynského oleja alebo WD-40. Ak dôjde k povrchovej oxidácii (hrdzaveniu) a ak sa neprijmú žiadne opatrenia na jej zabránenie, môže sa začať oxidácia kvapkať na palubu alebo terasu a spôsobiť škodlivé škvrny, ktoré sa môžu ťažko odstrániť. To môže byť zabrániť, ak sa prijmú vyššie uvedené opatrenia, ktoré zabránia oxidácii výrobku.

Nábytok na terasu (jedálenský) - prútený

- Stolička je určená len na sedenie. Státie na stoličke alebo jej nesprávne používanie môže viesť k poškodeniu alebo zraneniu. Nie je určená na komerčné použitie.
- HMOTNOSTNÝ LIMIT 250 LIBIER (113 KG).
- Udržujte všetky deti a domáce zvieratá mimo montážneho priestoru.
- Deti a domáce zvieratá by mali byť pod dohľadom, keď sa nachádzajú v oblasti konštrukcie stoličky.
- Udržujte priestor montáže vo vzdialenosti najmenej 6 stôp od akejkoľvek prekážky, ako je plot, garáž, dom, previsnuté konáre, šnúra na bielizeň alebo elektrické vedenie.
- Akúkoľvek montáž výrobku musia vykonávať dospelé osoby.
- Niektoré časti môžu obsahovať ostré hrany. V prípade potreby používajte ochranné rukavice.
- Pred použitím skontrolujte tesnosť všetkých skrutiek. **DÔLEŽITÉ** - často kontrolujte a utiahajte skrutky, aby ste ich udržali bezpečné!
- Pred použitím stoličku úplne očistite mäkkou suchou utierkou.
- Nepoužívajte drsné abrazívne alebo čistiace prostriedky.
- Keď sa nepoužíva, uložte ju na chladnom a suchom mieste.
- Vankúš sa môže čistiť len bodovo na povrchu; nečistite ho v práčke.
- Rám stoličky čistite jemným mydlom a vodou. Dôkladne ho opláchnite.
- Oceľové komponenty tohto stola sú ošetrené antikoróznym náterom, ktorý ich chráni pred hrdzavením. Vzhľadom na povahu ocele však dôjde k oxidácii povrchu (hrdzaveniu), ak sa tieto ochranné nátery poškriabajú. Nejde o závalu, a preto sa na ňu nevzťahuje záruka.

Pre terasový nábytok (sedenie) - prútie

- Státie na tejto pohovke a bočných stoloch alebo ich nesprávne používanie môže viesť k poškodeniu a zraneniu. Prečítajte si a dodržiavajte návod na montáž a používanie od výrobcu. Nie je určené na komerčné použitie.
- Udržujte všetky deti a domáce zvieratá mimo priestoru montáže.
- Akúkoľvek montáž výrobku musia vykonávať dospelé osoby.
- Niektoré časti môžu obsahovať ostré hrany. V prípade potreby používajte ochranné rukavice.
- Pred použitím skontrolujte tesnosť všetkých skrutiek. **DÔLEŽITÉ** - často kontrolujte a utiahujte skrutky, aby ste ich udržali bezpečné!
- Hmotnostný limit pohovky: 250 libier na jeden vankúš, celkovo 750 libier. Bočný stolík Hmotnostný limit: 200 libier.
- Použite správne skrutky, ako je uvedené. Všetky skrutky by mali byť dotiahnuté rukou, kým sa celé kusy zmontované (uľahčí to proces montáže). Po úplnom zostavení dielu vráťte sa späť a utiahnite všetky skrutky pomocou dodaného nástroja.
- Pred použitím nábytok úplne očistite mäkkou suchou utierkou.
- Nepoužívajte drsné abrazívne alebo čistiace prostriedky.
- Vankúš sa môže čistiť len bodovo na povrchu; nečistite ho v práčke.
- Rám stoličky čistite jemným mydlom a vodou. Dôkladne ho opláchnite.
- Keď sa stolička nepoužíva, skladujte ju na chladnom a suchom mieste a pre dosiahnutie najlepších výsledkov ju vždy zakryte vonkajším poťahom.

LIKVIDÁCIA VÝROBKU

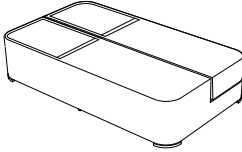
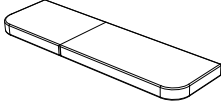
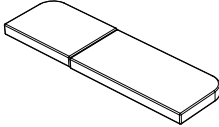


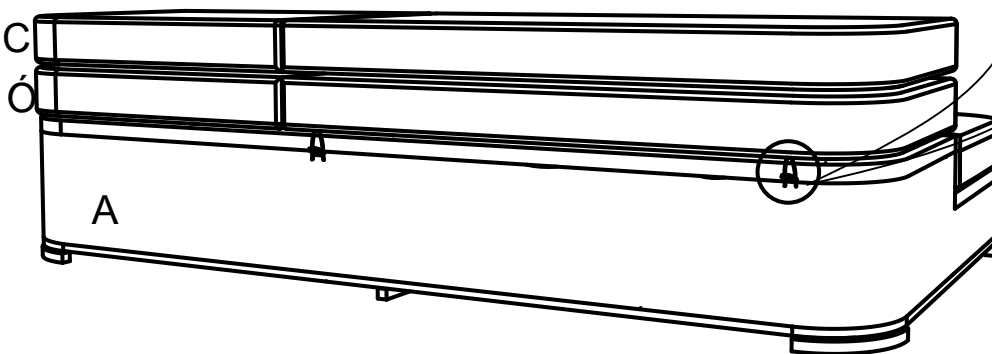
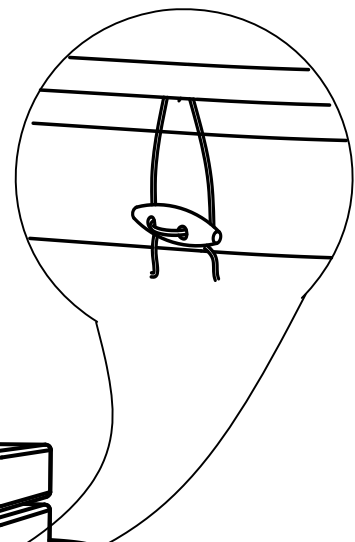
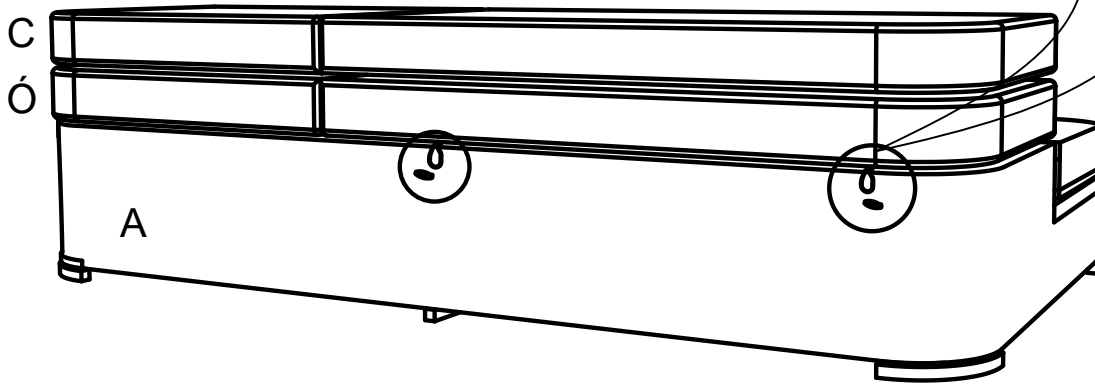
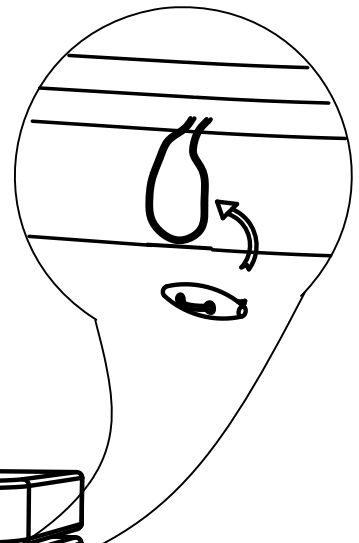
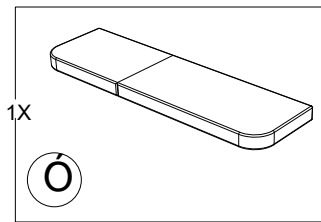
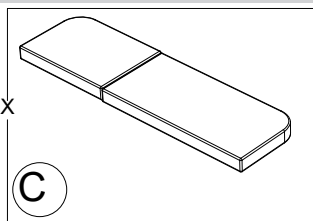
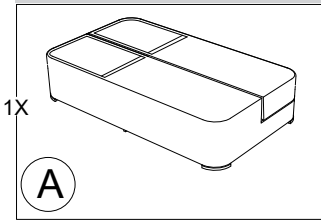
Obal sa skladá z materiálov, ktoré je možné odovzdať k recyklácii v komunálnych zberných dvoroch alebo do zberných nádob.

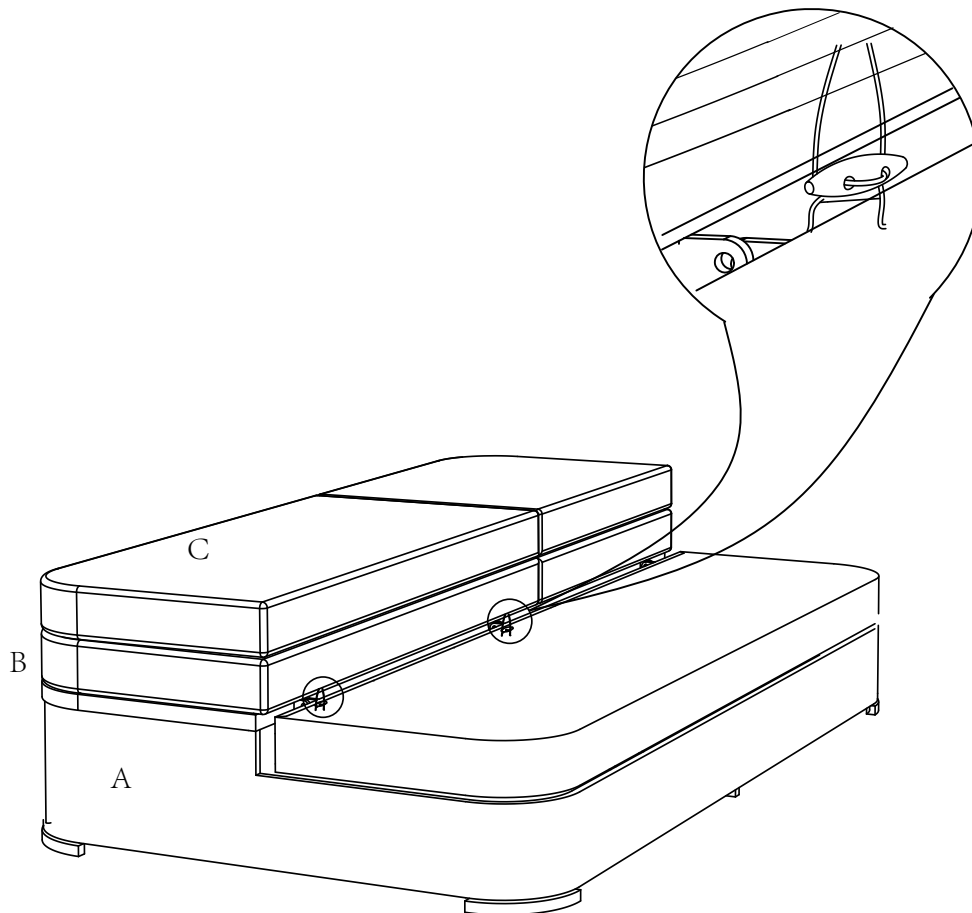
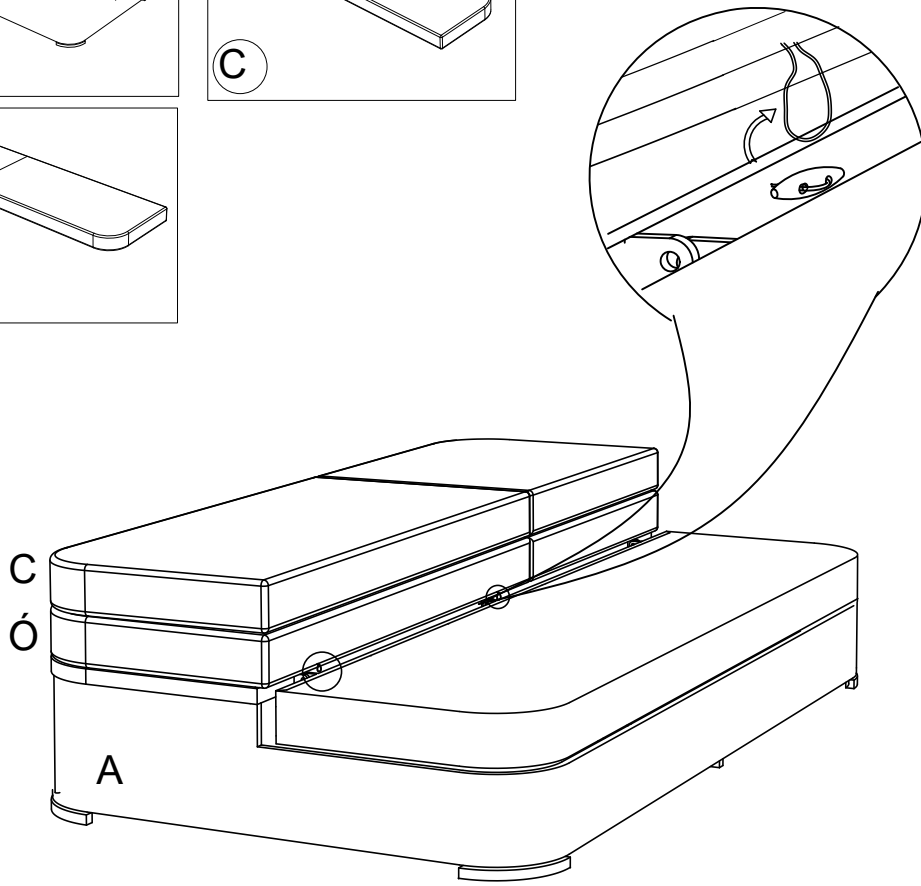
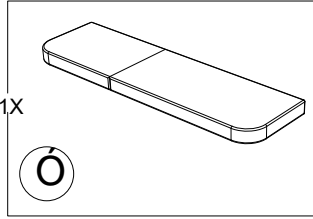
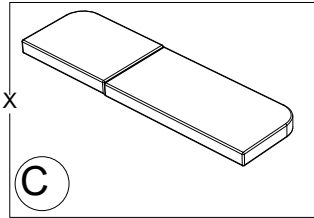
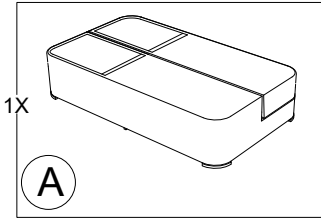
Pokiaľ sa v budúcnosti stane výrobok nepotrebným alebo ho nebudete už využívať, nevyhadzujte ho do domáceho odpadu, ale zlikvidujte ho spôsobom šetrným k životnému prostrediu. Dôkladne vyprázdňte palivovú nádrž a zbytky odovzdajte do zberného miesta k tomu určenému. Vlastný výrobok tiež odovzdajte do príslušného zberného/recyklačného miesta. Tým umožníte separáciu a recykláciu plastových a kovových dielov. Informácie o možnostiach likvidácie už nepoužiteľného zariadenia vám podá obecná alebo mestská správa.

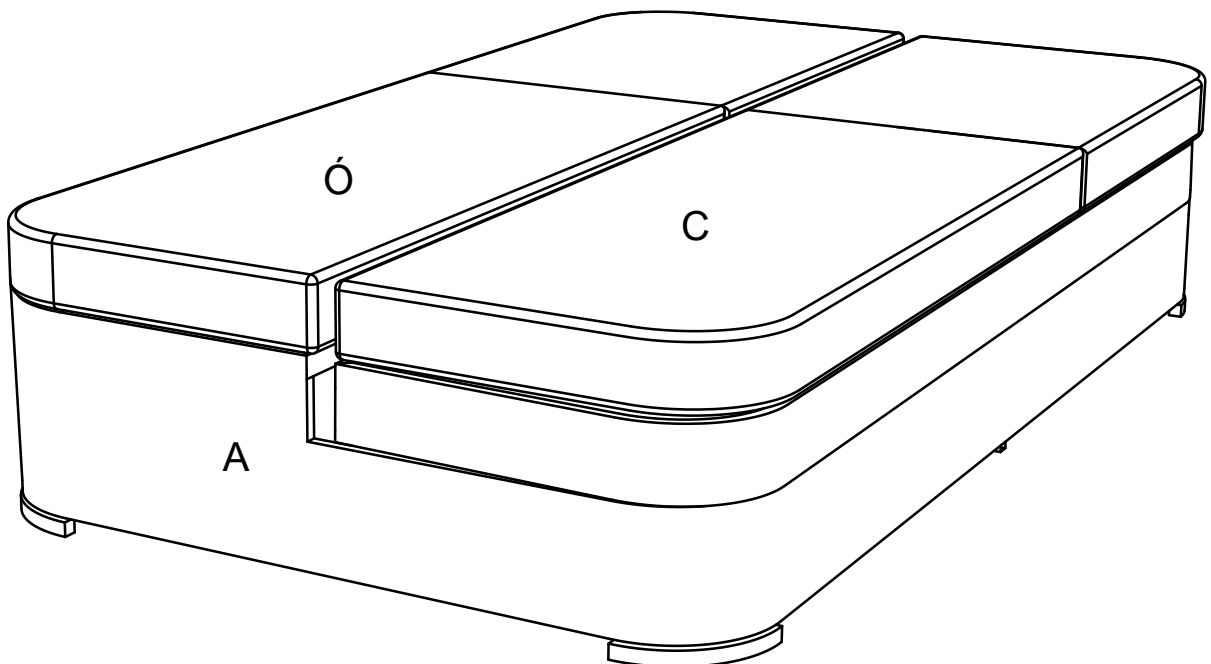
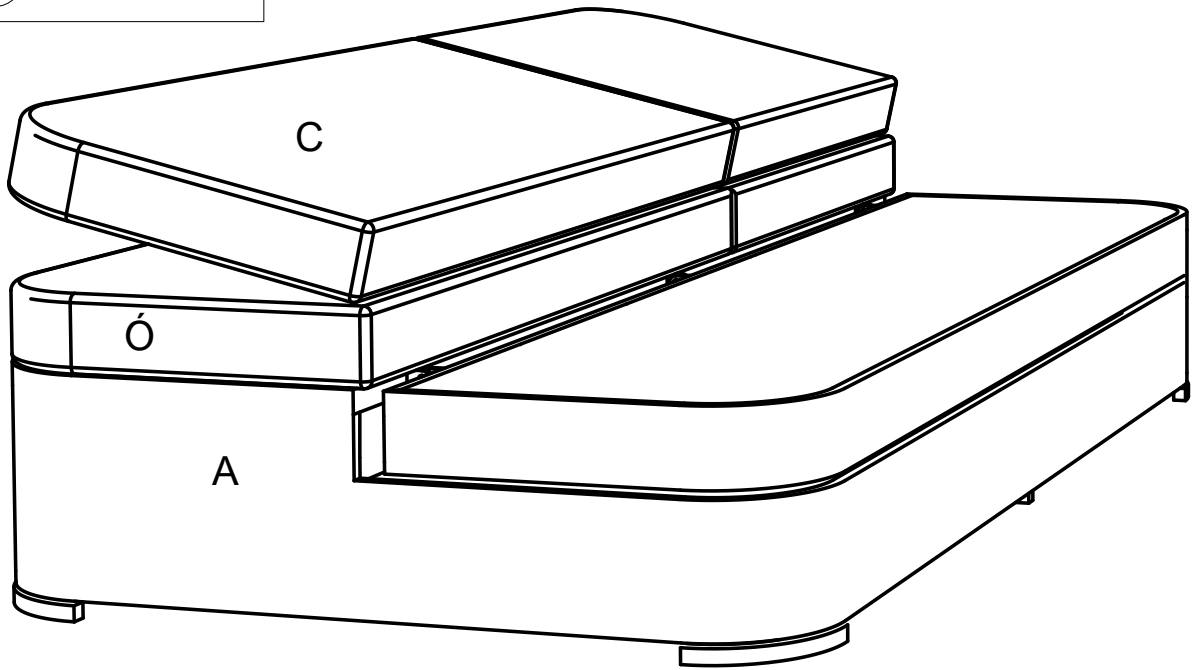
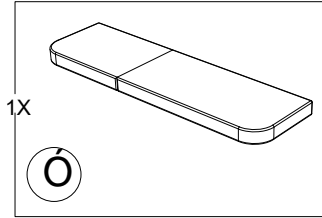
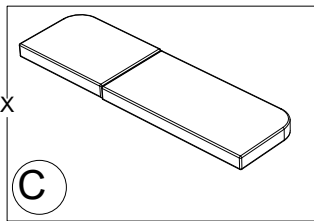
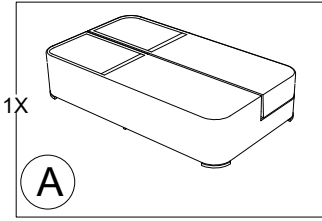
Veríme, že budete s našimi výrobkami spokojní a stanú sa u Vás neoddeliteľnou súčasťou záhrady.

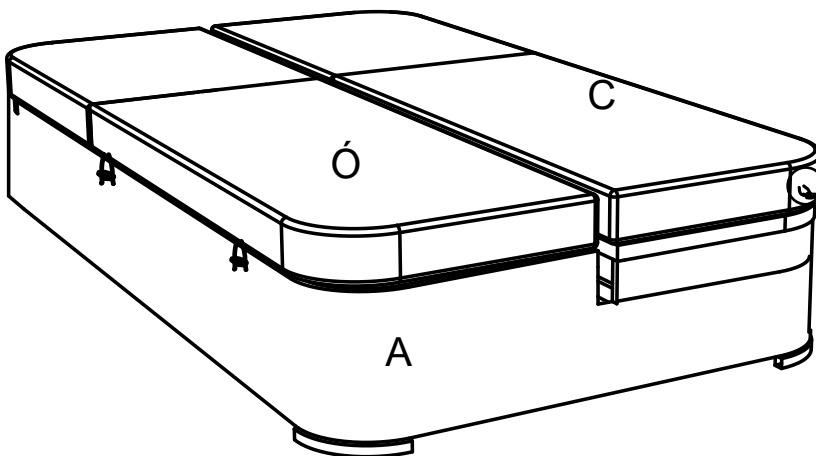
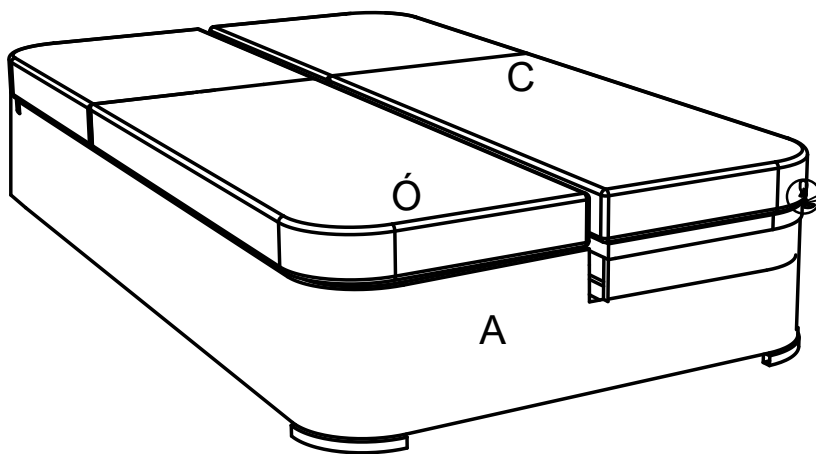
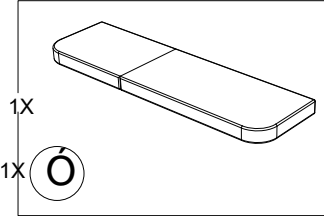
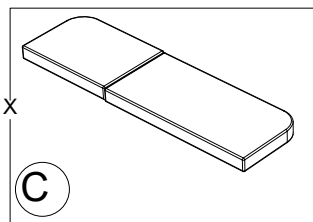
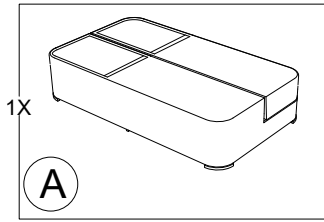
TEILELISTE / PARTS LIST / KUSOVNÍK / ZOZNAM ČASTÍ

Label	Part Number	Qty	Part Image
A	P00790021801	1	
B	P00180026001	1	
C	P00180027301	1	

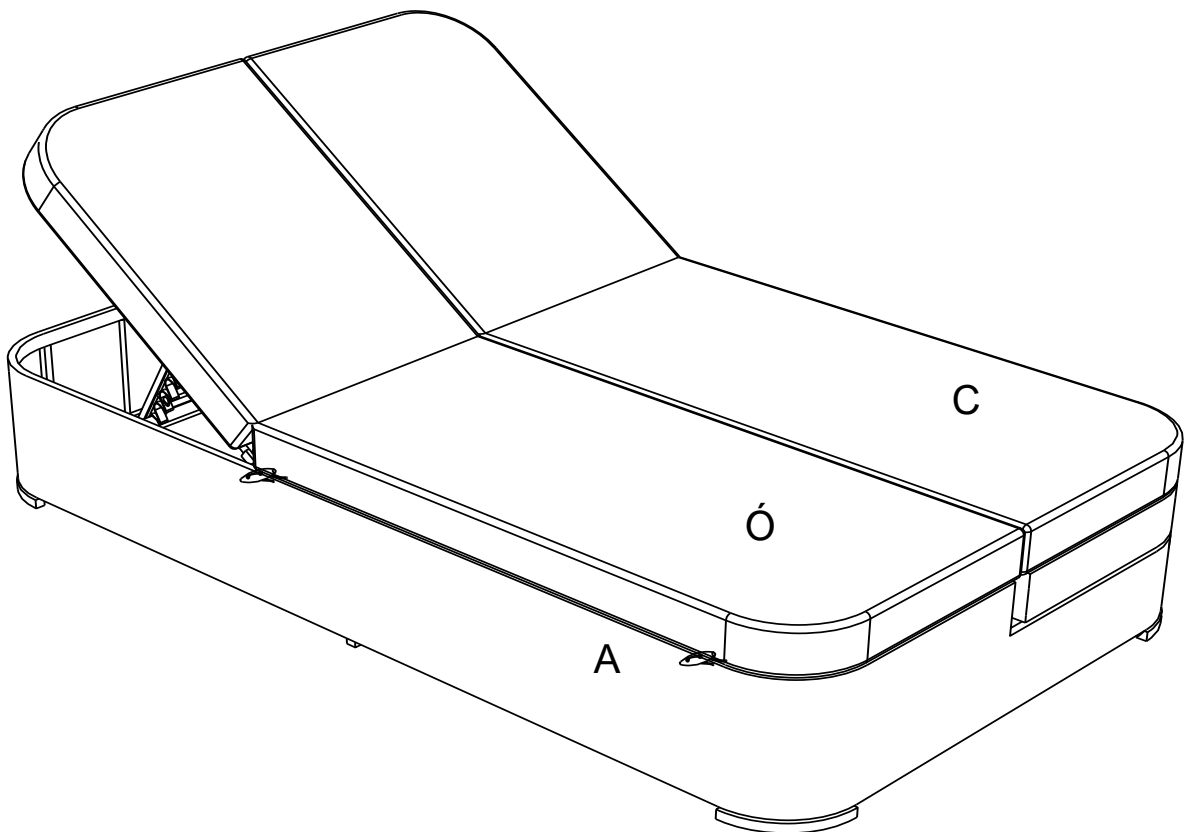
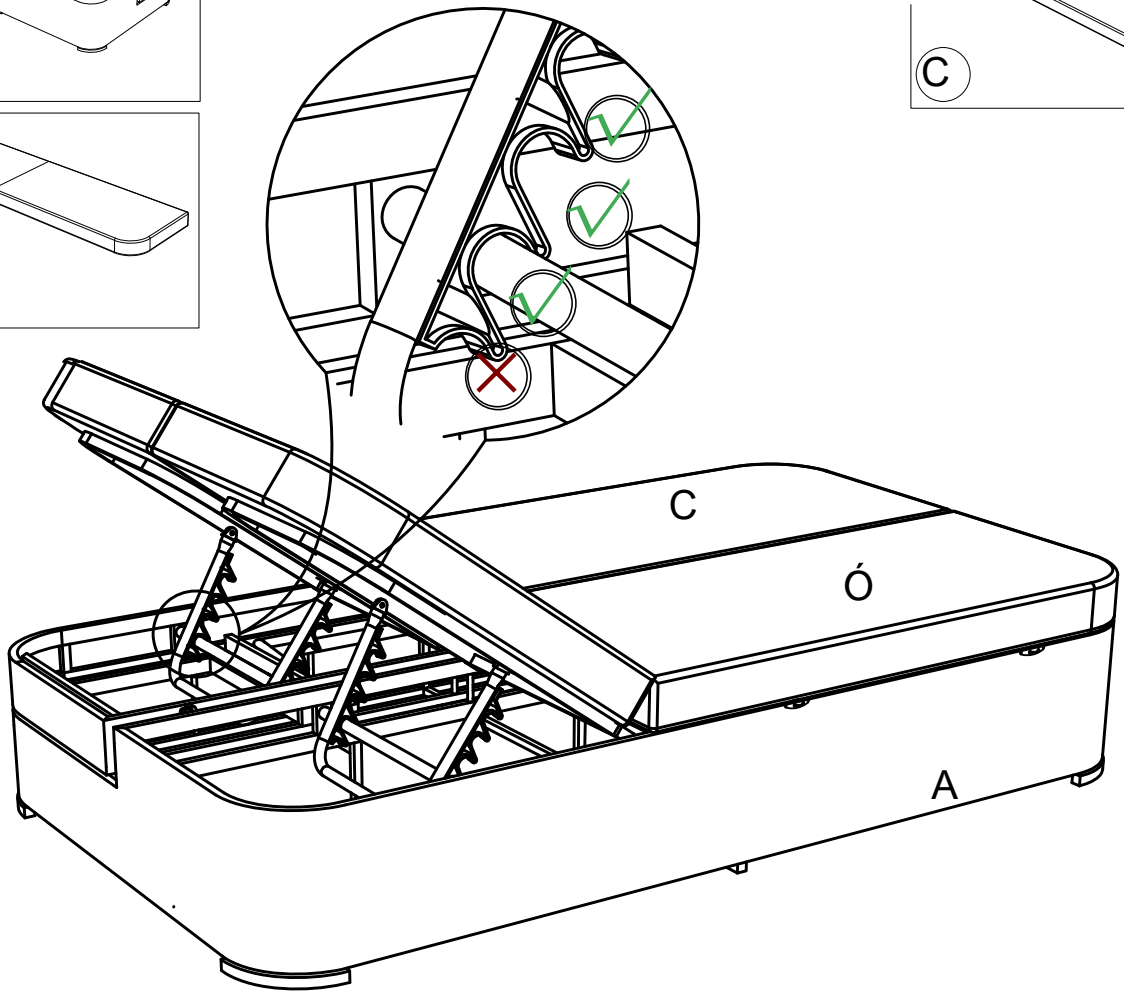
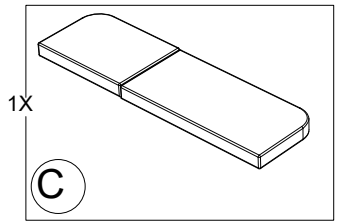
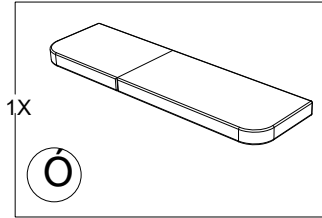
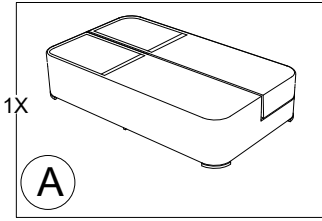




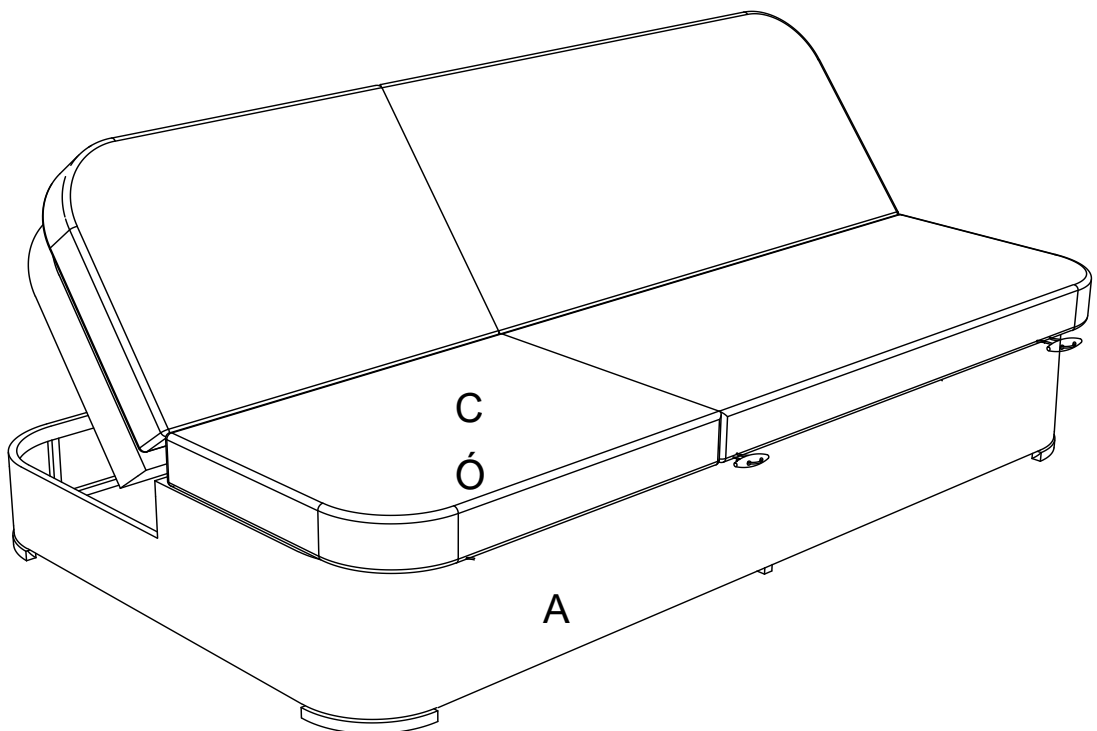
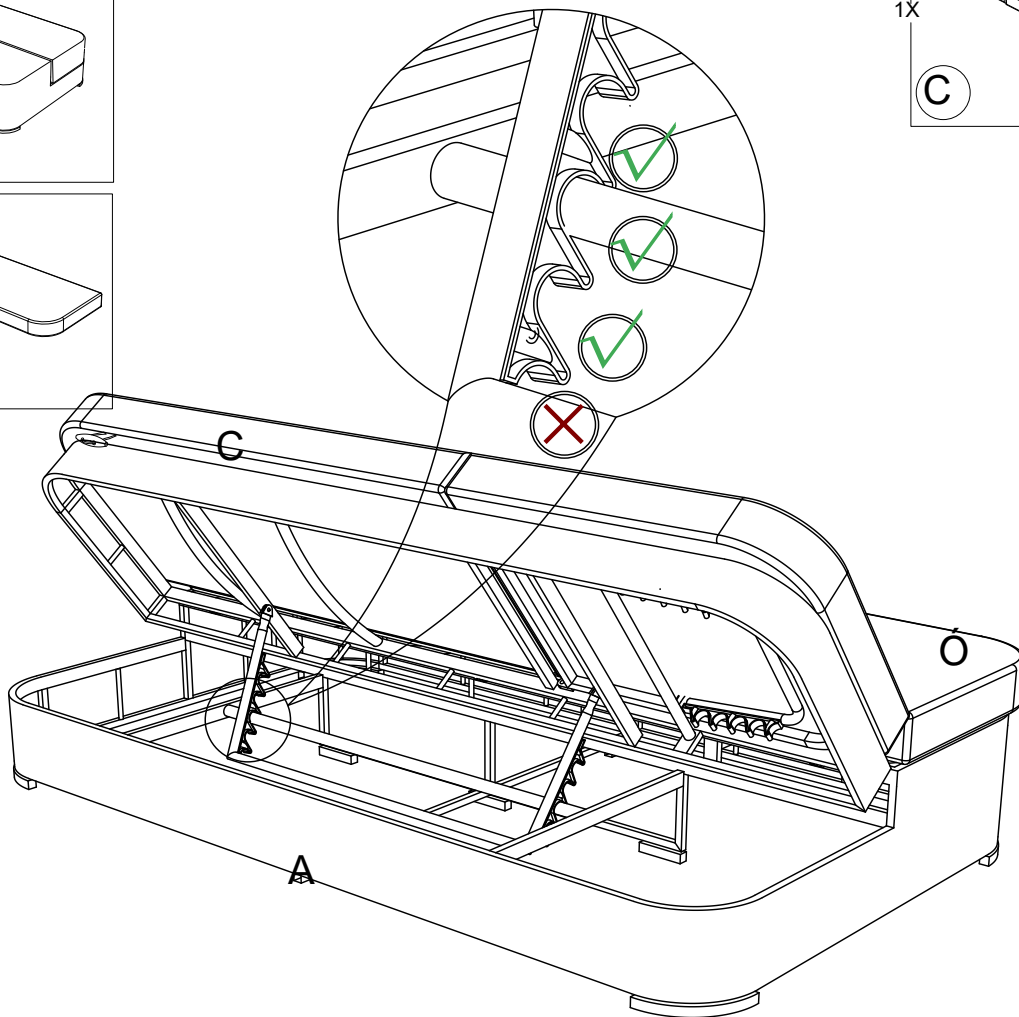
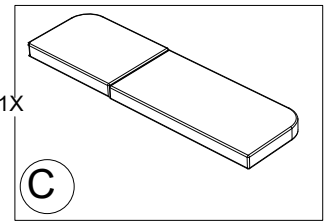
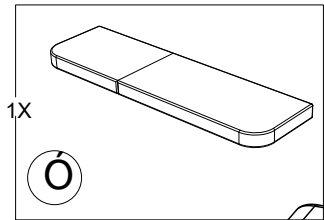
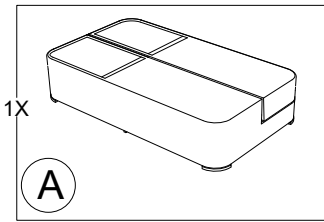




5



6





E-Mail: helpme@sunjoyonline.eu
www.sunjoyonline.eu