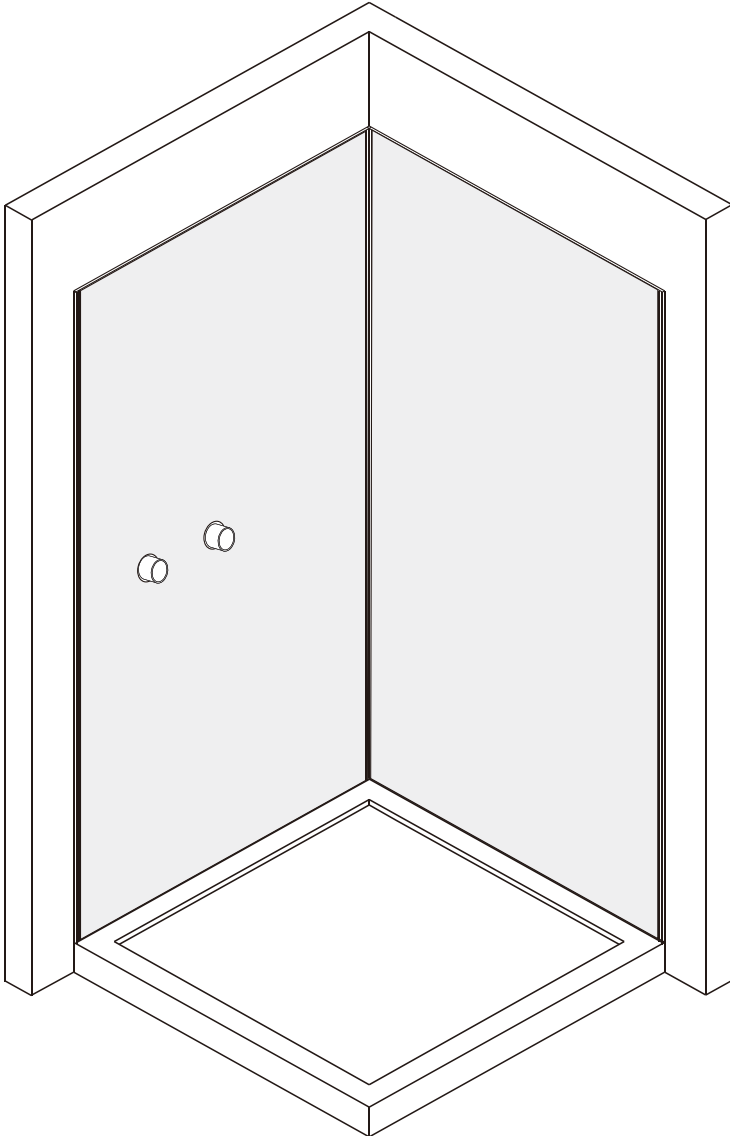



Installation Manual



TOOLS REQUIRED

| | | |
|--|----------|-------------------|
|  | English | Tape measure |
| | Deutsch | Maßband |
| | Français | Mètre ruban |
| | Italiano | Metro a nastro |
| | Español | Cinta métrica |
| | Polski | Taśmado mierzenia |

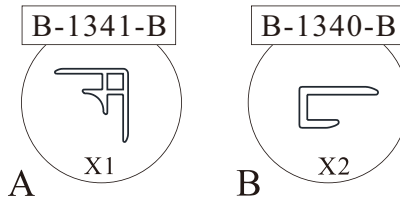
| | | |
|---|----------|-----------------|
|  | English | Spirit level |
| | Deutsch | Wasserwaage |
| | Français | Niveau à bulle |
| | Italiano | Livella a bolla |
| | Español | Nivelador |
| | Polski | Poziomica |

| | | |
|---|----------|---------------------|
|  | English | Drill |
| | Deutsch | Bohrmaschine |
| | Français | Perceuse |
| | Italiano | Trapano elettronico |
| | Español | Taladro |
| | Polski | Wiertarka |

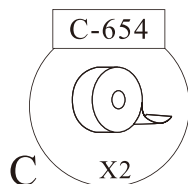
| | | |
|--|----------|-----------|
|  | English | Pencil |
| | Deutsch | Bleistift |
| | Français | Crayon |
| | Italiano | Matita |
| | Español | Lápiz |
| | Polski | Ołówek |

| | | |
|---|----------|--------------------------------|
|  | English | Silicone & gun |
| | Deutsch | Silikonpistole |
| | Français | Pistolet à silicone |
| | Italiano | Pistola di silicone |
| | Español | Pistola de silicona y silicona |
| | Polski | Silikon i pistolet |

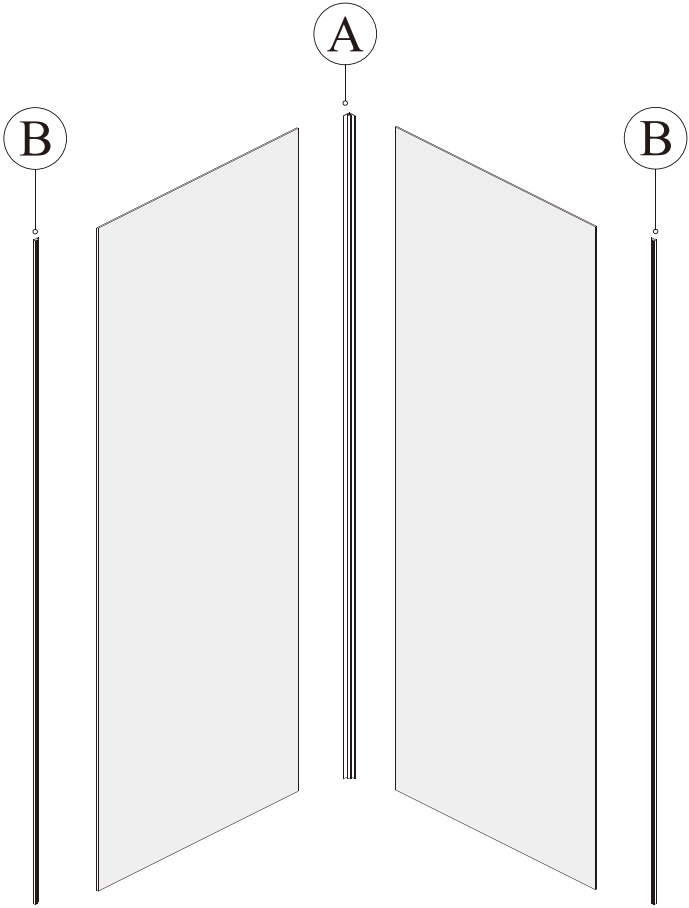
PACKING LIST



| | |
|------------|---|
| English | The following components are packed in another products which would be matched with this prouduct. |
| Deutsch | Folgende Komponenten werden optional benötigt und separat geliefert , wenn diese für die Montage benötigen werden. |
| Français | Ces pièces ci-dessous sont compris dans l'autre colis. |
| Italiano | Gli accessori indicati successivamente messi nel pacco dell'altro prodotto che potrebbe collegare col prodotto presente. |
| Español | Las siguientes piezas corresponden al perfil de pared, estarán embaladas por separado y podrán combinarse con la mampara. |
| Polski | Poniższe produkty znajdują się w oddzielnej paczce. |
| Nederlands | Onderstaande onderdelen komen overeen met het profiel deze worden apart verpakt. |



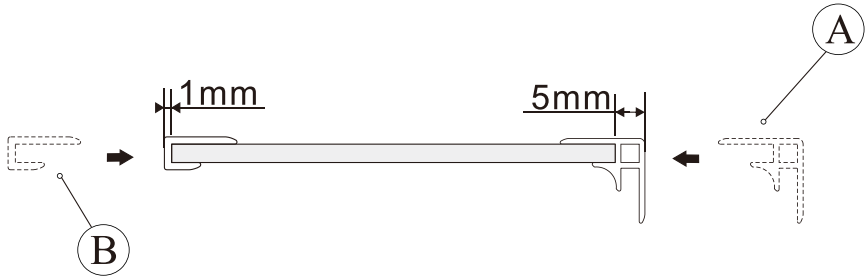
PRODUCT SCHEMATIC DIAGRAM



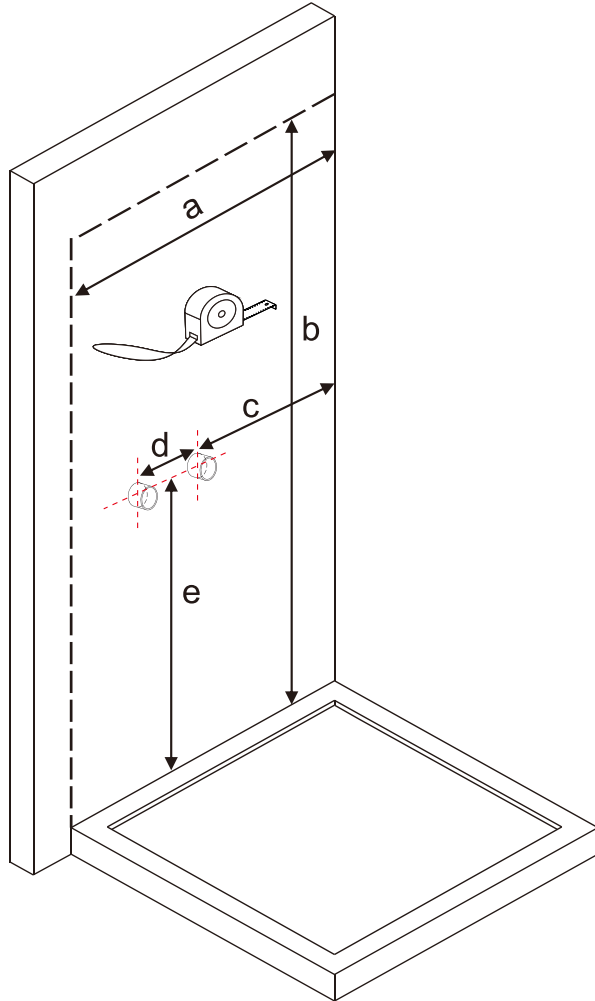
(1)

Install with the shower tray

1

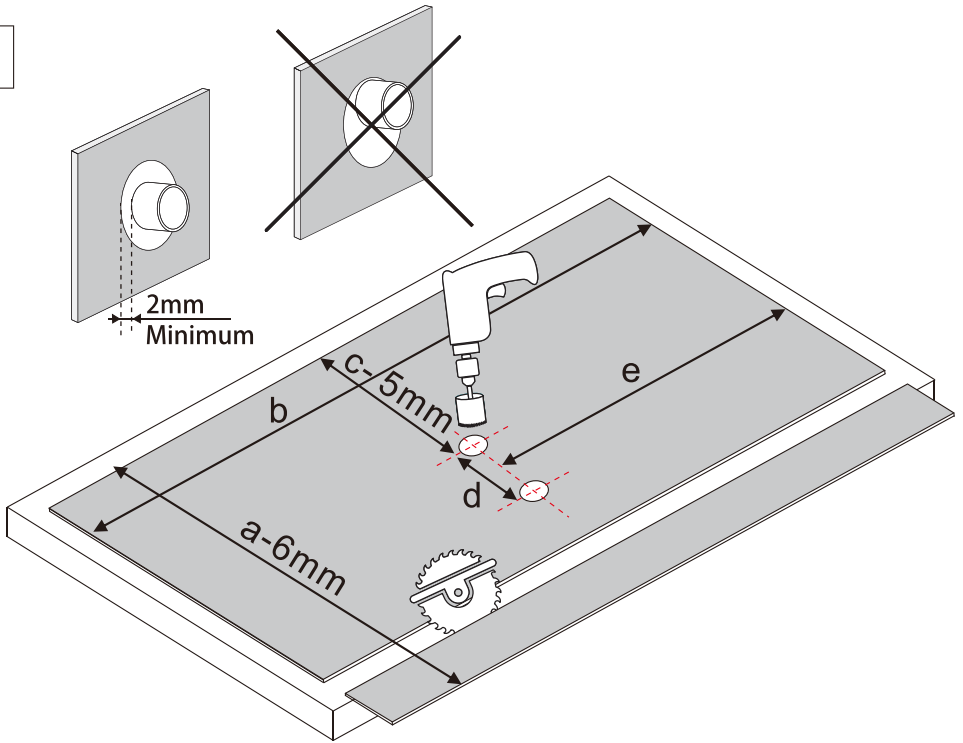


2

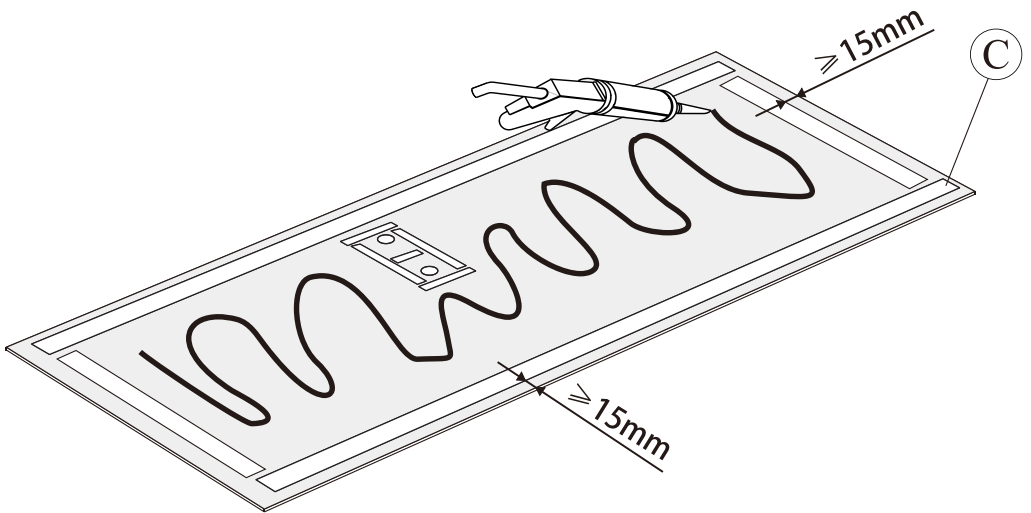


(2)

3

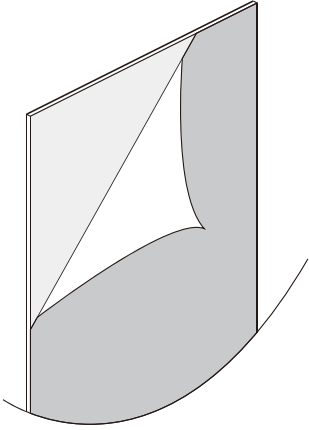


4

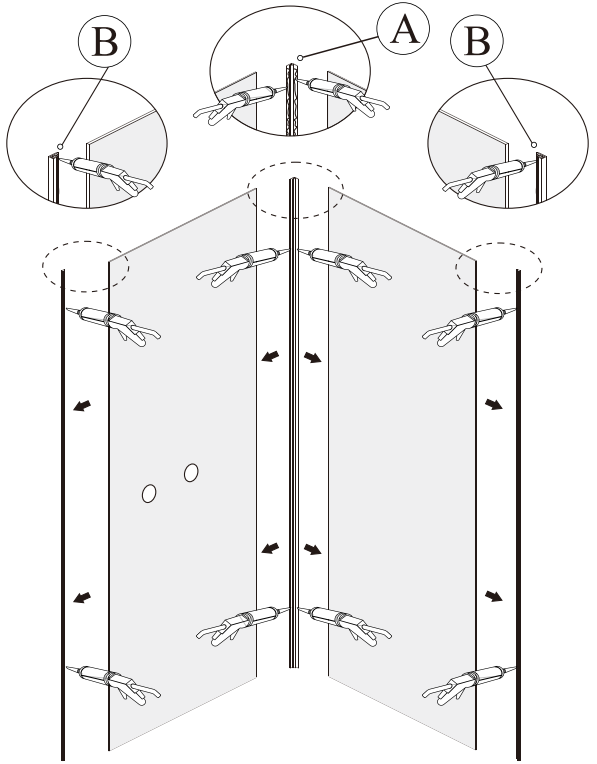


(3)

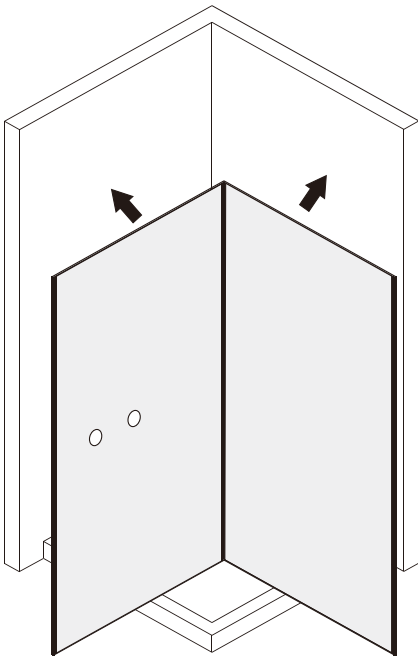
5



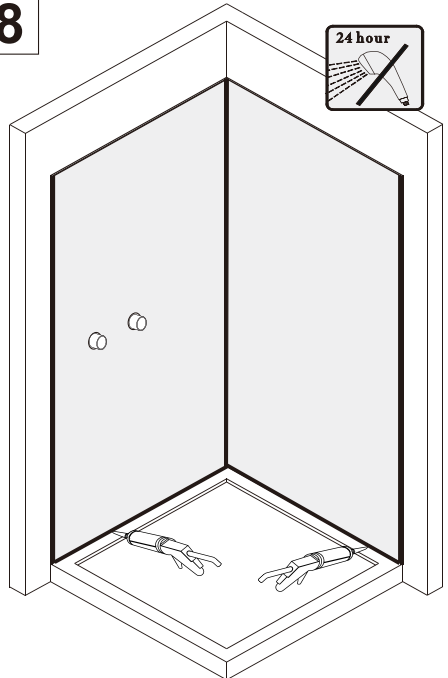
6



7



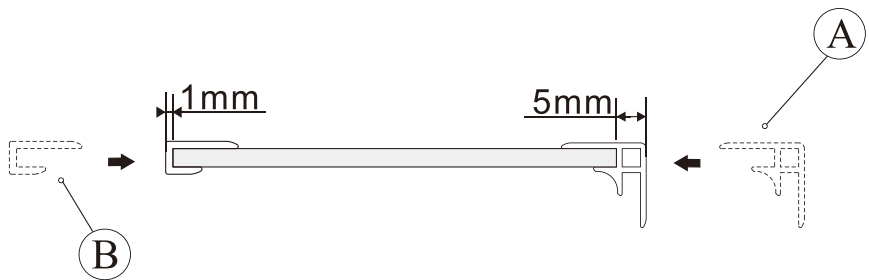
8



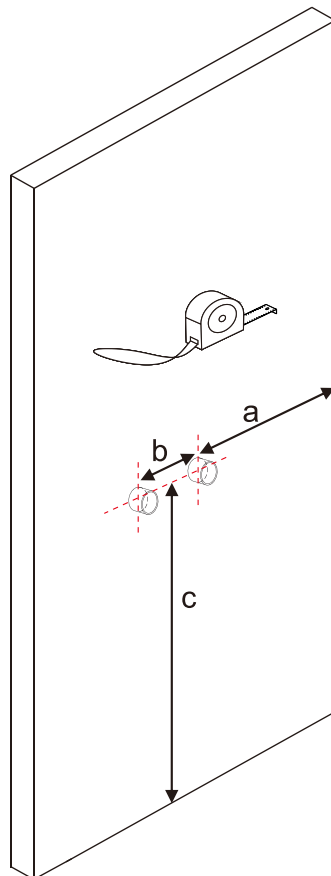
(4)

install without the shower tray

1

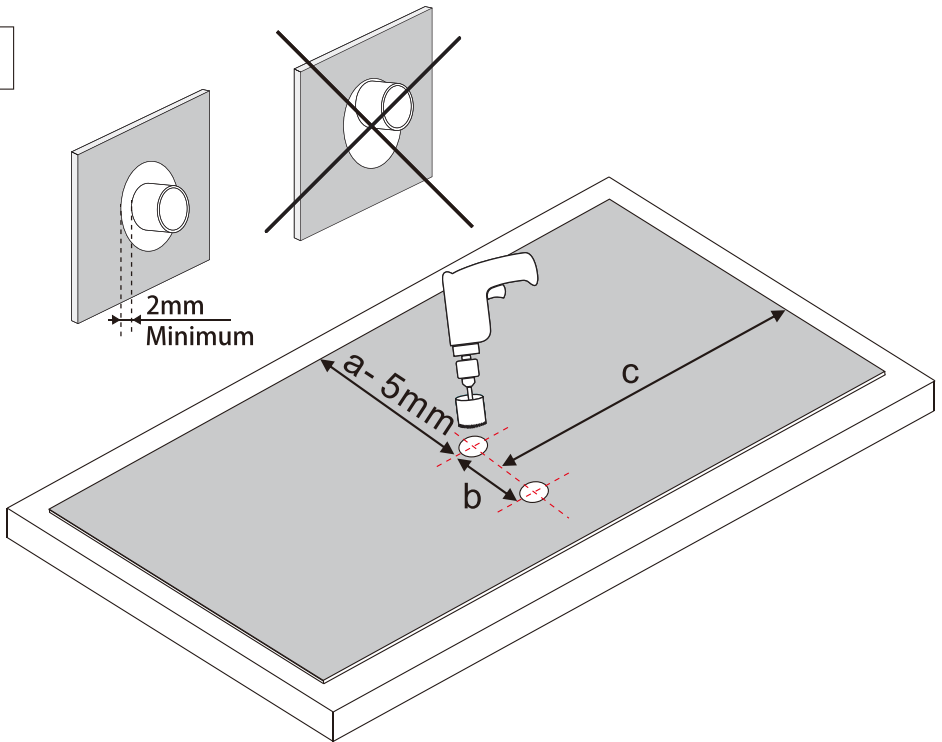


2

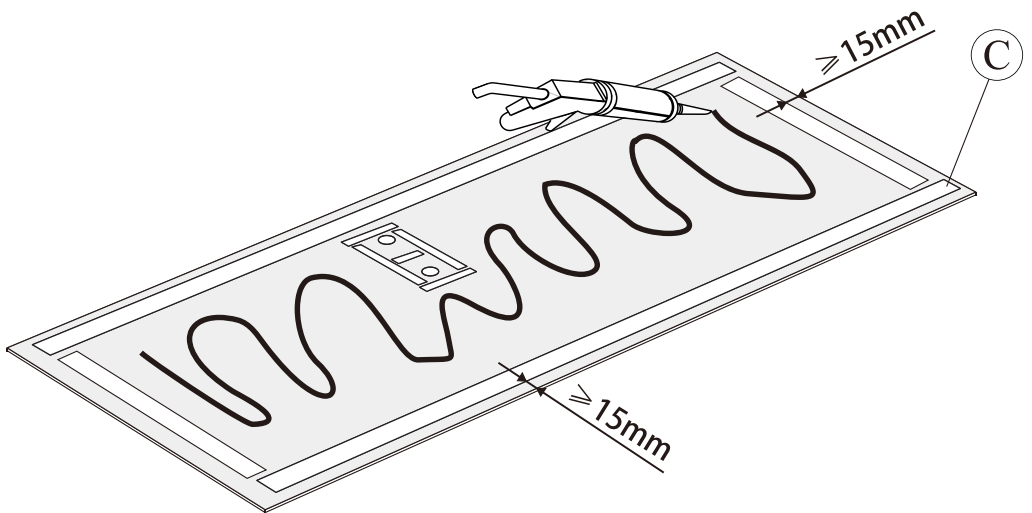


(5)

3

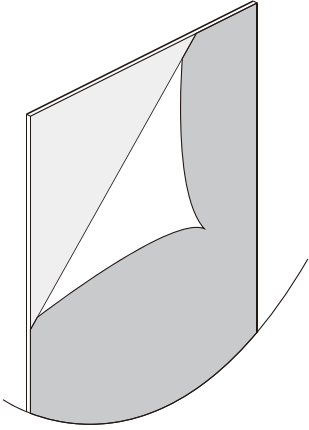


4

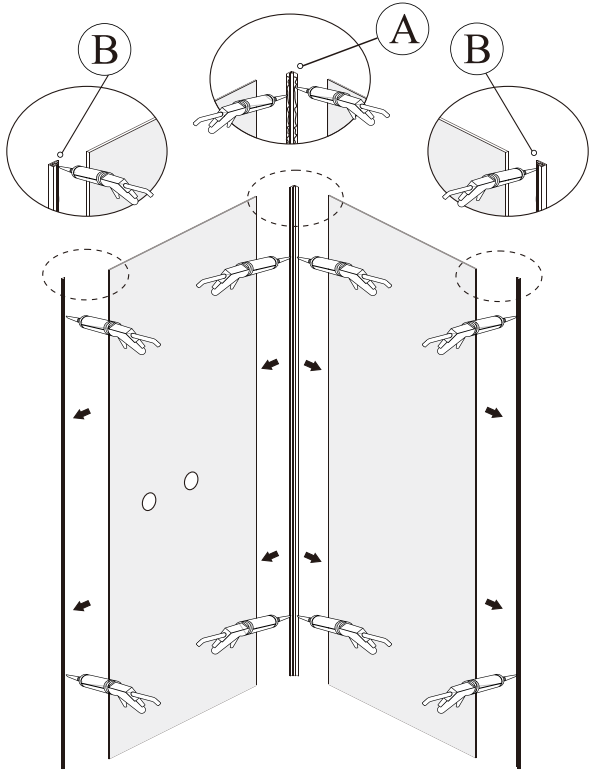


(6)

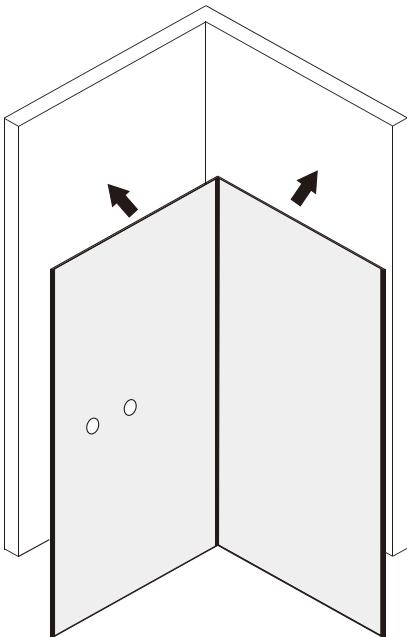
5



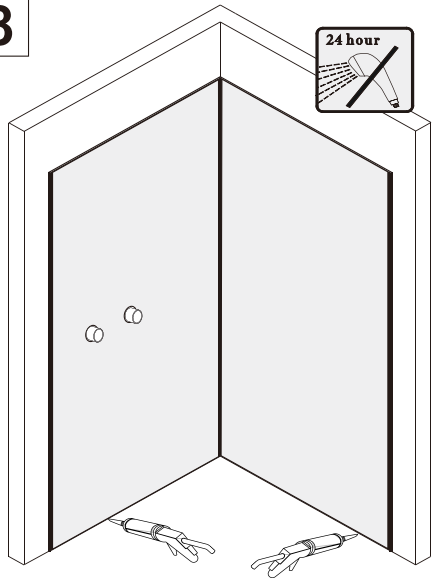
6



7



8



(7)

